

# Sturm!

POWER • GAS • HAND • TOOLS

Інструкція по експлуатації та технічному обслуговуванню.

Повітряний компресор акумуляторний

Модель:

MC8820CL



UK-2020-08-12

## Зміст

Опис .....	3
Комплект поставки .....	4
Технічні характеристики .....	4
Правила з техніки безпеки .....	4
Робота з електроінструментом .....	8
Технічне обслуговування обладнання .....	11
Гарантійне зобов'язання .....	12

## УВАГА!

Відсутність гарантійного талона і серійного номера на інструменті виключає можливість його гарантійного ремонту!

Шановний покупець!

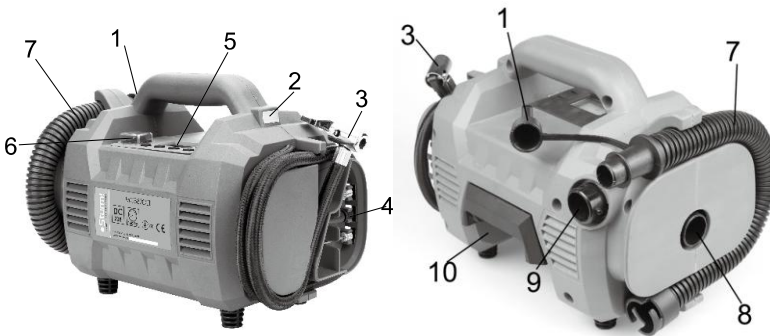
Компанія ●Sturm! висловлює Вам свою глибоку вдячність за придбання акумуляторного повітряного компресора нашої марки. Увага! Акумуляторні інструменти ●Sturm! відносяться до побутового класу інструмента.

Вироби торгівельної марки ●Sturm! постійно удосконалюються й поліпшуються. Тому технічні характеристики й дизайн можуть змінюватися без попереднього повідомлення. Приносимо Вам наші найглибші вибачення за можливі заподіяні цим незручності.



Уважно вивчите дану інструкцію по експлуатації та технічному обслуговуванню. Зберігаєте її в захищеному місці.

## Опис



1. Клапан затискний
2. Підсвічування
3. Шланг високого тиску
4. Місце для аксесуарів
5. Робоча панель з цифровим дисплеєм
6. Кнопка вкл/викл
7. Шланг низького тиску
8. Вихід для відкачування повітря
9. Вихід під нагнітання повітря
10. Тримач для акумулятора

## Комплект поставки

Шланг низького тиску з перехідником затискного клапана 1шт  
Голка для спортивного м'яча 1шт  
Адаптер клапана 1 шт  
Конічний адаптер 1шт



## Технічні характеристики

Параметри / Модель	MC8820CL
Акумуляторна батарея	Li-Ion (літій-іонна)
Напруга	20В
Макс. тиск	10 Бар
Маса	1.5кг

### 1. Загальні правила техніки безпеки

**УВАГА! Вивчіть всі попередження і вказівки.**

Невиконання інструкцій може спричинити за собою електричний удар, опіки та інші серйозні травми.

**Збережіть дану інструкцію для подальшого використання.**

Термін «електроінструмент» в попередженнях відноситься до пристроїв з живленням від мережі (провідні) або до пристроїв з живленням від батарей (бездротові)

#### 1) Безпека в робочій зоні

а) Тримайте робочу зону в чистоті і забезпечте гарне освітлення. Безлад і погане освітлення можуть сприяти виникненню нещасних випадків.

б) Не використовуйте електроінструменти у вибухонебезпечній атмосфері з вмістом горючих рідин, газів або пилу.

Електроінструменти є джерела виникнення вогню, що може спричинити займання пилу або парів.

в) Не допускайте дітей та сторонніх в робочу зону при роботі з електроприладами. Відволікаючий фактор може послабити ваш контроль над електроінструментом

## **2) Електробезпека**

- Вилка приладу повинна відповідати до роз'єму розетки.

Забороняється модифікувати вилки. Не використовуйте штекери адаптера з заземленим електроінструментом.

Модифіковані вилки підвищують ризик ураження електричним струмом.

- Уникайте контакту тіла з поверхнями заземлених пристроїв: труб, радіаторів, кухонних плит, холодильних апаратів. Є підвищений ризик ураження електричним струмом в разі контакту вашого тіла з заземленням.

- Не піддавайте електроінструмент впливу вологи. Волога, що потрапила в електроінструмент, підвищує ризик ураження електричним струмом.

## **3) Особиста безпека**

- Використовуйте засоби індивідуального захисту. Завжди використовуйте засоби захисту очей. Засоби захисту, такі як респіратори, нековзне взуття, шоломи або засоби захисту слуху, що використовуються для відповідних умов, знижують ризик отримання травми.

- Уникайте ненавмисного запуску електричного. Перед підключенням до джерела живлення, зміною комплекту батарей, перенесенням або чищенням електроінструменту переконайтеся, що перемикач знаходиться в положенні «Викл». Перенесення електроінструмента з пальцем на перемикачі, а також перенесення електроінструменту під напругою може призвести до нещасного випадку.

- Не перенапружуйтеся при роботі. Уникайте роботи в нестійкому положенні. Це дозволить краще контролювати електроінструмент у непередбачуваних ситуаціях

## **4) Експлуатація та догляд за приладом**

Цей пристрій призначений для

накачування шин автомобілів, мотоциклів і велосипедів, а також спортивних м'ячів і м'ячів для гри у воді, надувних матраців і

тому подібних предметів.

Пристрій може додатково використовуватися для відкачування повітря з предметів з низьким тиском, таких як м'ячі для гри в воді, надувні матраци та схожі предмети.

**Це пристрій забороняється використовувати з шинами великого обсягу, наприклад, з шинами для вантажних автомобілів і тракторів**

- Не перевантажуйте електроінструмент. Використовуйте для виконання ваших завдань відповідний їм електроінструмент. Використання відповідного електроінструменту з розрахованими для нього робочими показниками зробить роботу ефективніше і безпечніше.

- Не використовуйте електроінструмент з несправним перемикачем режимів «Вкл» і «Викл». Електроінструмент з несправним перемикачем становить небезпеку і підлягає ремонту.

- Зберігайте бездіяльний електроінструмент в місцях, недоступних для дітей, і не дозволяйте використовувати електроінструмент особам, незнайомим з експлуатацією електроінструменту і даною інструкцією. Електроінструмент в руках ненавченого користувача становить безпосередню небезпеку.

- Підтримуйте електроінструмент в працездатному стані. Перевіряйте електроінструмент на предмет розрегулювання або заклинювання рухомих частин, їх пошкодження, а також інших неполадок, що впливають на експлуатацію електроінструменту. Перед продовженням експлуатації пошкоджений інструмент необхідно здати в ремонт. Багато нещасних випадків викликані саме неналежним технічним обслуговуванням електроінструменту.

- Використовуйте електроінструмент, насадні частини, аксесуари та т.п. відповідно до даної інструкції, з урахуванням умов і типу виконуваних робіт. Використання електричних для робіт, для яких він не призначений, може привести до виникнення небезпечних ситуацій.

## **5) Обслуговування**

- Ремонтом вашого електроінструмента повинен займатися кваліфікований фахівець, який використовує виключно

спеціальні запасні частини. Це гарантує підтримку електроінструменту в безпечному стані.

### **Спеціальні зауваження щодо повітряного компресора**

- Використовуйте захист для слуху під час використання повітряного компресора
- Дайте повітряному компресору охолонути протягом 10 хвилин після кожних 10 хвилин безперервного використання.
- Не допускайте потрапляння будь-яких рідин у пристрій.
- Не залишайте повітряний компресор без нагляду, поки він працює
- Майте на увазі, що напірний шланг може нагрітися під час роботи..
- Не піддавайте пристрій дії високих температур, сильних вібрацій та вологості.
- Повітряний компресор не призначений для надування шин вантажівок або тракторів.

### **Акумуляторна батарея / зарядний пристрій.**

- Щоб уникнути поломки акумуляторної батареї ми рекомендуємо Вам використовувати тільки зарядні пристрої торгівельної марки **Sturm!**
- Забороняється використовувати зарядні пристрої, що мають поломки.
- Забороняється проводити зарядку в сирих або вологих приміщеннях. Не залишайте зарядний пристрій під дощем або снігом.
- Ви можете ознайомитися з температурними обмеженнями по застосуванню акумуляторної батареї на наявній на ній кольоровій наклейці.
- Не торкайтеся незахищеними частинами тіла витеклої з акумуляторної батареї рідини. У випадку влучення швидко промийте водою з милом, потім лимонним соком або оцтом. У випадку влучення в очі, їх необхідно промивати водою протягом не менш 10 хвилин, а потім звернутися до окуліста.
- У процесі зарядки, акумуляторна батарея й зарядний пристрій нагріваються.

- Не заряджайте акумуляторну батарею, якщо температура навколишнього середовища або самої батареї нижче 0° С або близько +45°С .

### **Зверніть особливу увагу:**

- Зберігайте акумуляторну батарею вдаліні від металевих предметів.
- Не розташовуйте акумуляторну батарею поблизу від гарячих предметів.
- Не кидайте її у вогонь або воду!
- Не розбирайте акумуляторну батарею

## **Правила експлуатації обладнання**

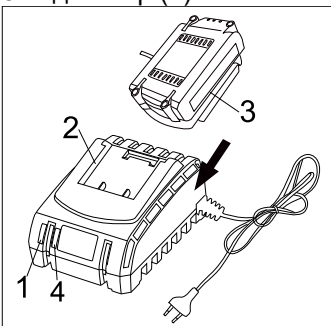
### **Підключення акумулятора**

- Вирівняйте акумуляторну батарею з гніздом для батареї повітряного компресора та вставте акумуляторну батарею в гніздо для акумуляторної батареї, щоб акумуляторна батарея зафіксувалась у своєму положенні.

**УВАГА:** перед тим, як вставляти або виймати акумуляторну батарею, переконайтесь, що прилад вимкнено.

### **Зарядка акумулятора**

1. Підключіть зарядний пристрій до розетки живлення. Індикатор (1) загориться зеленим.
2. Вставте батарею в зарядний пристрій. Індикатор (4) засвітиться червоним.
3. Індикатор (1) засвітиться зеленим після повного заряду.



Мал.2

**УВАГА:** Переконайтесь, що дві направляючі (2) в корпусі акумулятора співпали з направляючими (3) в зарядному пристрої.



## **ПОПЕРЕДЖЕННЯ:**

1.Щоб зберегти працездатність Li-ion акумуляторної батареї вона не повинна заряджатися при температурі нижче 0 ° С або вище 45 ° С. Якщо температура нижче 0 ° С або вище 45 ° С, індикатор (1) буде блимати червоним світлом.

### **Шланг високого та низького тиску**

- Повітряний компресор оснащений шлангом високого тиску і шлангом низького тиску
- Шланг високого тиску призначений для надування предметів високого тиску, таких як шини та спортивні м'ячі
- Шланг низького тиску призначений для надування або спуску великих предметів низького тиску, таких як повітряні плоти, матраци та пляжні м'ячі.

### **Увімкнути / вимкнути**

- Встановіть перемикач живлення в положення I :
- Запуск насоса низького тиску
- Насос високого тиску не запускається.
- Світлодіодне робоче світло буде ввімкнено.
- Цифровий датчик буде вимкнено.
- Повітря надходитиме через вихід для відкачування повітря і виходитиме з виходу для нагнітання повітря .
- Встановіть перемикач живлення в положення II :
- Запуститься насос високого тиску.
- Насос низького тиску не запускається.
- Світлодіодне робоче світло буде ввімкнено

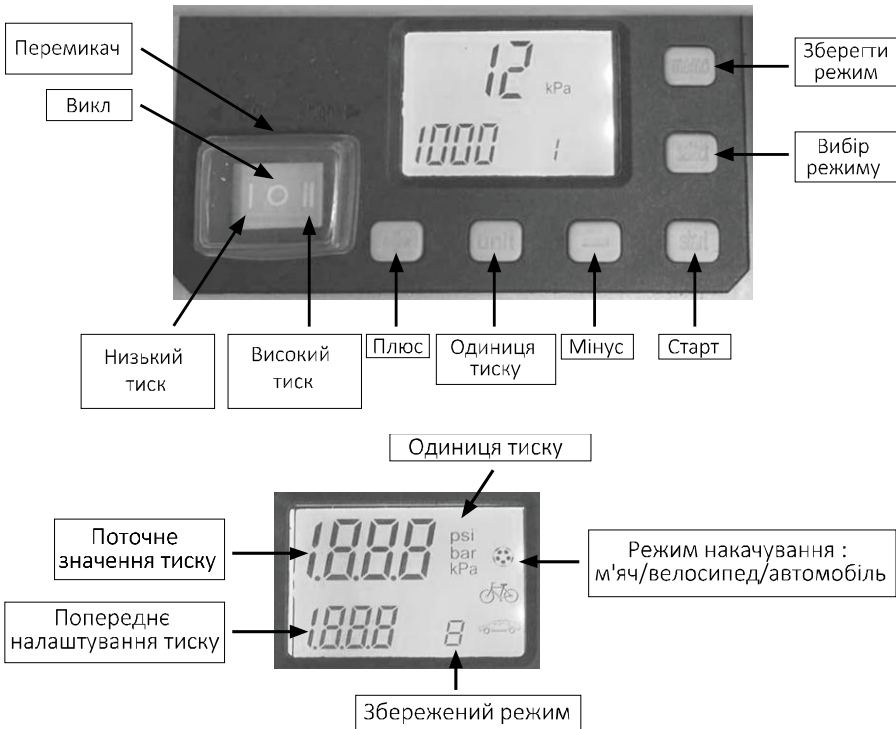
На цьому етапі зі шланга високого тиску повітря не виходитиме.

Встановіть перемикач живлення в положення II і натисніть кнопку «старт», повітря вийде із шланга високого тиску.

Встановіть перемикач живлення в положення 0, щоб вимкнути повітряний компресор.

- **Цифровий дисплей і кнопки управління.**
- Дисплей буде ввімкнено, коли перемикач живлення встановлений у положення II .
- Натисніть кнопку «unit», щоб вибрати тиск Кра, psi та бар.
- За допомогою кнопок «+» та «-» встановіть заданий тиск, який відобразатиметься в нижньому лівому куті або цифровому манометрі.
- Натисніть кнопку «memo», щоб зберегти заданий тиск.
- Натисніть кнопку «select», ви можете обрати три попередньо встановлені тиски та тиск налаштування:
- М'яч 70Кра / 0.7bar / 10.0psi
- Велосипед 380 kPa/3.8 bar/55.0 psi

- Автомобіль 230кпа/2.3bar/33.0psi
- «1» попередньо заданий тиск (режим запам'ятовування)



- **Накачування шлангом високого тиску**
- Повітряний патрон на рукаві високого тиску можна використовувати без перехідника для надування шин автомобільного транспорту або з будь-якою насадкою, що підходить до отвору повітряного патрона.
- Встановіть необхідний тиск.
- Затисніть кінець повітряного патрона на штоку клапана, натискаючи затискач повітряного патрона до упору.
- Встановіть перемикач увімкнення / вимкнення в положення II, щоб почати надувати
- Повітряний компресор працюватиме до тих пір, поки цільовий тиск трохи не буде перевищений, тоді він буде зменшувати тиск, щоб досягти цільового тиску.

- Коли бажаний тиск досягнуто і повітряний компресор зупинився, вимкніть повітряний компресор.
- **Використання адаптерів**
- Повітряний шланг високого тиску можна використовувати разом із адаптерами, що надувають різні предмети.
- Вставте адаптери (або голку) у повітряний патрон і натисніть на затискач повітряного патронника вниз, доки він не зафіксується на своєму місці.
- Зніміть адаптер, піднявши затиск повітряного патрона вгору і витягнувши адаптер (або голку) з патрона..

#### **Накачування шлангом низького тиску**

- Шланг низького тиску використовується для накачування предметів низького тиску, таких як надувні матраци, басейни тощо.
- Щоб приєднати шланг низького тиску, вирівняйте прорізи в шлангу з штифтами з боків надувного фланця.
- Поверніть шланг за годинниковою стрілкою до упору.
- Використовуйте відповідний перехідник, щоб з'єднати шланг із предметом, що накачується.
- Установіть перемикач увімкнення / вимкнення на низький тиск, щоб почати надувати.
- Коли бажаний тиск досягнуто, встановіть перемикач увімкнення / вимкнення в положення 0 і закрийте клапан.
- Зніміть шланг, повернувши його проти годинникової стрілки до упору і знявши з накачувального фланця.
- **Здуття шлангом низького тиску**
- Шланг низького тиску може використовуватися для видалення повітря з надутих предметів.
- Приєднайте шланг низького тиску до виходу для відкачування.
- Встановіть перемикач увімкнення / вимкнення на низький тиск, щоб почати здування
- Коли предмет буде спущений, встановіть перемикач увімкнення / вимкнення на 0.

#### **Технічне обслуговування обладнання**

Регулярно очищайте вентиляційні отвори на корпусі від бруду і пилу.

Регулярно протирайте корпусні деталі м'якою х / б тканиною.

Забороняється використовувати різні види розчинників для очищення корпусних деталей.

### **Гарантійне зобов'язання**

На електроінструмент поширюється гарантія, згідно терміну, зазначеного в гарантійному талоні.

Ви можете ознайомитися з правилами гарантійного обслуговування в гарантійному талоні, що додається до інструкції по експлуатації.

Виготовлено в КНР.

Дата виготовлення вказана на упаковці.