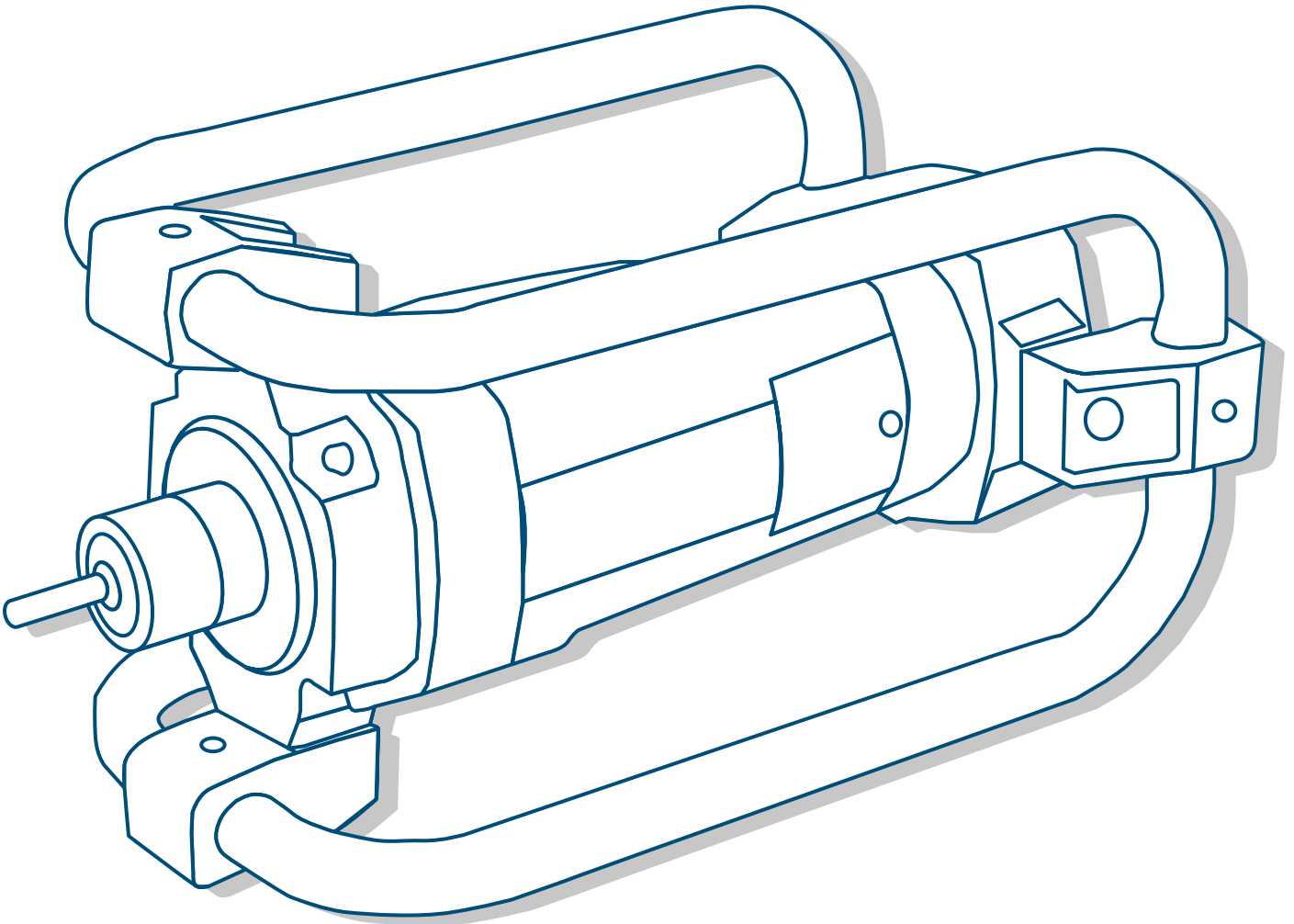


ENER SOL

ГЛИБИННИЙ ВІБРАТОР
ECV-2000W*



*Зовнішній вигляд виробу зображеного на коробці та інструкції може відрізнятися від реального вигляду виробу.

Зміст

Передмова	3
Технічні характеристики	3
Охорона довкілля	4
Умовні позначення	4
Загальні правила безпеки	4
Робоча зона	4
Електробезпека	4
Особиста безпека	5
Догляд за машиною	5
Правила користування	5
Безпечне використання	5
Експлуатація	6
Небезпека та ризики	7
Обслуговування	7
Чищення вібратора	7
Профілактичне обслуговування	7
Комплект поставки	8
Пошук і усунення несправностей	8
Умови гарантійного обслуговування	9
Схема збирання	10

Передмова

Ваш новий глибинний вібратор перевершить усі ваші очікування. Він був виготовлений відповідно до найвищих стандартів якості, аби відповідати найсуворішим критеріям. Працювати з обладнанням зручно і безпечно, і за умови належного догляду воно слугуватиме вам довгі роки.

Технічні характеристики

Вібратор

Модель	ECV-2000W
Споживча потужність	2000Вт
Номінальне джерело живлення	230В
Частота струму	50Гц
Частота вібрацій	17000 віб/хв

Гнучкий вал + віброулава (необхідно придбати окремо)

Модель	EVS-38-300-2000	EVS-38-400-2000	EVS-38-500-2000	EVS-38-600-2000
Діаметр віброулави	Ø 38мм	Ø 38мм	Ø 38мм	Ø 38мм
Амплітуда вібрації	1.18мм	1.18мм	1.18мм	1.18мм
Вібрація	183Гц	183Гц	183Гц	183Гц
Довжина гнучкого валу	3м	4м	5м	6м

Модель	EVS-45-300-2000	EVS-45-400-2000	EVS-45-500-2000	EVS-45-600-2000
Діаметр віброулави	Ø 45мм	Ø 45мм	Ø 45мм	Ø 45мм
Амплітуда вібрації	1.2мм	1.2мм	1.2мм	1.2мм
Вібрація	283Гц	283Гц	283Гц	283Гц
Довжина гнучкого валу	3м	4м	5м	6м

Охорона довкілля



Непотрібні матеріали не викидайте, а переробляйте. Усі речі, шланги та пакувальний матеріал необхідно розсортувати і здати до місцевого центру з переробки відходів й утилізувати екологічно безпечним способом.

Умовні позначення



Використовуйте засоби захисту. Завжди надягайте засоби захисту органів зору та слуху, захисне взуття, рукавички і каску.



Уважно прочитайте та вивчіть інструкцію з експлуатації.



Клас захисту з подвійною ізоляцією.

Загальні правила безпеки

УВАГА! Перед експлуатацією вібратора Epersol, уважно ознайомтесь з інструкцією та дотримуйтесь усіх правил. Зберігайте інструкцію для подальшого використання.

УВАГА! Техніка безпеки і інструкція з експлуатації не може передбачити всі імовірні ситуації та кондиції, які можуть трапитись під час використання вашого приладу. Оператор має розуміти, що зберігання здорового глузду та уваги під час роботи з виробом не можливо описати в цій інструкції, але оператор має дотримуватись їх

Робоча зона

Завжди дотримуйтесь чистоти на робочому місці.

Не використовуйте при наявності вибухо-небезпечних речовин в атмосфері.

Працюйте тільки при гарному освітленні.

Необхідно знати знаходження усіх кабелів, труб та інших небезпечних об'єктів поряд з робочою зоною. Контакт з небезпечни-

ми об'єктами може спричинити травми та пошкодити пристрій.

Не дозволяйте дітям та стороннім людям наближатися до пристрою.

Електробезпека

УВАГА! Вилки електроінструменту повинні відповідати розетці. Ніколи не змінюйте вилку жодним чином. Не використовуйте будь-які адаптери із заземленим електроінструментом.

Ніколи не використовуйте шнур для носіння, витягування або відключення від електромережі. Тримайте шнур подалі від тепла, масла, гострих країв або рухомих деталей. Пошкодженні або заплутані шнури збільшують ризик ураження електричним струмом.

Вилки електроінструменту повинні відповідати розетці. Ніколи не змінюйте вилку жодним чином. Не використовуйте будь-які адаптери із заземленим електроінструментом.

Уникайте контакту корпусу із заземленими поверхнями, такими як труби, радіатори, холодильники.

Під час робіт електроінструментом на відкритому повітрі використовуйте подовжувачі, які придатні для зовнішнього використання. Використання належного подовжувача зменшує ризик ураження електричним струмом.

Не використовуйте під час дощу.

Не торкайтесь пальцями торкатися клем розетки під час встановлення або виймання з розетки.

Переконайтеся, що робоча зона обладнана заземленим обладнанням.

Особиста безпека

Будьте пильні, стежте за тим, що ви робите, і використовуйте здоровий глузд під час роботи з електроінструментом. Не користуйтеся обладнанням, якщо ви перебуваєте під впливом наркотичних препаратів, алкоголю або лікарських засобів, які можуть позначитись на вашій здатності використовувати його належним чином.

Використовуйте засоби індивідуального захисту. Завжди носіть засоби захисту очей, протипилові маски, відповідне взуття та слуховий захист.

Носіть відповідний одяг. Надягайте щільні довгі штани, черевики і рукавички. Не надягайте вільний одяг, короткі штани, ювелірні прикраси будь-якого типу. Довге волосся закріпіть вище рівня плечей. Бережіть волосся, одяг і рукавички від потрапляння в частини, що рухаються.

Запобігайте ненавмисному запуску. Переконайтесь, що вимикач перебуває у вимкненому положенні перед підключенням джерела живлення, піднімаючи або переносючи інструмент.

Не перенавантажуйте інструмент. Завжди утримуйте належну опору та баланс під час роботи.

Не залишайте будь-які регульовані або гайкові ключі поряд з вашим пристроєм, перш ніж увімкнути електроінструмент.

Експлуатація та догляд за машиною

Не перенавантажуйте ваш вібратор Enersol. Для ваших цілей використовуйте відповідний пристрій. Відповідний пристрій впорається краще і безпечніше.

Ніколи не використовуйте вібратор, якщо вимикач не працює.

Відключіть штепсельну вилку від джерела живлення перед тим, як здійснити будь-які налаштування, зміни аксесуарів або зберігання інструменту.

Цей прилад вібрує під час роботи. Робота з вібрацією може викликати тимчасові або перманентні травми. Необхідно робити перерви під час роботи.

Під час простою зберігайте інструмент в недоступному для дітей місці та не дозволяйте працювати особам, не знайомим з обладнанням або цією інструкцією.

Виробіть у себе звичку перевіряти інструмент до і після роботи. Не використовуйте вібратор у випадку пошкодження кабелю живлення або інших деталей. Ремонт має бути здійснений кваліфікованою особою.

Використовуйте свій електроінструмент тільки відповідно інструкції. Враховуйте та дотримуйтесь усіх правил. Використання інструменту для операцій, відмінних від призначених, може призвести до небезпечної ситуації і травми.

Обслуговування вібратора має проводитись тільки кваліфікованим ремонтним персоналом із використанням оригінальних запчастин.

Правила користування

Безпечне використання

Вібратор Enersol розроблений для використання в мережі 230В. Перед роботою переконайтесь, що електрична мережа до якої підключений ваш прилад відповідає рекомендованій електричній мережі. Інформація про рекомендовану електромережу вказана в технічних характеристиках.

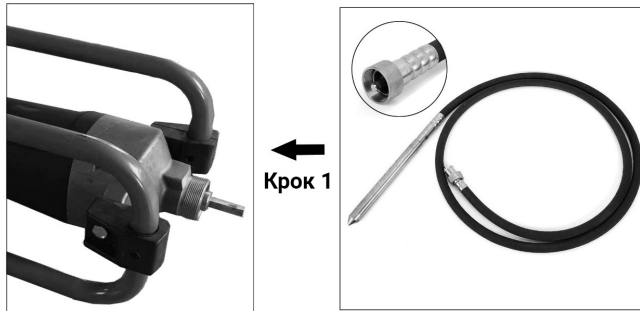
Зберігайте вібратор чистим для кращого та безпечнішого використання. Дотримуйтесь інструкцій для заміни аксесуарів. Перевіряйте кабель живлення на пошкодження. Замінити кабель живлення необхідно в авторизованому сервісному центрі.

Уникайте контакту кабелю живлення з гострими кутами, оливою та теплом.

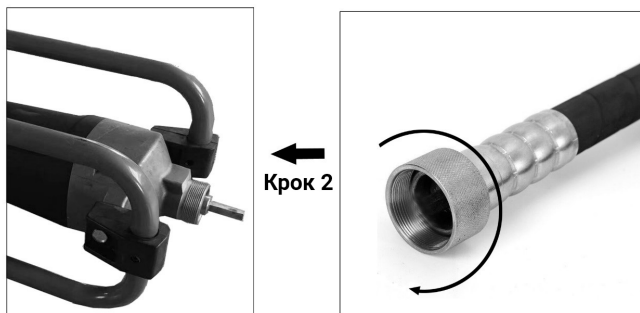
Вібратор має бути вимкненим перед підключенням та відключенням від мережі живлення.

Експлуатація

1. З'єднайте гнучкий вал та віброулаву з вібратором.



2. Закрутіть гнучкий вал за годинниковою стрілкою.



3. Підключіть мережвий кабель до джерела струму 230В та частотою 50Гц.



4. Натисніть кнопку УВИМК/ВИМК (ON/OFF) на ручці вібратора.



5. Стукніть віброулавою об землю під час першого використання. Це необхідно тільки при першому використанні!



6. Тепер Ви можете використовувати глибинний вібратор за призначенням.



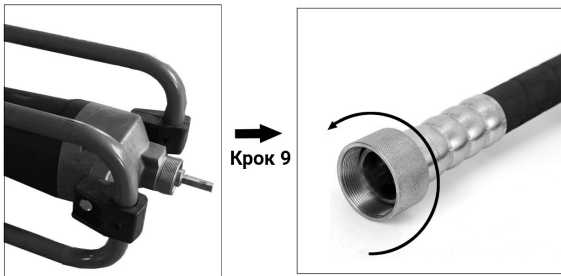
7. Вимкніть вібратор вимикачем на ручці після роботи.



8. Від'єднайте мережвий кабель від джерела струму.



9. Від'єднайте гнучкий вал проти годинникової стрілки.



Аварійне вимкнення

Від'єднайте вилку живлення від мережі. Це найшвидший спосіб, але він може пошкодити ваш прилад.

Небезпека та ризики

Оператор має вивчити інструкцію з експлуатації та дотримуватися всіх правил.

Використовуйте всі необхідні засоби безпеки під час роботи з вібратором.

Вмикайте пристрій тільки під час роботи.

Не доторкайтесь віброулавою до землі або інших предметів під час роботи.

Не допускайте контакту вібратора з водою чи іншою рідиною.

Не торкайтесь віброулави під час роботи. Це може спричинити травми.

Не намагайтесь розібрати або модифікувати вібратор.

Обслуговування вібратора має проводитись тільки кваліфікованим ремонтним персоналом із використанням оригінальних запчастин.

Обслуговування

Догляд за вібратором

УВАГА! Переконайтесь, що пристрій відключений від електромережі перед обслуговуванням або перевіркою на пошкодження.

Виробить у себе звичку перевіряти інструмент до і після роботи. Не використовуйте вібратор у випадку пошкодження кабелю живлення або інших деталей. Негайно вимкніть вібратор, якщо ви почули будь-який незвичний шум. Зверніться до кваліфікованого спеціаліста для виявлення несправностей в авторизований сервісний центр.

Чищення вібратора

Використовуйте тільки чисту воду та тканину для чищення після роботи. Будь-які хімічні речовини можуть пошкодити ваш вібратор.

Профілактичне обслуговування

Періодично перевіряйте стан щіток. Замініть щітки в авторизованому сервісному центрі при необхідності.

Усі вентиляційні отвори мають бути без бруду. Необхідно регулярно їх чистити.

Періодично перевіряйте затяжку усіх болтів та гайок.

Комплект поставки

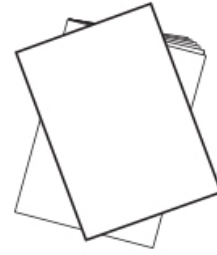
1. Вібратор.



2. Вібробулава та гнучкий вал (необхідно придбати окремо).



3. Інструкція з експлуатації.



4. Гарантійний талон.



ПОШУК І УСУНЕННЯ НЕСПРАВНОСТЕЙ

Проблема	Причина	Способи усунення
Виріб не вмикається	<ol style="list-style-type: none"> Відсутня напруга в електромережі. Пошкодження електричного кабелю. Зношені щітки. Несправний вимикач. Вийшов з ладу двигун. 	<ol style="list-style-type: none"> Усуньте несправність в електромережі або підключіть до іншої мережі. Зверніться до авторизованого сервісного центру у разі несправності. Замініть щітки у сервісному центрі. Зверніться до авторизованого сервісного центру. Зверніться до авторизованого сервісного центру.
Двигун працює дуже шумно	<ol style="list-style-type: none"> Зношений підшипник приводу. Вийшов з ладу двигун. 	<ol style="list-style-type: none"> Зверніться до авторизованого сервісного центру. Замініть щітки у сервісному центрі.
Двигун перегрівся	<ol style="list-style-type: none"> Перегрів корпусу електроприводу. 	<ol style="list-style-type: none"> Вимкніть виріб та дайте йому охолонути.

УМОВИ ГАРАНТІЙНОГО ОБСЛУГОВУВАННЯ

Гарантійний термін на вібратор – 12 (дванадцять) місяців із дня продажу.

Дефекти матеріалів і збірки, допущені з вини виробника, усуваються безкоштовно після проведення уповноваженим сервісним центром технічної діагностики виробу та отримання відповідного висновку.

Виріб не підлягає гарантійному обслуговуванню в таких випадках:

- проведення попереднього ремонту виробу самим користувачем або не уповноваженими на те особами;
- наявність слідів розкриття або спроби розкриття;
- порушення вимог інструкції з експлуатації;
- псування, механічне пошкодження виробу внаслідок неправильного транспортування і зберігання, недбалого поводження, падіння, ударів тощо;
- природний знос виробу та складників у результаті інтенсивного використання; використання несправного виробу;
- використання неоригінальних запасних частин і приладдя.

Гарантійне обслуговування не здійснюється також:

- у разі відсутності гарантійного талона;
- якщо гарантійний талон не є справжнім або якщо не оформлений належним чином (відсутність дати продажу, серійного номера, підписів продавця і покупця, штампа магазину);
- якщо гарантійний талон не належить цьому виробу;
- після закінчення терміну гарантії.

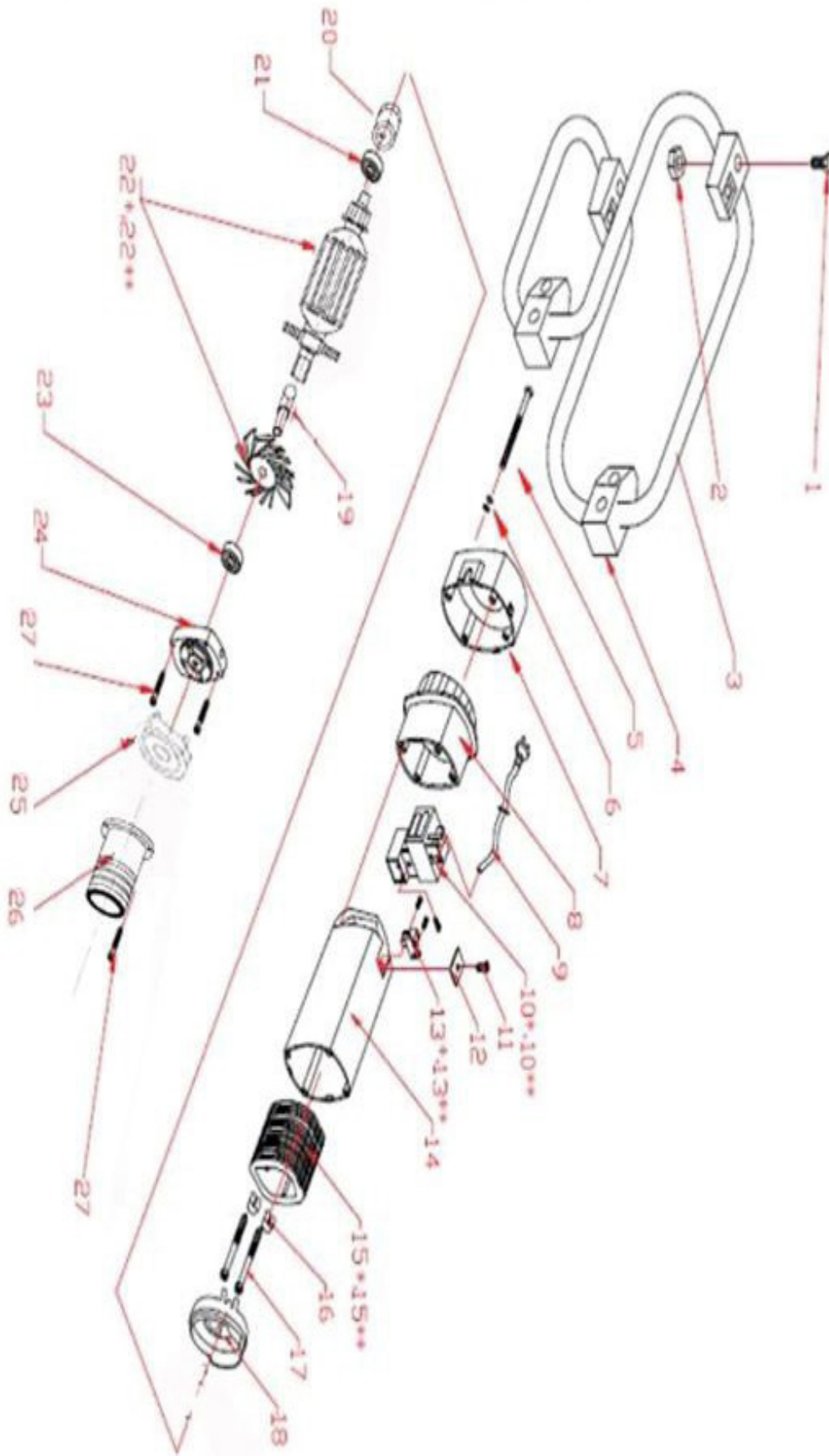
УВАГА!

1. Перед початком експлуатації уважно вивчіть вимоги інструкції з експлуатації.
2. Використання невідомих замінників може спричинити псування виробу.
3. Предметом гарантії не є неповна комплектація виробу, крім тієї, яка була під час купівлі виробу.
4. Природний знос виробу та складників у результаті інтенсивного використання виявляється діагностикою в уповноважених сервісних центрах.
5. Виріб здається на гарантійний ремонт – **У ПОВНІЙ КОМПЛЕКТАЦІЇ, ОЧИЩЕНІЙ ВІД ПИЛУ ТА БРУДУ!**

З питань гарантійного ремонту звертайтеся до уповноважених сервісних центрів. Транспортні витрати не входять в обсяг гарантійного обслуговування.

Схема збирання

ENERSOL
ECV-2000W



Нотатки

