

STIHL

STIHL MS 881

Инструкция по эксплуатации



Содержание

1	Предисловие	3	8.1	Приготовление топливной смеси	21
2	Информация к данному руководству по эксплуатации	3	8.2	Заправка мотопилы топливом	21
2.1	Обозначение предупредительных сообщений в тексте	3	9	Запуск и останов двигателя	23
2.2	Символы в тексте	3	9.1	Выбрать правильную процедуру запуска	23
3	Обзор	4	9.2	Подготовка двигателя к запуску	23
3.1	Мотопила	4	9.3	Запуск двигателя	24
3.2	Символы	5	9.4	Останов двигателя	25
4	Указания по технике безопасности	6	10	Проверка мотопилы	25
4.1	Предупредительные символы	6	10.1	Проверка звездочки	25
4.2	Применение по назначению	6	10.2	Проверка направляющей шины	26
4.3	Требования к пользователю	6	10.3	Проверка пильной цепи	26
4.4	Одежда и оснащение	7	10.4	Проверка тормоза цепи	27
4.5	Рабочая зона и окружающее пространство	8	10.5	Проверка органов управления	27
4.6	Безопасное состояние	8	10.6	Проверка системы смазки цепи	27
4.7	Топливо и заправка	10	11	Работа мотопилой	28
4.8	Работы	11	11.1	Установка зимнего режима	28
4.9	Реакционные силы	14	11.2	Установка летнего режима	28
4.10	Транспортировка	15	11.3	Адаптация регулировки карбюратора для работ на большой высоте	29
4.11	Хранение	16	11.4	Адаптация регулировки карбюратора для работ при температурах ниже -10 °С	29
4.12	Очистка, техническое обслуживание и ремонт	16	11.5	Регулировка подачи масла	29
5	Подготовка мотопилы к эксплуатации	17	11.6	Как держать и вести мотопилу	30
5.1	Подготовка мотопилы к эксплуатации	17	11.7	Пиление	30
6	Сбор мотопилы	17	11.8	Обрезка сучьев	31
6.1	Монтаж и демонтаж направляющей шины и цепи пилы	17	11.9	Валка леса	31
6.2	Натяжение пильной цепи	18	12	После работы	36
6.3	Заправка адгезионным маслом для пильных цепей	19	12.1	После работы	36
7	Установка и отпускание цепного тормоза	20	13	Транспортировка	36
7.1	Задействование тормоза цепи	20	13.1	Транспортировка мотопилы	36
7.2	Отпускание тормоза цепи	20	14	Хранение	36
8	Смешивание топлива и заправка мотопилы	21	14.1	Хранение мотопилы	36
			15	Очистка	37
			15.1	Очистка мотопилы	37



Данная инструкция по эксплуатации защищена авторским правом. Компания оставляет за собой все права, особенно право на распространение, перевод и обработку материала с помощью электронных систем.

15.2 Очистка направляющей шины и пильной цепи	37	24.4 Импортёры STIHL	50
15.3 Очистка воздушного фильтра	38		
15.4 Очистка свечи зажигания	39		
16 Техническое обслуживание	39		
16.1 Интервалы технического обслуживания	39		
16.2 Удаление заусенцев с направляющей шины	40		
16.3 Заточка пильной цепи	40		
17 Ремонт	41		
17.1 Ремонт мотопилы, направляющей шины и пильной цепи	41		
18 Устранение неисправностей	42		
18.1 Устранение неисправностей мотопилы	42		
18.2 Стандартная регулировка	44		
18.3 Регулировка холостого хода	44		
18.4 Продувка камеры сгорания	44		
19 Технические данные	46		
19.1 Мотопила STIHL MS 881	46		
19.2 Цепные звездочки и скорость движения цепи	46		
19.3 Минимальная глубина паза направляющих шин	46		
19.4 Уровни шума и вибрации	46		
19.5 REACH	46		
19.6 Показатель выброса выхлопных газов	46		
19.7 Установленный срок службы	47		
20 Комбинации направляющей шины и пильной цепи	48		
20.1 Мотопила STIHL MS 881	48		
21 Запасные части и принадлежности	49		
21.1 Запасные части и принадлежности	49		
22 Утилизация	49		
22.1 Утилизация мотопилы	49		
23 Сертификат соответствия ЕС	49		
23.1 Мотопила STIHL MS 881	49		
23.2 Знаки соответствия	50		
24 Адреса	50		
24.1 Штаб-квартира STIHL	50		
24.2 Дочерние компании STIHL	50		
24.3 Представительства STIHL	50		

1 Предисловие

Уважаемый клиент,

мы рады, что вы выбрали изделие STIHL. Мы разрабатываем и производим продукцию высочайшего качества, соответствующую потребностям наших клиентов. Наша продукция обеспечивает высокую надежность даже при экстремальных нагрузках.

STIHL – это и высочайшее качество обслуживания. Наши представители всегда готовы провести для вас компетентную консультацию и инструктаж, а также обеспечить всестороннюю техническую поддержку.

Компания STIHL безоговорочно проводит политику бережного и ответственного отношения к природе. Данное руководство по эксплуатации предназначено для содействия вам в безопасной и экологически благоприятной эксплуатации изделия STIHL в течение всего длительного срока службы.

Мы благодарим вас за доверие и желаем приятных впечатлений от вашего нового изделия STIHL.



д-р Николас Штиль

ВАЖНО! ПЕРЕД ПРИМЕНЕНИЕМ ОЗНАКОМИТЬСЯ И СОХРАНИТЬ.

2 Информация к данному руководству по эксплуатации

2.1 Обозначение предупредительных сообщений в тексте



ПРЕДУПРЕЖДЕНИЕ

Указывает на возможные опасности, которые могут привести к тяжелым травмам или летальному исходу.

- ▶ Описанные меры помогут предотвратить тяжелые травмы или летальный исход.

УКАЗАНИЕ

Указывает на возможные опасности, которые могут привести к материальному ущербу.

- ▶ Описанные меры помогут избежать материального ущерба.

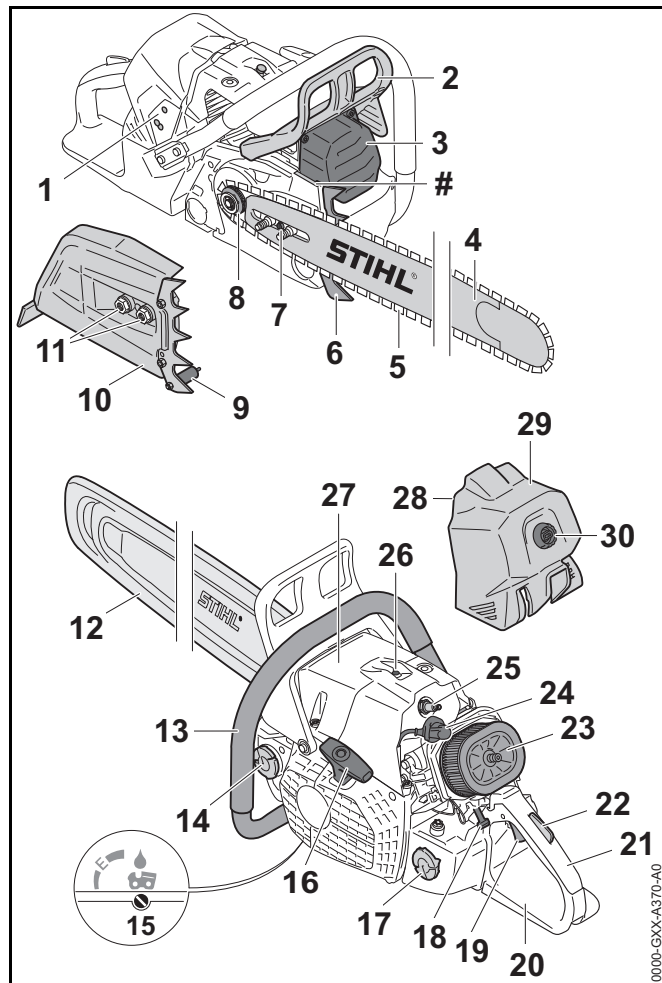
2.2 Символы в тексте



Данный символ указывает на главу в данной инструкции по эксплуатации.

3 Обзор

3.1 Мотопила



1 Регулировочные винты карбюратора

Регулировочные винты карбюратора служат для регулировки карбюратора.

2 Передний защитный щиток

Передний защитный щиток защищает левую руку от контакта с пильной цепью, служит для задействования пильной цепи и при отдаче автоматически задействует тормоз цепи.

3 Глушитель

Глушитель уменьшает уровень шума, создаваемого мотопилой.

4 Направляющая шина

Направляющая шина служит направляющей для пильной цепи.

5 Пильная цепь

Пильная цепь режет древесину.

6 Зубчатый упор

Зубчатый упор служит для опоры мотопилы на дерево во время работы.

7 Натяжной болт

Натяжной винт служит для регулировки натяжения цепи.

8 Цепная звездочка

Звездочка приводит в движение пильную цепь.

9 Уловитель цепи

Уловитель цепи останавливает отлетевшую или порванную пильную цепь.

10 Крышка цепной звездочки

Крышка звездочки закрывает звездочку и фиксирует направляющую шину на мотопиле.

11 Гайки

Гайки крепят крышку звездочки на мотопиле.

12 Защита цепи

Защита цепи предохраняет от контакта с пильной цепью.

13 Трубчатая рукоятка

Трубчатая рукоятка предназначена для удерживания, направления и ношения мотопилы.

14 Крышка масляного бачка

Крышка масляного бачка закрывает масляный бачок.

15 Регулировочный винт масляного насоса

Регулировочный винт масляного насоса служит для регулировки подачи адгезионного масла для пильных цепей.

16 Пусковая рукоятка

Пусковая рукоятка служит для запуска двигателя.

17 Замок топливного бака

Замок топливного бака запирает топливный бак.

18 Комбинированный рычаг

Комбинированный рычаг служит для запуска, эксплуатации и выключения двигателя.

19 Рычаг управления подачей топлива

Рычаг управления подачей топлива мслужит для ускорения двигателя.

20 Задний защитный щиток

Задний защитный щиток предохраняет правую руку от возможного контакта с отлетевшей или порванной пильной цепью.

21 Рукоятка управления

Рукоятка управления служит для управления, удерживания и ведения мотопилы.

22 Фиксатор рычага управления подачей топлива

Фиксатор служит для освобождения рычага управления подачей топлива.

23 Воздушный фильтр

Воздушный фильтр очищает воздух, поступающий в двигатель.

24 Контактный наконечник свечи зажигания

Контактный наконечник свечи зажигания соединяет свечу с проводом зажигания.

25 Свеча зажигания

Свеча зажигания служит для воспламенения смеси топлива с воздухом.

26 Кожух

Кожух закрывает двигатель.

27 Декомпрессионный клапан

Декомпрессионный клапан облегчает пуск двигателя.

28 Задвижка

Задвижка служит для установки летнего или зимнего режима работы.

29 Крышка фильтра

Крышка фильтра закрывает воздушный фильтр.

30 Замок крышки фильтра

Замок крышки фильтра крепит ее на мотопиле.

Серийный номер**3.2 Символы**

Символы, которые могут находиться на мотопиле, означают следующее:



Этим символом обозначен топливный бачок.



Этим символом обозначен бачок для адгезионного масла пильной цепи.



В этом направлении задействуется или отпускается тормоз цепи.



Данный символ указывает направление движения пильной цепи.



Этим символом обозначен регулировочный винт масляного бачка и подача адгезионного масла пильной цепи.



Направление вращения для натяжения пильной цепи



В этом положении заслонка находится в зимнем режиме.



В этом положении заслонка находится в летнем режиме.



Этим символом обозначен декомпрессионный клапан.



В этом направлении комбинированный рычаг отводится для останова двигателя.



В это положение комбинированный рычаг устанавливается для останова двигателя.



В этом положении комбинированного рычага двигатель работает.



В этом положении комбинированного рычага двигатель запускается.



В этом положении комбинированного рычага двигатель подготавливается к запуску.



L_{WA} Гарантированный уровень звуковой мощности согласно директиве 2000/14/EG в дБ(А) для сопоставимости уровней шума изделий.

4 Указания по технике безопасности

4.1 Предупредительные символы

Предупредительные символы на мотопиле имеют следующее значение:



Соблюдать меры предосторожности и правила техники безопасности.



Прочсть, усвоить и сохранить руководство по эксплуатации.



Носить защитные очки, наушники и защитный шлем.



Соблюдать правила техники безопасности в отношении отдачи.

4.2 Применение по назначению

Мотопила STIHL MS 881 служит для пиления древесины, а также для обрезки сучьев и валки деревьев.

▲ ПРЕДУПРЕЖДЕНИЕ

- Применение мотопилы не по назначению может привести к тяжелым или даже смертельным травмам и к материальному ущербу.
 - ▶ Эксплуатировать мотопилу в соответствии с описанием в настоящем руководстве по эксплуатации.

4.3 Требования к пользователю

▲ ПРЕДУПРЕЖДЕНИЕ

- Пользователи, не прошедшие инструктаж, могут не понять или неправильно оценить опасности, связанные с мотопилой. Это чревато тяжелыми или смертельными травмами пользователя или других лиц.
 - ▶ Прочсть, усвоить и сохранить руководство по эксплуатации.
- ▶ При передаче мотопилы другому лицу: передать в комплекте руководство по эксплуатации.



- ▶ Убедиться, что пользователь соответствует следующим требованиям.
 - Пользователь находится в отдохнувшем состоянии.
 - Физическая, сенсорная и умственная способность к управлению и работе с мотопилой. Если пользователь обладает лишь ограниченной физической, сенсорной или умственной способностью к управлению устройством, он может работать только под наблюдением компетентного лица или руководствуясь его указаниями.
 - Пользователь способен распознать и оценить опасности, связанные с мотопилой.
 - Пользователь достиг совершеннолетия или пользователь находится на профессиональном обучении под наблюдением согласно государственным предписаниям.
 - Пользователь обязан получить инструктаж у дилера STIHL или компетентного лица перед началом работы с мотопилой.
 - Отсутствие воздействия алкогольных, наркотических веществ или медицинских препаратов.
- ▶ Если пользователь первый раз работает с мотопилой: потренироваться в распиливании бревна на козлах или на раме.
- ▶ В случае неясностей: Обратиться к дилеру STIHL.
- Система зажигания мотопилы создает электромагнитное поле. Электромагнитное поле может влиять на кардиостимулятор. Это чревато тяжелыми травмами или смертью пользователя.
 - ▶ При наличии кардиостимулятора у пользователя: убедитесь в том, что магнитное поле не влияет на него.

4.4 Одежда и оснащение

⚠ ПРЕДУПРЕЖДЕНИЕ

- При работе длинные волосы могут быть затянuty в мотопилу. Пользователь может получить тяжелые повреждения.
 - ▶ Собрать и зафиксировать длинные волосы так, чтобы они располагались поверх плеч.
- Во время работы существует вероятность подбрасывания предметов с высокой скоростью. Пользователь может получить травмы.



- ▶ Носить плотно прилегающие защитные очки. Подходящие защитные очки прошли испытания в соответствии со стандартом EN 166 или согласно национальным предписаниям и продаются с соответствующей маркировкой.

- ▶ STIHL рекомендует носить защитную лицевую маску.
- ▶ Носить плотно прилегающую верхнюю часть с длинными рукавами.

- Во время работы возникает шум. Шум может повредить органам слуха.



- ▶ Носить наушники.

- Падающие сверху предметы могут поранить голову.



- ▶ При опасности падения сверху предметов во время работы: Носить защитный шлем.

- Во время работы может подняться пыль и образоваться дым. Пыль, попавшая в дыхательные пути, и дым могут причинить вред здоровью и вызвать аллергические реакции.
 - ▶ В случае запыления или образования испарений: Носить пылезащитную маску.
- Несоответствующая одежда может запутаться в ветках, кустах и попасть в мотопилу. Пользователи без подходящей одежды могут получить тяжелые травмы.
 - ▶ Носить плотно прилегающую одежду.
 - ▶ Снять шарфы и украшения.
- Во время работы возможен контакт пользователя с движущейся пильной цепью. Пользователь может получить тяжелые повреждения.
 - ▶ Носить длинные брюки соответствующего класса защиты от порезов.
- Во время работы пользователь может порезаться о древесину. Во время чистки или технического обслуживания возможен контакт пользователя с пильной цепью. Пользователь может получить травмы.
 - ▶ Носить рабочие перчатки из прочного материала.
- При ношении неподходящей обуви пользователь может поскользнуться. При контакте с движущейся пильной цепью пользователь может порезаться. Пользователь может получить травмы.
 - ▶ Носить сапоги с защитой от порезов.

4.5 Рабочая зона и окружающее пространство

⚠ ПРЕДУПРЕЖДЕНИЕ

- Посторонние лица, дети и животные могут не понять и неправильно оценить опасности, связанные с мотопилой и подброшенными предметами. Посторонние, дети и животные могут получить тяжелые травмы и понести материальный ущерб.
 - ▶ Посторонние лица, дети и животные не должны находиться в зоне проведения работ.
 - ▶ Не оставлять мотопилу без присмотра.

- ▶ Не допускать игры детей с мотопилой.
- При работающем двигателе из глушителя выходят горячие выхлопные газы. Горячие выхлопные газы могут стать причиной возгорания легко воспламеняющихся материалов и пожара.
 - ▶ Не направлять струю выхлопных газов на легко воспламеняющиеся материалы.

4.6 Безопасное состояние

4.6.1 Мотопила

Мотопила находится в безопасном состоянии, если соблюдены следующие условия:

- Мотопила не повреждена.
- Нет утечек топлива из мотопилы.
- Крышки топливного бака и масляного бачка закрыты.
- Мотопила очищена.
- Цепеуловитель смонтировать и не поврежден.
- Тормоз цепи исправен.
- Органы управления исправны и в их конструкцию не вносились изменения.
- Система смазки пильной цепи исправна.
- Следы приработки на звездочке не глубже 0,5 мм.
- Установлено указанное в настоящем руководстве по эксплуатации сочетание направляющей шины и пильной цепи.
- Направляющая шина и пильная цепь правильно установлены.
- Пильная цепь правильно натянута.
- Используются только оригинальные принадлежности STIHL для данной мотопилы.
- Принадлежности установлены надлежащим образом.


▲ ПРЕДУПРЕЖДЕНИЕ

- В небезопасном состоянии узлы не могут работать надлежащим образом, система безопасности выходит из строя и выливается топливо. Это чревато тяжелыми или летальными травмами.
 - ▶ Работать с неповрежденной мотопилой.
 - ▶ В случае утечки топлива из мотопилы: не работать с мотопилой и обратиться к дилеру STIHL.
 - ▶ Закрыть крышки топливного бака и масляного бачка.
 - ▶ Если мотопила загрязнена: Очистить мотопилу.
 - ▶ Работать со смонтированным и неповрежденным цепеуловителем.
 - ▶ Не вносить изменения в конструкцию мотопилы. Исключение: монтаж указанной в настоящем руководстве по эксплуатации комбинации направляющей шины и пильной цепи.
 - ▶ Если органы управления не работают: Не работать с мотопилой.
 - ▶ Для данной мотопилы устанавливать только оригинальные принадлежности STIHL.
 - ▶ Направляющую шину и пильную цепь устанавливать в соответствии с описанием в настоящем руководстве по эксплуатации.
 - ▶ Устанавливать принадлежности в соответствии с описанием в настоящем руководстве по эксплуатации или в руководстве по эксплуатации принадлежностей.
 - ▶ Не помещать предметы в отверстия мотопилы.
 - ▶ Заменить изношенные или поврежденные указательные таблички.
 - ▶ В случае неясностей: обратиться к дилеру STIHL.

4.6.2 Направляющая шина

Направляющая шина находится в безопасном состоянии, если соблюдены следующие условия:

- Направляющая шина не повреждена.

- Направляющая шина не деформирована.
- Глубина паза не меньше или больше минимального размера,  19.3.
- На перемычках паза нет заусенцев.
- Паз не сужен и не расширен.

▲ ПРЕДУПРЕЖДЕНИЕ

- В небезопасном состоянии направляющая шина не может правильно направлять пильную цепь. Движущаяся пильная цепь может сорваться с направляющей шины. Это чревато тяжелыми или смертельными травмами.
 - ▶ Работать с неповрежденной направляющей шиной.
 - ▶ Если глубина паза меньше минимального размера: заменить направляющую шину.
 - ▶ Ежедневно удалять заусенцы с направляющей шины.
 - ▶ В случае неясностей обращаться к дилеру STIHL.

4.6.3 Пильная цепь

Пильная цепь находится в безопасном состоянии, если соблюдены следующие условия:

- Пильная цепь не повреждена.
- Пильная цепь правильно заточена.
- Видны метки износа на режущих зубьях.

▲ ПРЕДУПРЕЖДЕНИЕ

- В небезопасном состоянии узлы не могут работать надлежащим образом, и система безопасности выходит из строя. Это чревато тяжелыми или летальными травмами.
 - ▶ Работать с неповрежденной пильной цепью.
 - ▶ Заточить пильную цепь правильно.
 - ▶ В случае неясностей: Обратиться к дилеру STIHL.

4.7 Топливо и заправка

▲ ПРЕДУПРЕЖДЕНИЕ

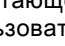

- Используемое для данной мотопилы топливо представляет собой смесь бензина и моторного масла для двухтактных двигателей. Топливо и бензин крайне огнеопасны. В случае контакта топлива или бензина с открытым пламенем или горячими предметами топливо или бензин могут стать источником пожара или взрыва. Возможны тяжелые или летальные травмы либо материальный ущерб.
 - ▶ Беречь топливо и бензин от воздействия высоких температур и пламени.
 - ▶ Не проливать топливо и бензин.
 - ▶ Если пролито топливо: Удалить топливо, вытерев его материей, и попытаться запустить двигатель только при условии, что все части мотопилы сухие.
 - ▶ Не курить.
 - ▶ Не заправлять топливо вблизи пламени.
 - ▶ Перед заправкой топливом выключить двигатель и дать ему остыть.
 - ▶ Запускать двигатель не ближе 3 м от места заправки топливом.
- В случае вдыхания паров топлива и бензина возможны отравления.
 - ▶ Не вдыхать пары топлива и бензина.
 - ▶ Выполнять заправку топливом в хорошо проветриваемом месте.
- Во время работы или в окружающей среде с очень высокими температурами мотопила нагревается. В зависимости от вида топлива, высоты, температуры окружающей среды и температуры мотопилы происходит расширение топлива, и в топливном баке образуется избыточное давление. Если открыты крышку топливного бака, возможны брызги и возгорание топлива. Возможны тяжелые травмы пользователя и материальный ущерб.
 - ▶ Перед тем, как открыть крышку топливного бака, дать мотопиле остыть.
 - ▶ Открывать крышку топливного бака медленно, без резких движений.
- Одежда, на которую попало топливо или бензин, может загореться. Возможны тяжелые или летальные травмы либо материальный ущерб.
 - ▶ В случае попадания на одежду топлива или бензина: сменить одежду.
- Топливо, бензин и моторное масло для двухтактных двигателей могут причинить ущерб окружающей среде.
 - ▶ Не проливать топливо, бензин и моторное масло для двухтактных двигателей.
 - ▶ Утилизировать топливо, бензин и моторное масло для двухтактных двигателей согласно предписаниям и правилам защиты окружающей среды.
- В случае попадания топлива, бензина или моторного масла для двухтактных двигателей на кожу или в глаза возможно раздражение кожи или глаз.
 - ▶ Не допускать контакта с топливом, бензином или моторным маслом для двухтактных двигателей.
 - ▶ При попадании на кожу: промыть места контакта с кожей достаточным количеством воды с мылом.
 - ▶ При попадании в глаза: обильно промыть водой глаза в течение 15 минут и обратиться к врачу.
- Система зажигания мотопилы создает искры. В легковоспламеняющейся или взрывоопасной среде выходящие наружу искры могут стать причиной пожара и взрыва. Возможны тяжелые или летальные травмы либо материальный ущерб.
 - ▶ Использовать свечи зажигания, указанные в руководстве по эксплуатации.
 - ▶ Вернуть и прочно затянуть свечу зажигания.

- ▶ Плотно прижать контактный наконечник свечи зажигания.
- В случае заправки мотопилы топливной смесью, приготовленной из неподходящего бензина или неподходящего моторного масла для двухтактных двигателей, либо с неправильным соотношением в смеси бензина или моторного масла для двухтактных двигателей возможно повреждение мотопилы.
 - ▶ Смешивать топливо в соответствии с описанием в настоящем руководстве по эксплуатации.
- В случае длительного хранения топлива возможен разделение смеси из бензина и моторного масла для двухтактных двигателей. В результате заправки мотопилы разделенной топливной смесью возможно повреждение мотопилы.
 - ▶ Перед заправкой мотопилы топливом: приготовить топливную смесь.
 - ▶ Использовать смесь бензина и моторного масла для двухтактных двигателей, с даты приготовления которой прошло не более 30 дней (STIHL MotoMix: 2 года).
- В определенных ситуациях пользователь не может сохранять концентрацию при работе. Пользователь может потерять контроль над мотопилой, споткнуться, упасть и получить тяжелые травмы.
 - ▶ Работать спокойно и осторожно.
 - ▶ В условиях недостаточного освещения и плохой видимости: не работать с мотопилой.
 - ▶ Работать с мотопилой в одиночку.
 - ▶ Не держать инструмент выше плеча.
 - ▶ Обращать внимание на препятствия.
 - ▶ При работе стоять на грунте/полу и удерживать равновесие. Если необходимо работать на высоте: использовать подъемную рабочую площадку или надежные леса.
 - ▶ При появлении признаков усталости: сделать перерыв.
- При работе двигателя образуются выхлопные газы. Вдыхание выхлопных газов может привести к отравлению.
 - ▶ Не вдыхать выхлопные газы.
 - ▶ Работать с мотопилой в хорошо проветриваемых местах.
 - ▶ При возникновении тошноты, головной боли, расстройства зрения, нарушения слуха или головокружения: завершить работу и обратиться к врачу.

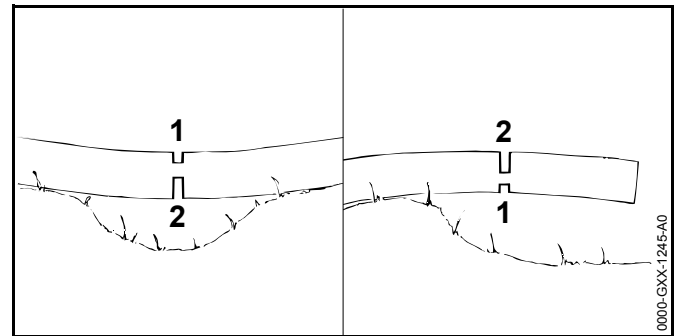
4.8 Работы

4.8.1 Пиление

▲ ПРЕДУПРЕЖДЕНИЕ

- Если вне рабочей зоны на расстоянии слышимости отсутствуют люди, то в чрезвычайной ситуации оказание помощи будет невозможным.
 - ▶ Проследить, чтобы на расстоянии слышимости вне рабочей зоны находились люди.
- В случае неправильного запуска двигателя пользователь может потерять контроль над мотопилой. Это чревато тяжелыми травмами.
 - ▶ Запускать двигатель в соответствии с описанием в настоящем руководстве по эксплуатации.
 - ▶ Если пильная цепь касается грунта/пола или предметов: не запускать двигатель.
- При работающем двигателе пользователь в наушниках может ограниченно воспринимать и оценивать шумы.
 - ▶ Работать спокойно и осторожно.
- Если комбинированный рычаг работающей мотопилы находится в положении , то пользователь может потерять контроль над мотопилой. Это чревато тяжелыми травмами.
 - ▶ Установить комбинированный рычаг в положение .
 - ▶ Запускать двигатель в соответствии с описанием в настоящем руководстве по эксплуатации.

- Прибавление газа при задействованном тормозе цепи может привести к повреждению тормоза цепи.
 - ▶ Перед пилением отпустить тормоз цепи.
- Движущаяся пильная цепь может причинить порезы пользователю. Это чревато тяжелыми травмами.
 - ▶ Не касаться движущейся пильной цепи.
 - ▶ Если пильная цепь заблокирована каким-либо предметом: заглушить двигатель и задействовать тормоз цепи. Только потом удалить предмет.
- Движущаяся пильная цепь нагревается и удлиняется. Если пильная цепь недостаточно смазана и натянута, она может сорваться с направляющей шины или порваться. Это чревато тяжелыми травмами и материальным ущербом.
 - ▶ Использовать адгезионное масло для пильных цепей.
 - ▶ При работе регулярно проверять натяжение пильной цепи. Если цепь имеет недостаточное натяжение: подтянуть пильную цепь.
- Если при эксплуатации мотопила меняет форму или реагирует необычно, возможно, она находится в небезопасном состоянии. Это чревато тяжелыми травмами и материальным ущербом.
 - ▶ Завершить работу и обратиться к дилеру STIHL.
- В процессе эксплуатации мотопила может вибрировать.
 - ▶ Работать в перчатках.
 - ▶ Делать перерывы.
 - ▶ При появлении признаков нарушения кровообращения: проконсультироваться с врачом.
- Если движущаяся пильная цепь задевает за твердый предмет, возможно образование искр. Искры в легковоспламеняющемся окружении могут стать причиной пожара. Это чревато тяжелыми или летальными травмами и материальным ущербом.
 - ▶ Не работать в легковоспламеняющемся окружении.
- После отпускания рычага акселератора пильная цепь продолжает двигаться в течение непродолжительного времени. Движущаяся пильная цепь может нанести порезы. Это чревато тяжелыми травмами.
 - ▶ Подождать до остановки пильной цепи.



⚠ ПРЕДУПРЕЖДЕНИЕ

- При пилении напряженной древесины направляющую шину может заклинить. Пользователь может потерять контроль над мотопилой и получить тяжелые травмы.
 - ▶ Сначала сделать компенсационный подпил со стороны действия сил сжатия (1), а затем пропилил со стороны действия сил растяжения (2).

4.8.2 Обрезка сучьев

▲ ПРЕДУПРЕЖДЕНИЕ

- Если обрезку сучьев на поваленном дереве начинать снизу, то ствол лишается опоры о землю. Во время работы дерево может начать двигаться. Это чревато тяжелыми или смертельными травмами.
 - ▶ Крупные ветки снизу пропиливать только после того, как ствол будет обрезан до необходимой длины.
 - ▶ Не обрезать сучья, стоя на стволе.
- При обрезке сверху может упасть спиленная ветка. Пользователь может споткнуться, упасть и получить тяжелые травмы.
 - ▶ Обрезать сучья со стороны комлевого конца в направлении кроны.

4.8.3 Валка леса

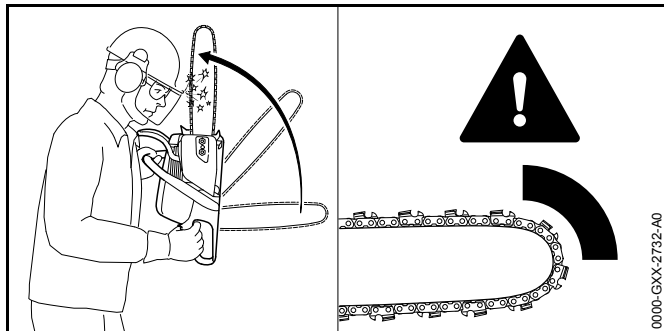
▲ ПРЕДУПРЕЖДЕНИЕ

- Неопытные лица не могут оценить опасность, возникающую при валке леса. Это чревато тяжелыми или летальными травмами и материальным ущербом.
 - ▶ При наличии неясностей: не производить валку.
- При валке ствол и ветки могут упасть на людей или предметы. Это чревато тяжелыми или летальными травмами и материальным ущербом.
 - ▶ Выбрать направление валки так, чтобы зона падения была пустой.
 - ▶ Посторонние, дети и животные должны находиться на безопасном расстоянии от рабочей зоны – не меньше 2,5 длин ствола.
 - ▶ Перед валкой удалить надломленные или сухие ветки из кроны дерева.
 - ▶ Если надломленные или сухие ветки невозможно удалить из кроны дерева: не валить дерево.
 - ▶ Следить за кроной падающего дерева и кронами соседних деревьев и не стоять на пути падающих сучьев.

- При падении дерева его ствол может сломаться или отскочить в сторону пользователя. Это чревато тяжелыми травмами или смертью пользователя.
 - ▶ Проложить путь отхода сбоку против направления падения.
 - ▶ Двигаться назад по пути отхода, наблюдая за падающим деревом.
 - ▶ Не идти назад вниз по склону.
- Препятствия в рабочей зоне и на пути отхода могут помешать пользователю. Он может споткнуться и упасть. Это чревато тяжелыми травмами или смертью пользователя.
 - ▶ Удалить препятствия из рабочей области и с пути отхода.
- Если слишком рано подпилить или распилить недопил, защитный или удерживающий ремень, то не удастся соблюсти направление валки или дерево упадет раньше времени. Это чревато тяжелыми или летальными травмами и материальным ущербом.
 - ▶ Не подпиливать и не распиливать недопил.
 - ▶ Распиливать защитный или удерживающий ремень в последнюю очередь.
 - ▶ Если дерево валится раньше намеченного времени: прервать основной пропил и отойти по проложенному пути отхода.
- Если движущаяся пильная цепь верхней четвертью верхушки направляющей шины попадает на твердый клин и резко тормозится, может произойти отдача. Это чревато тяжелыми или летальными травмами.
 - ▶ Использовать клинья из алюминия или пластика.
- Если при валке дерево зависло или застряло на другом дереве, пользователь не может завершить валку с помощью мотопилы.
 - ▶ Прервать работу и повалить ствол с помощью лебедки или тягача.

4.9 Реакционные силы

4.9.1 Отдача

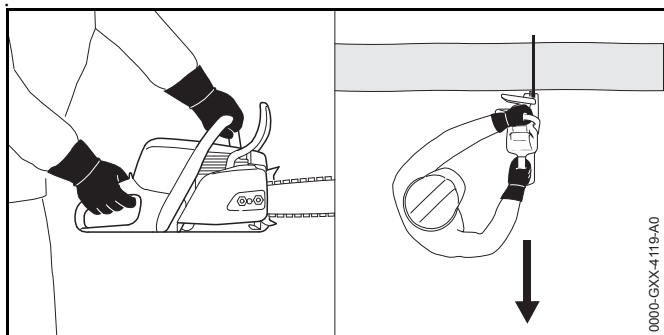


Отдача может возникнуть по следующим причинам:

- Движущаяся пильная цепь задевает за твердый предмет верхней четвертью вершины направляющей шины и резко тормозится.
- При движении пильную цепь заклинивает у вершины направляющей шины.

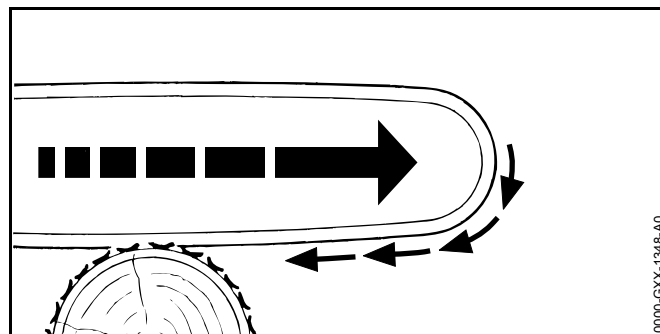
Тормоз цепи не может предотвратить отдачу.

▲ ПРЕДУПРЕЖДЕНИЕ



- При отдаче возможно отбрасывание мотопилы в сторону пользователя. Пользователь может потерять контроль над мотопилой и получить тяжелые или смертельные травмы.
 - ▶ Крепко держать мотопилу обеими руками.
 - ▶ Держаться за пределами увеличенной зоны отбрасывания мотопилы.
 - ▶ Работать в соответствии с предписаниями в настоящем руководстве по эксплуатации.
 - ▶ Не пилить верхней четвертью вершины направляющей шины.
 - ▶ Работать с правильно заточенной и натянутой пильной цепью.
 - ▶ Использовать пильную цепь, снижающую опасность отдачи.
 - ▶ Использовать направляющую шину с небольшой головкой.
 - ▶ Работать при полном газе.

4.9.2 Затягивание

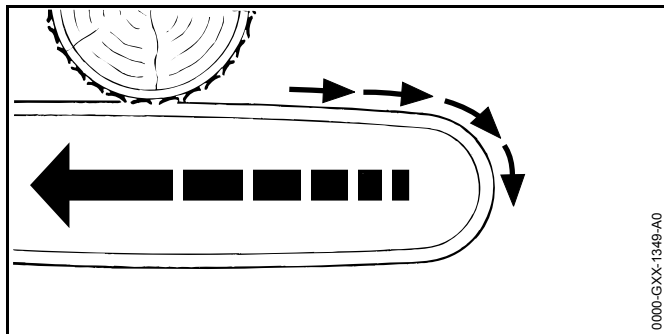


При пилении нижней стороной направляющей шины мотопила может быть затянута в сторону.

▲ ПРЕДУПРЕЖДЕНИЕ

- Если движущаяся пильная цепь попадает на твердый предмет и быстро тормозится, пила может быть рывком затянута в сторону. Пользователь может потерять контроль над мотопилой и получить тяжелые или смертельные травмы.
 - ▶ Крепко держать мотопилу обеими руками.
 - ▶ Работать в соответствии с предписаниями в настоящем руководстве по эксплуатации.
 - ▶ Вести направляющую шину в разрезе прямо.
 - ▶ Правильно установить зубчатый упор.
 - ▶ Работать при полном газе.

4.9.3 Отскок



При пилении верхней стороной направляющей шины мотопила может быть отброшена в направлении пользователя.

▲ ПРЕДУПРЕЖДЕНИЕ

- Если движущаяся пильная цепь попадает на твердый предмет и быстро тормозится, мотопила может быть с силой отброшена в сторону пользователя.

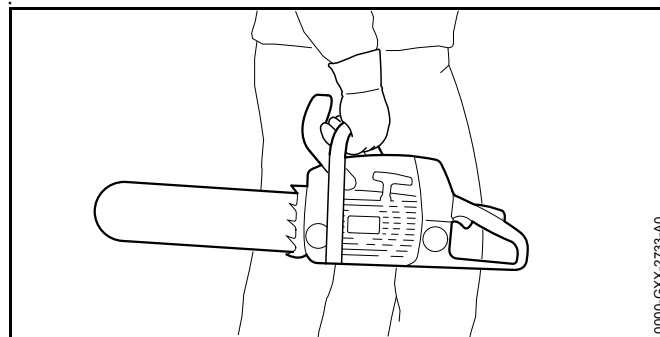
Пользователь может потерять контроль над мотопилой и получить тяжелые или смертельные травмы.

- ▶ Крепко держать мотопилу обеими руками.
- ▶ Работать в соответствии с предписаниями в настоящем руководстве по эксплуатации.
- ▶ Вести направляющую шину в разрезе прямо.
- ▶ Работать при полном газе.

4.10 Транспортировка

▲ ПРЕДУПРЕЖДЕНИЕ

- При транспортировке мотопила может перевернуться или сдвинуться. Это чревато тяжелыми травмами и материальным ущербом.
 - ▶ Остановить двигатель.
 - ▶ Задействовать тормоз цепи.
 - ▶ Надеть на направляющую шину защиту цепи так, чтобы она закрывала всю шину.
 - ▶ Закрепить мотопилу стяжными ремнями, лентами или сеткой, чтобы она не могла опрокинуться и сместиться.



- После работы двигателя возможен сильный нагрев глушителя и двигателя. Возможны ожоги пользователя.
 - ▶ Нести мотопилу правой рукой за трубчатую рукоятку направляющей шиной вниз.

4.11 Хранение

▲ ПРЕДУПРЕЖДЕНИЕ

- Дети могут не понять и неправильно оценить опасности, связанные с мотопилой. Это может привести к серьезным травмам детей.
 - ▶ Заглушить двигатель.
 - ▶ Задействовать тормоз цепи.
 - ▶ Надеть на направляющую шину защиту цепи так, чтобы она закрывала всю шину.
 - ▶ Хранить мотопилу в недоступном для детей месте.
- Контакты мотопилы и металлические узлы могут подвергнуться коррозии из-за сырости. Мотопила может выйти из строя.
 - ▶ Хранить мотопилу в чистом и сухом состоянии.

4.12 Очистка, техническое обслуживание и ремонт

▲ ПРЕДУПРЕЖДЕНИЕ

- Если во время очистки, технического обслуживания или ремонта работает двигатель, возможен неконтрольный запуск пильной цепи. Это чревато тяжелыми травмами и материальным ущербом.
 - ▶ Остановить двигатель.
 - ▶ Задействовать тормоз цепи.
- После работы двигателя возможен сильный нагрев глушителя и двигателя. Возможны ожоги.
 - ▶ Подождать до охлаждения глушителя и двигателя.
- Агрессивные чистящие средства, очистка струей воды или острые предметы могут повредить мотопилу, направляющую шину и пильную цепь. Неправильная очистка мотопилы, направляющей шины или пильной












цепи приводит к неполадкам в работе узлов и выходу из строя системы безопасности. Это чревато тяжелыми травмами.

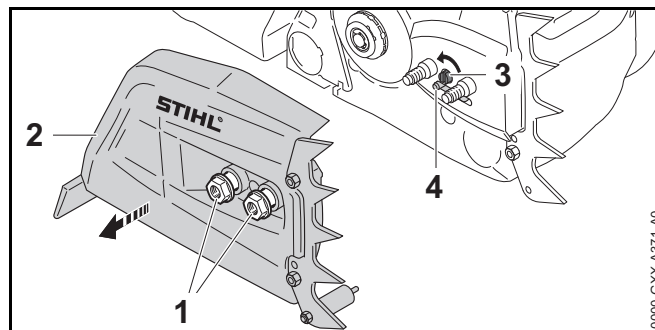
- ▶ Очищать мотопилу, направляющую шину и пильную цепь в соответствии с предписаниями в настоящем руководстве по эксплуатации.
- Если техническое обслуживание или ремонт мотопилы выполняется не так, как описано в настоящем руководстве по эксплуатации, то возможны неправильная работа ее узлов и выход из строя системы защиты. Это чревато тяжелыми или летальными травмами.
 - ▶ Выполнять техническое обслуживание и ремонт мотопилы в соответствии с описанием в настоящем руководстве по эксплуатации.
- Если направляющая шина и пильная цепь очищаются и обслуживаются не так, как предписано в настоящем руководстве по эксплуатации, то элементы устройства не могут работать надлежащим образом, и система безопасности выходит из строя. Это чревато тяжелыми травмами.
 - ▶ Осуществлять техобслуживание и ремонт направляющей шины и пильной цепи в соответствии с описанием в настоящем руководстве по эксплуатации.
- При очистке или техобслуживании пильной цепи пользователь может порезаться об острые зубья. Пользователь может получить травмы.
 - ▶ Носить рабочие перчатки из прочного материала.

5 Подготовка мотопилы к эксплуатации

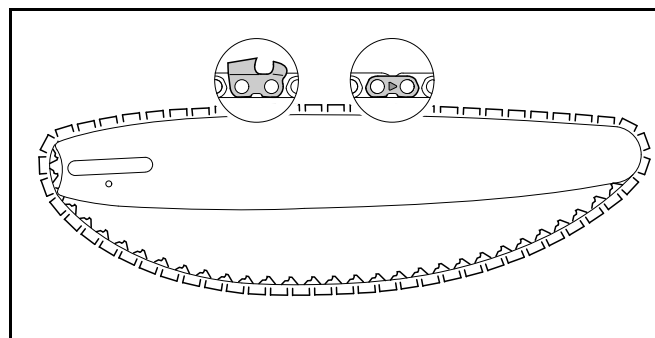
5.1 Подготовка мотопилы к эксплуатации

Каждый раз перед началом работы необходимо выполнить следующее.

- ▶ Убедиться в надлежащем состоянии следующих узлов:
 - мотопила,  4.6.1.
 - направляющая шина,  4.6.2.
 - пильная цепь,  4.6.3.
- ▶ Очистить мотопилу,  15.
- ▶ Выполнить монтаж направляющей шины и пильной цепи,  6.1.1.
- ▶ Подтянуть пильную цепь,  6.2.
- ▶ Залить адгезионное масло для пильной цепи,  6.3.
- ▶ Проверить тормоз цепи,  10.4.
- ▶ Заправка мотопилы топливом,  8.2.
- ▶ Проверить элементы управления,  10.5.
- ▶ Проверить систему смазки цепи,  10.6.
- ▶ Если указанные работы выполнить невозможно: не использовать мотопилу и обратиться к дилеру STIHL.



- ▶ Отвернуть гайку (1) против часовой стрелки настолько, чтобы можно было снять крышку звездочки (2).
- ▶ Снять крышку звездочки (2).
- ▶ Натяжной винт (3) поворачивать против часовой стрелки, пока пружинная задвижка (4) не будет прилегать к корпусу с левой стороны.




- ▶ Уложить пильную цепь в паз направляющей шины так, чтобы стрелки на соединительных звеньях пильной цепи с верхней стороны были сориентированы в направлении движения.

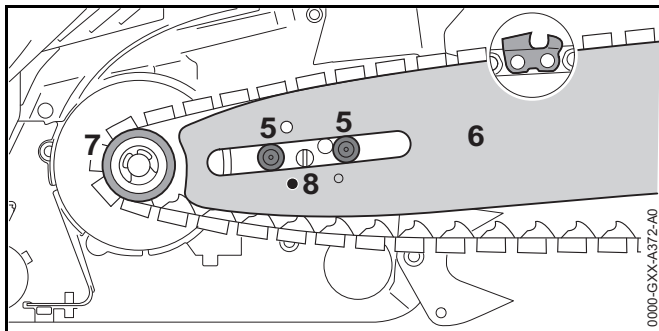
6 Сбор мотопилы

6.1 Монтаж и демонтаж направляющей шины и цепи пилы

6.1.1 Монтаж направляющей шины и пильной цепи

Сочетания направляющей шины и пильной цепи, соответствующие звездочке и пригодные для использования, указаны в технических характеристиках,  20.1.

- ▶ Остановить двигатель и задействовать тормоз цепи.

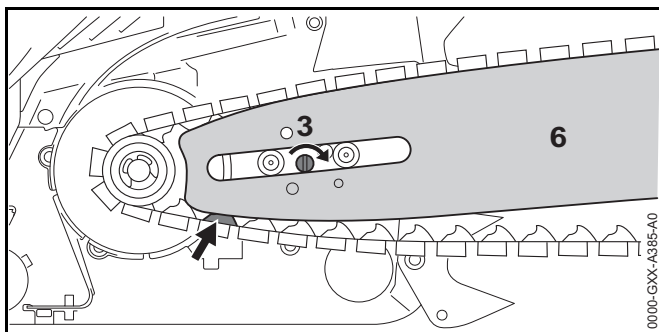


► Установить направляющую шину с пильной цепью на мотопилу так, чтобы были выполнены следующие условия.

- Ведущие звенья пильной цепи входят в зубья звездочки (7).
- Винты с буртиком (5) находятся в продольном отверстии направляющей шины (6).
- Цапфа пружинной задвижки (4) находится в отверстии (8) направляющей шины (6).

Ориентация направляющей шины (6) не играет роли. Надпись на направляющей шине (6) может быть перевернутой.

► Отпустить тормоз цепи.



- Натяжной винт (3) поворачивать по часовой стрелке, пока пильная цепь не будет прилегать к направляющей шине. При этом ведущие звенья пильной цепи ввести в паз направляющей шины. Направляющая шина (6) и пильная цепь прилегают к мотопиле.
- Поставить крышку звездочки (2) на корпус мотопилы так, чтобы крышка не выступала за его края.
- Навинтить и затянуть гайки (1).

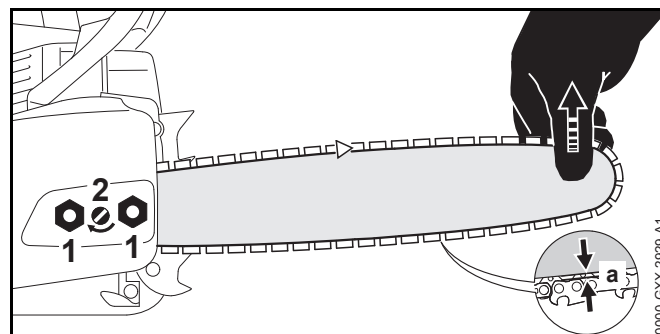
6.1.2 Демонтаж направляющей шины и пильной цепи

- Заглушить двигатель и задействовать тормоз цепи.
- Поворачивать гайки против часовой стрелки до освобождения крышки звездочки.
- Снять крышку звездочки.
- Повернуть натяжной винт до упора против часовой стрелки. Пильная цепь ослаблена.
- Снять направляющую шину и пильную цепь.

6.2 Натяжение пильной цепи

При работе пильная цепь может удлиниться или укорачиваться. Натяжение пильной цепи меняется. При работе необходимо регулярно проверять натяжение пильной цепи и подтягивать ее.

► Остановить двигатель и задействовать тормоз цепи.



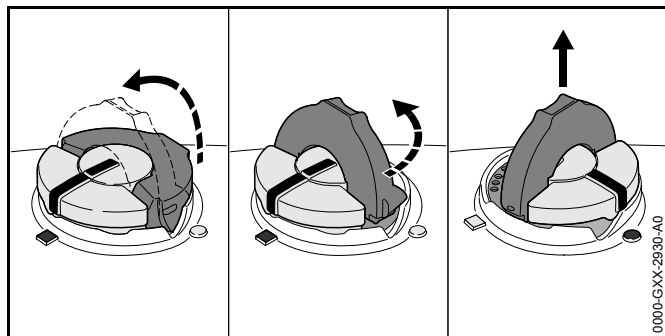
- Ослабить гайки (1)
- Отпустить тормоз цепи.

- ▶ Приподнять направляющую шину за вершину и поворачивать натяжную звездочку (2) по часовой стрелке или против часовой стрелки, пока не будут выполнены следующие условия.
 - Расстояние *a* посередине направляющей шины составляет от 1 до 2 мм.
 - Пильную цепь можно протянуть над направляющей шиной двумя пальцами и с небольшим усилием.
- ▶ Еще приподнять направляющую шину за вершину и туго затянуть гайки (1).
- ▶ Если расстояние *a* посередине направляющей шины не составляет от 1 до 2 мм: повторно натянуть пильную цепь.

6.3 Заправка адгезионным маслом для пильных цепей

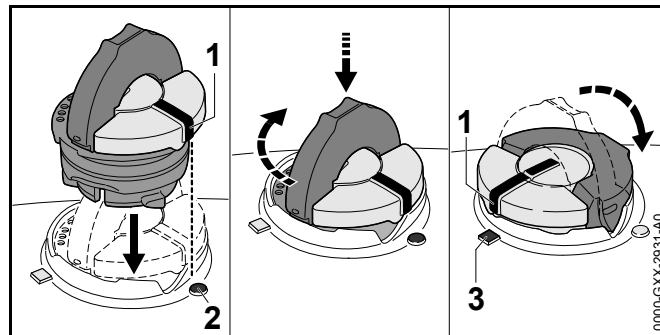
Адгезионное масло используется для смазки и охлаждения вращающейся пильной цепи.

- ▶ Остановить двигатель и задействовать тормоз цепи.
- ▶ Положить мотопилу на ровную поверхность так, чтобы крышка масляного бачка была обращена вверх.
- ▶ Очистить поверхность вокруг крышки масляного бачка влажной материей.



- ▶ Поднять хомутик крышки масляного бачка.
- ▶ Повернуть крышку масляного бачка до упора против часовой стрелки.
- ▶ Снять крышку масляного бачка.

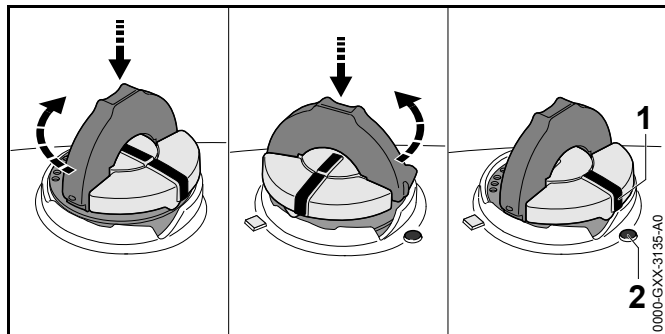
- ▶ Залить адгезионное масло для пильных цепей так, чтобы не пролить его и не наполнить бачок до краев.
- ▶ Если крышка масляного бачка закрыта: поднять хомутик.



- ▶ Установить крышку масляного бачка так, чтобы метка (1) была совмещена с меткой (2).
- ▶ Прижать крышку масляного бачка книзу и повернуть до упора по часовой стрелке. Крышка масляного бачка фиксируется со щелчком. Метка (1) совмещена с меткой (3).
- ▶ Проверить, снимается ли крышка масляного бачка вверх.
- ▶ Если крышка масляного бачка не снимается вверх: опустить хомутик крышки масляного бачка. Масляный бачок закрыт.

Если крышка масляного бачка снимается вверх, нужно выполнить следующее.

- ▶ Установить крышку масляного бачка в произвольном положении.



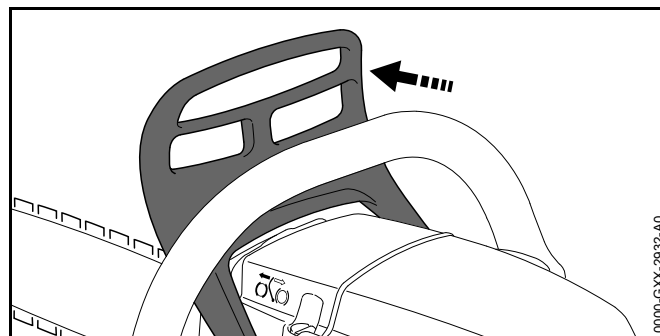
- ▶ Прижать крышку масляного бачка книзу и повернуть до упора по часовой стрелке.
- ▶ Прижать крышку масляного бачка книзу и вращать против часовой стрелки, пока метка (1) не совместится с меткой (2).
- ▶ Повторить попытку закрыть масляный бачок.
- ▶ Если масляный бачок снова не закрывается: не работать с мотопилой и обратиться к дилеру STIHL. Мотопила не соответствует требованиям безопасности.

7 Установка и отпускание цепного тормоза

7.1 Задействование тормоза цепи

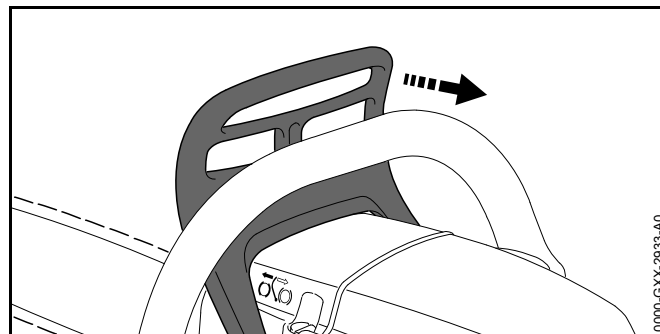
Мотопила оснащена тормозом цепи.

Тормоз цепи срабатывает автоматически при достаточно сильной отдаче за счет инерции защитного щитка или может быть задействован пользователем вручную.



- ▶левой рукой отвести защитный щиток от трубчатой рукоятки. Защитный щиток фиксируется с щелчком. Тормоз цепи установлен.

7.2 Отпускание тормоза цепи



- ▶левой рукой потянуть защитный щиток на себя. Защитный щиток фиксируется с щелчком. Тормоз цепи отпущен.

8 Смешивание топлива и заправка МОТОПИЛЫ

8.1 Приготовление топливной смеси

Требуемое для данной мотопилы топливо представляет собой смесь бензина и моторного масла для двухтактных двигателей в соотношении 1:50.

Компания STIHL рекомендует использовать готовую топливную смесь STIHL MotoMix.

При самостоятельном смешивании топлива разрешается использовать только моторное масло для двухтактных двигателей STIHL или другое высокоэффективное моторное масло JASO FB, JASO FC, JASO FD, ISO-L-EGB, ISO-L-EGC либо ISO-L-EGD.

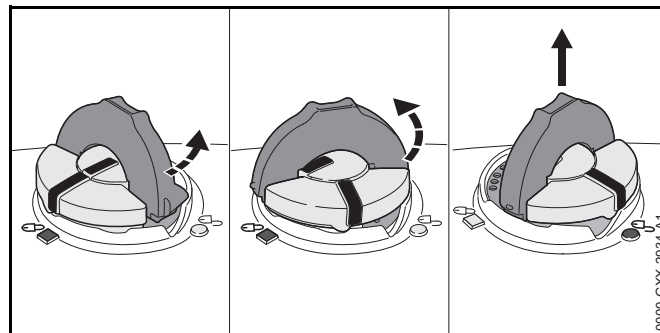
Компания STIHL предписывает использование моторного масла для двухтактных двигателей STIHL HP Ultra или равноценного высокоэффективного моторного масла, чтобы обеспечить соблюдение предельно допустимых выбросов в течение всего срока службы машины.

- ▶ Обеспечить, чтобы октановое число бензина составляло не менее 90 ROZ и содержание спирта в бензине не превышало 10 %.
- ▶ Обеспечить соответствие требованиям используемого моторного масла для двухтактных двигателей.
- ▶ В зависимости от требуемого количества топлива определить надлежащее количество моторного масла для двухтактных двигателей и бензина для соотношения в смеси 1:50. Примеры топливных смесей:
 - 20 мл моторного масла для двухтактных двигателей, 1 л бензина
 - 60 мл моторного масла для двухтактных двигателей, 3 л бензина
 - 100 мл моторного масла для двухтактных двигателей, 5 л бензина

- ▶ Залить в чистую канистру с допуском для хранения топлива вначале моторное масло для двухтактных двигателей, а затем бензин.
- ▶ Приготовить топливную смесь.

8.2 Заправка мотопилы топливом

- ▶ Остановить двигатель и задействовать тормоз цепи.
- ▶ Дать мотопиле остыть.
- ▶ Мотопилу положить на ровную поверхность так, чтобы крышка топливного бака была обращена вверх.
- ▶ Очистить поверхность вокруг крышки топливного бака влажной материей.
- ▶ Поднять хомут крышки топливного бака.



ПРЕДУПРЕЖДЕНИЕ

Во время работы или в окружающей среде с очень высокими температурами мотопила нагревается. В зависимости от вида топлива, высоты, температуры окружающей среды и температуры мотопилы происходит расширение топлива, и в топливном баке образуется избыточное давление. Если открыть крышку топливного бака, возможны брызги и возгорание топлива. Возможны тяжелые травмы пользователя и материальный ущерб.

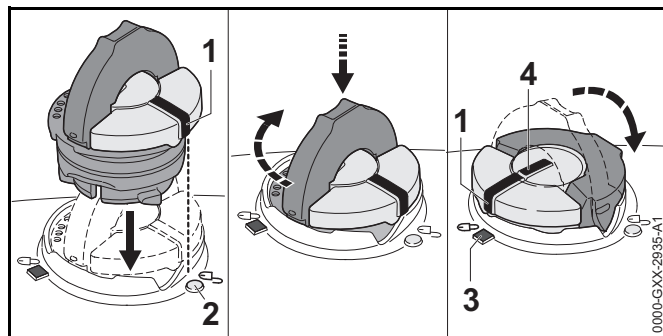
- ▶ Перед тем, как открыть крышку топливного бака, дать мотопиле остыть.
- ▶ Открывать крышку топливного бака медленно, без резких движений.

- ▶ Повернуть крышку топливного бака (1) на 1/8 оборота против часовой стрелки. Если топливный бак находится под давлением, происходит слышимый сброс избыточного давления.
- ▶ После того, как избыточное давление полностью сброшено: повернуть крышку топливного бака против часовой стрелки настолько, чтобы метки на крышке топливного бака и на топливном баке совпали друг с другом.
- ▶ Снять крышку топливного бака.

УКАЗАНИЕ

Под действием света, солнечных лучей и экстремальных температур возможно ускоренное разделение топливной смеси. В результате заправки разделенной топливной смесью возможно повреждение мотопилы.

- ▶ Приготовить топливную смесь.
 - ▶ Не заправлять топливом, хранившимся дольше 30 дней.
-
- ▶ Заливать топливо так, чтобы оно не проливалось и до края топливного бака оставалось свободное пространство не менее 15 мм.
 - ▶ Если хомутик крышки масляного бачка закрыт: поднять хомутик.

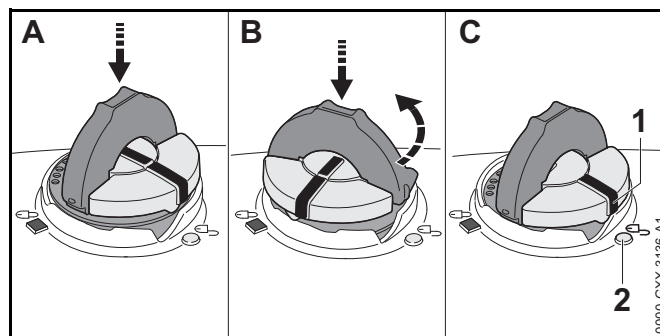


- ▶ Установить крышку топливного бака так, чтобы метка (1) была совмещена с меткой (2).

- ▶ Прижать крышку топливного бака книзу и повернуть до упора по часовой стрелке. Крышка топливного бака фиксируется со щелчком. Метка (1) совмещена с меткой (4) и обращена к метке (3).
- ▶ Проверить, снимается ли крышка топливного бака вверх.
- ▶ Если крышка топливного бака не снимается вверх: опустить хомутик крышки топливного бака. Топливный бак закрыт.

Если крышка топливного бака снимается вверх, нужно выполнить следующее.

- ▶ Установить крышку топливного бака в произвольном положении.



- ▶ Прижать крышку топливного бака книзу и повернуть до упора по часовой стрелке.
- ▶ Прижать крышку топливного бака книзу и вращать против часовой стрелки, пока метка (1) не совместится с меткой (2).
- ▶ Повторить попытку закрыть топливный бак.
- ▶ Если топливный бак снова не закрывается: не работать с мотопилой и обратиться к дилеру STIHL. Мотопила не соответствует требованиям безопасности.

9 Запуск и останов двигателя

9.1 Выбрать правильную процедуру запуска

В каких случаях необходимо готовить двигатель к запуску?

Двигатель необходимо готовить к запуску, если выполнено одно из следующих условий:

- Двигатель имеет температуру окружающего воздуха.
 - Двигатель заглох после первого ускорения после запуска.
 - Двигатель заглох в результате опорожнения топливного бачка.
- ▶ Подготовить двигатель к запуску, а затем запустить двигатель.

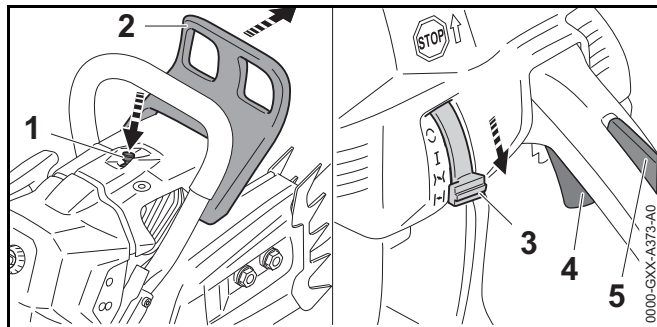
В каких случаях возможен непосредственный запуск двигателя?

Непосредственный запуск двигателя возможен, если двигатель работал не менее 1 минуты и был заглушен на небольшой промежуток времени.

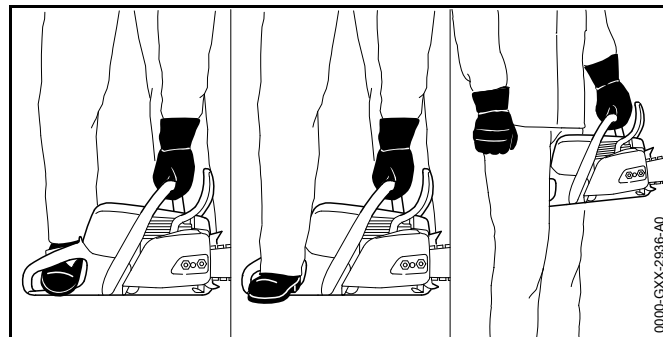
- ▶ Запустить двигатель.

9.2 Подготовка двигателя к запуску

- ▶ Выбрать правильный процесс запуска.




- ▶ Задействовать тормоз цепи (2).
- ▶ Нажать декомпрессионный клапан (1).
- ▶ Нажать стопор рычага управления подачей топлива (5) и удерживать в нажатом положении.
- ▶ Нажать рычаг управления подачей топлива (4) и удерживать в нажатом положении.
- ▶ Установить комбинированный рычаг (3) в позицию [↖].



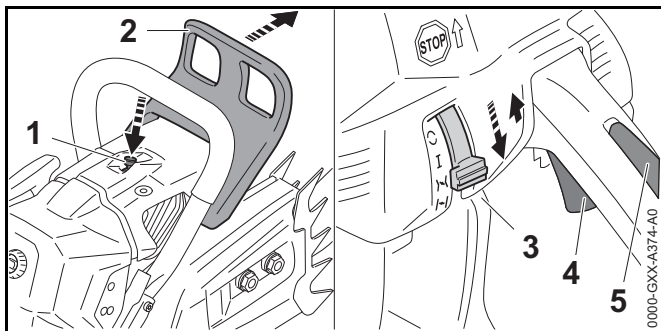
- ▶ Удерживать мотопилу можно одним из 3 возможных способов.
 - Установив мотопилу на ровное основание, держать ее левой рукой за трубчатую рукоятку таким образом, чтобы большой палец охватывал трубчатую рукоятку; прижать к земле и носком правого сапога для работы с мотопилой нажать на заднюю рукоятку.
 - Установив мотопилу на ровное основание, держать ее левой рукой за трубчатую рукоятку таким образом, чтобы большой палец охватывал трубчатую рукоятку; прижать к земле и каблукom правого сапога для работы с мотопилой нажать на заднюю рукоятку.
 - Держать мотопилу левой рукой за трубчатую рукоятку так, чтобы большой палец охватывал трубчатую рукоятку, и зажать заднюю рукоятку между коленями или бедрами.





- ▶ Медленно вытянуть пусковую рукоятку правой рукой до ощутимого сопротивления.
- ▶ Быстро вытягивать и отводить назад пусковую рукоятку до тех пор, пока однократно не сработает зажигание и двигатель заглохнет.
- ▶ Если двигатель не заглохнет: установить комбинированный рычаг (3) в позицию , чтобы двигатель не «захлебнулся». Двигатель заглохнет.

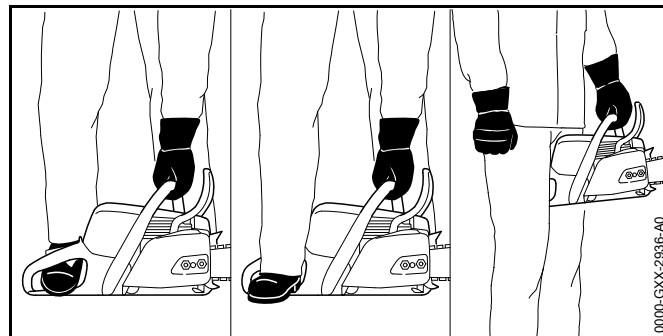
9.3 Запуск двигателя

- ▶ Выбрать правильный процесс запуска.

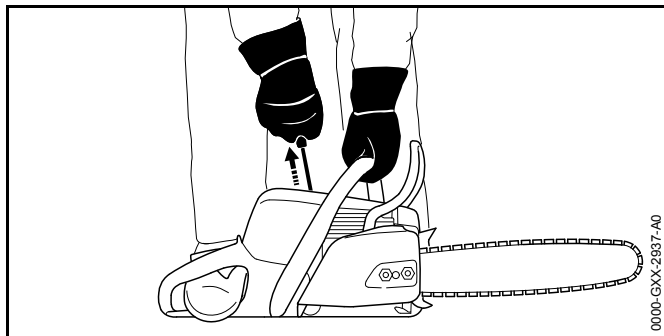


- ▶ Задействовать тормоз цепи (2).
- ▶ Снять защиту цепи.
- ▶ Нажать декомпрессионный клапан (1).
- ▶ Нажать стопор рычага управления подачей топлива (5) и удерживать в нажатом положении.

- ▶ Нажать рычаг управления подачей топлива (4) и удерживать в нажатом положении.
- ▶ Установить комбинированный рычаг (3) в позицию .
- ▶ Установить комбинированный рычаг (3) в позицию .



- ▶ Держать мотопилу можно одним из 3 возможных способов.
 - Установив мотопилу на ровное основание, держать ее левой рукой за трубчатую рукоятку таким образом, чтобы большой палец охватывал трубчатую рукоятку; прижать к земле и носком правого сапога для работы с мотопилой нажать на заднюю рукоятку.
 - Установив мотопилу на ровное основание, держать ее левой рукой за трубчатую рукоятку таким образом, чтобы большой палец охватывал трубчатую рукоятку; прижать к земле и каблуком правого сапога для работы с мотопилой нажать на заднюю рукоятку.
 - Держать мотопилу левой рукой за трубчатую рукоятку так, чтобы большой палец охватывал трубчатую рукоятку, и зажать заднюю рукоятку между коленями или бедрами.



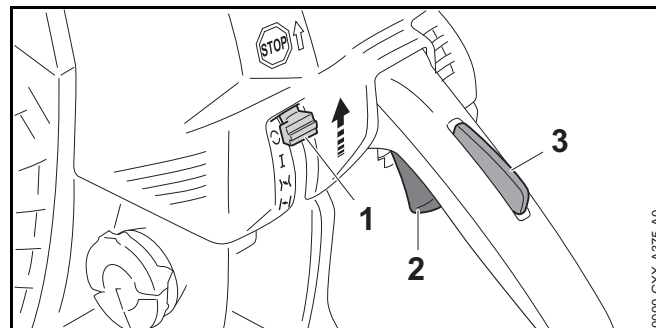
- ▶ Медленно вытянуть пусковую рукоятку правой рукой до ощутимого сопротивления.
- ▶ Быстро вытягивать и отводить назад пусковую рукоятку до запуска двигателя.
- ▶ Нажать стопор рычага управления подачей топлива (5) и удерживать в нажатом положении.
- ▶ Коротко нажать рычаг управления подачей топлива (4).
Комбинированный рычаг (3) переместится в позицию **I**. Двигатель работает в режиме холостого хода.

УКАЗАНИЕ

Если дать газ при затянутом тормозе цепи, возможно повреждение тормоза цепи.

- ▶ Перед распиливанием отпустить тормоз цепи.
- ▶ Отпустить тормоз цепи.
Мотопила готова к работе.
- ▶ Если пильная цепь движется в режиме холостого хода: устранить неисправности.
Неправильно отрегулирован холостой ход.
- ▶ Если двигатель не запускается: подготовить двигатель к запуску и повторить попытку запуска двигателя.

9.4 Останов двигателя



- ▶ Отпустить рычаг акселератора (2) и стопор рычага акселератора (3).
Пильная цепь останавливается.
- ▶ Установить комбинированный рычаг (1) в позицию **⊖**.
Двигатель глохнет и комбинированный рычаг (1) под действием пружины возвращается в позицию **I**.

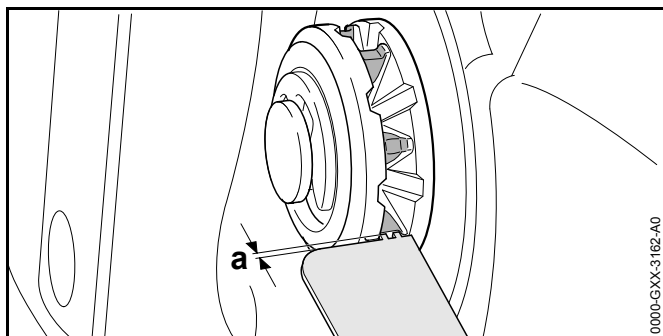
Если двигатель не заглохнет:

- ▶ установить комбинированный рычаг в позицию **⊖**.
Двигатель заглохнет.
- ▶ не использовать мотопилу и обратиться к дилеру STIHL.
Комбинированный рычаг неисправен.

10 Проверка мотопилы

10.1 Проверка звездочки

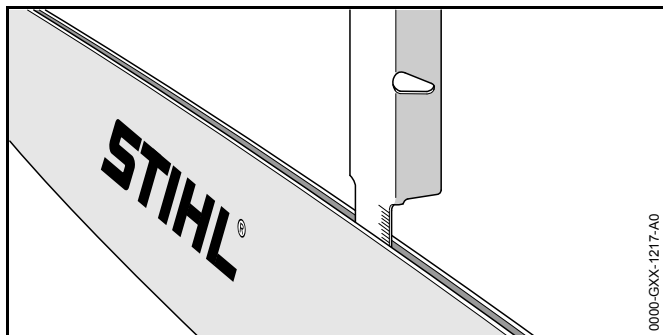
- ▶ Заглушить двигатель.
- ▶ Отпустить тормоз цепи.
- ▶ Снять крышку звездочки.
- ▶ Снять направляющую шину и пильную цепь.



- ▶ Измерить следы приработки на звездочке с помощью контрольного шаблона STIHL.
- ▶ Если следы приработки имеют глубину больше $a = 0,5$ мм: не использовать мотопилу и обратиться к дилеру STIHL. Звездочку необходимо заменить.

10.2 Проверка направляющей шины

- ▶ Заглушить двигатель и задействовать тормоз цепи.
- ▶ Снять пильную цепь и направляющую шину.

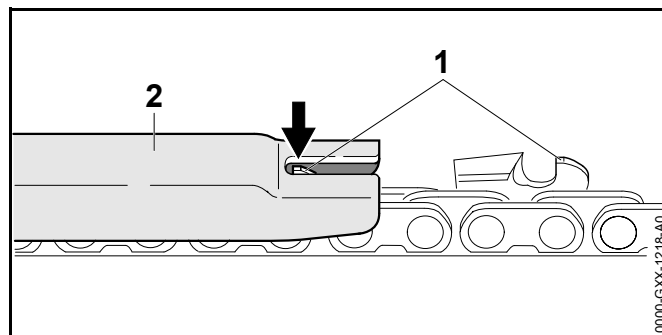


- ▶ Измерить глубину паза направляющей шины с помощью мерной линейки опилочного шаблона STIHL.
- ▶ Заменить направляющую шину при выполнении любого из следующих условий:

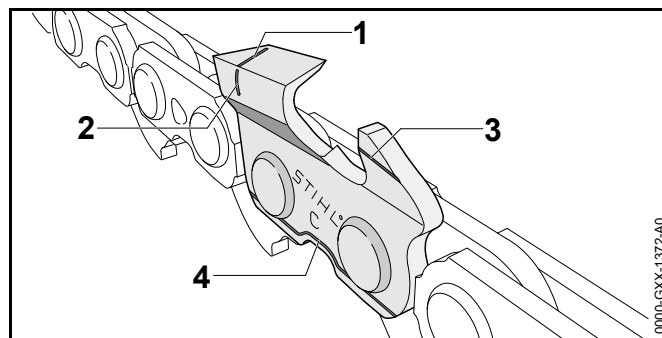
- Направляющая шина повреждена.
 - Измеренная глубина паза шины меньше установленной минимальной глубины паза направляющей шины, 19.3.
 - Паз направляющей шины сужен или расширен.
- ▶ В случае неясностей обращаться к дилеру STIHL.

10.3 Проверка пильной цепи

- ▶ Заглушить двигатель и задействовать тормоз цепи.



- ▶ Измерить высоту ограничителя глубины (1) с помощью опилочного шаблона (2) STIHL. Опилочный шаблон STIHL должен соответствовать шагу пильной цепи.
- ▶ Если ограничитель глубины (1) выступает за опилочный шаблон (2): дополнительно обработать ограничитель глубины (1), 16.3.



- ▶ Проверить, видны ли на режущих зубьях метки износа (от 1 до 4).
- ▶ Если одна из меток износа на режущем зубе не видна: не использовать пильную цепь и обратиться к дилеру STIHL.
- ▶ С помощью опилочного шаблона STIHL проверить соблюдение 30° угла заточки режущих зубьев. Опилочный шаблон STIHL должен соответствовать шагу пильной цепи.
- ▶ Если угол заточки 30° не соблюдается: заточить пильную цепь.
- ▶ В случае неясностей обращаться к дилеру STIHL.

10.4 Проверка тормоза цепи

- ▶ Заглушить двигатель и задействовать тормоз цепи.



ПРЕДУПРЕЖДЕНИЕ

Режущие зубья пильной цепи острые. Пользователь может порезаться.

- ▶ Носить рабочие перчатки из прочного материала.
- ▶ Попытаться вручную протянуть пильную цепь над направляющей шиной.
Если пильную цепь невозможно протянуть над направляющей шиной вручную, тормоз цепи исправен.
- ▶ Если пильную цепь удастся протянуть над направляющей шиной вручную: не использовать мотопилу и обратиться к дилеру STIHL.
Тормоз цепи неисправен.

10.5 Проверка органов управления

Фиксатор рычага акселератора и рычаг акселератора

- ▶ Заглушить двигатель и задействовать тормоз цепи.
- ▶ Попытаться нажать рычаг акселератора, не нажимая фиксатор рычага акселератора.
- ▶ Если рычаг акселератора удастся нажать: не использовать мотопилу и обратиться к дилеру STIHL.
Фиксатор рычага акселератора неисправен.

- ▶ Нажать фиксатор рычага акселератора и удерживать в нажатом положении.
- ▶ Нажать и отпустить рычаг акселератора.
- ▶ Если рычаг акселератора перемещается с трудом или не возвращается в исходное положение: не использовать мотопилу и обратиться к дилеру STIHL.
Рычаг акселератора неисправен.

Останов двигателя

- ▶ Запустить двигатель.
- ▶ Установить комбинированный рычаг в положение .
Двигатель глохнет, и комбинированный рычаг возвращается в положение .
- ▶ Если двигатель не глохнет:
 - ▶ Установить комбинированный рычаг в положение .
Двигатель глохнет.
 - ▶ Не использовать мотопилу и обратиться к дилеру STIHL.
Комбинированный рычаг неисправен.

10.6 Проверка системы смазки цепи

- ▶ Запустить двигатель и отпустить тормоз цепи.
- ▶ Расположить направляющую шину рядом со светлой поверхностью.
- ▶ Дать газ.
Адгезионное масло для пильной цепи отбрасывается и становится заметно на светлой поверхности.
Система смазки пильной цепи исправна.

Если следы отбрасываемого масла отсутствуют:

- ▶ Заглушить двигатель.
- ▶ Добавить адгезионного масла для пильной цепи.
- ▶ Снова проверить систему смазки пильной цепи.
- ▶ Если на светлой поверхности отсутствуют следы отбрасываемого адгезионного масла для пильной цепи: не использовать мотопилу и обратиться к дилеру STIHL. Система смазки пильной цепи неисправна.

11 Работа мотопилой

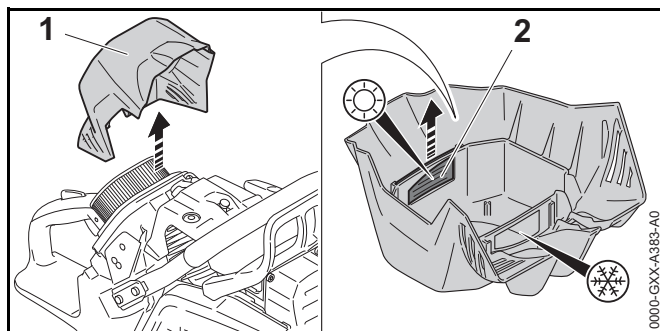
11.1 Установка зимнего режима

Работа при температурах ниже +10 °С может привести к замерзанию карбюратора. Необходимо установить зимний режим, чтобы воздух, нагретый теплом от двигателя, дополнительно обтекал карбюратор.

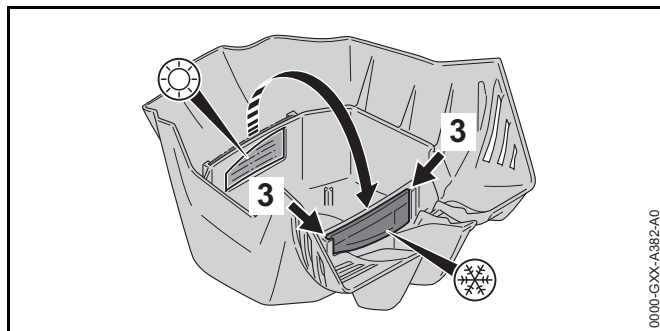
УКАЗАНИЕ

Работа в зимнем режиме при температурах выше +10 °С может привести к перегреву двигателя.

- ▶ Установить летний режим.
- ▶ Остановить двигатель и задействовать тормоз цепи.



- ▶ Снять крышку фильтра (1).
- ▶ Вынуть задвижку (2).

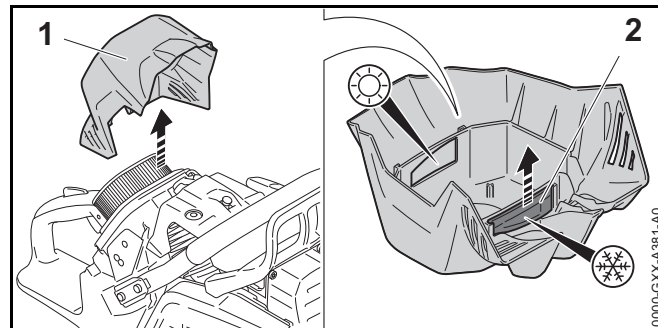


- ▶ Вставить задвижку (2) до упора в направляющие (3). Ощущается фиксация задвижки.
- ▶ Смонтировать крышку фильтра (1).

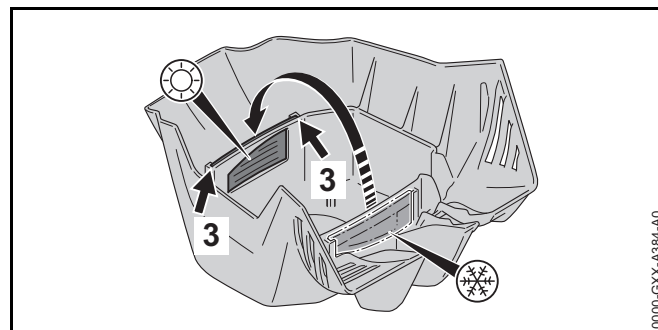
11.2 Установка летнего режима

Для работы при температурах выше +10 °С необходимо установить летний режим.

- ▶ Остановить двигатель и задействовать тормоз цепи.



- ▶ Снять крышку фильтра (1).
- ▶ Вынуть задвижку (2).

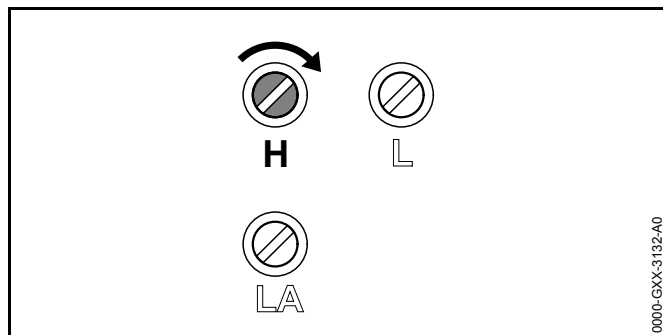


- ▶ Вставить задвижку (2) до упора в направляющие (3). Ощущается фиксация задвижки.
- ▶ Смонтировать крышку фильтра (1).

11.3 Адаптация регулировки карбюратора для работ на большой высоте

При работе на большой высоте мотопила может не развивать оптимальной мощности. Соответствующая настройка карбюратора обеспечит оптимизацию мощности мотопилы.

- ▶ Запустить двигатель и отпустить тормоз цепи.
- ▶ Прогреть двигатель примерно 1 минуту посредством резких ускорений.



УКАЗАНИЕ

Если мотопила будет снова использоваться на небольшой высоте, возможен перегрев двигателя.

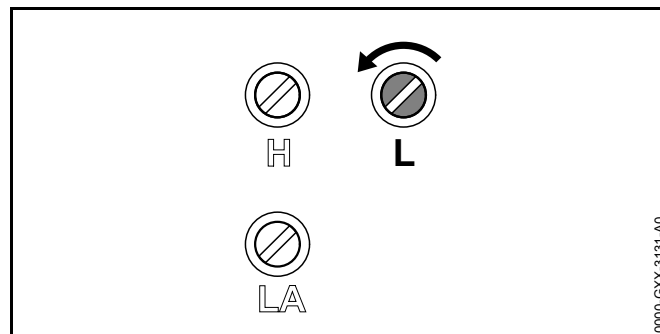
- ▶ Выполнить стандартную регулировку.
- ▶ Поворачивать главный регулировочный винт H по часовой стрелке, пока мощность мотопилы при работе снова не станет оптимальной.

11.4 Адаптация регулировки карбюратора для работ при температурах ниже -10 °С.

В случае эксплуатации мотопилы при температурах ниже -10 °С падает приемистость двигателя. Соответствующая настройка карбюратора обеспечит восстановление приемистости двигателя.

- ▶ Запустить двигатель и отпустить тормоз цепи.

- ▶ Прогреть двигатель примерно 1 минуту посредством резких ускорений.



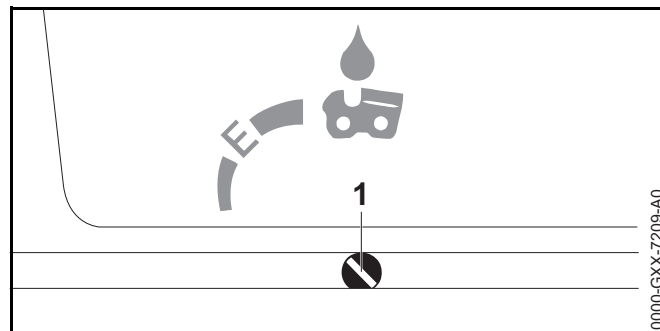
УКАЗАНИЕ

Если мотопила будет снова использоваться при температурах выше -10 °С, возможно существенное снижение мощности двигателя при распиливании.

- ▶ Выполнить стандартную регулировку.
- ▶ Повернуть регулировочный винт холостого хода L на 1/4 оборота против часовой стрелки.
- ▶ Если пильная цепь движется в течение продолжительного времени или двигатель глохнет: отрегулировать холостой ход.

11.5 Регулировка подачи масла

Мотопила снабжена регулируемым масляным насосом.



Положение Е (Ematic) регулировочного винта (1) масляного насоса обеспечивает оптимальную подачу масла для большинства режимов эксплуатации.

Подачу масляного насоса можно адаптировать для различных длин реза, видов древесины и методов работы.

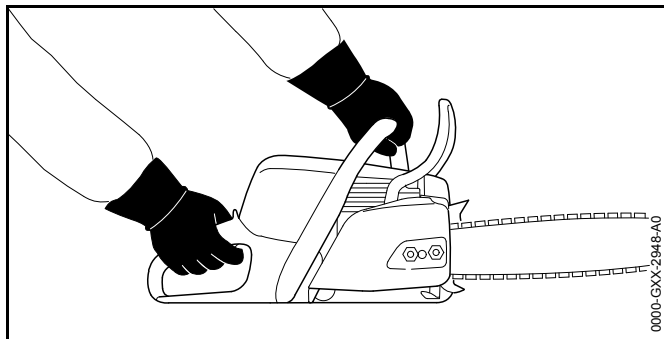
Увеличить расход масла

- ▶ Остановить двигатель и задействовать тормоз цепи.
- ▶ Повернуть регулировочный винт (1) масляного насоса.

Уменьшить расход масла

- ▶ Остановить двигатель и задействовать тормоз цепи.
- ▶ Повернуть регулировочный винт (1) масляного насоса против часовой стрелки.

11.6 Как держать и вести мотопилу



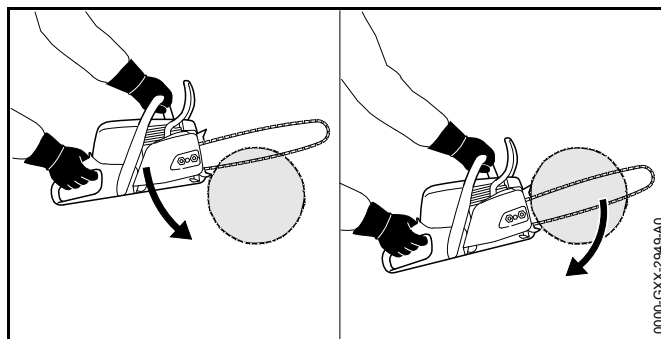
- ▶ Удерживать и направлять мотопилу левой рукой за трубчатую рукоятку, а правой – за рукоятку управления так, чтобы большой палец левой руки охватывал трубчатую рукоятку, а большой палец правой – рукоятку управления.

11.7 Пиление

⚠ ПРЕДУПРЕЖДЕНИЕ

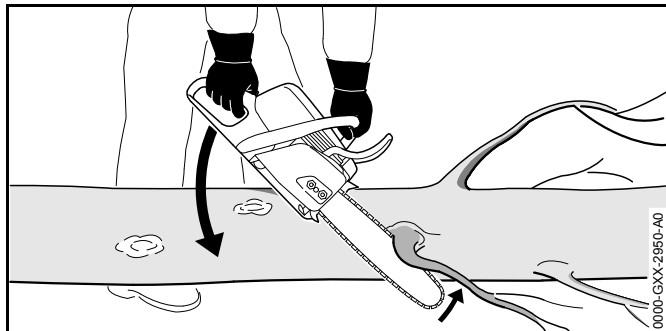
При отдаче мотопила может быть отброшена в сторону пользователя. Это чревато тяжелыми травмами или смертью пользователя.

- ▶ Работать при полном газе.
 - ▶ Не пилить верхней четвертью вершины направляющей шины.
-
- ▶ Направляющую шину ввести при полном газе в разрез так, чтобы шина не перекосилась.

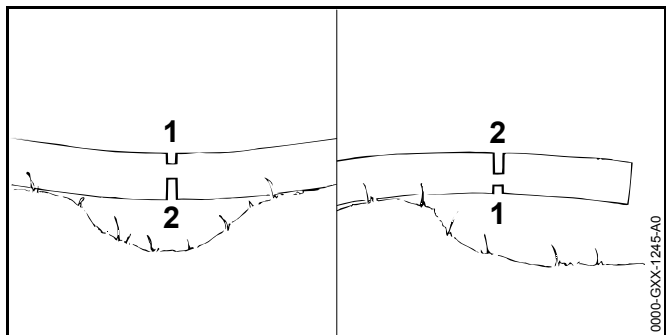


- ▶ Установить зубчатый упор и использовать его как точку поворота.
- ▶ Полностью ввести шину в древесину так, чтобы зубчатый упор был установлен постоянно.
- ▶ В конце реза принять на себя вес мотопилы.

11.8 Обрезка сучьев



- ▶ Опереть мотопилу на ствол.
- ▶ При полном газе прижать направляющую шину к ветке одним движением рычага.
- ▶ Распилить ветку верхней стороной шины.

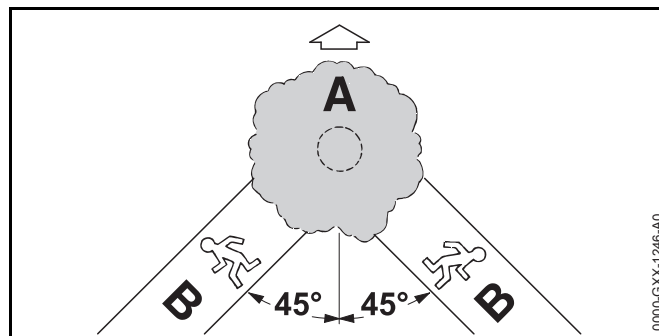


- ▶ Если ветка напряжена: сделать компенсационный пропил (1) со стороны действия сил сжатия и затем сделать пропил (2) со стороны действия сил растяжения.

11.9 Валка леса

11.9.1 Определить направление падения и путь отхода

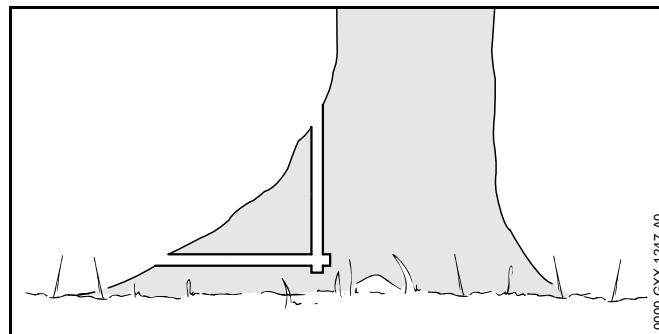
- ▶ Выбрать направление падения так, чтобы зона падения была пустой.



- ▶ Определить путь отхода (B) так, чтобы были выполнены следующие условия:
 - Путь отхода (B) находится под углом 45° к направлению падения (A).
 - На пути отхода (B) нет препятствий.
 - Существует возможность наблюдения за распространением кроны дерева.
 - При наличии склонов путь отхода (B) должен пролегать параллельно склону.

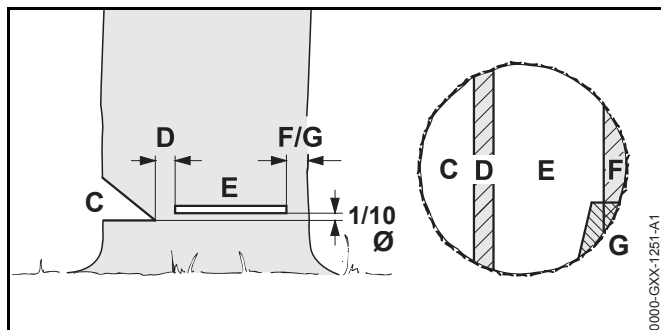
11.9.2 Подготовка рабочей зоны около ствола дерева

- ▶ Очистить рабочую зону вокруг ствола от мешающих предметов.
- ▶ Удалить растительность близ ствола.



- ▶ При наличии на стволе корневых наплывов: подпилить корневые наплывы сначала горизонтально, затем вертикально, после чего удалить.

11.9.3 Подготовка к основному пропилу



С Подпил

Подпил определяет направление валки дерева.

D Недопил

Недопил подобно шарниру направляет дерево к земле. Недопил имеет глубину 1/10 диаметра ствола.

E Основной пропил

С помощью основного пропила происходит заваливание дерева. Основной пропил находится на расстоянии 1/10 диаметра ствола (минимум 3 см) выше основания подпила.

F Защитный ремень

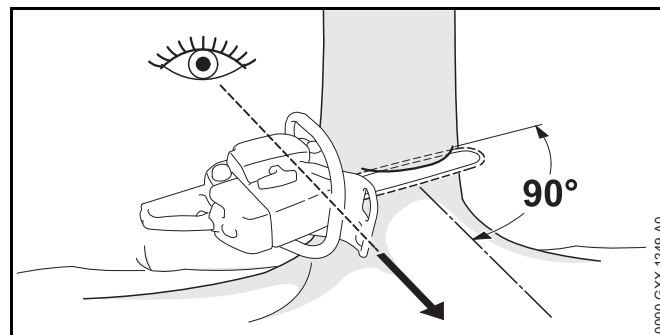
Защитный ремень подпирает дерево и предохраняет его от преждевременного падения. Ширина защитного ремня: от 1/10 до 1/5 диаметра ствола.

G Удерживающий ремень

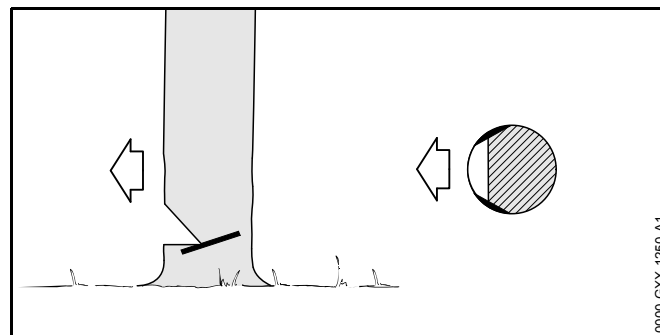
Удерживающий ремень подпирает дерево и предохраняет его от преждевременного падения. Ширина удерживающего ремня: от 1/10 до 1/5 диаметра ствола.

11.9.4 Подготовка подпила

Подпил определяет направление валки дерева. Необходимо соблюдать национальные стандарты по производству подпила.



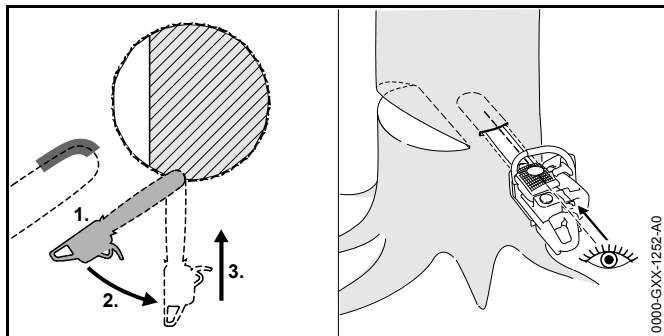
- ▶ Направить мотопилу так, чтобы выполнить подпил под прямым углом к направлению валки и как можно ближе к земле.
- ▶ Выполнить урез (горизонтальный рез).
- ▶ Выполнить верхний косой подпил под углом 45 к урезу.



- ▶ Для здоровой и длиноволокнистой древесины: заболонные резы производить так, чтобы были выполнены следующие условия:
 - Резы одинаковы с обеих сторон.
 - Резы расположены на уровне основания подпила.
 - Резы имеют глубину 1/10 диаметра ствола.
 При валке заболонь не разрывается.

11.9.5 Врезание

Врезание – это рабочая техника, необходимая для валки дерева.



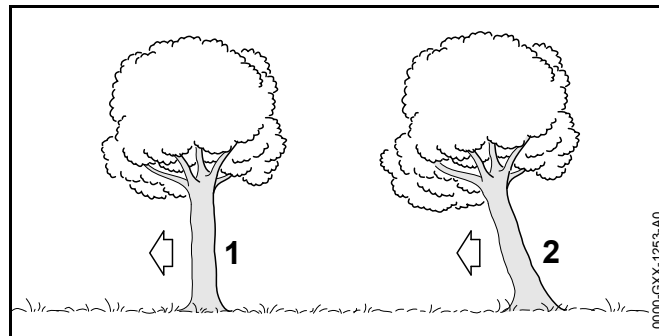
- ▶ Направляющую шину установить нижней стороной вершины и дать полный газ.
- ▶ Запиливать, пока направляющая шина не войдет в ствол на двукратную ширину.
- ▶ Повернуть в положение врезания.
- ▶ Выполнить врезание направляющей шиной.

11.9.6 Выбрать подходящий основной пропил

При этом необходимо учитывать следующие условия:

- Естественный наклон дерева
- Ветвистость дерева
- Повреждения дерева
- Санитарное состояние дерева
- Если дерево покрыто снегом: снеговая нагрузка
- Направление склона
- Направление и скорость ветра
- Соседние деревья

Влияние данных условий проявляется по разному. В настоящем руководстве по эксплуатации описаны только 2 из наиболее часто встречающихся.



1 Обычное дерево

Обычное дерево стоит прямо и имеет равномерную крону.

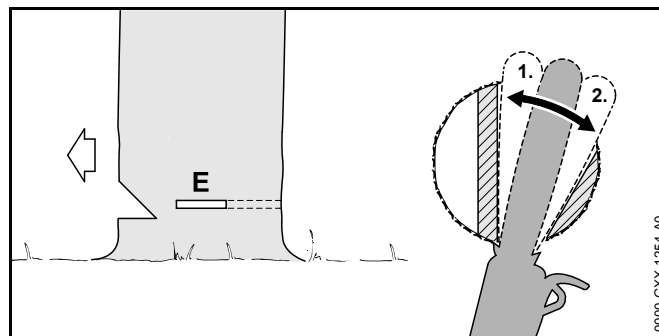
2 Нависшее дерево


Нависшее дерево стоит под наклоном, его крона указывает в направлении валки.

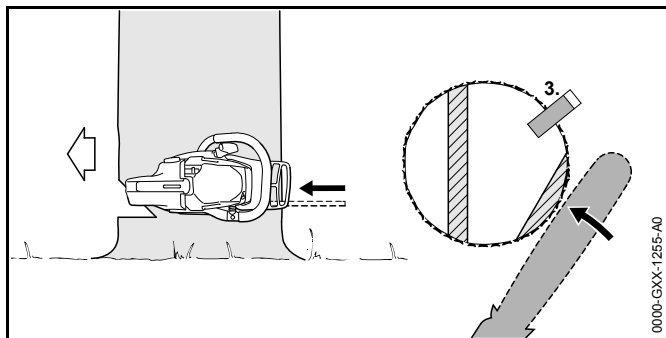
11.9.7 Валка обычных деревьев с небольшим диаметром ствола

Для валки обычных деревьев использовать основной пропил с защитным ремнем. Выполнить этот основной пропил, если диаметр ствола меньше длины реза мотопилы.

- ▶ Прокричать предостережение.



- ▶ Производить врезание в основном пропила, пока направляющая шина не выйдет с другой стороны ствола,  11.9.5.
- ▶ Установить зубчатый упор за недопилом и использовать его как точку поворота.
- ▶ Основной пропил оформить в направлении недопила.
- ▶ Основной пропил оформить в направлении защитного ремня.

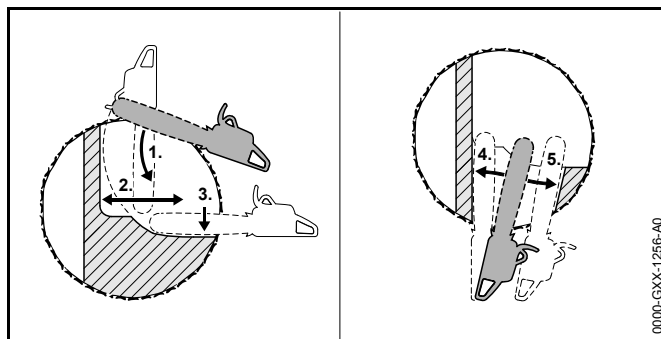


- ▶ Установить клин для валки дерева. Клин должен соответствовать диаметру ствола и ширине основного пропила.
- ▶ Прокричать предупреждение.
- ▶ Разъединить защитный ремень снаружи и горизонтально, в плоскости основного пропила с помощью вытянутых рук. Дерево валится.

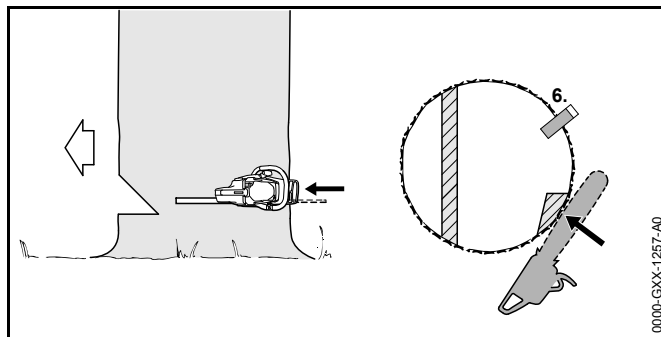
11.9.8 Валка обычных деревьев с толстым стволом

Для валки обычных деревьев использовать основной пропил с защитным ремнем. Выполнить этот основной пропил, если диаметр ствола превышает фактическую длину реза мотопилы.

- ▶ Прокричать предупреждение.



- ▶ Установить зубчатый упор на высоте основного пропила и использовать его как точку поворота.
- ▶ Ввести мотопилу в пропил горизонтально и отводить ее как можно дальше.
- ▶ Основной пропил оформить в направлении недопила.
- ▶ Основной пропил оформить в направлении защитного ремня.
- ▶ Перейти на противоположную сторону ствола.
- ▶ Врезаться направляющей шиной в основной пропил в той же плоскости.
- ▶ Основной пропил оформить в направлении недопила.
- ▶ Основной пропил оформить в направлении защитного ремня.



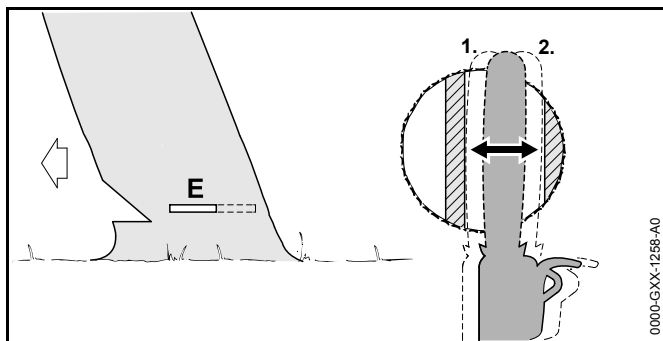
- ▶ Установить клин для валки дерева. Клин должен соответствовать диаметру ствола и ширине основного пропила.
- ▶ Прокричать предупреждение.


- ▶ Разъединить защитный ремень снаружи и горизонтально, в плоскости основного пропила с помощью вытянутых рук. Дерево валится.

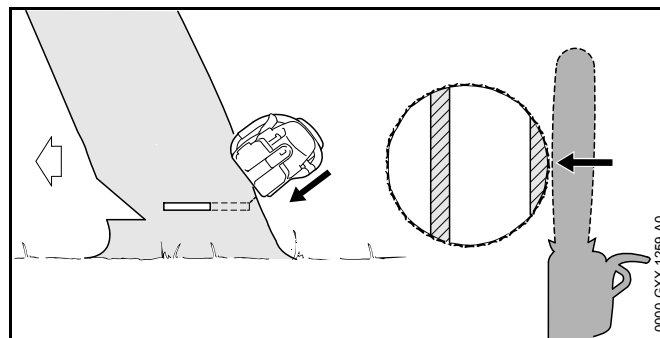
11.9.9 Валка зависших деревьев с небольшим диаметром ствола

Зависшее дерево валится с помощью основного пропила с удерживающим ремнем. Выполнить этот основной пропил, если диаметр ствола меньше фактической длины реза мотопилы.

- ▶ Прокричать предупреждение.



- ▶ Производить врезание в основном пропиле, пока направляющая шина не выйдет с другой стороны ствола,  11.9.5.
- ▶ Основной пропил оформить в направлении недопила.
- ▶ Основной пропил оформить в направлении удерживающего ремня.

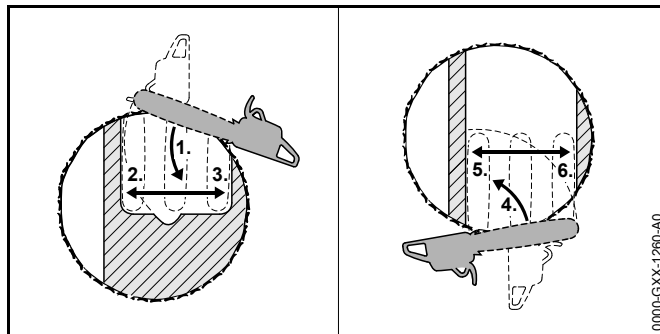


- ▶ Прокричать предупреждение.
- ▶ Защитный ремень разделить снаружи и под наклоном сверху с помощью вытянутых рук. Дерево валится.

11.9.10 Валка зависших деревьев с большим диаметром ствола

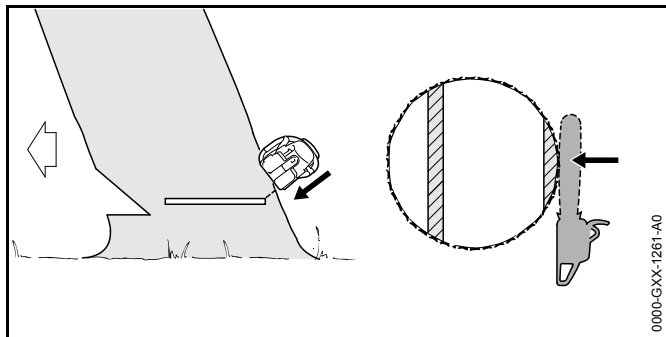
Для валки зависших деревьев использовать основной пропил с удерживающим ремнем. Выполнить этот основной пропил, если диаметр ствола превышает фактическую длину реза мотопилы.

- ▶ Прокричать предупреждение.



- ▶ Установить зубчатый упор на высоте основного пропила за удерживающим ремнем и использовать его как точку поворота.
- ▶ Ввести мотопилу в основной пропил горизонтально и отводить ее как можно дальше.

- ▶ Основной пропил оформить в направлении недопила.
- ▶ Основной пропил оформить в направлении удерживающего ремня.
- ▶ Перейти на противоположную сторону ствола.
- ▶ Установить зубчатый упор на высоте основного пропила за недопилом и использовать его как точку поворота.
- ▶ Ввести мотопилу в основной пропил горизонтально и отводить ее как можно дальше.
- ▶ Основной пропил оформить в направлении недопила.
- ▶ Основной пропил оформить в направлении удерживающего ремня.



- ▶ Прокричать предостережение.
- ▶ Удерживающий ремень разделить снаружи и под наклоном сверху с помощью вытянутых рук. Дерево валится.

12 После работы

12.1 После работы

- ▶ Остановить двигатель и задействовать тормоз цепи.
- ▶ Дать мотопиле остыть.
- ▶ Если мотопила мокрая просушить мотопилу.
- ▶ Очистить мотопилу.
- ▶ Очистить направляющую шину и пильную цепь.

- ▶ Ослабить гайки на крышке звездочки.
- ▶ Повернуть натяжной винт на 2 оборота против часовой стрелки.
Пильная цепь ослаблена.
- ▶ Затянуть гайки на крышке звездочки.
- ▶ Надеть на направляющую шину защиту цепи так, чтобы она закрывала всю шину.

13 Транспортировка

13.1 Транспортировка мотопилы

- ▶ Остановить двигатель и задействовать тормоз цепи.
- ▶ Надеть на направляющую шину защиту цепи так, чтобы она закрывала всю шину.

Переноска мотопилы

- ▶ Нести мотопилу правой рукой за трубчатую рукоятку направляющей шиной вниз.

Перевозка мотопилы на транспортном средстве

- ▶ Закрепить мотопилу, чтобы она не двигалась и не переворачивалась.

14 Хранение

14.1 Хранение мотопилы

- ▶ Заглушить двигатель и задействовать тормоз цепи.
- ▶ Надеть на направляющую шину защиту цепи так, чтобы она закрывала всю шину.
- ▶ Хранить мотопилу так, чтобы выполнялись следующие условия:
 - Мотопила недоступна для детей.
 - Мотопила чистая и сухая.

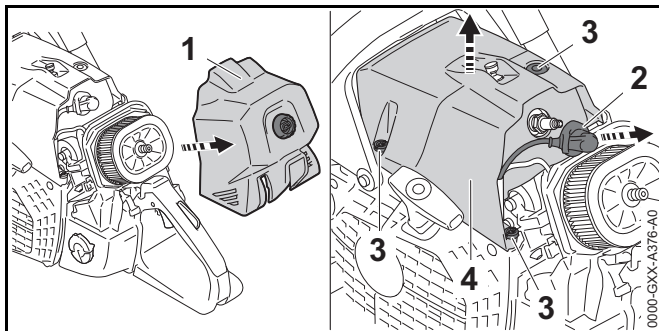
Если мотопила хранится более 3 месяцев:

- ▶ Снять направляющую шину и пильную цепь.
- ▶ Открыть крышку топливного бачка.
- ▶ Опорожнить топливный бачок.
- ▶ Закрыть топливный бачок.
- ▶ Передать топливный бачок дилеру STIHL для очистки.
- ▶ Запустить двигатель, задействовать тормоз цепи и дать двигателю поработать на холостом ходу, пока он не заглохнет.

15 Очистка

15.1 Очистка мотопилы

- ▶ Остановить двигатель и задействовать тормоз цепи.
- ▶ Дать мотопиле остыть.
- ▶ Протереть мотопилу влажной материей или растворителем STIHL для удаления смолы.
- ▶ Очистить вентиляционные прорези кистью.

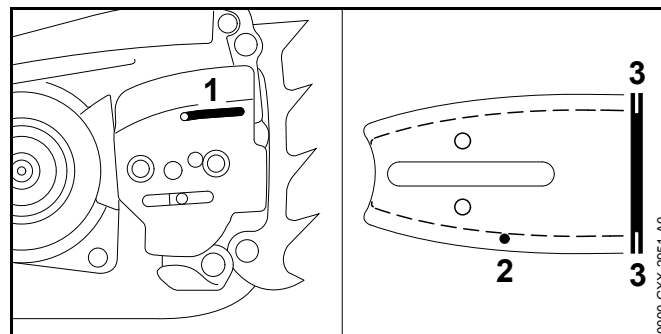


- ▶ Снять крышку фильтра (1).
- ▶ Отсоединить контактный наконечник свечи зажигания (2).
- ▶ Отвернуть запоры кожуха (3) против часовой стрелки настолько, чтобы можно было снять кожух (4).
- ▶ Снять кожух (4).
- ▶ Снять крышку звездочки.

- ▶ Очистить крышку звездочки, ребра цилиндра и внутренние поверхности кожуха и крышки фильтра кистью, влажной материей или растворителем смолы STIHL.
- ▶ Начисто протереть поверхность вокруг цепной звездочки, используя влажную материю или растворитель STIHL для удаления смолы.
- ▶ Установить кожух (4).
- ▶ Повернуть запоры кожуха (3) по часовой стрелке и затянуть. Кожух (4) закрыт.
- ▶ Плотно насадить контактный наконечник свечи зажигания (2).
- ▶ Смонтировать крышку фильтра (1).
- ▶ Демонтировать крышку звездочки.

15.2 Очистка направляющей шины и пильной цепи


- ▶ Заглушить двигатель и задействовать тормоз цепи.
- ▶ Снять направляющую шину и пильную цепь.

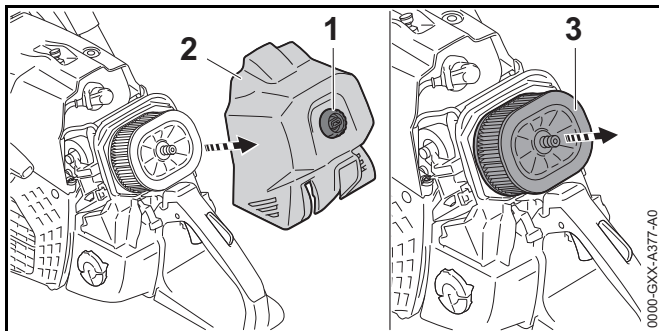


- ▶ Прочистить впускное масляное отверстие (1), выпускной масляный канал (2) и паз (3) кистью, мягкой щеткой или растворителем STIHL для удаления смолы.
- ▶ Очистить пильную цепь кистью, мягкой щеткой или растворителем STIHL для удаления смолы.
- ▶ Монтаж направляющей шины и пильной цепи.

15.3 Очистка воздушного фильтра

В воздушном фильтре может скапливаться мельчайшая пыль. Возможно засорение воздушного фильтра пылью, которую невозможно удалить ни щеткой, ни путем выбивания. Для очистки воздушного фильтра нужно использовать чистящее средство.

- ▶ Остановить двигатель и задействовать тормоз цепи.
- ▶ Нажать стопор рычага управления подачей топлива и удерживать в нажатом положении.
- ▶ Нажать рычаг управления подачей топлива и удерживать в нажатом положении.
- ▶ Установить комбинированный рычаг в позицию .
- ▶ Отпустить рычаг и стопор рычага управления подачей топлива.



- ▶ Повернуть замок крышки фильтра (1) против часовой стрелки настолько, чтобы можно было снять крышку фильтра (2).
- ▶ Снять крышку фильтра (2).
- ▶ Очистить поверхность вокруг воздушного фильтра (3) влажной кистью.
- ▶ Снять воздушный фильтр (3).
- ▶ Удалить крупные загрязнения с наружной стороны воздушного фильтра (3), промыв проточной водой.
- ▶ Если воздушный фильтр (3) поврежден: заменить воздушный фильтр (3).

ПРЕДУПРЕЖДЕНИЕ

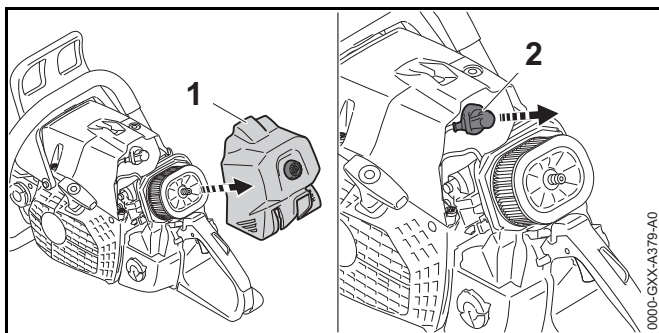
Контакт мощного средства с кожей или глазами может вызвать раздражение кожи или глаз.

- ▶ Соблюдать инструкции по применению мощного средства.
 - ▶ Избегать контакта с мощными средствами.
 - ▶ Если произошел контакт с кожей: обильно промыть места контакта на коже водой с мылом.
 - ▶ В случае попадания в глаза: обильно промыть глаза водой в течение не менее 15 минут, после чего обратиться к врачу.
-
- ▶ Опрыскать воздушный фильтр (3) с наружной и внутренней стороны специальным очистителем STIHL или чистящим средством с значением pH больше 12.
 - ▶ Оставить действовать специальный очиститель STIHL или чистящее средство в течение 10 минут.
 - ▶ Протереть наружную поверхность воздушного фильтра (3) мягкой щеткой.
 - ▶ Промыть воздушный фильтр (3) с наружной и внутренней стороны проточной водой.
 - ▶ Оставить сохнуть воздушный фильтр (3) на воздухе.
- 
- ▶ Прижать воздушный фильтр (3) от руки.
 - ▶ Установить крышку фильтра (2).
 - ▶ Повернуть замок крышки фильтра (1) по часовой стрелке и затянуть от руки. Крышка фильтра (2) закрыта.

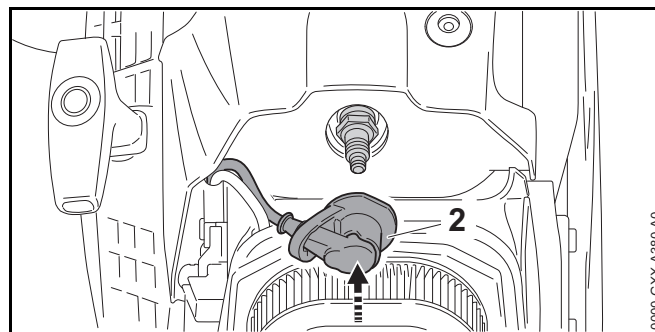
- ▶ Нажать стопор рычага управления подачей топлива и удерживать в нажатом положении.
- ▶ Нажать рычаг управления подачей топлива и удерживать в нажатом положении.
- ▶ Установить комбинированный рычаг в позицию **Ⓒ**. Комбинированный рычаг под действием пружины возвращается в положение **I**.

15.4 Очистка свечи зажигания

- ▶ Остановить двигатель и задействовать тормоз цепи.
- ▶ Дать мотопиле остыть.



- ▶ Снять крышку фильтра (1).
- ▶ Снять контактный наконечник свечи зажигания (2)
- ▶ Если поверхность вокруг свечи зажигания загрязнена: очистить поверхность вокруг свечи зажигания влажной материей.
- ▶ Вывернуть свечу зажигания.
- ▶ Очистить свечу зажигания влажной материей.
- ▶ В случае коррозии свечи зажигания: заменить свечу зажигания.



- ▶ Ввинтить свечу зажигания и затянуть.
- ▶ Плотно насадить контактный наконечник свечи зажигания (2).
- ▶ Смонтировать крышку фильтра (1).

16 Техническое обслуживание

16.1 Интервалы технического обслуживания

Интервалы технического обслуживания зависят от окружающих условий и условий труда. STIHL рекомендует следующие интервалы технического обслуживания:

Тормоз цепи

- ▶ Техобслуживание тормоза цепи должно производиться дилером STIHL со следующей периодичностью:
 - При ежедневной эксплуатации: раз в три месяца
 - При регулярной эксплуатации: раз в пол-года
 - При редкой эксплуатации: раз в год

Через каждые 100 часов

- ▶ заменить свечу зажигания.

Еженедельно

- ▶ Проверка звездочки.
- ▶ Проверка направляющей шины и удаление с нее заусенцев.
- ▶ Проверка и заточка пильной цепи.

Ежемесячно

- ▶ Очистить воздушный фильтр.
- ▶ Передать масляный бачок дилеру STIHL для очистки.
- ▶ Поручить дилеру STIHL очистить топливный бак.
- ▶ Поручить дилеру STIHL очистить всасывающую головку в топливном баке.

ежегодно

- ▶ Поручить дилеру STIHL заменить всасывающую головку в топливном баке.

16.2 Удаление заусенцев с направляющей шины

На внешнем крае направляющей шины может образоваться заусенец.

- ▶ Удалить заусенец плоским напильником или устройством для правки направляющих шин STIHL.
- ▶ В случае неясностей обращаться к дилеру STIHL.

16.3 Заточка пильной цепи

Для правильной заточки пильной цепи требуется устойчивый навык.

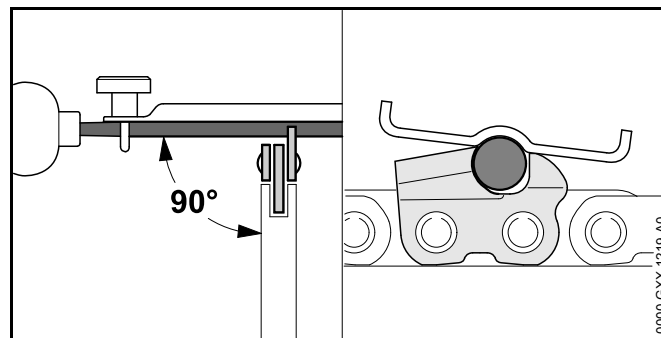
Правильно заточить пильную цепь помогут таблицы "Заточка STIHL", "Вспомогательные заточные устройства STIHL", "Устройства для заточки STIHL" и брошюра "Заточка пильных цепей STIHL". Брошюру можно найти на странице www.stihl.com/sharpening-brochure.

STIHL рекомендует затачивать пильные цепи у дилера STIHL.

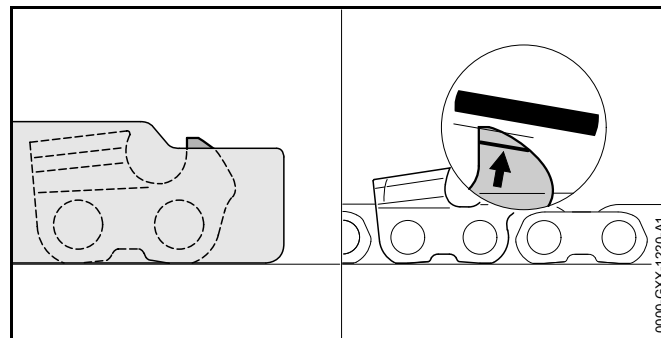
⚠ ПРЕДУПРЕЖДЕНИЕ

Режущие зубья пильной цепи острые. Пользователь может порезаться.

- ▶ Носить рабочие перчатки из прочного материала.



- ▶ Каждый режущий зуб опиливать круглым напильником так, чтобы выполнялись следующие условия:
 - Напильник соответствует шагу пильной цепи.
 - Напильник движется изнутри наружу.
 - Напильник движется под прямым углом к направляющей шине.
 - Выдерживается угол заточки 30°.



- ▶ Ограничитель глубины обрабатывать плоским напильником так, чтобы он не выступал за опилочный шаблон STIHL и был параллелен маркировке износа. Опилочный шаблон STIHL должен соответствовать шагу пильной цепи.
- ▶ В случае неясностей: Обратиться к дилеру STIHL.

17 Ремонт

17.1 Ремонт мотопилы, направляющей шины и пильной цепи

Пользователь не должен самостоятельно ремонтировать мотопилу, направляющую шину и пильную цепь.

- ▶ Если мотопила, направляющая шина или пильная цепь повреждена: не использовать мотопилу, направляющую шину или пильную цепь и обратиться к дилеру STIHL.

18 Устранение неисправностей

18.1 Устранение неисправностей мотопилы

Большинство неисправностей имеют одинаковые причины.

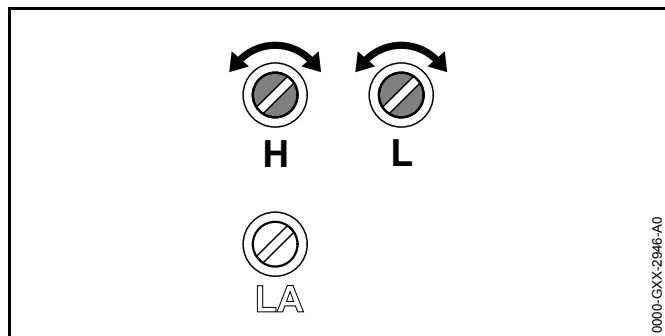
- ▶ Предпринять следующие меры:
 - ▶ Очистить воздушный фильтр.
 - ▶ Очистить или заменить свечу зажигания.
 - ▶ Установить зимний или летний режим работы.
 - ▶ Выполнить стандартную регулировку.
 - ▶ Отрегулировать холостой ход.
 - ▶ Отрегулировать карбюратор для работы на большой высоте.
 - ▶ Отрегулировать карбюратор для работы при температурах ниже -10 °С.
- ▶ Если неисправность не будет устранена: предпринять меры согласно приведенной ниже таблице.

Неисправность	Причина	Принимаемые меры
Двигатель не запускается.	Недостаточно топлива в топливном баке.	▶ Приготовить топливную смесь и заправить мотопилу.
	Двигатель «захлебнулся».	▶ Продуть камеру сгорания.
	Перегрев карбюратора.	▶ Дать мотопиле остыть. ▶ Если имеется ручной топливоподкачивающий насос: перед запуском двигателя минимум 10 раз нажать ручной топливоподкачивающий насос.
	Карбюратор обледенел.	▶ Прогреть мотопилу до +10 °С.
Двигатель работает в режиме холостого хода неравномерно.	Карбюратор обледенел.	▶ Прогреть мотопилу до +10 °С.
Двигатель глохнет на холостом ходу.	Карбюратор обледенел.	▶ Прогреть мотопилу до +10 °С.
Низкая приемистость двигателя.	Пильная цепь натянута слишком сильно.	▶ Правильно натянуть пильную цепь.
	Система смазки пильной цепи подает слишком мало адгезионного масла.	▶ Увеличить расход масла.

Неисправность	Причина	Принимаемые меры
Пильная цепь не запускается, если дать газ.	Задействован тормоз цепи.	▶ Отпустить тормоз цепи.
	Пильная цепь натянута слишком сильно.	▶ Правильно натянуть пильную цепь.
	Заело направляющую звездочку направляющей шины.	▶ Очистить направляющую звездочку направляющей шины с помощью растворителя для удаления смолы STIHL.
Во время работы идет дым или пахнет гарью.	Пильная цепь неправильно заточена.	▶ Заточить пильную цепь правильно.
	В масляном бачке слишком мало адгезионного масла для пильной цепи.	▶ Залить адгезионное масло для пильной цепи.
	Система смазки пильной цепи подает слишком мало адгезионного масла.	▶ Увеличить расход масла.
	Пильная цепь натянута слишком сильно.	▶ Правильно натянуть пильную цепь.
	Мотопила используется неправильно.	▶ Получить инструктаж по использованию и потренироваться.

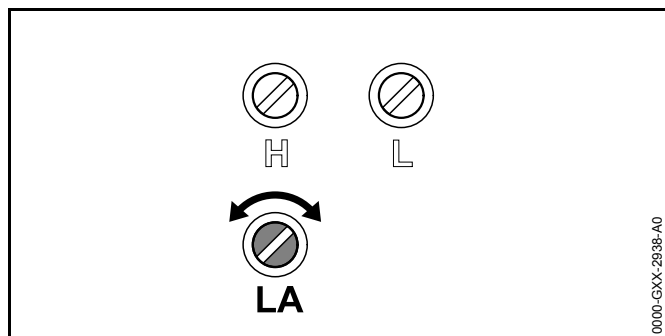
18.2 Стандартная регулировка

- ▶ Остановить двигатель и задействовать тормоз цепи.



- ▶ Повернуть главный регулировочный винт H по часовой стрелке до упора.
- ▶ Повернуть главный регулировочный винт на 1/2 оборота против часовой стрелки.
- ▶ Повернуть регулировочный винт холостого хода L по часовой стрелке до упора.
- ▶ Повернуть регулировочный винт холостого хода LA на 1/4 оборота против часовой стрелки.

18.3 Регулировка холостого хода



Двигатель глохнет на холостом ходу

- ▶ Выполнить стандартную регулировку.

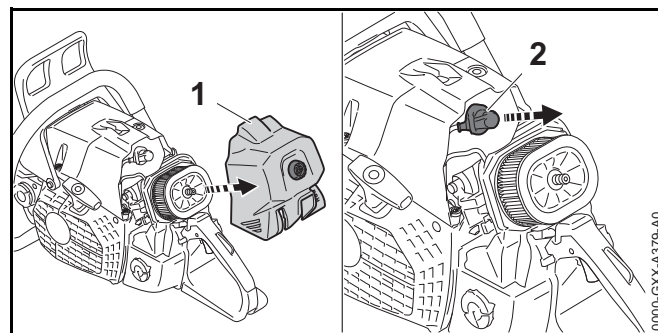
- ▶ Запустить двигатель и отпустить тормоз цепи.
- ▶ Прогреть двигатель примерно 1 минуту посредством резких ускорений.
- ▶ Если двигатель продолжает глохнуть на холостом ходу: повернуть упорный винт холостого хода LA на 1/2 оборота по часовой стрелке и снова запустить двигатель.
- ▶ Поворачивать упорный винт холостого хода LA по часовой стрелке, пока пильная цепь не начнет вращаться.
- ▶ Повернуть упорный винт холостого хода LA на 1 оборот против часовой стрелки.

Пильная цепь вращается на холостом ходу в течение длительного времени

- ▶ Выполнить стандартную регулировку.
- ▶ Запустить двигатель и отпустить тормоз цепи.
- ▶ Прогреть двигатель примерно 1 минуту посредством резких ускорений.
- ▶ Поворачивать упорный винт холостого хода LA против часовой стрелки до остановки пильной цепи.
- ▶ Повернуть упорный винт холостого хода LA на 1 оборот против часовой стрелки.

18.4 Продувка камеры сгорания

- ▶ Задействовать тормоз цепи.





- ▶ Снять крышку фильтра (1).
- ▶ Снять контактный наконечник свечи зажигания (2)

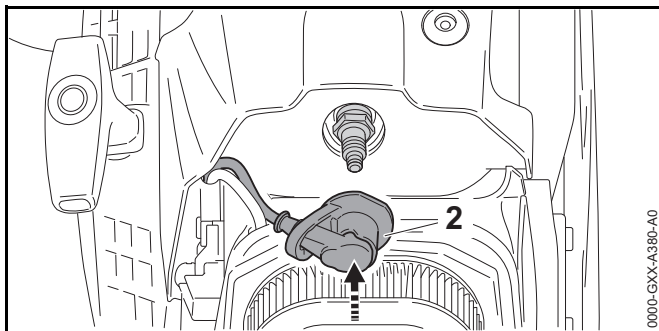
- ▶ Вывернуть свечу зажигания.
- ▶ Просушить свечу зажигания.

**ПРЕДУПРЕЖДЕНИЕ**

Если при отсоединенном контактном наконечнике свечи зажигания вытянуть пусковую рукоятку, возможен выход наружу искр. В легковоспламеняющейся или взрывоопасной среде искры способны инициировать пожар и взрыв. Возможны тяжелые или летальные травмы либо материальный ущерб.

- ▶ Установить комбинированный рычаг в позицию  и удерживать в этом положении до вытягивания пускового рычага.

- ▶ Установить комбинированный рычаг в позицию  и удерживать в этом положении.
- ▶ Несколько раз вытянуть и отвести назад пусковую рукоятку.
Происходит продувка камеры сгорания.
- ▶ Ввернуть и прочно затянуть свечу зажигания.



- ▶ Плотно насадить контактный наконечник свечи зажигания (2).
- ▶ Смонтировать крышку фильтра (1).

19 Технические данные

19.1 Мотопила STIHL MS 881

- рабочий объем: 121,6 см³
- Мощность согласно ISO 7293: 6,4 кВт (8,7 л.с.)
- Частота вращения на холостом ходу по ISO 11681: 2800 ± 50 мин⁻¹
- Подходящие свечи зажигания: Bosch WSR 6F, поставляются компанией STIHL
- Зазор между электродами свечи зажигания: 0,5 мм
- Масса при пустом топливном баке, пустом масляном бачке, без направляющей шины и пильной цепи: 9,9 кг
- Максимальная емкость топливного бака: 1300 см³ (1,3 л)
- Максимальная емкость масляного бачка: 700 см³ (0,7 л)

19.2 Цепные звездочки и скорость движения цепи

Могут быть использованы следующие цепные звездочки:

- 7-зубчатая для .404"
 - Максимальная скорость цепи согласно ISO 11681: 27,1 м/с
 - Скорость цепи при максимальной мощности: 23,9 м/с

19.3 Минимальная глубина паза направляющих шин

Минимальная глубина паза зависит от шага направляющей шины.

- .404": 7 мм

19.4 Уровни шума и вибрации

- Уровень звукового давления L_{peq} согласно EN ISO 22868: 106 дБ(А). Величина К для уровня звукового давления составляет 2 дБ(А).
- Уровень звукового давления L_W согласно EN ISO 22868: 118 дБ(А). Величина К для уровня звуковой мощности составляет 2 дБ(А).
- Показатель уровня вибраций a_{hv} , eq согласно EN ISO 22867:
 - Трубчатая рукоятка: 8,9 м/с². Величина К для значения уровня вибрации составляет 2 м/с².
 - Рукоятка управления: 8,9 м/с². Величина К для значения уровня вибрации составляет 2 м/с².

Данные, необходимые для соблюдения требований директивы для работодателей относительно уровня вибрации 2002/44/EC, см. www.stihl.com/vib.

19.5 REACH

REACH – это регламент ЕС для регистрации, оценки и допуска химических веществ.

Сведения для выполнения регламента REACH указаны на странице www.stihl.com/reach.

19.6 Показатель выброса выхлопных газов

Показатель выброса CO₂, измеренный в процессе выдачи сертификата соответствия типа изделия нормам ЕС, указан на сайте www.stihl.com/co2 в технических данных изделия.

Показатель выброса CO₂ измерен в процессе стандартных испытаний на типичном двигателе в лабораторных условиях и не является конкретной или косвенной гарантией эксплуатационных характеристик определенного двигателя.

Использование по назначению и техническое обслуживание в соответствии с описанием в данной инструкции по эксплуатации обеспечивают выполнение

действующих требований по выбросу выхлопных газов. В случае изменений на двигателе разрешение на эксплуатацию теряет силу.

19.7 Установленный срок службы

Полный установленный срок службы – до 30 лет.

Для выработки установленного срока службы необходимы своевременное техническое обслуживание и уход согласно руководству по эксплуатации.

20 Комбинации направляющей шины и пильной цепи

20.1 Мотопила STIHL MS 881

Шаг	Толщина ведущего звена/ширина паза	Длина	Направляющая шина	Количество зубьев направляющей звездочки	Количество ведущих звеньев	Пильная цепь
.404"	1,6 мм	53 см	Duromatic E	-	68	46 RM (тип 3668) 46 RS (тип 3946)
		63 см	Rollomatic ES	12	80	
			Duromatic E	-		
		75 см	Rollomatic ES	12	91	
			Duromatic E	-		
		90 см	Rollomatic ES	12	108	
			Duromatic E	-	104	
		105 см	Rollomatic ES	12	123	

Длина реза направляющей шины зависит от используемой мотопилы и пильной цепи. Фактическая длина реза может быть меньше указанной.

21 Запасные части и принадлежности

21.1 Запасные части и принадлежности

STIHL Этими символами обозначены оригинальные запчасти и принадлежности STIHL.

STIHL рекомендует использовать оригинальные запчасти STIHL и оригинальные принадлежности STIHL.

Оригинальные запасные части STIHL и оригинальные принадлежности STIHL можно купить у дилера STIHL.

22 Утилизация

22.1 Утилизация мотопилы

Информацию относительно утилизации можно получить у дилера STIHL.

- ▶ Мотопилу, направляющую шину, пильную цепь, топливо, бензин, моторное масло для двухтактных двигателей, принадлежности и упаковку утилизировать в соответствии с предписаниями и без ущерба для окружающей среды.

23 Сертификат соответствия ЕС

23.1 Мотопила STIHL MS 881

ANDREAS STIHL AG & Co. KG
Badstraße 115
D-71336 Waiblingen
Germany

заявляет под собственную ответственность, что

- изделие: мотопила
- заводская марка: STIHL
- тип: MS 881

- серийный идентификационный номер: 1124
- рабочий объем: 121,6 см³

соответствует положениям директив 2011/65/EC, 2006/42/EC, 2014/30/EC и 2000/14/EC, а также разработано и изготовлено в соответствии с редакциями следующих норм, действующими на момент изготовления: EN ISO 11681-1, EN 55012 и EN 61000-6-1.

Типовое испытание проведено согласно директиве EC 2006/42/EC, ст. 12.3(б) в: DPLF, Deutsche Prüf- und Zertifizierungsstelle für Land- und Forsttechnik GbR (NB 0363), Spremberger Straße 1, 64823 Groß-Umstadt, Deutschland

- Номер сертификата: K-EG 2019/9227

Определение измеренного и гарантированного уровня звуковой мощности произведено согласно директиве 2000/14/EC, приложение V, с использованием стандарта ISO 9207.

- Измеренный уровень звуковой мощности: 120 дБ(А)
- Гарантированный уровень звуковой мощности: 122 дБ(А)


Техническая документация вместе с сертификатом допуска изделия хранится в головном офисе компании ANDREAS STIHL AG & Co. KG.

Год выпуска и заводской номер указаны на мотопиле.

Вайблинген, 10.06.2020

ANDREAS STIHL AG & Co. KG

По доверенности



Dr. Jürgen Hoffmann, руководитель отдела документации, норм и допусков

23.2 Знаки соответствия



Сведения о сертификатах EAC и декларациях соответствия, подтверждающих выполнение технических правил и требований Таможенного союза, представлены на сайтах www.stihl.ru/eac или могут быть затребованы по телефону в соответствующем местном представительстве STIHL, 24.



Технические правила и требования для Украины выполнены.

24 Адреса

24.1 Штаб-квартира STIHL

ANDREAS STIHL AG & Co. KG
Badstrasse 115
71336 Waiblingen
Германия

24.2 Дочерние компании STIHL

В Российской Федерации:

ООО «АНДРЕАС ШТИЛЬ МАРКЕТИНГ»
ул. Тамбовская, дом 12, лит В, офис 52
192007 Санкт-Петербург
Горячая линия: +7 800 4444 180
Эл. почта: info@stihl.ru

УКРАИНА

ТОВ «Андреас Штіл»
вул. Антонова 10, с. Чайки
08135 Київська обл., Україна
Телефон: +38 044 393-35-30
Факс: +380 044 393-35-70
Гаряча лінія: +38 0800 501 930
Эл. почта: info@stihl.ua

24.3 Представительства STIHL

В Белоруссии:

Представительство
ANDREAS STIHL AG & Co. KG
ул. К. Цеткин, 51-11а
220004 Минск, Беларусь
Горячая линия: +375 17 200 23 76

В Казахстане:

Представительство
ANDREAS STIHL AG & Co. KG
ул. Шагабутдинова, 125А, оф. 2
050026 Алматы, Казахстан
Горячая линия: +7 727 225 55 17

24.4 Импортёры STIHL

РОССИЙСКАЯ ФЕДЕРАЦИЯ

ООО "ШТИЛЬ ЗЮДВЕСТ"
350000, Российская Федерация,
г. Краснодар, ул. Западный обход, д. 36/1

ООО "ФЛАГМАН"
194292, Российская Федерация,
г. Санкт-Петербург, 3-ий Верхний переулоч, д. 16 литер
А, помещение 38

ООО "ПРОГРЕСС"
107113, Российская Федерация,
г. Москва, ул. Маленковская, д. 32, стр. 2

ООО "АРНАУ"
236006, Российская Федерация,
г. Калининград, Московский проспект, д. 253, офис 4

ООО "ИНКОР"
610030, Российская Федерация,
г. Киров, ул. Павла Корчагина, д. 1Б

ООО "ОПТИМА"
620030, Российская Федерация,
г. Екатеринбург, ул. Карьерная д. 2, Помещение 1

ООО "ТЕХНОТОРГ"
660112, Российская Федерация,
г. Красноярск, ул. Парашютная, д. 15

ООО "ЛЕСОТЕХНИКА"
664540, Российская Федерация,
с. Хомутово, ул. Чапаева, д. 1, оф. 39

УКРАИНА

ТОВ «Андреас Штіль»
вул. Антонова 10, с. Чайки
08135 Київська обл., Україна

БЕЛАРУСЬ

ООО «ПИЛАКОС»
ул. Тимирязева 121/4 офис 6
220020 Минск, Беларусь

УП «Беллесэкспорт»
ул. Скрыганова 6.403
220073 Минск, Беларусь

КАЗАХСТАН

ИП «ВОРОНИНА Д.И.»
пр. Райымбека 312
050005 Алматы, Казахстан

КИРГИЗИЯ

ОсОО «Муза»
ул. Киевская 107
720001 Бишкек, Киргизия

АРМЕНИЯ

ООО «ЮНИТУЛЗ»
ул. Г. Парпеци 22
0002 Ереван, Армения

0458-890-1821-A

russisch



www.stihl.com



0458-890-1821-A