



## ЕЛЕКТРОКОНВЕКТОРИ УНІВЕРСАЛЬНІ



## КЕРІВНИЦТВО З ЕКСПЛУАТАЦІЇ



**УВАГА!** Перед встановленням і початком експлуатації виробу уважно ознайомтесь з цим «Керівництвом з експлуатації» (далі - керівництво).

У зв'язку з постійною роботою з удосконалювання виробу в конструкцію можуть бути внесені зміни, що не відображені в цьому керівництві, без зниження споживчих властивостей виробу.

## **ВИМОГИ БЕЗПЕЧНОЇ ЕКСПЛУАТАЦІЇ ПРИЛАДУ**

Цей прилад можуть використовувати діти у віці від 8 років та особи з обмеженими фізичними, чуттєвими або розумовими можливостями або з недостатністю досвіду й знань, якщо вони перебувають під постійним наглядом або їх проінструктовано щодо безпечного використання приладу та вони зрозуміють можливі небезпеки. Діти не повинні бавитися з приладом. Очищення та обслуговування споживачем не повинні здійснювати діти без нагляду.

Малолітні діти, щоб не вдавалися до гри з приладом, повинні бути під наглядом уповноваженого персоналу.

Дітей віком до 3 років потрібно тримати якнайдалі від приладів, якщо не забезпечено постійне спостереження за ними. Діти віком від 3 до 8 років можуть тільки вмикати/вимикати прилад за умови, якщо прилад розміщено/встановлено у нормальному передбаченому для нього робочому положенні. Крім того, дітям має бути надано відповідний нагляд чи інструкції щодо безпечного користування приладом, та вони усвідомили ризики небезпеки, які можуть виникнути під час використання приладу. Діти віком від 3 до 8 років не повинні підключати прилад до мережі електроживлення (штепсельної розетки), регулювати і чистити прилад чи виконувати роботи з технічного обслуговування, що здійснює користувач.

**УВАГА!** Окремі частини цього виробу можуть бути дуже гарячими і спричинити опіки. Особливу увагу треба приділити тому, де перебувають діти та вразливі особи.



**УВАГА!** Для запобігання перегріву накривати обігрівач не можна!

Не використовуйте цей обігрівач у безпосередній близькості від ванни, душа або плавального басейну.

Не використовуйте цей обігрівач, якщо він впав.

Не використовувати, якщо є видимі ознаки пошкодження обігрівача.

Використовуйте цей обігрівач на горизонтальній і стійкій поверхні.

**ПОПЕРЕДЖЕННЯ:** Не використовуйте цей обігрівач у невеликих приміщеннях, якщо в них проживають люди, які не можуть самостійно покинути приміщення, якщо не забезпечено постійний нагляд.

**ПОПЕРЕДЖЕННЯ:** щоб зменшити ризик пожежі, тримайте текстиль, штори чи будь-який інший легкозаймистий матеріал на відстані не менше 1 м від отворів для виходу повітря.

Перед підключенням конвектора до електромережі обов'язково візуально перевірте шнур живлення й сам конвектор на наявність механічних ушкоджень. При наявності ушкоджень зверніться в сервісний центр для їхнього усунення. До усунення ушкоджень підключати конвектор до електромережі заборонено.

Конвектор II класу захисту заземлення не потребує.

Відключайте конвектор від електромережі під час його обслуговування, вологого прибирання приміщення біля конвектора, встановленого на підлозі. Відключайте електроконвектор від електромережі, взявшись за вилку шнура живлення.

Не допускайте потрапляння паперу та сторонніх предметів у середину конвектора.

Не використовуйте конвектор не за призначенням (конвектор не призначений для експлуатації поза приміщеннями).

Не експлуатуйте конвектор з ушкодженим шнуром електроживлення. Стежте за тим, щоб шнур електроживлення не торкався гострих кутів і нагрітих поверхонь конвектора.

**УВАГА!** У разі пошкодження шнура живлення його заміну, щоб уникнути небезпеки, повинен проводити виробник, сервісна служба чи аналогічний кваліфікований персонал.

### **ЗАБОРОНЯЄТЬСЯ!**

- розміщувати обігрівач безпосередньо під штепсельною розеткою.
- закривати частково або повністю, засмічувати отвори повітрязабірної і повітрявипускної решіток.
- розташовувати поруч із конвектором легкозаймисті речовини й предмети.
- доторкатися до вилки шнура живлення та до самого конвектора мокрими руками.

## 1 ЗАГАЛЬНІ ВКАЗІВКИ

Це керівництво поширюється на електроконвектори універсальні «Термія» ЕВУА ТУ У 29.7-14307771-009:2006 (далі – конвектори).

Конвектори призначені для основного і додаткового обігріву будівель та споруд в побутових та аналогічних умовах.

Конвектори оснащені термостатом для установки і автоматичного підтримання бажаної температури в приміщенні, ступінчастим регулятором споживаної потужності, захистом від перегріву і при перекиданні.

Конвектори призначені для цілодобової експлуатації без нагляду.

При покупці конвектора вимагайте перевірки його працездатності, відповідності комплекту поставки розділу «Комплектність» цього керівництва, відсутності механічних ушкоджень. Перевірте наявність гарантійного і відривного талонів, повноту і правильність їх заповнення. Модель конвектора повинна відповідати даним, зазначеним у гарантійному талоні. Гарантійний талон дійсний тільки при наявності правильно і розбірливо зазначених даних продажу, чітких печаток фірми-продавця.

Зберігайте касовий чек, це керівництво, гарантійний талон і упакування на протязі гарантійного строку експлуатації конвектора. Загублена документація, що додається до конвектора при продажі, не відновлюється.

**ПАМ'ЯТАЙТЕ**, при недотриманні перерахованих вище рекомендацій, при наявності механічних ушкоджень конвектора Ви втрачаєте право на гарантійне обслуговування.

## 2 ТЕХНІЧНІ ДАНІ

Напруга мережі живлення, В	230±10;
Частота струму, Гц	50 ± 1;
Клас захисту від ураження електричним струмом	II
Ступінь захисту, що забезпечується оболонкою	IP20
Інші технічні характеристики конвекторів наведено в таблиці 1.	
Таблиця 1	

Модель	Номінальна споживана потужність, Вт	Номінальна сила струму, А	Габаритні розміри, мм, не більше
ЕВУА-1,5/230-2(с)	1500 (750+750)	6,5	495x444x200
ЕВУА-1,5/230-2(сн)			525x495x200
ЕВУА-2,0/230-2(с)	2000 (750+1250)	8,7	597x444x200
ЕВУА-2,0/230-2(сн)			620x495x200

## 3 КОМПЛЕКТНІСТЬ

Електроконвектор	1 шт.;
Опори для встановлення конвектора на підлозі	2 шт.;
Гвинти для кріплення опори	2 шт.;
Керівництво з експлуатації	1 примірник;
Упакування	1 комплект.

## 4 ПІДГОТОВКА ДО РОБОТИ

4.1 Розпакуйте конвектор. Збережіть упакування для його подальшого використання в разі демонтажу конвектора для тривалого зберігання.

Після зберігання конвектора або його транспортування при низькій температурі (в разі випадіння роси) перед включенням конвектора його необхідно витримати при кімнатній температурі не менше 2-х годин.

4.2 Визначте місце, де буде експлуатуватись конвектор. Не встановлюйте конвектор на протязі, під отворами системи примусової вентиляції, в зоні дії прямих сонячних променів.

4.3 Перевірте відповідність Вашої електромережі технічним даним конвектора, що наведені в розділі 2 цього керівництва: напругу мережі живлення; здатність захисних пристроїв, електропроводки, розетки для підключення конвектора витримувати струм, який споживається конвектором. При необхідності проконсультуйтеся у продавця або офіційного представника сервісного центру.

4.4 Приклад установки конвектора в приміщенні наведений на рисунку 1 (відстані до предметів навколишнього оточення приведені в см).

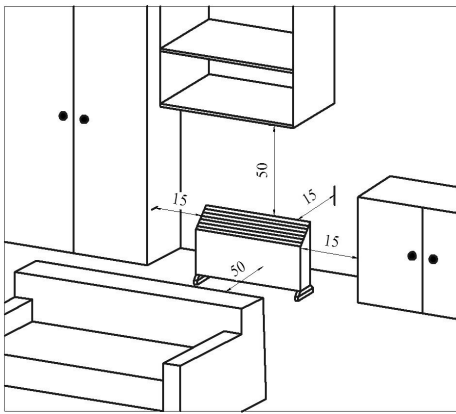
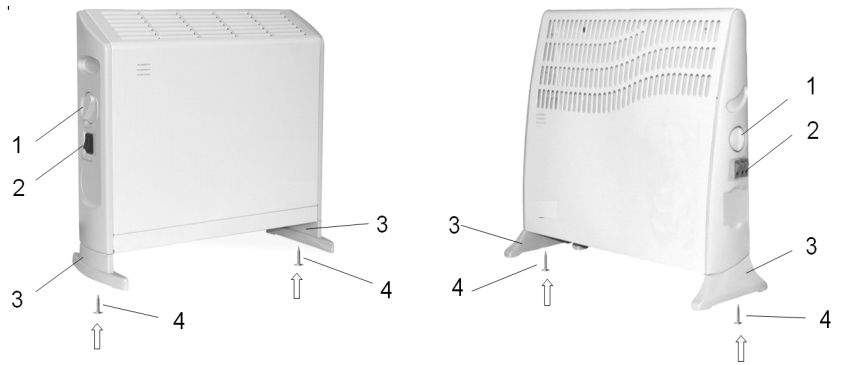


Рис.1



- 1 - ручка термостата;  
 2 - клавіші ступінчастого регулятора потужності;  
 3 - опора;  
 4 - гвинт кріплення опори

Рис. 2

## 5 ПОРЯДОК РОБОТИ.

**Увага!** Категорично забороняється вмикати і експлуатувати конвектор на підлозі без встановлених опор. Вмикати й експлуатувати конвектор допускається тільки в положенні, що показано на рисунку 1.

### 5.1 Увімкнення конвектора.

Підключіть вилку шнура електроживлення конвектора до розетки електромережі. Поворотом за ходом годинникової стрілки встановіть ручку термостата в положення, близьке до максимального. Увімкніть конвектор переведенням клавіш ступінчастого регулятора потужності в положення «I» і «II», встановивши тим самим максимальну потужність конвектора. Коли температура в приміщенні досягне бажаної (можете перевірити температуру за допомогою термометра), повільно повертайте ручку термостата проти ходу годинникової стрілки до відключення термостатом режиму нагрівання. Ця температура буде й надалі підтримуватися в приміщенні автоматично. Для зміни температури в приміщенні поверніть ручку термостата проти ходу годинникової стрілки – для її зниження або за ходом годинникової стрілки – для її підвищення.

З метою зниження витрат на електроенергію виключайте конвектор при провітрюванні приміщення.

### 5.2 Вимикання конвектора від електромережі.

Переведіть клавіші ступінчастого регулятора потужності в положення «0», витягніть шнур живлення конвектора з розетки електромережі.

### 5.3 Демонтаж опор.

Перед демонтажем опор конвектора відключіть його від електромережі згідно п.5.2 цього керівництва. Демонтаж опор конвектора проводиться наступним чином: відкрутіть гвинти 4 кріплення опор 3 (див. рис.2) і зніміть опори.

## 6 ТЕХНІЧНЕ ОБСЛУГОВУВАННЯ

Не рідше одного разу на місяць очищайте повітрязабірну й повітрявипускні решітки конвектора від пилу за допомогою щітки і пилососа. Корпус конвектора очищайте вологою ганчіркою. Не використовуйте для чищення абразивні й агресивні матеріали, які можуть зашкодити покриттю конвектора.

При експлуатації конвектора в сильно забрудненій атмосфері на повітрязабірній (повітрявипускній) решітці можуть з'явитися плями. На такі поверхневі забруднення не поширюється гарантія і їх поява не є підставою для заміни конвектора.

## 7 УМОВИ ЗБЕРІГАННЯ

7.1 Конвектори в упаковці виробника можуть транспортуватися всіма видами критих транспортних засобів, які забезпечують їх захист від атмосферних опадів та механічних пошкоджень, у відповідності з правилами перевезення вантажу, діючими на транспорті даного виду. Транспортування допускається при температурі від 50°C до мінус 50°C і відносній вологості повітря не більше 80%, відповідно до маніпуляційних знаків на упаковці і з виключенням ударів і переміщень усередині транспортного засобу.

7.2 Конвектори повинні зберігатися в упаковці виробника в сухих опалювальних приміщеннях при температурі від 5°C до 40°C і відносній вологості повітря не більше 80%.

Не допускається зберігання конвекторів в приміщеннях разом з рідинами і речовинами, випари яких можуть спричинити корозію елементів конструкції.

## 8 ПРАВИЛА УТИЛІЗАЦІЇ

Виріб не містить матеріали, які вимагають спеціальних технологій утилізації.

При виводі з експлуатації виріб підлягає розбиранню з наступним сортуванням лома по групах на кольорові, чорні метали й неметали і їх утилізації відповідно до норм, правил і способами, що діють у місці утилізації.

Виріб не містить дорогоцінних металів.



## 9 СВІДОЦТВО ПРО ПРИЙМАННЯ ТА ПРОДАЖ

Електроконвектор «Термія» ЕВУА-\_\_\_\_\_/230-2(с ) відповідає вимогам ТУ У 29.7-14307771-009:2006.  
(умовне позначення)

Дата випуску вказана на виробі

Продано \_\_\_\_\_  
(назва підприємства торгівлі)

Дата продажу \_\_\_\_\_

Перевірений, без механічних ушкоджень, упакований товар отримав. Прийнятність гарантійних зобов'язань підтверджую \_\_\_\_\_

(підпис покупця)

Вироби відповідають вимогам Технічного регламенту з електромагнітної сумісності обладнання (затвердженому постановою Кабінету Міністрів України від 16 грудня 2015 р. № 1077), Технічному регламенту безпеки низьковольтного електричного обладнання (затвердженому постановою Кабінету Міністрів України від 16 грудня 2015 р. № 1067), Технічному регламенту обмеження використання деяких небезпечних речовин в електричному та електронному обладнанні (затвердженому постановою Кабінету Міністрів України від 10 березня 2017 р. № 139)..

## 11 ГАРАНТІЇ ВИРОБНИКА

11.1 Гарантійний термін експлуатації - 5 років з дати продажу, термін зберігання в межах терміну служби.

11.2 Виробник гарантує відповідність виробу вимогам безпеки протягом терміну служби (не менше 10 років) при обов'язковому дотриманні споживачем вимог цього керівництва.

На протязі гарантійного терміну експлуатації, в разі виявлення істотних недоліків, які виникли за вини виробника, споживач має право на безкоштовний ремонт, заміну товару або повернення його вартості згідно з вимогами закону «Про захист прав споживачів».

Умови гарантійного обслуговування:

Гарантійний ремонт поширюється на виробничі дефекти, що виявлені в період гарантійного строку.

Умовою безкоштовного гарантійного обслуговування виробу є дотримання споживачем правил монтажу і експлуатації, перерахованих в цьому керівництві.

Гарантійний ремонт здійснюється при:

- наданні в чистому вигляді неушкодженого виробу в упаковці;
- пред'явленні заповненого належним чином гарантійного талона.

Умови гарантії не передбачають чищення та профілактику виробу. Ці роботи виконуються за додаткову плату.

Не підлягають гарантійному ремонту виробу:

- за наявності пошкоджень, що виникли внаслідок дії зовнішніх чинників, зокрема, перепадами напруги, блискавкою, пожежею, водою, недбалістю і іншими чинниками, які не підлягають контролю з боку виробника виробу;

- що вийшли з ладу при неправильному підключенні до мережі живлення, а також внаслідок відхилення від норм параметрів електромережі (аварії);

- із слідами несанкціонованого розкриття, ремонту або внесення змін в конструкцію;

- в разі використання не за призначенням;

- в разі порушень споживачем вимог цього керівництва.

Гарантійний ремонт проводиться в сервісних центрах, що вказані у вкладиші до цього керівництва, або на підприємстві-виробнику.

Адреса підприємства-виробника:

ПрАТ "Вінницький завод «Маяк», Хмельницьке шосе, 105, м. Вінниця 21029, Україна

тел. +38 (0432) 55-17-00, 55-17-17

тел. сервісної служби: +38 (0432) 55-37-05, 55-17-64

<http://www.termia.com.ua>