

# STIGA®



## ST 4851 AE ST 8051 AE

Type ST 515 Li  
ST 615 Li

BATTERY SNOW THROWER

ЧЕГОРИН

ČISTAČ SNIJEGA

SNĚHOVÁ FRÉZA

SNESLYNGE

SCHNEERÄUMER

QUITANIEVES

LUMEPUHUR

LUMILINKO

CHASSE-NEIGE

RALICA ZA SNIJEG

HÓMARÓ

SPAZZANEVE A BATTERIA

SNIEGO VALYTUVAS

SNIEGA TĪRĪTĀJS

РАСЧИСТУВАЧ НА СНЕГ

SNEEUWRUIMER

SNØSLYNGE

ODŚNIEŻARKA

PLUG DE ZĂPADĂ

СНЕГООЧИСТИТЕЛЬ

SNĚHOVÁ FRÉZA

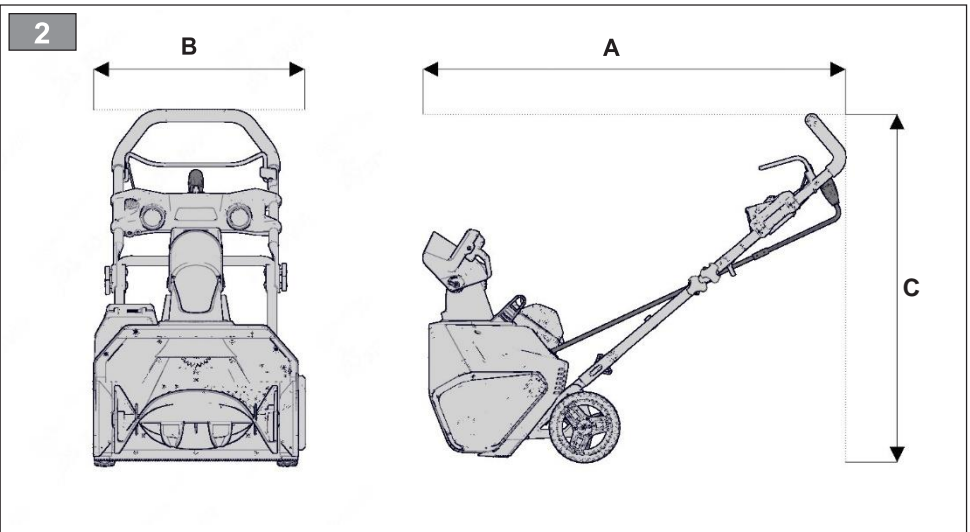
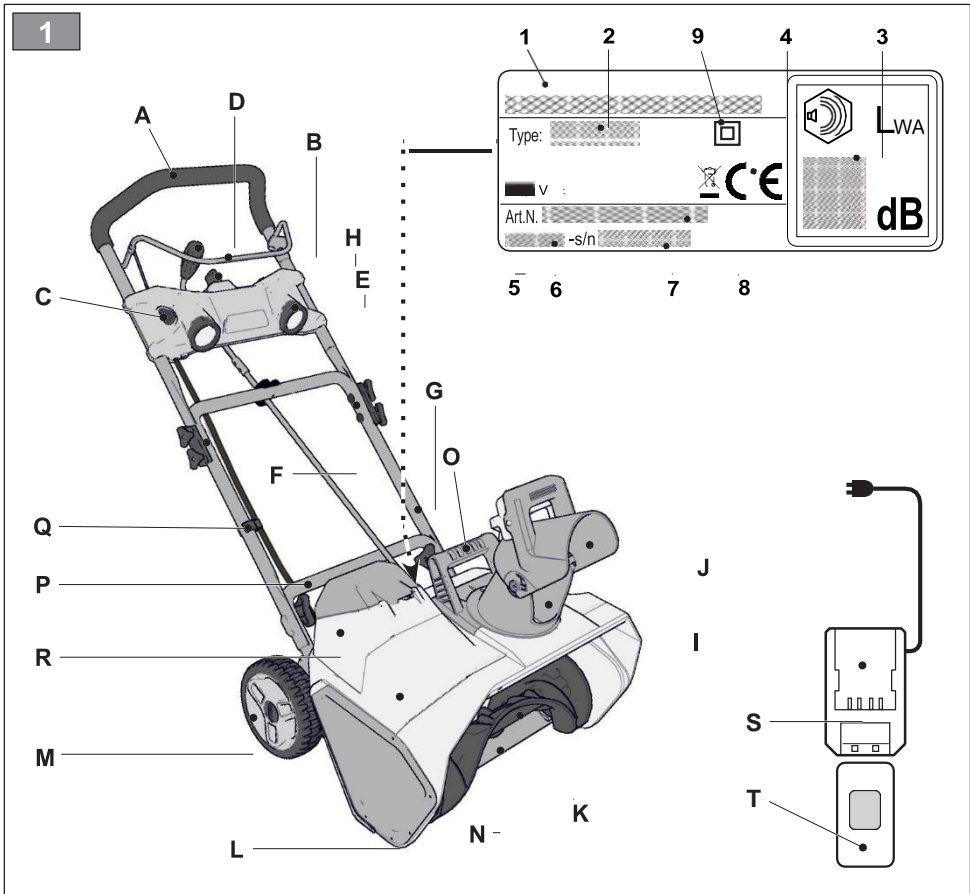
SNEŽNI PLUG

ČISTAČ SNEGA

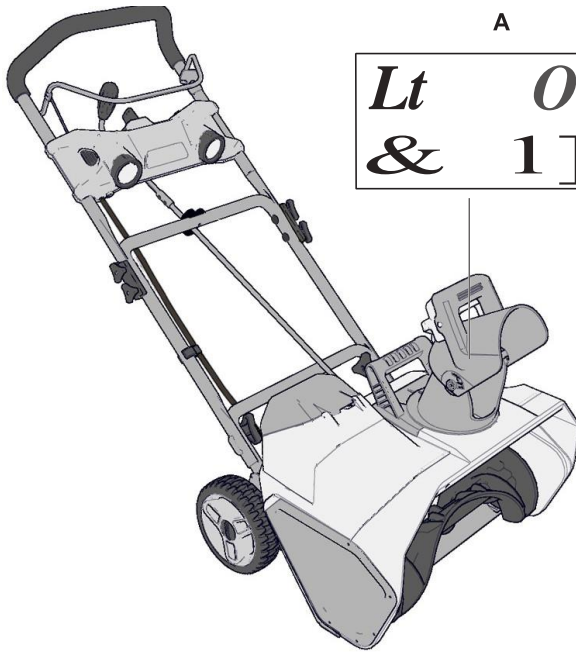
SNÖSLUNGA

INSTRUCTION MANUAL.....	EN
УПЪТВАНЕ ЗА УПОТРЕБА.....	BG
PRIRUČNIK S UPUTAMA.....	BS
INSTRUKTIONSMANUAL.....	CS
INSTRUKTIONSMANUAL.....	DA
GEBRAUCHSANWEISUNG.....	DE
USO Y MANTENIMIENTO.....	ES
KASUTUSJUHEND.....	ET
KÄYTTÖOPAS.....	FI
MANUEL D'UTILISATION.....	FR
PRIRUČNIK ZA UPORABU.....	HR
HASZNÁLATI UTASÍTÁS.....	HU
MANUALE DI ISTRUZIONI.....	IT
VARTOJIMO INSTRUKCIJA.....	LT
OPERATORA ROKASGRĀMATA.....	LV
УПАТСТВО ЗА УПОТРЕБА.....	MK
GEbruikersHANDLEIDINGNL.....	NL
BRUKSANVISNING - VEDLIKEHOLD.....	NO
INSTRUKCJE OBSŁUGI.....	PL
MANUAL DE INSTRUCȚIUNI.....	RO
ІНСТРУКЦІЯ З ЕКСПЛУАТАЦІЇ.....	UA
NÁVOD NA POUŽITIE.....	SK
PRIROČNIK Z NAVODILI.....	SL
PRIRUČNIK SA UPUTSTVIM.....	SR
BRUKSANVISNING OCH UNDERHÅLL.....	SV

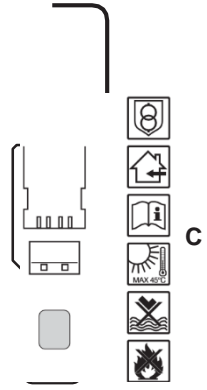
ENGLISH - Translation of the original instruction .....	<b>EN</b>
БЪЛГАРСКИ - Инструкция за експлоатация .....	<b>BG</b>
BOSANSKI - Prijevod originalnih uputa .....	<b>BS</b>
ČESKY - Překlad původního návodu k používání .....	<b>CS</b>
DANSK - Oversættelse af den originale brugsanvisning .....	<b>DA</b>
DEUTSCH - Übersetzung der Originalbetriebsanleitung .....	<b>DE</b>
ESPAÑOL - Traducción del Manual Original .....	<b>ES</b>
EESTI - Algupärase kasutusjuhendi tõlge .....	<b>ET</b>
SUOMI - Alkuperäisten ohjeiden käännös .....	<b>FI</b>
FRANÇAIS - Traduction de la notice originale .....	<b>FR</b>
HRVATSKI - Prijevod originalnih uputa .....	<b>HR</b>
MAGYAR - Eredeti használati utasítás fordítása .....	<b>HU</b>
ITALIANO - <b>Istruzioni Originali</b> .....	<b>IT</b>
LIETUVIŠKAI - Originalių instrukcijų vertimas .....	<b>LT</b>
LATVIEŠU - Instrukciju tulkojums no oriģināl valodas .....	<b>LV</b>
МАКЕДОНСКИ - Превод на оригиналните упатства .....	<b>MK</b>
NEDERLANDS - Vertaling van de oorspronkelijke gebruiksaanwijzing .....	<b>NL</b>
NORSK - Oversettelse av den originale bruksanvisningen .....	<b>NO</b>
POLSKI - Tłumaczenie instrukcji oryginalnej .....	<b>PL</b>
ROMÂN - Traducerea manualului fabricantului .....	<b>RO</b>
УКРАЇНСЬКА - Переклад оригінальних інструкцій .....	<b>UA</b>
SLOVENSKY - Preklad pôvodného návodu na použitie .....	<b>SK</b>
SLOVENŠČINA - Prevod izvirnih navodil .....	<b>SL</b>
SRPSKI - Prevod originalnih uputstva .....	<b>SR</b>
SVENSKA - Översättning av bruksanvisning i original .....	<b>SV</b>



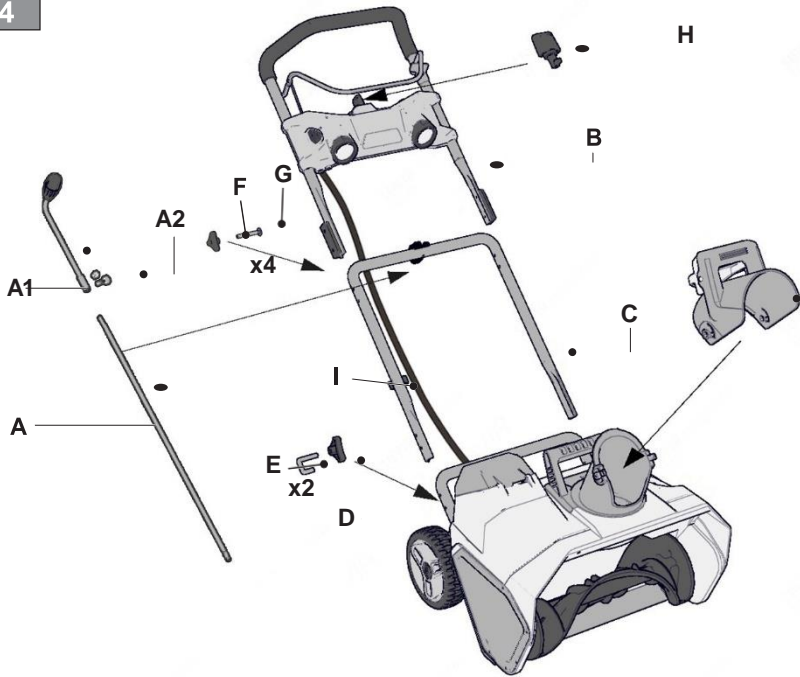
3



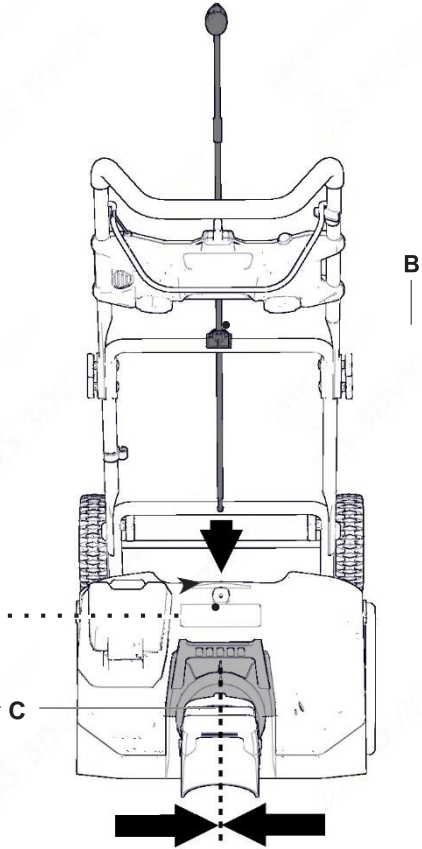
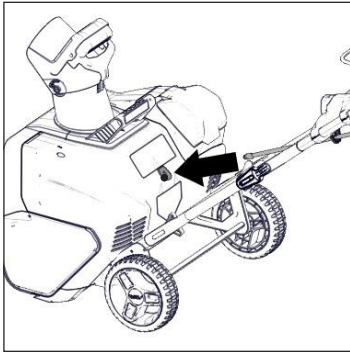
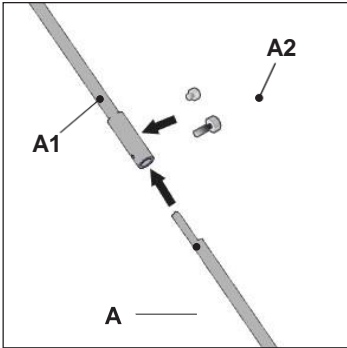
Lt O@  
& 1 ]



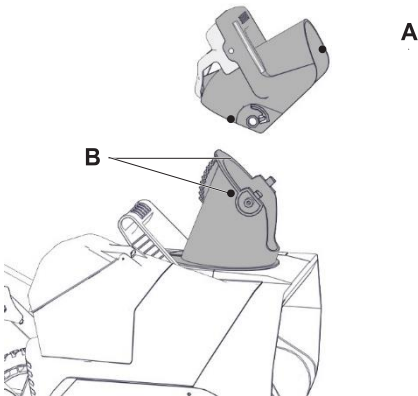
4



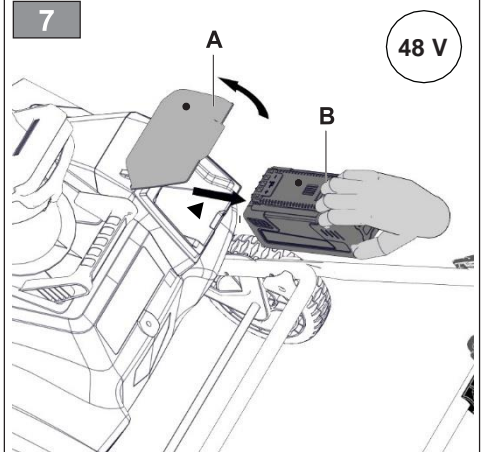
5

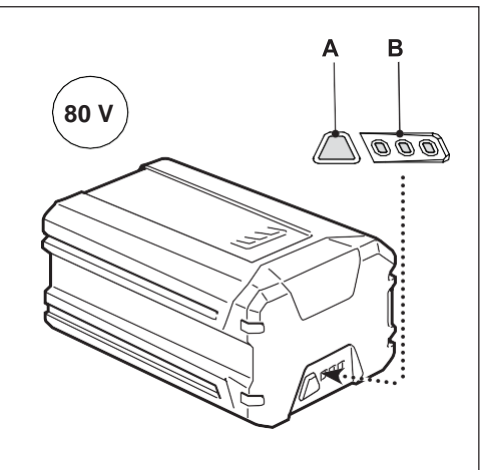
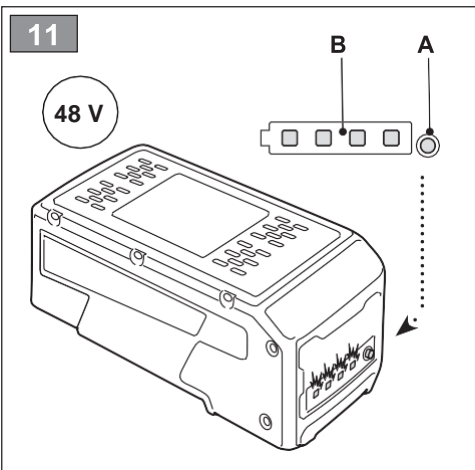
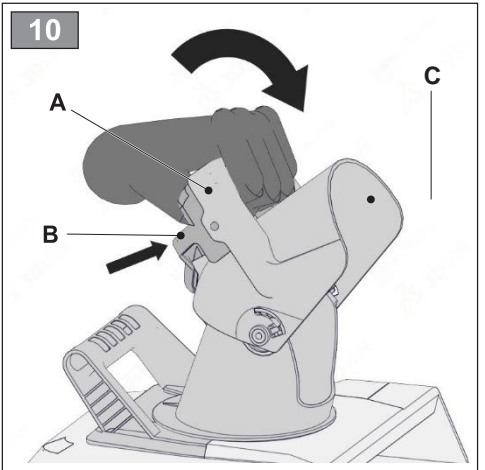
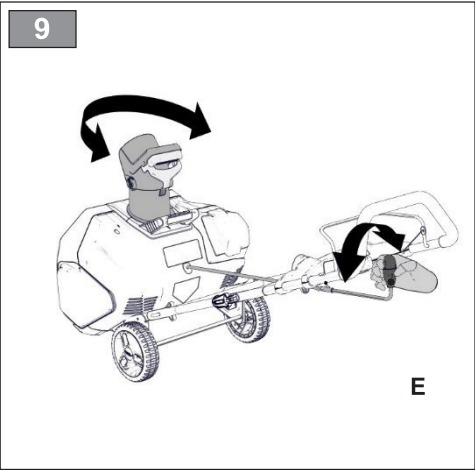
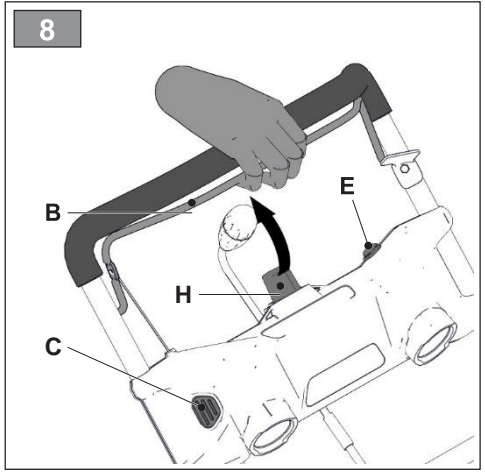
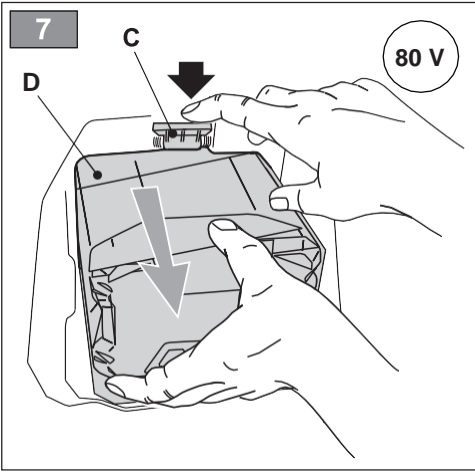


6



7





[1]	ТЕХНІЧНІ ДАНІ	тип	ST 515 Li	ST 615 Li
		модель	ST 4851 AE	ST 8051 AE
[2]	Напруга живлення	В	48	80
[3]	Оберти двигуна	об / хв	2000 ± 10%	1900 ± 10%
[4]	Робоча ширина	см	50,8	50,8
[5]	Вага	кг	15,6	15,5
[6]	Максимальна відстань відкидання	м	5,5	6
[7]	Розміри	Мал. 2		
[8]	A = Довжина	мм	1130	1135
[9]	B = Висота	мм	950	940
[10]	C = Ширина	мм	590	525
[11]	Вимірний рівень акустичної потужності	дБ (А)	81	79
[12]	Похибка	дБ (А)	3	3
[13]	Гарантований рівень акустичної потужності	дБ (А)	84	82
[14]	Рівень звукового тиску	дБ (А)	68	68
[15]	Похибка	дБ (А)	3	3
[16]	Рівень вібрації на оператора	м/с <sup>2</sup>	2,5	2,5
[17]	Похибка	м/с <sup>2</sup>	1,5	1,5
[18]	Акумулятор	мод	BT 48 Li 4,0 BT 48 Li 5,0	BT 80 Li 2,5 BT 80 Li 4,0 BT 80 Li 5,0



## ЗМІСТ

1. Загальні відомості.....	1
2. ПРАВИЛА БЕЗПЕКИ.....	2
3. ОЗНАЙОМЛЕННЯ З СНІГОПРИБИРАЧЕМ АКУМУЛЯТОРНИМ.....	7
3.1 Опис снігоприбирача акумуляторного і передбачене використання.....	7
3.2 Знаки безпеки.....	7
3.3 Ідентифікаційний ярлик.....	8
3.4 Основні компоненти.....	8
4. МОНТАЖ.....	8
5. ЗАСОБИ КЕРУВАННЯ.....	9
5.1 Ключ запалювання.....	9
5.2 Важіль запуску.....	9
5.3 Блокування важеля запуску.....	9
5.4 Ручка повороту відкидального жолоба.....	9
5.5 Регулювання положення дефлектора.....	10
5.6 Вимикач світлодіодних фар.....	10
6. ЕКСПЛУАТАЦІЯ СНІГОПРИБИРАЧА АКУМУЛЯТОРНОГО.....	10
6.1 Попередні операції.....	10
6.2 Перевірка безпеки.....	10
6.3 Запуск / робота.....	10
6.4 Зупинка.....	11
6.5 Рекомендації з експлуатації.....	11
6.6 Снігоприбирач після роботи.....	11
7. ЗАРЯДКА І ВИКОРИСТАННЯ АКУМУЛЯТОРА.....	11
8. ТЕХНІЧНЕ ОБСЛУГОВУВАННЯ.....	12
8.1 Загальні відомості.....	12
8.2 Очищення.....	12
9. ЗБЕРІГАННЯ.....	13
10. СЕРВІСНЕ ОБСЛУГОВУВАННЯ І РЕМОНТ.....	13
11. УМОВИ ГАРАНТІЇ.....	13
12. ТАБЛИЦЯ ТЕХНІЧНОГО ОБСЛУГОВУВАННЯ.....	14
13. ВИЯВЛЕННЯ ПОЛОМОКОК.....	14


## ЗАГАЛЬНІ ВІДОМОСТІ

### 1.1 ЯК СЛІД ЧИТАТИ ЦЕЙ ПОСІБНИК

У тексті цього посібника окремі параграфи, що містять особливо важливу інформацію про техніку безпеки або принципи роботи пристрою, виділені в такий спосіб:

#### **ПРИМІТКИ** або **ВАЖЛИВО**

*містить уточнення або посилання на іншу раніше згадану інформацію для запобігання поломки снігоприбирача акумуляторного або нанесення збитку*

Знак  вказує на небезпеку. Недотримання даного попередження може привести до отримання травм і / або нанесення шкоди.

- Пункти, обрамлені сірою пунктирною рамкою, містять опис опціональних характеристик, які не притаманні усім моделям, представленим в цьому посібнику. Перевірте, чи є дана характеристика у вашій моделі

Всі позначення "передній", "задній", "правий" і "лівий" вказуються щодо оператора в положенні керування снігоприбирачем акумуляторним

### 1.2 ПОЗНАЧЕННЯ

#### 1.2.1 Малюнки

Малюнки в цьому посібнику з експлуатації пронумеровані 1, 2, 3 і так далі.

Компоненти, показані на малюнках, позначені буквами А, В, С і так далі. Посилання на компонент С на малюнку 2 здійснюється за допомогою фрази: "Див. Мал. 2.С" або просто "(Мал. 2.С)". Зображення на малюнках є приблизними. Реальні деталі можуть відрізнятися від зображених.



## 1.2.2 Назви глав

Даний посібник ділиться на глави і пункти. Пункт під назвою "2.1 Навчання" є підпунктом глави "2. Правила безпеки". Посилання на глави і пункти позначаються скороченням гл. або пункт Приклад: "гл. 2 "або" пункт 2.1 ".

## 2. ПРАВИЛА БЕЗПЕКИ

### 2.1 НАВЧАННЯ

**Перед використанням снігоприбирача акумуляторного уважно прочитайте цей посібник. Ознайомтеся з пристроями керування та належним використанням снігоприбирача акумуляторного. Навчіться швидко зупинити двигун. Недотримання запобіжних заходів і рекомендацій може призвести до пожеж і / або серйозних травм. Зберігайте всі описи запобіжних заходів і рекомендації для використання в майбутньому.**

- Ні в якому разі не дозволяйте користуватися снігоприбирачем акумуляторним дітям або особам, з недостатньо добре знайомими з правилами користування з ним. Місцеві законодавчі акти можуть встановлювати мінімальний вік користувача.
- Це обладнання може використовуватися дітьми 8 років і старше, а також

людьми з обмеженими фізичними та розумовими здібностями, з порушеною чутливістю, що не володіють досвідом і знаннями, за умови, що їх діями керує інша особа або якщо їм пояснили, як користуватися снігоприбирачем акумуляторним, і вони розуміють можливу небезпеку. Діти не повинні грати з обладнанням. Очищення і технічне обслуговування не повинні виконуватися дітьми без нагляду.

- Ніколи не користуйтеся інструментом, якщо користувач втомився, погано себе почуває або знаходиться під впливом ліків, наркотиків, алкоголю або речовин, що знижують швидкість рефлексів і рівень уваги.
- Пам'ятайте, що оператор або користувач несе відповідальність за нещасні випадки або шкоду, завдану іншим особам або їх майну. Користувач несе відповідальність за оцінку потенційних ризиків на ділянці, на якому він працює, крім того, він повинен вжити всіх заходів обережності, щоб забезпечити свою безпеку і безпеку оточуючих, особливо на схилах, нерівних, слизьких або нестійкій поверхні.

## 2.2 ПІДГОТОВЧІ ОПЕРАЦІЇ

### Засоби індивідуального захисту (ЗІЗ)

- Користуйтеся снігоприбирачем акумуляторним тільки у відповідному одязі.
- Одягайте взуття, яка забезпечує надійне зчеплення в слизьких умовах. Під час роботи, обслуговування та ремонту завжди користуйтеся захисними окулярами або маскою. Предмети, що відкидаються снігоприбирачем акумуляторним під час роботи, можуть потрапити в очі.
- Одягайте захисні навушники.

### Робоча ділянка / снігоприбирача

- Перевірте стан ділянки для розчищення снігу і заберіть з нього сторонні предмети. Наприклад, килимки, санки, дошки, дроти і т.д.
- Перед запуском двигуна перевірте, що всі пристрої керування відключені.
- Перш ніж приступити до прибирання снігу, дайте двигуну і снігоприбирачу акумуляторному пристосуватися до навколишньої температури

### Акумуляторне живлення

- Прочитайте правила техніки безпеки, викладені в інструкції акумулятора.
- Перевірте, що напруга мережі відповідає значенню напруги живлення.

**⚠ Постійне підключення будь-якого**

**електричного апарату до електричної мережі будівлі повинно бути виконано кваліфікованим електриком, відповідно до діючих норм. Неправильне підключення може завдати серйозної шкоди, включаючи смерть.**

## 2.3 ПІД ЧАС РОБОТИ

### Робоча ділянка

- Не використовуйте снігоприбирач акумуляторний у вибухонебезпечному середовищі, поблизу горючих рідин, газу або пилу. Електричні контакти або механічне тертя можуть згенерувати іскри, які можуть стати причиною пожежі пилу або парів.
- Працюйте тільки при денному світлі або при хорошому штучному освітленні, в умовах хорошої видимості.
- На робочій ділянці не повинно бути дорослих людей, дітей і тварин. Необхідно, щоб інший дорослий чоловік дивився за дітьми.
- Будьте особливо уважні, коли працюєте на доріжках, посипаних гравієм, тротуарах і проїжджій частині, а також при переході на іншу їх сторону. Враховуйте можливу наявність прихованих небезпек.
- Коли ви працюєте з снігоприбирачем акумуляторним поруч з проїжджою частиною, враховуйте потенційну присутність транспортних засобів.

## **Правила поведінки під час роботи**

- Не намагайтеся повернути відкидальний жолоб проти вітру, а також до людей, тварин, автомобілів, житлових приміщень, і там, де можливе нанесення збитку від снігу або інших предметів, що знаходяться в снігу. Нікому не дозволяйте стояти перед снігоприбирачем акумуляторним.
- Ніколи не використовуйте снігоприбирач акумуляторний поблизу огорожі, автомобілів, вікон, скляних стін і т.д..
- не тримайте руки і ноги біля обертових частин. Завжди тримайтеся на відстані від відкидального жолоба.
- Якщо снігоприбирач вдарився об сторонній предмет або аномально вібрує, необхідно витягнути акумулятор і уважно обстежити його на наявність пошкоджень. Зазвичай вібрація вказує на наявність несправності. Усуньте можливі пошкодження, перш ніж знову використовувати снігоприбирач акумуляторний.
- Перш ніж відійти від снігоприбирача, вимкніть усі пристрої керування і витягніть акумулятор.
- Перед виконанням очищення, ремонту або огляду завжди перевіряйте, що обертові частини нерухомі, пристрої керування вимкнені, а акумулятор витягнутий.

- Снігоприбирач акумуляторний не повинен переміщатися на високій швидкості по слизькій поверхні. Будьте обережні під час руху заднім ходом. При русі заднім ходом дивіться назад до і під час руху, щоб переконатися у відсутності перешкод.
- Вимикайте шнек, коли необхідно просто перевезти снігоприбирач в інше місце, а не працювати.
- Завжди переконайтеся в надійній рівновазі і міцно тримайтеся за руків'я. В жодному разі не бігом, тільки кроком.

## **Обмеження в застосуванні**

- Не користуйтеся на схилі в поперечному напрямку. Завжди рухайтесь спочатку зверху вниз, а потім знизу вгору. Будьте обережні при зміні напрямку руху на схилі. Уникайте крутих схилів.
- Не використовуйте снігоприбирач акумуляторний, якщо захисні засоби не забезпечують необхідний рівень безпеки, або якщо захисні пристрої встановлені неправильно.
- Забороняється від'єднувати і розбирати наявні захисні пристрої.
- Не перевантажуйте снігоприбирач, працюючи на занадто високій швидкості.
- Перш ніж доторкнутися руками до внутрішньої частини випускного каналу або шнека, витягніть акумулятор.

## 2.4 ТЕХНІЧНЕ ОБСЛУГОВУВАННЯ, ЗБЕРІГАННЯ І ТРАНСПОРТУВАННЯ

Регулярне технічне обслуговування і правильне зберігання є запорукою безпеки снігоприбирача.

**⚠ Перед виконанням будь-яких операцій з очищення або техобслуговування витягніть акумулятор і прочитайте відповідні вказівки. У всіх ситуаціях, де є ризик для рук, надягайте робочі рукавички і відповідний одяг.**

**⚠ Пошкоджені або зношені деталі завжди необхідно замінювати, вони не підлягають ремонту. Використовуйте тільки оригінальні запчастини: використання неоригінальних і /або неправильно встановлених запасних частин може знизити рівень безпеки снігоприбирача, викликати нещасні випадки або травми, а також знімає з виробника відповідальність за ці обставини.**

### **Технічне обслуговування**

- Акумулятор, в разі його пошкодження, необхідно замінити виключно на оригінальний

запасний акумулятор, що може замінити ваш дистриб'ютор або персонал спеціалізованого сервісного центру.

### **Зберігання**

- Залиште снігоприбирач акумуляторний включеним на декілька хвилин після відкидання снігу, щоб уникнути замерзання колектора / ротора.
- Дайте двигуну охолонути перед тим, як прибрати снігоприбирач на зберігання в закриті приміщення.
- У разі тривалого зберігання снігоприбирача завжди керуйтеся основними вказівками посібника з експлуатації.

### **Транспортування**

- Кожен раз, коли потрібно пересунути, підняти, перевезти або нахилити снігоприбирач акумуляторний, слід:
- Одягнути щільні робочі рукавички.
  - Піднімати снігоприбирач, схопивши його в таких місцях, щоб він не вислизнув, враховуючи його вагу і особливості конструкції.
  - Залучити належну кількість людей, з огляду на вагу снігоприбирача акумуляторного і характеристики транспортного засобу.
  - Під час транспортування належним способом закріпіть снігоприбирач акумуляторний на транспортному засобі. потребу в первинній сировині.

## 2.5 ОХОРОНА НАВКОЛИШНЬОГО СЕРЕДОВИЩА

Охорона навколишнього середовища повинна бути істотним і першочерговим аспектом при використанні інструмента, на благо людського суспільства і навколишнього середовища, в якому живемо.

- Намагайтеся не заважати іншим.
- Дотримуйтеся місцевих норм з утилізації упаковки, мастил, палива, фільтрів, пошкоджених частин або будь-яких елементів зі значним впливом на навколишнє середовище; ці відходи не можна викидати з побутовим сміттям, а збирати окремо і передавати в пункти збору, які виконують їх переробку.
- Після завершення терміну служби снігоприбирача акумуляторного не викидайте його зі звичайними побутовими відходами, а зверніться в центр збору відходів відповідно з чинним місцевим законодавством.

## 2.6 УТИЛІЗАЦІЯ



Не викидайте електроболаднання разом з побутовими відходами. Відповідно до Європейської директиви 2012/19 / ЄС щодо виведеного з експлуатації електричного та електронного устаткування і його застосування згідно правил

країни експлуатації, виведене з експлуатації електрообладнання повинно відправлятися на переробку відповідно до вимог з охорони навколишнього середовища окремо від інших відходів. Якщо електрообладнання викидається на смітник або закопується в землю, шкідливі речовини можуть проникнути в шар підземних вод і потрапити в харчові продукти, що призведе до нанесення шкоди вашому здоров'ю і гарному самопочуттю. Для отримання більш докладної інформації по переробці цього виробу звертайтеся в установу, відповідальну за переробку відходів, або до Вашого дистриб'ютора.



По завершенні терміну служби акумулятора забезпечте його знищення, яке не зашкодить навколишньому середовищу. Акумулятор містить матеріал, небезпечний для вас і для навколишнього середовища.

Акумулятор необхідно витягти і окремо здати в центр переробки відходів, який приймає літій-іонні акумулятори.



Роздільний збір використаних виробів та пакувальних матеріалів дозволяє переробляти і повторно використовувати матеріали.

Повторне використання вдруге перероблених матеріалів допомагає зменшити забруднення довкілля і знизит

## 3. ОЗНАЙОМЛЕННЯ З СНІГОПРИБИРАЧЕМ

### 3.1 Опис снігоприбирача акумуляторного і передбачене використання

#### Перед вами снігоприбирач.

Снігоприбирач акумуляторний працює від мережі електроживлення. Він оснащений акумуляторним блоком живлення з напругою 48 В / 80 В. Він заряджається від розетки з напругою 230 В змінного струму за допомогою спеціального зарядного пристрою (Див. Окрій посібник). Електродвигун запускається важелем запуску, розташованим на руков'язі, і пускає в хід шнек для прибирання снігу. Оператор керує снігоприбирачем, тримаючись за ручку, на якій розташований важіль запуску, завжди перебуваючи в положенні стоячи, позаду снігоприбирача акумуляторного.

#### 3.1.1 Передбачена експлуатація

Цей снігоприбирач акумуляторний розроблений і виготовлений для прибирання, видалення і відкидання снігу з тротуарів, з парків, з шляхів проїзду і з поверхні на рівні землі.

Снігоприбирач повинен використовуватися виключно для прибирання снігу.

#### 3.1.2 Неправильне використання

Будь-яке інше використання, відмінне від вищезгаданого, може створити небезпеку і завдати шкоди людям і / або майну. Входить в поняття неправильне використання (як приклад, але не обмежуючи цими випадками):

- Використання снігоприбирача на поверхнях, розташованих вище над рівнем землі, наприклад, на дахах житлових будинків, гаражів, інших конструкцій і будівель.
- Включення шнека на поверхні, де є елементи, відмінні від снігу (наприклад, земля, трава, каміння і т.д.).
- Буксирувати або штовхати вантажі, використовуючи снігоприбирач акумуляторний.
- Не перевозити пасажирів.

**ВАЖЛИВО** *Неналежне використання снігоприбирача акумуляторного тягне за собою втрату сили гарантії і знімає з виробника всю*

*відповідальність, покладаючи на користувача відповідальність за витрати в разі псування майна, отримання травм або нанесення збитку іншим особам.*

#### 3.1.3 Тип користувача

Даний снігоприбирач акумуляторний призначений для широкого споживача, для непрофесійного застосування. Він призначений для аматорського застосування.

**ВАЖЛИВО** *Снігоприбирач акумуляторний повинен керувати тільки один чоловік.*

#### 3.2 ЗНАКИ БЕЗПЕКИ

На снігоприбирачі є різні символи (мал. 3). Вони покликані нагадувати оператору про необхідність уважної і обережної експлуатації. Значення символів:



#### КЛАС ІЗОЛЯЦІЇ - Клас II

Пристрій, в якому захист від ураження електричним струмом забезпечується не тільки головною ізоляцією, а й додатковими заходами захисту, наприклад, подвійною або посиленою ізоляцією. Дані заходи не залежать від умов монтажу, і такий пристрій не потребує захисного заземлення.

**УВАГА!** У разі недотримання правил існує ризик летального результату і / або нанесення шкоди людям або майну.



**УВАГА!** Перед використанням снігоприбирача акумуляторного прочитайте вказівки.



**НЕБЕЗПЕКА!** Викид предметів. Не намагайтеся повернути відкидальну насадку до людей або тварин.



**НЕБЕЗПЕКА!** На робочій ділянці не повинно бути людей, дітей і тварин.



**НЕБЕЗПЕКА!** Крильчатка обертається. Завжди тримайтеся на відстані від отвору для викиду снігу.



**НЕБЕЗПЕКА!** Тримайте руки і ноги на відстані від обертових частин.



**НЕБЕЗПЕКА!** Заборонено опускати руки в канал відкидання при обертвовому шнеку. Перш, ніж усунути засмічення в відкидальну жолобі, вимкніть двигун.



**НЕБЕЗПЕКА!** Одягайте захисні навушники.



**НЕБЕЗПЕКА!** Одягайте захисні окуляри.



**НЕБЕЗПЕКА!** Перед виконанням обслуговування витягніть акумулятор з корпусу снігоприбирача.



**УВАГА!** Зарядний пристрій, оснащений запобіжним трансформатором.



**НЕБЕЗПЕКА!** Використовувати тільки в сухому середовищі.



**УВАГА!** Прочитайте посібник з експлуатації перед використанням



**УВАГА!** Не виставляйте акумулятор на сонці при температурі вище 45 ° С.



**НЕБЕЗПЕКА!** Не занурюйте акумулятор у воду і не піддавайте його впливу вологості



**НЕБЕЗПЕКА!** Не кидайте акумулятор у вогонь.

### РИЗИК ВИБУХУ!

**ВАЖЛИВО** Пошкоджені або нечитабельні наклейки потребують заміни. Замовте нові наклейки в авторизованому сервісному центрі.

### 3.3 ІДЕНТИФІКАЦІЙНИЙ ЯРЛИК

На ідентифікаційному ярлику вказана наступна інформація (мал. 1):

1. Адреса виробника
2. Тип снігоприбирача акумуляторного
3. Рівень акустичної потужності
4. Знак відповідності директиві CE
5. Потужність двигуна
6. Напруга і частота живлення
7. Місяць / Рік виготовлення
8. Заводський номер
9. Код виробу
10. Клас захисту

Впишіть ідентифікаційні дані снігоприбирача в спеціальні поля на ярлику, вміщеному на зворотному боці обкладинки.

**ВАЖЛИВО** Використовуйте ідентифікаційні найменування, зазначені на ідентифікаційному ярлику пристрою.

**ВАЖЛИВО** ідентифікаційні найменування кожного разу при зверненні до авторизованого сервісного центру

**ВАЖЛИВО** Зразок декларації відповідності знаходиться на останніх сторінках посібника.

### 3.4 ОСНОВНІ КОМПОНЕНТИ

До складу снігоприбирача акумуляторного входять наступні основні компоненти (мал. 1):

- A. Руків'я
- B. Важіль запуску
- C. Розблокування важеля запуску
- D. Ручка повороту жолоба
- E. Тримач кабель-подовжувача
- F. Замок рукоятки короткого типу
- G. Центральна частина рукоятки
- H. Штекер
- I. Відкидальний жолоб
- J. Дефлектор
- K. Шнек
- L. Відсік шнека
- M. Колесо
- N. Нижній ніж
- O. Ручка для транспортування
- P. Кабельний затискач
- Q. Акумуляторний відсік
- R. Зарядний пристрій (поставляється окремо)
- S. Акумулятор (поставляється окремо)

### 4. МОНТАЖ

У зв'язку зі складуванням та транспортуванням деякі складові частини снігоприбирача не збираються безпосередньо на заводі, їх необхідно зібрати після видалення з пакувального матеріалу, відповідно до наступних вказівок.

#### 4.1 КОМПОНЕНТИ ДЛЯ МОНТАЖУ

В упаковці є компоненти для монтажу (мал. 4), наведені в таблиці нижче:

Компонент	Мал.	№
Снігоприбирач	4	1
Ручка повороту відкидального жолоба	4.A, 4.A1, 4.A2	1
Руків'я	4.B	1

Компонент	Мал.	№
Зчеплення руків'я	4.C	1
Проставки і кріпильні гвинти руків'я	4.D, 4.E	2
Проставки і кріпильні гвинти руків'я	4.F, 4.G	4
Ключ запалювання	4.H	1
Кабельний затискач на руків'ї	4.I	1
Дефлектор	4.J	1
Інструкція	-	1

#### 4.2 РОЗПАКОВУВАННЯ

1. Відкривайте упаковку обережно і уважно, щоб не втратити компоненти.
2. Ознайомтеся з документами, що лежать в коробці, в тому числі, з цією інструкцією.
3. Витягніть з коробки всі окремі компоненти.
4. Дістаньте з коробки снігоприбирач акумуляторний.
5. Викиньте коробку і пакувальні матеріали відповідно до місцевого законодавства.

#### 4.3 МОНТАЖ РУКОЯТКИ

1. Встановіть центральну частину руків'я (мал. 4.C) на снігоприбирач (нижня частина рукоятки), і закріпіть її гвинтами (рис. 4.D, 4.E) з обох сторін.
2. Встановіть верхню частину руків'я (мал. 4.B) на центральну частину і закріпіть її спеціальними гвинтами (мал. 4.G, 4.F).
3. Закріпіть кабель електроживлення спеціальним затискачем (мал. 4.I).

#### 4.4 МОНТАЖ РУЧКИ ПОВОРОТУ ВИПУСКНОГО ЖОЛОБА

1. Заберіть руків'я (мал. 5.A1) за допомогою спеціального валу-подовжувача (мал. 5.A), і закріпіть його за допомогою 2 гвинтів (мал. 5.A2). Перевірте, що отвори валу (мал. 5.A) і з'єднання (мал. 5.A1) розташовані однаково.
2. Вставте 2 гвинта в отвори і закріпіть ..
3. Зібрану таким способом ручку вставте в спеціальний утримувач в нижній частині рукоятки (мал. 5.B).
4. Вставте кінець ручки в спеціальний отвір для з'єднання з жолобом, ручка повинна бути розташована прямо, а її захоплення повернути догори (мал. 5.C).
5. Перевірте правильність роботи відкидального жолоба, повернувши його до упору в обидві сторони. Жолоб повинен безперешкодно

повертатися (мал. 10).

#### 4.5 МОНТАЖ ДЕФЛЕКТОРА

1. Вставте дефлектор в випускний канал в прямому положенні (мал. 6.A).
2. Вставте виступи з обох сторін в отвори для повороту (мал. 6.B).
3. Натисніть, щоб стрижні закріпилися в спеціальних отворах (до клацання).

#### 4.6 МОНТАЖ КАБЕЛЬНОГО ЗАТИСКАЧА

Вставте кабель в кабельний затискач (мал. 4.I) і закріпіть його на центральній частині руків'я.

### 5. ЗАСОБИ КЕРУВАННЯ

#### 5.1 КЛЮЧ ЗАПАЛЮВАННЯ

Виконує зупинку і запуск двигуна. У ключа запалювання є два положення (мал. 8.H):

1. Ключ витягнутий - ВИМКНУТИЙ - двигун вимикається, і його запуск неможливий.
2. Ключ вставлений - УВИМКНУТИЙ - можна запускати двигун і приступати до роботи.

#### 5.2 ВАЖІЛЬ ЗАПУСКУ

Виконує зупинку і запуск двигуна.

- Запуск: Натисніть кнопку блокування (мал. 9.C) і потягніть важіль запуску (мал. 9.B).
- Зупинка: відпустіть важіль запуску (мал. 9.B).

#### 5.3 БЛОКУВАННЯ ВАЖЕЛЯ ЗАПУСКУ

Перешкоджає випадковому включенню важеля запуску. Натисніть кнопку (мал. 9.C), щоб розблокувати важіль запуску.

#### 5.4 РУЧКА ПОВОРОТУ ВІДКИДАЛЬНОГО ЖОЛОБА

Керує поворотом відкидального жолоба і дозволяє направляти розвантаження снігу в потрібну сторону. Повертайте ручку (мал. 9.E) по / проти годинникової стрілки для повороту жолоба.



## 5.5 РЕГУЛЮВАННЯ ПОЛОЖЕННЯ ДЕФЛЕКТОРА

Візьміться за ручку (мал. 10.A) і натисніть на неї, щоб від'єднати блокування дефлектора (мал. 10.B) і відрегулювати його положення (мал. 10.C). Продовжуйте тягнути ручку на себе і переміщайте її вперед / назад, щоб опустити / підняти дефлектор.

Після установки дефлектора в потрібне положення і відпуску ручки дефлектор заблокується в даному положенні (ви почуєте клацання).

## 6. ЕКСПЛУАТАЦІЯ СНІГОПРИБИРАЧА

**ВАЖЛИВО** *Правила безпеки при експлуатації снігоприбирача акумуляторного наведені в гл. 2. Дотримуйтесь вказівки щоб уникнути серйозних ризиків і небезпеки.*

Снігоприбирач акумуляторний поставляється без акумулятора. Придбайте акумулятор з ємністю, найбільш підходящою для робочих потреб, і зробіть повну зарядку його, дотримуючись інструкцій, наведених в посібнику акумулятора. Перелік акумуляторів, омологованих для даного снігоприбирача акумуляторного, наведено в таблиці "Технічні характеристики".


### 6.1 ПОПЕРЕДНІ ОПЕРАЦІЇ

- Перевірте, що в положенні запуску у шнека відсутня зчеплення зі снігом.
- Вставте акумулятор у відсік (мал. 7).

**ПРИМІТКИ** *Перш ніж приступити до прибирання снігу, рекомендується обробити шнек силіконовим спреєм, щоб уникнути утворення льоду на обертових пристроях.*


### 6.2 ПЕРЕВІРКА БЕЗПЕКИ

Після запуску і перш ніж приступити до експлуатації снігоприбирача акумуляторного важливо перевірити його безпеку. Переконайтеся, що результати перевірок відповідають даним, наведених в таблиці.


 **Перш ніж приступити до роботи, завжди перевіряйте безпеку снігоприбирача акумуляторного.**

### 6.2.1 Загальна перевірка безпеки і роботи шнека

Предмет	Результат
Натисніть кнопку розблокування (мал. 9.C). Натисніть на важіль запуску.	Двигун запускається і шнек починає обертання.
Пробне переміщення	Аномальна вібрація відсутня. Аномальні звуки відсутні.
Відпустіть важіль запуску.	Двигун і шнек негайно вимикаються.


 **Якщо результат будь-якої перевірки відрізняється від наведеної в таблиці, використовувати снігоприбирач не можна! Здайте снігоприбирач в сервісний центр для виконання перевірок і ремонту.**

### 6.3 ЗАПУСК / РОБОТА

 **Запуск снігоприбирача акумуляторного викликає обертання шнека. Люди повинні знаходитись на безпечній відстані і стежити, щоб шнек не стикався з камінням та іншими предметами, які можуть бути відкинуті обертанням шнека.**

#### 6.3.1 Початок роботи

1. Злегка нахиліть снігоприбирач назад і трохи підніміть шнек над землею.
2. Натисніть та утримуйте кнопку розблокування важеля запуску (мал. 9.C).
3. Для виконання запуску потягніть важіль запуску (мал. 9.B).
4. Відпустіть кнопку розблокування важеля запуску.

 **Якщо шнек заблокований, не намагайтеся включити двигун. Снігоприбирач акумуляторний обладнаний автоматичною системою захисту двигуна. якщо захист включений, зачекайте кілька секунд, перш ніж виконати повторний запуск снігоприбирача.**

### 6.3.2 Опис роботи

Опустіть шнек на землю і приступайте до прибирання снігу.

**⚠ Завжди вимикайте двигун перш ніж приступити до розблокування.**

### 6.4 ВИМИКАННЯ

Для виконання зупинки снігоприбирача відпустіть важіль запуску (мал. 9.В).

**ВАЖЛИВО** Перш ніж відійти від снігоприбирача, завжди відключайте його від електромережі.

### 6.5 РЕКОМЕНДАЦІЇ ЩОДО ЕКСПЛУАТАЦІЇ

- Сніг який шойно випав прибирати легше. Повторно пройдіть по вже розчищених місцях, щоб видалити залишки снігу.
- По можливості сніг повинен викидатися в напрямку вітру. Слідкуйте за відстанню і напрямком відкидання снігу.
- У разі сильного вітру опустіть дефлектор, щоб направити струмінь снігу вниз, оскільки вітер може віднести сніг не туди, куди потрібно.
- Після закінчення роботи залиште снігоприбирач акумуляторний включеним на декілька хвилин, щоб уникнути утворення льоду на відкидальній насадці.

#### 6.5.1 Пухкий і нормальний сніг

Шар снігу товщиною до 20 см можна швидко видалити, працюючи на рівномірній швидкості. Якщо сніг глибший або є замети, то слід знизити швидкість і дати снігоприбирачу працювати в стандартному ритмі.

#### 6.5.2 Мокрий і утрамбований сніг

Просувайтесь повільно. Уникайте використання нижнього ножа для видалення утрамбованого снігу і льоду.

**ВАЖЛИВО** Інтенсивне використання снігоприбирача акумуляторного на мокрому і втрамбованому снігу може викликати несправності в відсіку шнека.

### 6.6 ПІСЛЯ ВИКОРИСТАННЯ

- Відкрийте кришку доступу в відсік з акумулятором (мал. 7.А).

### Акумулятор 48 В

- Натисніть на стопор акумулятора і вийміть його з гнізда (мал. 7.В).

### Акумулятор 48 В

- Натисніть на стопор у відсіку з акумулятора (мал. 7.С) і витягніть акумулятор (мал. 7.Д).
- Щіткою видаліть весь сніг, що прилип до корпусу снігоприбирача акумуляторного (пункт 8.2).
- Кілька разів порухайте всі пристрої керування вперед і назад.
- Затягніть гвинти і болти, які послабилися в процесі роботи.
- Переверте, що немає ослаблених або пошкоджених компонентів. Якщо необхідно, замініть пошкоджені компоненти.

**⚠ Не накривайте снігоприбирач акумуляторний, коли двигун ще теплий.**

## 7. ЗАРЯДКА І ВИКОРИСТАННЯ АКУМУЛЯТОРА

- Акумулятор повинен зберігатися в приміщенні при температурі від + 7 ° С до + 40 ° С. Якщо снігоприбирач зберігається в місці, де існує ймовірність перевищення цих меж, рекомендується вийняти акумулятор і зберігати його в належних умовах.
- Під час використання акумулятора захищеного від повного розрядження пристроєм захисту, що виключає снігоприбирач і блокує його роботу.
- Акумулятор обладнаний захистом, який перешкоджає зарядці, якщо температура в приміщенні не знаходиться в межах від 0 до +45 ° С.
- Можна заряджати акумулятор в будь-який час, в тому числі частково, без ризику пошкодження.

### Перевірка стану зарядки акумулятора

Для того, щоб перевірити стан зарядки акумулятора натисніть на кнопку (мал. 11.А), який включає 3 або 4 світлодіода (мал. 11.В), що володіють таким значенням

Світлодіод	Рівень заряду акумулятора	
	48 В	80 В
4 ЗЕЛЕНИХ	100%	-
3 ЗЕЛЕНИХ	70%	100%
2 ЗЕЛЕНИХ	45%	70%
1 ЗЕЛЕНИЙ	10% - Зарядіть акумулятора	30% - Зарядіть акумулятора

Світлодіод	Рівень заряду акумулятора
Ні один індикатор не горить	Рівень заряду акумулятора становить менше 10%, акумулятор вимагає негайної зарядки. Якщо через 30 хвилин після початку зарядки не займеться ні один світлодіодний індикатор, це означає, що акумулятор несправний і підлягає заміні.

.Час зарядки становить приблизно 1,5 - 3,5 години і залежить від ємності акумулятора, а також від ступеня його зарядженості. Зарядний пристрій (5) відноситься до діагностичного типу, він оснащений світлодіодним індикатором, який вказує на стан акумулятора і ступінь його зарядженості, відповідно до нижче наведеної таблиці:

Світлодіодний індикатор (5a)	Значення
ЗЕЛЕНИЙ (Блимає)	Акумулятор заряджається
ЗЕЛЕНИЙ	Акумулятор повністю заряджений
ЧЕРВОНИЙ	Перегрів акумулятора: витягніть акумулятор і дайте йому охолонути щонайменше 30 хвилин.
Вимкнений	Акумулятор відсутній або вставлений неправильно
ЧЕРВОНИЙ (Блимає)	В процесі зарядки стався збій і, можливо, акумулятор несправний; в цьому разі слід виїняти акумулятор і вставте його назад через 2 години: якщо світлодіодний індикатор покаже, що процес зарядки пішов, це означає, що акумулятор справний і можна заряджати його далі. В іншому випадку: - від'єднайте зарядний пристрій від мережі, а через кілька хвилин знову підключіть його; - витягніть акумулятор з зарядного пристрою, а через кілька хвилин знову вставте. Якщо після цих спроб світлодіодний індикатор (5b) не покаже, що зарядка пішла, і продовжить блимати, це означає, що акумулятор несправний і підлягає заміні

## 8. ТЕХНІЧНЕ ОБСЛУГОВУВАННЯ

### 8.1 ЗАГАЛЬНА ІНФОРМАЦІЯ

**ВАЖЛИВО** Правила безпеки під час технічного обслуговування снігоприбирача акумуляторного наведені в пункті 2.4. Не забувайте виконувати вказівки, щоб уникнути серйозних ризиків і небезпеки.

**⚠** При виконанні всіх перевірок і операцій технічного обслуговування снігоприбирача акумуляторного двигун повинен бути вимкнений. Перед виконанням будь-якої операції технічного обслуговування необхідно вимкнути двигун і витягнути ключ.

**⚠** Перед виконанням технічного обслуговування вдягніть відповідний одяг, захисні рукавички та окуляри.

- Періодичність і опис операцій технічного обслуговування наведені в "Таблиці технічного обслуговування". Метою цієї таблиці є допомогти вам підтримувати ефективність і безпеку вашого снігоприбирача. У ній вказані основні операції технічного обслуговування снігоприбирача акумуляторного та періодичність, передбачена для кожної з них. Виконуйте зазначені дії після закінчення першого із зазначених термінів.
- Використання неоригінальних запасних частин і додаткового устаткування може негативно позначитися на роботі і безпеці снігоприбирача. Виробник не несе відповідальності за збитки або травми, викликані даними виробами.
- Оригінальні запчастини можна придбати в сервісному центрі або у авторизованих дистриб'юторів.

**ВАЖЛИВО** Всі операції з технічного обслуговування і регулювання, не описані в цьому посібнику, повинні бути виконані через вашого дистриб'ютора або в спеціалізованому сервісному центрі.

### 8.2 ОЧИЩЕННЯ

**⚠** Операції з очищення повинні виконуватися на вимкненому снігоприбирачі акумуляторного. Перед видаленням снігу з відкидального каналу необхідно:

- Відпустити ручку керування шнеком
- Зняти ключ запалювання
- Зняти акумулятор

- Очищайте снігоприбирач акумуляторний кожен раз після роботи. Очищення снігоприбирача виконується в наступному порядку:
- Вимкніть двигун
- Вийміть з відповідного відсіку.
- Дайте снігоприбирачу охолонути
- Почистіть снігоприбирач всередині і зовні підходящою щіткою і / або струменем стисненого повітря.

**⚠ Ніколи не мийте снігоприбирач водою, в іншому випадку ви пошкодите електричні пристрої, що призведе до ризику ураження електричним струмом.**

## 9. ЗБЕРІГАННЯ

У разі, якщо снігоприбирач акумуляторний буде зберігатися більше 30 днів, необхідно

1. Ретельно очистити снігоприбирач.
2. Перевірити, що снігоприбирач не пошкоджений. Якщо необхідно, відремонтувати його.
3. Якщо фарба потріскалася, пофарбуйте потрібні місця для запобігання іржавіння.
4. Нанести антикорозійне захисне покриття на металеві поверхні.

## 10. СЕРВІСНЕ ОБСЛУГОВУВАННЯ І РЕМОНТ

У цьому посібнику викладено всі вказівки, необхідні для керування снігоприбирачем акумуляторним і для правильного виконання основних операцій технічного обслуговування, яке повинен виконувати користувач. Для виконання всіх дій по регулюванню і обслуговуванню, які не описані в цьому посібнику, звертайтеся до Вашого дистриб'ютора або в спеціалізований сервісний центр, який володіє підготовленим персоналом і обладнанням, необхідними для правильного виконання роботи, підтримки рівня безпеки та відновлення первісного стану снігоприбирача акумуляторного. Операції, виконані в невідповідних для цього структурах або некваліфікованими людьми, призводять до втрати всіх видів гарантії і знімають з виготовлювача всю відповідальність і зобов'язання.

- Тільки авторизовані сервісні центри можуть виконувати гарантійний ремонт і обслуговування.
- Авторизовані сервісні центри використовують тільки оригінальні запасні частини. Оригінальні запасні частини та додаткове обладнання були спеціально розроблені для снігоприбирача акумуляторного даного типу.
- Використання неоригінальних запасних частин і додаткового обладнання не затверджено Виробником і призводить до втрати права на гарантійний ремонт.
- Рекомендується раз на рік відвозити снігоприбирач акумуляторний в авторизований сервісний центр для обслуговування, догляду та перевірки справності запобіжних пристроїв.

## 11. УМОВИ ГАРАНТІЇ

Гарантія покриває всі дефекти матеріалів і виготовлення. Користувач повинен дотримуватися всіх вказівок, викладених в прикладеній документації. Гарантія не покриває збитки, викликані:

- Недостатнім ознайомленням із супровідною документацією.
- Неуважність.
- Неправильними експлуатацією та монтажем.
- Використанням неоригінальних запчастин.
- Використанням додаткових аксесуарів, які не поставлені або незатверджені Виробником.

Гарантія також не поширюється на:

- Природне зношення таких витратних матеріалів, як приводні ремені, бури, фари, колеса, запобіжні болти і дроти.
- Природне зношення
- Двигунів. На них поширюються гарантії виробників двигунів з відповідними умовами. Права покупця захищає законодавство його країни. Ця гарантія ніяк не обмежує прав покупця, передбачених законами його країни.

## 11. ТАБЛИЦЯ ТЕХНІЧНОГО ОБСЛУГОВУВАННЯ

Операція	Періодичність	Пункт
Перевірка безпеки / Перевірка пристроїв керування	Щоразу перед використанням	6.2
Кожен раз перевіряйте цілісність і справність електричних пристроїв	Щоразу перед використанням	6.2
Перевіряйте, що шнек вільно обертається	Щоразу перед використанням	6.2.1
Обробляйте шнек силіконовим спреєм, щоб уникнути утворення льоду	Щоразу перед використанням	6.3
Перевіряйте, що всі гвинтові з'єднання щільно затягнуті. При необхідності затягніть їх.	Щоразу до і після роботи	4
Перевіряйте, що переміщення важеля запуску можливо тільки після відключення його блокування	Щоразу перед використанням	5.2
Загальна очищення та перевірка	Щоразу після роботи	7.2

## 12. ВИЯВЛЕННЯ НЕПОЛАДОК

НЕПОЛАДКИ	МОЖЛИВА ПРИЧИНА	УСУНЕННЯ
1. Снігоприбирач акумуляторний не запускається	Акумулятор відсутній або встановлений неправильно	Перевірте, що акумулятор вставлений належним чином
	Спрацював захист від перевантаження	Зачекайте кілька секунд, і робота відновиться автоматично.
	Шнек застряг і двигун не запускається	Негайно відпустіть важіль запуску і усуньте перешкоду. Потім знову спробуйте запустити двигун.
2. Двигун важко працює	Шнек або відкидальний жолоб засмітився, наткнувся на перешкоду або пошкодився.	Очистіть шнек і відкидальний жолоб. Видаліть відходи або сторонні предмети. Якщо вони пошкоджені, замініть їх.
	Конденсатор несправний.	Звертайтеся в службу гарантійного сервісу або до дистриб'ютора.
3. Двигун раптово вимикається	Несправність в електричній частині	Звертайтеся в службу гарантійного або до дистриб'ютора.
	Спрацював захист від перевантаження	Зачекайте 10 хвилин, а потім зробіть повторну спробу.
4. Надмірна вібрація	Наявність ослаблених частин, або пошкоджень шнека або крильчатки.	Затягніть всі кріпильні пристосування. Замініть пошкоджені частини в авторизованому сервісному центрі.
	Неправильне розташування руків'я	Переконайтеся, що руків'я закріплене в правильному положенні.
5. Припинення або уповільнення відкидання снігу	Відкидальний жолоб засмітився.	Почистити відкидальний жолоб.
	Шнек застряг.	Видаліть відходи або сторонні предмети з шнека.
6. Снігоприбирач залишає на землі тонкий шар снігу	Ніж шнека зношений	Зв'яжіться з авторизованим сервісним центром.

<b>НЕПОЛАДКИ</b>	<b>МОЖЛИВА ПРИЧИНА</b>	<b>УСУНЕННЯ</b>
7. Низька автономія акумулятора	Несприятливі умови експлуатації з підвищеним споживанням електроенергії	Оптимізувати використання (гл. 7)
	Акумулятора недостатньо для задоволення робочих потреб	Використовувати інший акумулятор або акумулятор збільшеної ємкості
8. Зарядний пристрій не заряджає акумулятор (червоний світлодіодний індикатор горить або блимає)	Акумулятор неправильно вставлений в зарядний пристрій	Перевірити, що він вставлений правильно
	Неналежні навколишні умови	Зарядити акумулятор в приміщенні з належною температурою (гл. 7)
	Контакти забруднені	Почистити контакти
9. Зарядний пристрій не заряджає акумулятор (жоден світлодіодний індикатор не горить)	Відсутність напруги в зарядному пристрої	Перевірити, що вилка вставлена в розетку, і в розетці є напруга
	Зарядний пристрій несправний	Замініть його на інший оригінальний пристрій

Якщо після виконання описаних вище дій неполадки не зникли, зв'яжіться з вашим дистриб'ютором.



# DICHIARAZIONE CE DI CONFORMITÀ (Istruzioni Originali)

(Direttiva Macchine 2006/42/CE, Allegato II, parte A)

1. **La Società:** STIGA SpA – Via del Lavoro, 6 – 31033 Castelfranco Veneto (TV)– Italy
2. Dichiaro sotto la propria responsabilità, che la macchina: Spazzaneve condotto a piedi, spalatura/sgombero neve

a) Tipo / Modello Base

ST 515 Li

b) Mese/ Anno di costruzione

c) Matricola

d) Motore

a batteria

3. È conforme alle specifiche delle direttive:

- MD: 2006/42/EC
- OND: 2000/14/EC, ANNEX V  
D. Lgs. 262/2002, ANNEX V (Italy)
- EMCD: 2014/30/EU
- RoHS II: 2011/65/EU

4. Riferimento alle Norme armonizzate:

ISO/DIS 8437:2008

EN60335-1:2012/A11:2014

EN 50581:2012

EN 55014-1:2006/A1:2009/A2:2011

EN 55014-2:1997/A1:2001/A2:2008

g) Livello di potenza sonora misurato

81 dB(A)

h) Livello di potenza sonora garantito

84 dB(A)

k) Potenza installata

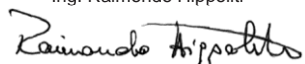
/ kW

m) Persona autorizzata a costituire il Fascicolo Tecnico:

STIGA SpA  
Via del Lavoro, 6  
31033 Castelfranco Veneto (TV)- Italia

n) CastelfrancoV.to, 19.06.2017

Vice Presidente Quality & Customer Service  
Ing. Raimondo Hippolito





**DICHIARAZIONE CE DI CONFORMITÀ** (Istruzioni Originali)  
(Direttiva Macchine 2006/42/CE, Allegato II, parte A)

1. **La Società:** STIGA SpA – Via del Lavoro, 6 – 31033 Castelfranco Veneto (TV)– Italy
2. Dichiaro sotto la propria responsabilità, che la macchina: Spazzaneve condotto a piedi, spalatura/sgombero neve

a) Tipo / Modello Base

ST 615 Li

b) Mese/ Anno di costruzione

c) Matricola

d) Motore

a batteria

3. È conforme alle specifiche delle direttive:

- MD: 2006/42/EC
- OND: 2000/14/EC, ANNEX V  
D. Lgs. 262/2002, ANNEX V (Italy)
- EMCD: 2014/30/EU
- RoHS II: 2011/65/EU

4. Riferimento alle Norme armonizzate:

ISO/DIS 8437:2008

EN 55014-1:2006/A1:2009/A2:2011

EN 60335-1:2012/A11:2014

EN 55014-2:1997/A1:2001/A2:2008

EN 50581:2012

- g) Livello di potenza sonora misurato  
h) Livello di potenza sonora garantito  
k) Potenza installata

79 dB(A)

82 dB(A)

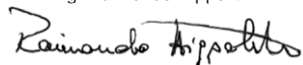
/ kW

- m) Persona autorizzata a costituire il Fascicolo Tecnico:

STIGA SpA  
Via del Lavoro, 6  
31033 Castelfranco Veneto (TV)- Italia

- n) Castelfranco V.to, 19.06.2017

Vice Presidente Quality & Customer Service  
Ing. Raimondo Hippoliti



<p><b>FR</b> (Traduction de la notice originale)</p> <p>Declaration CE de Conformité (Machine Machines 2006/42/CE, Annex II, partie A)</p> <p>1. La Société 2. Dicitare sono la propria responsabilità quale macchine. Chiassone responsabilità: <b>responsabilità fabricante obbligatoria legge</b></p> <p>a) Tipo / Modello di Base b) Motori / Anziani c) Serie d) Motori / batterie e) Conformi alle specificazioni tecniche descritte in: f) Esame CE del Tipo g) Nuova di pulsazione sonora misurata h) Nuova di pulsazione sonora garantita i) Pulsazione istantanea j) Personale autorizzato a installare/Desideri Technical k) Lieu et Date</p>	<p><b>EN</b> (Translation of the original instruction)</p> <p>CE Declaration of Conformity (Machine Directive 2006/42/EC, Annex II, part A)</p> <p>1. The Company 2. I hereby declare under my own responsibility that the machine: <b>Productor controllee under the manufacturer's responsibility</b></p> <p>a) Type/Make/Model b) Month / Year of manufacture c) Serial number d) Motor / battery operated e) Confirms to technical specifications: f) CE certification of type g) Reference to harmonized standards h) Sound power level/guaranteed i) Power installed j) Personnel authorised to erect/install Technical Folder k) Place and date</p>	<p><b>DE</b> (Übersetzung der Originalbetriebsanleitung)</p> <p>EG-Konformitätserklärung (Maschinenrichtlinie 2006/42/EG, Anhang II, Teil A)</p> <p>1. Das Gesellschaft 2. Ich erkläre auf eigene Verantwortung, dass die Maschine: <b>Hersteller/Produzent unter eigener Verantwortung</b></p> <p>a) Typ/Modell b) Monat/Jahr c) Seriennummer d) Motor/Batterie e) Bestätigung der technischen Spezifikationen: f) CE-Zertifizierung des Typs g) Referenz auf die harmonisierten Normen h) Schalleistung/leistungsgarantierter i) Leistungsaufnahme j) Personals autorisiert zu installieren/Technische Datei k) Ort und Datum</p>	<p><b>NO</b> (Oversettelse av original brukerveiledning)</p> <p>EG-forsvarserklæring (Maskinordningen 2006/42/EF, Vedlegg II, del A)</p> <p>1. Firmaet 2. Erklærer på egen ansvar/mitt ansvar: <b>Handteret av produsent / kontrollert av produsent</b></p> <p>a) Type / Modell b) Måned / År for produksjon c) Serienummer d) Motor / batteri e) Bekrefter tekniske spesifikasjoner: f) CE godkjenning av typen g) Referanse til harmoniserte standarder h) Lydverdi/lydverdigarantert i) Installert effekt j) Person som har fullmakt til å utføre tekniske dokumentasjonen k) Sted og dato</p>	<p><b>BY</b> (Dovodjenje iz brisovanih originala)</p> <p>EG-ovakom na overensloženosti (Brusovni zakonodavstvo, priloga II, del A)</p> <p>1. Firma 2. Potvrđujem za svoje odgovornosti: <b>Fabrikant odgovoran za proizvodnju / kontrolira proizvodnju</b></p> <p>a) Tip / Model b) Mjesec / Godina izrade c) Broj serijski d) Motor / baterija e) Čuvanje tehničkih specifikacija: f) CE potvrđivanje tipa g) Referenca na harmonizirane standarde h) Snaga zvuka/izjavljeno i) Instalirana snaga j) Osoba ovlaštena za izradu tehničkih dokumentacija k) Mjesto i datum</p>	<p><b>DA</b> (Oversættelse af den originale brugsanvisning)</p> <p>EG-overensstemmelseserklæring (Maskinordningen 2006/42/EF, bilag II, del A)</p> <p>1. Firmaet 2. Erklærer på eget ansvar, at maskinen: <b>Selskabets fabrikant er ansvarlig for produktet</b></p> <p>a) Type / Model b) Måned / År for fremstilling c) Serienummer d) Motor / batteri e) Overensstemmelse med de tekniske specifikationer: f) CE godkendelse af typen g) Referencer til harmoniserede standarder h) Lydtryk/lydtryksgarantieret i) Installeret effekt j) Person, der har myndighed til at udføre de tekniske dokumenter k) Sted/dato</p>
--	--	---	---	---	---

<p><b>NL</b> (Vertaling van de originele gebruiksaanwijzing)</p> <p>EG-afkijking van overeenstemming (Richtlijn Machines 2006/42/EG, Bijlage II, deel A)</p> <p>1. Het bedrijf 2. Verklaart onder zijn eigen verantwoordelijkheid dat de machine: <b>Leidende fabrikant / producent</b></p> <p>a) Type / Modelnaam b) Maand / Jaar van fabricatie c) Serienummer d) Motor / accu e. Volledig aan de specificaties van de afkijking f) CE-overeenkomst van het type g) Verwijzing naar de CE-harmonisatie-normen h) Gemiddeld akoestisch vermogen i) Gemiddeld akoestisch vermogen j) Geluidspanning k) Plaats en Datum</p>	<p><b>ES</b> (Traducción del Manual Original)</p> <p>Declaración de Conformidad CE (Directiva de Máquinas 2006/42/CE, Anexo II, parte A)</p> <p>1. La Empresa 2. Declaro bajo mi propia responsabilidad que la máquina: <b>Quiéneses responsable de la fabricación / fabricante</b></p> <p>a) Tipo / Modelo Base b) Mes / Año de Fabricación c) Matrícula d) Motor / Batería e. Cumple con las especificaciones de las directivas: f) Ente certificador g) Examen CE del Tipo h) Referencia a las Normas armonizadas i) Nivel de potencia sonora garantizado j) Potencia instalada k) Persona autorizada a analizar el Manual Técnico l) Lugar y Fecha</p>	<p><b>PT</b> (Tradução do manual original)</p> <p>Declaração CE de Conformidade (Diretiva de Máquinas 2006/42/CE, Anexo II, parte A)</p> <p>1. A Empresa 2. Declaro sob a minha própria responsabilidade que a máquina: <b>Soprodutor de esta operadora / fabricante</b></p> <p>a) Tipo / Modelo Base b) Mês / Ano de Fabricação c) Matrícula d) Motor / Bateria e. Conforme as especificações das diretivas: f) Entidade certificadora g) Exame CE do Tipo h) Referência às Normas harmonizadas i) Nível de potência sonora garantido j) Potência instalada k) Pessoa autorizada a analisar o Manual Técnico l) Local e Data</p>	<p><b>PL</b> (Opisowanie oryginalnej instrukcji)</p> <p>EG-uzgodnienie z wytycznymi (Dyrektywa Maszyn 2006/42/CE, Załącznik II, część A)</p> <p>1. Wzrost 2. Wykazuje, że urządzenie, które kod: <b>Wykazuje, że urządzenie jest produkowane przez producenta / producenta</b></p> <p>a) Typ / Model / Nazwa b) Miesiąc / Rok produkcji c) Numer seryjny d) Silnik / Akumulator e. Wykazuje, że urządzenie jest zgodne z wymaganiami technicznymi: f) CE zgodność typu g) Referencja do norm harmonizacyjnych h) Ciężar właściwy gwarantowany i) Instalowana moc j) Osoba upoważniona do sporządzenia dokumentacji technicznej k) Miejsce i data</p>	<p><b>CS</b> (Přeložení původního návodu k používání)</p> <p>EG-ovakom na overensloženosti (Směrnice o strojích zařízeních 2006/42/ES, Příloha II, část A)</p> <p>1. Společnost 2. Potvrđuji, že jsem odpovědnost za stroj: <b>Rošid vedoucí výrobce stroje / výrobce stroje</b></p> <p>a) Typ / Model stroje b) Měsíc / Rok výroby c) Výrobní číslo d) Motor / Akumulátor e. Je v souladu s technickými specifikacemi: f) CE ověření typu g) Odkaz na harmonizované normy h) Naměřená akustická výkonová hodnota i) Instalovaný výkon j) Osoba autorizovaná pro vypracování technické dokumentace k) Místo Datum</p>	<p><b>PL</b> (Tłumaczenie instrukcji oryginalnej)</p> <p>Deklaracja zgodności WE (Dyrektywa maszynowa 2006/42/WE, Załącznik II, część A)</p> <p>1. Firma 2. Oświadczam, że jestem odpowiedzialny za ten maszynę: <b>Oświadczam prowadzona przez producenta / producenta</b></p> <p>a) Typ/Model urządzenia b) Miesiąc / Rok produkcji c) Numer seryjny d) Silnik / akumulator e. Spełnia wszystkie wymagania następujących dyrektyw: f) Jednostka certyfikująca g) Badanie typu WE h) Odniesienie do Norm harmonizacyjnych i) Ciężar właściwy gwarantowany j) Moc zainstalowana k) Osoba upoważniona do sporządzenia Dokumentacji technicznej l) Miejsce i data</p>
--	--	---	--	---	---

<p><b>EL</b> (Μετάφραση της προέλευσης του οδηγού χρήσης)</p> <p>EG-afkijking van overeenstemming (Richtlijn Machines 2006/42/EG, Bijlage II, deel A)</p> <p>1. Het bedrijf 2. Verklaart onder zijn eigen verantwoordelijkheid dat de machine: <b>Leidende fabrikant / producent</b></p> <p>a) Type / Modelnaam b) Maand / Jaar van fabricatie c) Serienummer d) Motor / accu e. Volledig aan de specificaties van de afkijking f) CE-overeenkomst van het type g) Verwijzing naar de CE-harmonisatie-normen h) Gemiddeld akoestisch vermogen i) Gemiddeld akoestisch vermogen j) Geluidspanning k) Plaats en Datum</p>	<p><b>TR</b> (Özgün Talimatın Türkçeye Çevirisi)</p> <p>AT Ürünleri Beyan (EMSAK Makine Direktifi, Ek II, Bölüm A)</p> <p>1. Şirket 2. Benim sorumluluğum altında şunu beyan ediyorum: <b>Yapımcı / Üretici</b></p> <p>a) Tip / Model Adı b) Üretim Tarihi c) Motor / Batarya d) Teknik Özellikler e. Ürünün teknik özelliklerine uygundur f) CE Belirtilen Kurumdan Geçti g) Referanslar CE Direktiflerine h) Ses Gücü Garantili Değeri i) Kurulmuş Güç j) Yetkili Kişinin İmzası ve Tarih</p>	<p><b>MR</b> (Fotograf o originalne upute za uporabo)</p> <p>Declaracija za skladnost s EU (Direktiva o strojih 2006/42/ES, Priloga II, del A)</p> <p>1. Družba 2. Izjavljam, da odgovarjam za strojni: <b>Proizvajalec / proizvajalec</b></p> <p>a) Tip / Model stroja b) Mesec / Leto proizvodnje c) Serijski številka d) Motor / baterija e. Skladno s tehničnimi specifikacijami: f) CE certifikacija tipa g) Referenca na harmonizirane norme h) Garantirana akustična moč i) Nameščen moč j) Oseba, pooblaščen za izdelavo tehnične dokumentacije k) Mesto / Datum</p>	<p><b>HR</b> (Direktni ishodni tekst originalne upute za uporabu)</p> <p>EG-uzgodjenje s izjavama (Direktiva o strojev 2006/42/EC, Priloga II, dio A)</p> <p>1. Društvo 2. Izjavljam, da odgovarjam za strojni: <b>Proizvođač / proizvođač</b></p> <p>a) Tip / Model stroja b) Mjesec / Godina proizvodnje c) Serijski broj d) Motor / baterija e. U skladu s tehničkim specifikacijama: f) CE potvrđivanje tipa g) Referenciranje na harmonizirane norme h) Garantirana akustična moć i) Instalirana moć j) Osoba ovlaštena za izradu tehničke dokumentacije k) Mjesto i datum</p>	<p><b>UA</b> (Переклад оригінальних інструкцій)</p> <p>Декларація відповідності нормам ЄС (Директива про машини 2006/42/ЄС, Додаток II, частина А)</p> <p>1. Підприємство 2. Заявляю, що я несу відповідальність за цей пристрій: <b>Виробник / виробник</b></p> <p>a) Тип / Модель пристрою b) Місяць / Рік виготовлення c) Серійний номер d) Двигун / Акумулятор e. Відповідає технічним специфікаціям: f) CE сертифікація типу g) Посилання на стандарти гармонізації h) Гарантована акустична потужність i) Потужність, встановлена на заводі j) Особа, уповноважена на виконання технічної документації k) Місце / дата</p>	<p><b>HR</b> (Prijavio originalne upute za uporabu)</p> <p>EG-uzgodjenje s izjavama (Direktiva o strojev 2006/42/EC u izvješću, dodatak II, dio A)</p> <p>1. Poduzeće 2. Izjavljujem, da sam odgovoran za ovaj stroj: <b>Proizvođač / proizvođač</b></p> <p>a) Tip / Model stroja b) Mjesec / Godina proizvodnje c) Serijski broj d) Motor / baterija e. U skladu s tehničkim specifikacijama: f) CE potvrđivanje tipa g) Referenciranje na harmonizirane norme h) Garantirana akustična moć i) Instalirana moć j) Osoba ovlaštena za izradu tehničke dokumentacije k) Mjesto i datum</p>
---	---	--	---	--	---


<p><b>BL</b> (Prijavio originalne upute za uporabu)</p> <p>ES izjava o skladnosti (Direktiva 2006/42/EC, priloga II, del A)</p> <p>1. Družba 2. Izjavljujem, da odgovarjam za ovaj stroj: <b>Proizvođač / proizvođač</b></p> <p>a) Tip / Model stroja b) Mjesec / Godina proizvodnje c) Serijski broj d) Motor / akumulator e. U skladu s tehničkim specifikacijama: f) CE potvrđivanje tipa g) Referenciranje na harmonizirane norme h) Garantirana akustična moć i) Instalirana moć j) Osoba ovlaštena za izradu tehničke dokumentacije k) Mjesto i datum</p>	<p><b>ES</b> (Prijavio originalne upute za uporabu)</p> <p>ES izjava o skladnosti (Direktiva o mašinama 2006/42/EC, Priloga II, dio A)</p> <p>1. Društvo 2. Izjavljujem, da odgovarjam za ovaj stroj: <b>Proizvođač / proizvođač</b></p> <p>a) Tip / Model stroja b) Mjesec / Godina proizvodnje c) Serijski broj d) Motor / akumulator e. U skladu s tehničkim specifikacijama: f) CE potvrđivanje tipa g) Referenciranje na harmonizirane norme h) Garantirana akustična moć i) Instalirana moć j) Osoba ovlaštena za izradu tehničke dokumentacije k) Mjesto i datum</p>	<p><b>MR</b> (Prijavio originalne upute za uporabu)</p> <p>ES izjava o skladnosti (Direktiva o mašinama 2006/42/EC, Priloga II, dio A)</p> <p>1. Društvo 2. Izjavljujem, da odgovarjam za ovaj stroj: <b>Proizvođač / proizvođač</b></p> <p>a) Tip / Model stroja b) Mjesec / Godina proizvodnje c) Serijski broj d) Motor / akumulator e. U skladu s tehničkim specifikacijama: f) CE potvrđivanje tipa g) Referenciranje na harmonizirane norme h) Garantirana akustična moć i) Instalirana moć j) Osoba ovlaštena za izradu tehničke dokumentacije k) Mjesto i datum</p>
---	---	---

<p><b>NO</b> (Tilførelse af manual til brugeren)</p> <p>CE-Declaratie de Conformitate (Directiva Masini 2006/42/CE, Anexa II, partea A)</p> <p>1. Societatea 2. Declar ca raspund pentru aceasta declaratie: <b>Produsorul / producatorul</b></p> <p>a) Tip / Modelul b) Luna / Anul fabricarii c) Numarul seriei d) Motor / Baterie e. In conformitate cu specificatiile tehnice: f) Certificarea CE de tip g) Referinta la standardele armonizate h) Nivel de putere sonora garantat i) Puterea instalata j) Persoana autorizata sa intocmeasca Dosarul Tehnic k) Locul si Data</p>	<p><b>ES</b> (Declaración de conformidad)</p> <p>Declaración de conformidad (Directiva de Máquinas 2006/42/CE, Anexo II, parte A)</p> <p>1. Sociedad 2. Declaro que respondo por esta declaración: <b>Productor / fabricante</b></p> <p>a) Tipo / Modelo del b) Mes / Año de fabricación c) Número de serie d) Motor / Baterías e. En conformidad con las especificaciones técnicas: f) Certificación CE de tipo g) Referencia a las normas armonizadas h) Nivel de potencia sonora garantado i) Potencia instalada j) Persona autorizada a elaborar el Dossier Técnico k) Lugar y Fecha</p>	<p><b>ET</b> (Direktni ishodni tekst originalne upute za uporabu)</p> <p>EG-uzgodjenje s izjavama (Direktiva o strojev 2006/42/EC, Priloga II, dio A)</p> <p>1. Društvo 2. Izjavljujem, da odgovarjam za ovaj stroj: <b>Proizvođač / proizvođač</b></p> <p>a) Tip / Model stroja b) Mjesec / Godina proizvodnje c) Serijski broj d) Motor / akumulator e. U skladu s tehničkim specifikacijama: f) CE potvrđivanje tipa g) Referenciranje na harmonizirane norme h) Garantirana akustična moć i) Instalirana moć j) Osoba ovlaštena za izradu tehničke dokumentacije k) Mjesto i datum</p>	<p><b>LV</b> (Izrunājot instrukciju lietotājam)</p> <p>EG atbilstības deklarācija (Masīnu direktīva 2006/42/EK, pielikums II, daļa A)</p> <p>1. Uzņēmums 2. Uzskaido, ka atbildību par šo ierīci: <b>Proizvođač / proizvođač</b></p> <p>a) Tip / Modelis b) Mēnesis / Gada izgatavošanas datums c) Sērijas numurs d) Motors / Akumulators e. Atbilst tehniskajām specifikācijām: f) CE tipa atbilstība g) Referēncē uz harmonizētām normām h) Garantētā akustiskā jauda i) Instalētā jauda j) Persona, kas atļauta tehniskās dokumentācijas izstrādēšanai k) Vietas un datums</p>	<p><b>SK</b> (Prijavio originalne upute za uporabu)</p> <p>EG-uzgodjenje s izjavama (Direktiva o strojev 2006/42/EC, Priloga II, dio A)</p> <p>1. Društvo 2. Izjavljujem, da odgovarjam za ovaj stroj: <b>Proizvođač / proizvođač</b></p> <p>a) Tip / Model stroja b) Mjesec / Godina proizvodnje c) Serijski broj d) Motor / akumulator e. U skladu s tehničkim specifikacijama: f) CE potvrđivanje tipa g) Referenciranje na harmonizirane norme h) Garantirana akustična moć i) Instalirana moć j) Osoba ovlaštena za izradu tehničke dokumentacije k) Mjesto i datum</p>	<p><b>LV</b> (Izrunājot instrukciju lietotājam)</p> <p>EG atbilstības deklarācija (Masīnu direktīva 2006/42/EK, pielikums II, daļa A)</p> <p>1. Uzņēmums 2. Uzskaido, ka atbildību par šo ierīci: <b>Proizvođač / proizvođač</b></p> <p>a) Tip / Modelis b) Mēnesis / Gada izgatavošanas datums c) Sērijas numurs d) Motors / Akumulators e. Atbilst tehniskajām specifikācijām: f) CE tipa atbilstība g) Referēncē uz harmonizētām normām h) Garantētā akustiskā jauda i) Instalētā jauda j) Persona, kas atļauta tehniskās dokumentācijas izstrādēšanai k) Vietas un datums</p>
---	--	--	---	--	---

<p><b>MR</b> (Prijavio originalne upute za uporabu)</p> <p>EG-uzgodjenje s izjavama (Direktiva o mašinama 2006/42/EC, Priloga II, dio A)</p> <p>1. Društvo 2. Izjavljujem, da odgovarjam za ovaj stroj: <b>Proizvođač / proizvođač</b></p> <p>a) Tip / Model stroja b) Mjesec / Godina proizvodnje c) Serijski broj d) Motor / akumulator e. U skladu s tehničkim specifikacijama: f) CE potvrđivanje tipa g) Referenciranje na harmonizirane norme h) Garantirana akustična moć i) Instalirana moć j) Osoba ovlaštena za izradu tehničke dokumentacije k) Mjesto i datum</p>	<p><b>ES</b> (Prijavio originalne upute za uporabu)</p> <p>EG-uzgodjenje s izjavama (Direktiva o mašinama 2006/42/EC, Priloga II, dio A)</p> <p>1. Društvo 2. Izjavljujem, da odgovarjam za ovaj stroj: <b>Proizvođač / proizvođač</b></p> <p>a) Tip / Model stroja b) Mjesec / Godina proizvodnje c) Serijski broj d) Motor / akumulator e. U skladu s tehničkim specifikacijama: f) CE potvrđivanje tipa g) Referenciranje na harmonizirane norme h) Garantirana akustična moć i) Instalirana moć j) Osoba ovlaštena za izradu tehničke dokumentacije k) Mjesto i datum</p>	<p><b>ET</b> (Prijavio originalne upute za uporabu)</p> <p>EG-uzgodjenje s izjavama (Direktiva o strojev 2006/42/EC, Priloga II, dio A)</p> <p>1. Društvo 2. Izjavljujem, da odgovarjam za ovaj stroj: <b>Proizvođač / proizvođač</b></p> <p>a) Tip / Model stroja b) Mjesec / Godina proizvodnje c) Serijski broj d) Motor / akumulator e. U skladu s tehničkim specifikacijama: f) CE potvrđivanje tipa g) Referenciranje na harmonizirane norme h) Garantirana akustična moć i) Instalirana moć j) Osoba ovlaštena za izradu tehničke dokumentacije k) Mjesto i datum</p>
---	---	--

• Можливі зміни без повідомлення • Подлежи на промени без предупредение • Moguće su promjene bez najave • Možnost změn bez předehšlého upozornění • Ret til ændringer forbeholdes • Kann ohne Vorankündigung geändert werden • Υπόκειται σε αλλαγές χωρίς προειδοποίηση • Subject to modifications without notice • Sujeto a modificaciones sin previo aviso • Võimalikud muudatused ilma ette teatamata • Voidaan tehdä muutoksia ilman ennakkoilmoitusta • Sujet à des modifications sans aucun préavis • Podložno promjenama bez prethodne obavijesti • Előzetes értesítés nélkül módosítható • Objekto pakeitimai be perspėjimo • Var tikt mainīts bez iepriekšēja brīdinājuma • Подлежи на промени без претходно известување • Kan zonder kennisgeving wijzigingen ondergaan • Kan endres uten forvarsel • Poddawany modyfikacjom bez awizowania • Sujeito a alterações sem aviso prévio • Poate fi modificat, fără preaviz • Может быть изменено без преошления • Možnosť zmien bez predošlého upozornenia • Lahko pride do sprememb brez predhodnega obvestila • Podložno izmenama bez upozorenja • Kan utsättas för modifieringar utan att detta meddelas • Önceden haber verilmeksizin deęiştirilebilir



.....	 LWA
Type: .....	
.....-s/n .....-Art.N .....	CE

**STIGA SpA**  
Via del Lavoro, 6  
31033 Castelfranco Veneto (TV) ITALY