

Einhell

TE-MT 7,2 Li

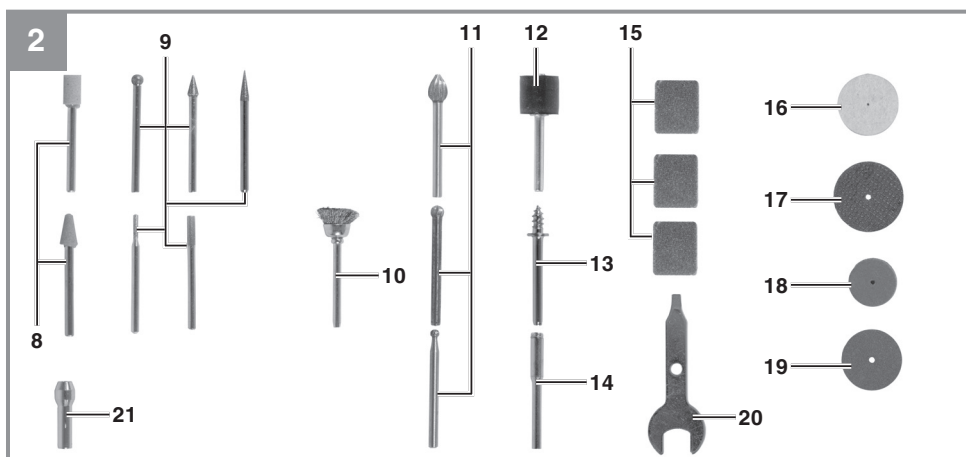
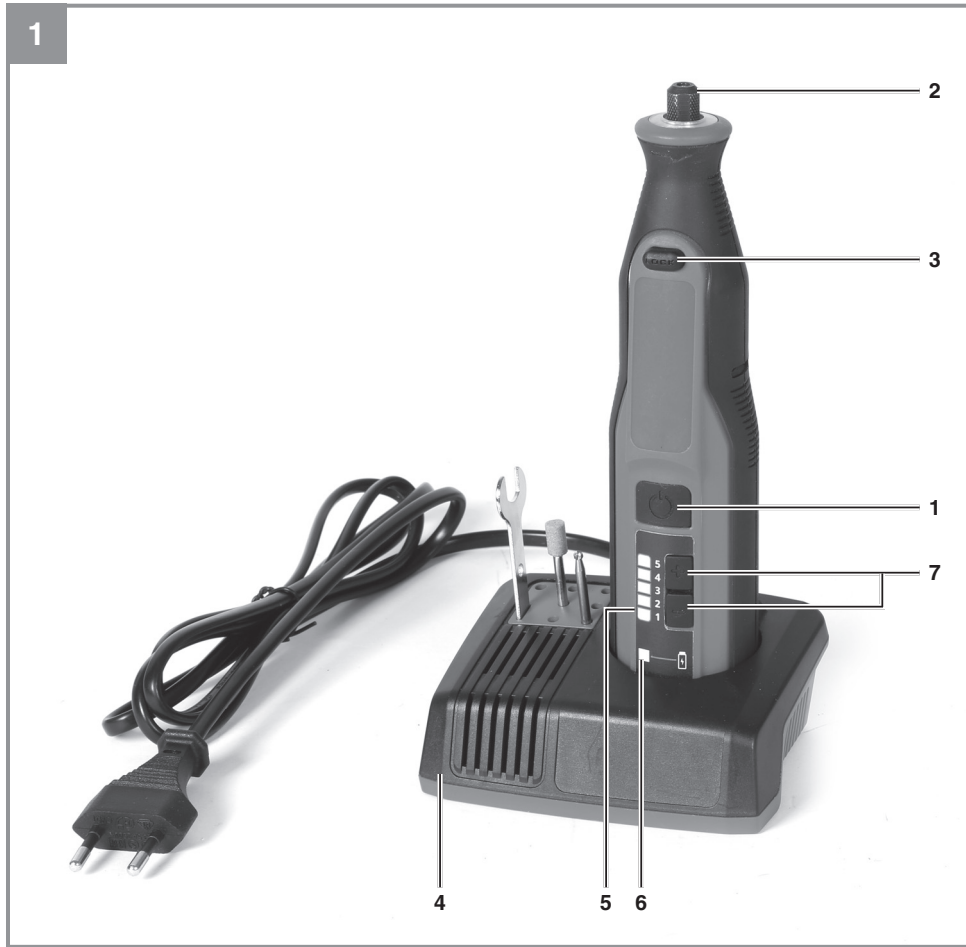
UKR Оригінальна інструкція з
експлуатації
Акумуляторний шліфувальний і
гравірувальний інструмент

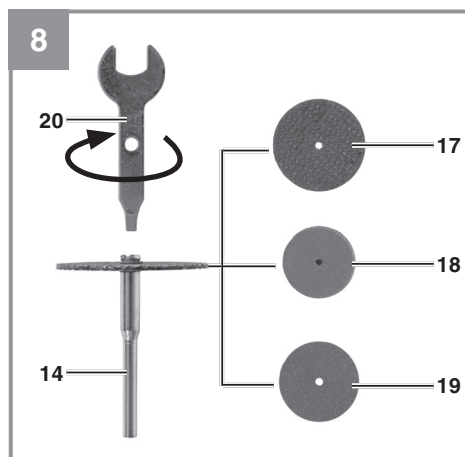
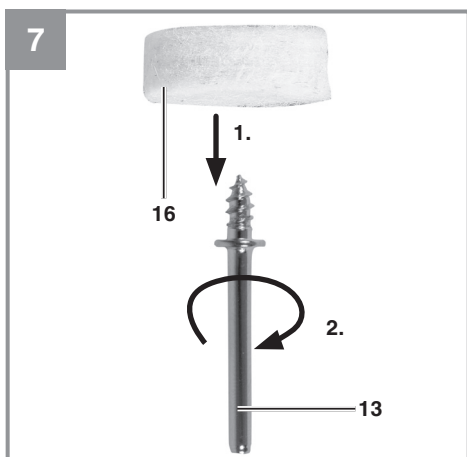
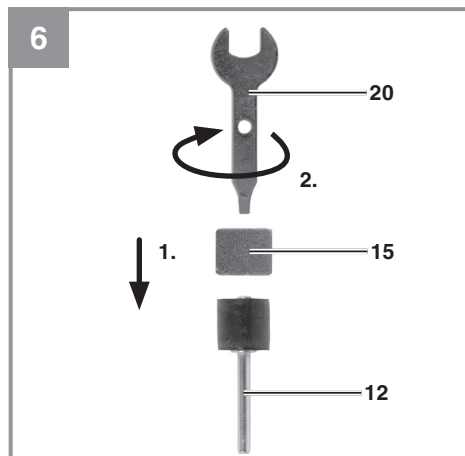
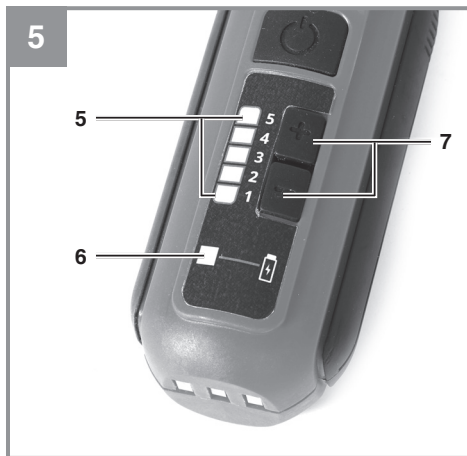
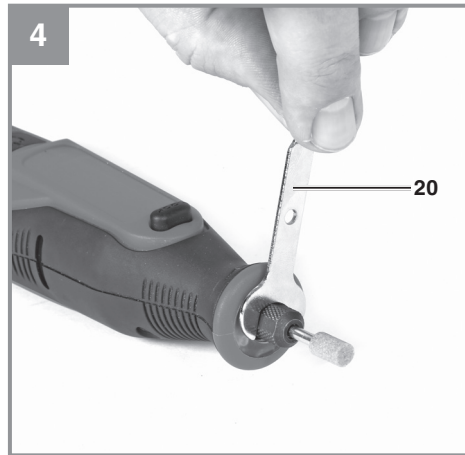
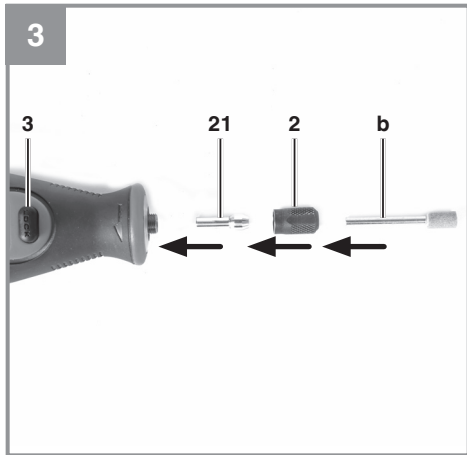


Art.-Nr.: 44.193.30

I.-Nr.: 11018









Попередження! - З метою зменшення ризику отримання травми слід читати інструкцію з експлуатації



Захищайте органи слуху! Шум може спричинити втрату слуху.



Використовуйте маску яка захищає від вдихання пилу! Під час обробки деревини або інших матеріалів може утворюватись небезпечний для здоров'я пил. Матеріали, що містять азбест, обробляти заборонено!



Використовуйте захисні окуляри! Іскри, що утворюються під час роботи, а також і частинки абразиву, стружка та пил можуть спричинити втрату видимості.

Небезпека!

При використанні пристроїв необхідно дотримуватися певних правил техніки безпеки для того, щоб уникнути травм і запобігти збитку. Тому уважно прочитайте цей посібник з експлуатації. Тримайте його у надійному місці для того, щоб мати необхідну інформацію, коли вона знадобиться. Якщо Ви даєте пристрій іншим для користування, то долучіть це керівництво з експлуатації. Ми не несемо ніякої відповідальності за травми і збиток, які були отримані або заподіяні внаслідок недотримання цього керівництва.

1. Вказівки з техніки безпеки

Прочитайте всі вказівки та інструкції з техніки безпеки. Недотримання вказівок та інструкцій з техніки безпеки може стати причиною виникнення електричного удару, пожежі та/або важкого травмування.

Зберігайте вказівки та інструкції з техніки безпеки на майбутнє.

2. Опис приладу і об'єм поставки**2.1 Опис приладу (Мал. 1)**

1. Перемикач ВКЛ/ВИКЛ
2. Затискна гайка
3. Фіксатор для цанги
4. Зарядний пристрій
5. Багатофункціональний дисплей
6. Індикатор заряду акумулятора
7. Регулятор швидкості

2.2 Об'єм поставки (Мал. 1-2)

Будь ласка, перевірте комплектність артикула відповідно до описаного об'єму поставки.

- Відкрийте опакування та обережно дістаньте прилад.
- Зніміть пакувальний матеріал, а також запобіжні та захисні пристрої, використувані під час транспортування.
- Перевірте комплектність поставки.
- Перевірте, чи немає пошкоджень на приладі та комплектуючих.
- Якщо можливо, зберігайте опакування протягом всього гарантійного строку.

Небезпека!

Прилад та опакування не є іграшками для дітей. Дітям заборонено гратись пластиковими торбинами, плівкою та дрібними деталями!

- Акумуляторний гравер
- 6 шт. шліфувальних стрижня (8)
- 5 шт. ріжучих насадки (9)
- 1 шт. чашеобразна щітка (10)
- 3 шт. фрези (11)
- 2 шт. шліфувальних головки (12)
- 1 шт. вал (13)
- 2 шт. затискний шпindel (14)
- 12 шт. шліфувальна стрічка (15)
- 4 шт. войлочний полірувальник (16)
- 5 шт. шліфувальний круг, великий (17)
- 5 шт. шліфувальний круг (18)
- 5 шт. шліфувальний круг, малий (19)
- 1 шт. торцевий ключ (20)
- 6 шт. муфти (21)
(2x 3.2 мм; 2x 2.4 мм; 2x 1.6 мм)

3. Використання за призначенням

Акумуляторний шліфувальний і гравірувальний пристрій призначений для свердління, шліфування, зняття задирок, полірування, гравірування, різки, фрезерування, очистки дерева, металу і пластмас при виготовленні моделей, в майстерні і в домашньому господарстві. Використовуйте інструмент та аксесуари тільки для вказаних цілей.

Пристрій можна використовувати тільки в згідно з його призначенням. Будь-яке інше, що виходить за ці рамки, використання, не відповідає його призначенню. За збитки або травми будь-якого роду, що виникли в результаті цього, несе відповідальність користувач інструментом, а не виробник.

Враховуйте, будь ласка, те, що за призначенням наші прилади не сконструйовані для виробничого, ремісничого чи промислового застосування. Ми не беремо на себе жодних гарантій, якщо прилад застосовується на виробничих, ремісничих чи промислових підприємствах, а також при виконанні інших прирівняних до цього робіт.

4. Технічні параметри

Живлення двигуна:	7.2 В
Швидкість обертів n_0	5500-26000 об/хв
Діапазон зажиму	1.6 - 3.2 мм
Макс. Ø насадок.	32 мм
Мак. довжина насадок.	18 мм
Макс. довжина шпindelю.	50 мм
Зарядна наруга:	9.6 В
Зарядний струм:	1.6 А
Живлення зарядного пристрою:	100-240 В ~ 50-60 Гц
Час заряджання:	1 година
Тип акумулятору:	Lithium-ion
Вага	0.3 кг

Небезпека!

Шуми і вібрація

Параметри шумів та вібрації визначені у відповідності зі стандартом EN 60745.

L_{pA} рівень звукового тиску	60 дБ(А)
K_{pA} похибка	3 дБ
L_{WA} рівень звукової потужності	71 дБ(А)
K_{WA} похибка	3 дБ

Носіть навушники. Вплив шуму може стати причиною втрати слуху.

Загальні параметри коливань (сума векторів у трьох напрямках) визначені у відповідності з Європейським стандартом EN 60745.

Величина емісії коливань $a_h \leq 2.5 \text{ м/с}^2$
К похибка = 1.5 м/с²

Зазначена величина емісії коливань вимірювалась відповідно до стандартизованого процесу випробувань, вона може змінюватись в залежності від способу використання електроінструмента, в окремих випадках її значення може бути більшим, ніж занотоване тут.

Зазначена величина емісії коливань може використовуватись для порівняння електроінструментів між собою.

Зменшуйте вібрацію та утворення шуму до мінімального рівня.

- Використовуйте тільки бездоганно функціонуючий пристрій.
- Регулярно проводіть технічний догляд приладу та чистіть його.
- Узгодьте свій стиль праці з роботою приладу.
- Не перевантажуйте прилад.
- Вимикайте прилад, якщо ви ним не користуєтесь.
- Носіть робочі рукавиці.

Увага!

Залишкові ризики

Навіть при належному використанні даного електроінструмента існують залишкові ризики. Слід рахуватись з наступними ризиками, обумовленими конструкцією та виконанням даного електроінструмента:

1. Ураження легень, якщо нехтувати належними масками-респіраторами, захищаючими від пилу.
2. Ураження органів слуху, якщо нехтувати належними засобами захисту органів слуху.
3. Шкода здоров'ю, обумовлена вібрацією кисті та руки за умови довготривалого використання інструмента або за умови неналежного використання та неналежного техобслуговування.

5. Перед початком роботи

Заряджайте акумулятор тільки за допомогою зарядного пристрою з комплекта поставки.

5.1 Заряджання акумулятора (Мал. 1)

Акумулятор захищений від глибокого розряду. Вбудований захисний ланцюг автоматично вимикає пристрій при розряджанні акумулятора.

Увага! Якщо спрацював захист при розрядженому акумуляторі, не треба більше знову включати пристрій, це може пошкодити акумулятор.

1. Перевірте напругу живлення в мережі.
2. Вставте кабель зарядного пристрою (4) у розетку.
3. Вставте гравер у зарядний пристрій (4).

Багатофункціональний дисплей (5) показує статус зарядки під час заряджання за допомогою 5 LED індикаторів.

0-15%: Блимають всі LED
 15-35%: 1 LED світиться, LED 2-5 блимають
 35-55 %: 2 LED світаються, LED 3-5 блимають
 55-75 %: 3 LED світаються, LED 4-5 блимають
 75-90 %: 4 LED світаються, LED 5 блимає
 Повна зарядка: Всі LED світаються

Важливо! Під час заряджання ручка може нагріватись. Це нормально.

Якщо акумулятор не заряджається, перевірте

- напругу у розетці
- чи нормальний контакт інструменту і зарядного пристрою

Якщо акумулятор все ще не заряджається

- зарядний пристрій
- інструмент

відправте у наш сервіс-центр.

При пересилці чи утилізації акумуляторів, упакуйте кожен з них у окремий пластиковий пакет для того, щоб запобігти короткого замикання і пожегу.

5.2 Встановлення різних насадок (Мал. 3-4)

Небезпека!

Перед встановленням і заміною насадок, вимикайте інструмент.

1. Натисніть фіксатор (3) і поверніть цангу до фіксації затвору.
2. Зніміть затискну гайку (2) за допомогою ключа (20), вставте належну муфту (21) і змонтуйте зному затискну гайку.
3. Вставте потрібну насадку (b) у муфту до упору і затягніть затискну гайку (2) за допомогою ключа (20).

Довжина вступаючої частини не повинна перевищувати 25 мм!

6. Експлуатація

6.1 Перемикач ВКЛ/ВИКЛ (Мал. 1)

Для включення, натисніть на перемикач (1).

Для виключення, знову натисніть на перемикач (1).

6.2 Регулятор швидкості (Мал. 5)

Бажану швидкість обертання можна встановити за допомогою регулятора (7).

- Кнопка + для збільшення швидкості.
- Кнопка – для зменшення швидкості.

Можна вибрати 5 режимів швидкості. Поточна швидкість під час роботи відображається на багатофункціональному дисплеї (5).

Важливо!

Остання встановлена швидкість буде збережена під час наступного включення інструменту. Під час першого запуску після заряджання, швидкість встановлюється на режимі 3.

Правильна швидкість обертання залежить від матеріалу, над яким працюєте, і від насадки.

6.3 Вказівки з налаштування швидкості

- Невеликі фрези/шліфувальні головки: висока швидкість обертання
- Великі фрези/шліфувальні головки: низька швидкість обертання

6.4 Вказівки по роботі з пристроєм

- Застосовуйте лише помірний тиск на заготовку, щоб її можна було обробляти на постійній швидкості.
- Замість того, щоб прискорити роботу, високий тиск призведе до того, що вал уповільниться і навіть зупиниться, перевантажуючи двигун.
- Для вашої власної безпеки важливо зафіксувати невеликі заготовки.
- Точна робота/гравірування: тримайте вал як ручку (однією рукою).
- Груба робота/тримайте вал як рукоятку молотка (двома руками).

6.5 Індикатор ємності акумулятора (Мал. 5 /поз. 6)

LED індикатор зелений: Акумулятор має від 20% до 100% заряду.

LED індикатор червоний: Залишилось менш ніж 20% заряду, зарядіть акумулятор.

6.6 Перевантаження/перегрів (Мал.5/поз.6)

Індикатор (6) при перевантаженні пристрою буде світитися червоним. Це може статися через завищений тиск на заготовку.

→ Зменшіть тиск.

Якщо є тривале перевантаження, пристрій автоматично вимкнеться. LED проблимає чотири рази

→ Знову включіть інструмент і зменшіть тиск на заготовку.

Якщо інструмент перегріється, він автоматично вимкнеться.

→ Дайте охолонути інструменту до кімнатної температури.

6.7 Опис аксесуарів:

Найчастіше використовувани аксесуари можна зберігати у зарядному пристрої (Мал. 1).

Шліфувальні стрижні (8):

Різні види для шліфування і зачищення металу і пластику.

Рекомендовані швидкості: 3 – 4

Ріжучі насадки (9):

Для різання + гравірування пластику, дерева, м'якого металу і скла.

Рекомендовані швидкості: 2 – 4

Чашкообразні щітки (10):

Для чистки металу, алюмінію, тощо.

Рекомендовані швидкості: 4 – 5

Фрези (11):

Для різання пластику, дерева і м'якого металу.

Рекомендовані швидкості: 2 - 4

Шліфувальні стрічки (15):

Для шліфування дереву і пластику.

Дивіться малюнок (6).

Рекомендовані швидкості: 4 – 5

Войлочний полірувальник (16):

Для полірування латуні, олова, міді. Для використання с полірувальними пастами. Дивіться малюнок 7.

Рекомендовані швидкості: 3 – 4

Фрези (17/19):

Для різання металу і пластику. Зафіксуйте фрезу у шпіндель (14). (див. Мал. 8)

Рекомендовані швидкості: 3 – 4

Шліфувальний круг (18):

Для зачистки і заточки ножів і інструментів. Зафіксуйте круг у шпіндель (14). (див. Мал. 8)

Рекомендовані швидкості: 3 – 4

Торцевий ключ (20):

Для встановлення насадок.

Муфти (21):

Різні розміри для різних насадок.

7. Чистка, технічне обслуговування і замовлення запчастин**7.1 Чистка**

- Захисні пристосування, шліці для доступу повітря і корпус двигуна мають бути максимально чистими. Прилад протирайте чистою ганчіркою чи продувайте стисненим повітрям з невеликим тиском.
- Рекомендуємо чистити прилад зразу ж після кожного використання.
- Регулярно протирайте прилад вологою ганчіркою з невеликою кількістю мила. Не використовуйте очищуючі засоби чи розчинники; вони можуть пошкодити пластикові частини приладу. Слідкуйте за тим, щоб в середину приладу не потрапила вода. Потраплення води в електроінструменти підвищує вірогідність електричного удару.

7.2 Технічне обслуговування

В середині приладу частини, що потребують технічного обслуговування, відсутні..

7.3 Замовлення запчастин:

При замовленні запчастин слід вказувати наступнеї

- Тип пристрою
 - Номер артикула пристрою
 - Ідентифікаційний номер пристрою
 - Номер необхідної запасної деталі
- Актуальні ціни та інформація знаходяться на сайті www.isc-gmbh.info. Замовлення можна зробити на сайті www.einhell.ua

8. Утилізація та вторинне використання

Прилад знаходиться в упаковці, яка служить для запобігання пошкодженню при транспортуванні. Ця упаковка є сировиною і тому може бути застосована повторно або може бути знову повернута в сировинний кругообіг. Прилад і супутні товари до нього складаються з різних матеріалів, як наприклад, із металу і пластмас. Несправні деталі віддайте на утилізацію спеціального сміття. Проконсультуйтеся в спеціалізованому магазині!

9. Зберігання

Зберігайте прилад та комплектуючі в недоступному для дітей темному та сухому приміщенні без мінусових температур. Оптимальна температура зберігання - від 5 до 30°C. Зберігайте електроінструмент в оригінальному упакованні.



Konformitätserklärung

- D** erklärt folgende Konformität gemäß EU-Richtlinie und Normen für Artikel
- BG** explains the following conformity according to EU directives and norms for the following product
- F** déclare la conformité suivante selon la directive CE et les normes concernant l'article
- I** dichiara la seguente conformità secondo la direttiva UE e le norme per l'articolo
- NL** verklaart de volgende overeenstemming conform EU richtlijn en normen voor het product
- E** declara la siguiente conformidad a tenor de la directiva y normas de la UE para el artículo
- P** declara a seguinte conformidade, de acordo com as diretiva CE e normas para o artigo
- DK** attesterer følgende overensstemmelse i medfør af EU-direktiv samt standarder for artikel
- S** förklarar följande överensstämmelse enl. EU-direktiv och standarder för artikeln
- FIN** vakuuttaa, että tuote täyttää EU-direktiivin ja standardien vaatimukset
- EE** tõendab toote vastavust EL direktiivile ja standarditele
- CZ** vydává následující prohlášení o shodě podle směrnice EU a norem pro výrobek
- SLO** potrjuje sledečo skladnost s smernico EU in standardi za izdelek
- SK** vydáva nasledujúce prehlásenie o zhode podľa smernice EÚ a noriem pre výrobok
- H** a cikkekhez az EU-irányvonal és Normák szerint a következő konformitást jelenti ki
- PL** deklaruje zgodność wymienionego ponizej artykułu z następującymi normami na podstawie dyrektywy WE.
- BG** декларира съответното съответствие съгласно Директива на ЕС и норми за артикул
- LV** paskaidro šādu atbilstību ES direktīvai un standartiem
- LT** apibūdina šį atitikimą EU reikalavimams ir prekės normoms
- RO** declară următoarea conformitate conform directivei UE și normelor pentru articolul
- GR** δηλώνει την ακόλουθη συμμόρφωση σύμφωνα με την Οδηγία ΕΚ και τα πρότυπα για το προϊόν
- HR** potvrđuje sljedeću usklađenost prema smjernicama EU i normama za artikl
- BIH** potvrđuje sljedeću usklađenost prema smjernicama EU i normama za artikl
- RS** potvrđuje sledeću usklađenost prema smernicama EZ i normama za artikal
- RUS** следующим удостоверяется, что следующие продукты соответствуют директивам и нормам ЕС
- UKR** проголошує про зазначену нижче відповідність виробу директивам та стандартам ЄС на виріб
- MK** ja izjavува следната сообрзност согласно EU-директивата и нормите за артикли
- TR** Ürünü ile ilgili AB direktifleri ve normları gereğince aşağıda açıklanan uygunluğu belirtir
- N** erklærer følgende samsvar i henhold til EU-direktivet og standarder for artikkel
- IS** Lýsir uppfyllingu EU-reglna og annarra staðla vöru

Akku-Schleif- und Gravurwerkzeug TE-MT 7,2 Li / Ladegerät LG TE-MT 7,2 Li (Einhell)

- 2014/29/EU
- 2005/32/EC_2009/125/EC
- 2014/35/EU
- 2006/28/EC
- 2014/30/EU
- 2014/32/EU
- 2014/53/EU
- 2014/68/EU
- (EU)2016/426
Notified Body:
- (EU)2016/425
- 2011/65/EU_(EU)2015/863
- 2006/42/EC
- Annex IV
Notified Body:
Reg. No.:
- 2000/14/EC_2005/88/EC
- Annex V
- Annex VI
Noise: measured L_{WA} = dB (A); guaranteed L_{WA} = dB (A)
P = KW; L/Ø = cm
Notified Body:
- 2012/46/EU_(EU)2016/1628
Emission No.:

Standard references: EN 60745-1; EN 60745-2-23; EN 55014-1; EN 55014-2; EN 60335-1; EN 60335-2-29; EN 61000-3-2; EN 61000-3-3; EN 62233

Landau/Isar, den 18.11.2019

Weichselgartner/General-Manager

Yang/Product-Management

First CE: 19
Art.-No.: 44.193.30 I.-No.: 11018
Subject to change without notice

Archive-File/Record: NAPR016981
Documents registrar: Georg Riedel
Wiesenweg 22, D-94405 Landau/Isar



EH 04/2020 (02)

