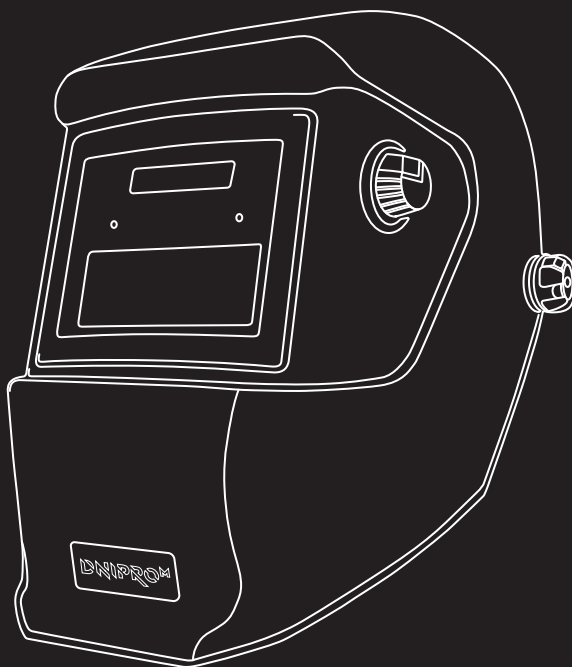


DNIPROM

ІНСТРУКЦІЯ З ЕКСПЛУАТАЦІЇ

Маска зварювальника
з фільтром автоматичного затемнення «Хамелеон»

WM-39



ЗМІСТ

1. ОСНОВНІ ВІДОМОСТІ ПРО ВИРІБ.....	2
2. ТЕХНІЧНІ ХАРАКТЕРИСТИКИ.....	3
3. ЗАГАЛЬНИЙ ВИГЛЯД.....	4
4. ЗАГАЛЬНА ІНФОРМАЦІЯ.....	5
5. ЗАГАЛЬНІ ВИМОГИ БЕЗПЕКИ.....	5
6. ПОРЯДОК ВИКОРИСТАННЯ.....	6
7. ТЕХНІЧНЕ ОБСЛУГОВУВАННЯ ТА ЗБЕРІГАННЯ.....	9
8. МОЖЛИВІ НЕСПРАВНОСТІ ТА СПОСОБИ ЇХ УСУНЕННЯ.....	9

Шановний покупець!

Дякуємо за те, що обрали якісний аксесуар від лідера з продажу зварювального обладнання «DNIPRO-M».

Маска зварювальника забезпечує відмінний захист очей, обличчя та дихальних шляхів оператора від бризок металу, розпечених металевих часток, а також від впливу ультрафіолетового та інфрачервоного випромінювання під час проведення зварювальних робіт. Виконана з дотриманням всіх вимог та стандартів, що висуваються до даного типу товарів.

Перед застосуванням маски зварювальника (моделі WM-39) уважно вивчіть дану інструкцію. В процесі експлуатації дотримуйтесь вимог даної інструкції з експлуатації, щоб забезпечити оптимальне функціонування маски та подовжити термін її служби.

1. ОСНОВНІ ВІДОМОСТІ ПРО ВИРІБ

1. Маска зварювальника з фільтром автоматичного затемнення (далі ФАЗ) є високотехнологічною продукцією, яка поєднує технологію спектральної фільтрації, технологію фотоелектричного індукційного управління з технологією РК-оптичного управління, і призначена для надійного захисту очей і обличчя робітника від іскор, бризок і шкідливого впливу ультрафіолетового та інфрачервоного випромінювання зварювальної дуги при зварюванні в режимах MMA, MIG, MAG, TIG і CUT.

Світлофільтр ФАЗ автоматично затемнюється при запалюванні зварювальної дуги і автоматично вертається у вихідне положення (прозора) після гасіння дуги.

Світлофільтр ФАЗ являє собою складне оптичне поєднання, що складається з двох рідкокристалічних комірок, трьох поляризаційних плівок, захисного ультрафіолетового та інфрачервоного (УФ/ІЧ) фільтра і захисного скла. Фільтр УФ/ІЧ забезпечує постійний захист очей зварювальника від шкідливого впливу навіть у випадку, якщо автоматичний світлофільтр не спрацює.

Корпус маски виконаний з ударостійкого пластику.

2. Транспортування обладнання проводиться в закритих транспортних засобах відповідно до правил перевезення вантажів, чинних на транспорті даного виду.

3. Габаритні розміри та вага представлені в таблиці нижче:

Параметри	Характеристика
1. Вага маски з наголовником, г	460
2. Габаритні розміри упаковки, см:	
- довжина	23
- ширина	23
- висота	32

4. У торгову мережу маска поставляється у наступній комплектації:

Найменування	Кількість
1. Маска зварювальника	1 шт.
2. Упаковка	1 шт.
3. Інструкція з експлуатації	1 шт.
4. Комплект захисних пластин із полікарбонату	1 шт.

! Завод-виробник залишає за собою право вносити у зовнішній вигляд, конструкцію та комплект поставки маски зварювальника незначні зміни, які не впливають на роботу виробу.

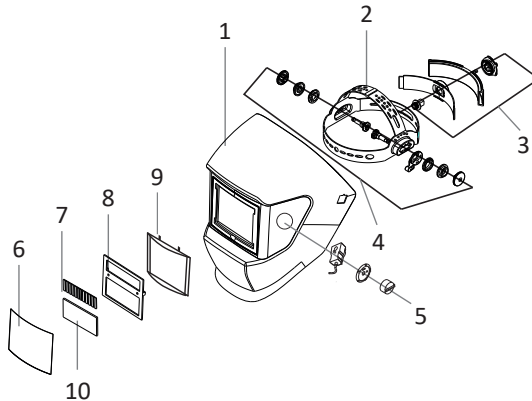
2. ТЕХНІЧНІ ХАРАКТЕРИСТИКИ

Параметри	Характеристика
1. Розмір світлофільтру, мм	110x90x9
2. Розмір оглядового вікна, мм	90x35
3. Затемнення у світлому стані	DIN 4
4. Затемнення в темному стані	DIN 9-13
5. Час перемикання, с:	
- в темний стан	1/10 000
- у світлий стан	0,1-1,0
6. Електроживлення	Сонячна + літєва батареї
7. УФ/ІЧ захист	DIN 16
8. Матеріал корпусу	Протиударний пластик
9. Режим роботи	Зварювання/шліфування

3. ЗАГАЛЬНИЙ ВИГЛЯД

Загальний вигляд маски (мал.1)

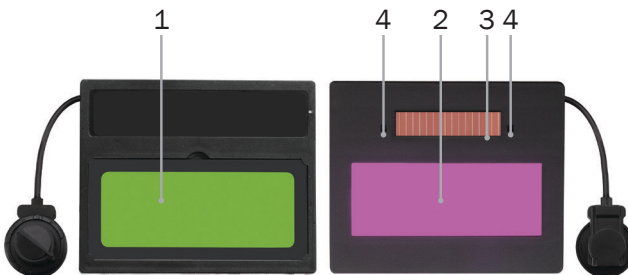
1. Корпус маски
2. Пристрій для регулювання глибини посадки наголовника на голову
3. Пристрій для регулювання обхвату голови наголовника
4. Пристрій для регулювання кута нахилу маски відносно наголовника
5. Регулятор ступеня затемнення
6. Фронтальна захисна пластина із полікарбонату
7. Сонячна батарея
8. Рамка
9. Рамка фіксатор світлофільтра
10. УФ/ІЧ-світлофільтр



мал.1

Загальний вигляд елементів світлофільтру (мал.2)

1. РК-світлофільтр
2. УФ/ІЧ-світлофільтр
3. Сонячна батарея
4. Датчики електродуги



мал.2

4. ЗАГАЛЬНА ІНФОРМАЦІЯ

1. В якості джерела живлення використовується сонячна батарея та вбудована літійова батарея. Приблизний ресурс роботи літійової батареї складає 5000 годин. Оснащена функцією автоматичного виключення через 15-20 хв.

2. Швидкість зміни світлофільтра з прозорого стану у темний стан дорівнює 1/10 000 с.

3. Маскою допустимо користуватися при зварюванні апаратами типу MMA, MIG, MAG, TIG і CUT.

4. Для зручності користувача маска має регулятор кута, висоти та діаметру наголовника.

5. ЗАГАЛЬНІ ВИМОГИ БЕЗПЕКИ

1. Не користуйтеся маскою, якщо її елементи живлення не функціонують, оскільки можна отримати травму очей. Перед використанням перевіряйте працездатність маски пробним тестуванням.

2. Стандартні захисні пластини із полікарбонату мають бути встановлені на внутрішній і зовнішній поверхні фільтра. Відсутність захисних пластин може бути небезпечною і викликати пошкодження маски.

3. Слідкуйте за чистотою захисних пластин.

4. Регулярно очищайте поверхню фільтра, не використовуйте сильні чистячі засоби. Для очищення датчиків і фотоелементів використовуйте чисту тканину без вмісту льону.

5. Ніколи не кладіть маску та світлофільтр на гарячу поверхню.

6. Забороняється розкривати картридж світлофільтра.

7. Замініть зовнішню пластину при виявленні на ній тріщин, подряпин, нерівностей, потемніння.

8. Рекомендована температура для використання маски від -5°C до +55°C. При низькій температурі навколишнього середовища швидкість реакції РК світлофільтра знижується, але це не впливає на характеристики захисту.

9. Захисна пластинка та світлофільтр даної маски є досить крихкими. Вони не захищають від ударної дії, наприклад, від удару уламків шліфувальних кругів або від дії агресивних рідин.

10. Слідкуйте за умовами робочої зони. Не користуйтеся даною маскою в загазованих або сирих приміщеннях. Не залишайте маску під дощем. Забезпечте гарне освітлення та вентиляцію робочої зони.

11. При зварювальних роботах слідкуйте за тим, щоб поблизу не було сторонніх осіб, особливо дітей.

6. ПОРЯДОК ВИКОРИСТАННЯ

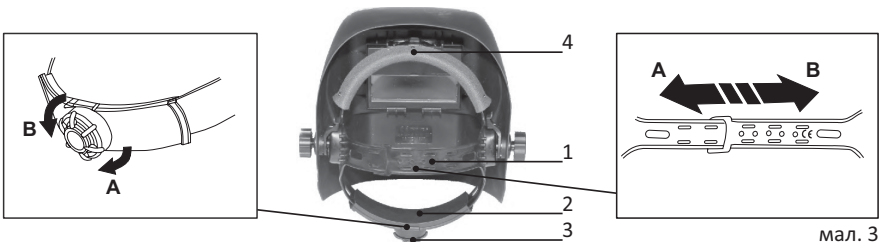
Перед зварюванням:

1. Перевірте та видаліть зовнішню і внутрішню захисну плівку екрану.
2. Якщо маска не використовувалася протягом тривалого часу, необхідно розмістити маску таким чином, щоб сонячна батарея фільтра була під прямим сонячним світлом протягом 20-30хв., водночас внутрішня літєва батарея підзарядиться.
3. Якщо маска не використовувалася протягом тривалого часу, слід звернути особливу увагу на чистоту датчиків дуги (мал. 2, п.4). При необхідності очистіть їх від пилу.
4. Перед використанням перевірте всі елементи на наявність пошкоджень. Забороняється використовувати маску, якщо ви виявили подряпини або тріщину на світлофільтрі.
5. Монтаж та налаштування наголовника.

УВАГА! *Перед початком роботи під'єднайте наголовник до корпусу маски, відрегулюйте його та зафіксуйте гайками-фіксаторами, щоб забезпечити вільне піднімання та опускання маски.*

Відрегулюйте наголовник так, щоб маска сиділа якомога глибше та щільніше (див. мал. 3), а кут нахилу та відстань між обличчям і внутрішньою частиною маски забезпечували комфортну роботу зварювальника.

УВАГА! *Щоб здійснити правильне регулювання наголовника, процедура його налаштування повинна здійснюватися тоді, коли маска надіта на голову.*



мал. 3

Налаштування глибини посадки наголовника на голову

Якщо наголовник сидить дуже низько або дуже високо, відрегулюйте глибину посадки, укоротивши або подовживши довжину тім'яної дуги (1) (див. мал. 3):

1. Розстібніть дугу, при цьому акуратно вийміть стопорний штифт із отвору в дузі.
2. Перемістіть кінець дуги зі штифтом у напрямку стрілки «А», щоб зменшити глибину посадки наголовника, або у напрямку стрілки «В», щоб збільшити глибину посадки наголовника.
3. Застібніть дугу, при цьому акуратно вставте штифт у отвір, відповідний довжині дуги.

Налаштування обхвату голови наголовника

Якщо наголовник сидить занадто вільно або сильно затягнутий, відрегулюйте довжину потиличної дуги (2) (див. мал. 3).

Довжину потиличної дуги наголовника можна збільшити або зменшити, обертаючи маховик (3), розташований безпосередньо на потиличній дузі (2) наголовника.

1. Обертайте маховик (3) по ходу годинникової стрілки (А), щоб затягнути потиличну дугу (2), або проти ходу годинникової стрілки (В), щоб послабити потиличну дугу.

2. Перевірте правильність налаштування довжини окружності наголовника, піднімаючи та опускаючи зварювальну маску. Якщо при цьому відчувається вільний хід наголовника, здійсніть повторне налаштування.

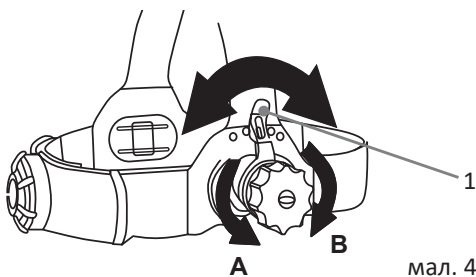
Налаштування кута нахилу маски відносно наголовника

1. Послабте гайку-фіксатор наголовника, обертаючи гайку проти годинникової стрілки «А» (див. мал. 4).

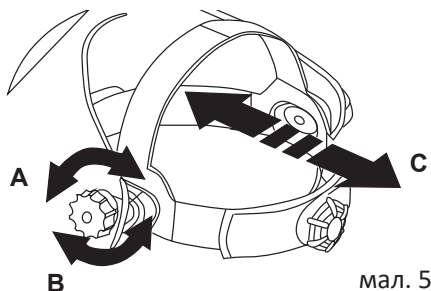
2. Надіньте маску.

3. Відрегулюйте кут нахилу маски, встановивши обмежувач кута нахилу (1) у потрібне положення, як показано на малюнку 4 (4 положення регулювання). Переконайтеся, що кут нахилу для забезпечення комфортної роботи обраний правильно.

4. Затягніть гайку-фіксатор наголовника, обертаючи гайку в напрямку руху годинникової стрілки «В» таким чином, щоб забезпечити вільне піднімання та опускання маски.



мал. 4



мал. 5

Налаштування відстані між обличчям і внутрішньою частиною маски

1. Послабте гайки-фіксатори наголовника, обертаючи гайки проти ходу годинникової стрілки «А» (див. мал. 5) таким чином, щоб наголовник вільно міг переміщуватися в напрямляючих.

2. Відрегулюйте відстань між обличчям і внутрішньою частиною маски як показано на малюнку 5, переміщуючи наголовник у напрямляючих за напрямком стрілки «С». Переконайтеся, що відстань для забезпечення комфортної роботи вибрана правильно.

3. Затягніть гайки-фіксатори наголовника, обертаючи гайки по ходу годинникової стрілки «В» таким чином, щоб забезпечити вільне піднімання та опускання маски.

Перевірка працездатності

1. Направте маску лицьовою стороною на джерело яскравого світла (світлові промені спрямовуються на сенсори світлофільтру). Оглядове вікно при цьому повинно затемнитися.
2. Перекрийте доступ світлових променів на сенсори світлофільтру. Оглядове вікно при цьому повинно стати прозорим.

УВАГА! Якщо затемнення та освітлення оглядового вікна маски при перевірці її працездатності не відбувається, використовувати маску забороняється.

Регулятор ступеня затемнення.

- а) Виберіть відповідний рівень затемнення за допомогою регулятора 5 (мал. 1) відповідно до конкретного виду зварювання. Налаштування рівня затемнення відбувається в межах від 9 до 13 (мал. 6).
- б) Виберіть відповідний номер затемнення в залежності від виду зварювального апарату і зварювальних струмів з таблиці нижче:



мал. 6

Тип зварювання	Струм зварювання (А)														
	0,5	2,5	010	020	040	080	125	175	225	275	350	450			
	010	050	015	030	060	100	150	200	250	300	400	500			
Ручне електродугове зварювання				9	10	11		12			13		14		
Зварювання в середовищі інертних газів (важке)						10	11	12			13		14		
Зварювання в середовищі інертних газів (легке)						10	11	12	13	14	15				
Аргонно-дугове зварювання			9	10	11	12	13			14					
Зварювання в захисному газі двоокису вуглецю						10	11	12	13			14	15		
Плазмова електродугова різка						11		12		13					
Плазмове дугове зварювання		8	9	10	11	12	13		14			15			

Перемикач режимів: зварювання/шліфування.

Наявність даної функції дає можливість використовувати маску як захисний щиток під час шліфувальних робіт. Щоб перейти у режим «Шліфування», встановіть регулятор затемнення у положення «GRIND» (мал. 6).

Батарея.

1. Крім сонячної батареї для живлення світлофільтру ФАЗ застосовується вбудована літєва батарея як резервне джерело живлення.
2. Батарея може працювати 5000 годин. Заміні не підлягає.

7. ТЕХНІЧНЕ ОБСЛУГОВУВАННЯ ТА ЗБЕРІГАННЯ

1. Часто перевіряйте захисний екран (особливо на лицьовій частині) на наявність пошкоджень або подряпин і, при необхідності, замініть його.
2. Для очищення використовуйте чисту м'яку ганчірку. Не використовуйте воду або засіб для чищення.
3. Необхідно зберігати маску зварювальника в закритих або інших приміщеннях з природною вентиляцією, де коливання температури і вологості повітря суттєво менші, ніж на відкритому повітрі в районах з помірним і холодним кліматом, при температурі не вище +70°C і не нижче -10°C, при відносній вологості не більше 80% при +25°C.
4. Зберігайте маску подалі від джерел тепла або прямого впливу сонячного світла.

8. МОЖЛИВІ НЕСПРАВНОСТІ ТА СПОСОБИ ЇХ УСУНЕННЯ

Питання	Причина	Спосіб вирішення
Світлофільтр не перемикається в темний стан або мигає	Захисна пластина забруднена або зіпсована	Очистіть або замініть
	Датчики електродуги забруднені	Очистіть
	Низький заряд батареї	Підзарядити на сонячному світлі 20-30хв., або замінити фільтр на новий
Повільна реакція	Температура навколишнього середовища занадто низька	Не дозволяється використовувати маску при -5°C або нижче
Поле зору нечітке	Захисні пластини забруднені	Очистіть або замініть захисні пластини
	Не видалена захисна плівка	Видаліть захисну плівку
	Об'єкти світлофільтра забруднені	Зніміть захисну пластину та очистіть об'єкти
	Недостатнє освітлення	Відрегулюйте освітлення робочого приміщення
Сповзання маски зварювальника	Неправильне регулювання наголовника	Відрегулюйте наголовник



dnipro-m.ua
0 800 200 500*

*Всі дзвінки в межах України безкоштовні

Виробник: Джедзянг Боюен Текнолоджі Ко., Лтд
99 Інгфенг Роуд, Жанган, Джаоджіанг, Тайчжоу, Джедзянг Провінс, КНР.
Постачальник: ТОВ «КТ Україна», Україна, 01010, м. Київ, вул. Івана Мазепи, буд. 10.