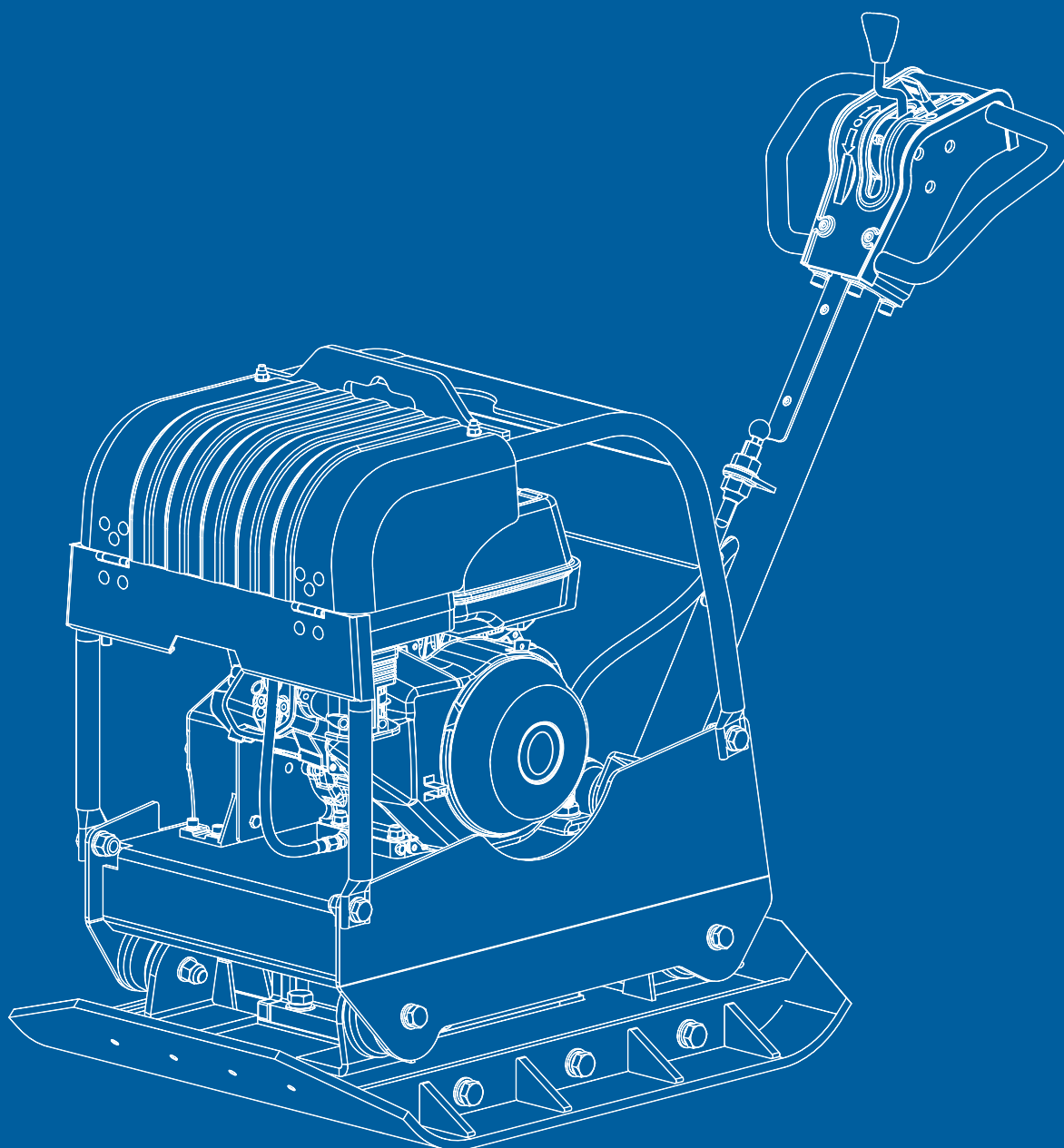


ENER SOL

ІНСТРУКЦІЯ З ЕКСПЛУАТАЦІЇ

ВІБРАЦІЙНА ПЛИТА РЕВЕРСНА
ERC-155RH, ERC282RH



ЗМІСТ

Передмова	2
Технічні характеристики	2
Охорона довкілля	2
Умовні позначення	3
Техніка безпеки	3
Загальні правила техніки безпеки	3
Спеціальні заходи безпеки	5
Комплект поставки	6
Збирання	6
Пристрій віброуцілювача	8
Пристрій і керування	9
Робота віброуцілювача	9
Обслуговування	11
Підйом/Транспортування	11
Зберігання	13
Пошук і усунення несправностей	14
Схема збирання	16

Ваш новий віброуцілювач перевершить ваші очікування. Його виробництво здійснювалось відповідно до строгих стандартів якості, що дозволяють досягти високих критеріїв ефективності. Легкий і безпечний в експлуатації, при належному догляді забезпечить вам багаторічну надійну експлуатацію.

УВАГА! Уважно прочитайте посібник з експлуатації перед початком використання пристрою. Суворо дотримуйтеся застережень і рекомендацій.

Прихильність до якості втілилась в деталях: посилена самоочищувальна основа, зливний шланг моторної оливи, закритий кожух клинового ременя, саморегульоване відцентрове зчеплення і складна ручка. Ціла низка корисних аксесуарів дозволяє знайти виробу широке практичне застосування.

Віброуцілювач застосовується для збільшення щільності та несучої здатності пухкого ґрунту або іншого матеріалу, переважно використовується для незначного ремонту доріг та будівництва. Пухкий ґрунт або частинки зсуваються або розташовуються в особливий спосіб близько одне до одного, щоб уникнути замкненого повітря і порожнечі.

Таким чином, збільшується несуча здатність, знижується ступінь просочування води, уникається просідання ґрунту, набухання. Просідання ґрунту перешкоджає пошкодженню ґрунту заморозками. Ідеально підходить для ущільнення сипучих ґрунтів, піску, гравію, щебню та змішаних ґрунтів.

УВАГА! Цей віброуцілювач не призначений для використання на зв'язних ґрунтах, таких як глина, або твердих поверхнях, таких як бетон.

Виробник двигуна несе повну відповідальність за всі пов'язані з ним питання, а саме: продуктивність, потужність, технічні характеристики, гарантійне та сервісне обслуговування. Для отримання додаткової інформації дивіться посібник оператора/власника з експлуатації двигуна від заводу-виробника.

Технічні характеристики

Модель	ЕРС-155RH	ЕРС-282RH
Розмір основи (плити)	650x420мм	870x670мм
Глибина ущільнення	50 см	90см
Відцентрова сила	30500 N	39500N
Оберти збудника	4000віб/хв	4000 віб/хв
Швидкість руху	15м/хв	13м/хв
Модель двигуна	Honda GX270	Honda GX390
Тип двигуна	Бензиновий 4-тактний повітряного охолодження	Бензиновий 4-тактний повітряного охолодження
Об'єм двигуна	270 куб.см	389 куб.см
Потужність двигуна	9 к.с	13 к.с
Вага	155кг	282кг

ОХОРОНА ДОВКІЛЛЯ



Непотрібні матеріали не викидайте, а переробляйте. Усі речі, шланги та пакувальний матеріал необхідно розсортувати і здати до місцевого центру з переробки відходів й утилізувати екологічно безпечним способом.

Умовні Позначення

Паспортна табличка на вашому пристрої може містити умовні позначення. Вони представляють вибір або рекомендації щодо його використання.



Уважно прочитайте цю інструкцію з експлуатації.



Використовуйте засоби захисту. Завжди надягайте засоби захисту органів зору та слуху, захисне взуття, рукавички і каску.



Забороняється знімати або переміщувати засоби захисту або засоби безпеки.



Не наближайтесь до частин, що рухаються.



Не торкайтесь частин, що нагріваються під час експлуатації, щоб уникнути серйозних опіків.



Не паліть та уникайте впливу відкритого вогню.



Будьте дуже обережні під час зберігання, транспортування та використання палива, оскільки воно легко випаровується і вогнєнебезпечне в такому стані. Не дозволяйте дітям та стороннім наближатися до пристрою.

ТЕХНІКА БЕЗПЕКИ

Загальні правила техніки безпеки

Вивчіть посібник з експлуатації пристрою

Уважно вивчіть посібник з експлуатації пристрою для операторів і таблички, прикріплені до пристрою. Вивчіть рекомендації щодо практичного застосування та основні обмеження, а також конкретні фактори ризику, властиві цьому пристрою.

Уважно ознайомтесь з елементами керування і правилами їх експлуатації. Вивчіть правила зупинки пристрою і швидкого відключення елементів керування.

Уважно прочитайте всі інструкції та правила техніки безпеки, викладені в посібнику з експлуатації двигуна, що постачається з вашим виробом. Не починайте експлуатацію виробу до повного вивчення посібника з експлуатації та обслуговування двигуна і правил техніки безпеки,

щоб уникнути випадкових травм та/або пошкодження майна.

Робоча зона

Не запускайте двигун у закритому приміщенні. Вихлопні гази містять смертоносний чадний газ. Використовуйте тільки на добре провітрюваних відкритих площах.

Не використовуйте пристрій у разі поганої видимості або поганого освітлення.

Особисті правила техніки безпеки

Ніколи не використовуйте цей пристрій під впливом ліків, алкоголю або інших медичних препаратів, які можуть вплинути на вашу здатність керувати пристроєм.

Носіть відповідний одяг. Надягайте щільні довгі штани, черевики і рукавички. Не надягайте вільний одяг, короткі штани, ювелірні прикраси будь-якого типу. Довгі волосся закріпіть вище рівня плечей. Бережіть волосся, одяг і рукавички від потрапляння в частини, що рухаються. Вільний одяг, ювелірні прикраси та довге волосся можуть потрапити в частини, що рухаються.

Перевірте пристрій перед пуском. Тримайте запобіжні пристрої наготові та в робочому стані. Перевірте затяжку всіх болтів, гайок тощо.

Не використовуйте пристрій, що потребує ремонту або в поганому технічному стані. Замініть пошкодженні, відсутні або такі, що вийшли з ладу, деталі перед використанням пристрою. Перевірте відсутність витікання палива. Зберігайте пристрій у робочому стані.

Не використовуйте механізм у разі несправного вимикача. Будь-який механізм, що працює на бензині та не керується за допомогою вимикача, небезпечний. Такий вимикач має бути замінений.

Сформууйте звичку перевіряти, що регульовані ключи та гайкові ключи прибрані з пристрою перед його запуском. Гайковий ключ, залишений на частині машини, що обертається, може призвести до травм. Будьте уважні, стежте за своїми діями та проявляйте обережність під час роботи з пристроєм.

Не перевантажуйте механізм. Не використовуйте пристрій, коли ви без взуття, або в сандалях, або в іншому легкому взутті. Одягайте черевики щоб захистити ноги і не послизнутися на слизькій поверхні. Постійно стежте за правильним положенням ніг і збереженням рівноваги. Це дозволить зберігати контроль над пристроєм у несподіваних ситуаціях.

Уникайте випадкових пусків. Переконайтеся, що вимикач двигуна знаходиться в положенні ВИМКНЕНО, перед транспортуванням пристрою або здійсненням обслуговування механізму. Транспортування або обслуговування пристрою з вимикачем в положенні УВИМКНЕНО призводить до нещасних випадків.

Техніка безпеки під час роботи з паливом.

Паливо легко займається, а його пари можуть вибухнути у разі займання. Вживайте запобіжні заходи під час використання палива, аби знизити ймовірність серйозних травм.

Під час заправлення або зливання паливного бака використовуйте спеціальний контейнер для зберігання палива, операції проводьте в чистому, добре вентильованому приміщенні. Не паліть і не допускайте іскор, відкритого вогню або інших джерел займання поблизу місця робіт під час доливання палива й експлуатації пристрою. Не виконуйте заливання паливного бака в закритому приміщенні.

Тримайте заземленні провідні об'єкти, як, наприклад, інструменти, подалі від відкритих електричних частин і з'єднань під напругою з метою уникнення можливого іскріння або дугового розряду. Це може призвести до займання газу або парів.

Перед заповненням паливного бака зупиніть двигун і дайте йому охолонути. Ніколи не знімайте кришку паливного бака або не доливайте пальне, коли двигун працює або гарячий. Не запускайте пристрій за наявності витоків у паливній системі.

Кришку паливного бака відкручуйте повільно, щоб послабити тиск всередині бака.

Ніколи не переповнюйте паливний бак (вище верхньої обмежувальної позначки палива не має бути).

Закрийте кришку паливного бака і витріть пролите паливо. Ніколи не експлуатуйте пристрій у разі відкритого паливного бака.

Уникайте створення джерела займання в разі пролитого палива. Не намагайтесь запустити двигун у разі пролитого палива. Заберіть пристрій із такого місця й уникайте створення будь-якого джерела займання до розсіювання парів палива.

Зберігайте паливо в каністрах, спеціально призначених для цієї мети.

Зберігайте паливо в прохолодному, добре провітрюваному приміщенні, подалі від іскор, відкритого полум'я та інших джерел займання.

НЕ зберігайте паливо або пристрій із заповненим паливним баком у місці, де пари можуть досягти іскри, відкритого джерела вогню або будь-якого іншого джерела займання, таких як водонагрівач, плита, сушарка білизни тощо. Дайте двигуну охолонути перед зберіганням у будь-якому закритому приміщенні.

Експлуатація та обслуговування

Ніколи не піднімайте і не пересувайте пристрій, коли двигун працює.

Не перевантажуйте пристрій. Для ваших цілей використовуйте відповідний пристрій. Відповідний пристрій впорається з роботою краще і безпечніше на розробленій для нього швидкості.

Не змінюйте налаштувань регулятора обертів двигуна. Або не збільшуйте швидкість. Регулятор контролює максимальну безпечну робочу швидкість двигуна.

Уникайте потрапляння рук або ніг у частини, що обертаються.

Уникайте контакту з розігрітим паливом, оливою, вихлопними газами і розігрітими поверхнями. Не торкайтеся двигуна або глушника. Ці частини розжарюються під час роботи. Вони залишаються гарячими протягом невеликого часу після вимкнення апарата. Дайте двигуну охолонути, перш ніж проводити технічне обслуговування або налагодження.

Якщо апарат починає видавати незвичний шум або вібрацію, негайно вимкніть двигун, від'єднайте дріт свічки запалювання і перевірте причину. Незвичний шум або вібрація, як правило, попереджають про несправність.

Використовуйте тільки рекомендовані заводом-виробником приналежності й аксесуари. Невиконання цієї вимоги може призвести до травми.

Проводьте регулярне обслуговування пристрою. Перевіряйте точність сполучення і легкість переміщення рухомих частин, несправні частини і будь-які інші умови, що можуть вплинути на роботу пристрою. У разі пошкодження усуньте поломку до початку експлуатації. Багато нещасних випадків є наслідком поганого обслуговування.

Уникайте потрапляння до двигуна і глушника трави, листя, зайвої оливи або нагару, аби знизити ймовірність виникнення пожежі.

Не поливайте пристрій водою або іншою рідиною. Рукоятки мають бути сухими, чистими і вільними від сміття. Очищати після кожного використання.

Дотримуйтеся відповідних законів та нормативних актів про утилізацію газів, оливо тощо з метою захисту довкілля.

Зберігайте пристрій у місці, недоступному для дітей, і не дозволяйте особам, не знайомим із пристроєм або цими інструкціями з експлуатації.

Обслуговування

Перед початком чищення, ремонту, огляду або налагодження необхідно заглушити двигун і переконатися, що всі рухомі частини зупинилися. Завжди переконуй-

тєсь, що перемикач двигуна перебуває в положєнні OFF. Від'єднайте дрїт свїчки запалєння і тримайте дроти на відстанї від вилки для запобїгання випадковому увїмкненню.

Проводьте обслуговування вашого пристрою тїльки квалїфікованим персоналом із використанням тїльки оригінальних запасних частин. Це гарантуватимє безпечну експлуатацію пристрою.

Спеціальні заходи безпеки

Щоб уникнути травм, тримайте руки, пальці та ноги якомога далї від опорної плити. Візьміться за ручку плити вїброуцїльнювача обома руками. Якщо тримати ручку обома руками, а ногами не торкатися опорної плити вїброуцїльнювача, можна уникнути травми рук та нїг опорною плитою.

Під час роботи завжди знаходьтеся позаду пристрою, нїколи не переходьте або не стїйте перед пристроєм із двигуном, що працює.

Нїколи не кладїть інструменти під плиту вїброуцїльнювача.

Якщо агрегат натрапить на сторонній предмет, зупинїть двигун, від'єднайте дрїт свїчки запалювання, уважно огляньте агрегат на предмет пошкоджєнь, усуньте пошкодження перед повторним запуском і експлуатацією агрегату.

Не перевантажуйте агрегат, намагаючись утримувати занадто великий шар за один раз або за дуже великої швидкостї.

Не експлуатуйте агрегат за високої швидкостї на твердих або слизьких поверхнях.

Будьте дуже обережні під час роботи на гравїйних дорогах або перетинаючи їх. Необхідно остерїгатися прихованих небезпек або автомобільного руху.

Нїколи не залишайте мїсце оператора і не залишайте вїброуцїльнювач без нагляду, коли працює двигун.

Завжди вимикайте двигун, переходячи з одного мїсця на інше.

Уникайте робїт по краю канав і дїй, які можуть спричинити перекидання плити вїброуцїльнювача.

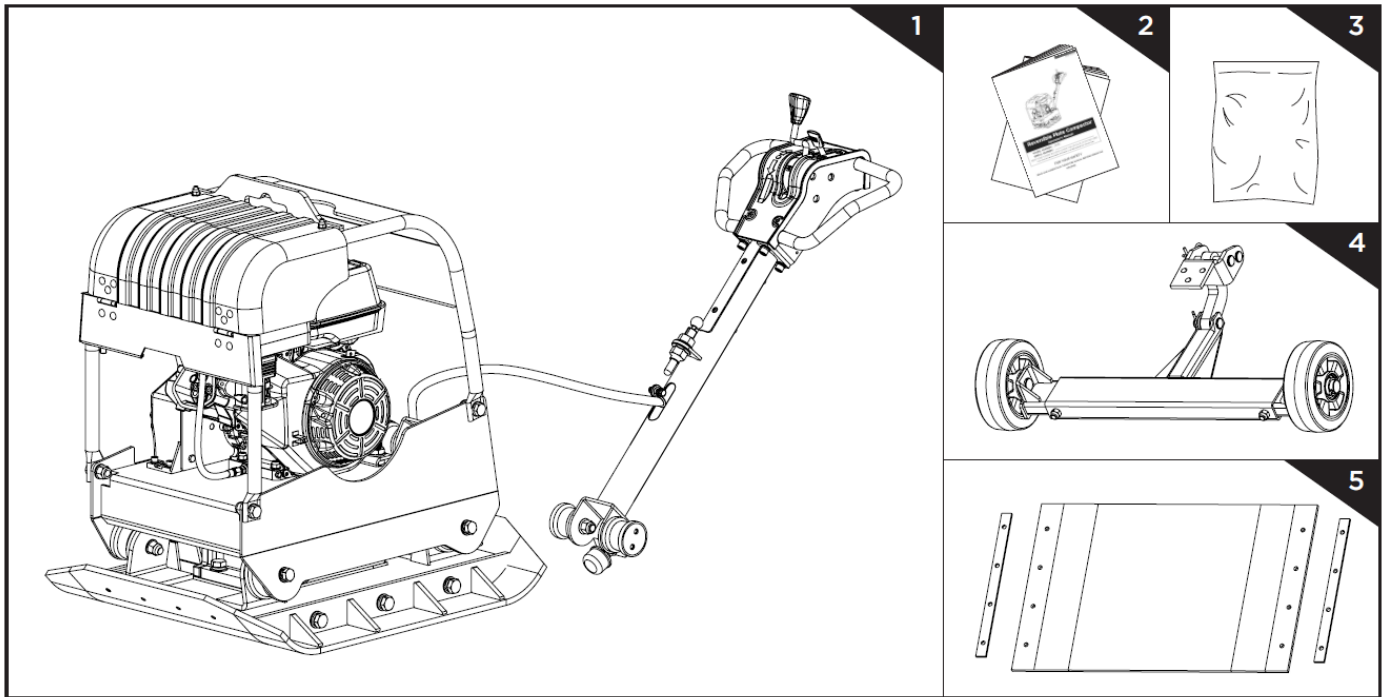
Під час руху по ухилу будьте обережні рухаючись вперед і назад, щоб уникнути перекидання плити вїброуцїльнювача на оператора.

Завжди встановлюйте агрегат на тверду рївну поверхню і відключайте.

Для зниження впливу вїбрації, обмежте кїлькїсть робочих годин і робїть регулярні перерви, щоб мінімізувати вплив і дати відпочинок рукам.

КОМПЛЕКТ ПОСТАВКИ

Плита віброуцілювача постачається в частково зібраному вигляді. Після розпакування тари в наявності мають бути:



1. Плита віброуцілювача
2. Посібник з експлуатації для оператора і посібник з експлуатації двигуна
3. Пакет деталей, зокрема

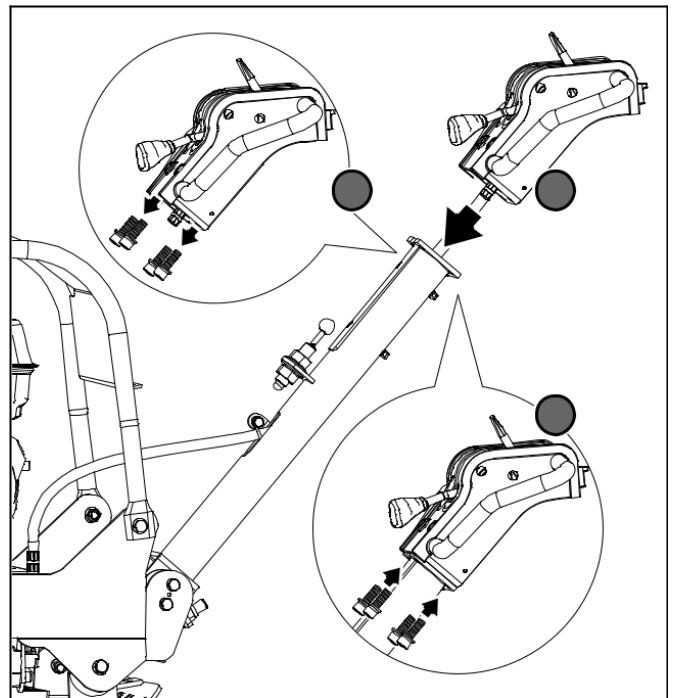
ЗБИРАННЯ

Дотримуючись вказівок зі збирання, наведених нижче, ви зможете зібрати плиту віброуцілювача за декілька хвилин.

Збирання ручки керування

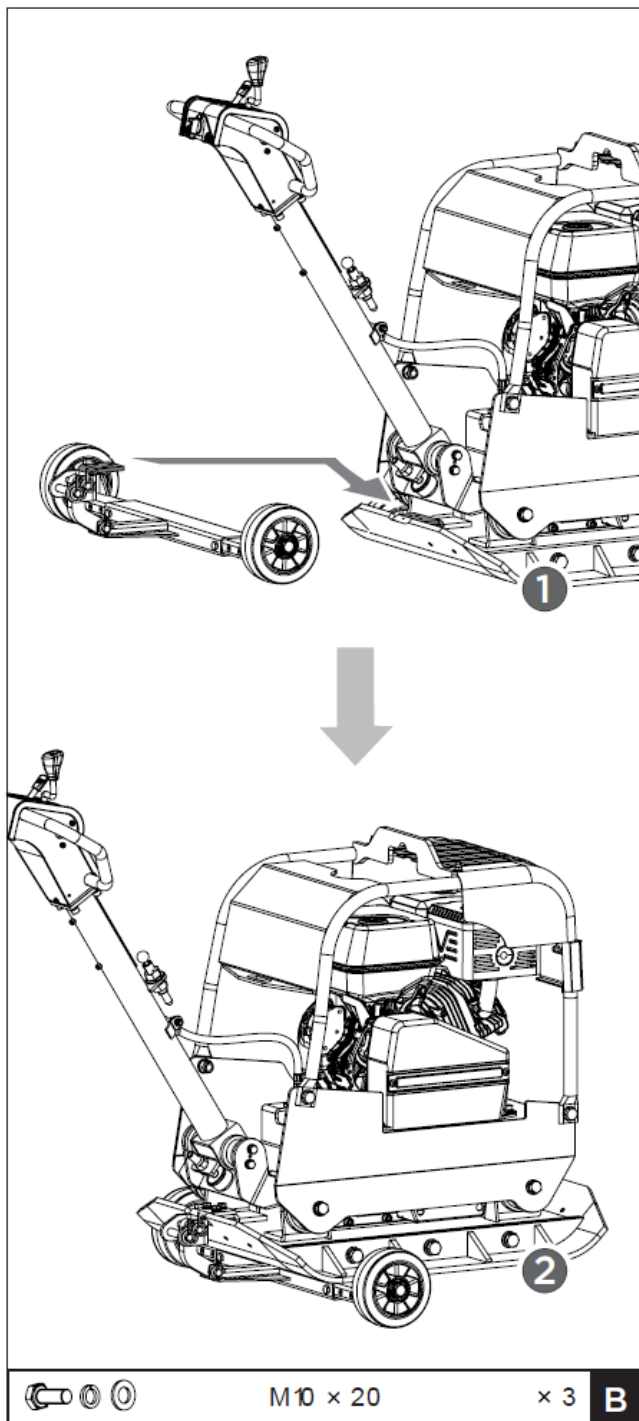


4. Набір обертових коліс(опційно).
5. Набір щитів для укладання дорожнього покриття (опційно).

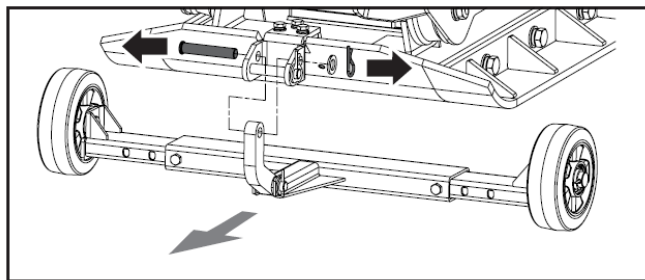


Зніміть чотири гвинти M10x25, пружинні шайби та плоскі шайби з ручки керування. Вирівняйте чотири отвори трубки з отворами ручки управління та закріпіть гвинтами M10x25, пружинними шайбами та плоскими шайбами.

Комплект коліс (Опційно)



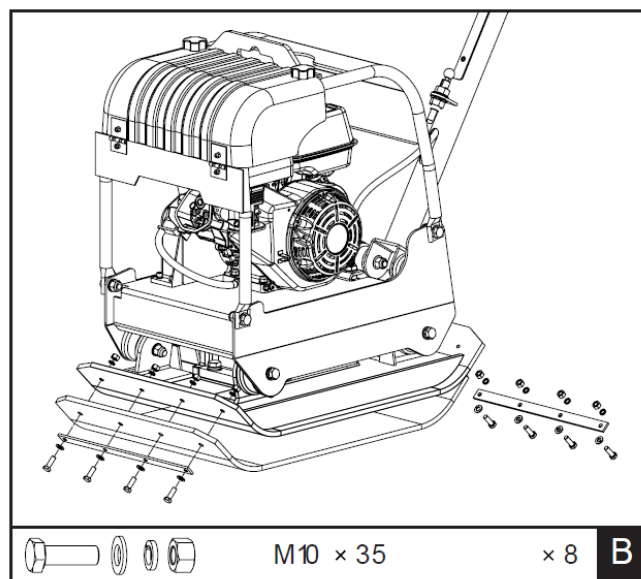
З'єднайте транспортувальні колеса з віброущільнювачем шестигранними болтами М10х20, пружинними шайбами та плоскими шайбами.



Перед роботою необхідно зняти колеса

Набір щитів для укладання дорожнього покриття (Опційно)

Гумовий щит для укладання дозволяє утрамбовувати бруківку, камені, цеглу та блоки м'яко і безшумно.



Встановіть щит для укладання на опорну плиту, як показано. Зіставте отвори в опорній плиті, щиті і затискних плитах і закріпіть їх болтами М10х35 та шайбами.

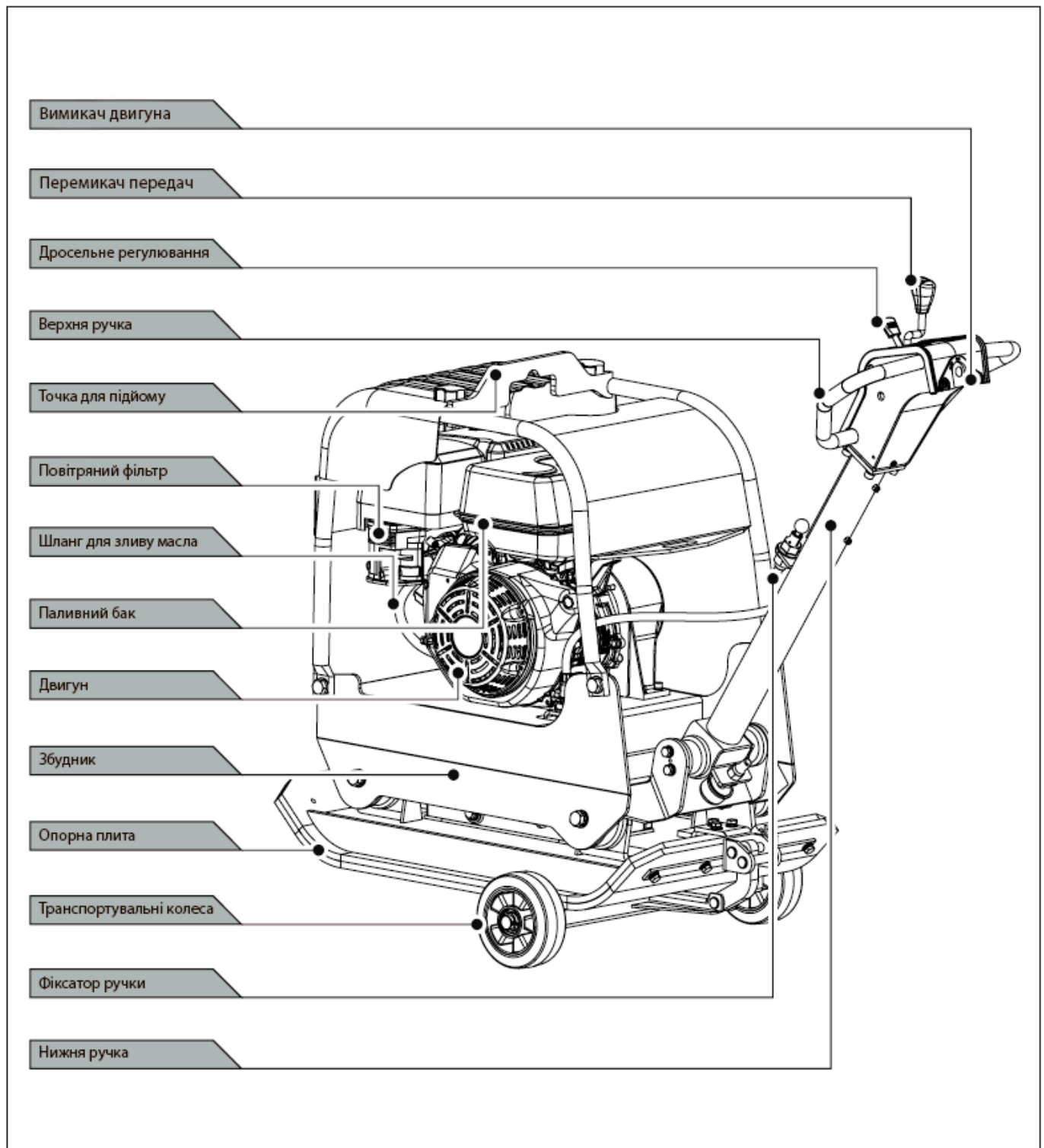
Моторна олива

УВАГА! Перед транспортуванням оливу було злито.

Якщо перед початком експлуатації олива не буде залита в картер, це може призвести до серйозного пошкодження двигуна і втрати гарантії.

Доливання оливи виконуйте відповідно до посібника з експлуатації двигуна, що постачається з вашим пристроєм.

ПРИСТРІЙ ВІБРОУЩІЛЬНЮВАЧА



Верхня ручка

Під час роботи з віброущільнювачем використовуйте верхню ручку для маневрування.

Перемикач передач

Якщо перемістити перемикач передач вперед, то віброущільнювач почне рухатись вперед. Потягніть перемикач назад, віброущільнювач почне рух назад. Якщо помістити перемикач в середину, то віброущільнювач не буде рухатись (нейтральна позиція).

Дросельне регулювання

Важіль дросельної заслінки регулює частоту обертання двигуна. Переміщення важеля дроселя знижує або збільшує частоту обертання двигуна.

Нижня ручка

Опустіть нижню ручку під час роботи з віброущільнювачем. Нижня ручка має бути піднятою рід час зберігання або транспортування.

Фіксатор ручки

Використовуйте фіксатор для закріплення ручки під час зберігання або транспортування.

Точка для підйому

Використовуйте цю точку для підйому краном або іншим пристроєм.

Кожух ремня

Зніміть кожух ремня для доступу до ремня. Ніколи не працюйте з віброущільнювачем без кожуха ремня. Використання віброущільнювача без кожуха ремня може призвести до травми.

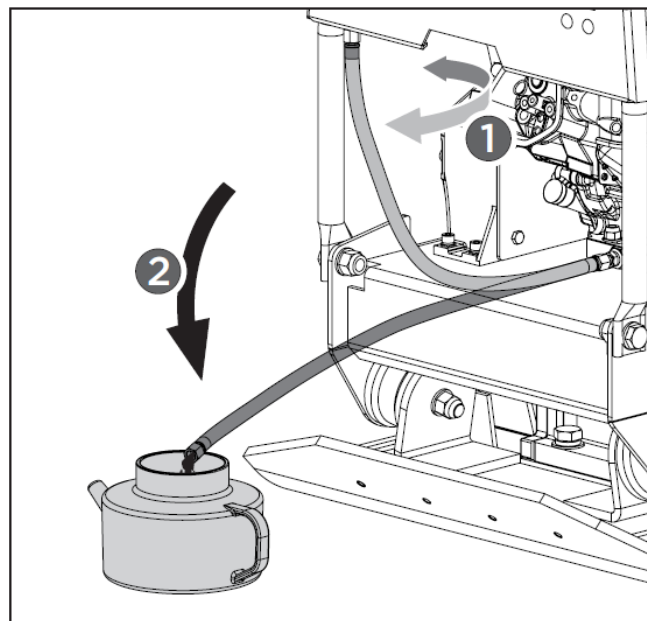
Збудник

Вантаж ексцентрика, встановлений на валу збудника, що знаходиться в корпусі збудника, пускається в хід на високій швидкості зчеплення і системою приводного ремня. Висока швидкість обертання вала призводить до швидкого переміщення механізму вгору і вниз і створення руху вперед і назад.

Вимикач двигуна

Перемикач двигуна вмикає і відключає систему запалювання. Перемикач двигуна має бути в положенні УВІМКНЕНО при запуску двигуна. Переведення перемикача в положення ВІДКЛЮЧЕНО призводить до зупинки двигуна.

Шланг для зливу масла



Робота двигуна на брудній оливі може призвести до передчасного зносу двигуна і виходу з ладу. Регулярна заміна оливи є надзвичайно важливою. Гнучкий шланг призначений для зливи оливи до відповідної посудини.

РОБОТА ВІБРОУЩІЛЬНЮВАЧА

Доливання палива

Наповніть паливний бак відповідно до рекомендацій посібника з експлуатації двигуна, що постачається разом з віброущільнювачем.

Більш докладний опис роботи двигуна і всі необхідні заходи безпеки і процедури можна знайти в посібнику з експлуатації двигуна.

Запуск Двигуна

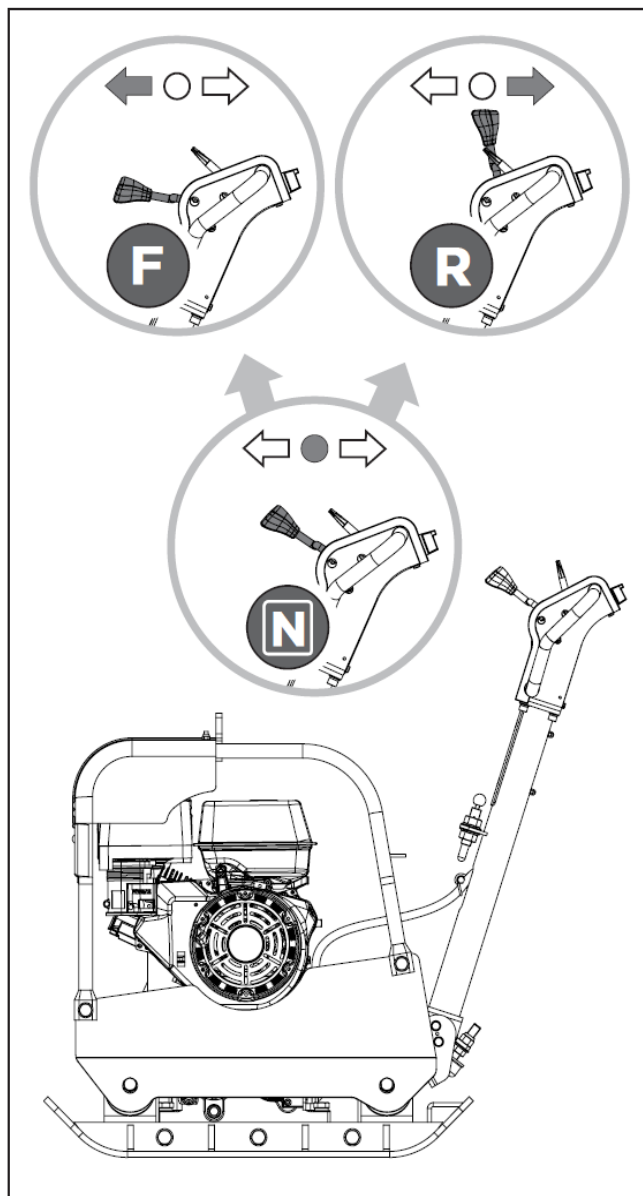
1. Переведіть важіль паливного краника в положення УВІМК.
2. Для запуску холодного двигуна перемістіть заслінку в положення ЗАКРИТО. Для повторного запуску прогрітого двигуна залиште важіль дросельної заслінки в положенні ВІДКРИТО.
3. Пересуньте важіль дроселя на 1/3 з положення ПОВІЛЬНО в положення ШВИДКО.
4. Пересуньте перемикач передач в нейтральну позицію.
5. Поверніть вимикач двигуна в положення УВІМК.
6. Запустіть двигун за допомогою ручного стартера.

Ручний стартер

Трохи підтягніть рукоятку стартера до упору, потім, потягнувши швидко, поверніть важіль стартера в початкове положення.

Рух вперед і назад

Напрямок ходу визначається за допомогою перемикача передач. Залежно від положення важеля, плита буде ущільнювати вперед, назад або на місці.



1. Щоб змусити віброущільнювач рухатись в напрямку вперед, натисніть на ручку перемикачання вперед.
2. Якщо перемикач буде встановлений в нейтральну позицію, то віброущільнювач буде вібрувати на місці.
3. Щоб змусити віброущільнювач рухатись в напрямку назад, потягніть ручку перемикачання назад .

Експлуатація

УВАГА! Не використовуйте пластини на бетоні або дуже жорстких, сухих, щільних поверхнях. Пластина буде стрибати, а не вібрувати, що може призвести як до пошкодження самої плити, так і двигуна.

Кількість проходів, необхідних для досягнення бажаного рівня ущільнення, буде залежати від типу і вологості ґрунту.

Під час руху назад оператор має направляти віброущільнювач, щоб його не затисло між рукою та можливою перешкодою. Особлива обережність потрібна при роботі на нерівній землі або при ущільненні грубого матеріалу. Переконайтеся, що ви повністю контролюєте віброущільнювач.

Під час експлуатації керуйте агрегатом, однак дозвольте віброущільнювачу виконувати необхідну роботу. Немає необхідності тиснути на ручку, інакше це призведе до зносу амортизатора

На нерівних поверхнях ущільнювач швидко рухається вперед. На нерівних поверхнях або ухилах необхідно натискати трохи вперед на ручку віброущільнювача.

У разі використання плит на брукованій дорозі прикріпіть щит до нижньої частини плити, щоб уникнути сколювання або шліфування поверхні каменів. Спеціальний поліуретановий щит, призначений для цієї мети, можна придбати додатково.

Хоча певна кількість вологи в ґрунті необхідна, зайва волога може спричинити злипання часток ґрунту разом і перешкодити гарному ущільненню. Якщо ґрунт дуже вологий, дайте йому висохнути перед ущільненням.

Якщо ґрунт настільки сухий, що під час роботи плити утворюється хмара пилу, необхідно додати трохи вологи для поліпшення ущільнення. Це також знизить навантаження на повітряний фільтр.

При ущільненні на похилих поверхнях(схилах, настигах) слід дотримуватися правил:

1. Будь-який схил бажано ущільнювати згори вниз.
2. Оператор ніколи не повинен стояти в напрямку схилу перед віброущільнювачем
3. Максимальний кут нахилу має бути меншими за 20°

УВАГА! Якщо кут нахилу перевищить 20°, то це призведе до виходу з ладу системи змащення двигуна. Таким чином, це призведе до поломки двигуна.

Зупинка двигуна

Для аварійної зупинки двигуна просто поверніть перемикач двигуна в положення ВИМК. За звичайних умов рекомендується така процедура:

1. Перемістіть важіль дроселя в положення ПОВІЛЬНО .
- 2.Зачекайте хвилину або дві .
3. Поверніть вимикач двигуна в положення ВИМК.
- 4.Поверніть важіль паливного краника в положення ВИМК.

УВАГА! Не пересувайте важіль дроселя в положення ЗАКРИТО для зупинки двигуна. Це може призвести до виникнення зворотного вихлопу або пошкодження двигуна.

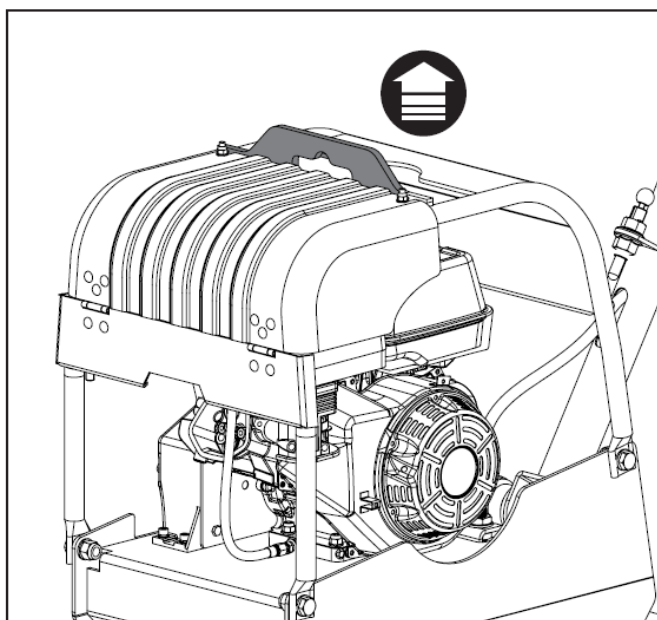
Холостий хід

Встановіть важіль регулювання дроселя в «нижнє» положення, аби знизити навантаження на двигун, якщо ущільнення не виконується. Зниження швидкості двигуна до холостого ходу допоможе подовжити термін служби двигуна, а також заощадити паливо і знизити рівень шуму.

ПІДЙОМ І ТРАНСПОРТУВАННЯ

Див. технічні характеристики, аби дізнатися вагу агрегата.

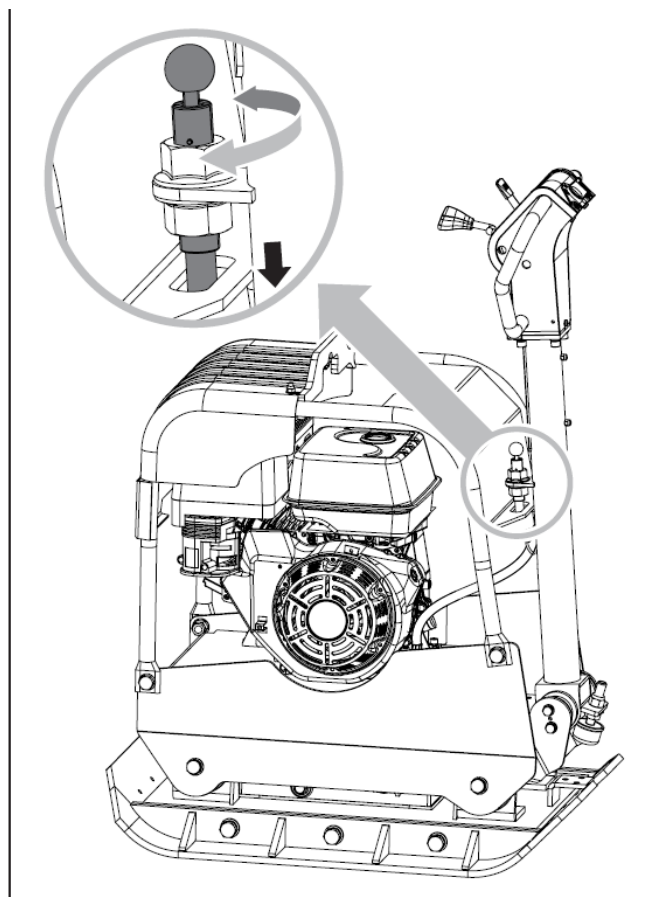
Щоб уникнути займання або пожежі, дайте двигуну охолонути перед підйомом/транспортуванням або зберіганням агрегата в закритому приміщенні.



Підіймайте віброущільнювач за точку підйому.

Використовуйте надійний ланцюг, трос або ремінь відповідної вантажної підйомності.

Агрегат повинен транспортуватися у вертикальному положенні, щоб запобігти розливу палива. Не кладіть машину на бік.



Під час підйому/транспортування зафіксуйте ручку затискачем.

Надійно закріпіть або прив'яжіть пристрій.

УВАГА! При неправильному піднятті машина може впасти і пошкодитись або нанести серйозні травми. Піднімайте лише за точку підйому.

ОБСЛУГОВУВАННЯ

Технічне обслуговування вашого ущільнювача подовжить термін служби агрегату і його компонентів.

Профілактичне обслуговування

1. Вимкніть двигун. Дайте йому охолонути.
2. Встановіть важіль заслінки дроселя в положення ПОВІЛЬНО і відключіть дріт свічки запалювання від штекера свічки і закріпіть.
3. Огляньте загальний стан плити. Перевірте затяжку болтів, перекіс або зсув рухомих частин та інші фактори, які можуть вплинути на безпечну експлуатацію.
4. Видаліть сміття з пластини ущільнювача за допомогою м'якої щітки, пилососа або стисненого повітря. Потім за допомогою високоякісної машинної оливи змастіть усі рухомі частини.
5. Очистіть нижню частину плити ущільнювача щойно вона почне вибивати шматки ґрунту з ущільнювальної поверхні. Агрегат не може надати бажаний результат, якщо поверхня нижньої плити не буде гладкою і чистою.
6. Замініть провід свічки запалювання.

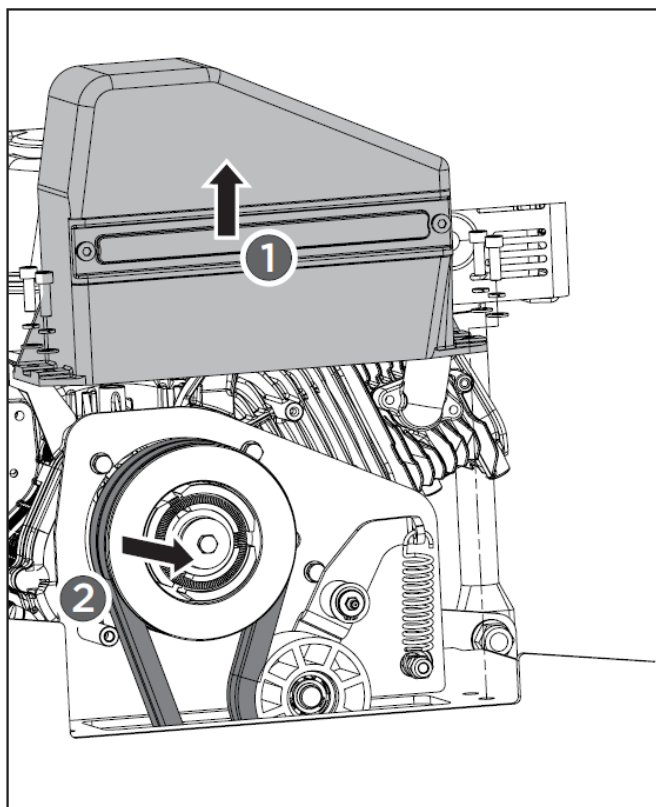
УВАГА! Не використовуйте мийку високого тиску для очищення ущільнювача. Вода може потрапити в компактні ділянки агрегата і спричинити пошкодження шпindelів, шківів, підшипників або двигуна. Використання мийок високого тиску призведе до скорочення терміну служби.

Перевірка клинових ременів

Для забезпечення оптимальної передачі потужності від двигуна до вала ексцентрика клинові ремені мають бути в хорошому стані та належному робочому натягу.

1. Вимкніть двигун. Дайте двигуну охолонути.
2. Зніміть захист ременя для отримання доступу до ременя.
3. Перевірте стан ременя. Якщо ремінь у тріщинах, зношений або лисніє, його необхідно замінити.
4. Перевірте натяг клинового ременя, стискаючи його по центру. Нормальні відхилення на кожному боці мають бути від 9 мм до 13 мм при помірному стисканні великим і вказівним пальцями.

Заміна ременів



1. Зніміть чотири болта, що закріплюють захисний ремінь.
2. Звільніть пружини з гака натяжної шківів, щоб скасувати натяг ременя.
3. Замініть старий клиновий ремінь на новий.

УВАГА! Оскільки зазор між шківом збуджувача та двигуном невеликий, втулка свічки запалювання корисна для встановлення нового клинового ременя.

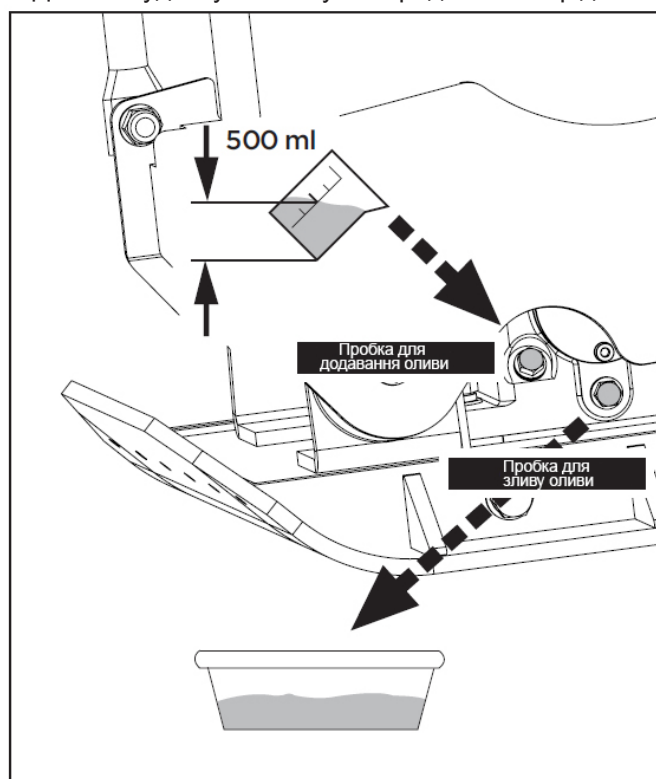
4. Помістіть клиновий ремінь над шківом двигуна та натяжним шківом.
5. Причепіть звільнену пружину, яка закріплює шків натягу у оригінальне положення та перевірте правильність натягу клинового ременя.
6. Закріпіть кожух ременя чотирма болтами.

УВАГА! Під час зняття й встановлення приводних ременів будьте обережні, щоб не затиснути пальці між ременем і шківом.

Олива збудника

Корпус збудника попередньо заправлений рідиною для автоматичних трансмісій Dextron III, Mercon, EXXON(ESSO) NUTO H-32 або її еквівалентом. Здійсніть заміну рідини через кожні 200 годин роботи.

1. Дайте збуднику охолонути перед заміною рідини.



2. Нахиліть віброущільнювач до зливної каструлі, щоб вилити всю використану оливу.
3. Вийміть пробку для зливу оливи, щоб злити оливу з збудника. Перевірте оливу на наявність металевої стружки. Металева стружка може бути індикатором майбутніх проблем.
4. Заново встановіть пробку злива після повного зливання оливи з машини.
5. Поверніть віброущільнювач у вертикальне положення.
6. Заповніть корпус збудника оливою.

УВАГА! Не переповнюйте – це може призвести до підвищення температури збудника.

7. Нанесіть герметик на заглушку і встановіть її у верхній частині корпусу збудника.

Обслуговування двигуна

Прочитайте посібник з експлуатації двигуна, що додається до вашого віброущільнювача, для отримання інформації щодо обслуговування двигуна. Посібник з експлуатації надає докладну інформацію для його проведення.

ЗБЕРІГАННЯ

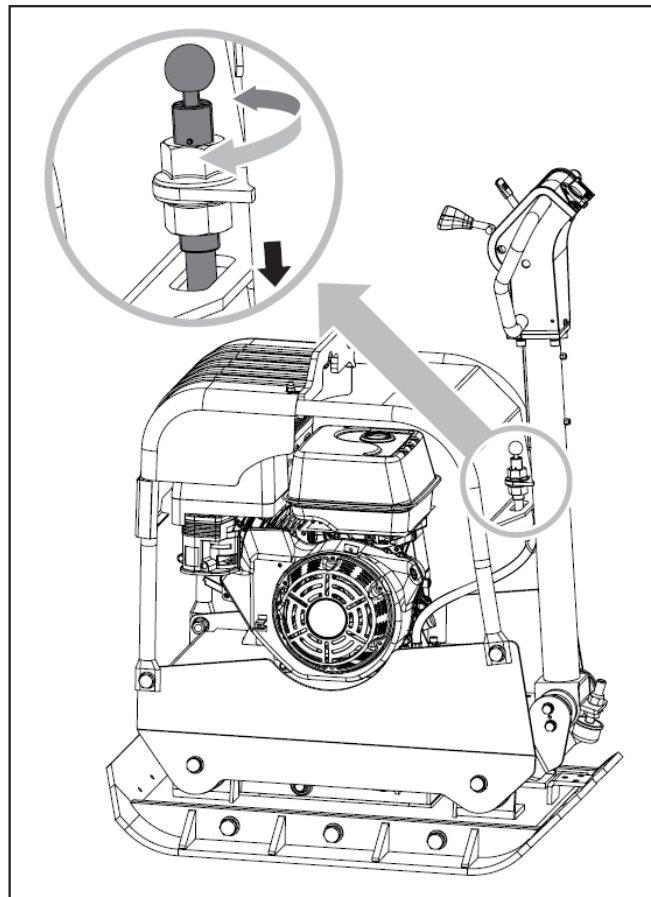
Якщо віброущільнювач не використовується протягом більше ніж 30 днів, використайте такі кроки для підготовки його проведення.

1. Повністю злийте паливо з паливного бака. Збережене паливо, що містить етанол або МТБЕ, через 30 днів може загуснути. Густе паливо відрізняється високим вмістом смол і може призвести до засмічення карбюратора і перешкоджати надходженню палива.
2. Запустіть двигун і залиште в робочому стані, поки він не зупиниться. Це дозволить переконатися, що в карбюраторі не залишилося палива. А також допоможе запобігти утворенню відкладень усередині карбюратора і можливе пошкодження двигуна.
3. Поки двигун розігрітий, злийте оливу. Заповніть свіжою оливою відповідної марки, рекомендованої в посібнику з експлуатації двигуна.
4. Дайте двигуну охолонути. Зніміть свічки запалювання і залийте столову ложку моторної оливи SAE-30 високої якості в циліндр. Повільно витягніть шнур стартера, щоб розподілити оливу. За необхідності змініть свічки запалення.

УВАГА! Вийміть свічку запалювання та злийте оливу з балона перед тим, як спробувати запустити пристрій після зберігання.

5. Використайте чисту тканину, щоб очистити ущільнювач зовні та підтримувати чистоту вентиляційних отворів.

УВАГА! Не використовуйте агресивні мийні засоби та засоби для чищення на основі нафтопродуктів під час очищення пластикових деталей. Хімічні речовини можуть пошкодити пластик.



6. Закріпіть ручку, як показано.

7. Зберігайте віброущільнювач у вертикальному положенні в чистому приміщенні з хорошою вентиляцією.

УВАГА! Не зберігайте агрегат із паливом у не-провітрюваному приміщенні, де випари можуть досягти полум'я, іскор, освітлювальних приладів або інших джерел займання.

Використовуйте тільки схвалені ємності для палива.

ПОШУК І УСУНЕННЯ НЕСПРАВНОСТЕЙ

Проблема	Причина	Способи усунення
Двигун не запускається	<ol style="list-style-type: none"> 1. Дріт свічки запалювання від'єднаний. 2. Відсутнє паливо або паливо загусло. 3. Неправильне пускове положення важеля керування дроселем . 4. Вимикач двигуна у вимкненому положенні. 5. Засмічений паливопровід. 6. Брудна свічка запалювання . 7. Переповнення двигуна паливом. 	<ol style="list-style-type: none"> 1. Підключіть дріт свічки запалювання. 2. Залийте свіже чисте паливо. 3. Перемістіть важіль у правильне положення. 4. Поверніть вимикач двигуна в положення УВІМК. 5. Прочистіть паливопровід. 6. Очистіть, відрегулюйте зазор або замініть. 7. Трохи почекайте перед повторним запуском, але не зливайте.
Двигун працює нестійко	<ol style="list-style-type: none"> 1. Порушено з'єднання дроту свічки . 2. Засмічений паливопровід. 3. Засмічена вихлопна труба. 4. Вода або бруд в паливній системі. 5. Брудний повітряний фільтр. 	<ol style="list-style-type: none"> 1. Підключіть і закріпіть дріт свічки запалювання. 2. Прочистіть паливопровід. 3. Очистіть вихлопну трубу. 4. Злийте паливо з паливного бака та залийте свіже паливо. 5. Прочистіть або замініть повітряний фільтр.
Двигун перегрівся	<ol style="list-style-type: none"> 1. Низький рівень моторної оливи. 2. Брудний повітряний фільтр. 3. Обмежений приплив повітря. 	<ol style="list-style-type: none"> 1. Залийте до картера відповідну оливу. 2. Прочистіть повітряний фільтр. 3. Зніміть кожух повітряного фільтру й очистіть його .
Двигун не зупиняється, коли дросельний регулятор встановлений у положення СТОП або швидкість двигуна не збільшується належним чином при регулюванні дроселя	Сміття в тязі регулятора.	Видаліть бруд і сміття.
Вібрующільнювачем важко керувати під час роботи (агрегат стрибає або рветься вперед)	Занадто висока швидкість двигуна на твердій поверхні.	Встановіть важіль дроселя на нижчу швидкість.

УМОВИ ГАРАНТІЙНОГО ОБСЛУГОВУВАННЯ

Гарантійний термін на виріб — 12 (дванадцять) місяців із дня продажу.

Дефекти матеріалів і збірки, допущені з вини виробника, усуваються безкоштовно після проведення уповноваженим сервісним центром технічної діагностики виробу та отримання відповідного висновку. Виріб не підлягає гарантійному обслуговуванню в таких випадках:

- проведення попереднього ремонту виробу самим користувачем або не уповноваженими на те особами;
- наявність слідів розкриття або спроби розкриття;
- порушення вимог інструкції з експлуатації;
- псування, механічне пошкодження виробу внаслідок неправильного транспортування і зберігання, недбалого поводження, падіння, ударів тощо;
- природний знос виробу та складників у результаті інтенсивного використання; використання несправного виробу;
- використання неоригінальних запасних частин і приладдя. Гарантійне обслуговування не здійснюється також:
- у разі відсутності гарантійного талона;
- якщо гарантійний талон не є справжнім або якщо не оформлений належним чином (відсутність дати продажу, серійного номера, підписів продавця і покупця, штампа магазину);
- якщо гарантійний талон не належить цьому виробу;
- після закінчення терміну гарантії.

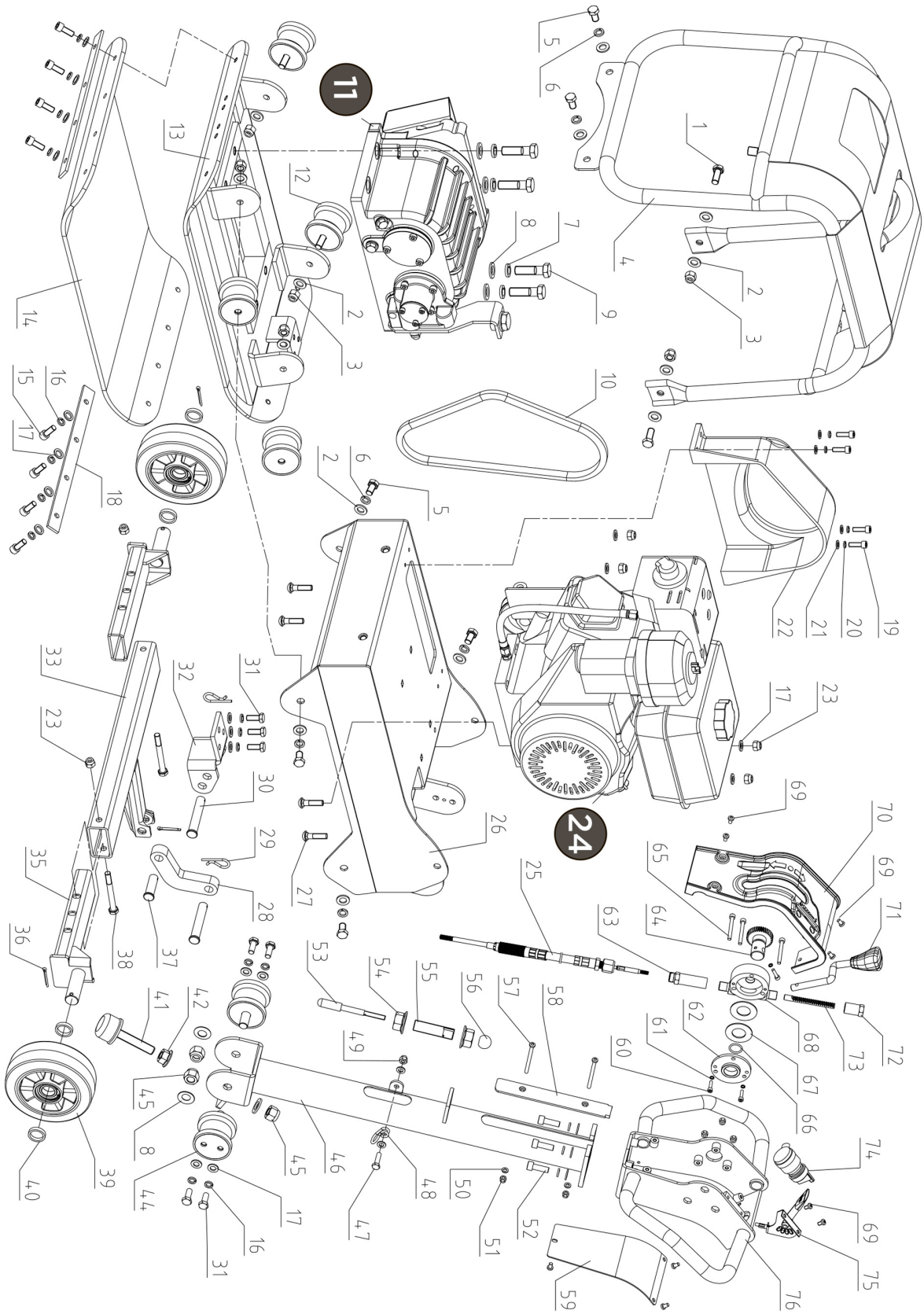
Гарантійне обслуговування не поширюється на такі швидкозношувані запчастини та витратні матеріали:

- свічки запалювання;
- повітряні фільтри; паливні фільтри;
- амортизатори та елементи кріплення;
- ремені, привідні шкиви та інше.

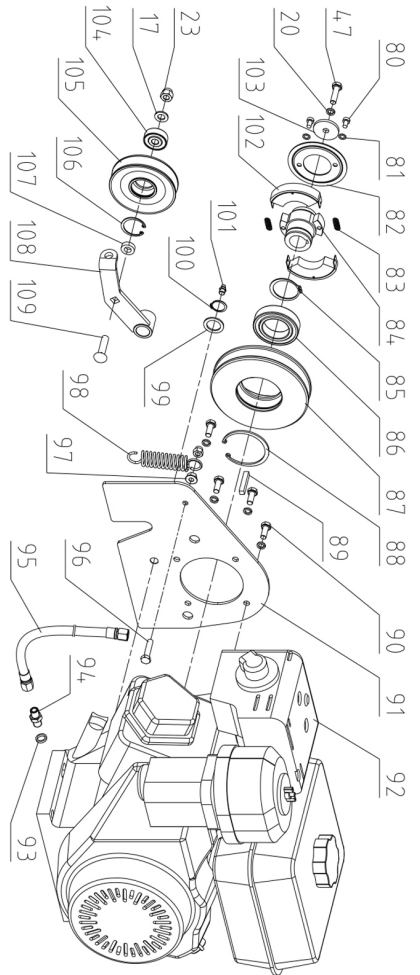
УВАГА!

1. Перед початком експлуатації уважно вивчіть вимоги інструкції з експлуатації.
2. Для роботи використовуйте неетилований бензин якості не нижче ніж АІ-95. Використання невідомих замінників може спричинити псування виробу.
3. Здаючи виріб у гарантійний ремонт в паливному баку, необхідно мати невелику кількість палива (близько 1000 мл) й упаковку від використаної оливи.
4. Предметом гарантії не є неповна комплектація виробу, крім тієї, яка була під час купівлі виробу.
5. Природний знос виробу та складників у результаті інтенсивного використання виявляється діагностикою в уповноважених сервісних центрах.
6. Виріб здається на гарантійний ремонт — **У ПОВНІЙ КОМПЛЕКТАЦІЇ, ОЧИЩЕНІЙ ВІД ПИЛУ ТА БРУДУ!**
З питань гарантійного ремонту звертайтеся до уповноважених сервісних центрів. Транспортні витрати не входять в обсяг гарантійного обслуговування.

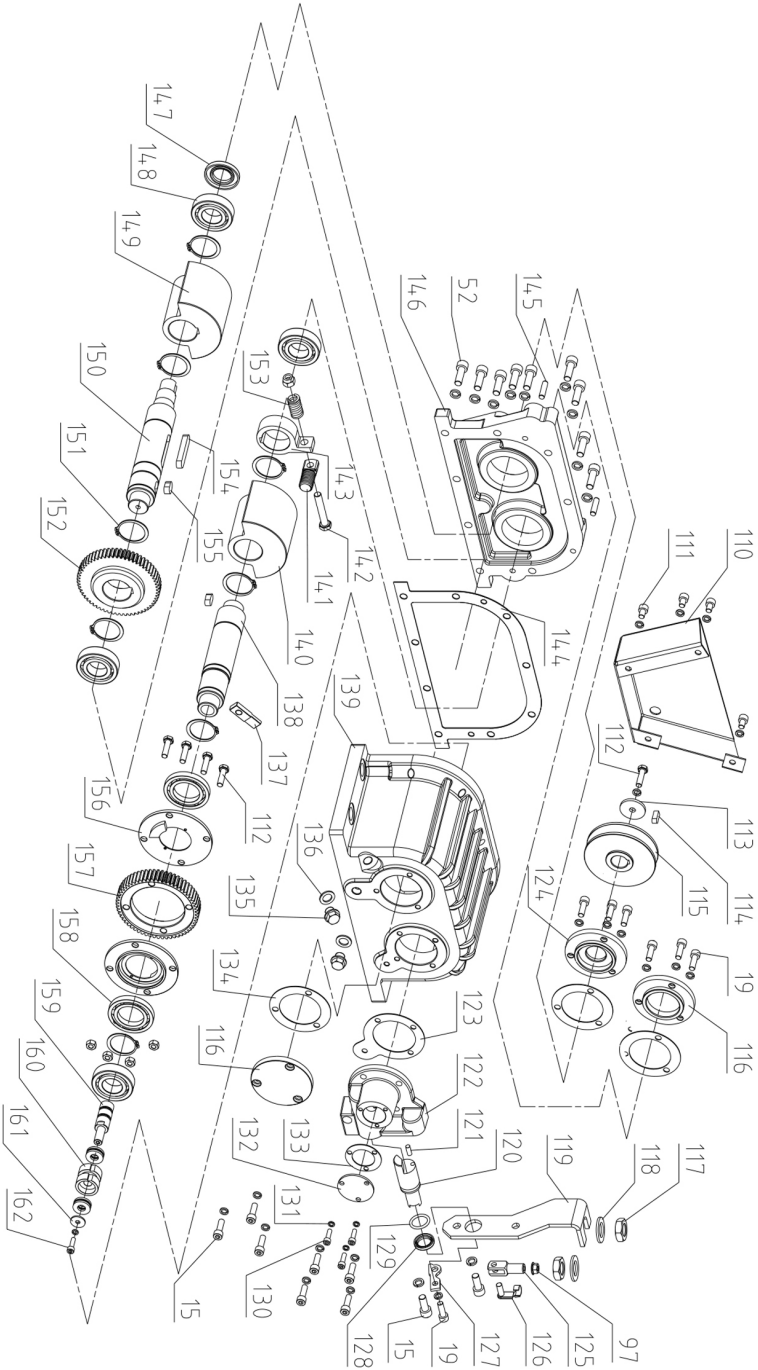
EPC-155RH



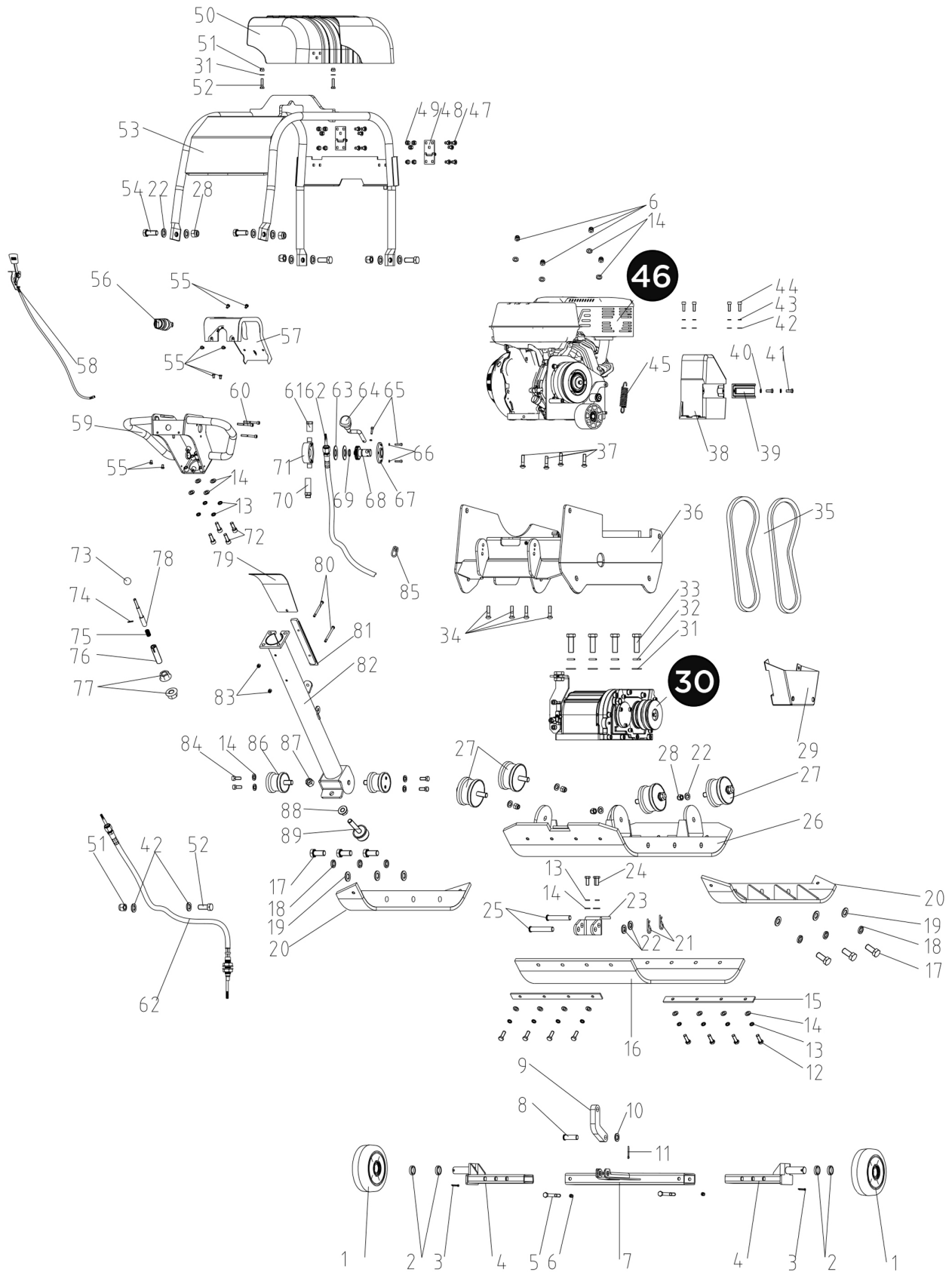
24



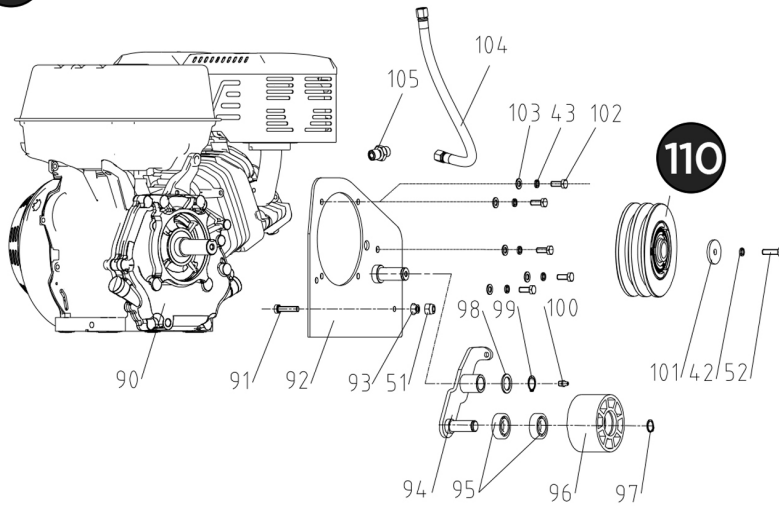
11



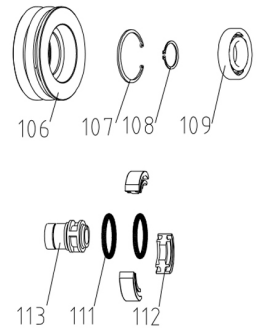
EPC-282RH



46



110



30

