

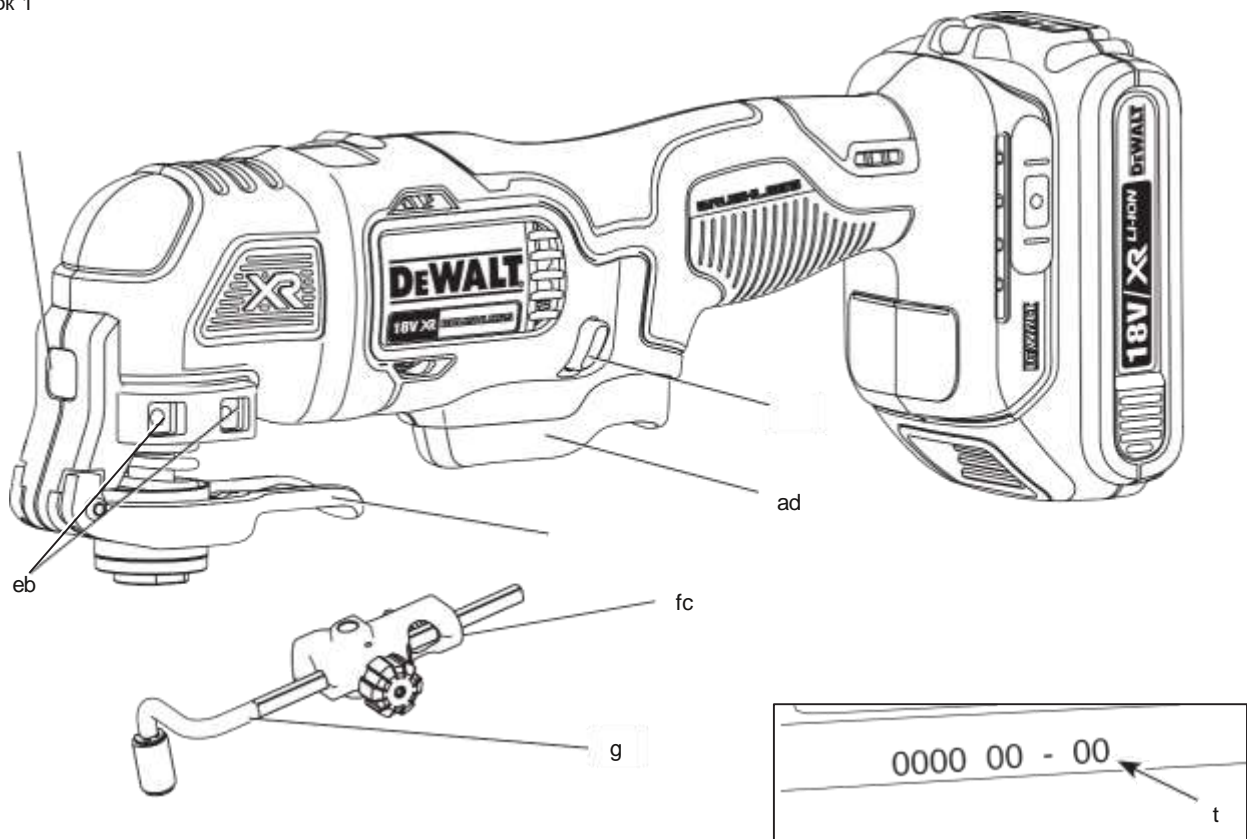
DEWALT®

503910-87 RUS / UA

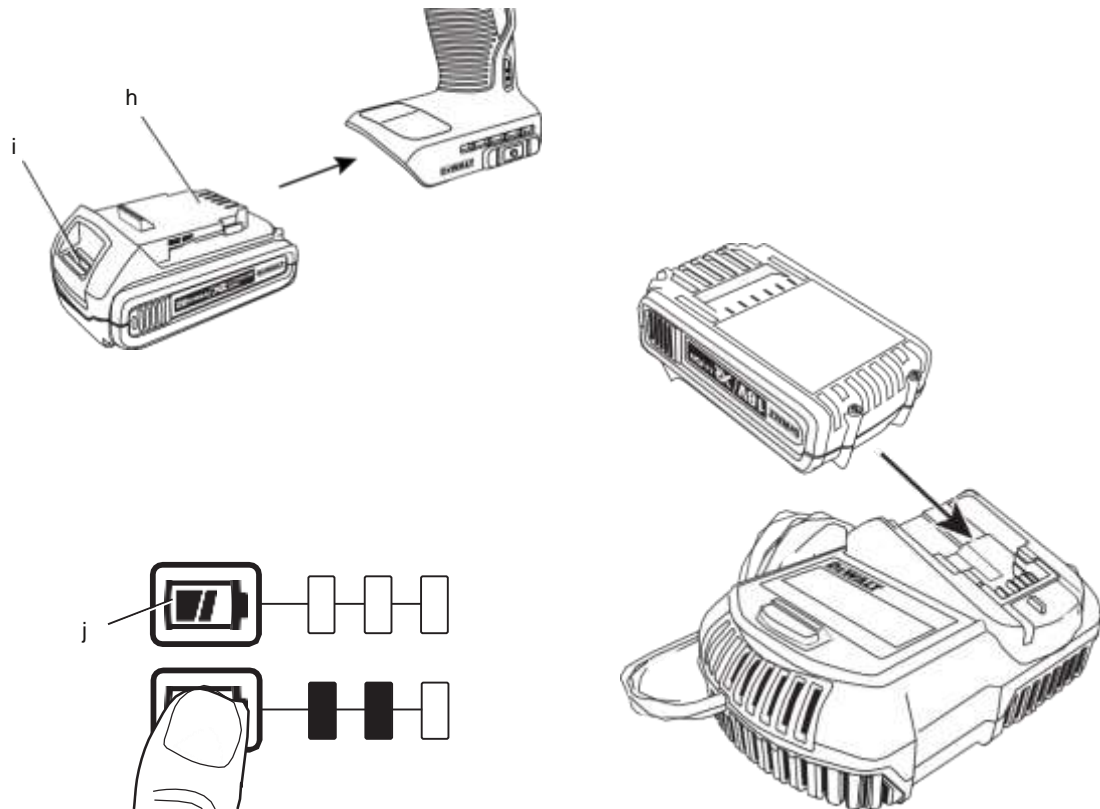
Переклад з оригіналу інструкції

DCS355

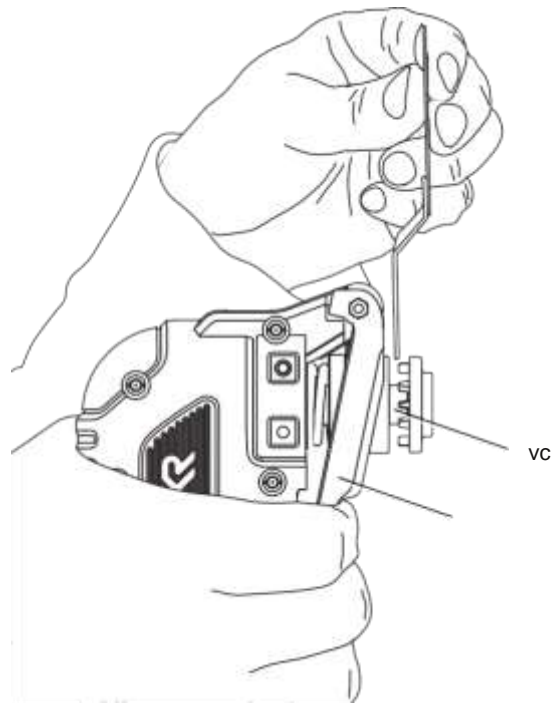
Малюнок 1



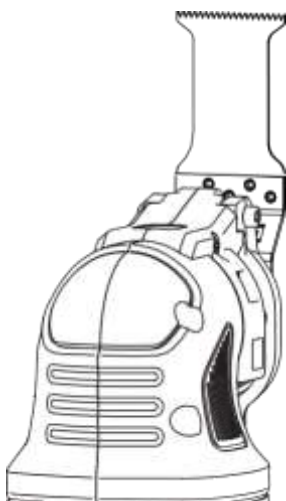
малюнок 2



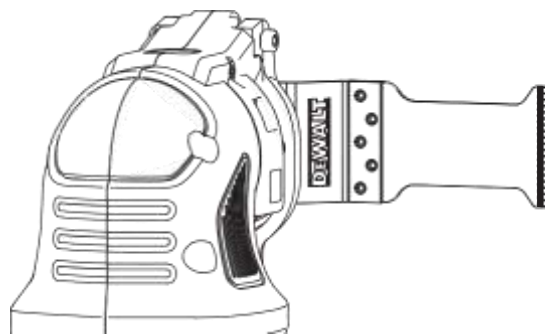
малюнок 3



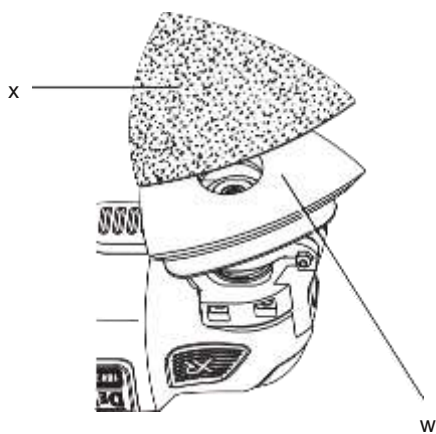
малюнок 4



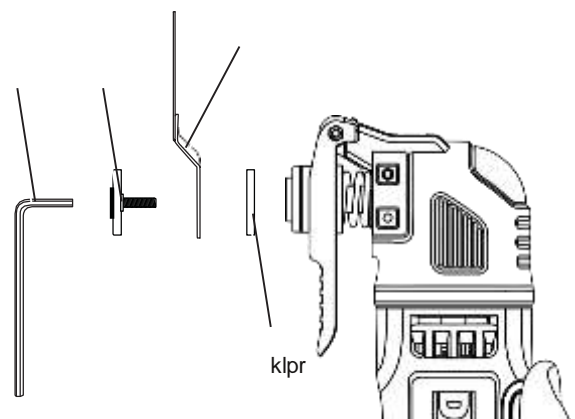
малюнок 5



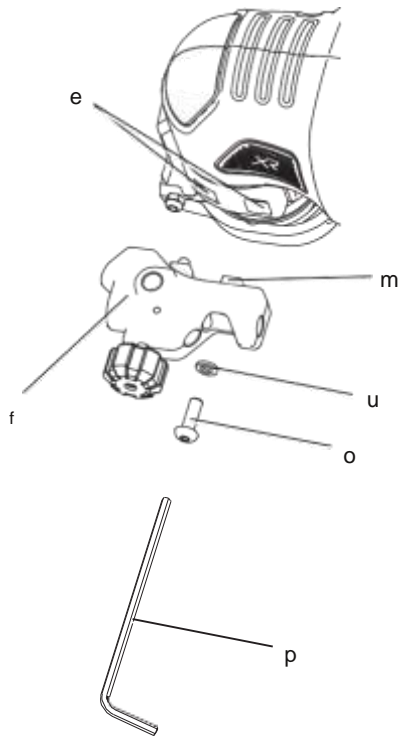
малюнок 6



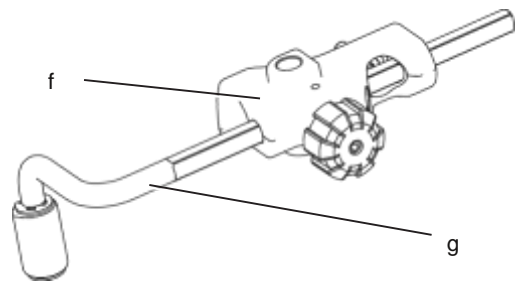
малюнок 7



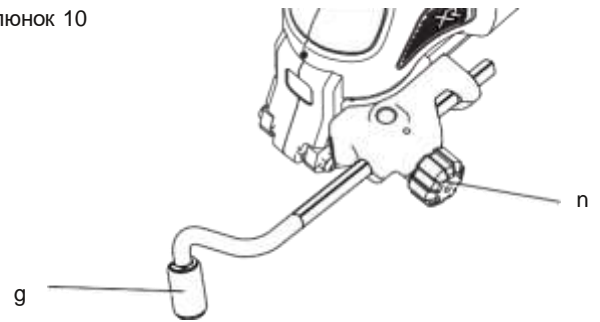
Малюнок 8



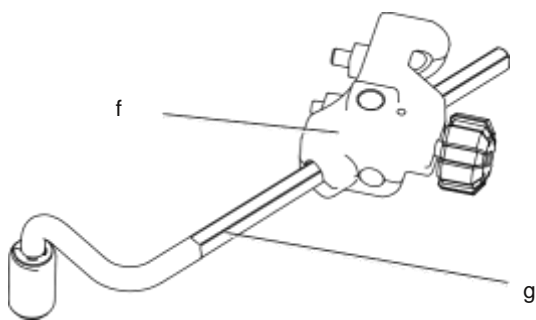
малюнок 9



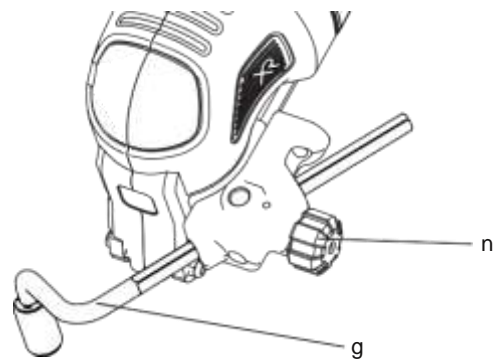
малюнок 10



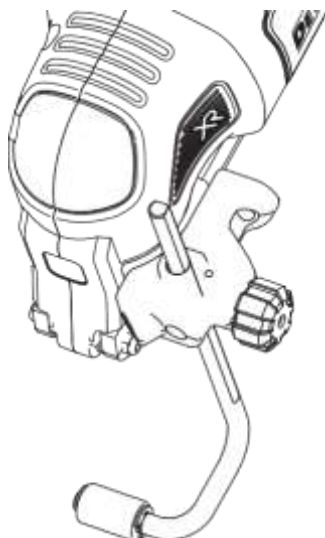
малюнок 11



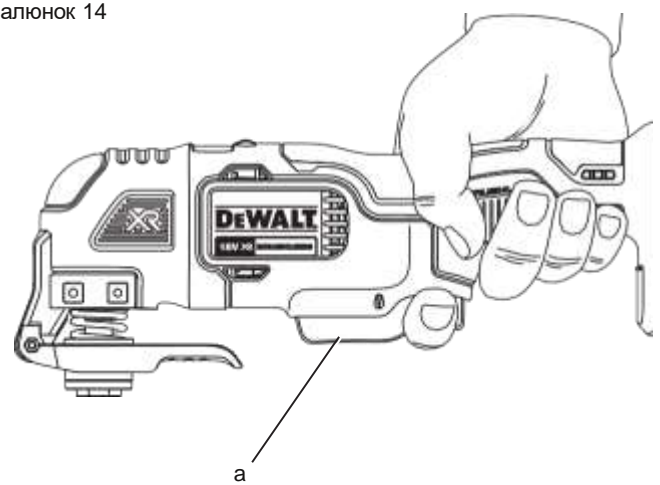
малюнок 12



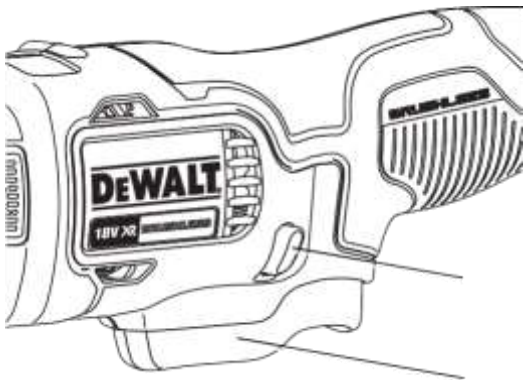
Малюнок 13



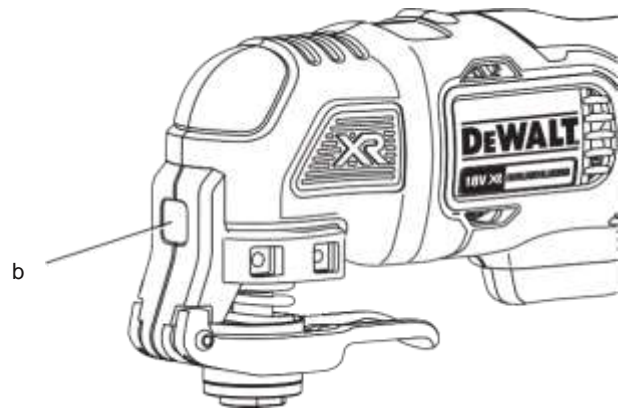
малюнок 14



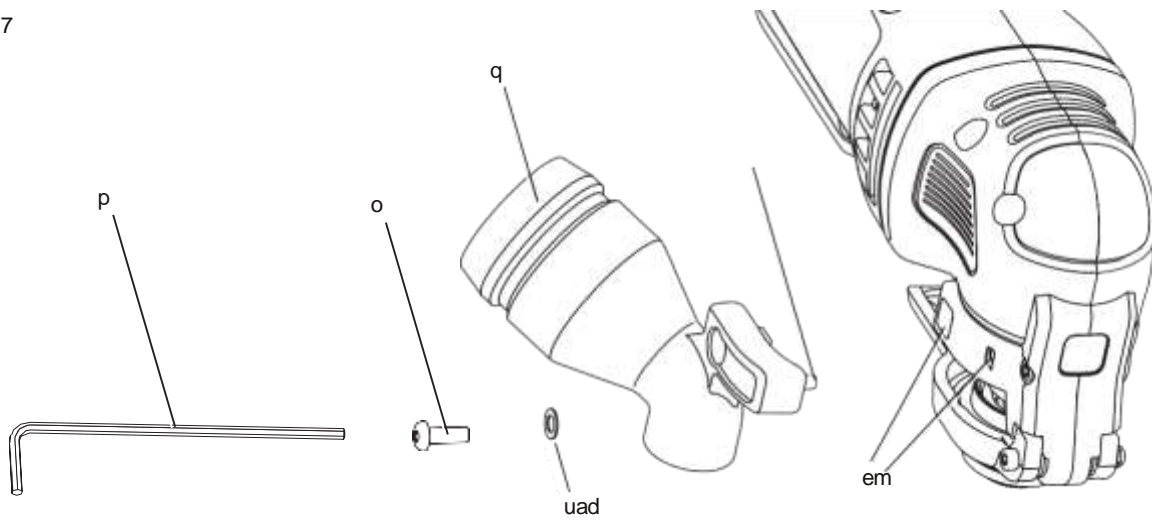
малюнок 15



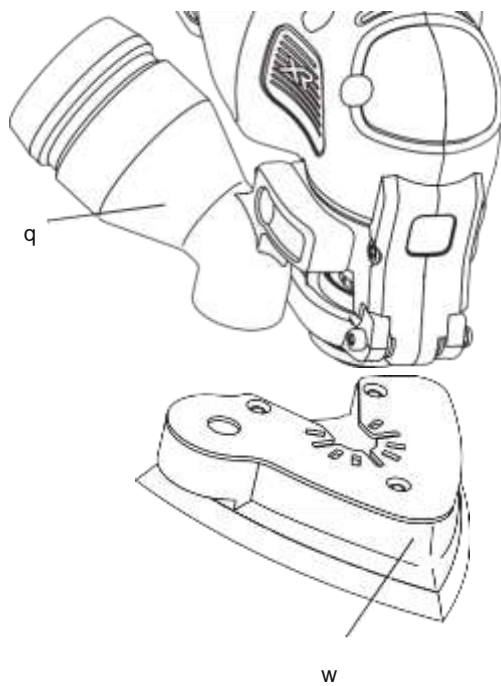
малюнок 16



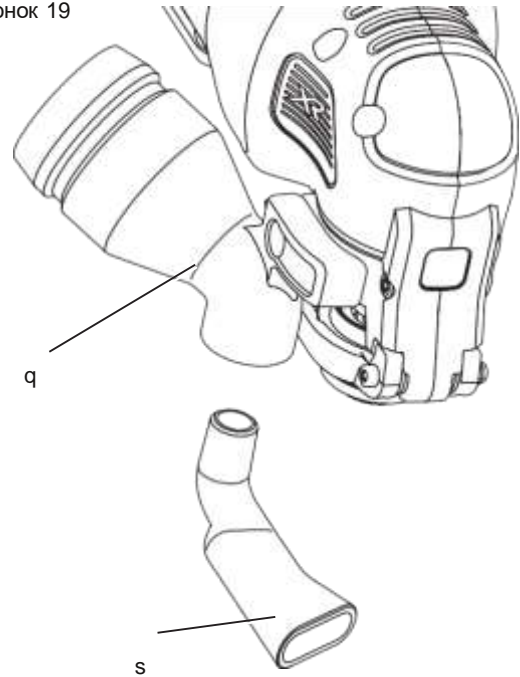
малюнок 17



малюнок 18



малюнок 19



АКУМУЛЯТОРНИЙ БАГАТОФУНКЦІОНАЛЬНИЙ ІНСТРУМЕНТ DCS355

Вітаємо Вас!

Ви вибрали інструмент фірми DEWALT. Ретельна розробка виробів, багаторічний досвід фірми з виробництва інструментів, різні удосконалення зробили електроінструменти DEWALT одними з найнадійніших помічників для професіоналів.

Технічні характеристики

DCS355		
Напруга живлення	В пост. струму 18	
Тип	1	
Тип акумулятора	Li-Ion	
споживана потужність	Вт	300
Вихідна потужність	Вт	170
частота коливань	кол / хв 0-20 000	
кут коливань	1,6°	
вага	кг	1,1
<hr/>		
L_{pA} (звуковий тиск)	дБ (А)	86
K_{pA} (похибка вимірювання звукового тиску)	дБ (А)	3
L_{WA} (акустична потужність)	дБ (А)	97
K_{WA} (похибка вимірювання акустичної потужності)	дБ (А)	3

Сума величин вібрації (сума векторів у трьох осях), виміряних відповідно до стандарту EN 60745:

Значення вібраційного впливу, a_h		
$a_h =$	м / с ²	16,1
Похибка $K =$	м / с ²	1,5

Рівень вібрації, зазначений в даному інформаційному листку, був розрахований за стандартним методом тестування відповідно до стандарту EN60745 і може використовуватися для порівняння інструментів різних марок. Він може також використовуватися для попередньої оцінки впливу вібрації.



УВАГА: Заявлена величина вібрації відноситься тільки до основних видів застосування інструменту. Однак якщо інструмент застосовується не за основним призначенням, з іншими речами або міститься в неналежному стані, рівень вібрації буде відрізнятися від зазначеної величини. Це може значно збільшити вплив вібрації протягом всього періоду роботи інструментом. При оцінці рівня впливу вібрації необхідно також враховувати час, коли інструмент знаходився в вимкненому стані або коли він включений, але не виконує будь-яку операцію. Це може значно зменшити рівень впливу протягом усього періоду роботи інструментом. Визначте додаткові запобіжні заходи для захисту оператора від впливу вібрації, такі як: ретельний догляд за інструментом і приладдям, зміст рук в теплі, організація робочого місця.

акумулятор		DCB180	DCB181	DCB182	DCB183
Тип акумулятора		Li-Ion	Li-Ion	Li-Ion	Li-Ion
Напруга живлення В пост. струму		18	18	18	18
Ємність	Ач	3,0	1,5	4,0	2,0
вага	кг	0,64	0,35	0,61	0,40

Зарядний пристрій**DCB105**

Напруга живлення В змін. струму

230 В

Тип акумулятора

Li-Ion

Приблизна	хв.	30	40	55	70
час зарядки		(Акумулятор 1,5 Ач)	(Акумулятор 2,0 Ач)	(Акумулятор 3,0 Ач)	(Акумулятор 4,0 Ач)

вага

кг

0,49

Мінімальні електричні запобіжники

Інструменти 230 В 10 ампер, електромережу

**Визначення попередження-
безпеки**

Наступні визначення вказують на ступінь важливості кожного сигнального слова. Прочитайте керівництво по експлуатації та зверніть увагу на дані символи.



НЕБЕЗПЕЧНО: Чи означає надзвичайно небезпечну ситуацію, яка **приводить до смерті або важкої травми.**
УВАГА: Чи означає

потенційно небезпечну ситуацію, яка **може привести до смерті або важкої травми.**



ПОПЕРЕДЖЕННЯ: Чи означає потенційно небезпечну ситуацію, яка **може призвести до травмування легкої або середньої тяжкості.**

ЗАСТЕРЕЖЕННЯ: Чи означає ситуацію, **не пов'язану з отриманням тілесної травми, яка, однак, може привести до пошкодження обладнання.**



Небезпека ураження електричним струмом!



Вогнебезпечність!

Декларація відповідності ЄС**ДИРЕКТИВА ПО МЕХАНІЧНОМУ ОБЛАДНАННЮ****DCS355**

D € WALT заявляє, що назва продукту помічена в розділі « **Технічні характеристики** », розроблені в повній відповідності до стандартів: 2006/42 / EC, EN 60745-1, EN60745-2-4, EN60745-2-11. Дані продукти також відповідають Директивам 2004/108 / EC і 2011/65 / EU. За додатковою інформацією звертайтеся за вказаною нижче адресою або за адресою, вказаною на останній сторінці керівництва.

Що нижче підписалися особа повністю відповідає за відповідність технічних даних і робить цю заяву від імені фірми D € WALT.

Хорст Гроссманн (Horst Grossmann) Віце-президент з інженерних розробок D € WALT, Richard-Klinger-Strasse 11, D-65510, Idstein, Germany

03.07.2013



УВАГА: Уважно прочитайте інструкцію з експлуатації для зниження ризику отримання травми.

Загальні правила безпеки при роботі з електроінструментами



УВАГА! Уважно прочитайте всі інструкції з безпеки і керівництво по експлуатації. Недотримання всіх перерахованих нижче правил безпеки та інструкцій може призвести до ураження електричним струмом, пожежі та/ або отримання важкої травми.

ЗБЕРЕЖІТЬ ВСІ ПРАВИЛА БЕЗПЕКИ І ІНСТРУКЦІЇ ДЛЯ ПОДАЛЬШОГО ВИКОРИСТАННЯ

Термін «Електроінструмент» у всіх наведених нижче вказівках відноситься до Вашого мережевого (з кабелем) або акумуляторного (бездротового) електроінструменту.

1) БЕЗПЕКА РОБОЧОГО МІСЦЯ

- a) **Тримайте робоче місце в чистоті** забезпечте хороше освітлення. Погане освітлення або безлад на робочому місці може призвести до нещасного випадку.
- b) **Не використовуйте електроінструменти, якщо є небезпека загоряння або вибуху, наприклад, поблизу легкозаймистих рідин, газів або пилу.** В процесі роботи електроінструменти створюють іскрові розряди, які можуть запалити пил або горючі пари.
- c) **Під час роботи з приладом не підпускайте близько дітей або сторонніх осіб.** Відволікання уваги може викликати у Вас втрату контролю над робочим процесом.

2) ЕЛЕКТРОБЕЗПЕКА

- a) **Вилка електроінструменту повинна відповідати змінного струму.** Ні в якому разі не видозмінюйте вилку електричного кабелю. **Не використовуйте з'єднувальні штепсели-перехідники, якщо в силовому кабелі електроінструменту є дрiт заземлення.** Використання

оригінальної вилки кабелю і відповідної їй штепсельної розетки зменшує ризик ураження електричним струмом.

- b) **Під час роботи з електроінструментом уникайте фізичного контакту з заземленими об'єктами, такими як трубопроводи, радіатори опалення, електроплити і холодильники.** Небезпека ураження електричним струмом збільшується, якщо Ваше тіло заземлене.
- c) **Не використовуйте електроінструмент під дощем або у вологому середовищі.** Попадання води в електроінструмент збільшує ризик ураження електричним струмом.
- d) **Будьте обережні, щоб з електричним кабелем. Ні в якому разі не використовуйте кабель для перенесення електроінструменту або для витягування його вилки з штепсельної розетки. Не піддавайте електричний кабель впливу високих температур і мастильних речовин; тримайте його в стороні від гострих кромки і рухомих частин інструменту.**
Пошкоджений або заплутаний кабель збільшує ризик ураження електричним струмом.
- e) **При роботі з електроінструментом на відкритому повітрі використовуйте подовжувач, призначений для зовнішніх робіт.** Використання кабелю, придатного для роботи на відкритому повітрі, знижує ризик ураження електричним струмом.
- f) **При необхідності роботи з електроінструментом у вологому середовищі використовуйте джерело живлення, обладнаний пристроєм захисного відключення (УЗО).** Використання УЗО знижує ризик ураження електричним струмом.

3) БЕЗПЕКА

- a) **При роботі з електроінструментами будьте уважні, слідкуйте за тим, що Ви робите, та використовуйте загальний глузд.** Не використовуйте електроінструмент, якщо

Ви втомилися, а також перебуваючи під дією алкоголю або знижують реакцію лікарських препаратів і інших засобів. Найменша небережність при роботі з електроінструментами може привести до серйозної травми.

b) При роботі використовуйте засоби

індивідуального захисту. Завжди надягайте захисні окуляри.

Своєчасне використання захисного спорядження, а саме: пилезащитної маски, черевик на нековзною підшві, захисного шолома або протишумових навушників, значно знизить ризик отримання травми.

c) Не допускайте ненавмисного

запуску. Перед тим, як підключити електроінструмент до мережі і / або акумулятора, підняти або перенести його, переконайтеся, що вимикач знаходиться в положенні «вимкнено». Не переносьте електроінструмент з натиснутою кнопкою вимикача і не підключайте до розетки електроінструмент, вимикач якого встановлено в положення «включено», це може призвести до нещасного випадку.

d) перед включенням

електроінструменту зніміть з нього все регульовальні або гайкові ключі. Регульовальний або гайковий ключ, залишений закріпленим на деталі, що обертається електроінструменту, може стати причиною важкої травми.

e) Працюйте в стійкою позі.

Завжди зберігайте рівновагу і стійку позу. Це дозволить Вам не втратити контроль при роботі з електроінструментом в непередбаченій ситуації.

f) одягайтеся відповідним

чином. Під час роботи не надягайте просторий одяг або прикраси. Слідкуйте за тим, щоб Ваше волосся, одяг або рукавички перебували в постійному віддаленні від рухомих частин інструменту. Вільний одяг, прикраси або довге волосся можуть потрапити в рухомі частини інструменту.

g) якщо електроінструмент

забезпечений пристроєм пазбирання пилу, переконайтеся, що даний пристрій підключено і використовується належним чином. Використання пристрою пиловидалення значно знижує ризик виникнення нещасного випадку, пов'язаного з запиленістю робочого простору.

4) ВИКОРИСТАННЯ ЕЛЕКТРОІНСТРУМЕНТОВ І ТЕХНІЧНИЙ ДОГЛЯД

a) Не перевантажуйте

електроінструмент. Використовуйте Ваш інструмент за призначенням.

Електроінструмент працює надійно і безпечно тільки при дотриманні параметрів, зазначених в його технічних характеристиках.

b) Не використовуйте

електроінструмент, якщо його вимикач не встановлюється в положення включення або виключення. Електроінструмент з несправним вимикачем становить небезпеку і підлягає ремонту.

c) вимикайте електроінструмент

від джерела живлення та/ або виймайте акумулятор перед регулюванням, зміни додаткового обладнання або при зберіганні електроінструменту.

Такі запобіжні заходи знижують ризик випадкового запуску електричного.

d) зберігайте невикористовувані

електроінструменти в недоступному для дітей місці і не дозволяйте особам, які не знайомі з електричним або цими інструкціями, працювати з електроприладами.

Прилади несуть небезпеку в руках недосвідчених користувачів.

e) Регулярно перевіряйте справність

електроінструменту. Перевіряйте точність суміщення і легкість переміщення рухомих частин, цілісність деталей і будь-яких інших елементів електроінструменту, що впливають на його роботу. Не використовуйте несправний електроінструмент, поки він не буде повністю відремонтований.

Більшість нещасних випадків є наслідком недостатнього технічного догляду за електроінструментом.

f) **Слідкуйте за гостротою**

заточування і чистою ріжучих приладдя. Приналежності з гострими крайками дозволяють уникнути заклинювання і роблять роботу менш стомлюючої.

g) **Використовуйте електроінструмент,**

аксесуари та насадки відповідно до цього Керівництвом і з урахуванням робочих умов і характеру майбутньої роботи. Використання електричних не за призначенням може призвести до виникнення небезпечних ситуацій.

5) ВИКОРИСТАННЯ акумуляторних ІНСТРУМЕНТІВ І ТЕХНІЧНИЙ ДОГЛЯД

a) **заряджайте акумулятор**

зарядним пристроєм зазначеної виробником марки. Зарядний пристрій, який підходить до одного типу акумуляторів, може створити ризик загоряння в разі його використання з акумуляторами іншого типу.

b) **використовуйте електроінструменти**

тільки з призначеними для них акумуляторами. Використання акумулятора будь-якої іншої марки може привести до виникнення пожежі та травмування. c) **Тримайте не використовується**

акумулятор подалі від металевих предметів, таких як скріпки, монети, ключі, цвяхи, шурупи, і інших дрібних металевих предметів, які можуть замкнути контакти акумулятора. Коротке замикання контактів акумулятора може призвести до отримання опіків або виникнення пожежі.

d) **У критичних ситуаціях з**

акумулятора може витікати рідина (електроліт); уникайте контакту зі шкірою. Якщо рідина потрапила на шкіру, змийте її водою. Якщо рідина потрапила в очі, звертайтеся за медичною допомогою. Рідина з акумулятора, може викликати роздратування або опіки.

6) ТЕХНІЧНЕ ОБСЛУГОВУВАННЯ

a) **ремонт Вашого**

електроінструменту повинен виконуватися тільки кваліфікованим персоналом з використанням ідентичних запасних частин. Це забезпечить безпеку Вашого електроінструменту в подальшій експлуатації.

Додаткові правила техніки безпеки при роботі багатофункціональними інструментами



УВАГА: Дотримуйтесь особливої обережності при шліфуванні деяких сортів дерева (наприклад, бука, дуба) і металу, які можуть бути джерелами токсичного пилю. Одягайте респіратор, спеціально розроблений для захисту від токсичного пилю і парів, і стежте, щоб особи, які перебувають в робочій зоні, також були забезпечені засобами індивідуального захисту.



УВАГА: При шліфуванні чорних металів використовуйте інструмент тільки в приміщеннях, що мають достатню вентиляцію. Не використовуйте інструмент поблизу від горючих рідин, газів або пилю. Іскри або розпечені частинки, що утворюються в результаті шліфування, або іскріння щіток електродвигуна можуть викликати заpalення палива.

Шліфування пофарбованих поверхонь



УВАГА: Шліфування пофарбованих поверхонь робіть відповідно до чинних норм і правил. Особливу увагу приділяйте наступних моментів:

- Для пиловідведення використовуйте, по можливості, пилосос.

- *Дотримуйтеся особливої обережності при видаленні фарби, яка може мати свинцеву основу:*
 - *Не дозволяйте дітям або вагітним жінкам перебувати в робочій зоні.*
 - *Всі особи, що знаходяться в робочій зоні, повинні надягати респіра- тор, спеціально розроблений для захисту від пилу і випарів свинцевих фарб.*
 - *Не приймайте їжу, не пийте і не паліть в робочій зоні.*
- *Видаляйте частинки пилу і інші відходи безпечним для навколишнього середовища способом.*
- **Тримайте електроінструмент за ізольовані ручки при виконанні операцій, під час яких різучий інструмент може зачепити приховану проводку або власний кабель. Контакт з знаходяться під напругою проводом робить непокриту ізоляцію металеві частини електроінструмента також «живими», що створює небезпеку ураження електричним струмом.**
- **Використовуйте струбцини або інші пристосування для фіксації оброблюваної деталі, встановлюючи їх тільки на нерухомій поверхні. Якщо тримати оброблювану деталь руками або з упором в власне тіло, то можна втратити контроль над інструментом або оброблюваної деталлю.**

Залишкові ризики

Незважаючи на дотримання відповідних інструкцій по техніці безпеки і використання запобіжних пристроїв, деякі залишкові ризики неможливо повністю виключити. До них відносяться:

- *Погіршення слуху.*
- *Ризик отримання травми від часток, що розлітаються.*
- *Ризик отримання опіків від приладдя, які в процесі роботи сильно нагріваються.*
- *Ризик отримання травми, пов'язаний з тривалим використанням інструменту.*

Маркування інструменту

На інструменті є наступні знаки:



Перед використанням уважно прочитайте цей посібник з експлуатації.



Використовуйте засоби захисту органів слуху.



Одягайте захисні окуляри.



Одягайте респіратор.

МІСЦЕ ПОЛОЖЕННЯ КОДА ДАТИ (МАЛ. 1)

Код дати (t), який також включає в себе рік виготовлення, відштампований на поверхні корпусу інструменту. приклад:

2013 XX XX

Рік виготовлення

Важливі заходи безпеки для всіх зарядних пристроїв

ЗБЕРЕЖЕТЕ ДАНІ ІНСТРУКЦІЇ:

Даний посібник містить важливі інструкції з експлуатації і техніки безпеки для зарядного пристрою DCB105.

- *Перед початком експлуатації зарядного пристрою прочитайте всі інструкції і перевіряйте попереджувальні символи на зарядному пристрої, акумуляторі і продукті, що працює від акумулятора.*



УВАГА: *Небезпека ураження електричним струмом. Не допускайте попадання рідини всередину зарядного пристрою. Це може призвести до ураження електричним струмом.*



ПОПЕРЕДЖЕННЯ: *Небезпека отримання опіку. Для зниження ризику отримання травми, заряджайте тільки акумуляторні батареї марки DE WALT. Акумулятори інших марок можуть перегрітися і вибухнути, що призведе до травмування або пошкодження телефону.*



ПОПЕРЕДЖЕННЯ: Не дозволяйте дітям гратися з пристроєм.

ЗАСТЕРЕЖЕННЯ:

У певних умовах, коли зарядний пристрій підключено до електромережі, відкриті контакти підзарядки всередині його корпусу можуть бути закорочені стороннім матеріалом. Не допускайте попадання струмопровідних матеріалів, таких як тонка сталева стружка, алюмінієва фольга і шар металевих частинок, і інші подібні матеріали, в гнізда зарядного пристрою. Завжди відключайте зарядний пристрій від електромережі, якщо в його гнізді немає акумулятора. Відключіть зарядний пристрій від електромережі перед чищенням.

- **НЕ НАМАГАЙТЕСЯ заряджати акумулятор зарядними пристроями марок, не зазначених в цьому посібнику.** Зарядний пристрій і акумулятор спеціально розроблені для спільного використання.
- **Дані зарядні пристрої не передбачені для зарядки акумуляторів інших марок, крім D e WALT.** Спроба зарядити акумулятор іншої марки може привести до ризику виникнення пожежі, ураження електричним струмом або смерті від електричного струму.
- **Не піддавайте зарядний пристрій впливу дощу або снігу!**
- **Відключіть зарядний пристрій від електромережі, виймаючи вилку з розетки, а не потягнувши за кабель!** Це знизить ризик пошкодження електричної вилки і кабелю.
- **Розташовуйте кабель таким чином, щоб на нього не можна було наступити, спіткнутися об нього, або іншим способом пошкодити або сильно натягнути!**
- **Використовуйте подовжувач тільки в разі крайньої необхідності!** Використання невідповідного подовжувального кабелю може створити ризик

виникнення пожежі, ураження електричним струмом або смерті від електричного струму.

- **При роботі з зарядним пристроєм на відкритому повітрі завжди стежте, щоб робоча зона залишалася сухою, і використовуйте подовжувач, призначений для зовнішніх робіт.** Використання кабелю, придатного для роботи на відкритому повітрі, знижує ризик ураження електричним струмом.
- **Чи не блокуйте вентиляційні отвори зарядного пристрою. Вентиляційні отвори розташовані у верхній частині і на бічних сторонах зарядного пристрою.** Розташовуйте зарядний пристрій подалі від джерела тепла.
- **Не використовуйте зарядний пристрій, якщо його кабель або вилка пошкоджені - відразу ж замінійте пошкоджені деталі.**
- **Не використовуйте зарядний пристрій, якщо воно отримало пошкодження внаслідок сильного удару або падіння чи іншого зовнішнього впливу.** Звертайтеся до авторизованого сервісного центру.
- **Не розбирайте зарядний пристрій; звертайтеся в авторизований центр для проведення технічного обслуговування або ремонту.**

Неправильне збирання може призвести до ризику ураження електричним струмом або смерті від електричного струму.
- У разі пошкодження електричного кабелю для запобігання отримання травми він повинен бути негайно замінений виробником, його сервісним агентом або іншим кваліфікованим фахівцем.
- **Перед кожною операцією чистки відключайте зарядний пристрій від електромережі. Це знизить ризик ураження електричним струмом.**

Витяг акумулятора з зарядного пристрою не призводить до зниження цього ризику.
- **НІКОЛИ не намагайтеся підключати 2 зарядних пристрої одночасно.**
- **Зарядний пристрій живиться роботою від стандартної побутової електромережі напругою 230 В. Не намагайтеся підключати його**

до джерела з іншою напругою.
Дана вказівка не відноситься до
автомобільного зарядного пристрою.

ЗБЕРЕЖЕТЕ ДАНІ ІНСТРУКЦІЇ

Зарядні пристрої

Зарядний пристрій DCB105 призначене для зарядки Li-Ion акумуляторів напругою 10,8 В, 14,4 В і 18 В (DCB123, DCB140, DCB141, DCB142, DCB143, DCB180, DCB181, DCB182 і DCB183).

Дане зарядний пристрій не вимагає регулювання і є найбільш простим в експлуатації.






Процедура зарядки (Мал. 2)

1. Підключіть вилку зарядного пристрою до відповідної розетки напругою 230 В перш, ніж вставити акумулятор.
2. Вставте акумулятор (h) в зарядний пристрій, переконавшись, що він надійно увійшов в приймальне гніздо. Червоний індикатор зарядки почне безперервно блимати, вказуючи на початок процесу зарядки.
3. Після завершення зарядки червоний індикатор переходить в режим безперервного світіння. Акумулятор повністю заряджений, і його можна використовувати з інструментом або залишити в зарядному пристрої.

ПРИМІТКА: Для досягнення максимальної ної продуктивності і продовження терміну служби Li-Ion акумуляторів, перед першим використанням повністю зарядіть акумулятором.

Процес зарядки

Стан заряду акумулятора дивіться в наведеній нижче таблиці:

стан заряду	
 зарядка	-- -- -- --
 повністю заряджений	пауза для зігрівання / _____
 охолодження акумулятора	- . - . - . - .
 несправність акумулятора	або зарядного пристрою
 проблема в подачі	електроживлення

Дане зарядний пристрій залишається заряджає несправні акумулятори. Зарядний пристрій сигналізує про пошкодження акумулятора відсутністю світіння світлових індикаторів або спеціальним сигналом індикаторів, що позначає наявність несправності в акумуляторі або зарядному пристрої.

ПРИМІТКА: Даний сигнал також може сповіщати про наявність несправності в самому зарядному пристрої. Якщо зарядний пристрій миготінням повідомляє про наявність несправності, віднесіть зарядний пристрій до сервісного центру для перевірки.

Пауза для зігрівання / охолодження акумулятора

Якщо зарядний пристрій визначить, що акумулятор надмірно охолоджений або нагрітий, автоматично ініціюється пауза для зігрівання / охолодження, протягом якої нового акумулятора досягаються оптимальної для зарядки температури. Потім зарядний пристрій автоматично перемикається на режим зарядки. Ця функція збільшує максимальний термін служби акумулятора. Інструменти XR Li-Ion спроектовані по Електронної Захисної Системі, яка захищає акумулятор від перевантаження, перегріву або глибокої розрядки. При спрацьовуванні Електронної Захисної Системи інструмент автоматично відключиться. Якщо це сталося, помістіть Li-Ion акумулятор в зарядний пристрій до його повної зарядки. Холодний акумулятор зарядиться приблизно на половину рівня теплого акумулятора. Акумулятор буде заряджатися повільніше протягом усього циклу зарядки і не досягне максимального рівня зарядки навіть тоді, коли акумулятор зігріється.

Важливі заходи безпеки для всіх акумуляторів

При замовленні акумуляторів для заміни, не забувайте вказувати їх номер за каталогом і напруга.

Видалений з упаковки акумулятор заряджений не повністю. Перед початком експлуатації акумулятора і зарядного

пристрою, прочитайте ці інструкції з безпеки і дотримуйтеся вказівок по процедурі зарядки.

ПРОЧИТАЙТЕ ВСЕ ІНСТРУКЦІЇ

- *Не заряджайте і не використовуйте акумулятор у вибухонебезпечних умовах, наприклад, в присутності легкозаймистих рідин, газів або пилу. При установці або вилученні акумулятора з зарядного пристрою пил або гази можуть спалахнути.*
- *Ніколи не вставляйте силою акумулятор в зарядний пристрій. Жодним чином не виміняйте акумулятор для установки в непризначене для нього зарядний пристрій - акумулятор може розколотися, що призведе до отримання важкої тілесної травми.*
- *Заряджайте акумулятори тільки зарядними пристроями D E WALT.*
- *не бризкайте і не занурюйте в воду або інші рідини.*
- *Не зберігайте та не використовуйте інструмент і акумулятор в місцях, в яких температура може досягти або перевищити 40 ° C (наприклад, зовнішні навіси або будови з металу в літню пору).*
- *Для досягнення найкращих результатів, перед використанням переконайтеся, що акумулятор повністю заряджений.*



УВАГА: Ні в якому разі не намагайтеся розібрати акумулятор. Не вставляйте в зарядний пристрій акумулятор з тріснув або пошкодженим корпусом. Чи не розбивайте, не кидайте і не ламайте акумулятор. Не використовуйте акумулятори або зарядні пристрої, які зазнали впливу різкого удару, удару при падінні, потрапили під важкий предмет або були пошкоджені яким-небудь іншим чином (наприклад, проткнуті цвяхом, потрапили під удар молотка або під ноги). Це може призвести до ураження електричним струмом або

смерті від електричного струму. Пошкоджені акумулятори повинні повертатися в сервісний центр на переробку.



ПОПЕРЕДЖЕННЯ: Кладіть що не використовується інструмент набік на стійку поверхню в місці, в якому він не створює небезпеку, що про нього можуть спіткнутися і впасти.

Деякі інструменти з акумуляторами великих розмірів ставляться на акумулятор в вертикальному положенні, але їх легко перекинути.

СПЕЦІАЛЬНІ ІНСТРУКЦІЇ З БЕЗПЕКИ ДЛЯ ІОННО-ЛІТІЄВИХ (Li-ION) АКУМУЛЯТОРІВ

- *Не спалюйте акумулятор, навіть якщо він сильно пошкоджений або повністю зношений. Акумулятор в вогні може вибухнути. При горінні іонно літієвих акумуляторів виділяються токсичні пари і частки.*
- *Якщо вміст акумулятора потрапило на шкіру, негайно промийте уражену ділянку водою з м'яким милом. Якщо акумуляторна рідина потрапила в око, промивайте відкрите око протягом 15 хвилин, поки не зникне роздратування. Якщо необхідно звернутися за медичною допомогою, медиків слід довести до відома, що акумуляторний електроліт складається з суміші рідкого органічного карбонату і солей літію.*
- *Вміст відкритих елементів акумулятора може викликати подразнення органів дихання.*

Забезпечте приплив свіжого повітря. Якщо симптоми зберігаються, зверніться за медичною допомогою.

УВАГА: Небезпека отримання опіку. Акумуляторна рідина може спалахнути при попаданні іскри або полум'я.



Акумулятор

ТИП АКУМУЛЯТОРИ

Модель DCS355 працює від іонно-літієвих XR акумуляторів напругою 18 В.

Також можуть використовуватися акумулятори DCB180, DCB181, DCB182 або DCB183. Додаткову інформацію див. В розділі "**Технічні характеристики**".

Рекомендації зі зберігання

1. Оптимальним місцем для зберігання є холодне і сухе місце, подалі від прямих сонячних променів і джерел надлишкового тепла або холоду. Для збільшення продуктивності і терміну служби, зберігайте не використовуються акумулятори при кімнатній температурі.
2. Для забезпечення довгого терміну служби акумуляторів, при тривалому зберіганні рекомендується прибирати повністю заряджені акумулятори в сухе прохолодне місце далеко від зарядного пристрою.

ПРИМІТКА: Не забирайте на зберігання повністю розряджені акумулятори. Перед використанням потрібно акумулятор зарядити.

Символи на зарядному пристрої та акумуляторі

На додаток до піктограм, що містяться в цьому посібнику з експлуатації, на зарядному пристрої та акумуляторі є символи, які відображають наступне:



Перед використанням уважно прочитайте цей посібник з експлуатації.



зарядка



Акумулятор повністю заряджений



Пауза для зігрівання / охолодження акумулятора.



Несправність акумулятора або зарядного пристрою.



Проблема в подачі електроживлення. Не торкайтеся струмопровідними предметами контактів акумулятора і зарядного пристрою. Ні в якому разі не намагайтеся заряджати пошкоджений акумулятор!



Використовуйте акумулятори та зарядні пристрої тільки марки DEWALT. Акумулятори інших марок можуть вибухнути, що призведе до травмування або пошкодження телефону.



Не занурюйте акумулятор у воду.



Негайно замінійте пошкоджений кабель живлення.



Заряджайте акумулятор при температурі навколишнього середовища в межах 4 ° C-40 ° C.



Утилізуйте відпрацьований акумулятор безпечним для навколишнього середовища способом!



Не кидайте акумулятор у вогонь.



Li-Ion Заряджає Li-Ion акумулятори.



Час зарядки см. В розділі "**Технічні характеристики**".



Для використання тільки всередині приміщень.

Комплект поставки

В упаковку входять:

- 1 Перехідник для установки ріжучих насадок
 - 1 Полотно для швидкого різання по дереву 31 x 43 мм
 - 1 Шліфувальна підшова
 - 1 Полотно для різання по дереву з цвяхами 31 x 43 мм
 - 1 Жорсткий скребок
 - 1 Шестигранний ключ для перехідника *насадок*
 - 1 Керівництво по експлуатації
 - 1 Креслення інструменту в розібраному вигляді
- ** ТІЛЬКИ DCS355D2 / DCS355M2:**
- 1 Перехідник для видалення пилу **
 - 1 Напрямна для різання **
 - 1 напівкругними полотном 100 мм **
 - 25 аркушів шліфувального паперу різної зернистості **
 - 1 Полотно для фігурного випилювання по дереву 9,5 x 43 мм **

- 1 Карбідове полотно для видалення цементного розчину 3 мм **
- 1 Шестигранний ключ для направляючої для різання **
- 1 Зарядний пристрій ** 2 Акумулятора Li-Ion **
- 1 Чемодан системи TSTAK **

ПРИМІТКА: Акумулятори, зарядні пристрої та комплекти додаткового обладнання не входять до комплексу поставки моделей N.

- *Перевірте інструмент, деталі і додаткові пристосування на наявність пошкоджень, які могли статися під час транспортування.*
- *Перед початком роботи необхідно уважно прочитати цю інструкцію і взяти до відома що міститься в ньому інформацію.*

Опис (Мал. 1, 2)



УВАГА: Ні в якому разі не змінюйте електроінструмент або яку-небудь його деталь. Це може призвести до травмування або пошкодження інструменту.

- a. Курковий пусковий вимикач з регулюванням швидкості
- b. Світлодіодна підсвітка
- c. Важіль затиску насадок
- d. Кнопка блокування вимикача
- e. Пази для бічної установки насадок
 - f. Направляюча для різання
 - g. Рукоятка напрямної для різання
 - h. акумулятор
 - i. Відмикає кнопку акумулятора
 - j. Кнопка покажчика рівня заряду акумулятора

ПРИЗНАЧЕННЯ

Даний багатофункціональний інструмент призначений для професійних робіт по деталювальні шліфуванню, Прорізання, різання урівень, видалення надлишків матеріалу і підготовки поверхні до обробки.

НЕ ВИКОРИСТОВУЙТЕ інструмент у вологих умовах або при наявності в навколишньому просторі легко займистих рідин або газів. даний

багатофункціональний інструмент є професійним електроінструментом.

Не дозволяються дітям торкатися до інструменту. Недосвідчені користувачі повинні використовувати цей інструмент під керівництвом досвідченого інструктора.

- Цей виріб не може використовуватися людьми (включаючи дітей) зі зниженими фізичними, сенсорними та розумовими здібностями або при відсутності необхідного досвіду або досвіду, за винятком, якщо вони виконують роботу під наглядом особи, яка відповідає за їх безпеку. Не залишайте дітей з інструментом без нагляду.

Електробезпека

Електричний двигун розрахований на роботу тільки за однієї напруги електромережі. Завжди стежте, щоб напруга акумулятора відповідає напрузі, позначеному на табличці електроінструменту. Також переконайтеся, що напруга Вашої зарядного пристрою відповідає напрузі електромережі.



Ваше зарядний пристрій D e WALT має подвійну ізоляцію відповідно до стандарту EN 60335, що виключає потребу в заземлюючому дроті.

Пошкоджений кабель повинен замінитися спеціально підготовленим кабелем, який можна придбати в сервісній організації D e WALT.

Використання подовжувального кабелю

Використовуйте подовжувач тільки в разі крайньої необхідності! Завжди використовуйте подовжувач встановленого зразка, відповідний вхідний потужності Вашого зарядного пристрою (див. Розділ "**Технічні характеристики**"). Мінімальний розмір провідника повинен становити 1 мм²; максимальна довжина кабелю не повинна перевищувати 30 м.

При використанні кабельного барабана, завжди повністю розмотуйте кабель.

ЗБІРКА І РЕГУЛЮВАННЯ



УВАГА: Перед складанням і регулюванням інструменту завжди виймайте акумулятор. Перед установкою або виймайте акумулятор завжди вимикайте інструмент. Переконайтеся, що курок перемикач знаходиться в положенні ВИКЛ. Ненавмисний запуск інструменту може призвести до травмування.



УВАГА: Ризик отримання порізів або опіків. Ніколи не торкайтеся до гострих кромek насадок.

Ніколи не торкайтеся до оброблюваної заготовки або пильного полотна відразу після закінчення роботи інструменту. Вони можуть виявитися дуже гарячими. Будьте обережні. Перш ніж доторкнутися до насадки або заготовки дочекайтеся їх повного охолодження.



УВАГА: Використовуйте акумулятори та зарядні пристрої тільки марки D E WALT.

Установка та зняття акумулятора (Мал. 2)

ПРИМІТКА: Для досягнення найкращих результатів, перед використанням переконайтеся, що акумулятор повністю заряджений.

ДЛЯ ВСТАНОВЛЕННЯ АКУМУЛЯТОРА У РУЧКУ ІНСТРУМЕНТУ

1. Зіставте акумулятор (h) з борозенками всередині рукоятки інструменту (Рис. 2).
2. Перемістіть акумулятор в рукоятку, поки він повністю не ввійде в рукоятку; переконайтеся, що акумулятор зацелкнувся на місці.

ДЛЯ ВИЛУЧЕННЯ АКУМУЛЯТОРИ З ІНСТРУМЕНТУ

1. Натисніть на відмикає кнопку (i) та виймайте акумулятор з рукоятки інструменту.

2. Вставте акумулятор у зарядний пристрій, як описано в розділі « Зарядний пристрій »Цього посібника.

ПРИСТРІЙ З ВИТРАТОМІРОМ (МАЛ. 2)

Деякі акумулятори D E WALT обладнані расходомером у вигляді трьох зелених світлодіодних індикаторів, що позначають поточний рівень заряду акумулятора.

Для активування витратоміра натисніть і утримуйте кнопку (j). Комбінація з трьох палаючих світлодіодних індикаторів позначає поточний рівень заряду акумулятора. Коли рівень заряду акумулятора падає нижче експлуатаційного межі, витратомір згасне, і акумулятор потрібно буде підзарядити.

ПРИМІТКА: Регулятор потоку є індикатором тільки рівня заряду, що залишився в акумуляторі. Регулятор потоку не є індикатором функціональних можливостей інструменту, що залежать від компонентів, температури і дій кінцевого користувача.

Установка і зняття насадок (Мал. 3-7)

БЕЗКЛЮЧОВОГО ЗАЖИМ НАСАДОК (МАЛ. 3-5)

Модель DCS355 оснащена системою швидкої зміни насадок. На відміну від інших багатофункціональних інструментів, дана система дозволяє швидко міняти насадки без використання гучних або шестигранних ключів.

1. Візьміть інструмент в руки і натисніть на важіль затиску насадок (c), як показано на малюнку 3.
2. Видаліть залишки сміття з осі і власника насадок.
3. Одягніть насадку на вісь (v) власника насадок, переконавшись, що всі 8 штифтів увійшли в отвори насадки, і вона міцно сидить на осі тримача. Переконайтеся, що насадка повернена в правильну сторону, як показано на малюнку 4.
4. Відпустіть затискний важіль насадок.

ПРИМІТКА: Деякі з змінних насадок, такі як скребки та пильні полотна, при необхідності можуть встановлюватися під кутом, як показано на малюнку 5.

ВСТАНОВЛЕННЯ І ЗНЯТТЯ ШЛІФУВАЛЬНОГО ПАПЕРУ (мал. 6)

На трикутну підшву встановлюються листи шліфувального паперу на липучці. Форма підшви дозволяє використовувати інструмент на широких плоских поверхнях і в важкодоступних місцях і кутах.

1. Встановіть на інструмент шліфувальну підшву (w), як описано в розділі **«Установка і зняття насадок»**.
2. Зіставте краю шліфувального паперу з краями шліфувальної підшви і притисніть папір (x) до підшви.
3. Щільно притисніть підшву зі встановленою на ній шліфувальною папером до плоскої поверхні і включіть інструмент на короткий час. Це забезпечить хороше зчеплення між підшвою і шліфувальною папером, а також допоможе запобігти передчасному зносу.
4. Коли гострий кінчик шліфувального паперу зноситься, зніміть папір з підшви, переверніть її іншою стороною і встановіть знову.

ВСТАНОВЛЕННЯ НАСАДОК З ВИКОРИСТАННЯМ УНІВЕРСАЛЬНОГО ПЕРЕХІДНИКА (МАЛ. 7)



ПОПЕРЕДЖЕННЯ: Щоб уникнути отримання травми, не використовуйте насадку, якщо перехідник не може її втримати.



ПОПЕРЕДЖЕННЯ: Прочитайте і дотримуйтеся всіма правилами техніки безпеки від виробника насадок, відтворювати за допомогою цього інструментом.



ПОПЕРЕДЖЕННЯ: Щоб уникнути отримання травми, переконайтеся, що насадка і перехідник надійно закріплені.

При використанні універсального перехідника, на даний інструмент можна встановлювати насадки інших виробників, крім D e WALT.

1. Встановіть шайбу (k) на інструмент.
2. Встановіть насадку (l) на шайбу.
3. За допомогою шестигранного ключа (r) надійно затягніть гайку перехідника (p).

Установка направляючої для різання (Мал. 8-13)

Обмежувач глибини / направляюча для різання дозволяє виконати точний різ в матеріалі на необхідну глибину і більш точно слідувати наміченій лінії різі.

1. Встановіть напрямну для різання (f), вставивши виступи (m) на направляючій в бічні пази (e) в корпусі інструменту.

ПРИМІТКА: Направляючу для різання можна встановити на будь-яку сторону інструменту.

2. Зафіксуйте направляючу на корпусі інструменту за допомогою гвинта (o) і шайби (u), що входять в комплект поставки. Затягніть гвинт за допомогою шестигранного ключа (p), що входить в комплект поставки.

ОБМЕЖУВАЧ ГЛИБИНИ РЕЗА

Ця функція забезпечує точну різання матеріалу на необхідну глибину.

1. Вставте рукоятку направляючої (g) в передній торцевій паз направляючої (f), як показано на малюнку 9.
2. Відрегулюйте напрямну, висунувши або вдвінув її на довжину, відповідну необхідній глибині різі, як показано на малюнку 10.
3. Зафіксуйте направляючу на місці, повернувши рукоятку регулювання глибини / різі (n) в напрямку за годинниковою стрілкою. Щоб зняти направляючу, поверніть рукоятку регулювання глибини / різі проти годинникової стрілки.

НАПРЯМНА ДЛЯ РІЗАННЯ

Ця функція дозволяє більш точно слідувати наміченій лінії різі.

1. Вставте рукоятку направляючої (g) в лівий і правий пази напрямної (f), як показано на малюнку 11.
2. Відрегулюйте напрямну, висунувши або вдвінув її на потрібну довжину, як показано на малюнку 12.
3. Зафіксуйте направляючу на місці, повернувши рукоятку регулювання глибини / різі (n) в напрямку за годинниковою стрілкою. Щоб зняти направляючу, поверніть рукоятку регулювання глибини / різі проти годинникової стрілки.

ПРИМІТКА: Для установки необхідної висоти різі рукоятка напрямної може

бути також встановлена на направляючу вертикально.
Див. Малюнок 13.

Установка перехідника для підключення пристроїв пиловидалення (Мал. 17)

Перехідник для пристроїв пиловидалення дозволяє під'єднати до інструменту зовнішній пристрій видалення пилю за допомогою системи AirLock™ (DWV9000- XJ), або стандартного шланга пилососа діаметром 35 мм.

1. Встановіть перехідник для підключення пристроїв пиловидалення (q), вставивши язички (m) в бічні пази для установки насадок (e).

ПРИМІТКА: Перехідник для пристроїв пиловидалення можна встановити на будь-яку сторону інструменту.

2. Вставте гвинт (o) і шайбу (u) в перехідник (q) і затягніть гвинт за допомогою шестигранного ключа (p), що входить в комплект поставки.

Експлуатація

Інструкції по використанню (Мал. 14, 15)



УВАГА: Завжди дотримуйтесь вказівок діючих норм і правил безпеки.



УВАГА: Для зниження ризику отримання важкої травми, вимикайте інструмент і виймайте акумулятор перед кожною операцією регулювання або зняттям/установкою приладдя або насадок. Ненавмисний запуск інструменту може призвести до травмування.



УВАГА: Перед установкою акумулятора переконайтеся, що вимикач знаходиться в положенні «вимкнено».

1. Вставте акумулятор.
2. Щоб включити інструмент, візьміть його і утримуйте, як показано на малюнку 14, потім натисніть на курок вимикача з регулюванням швидкості (a).

ПРИМІТКА: Збільшення швидкості регулюється інтенсивністю натискання на курок вимикача. Якщо ви сумніваєтеся в правильності обраної швидкості, почніть працювати на малій швидкості і поступово збільшуйте швидкість до тих пір, поки не знайдете зручну для вас.

3. Для виключення інструменту відпустіть курок вимикача (a).

Кнопка блокування вимикача (Мал.15)

Інструмент можна заблокувати шляхом натискання на кнопку блокування вимикача (d), зображеної на малюнку 15. Для більш комфортного безперервного використання можна заблокувати курок робочий вимикач (a), натиснувши на кнопку блокування (d).

Світлодіодне підсвічування Мал. 16)

Світлодіодне підсвічування (b) автоматично включається при натисканні на курок вимикача. Підсвічування автоматично вимкнеться через якийсь час після відпускання куркового вимикача.

Правильне положення рук під час роботи (Мал. 14)



УВАГА: Для зменшення ризику отримання важкої травми, **ЗАВЖДИ** правильно утримуйте інструмент, як показано на малюнку.



УВАГА: Для зменшення ризику отримання важкої травми, **ЗАВЖДИ** надійно утримуйте інструмент, попереджаючи раптові збої в роботі.

Правильне положення рук під час роботи: утримуйте інструмент, як показано на малюнку 14.

Використання перехідника для підключення пристроїв пиловидалення зі шліфувальною підшоною (Мал. 18)

1. Встановіть перехідник для підключення пристроїв пиловидалення (q). Див.

розділ **«Установка перехідника для підключення пристроїв пиловидалення».**

2. Встановіть на інструмент шліфувальну підшву (w), як описано в розділі **«Установка і зняття насадок».**
3. Встановіть шліфувальний папір, як описано в розділі **«Установка і зняття шліфувального паперу».**

Використання перехідника для підключення пристроїв пиловидалення з полотном для врізного пиляння (Мал. 19)

1. Встановіть перехідник для підключення пристроїв пиловидалення. Див. Розділ **«Установка перехідника для підключення пристроїв пиловидалення».**
2. Вставте пилеотводний розтруб (s) в нижній отвір перехідника для підключення пристроїв пиловидалення (q).
3. Встановіть на інструмент полотно для врізного пиляння, як описано в розділі **«Установка і зняття насадок».**
4. Для досягнення найкращих результатів відрегулюйте пилеотводний розтруб (s).

Корисні поради

- Завжди надійно закріплюйте заготовку, щоб запобігти її зміщення. Будь-яке зміщення заготовки може вплинути на якість різки або шліфування.
- Не починайте шліфування без встановленої на підшву шліфувального паперу.
- Для шліфування грубих поверхонь використовуйте обдирне (Грубозернисту) шліфувальний папір. Для шліфування гладких поверхонь використовуйте напівчистове (середньозернисті) шліфувальний папір. Для оздоблювального шліфування поверхонь використовуйте чистову (мелкозернисту) шліфувальний папір. При необхідності спочатку зробіть пробні шліфування на деревних обрізках.
- Надмірний тиск на інструмент і форсування процесу знизить ефективність роботи і призведе

до перевантаження двигуна. Регулярна зміна насадок забезпечить оптимальну ефективність при роботі. Не допускайте повного зносу шліфувального паперу; це призведе до пошкодження шліфувальної підшви. Якщо інструмент перегрівся, особливо при використанні на низькій швидкості, встановіть максимальну швидкість і дайте

інструменту працювати 2-3 хвилини без навантаження,

щоб охолодити двигун. Уникайте тривалого використання інструменту на низьких швидкостях. Завжди стежте за гостротою заточування пильних полотен.

ТЕХНІЧНЕ ОБСЛУГОВУВАННЯ

Ваш електроінструмент D E WALT розрахований на роботу протягом тривалого часу при мінімальному технічному обслуговуванні. Термін служби і надійність інструменту збільшуються при правильному догляді і регулярному чистенні.



УВАГА: Для зниження ризику отримання важкої травми, **вимикайте інструмент і виймайте акумулятор перед кожною операцією регулювання або зняттям/установкою приладдя або насадок.** Переконайтеся, що курок перемикач знаходиться в положенні **ВИКЛ.** Ненавмисний запуск інструменту може призвести до травмування.

Зарядний пристрій і акумулятор не вимагають технічного обслуговування. Усередині немає обслуговуються користувачем деталей.



Масило

Ваш електроінструмент не вимагає додаткового змащення.



Частка



УВАГА: Видувайте бруд і пил з корпусу сухим стисненим повітрям у міру видимого

скупчення бруду всередині і навколо вентиляційних отворів. Очищуйте, надівши засіб захисту очей і респіратор затвердженого типу.



УВАГА: Ніколи не використовуйте розчинники або інші агресивні хімічні засоби для очищення неметалевих деталей інструменту. Ці хімікати можуть погіршити властивості матеріалів, застосованих в даних деталях. Використовуйте тканину, змочену у воді з м'яким милом. Не допускайте попадання будь-якої рідини всередину інструменту; ні в якому разі не занурюйте будь-яку частину інструменту в рідину.

ІНСТРУКЦІ ІЗ ЧИЩЕННЯ ЗАРЯДНОГО ПРИСТРОЮ



УВАГА: Небезпека ураження електричним струмом. Перед чищенням від'єднайте зарядний пристрій від розетки мережі змінного струму. Бруд і масло можна видаляти з зовнішньої поверхні зарядного пристрою за допомогою тканини або за допомогою м'якої неметалевої щітки. Не використовуйте воду або будь-який очищуючий розчин.

Додаткові речі



УВАГА: Оскільки приналежності, відмінні від тих, які пропонує D E WALT, не проходили тестування цього телевізора, то використання цих приладів може призвести до небезпечної ситуації. Щоб уникнути ризику отримання травми, з даним продуктом повинні використовуватися тільки рекомендовані D E WALT додаткові приладдя.

З питань придбання додаткового обладнання звертайтеся до Вашого дилера.

СУМІСНІ НАСАДКИ

Шліфувальна підшова з функцією коливання

Пильне полотно по дереву з цвяхами з функцією коливання
Широке титанове пильне полотно по дереву з цвяхами з функцією коливання
Пильне полотно по твердому дереву з функцією коливання
Пильне полотно для швидкого різання по дереву з функцією коливання
Широке пильне полотно для швидкого різання по дереву з функцією коливання
Пильне полотно для фігурного випилювання по дереву з функцією коливання
Титанові пильне полотно по металу з функцією коливання

Напівкругними полотно з функцією коливання
Титанові напівкругними полотно з функцією коливання

Пильне полотно для різання урівень з функцією коливання
Титанові пильне полотно для різання урівень з функцією коливання
Універсальне пильне полотно з функцією коливання

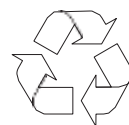
Жорсткий скребок з функцією коливання
Гнучкий скребок з функцією коливання
Карбідовое полотно для видалення цементного розчину з функцією коливання
Карбідовое полотно для швидкого видалення цементного розчину з функцією коливання
Карбідовий рашпіль з функцією коливання

Захист навколишнього середовища



Роздільний збір. Цей продукт не можна викидати разом із побутовим сміттям.

Якщо одного разу Ви захочете замінити свій виріб D E WALT або якщо він Вам більше не потрібний, не викидайте його разом з побутовими відходами. Зробіть цей виріб спеціальний приймальний пункт.



Роздільний збір виробів з закінченим терміном служби і їх упаковки дозволяє повторно переробляти та повторно використовувати. Використання

перероблених матеріалів допомагає захищати навколишнє середовище від забруднення та зменшує потребу в сировині. Місцеві законодавчі акти можуть забезпечити збір старих електричних продуктів окремо від побутового сміття на муніципальних звалищах відходів, або Ви можете продавцями при покупці нового виробу, фірма D E WALT для збору та переробки після закінчення їхнього терміну D E WALT. Щоб скористатися цією послугою, Ви поверніть виріб компанії в офіційний сервісний центр, які збирають відпрацьовані продукти за наш рахунок. Ви можете дізнатися місце знаходження Вашого найближчого авторизованого сервісного центру, звернувшись в Ваш місцевий офіс D E WALT за адресою, вказаною в цьому посібнику з експлуатації. Крім того, список авторизованих сервісних центрів D E WALT і повну інформацію про наш післяпродажного обслуговування та контактною Ви можете знайти в інтернеті за адресою: www.2helpU.com.



Акумулятор, що перезаряджається

Даний акумулятор з тривалим терміном служби слід заряджати, якщо він не забезпечує достатню потужність для робіт, які раніше виконувалися легко і швидко. Утилізуйте відпрацьований акумулятор безпечним для навколишнього середовища способом.

- Повністю розрядіть акумулятор, а потім витягніть його з інструменту.
- Іонно-літєві елементи підлягають переробці. Здайте їх дилером чи в місцевий пункт переробки. Зібрані акумулятори будуть перероблені або утилізовані безпечним для навколишнього середовища способом.

МОЖЛИВІ НЕСПРАВНОСТІ І СПОСОБИ ЇХ УСУНЕННЯ

ПРОБЛЕМА	МОЖЛИВА ПРИЧИНА	МОЖЛИВІ РІШЕННЯ
інструмент не включається.	Неправильно вставлений акумулятор.	Вставте акумулятор в рукоятку інструмента і переконайтеся, що він правильно встановлений.
	Акумулятор не заряджений.	Помістіть акумулятор в зарядний пристрій, потім встановіть повністю заряджений акумулятор в інструмент.
	Перегрівся акумулятор або електро-інструмент.	Дочекайтеся охолодження акумулятора і / або інструменту після тривалого використання або замініть перегрівся акумулятор акумулятором нормальної температури.
	Пошкоджено вимикач.	Замініть несправний вимикач в авторизованому сервісному центрі D E WALT.

ДеВОЛТ

гарантійні умови

Шановний покупець!

1. Вітаємо Вас з придбанням високоякісного виробу ДеВОЛТ і висловлюємо вдячність за Ваш вибір.
 - 1.1. Надійна робота даного виробу протягом усього терміну експлуатації - основна мета наших сервісних служб. У разі виникнення будь-яких проблем в процесі експлуатації виробу рекомендуємо Вам звертатися тільки до авторизованих сервісних організацій, адреси та телефони яких Ви зможете знайти в Гарантійному талоні або дізнатися в магазині.

Наші сервісні станції - це не тільки кваліфікований ремонт, але і широкий вибір запчастин і аксесуарів.
 - 1.2. При купівлі виробу вимагайте перевірки його комплектності та справності в Вашій присутності, інструкцію по експлуатації та заповнений Гарантійний талон на руському мовою. При відсутності у Вас правильно заповненого Гарантійного талона ми будемо змушені відхилити Ваші претензії щодо якості даного виробу.
 - 1.3. Щоб уникнути непорозумінь переконливо просимо Вас перед початком роботи з изделиєм уважно ознайомитися з інструкцією по його експлуатації.
2. Правовою основою справжніх гарантійних умов є діюче Законодавство і, зокрема, Закон "Про захист прав споживачів".
3. Гарантійний термін на даний виріб становлять 12 місяців і обчислюється з дня продажу. У разі усунення недоліків виробу, гарантійний строк продовжується на період, протягом якого воно не вийшло з ладу.
4. Виробник рекомендує проводити періодичні перевірки виробу на сервісній станції.
5. Протягом 12 місяців з дня продажу виробу гарантується безкоштовна перевірка виробу та рекомендації по заміні деталей, якщо вони зношуються.
6. Термін служби виробу - 5 років (ми мінімальними, встановленими відповідно до Закону "Про захист прав споживачів").
7. Наші гарантійні зобов'язання поширюються тільки на несправності, виявлені протягом гарантійного терміну та обумовлені виробничими або конструктивними факторами.
8. Гарантійні зобов'язання не розповсюджуються:
 - 8.1. На несправності виробу, що виникли в результаті:
 1. Недотримання користувачем припускань санітарних інструкцій з експлуатації виробу.
 2. Механічного пошкодження, викликаного зовнішнім ударним або будь-яким іншим впливом.
 - 8.1.3 Застосування виробу не за призначенням.
 4. Стихійного лиха.
 5. Неприятливих атмосферних і інших зовнішніх впливів на виріб, таких як дощ, сніг, підвищена вологість, нагрівання, агресивні середовища, невідповідність параметрів електромережі живлення вказаним на інструменті.
 - 8.1.6. Використання приладдя, витратних матеріалів та запчастин, які не рекомендовані або не схвалені виробником.
 - 8.1.7. Проникнення всередину виробу сторонніх предметів, комах, матеріалів або речовин, що не є відходами, супроводжуватися застосування за призначенням, такими як стружка, тирса тощо.
- 8.2. На інструменти, що піддавались розкриттю, ремонту або модифікації поза уповноважених сервісних станцій.
- 8.3. На приналежності, запчастини, що вийшли з ладу внаслідок нормального зносу, і расхідні матеріали, такі як приводні ремені, вугільні щітки, акумуляторні батареї, ножі, пилки, абразиви, пильні диски, свердла, бури та т. П.
- 8.4. На несправності, що виникли в результаті перевантаження інструменту, що спричинило вихід з ладу електродвигуна або інших вузлів і деталей. До безумовних ознак перевантаження виробу відносяться, зокрема: поява кольорів мінливості, деформація або оплавлення деталей і вузлів виробу, потемніння або обуглювання ізоляції проводів електродвигуна під впливом високої температури.



ME 77



060

Блэк энд Деккер Гмбх
Блэк энд Деккер Штрассе, 40
65510 Идштайн, Германия

