

**SEQUOIA**

**ІНСТРУКЦІЯ З ЕКСПЛУАТАЦІЇ**  
ПОДРІБНЮВАЧ ЕЛЕКТРИЧНИЙ SEGS2545BH



<b>ВСТУП</b>	<b>4</b>
<b>ВИКОРИСТАННЯ ЗА ПРИЗНАЧЕННЯМ</b>	<b>5</b>
<b>ТЕХНІЧНІ ХАРАКТЕРИСТИКИ</b>	<b>6</b>
<b>ЧАСТИНИ ВИРОБУ</b>	<b>7</b>
<b>ЗБИРАННЯ ПОДРІБНЮВАЧА</b>	<b>8-9</b>
<b>ФУНКЦІОНАЛЬНІ ОСОБЛИВОСТІ</b>	<b>10</b>
<b>ЕКСПЛУАТАЦІЯ</b>	<b>11-12</b>
<b>ІНСТРУКЦІЇ ЩОДО УТИЛІЗАЦІЇ</b>	<b>13</b>
<b>БЕЗПЕКА, ОХОРОНА ПРАЦІ ТА ДОВКІЛЛЯ</b>	<b>14</b>

**Дякуємо Вам за придбання подрібнювача електричного торгової марки «SEQUOIA»**



**УВАГА!** Перед початком експлуатації уважно прочитайте інструкцію з експлуатації. Завжди виконуйте рекомендації щодо безпеки, використанню і технічної експлуатації подрібнювача. Невірна експлуатація і не виконання правил техніки безпеки може призвести до травматизму! Дана інструкція містить необхідну інформацію щодо засобів безпеки під час роботи подрібнювачем. Уважно ознайомтесь з даною інструкцією перед початком роботи. Будь ласка, передайте іншим користувачам дану інструкцію перед початком ними роботи.

Виконуйте наші інструкції й подрібнювач буде працювати у Вас довго і стане надійним помічником в роботі в саду.

#### **Умови продажу**

При купівлі вимагайте перевірки комплектності та справності інструменту у Вашій присутності, наявність інструкції з експлуатації та правильного заповнення гарантійного талону.

## ВИКОРИСТАННЯ ЗА ПРИЗНАЧЕННЯМ

Даний подрібнювач призначений для ущільнення волокнистих і деревинних матеріалів, таких як кущі, гілки, кора та соснові шишки.

Будь-яке інше використання, яке прямо не дозволено у цій настанові, може призвести до пошкодження подрібнювача та створення серйозного ризику для користувача.

Цей подрібнювач призначений для домашнього використання, і не призначений для комерційного, промислового використання.

Не завантажуйте у подрібнювач каміння, скло, металеві предмети, шматки тканини, пластик, тощо. Оператор або користувач несе відповідальність за нещасні випадки, травмивання або заподіяння шкоди третім особам.

Виробник/імпортер не несе відповідальності за будь-яку шкоду, завдану внаслідок неправильної експлуатації або використання пристрою не за призначенням.



## ТЕХНІЧНІ ХАРАКТЕРИСТИКИ

UA	Подрібнювач електричний SEGS2545BH
Живлення	230 В
Двигун	безщітковий
Потужність двигуна, кВт	2.5
Ріжучий механізм	фрезерна система
Максимальний діаметр гілок, мм	45
Об'єм збірника, л	60
Швидкість обертання без навантаження, об/хв	2980
Функція реверсу	+
Матеріал корпусу	Пластик
Клас захисту	IP24
Вага, кг	27

### Комплект поставки:

- Подрібнювач
- Прошовувач
- Збірник
- Рама
- Колеса
- Комплект кріпильних елементів

\*Примітка. Вище наведені МАКСИМАЛЬНІ значення характеристик інструмента. Максимальний діаметр гілок, що подрібнюються, залежить від твердості деревини.

### Залишкові ризики

Навіть за умови використання цього електричного інструмента з дотриманням наведених інструкцій, неможливо виключити деякі остаточні фактори ризику. З огляду на влаштування та конструкцію машини, з нею можуть бути пов'язані такі небезпеки:

1. Ураження легень, якщо не використовувати відповідну пилозахисну маску.
2. Ураження органів слуху, якщо не використовувати відповідні захисні навушники.
3. Шкода здоров'ю, спричинена вібрацією, що передається на руки, у разі використання обладнання протягом тривалого часу або у разі неправильно використання та технічного обслуговування.

Клас захисту	IP24
Гарантований рівень звукової потужності	88 дБ(А)

Нумерація частин цього виробу відповідає зображенню електричного інструменту на рисунку 1.

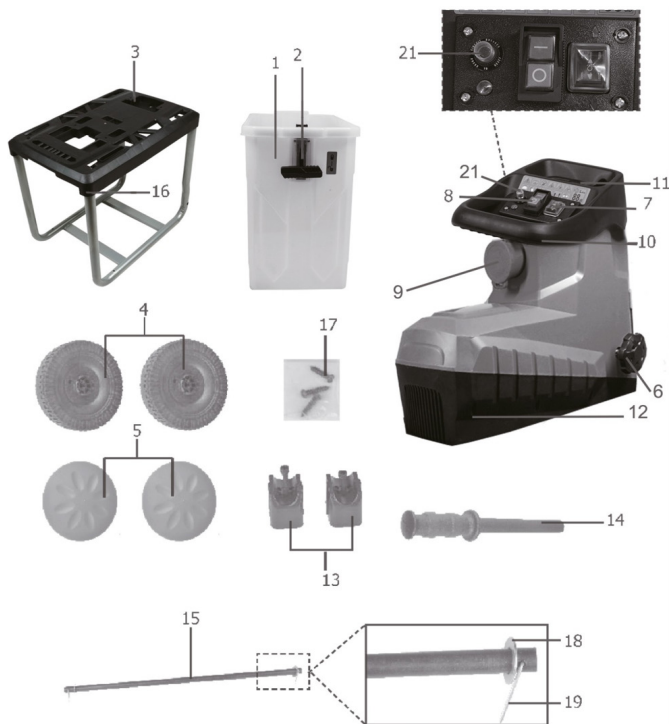
1. Контейнер для збирання подрібненого матеріалу
2. Запобіжний вимикач
3. Опорна рама
4. Колеса
5. Накладка на колеса
6. Ручка зміни напрямку обертання ножа
7. Перемикач робочого режиму
8. Перемикач вмикання/вимикання
9. Кабель живлення
10. Ручка для переміщення
11. Завантажувальний отвір
12. Вузол подрібнювача/ корпус
13. Підкладки
14. Простовхувач
15. Втулка
16. Напрямна
17. Гвинт (ST4,8×20), 3 шт.
18. Шайба (23×12×1 мм), 4 шт.
19. Шплінт, 2 шт.
20. Шестигранний торцевий ключ, 1 шт.
21. Пристрій захисту від перевантаження

Рис. 1



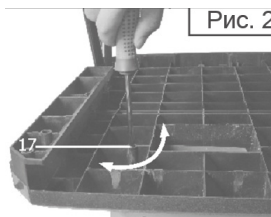
Імпортер залишає за собою право вносити зміни у продукт та його комплектацію.

## ЗБИРАННЯ ПОДРІБНЮВАЧА

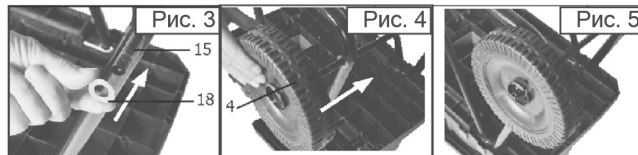


Відкрийте коробку та вийміть пристрій з упаковки. Вийміть з коробки контейнер для збирання подрібненого матеріалу, основну частину пристрою та допоміжні частини.

- З'єднайте вузол подрібнювача (12) і опорну раму (3) трьома гвинтами (17) з комплекту постачання (див. рис. 2).

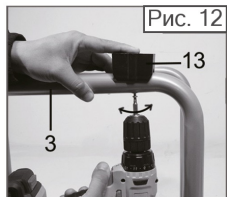
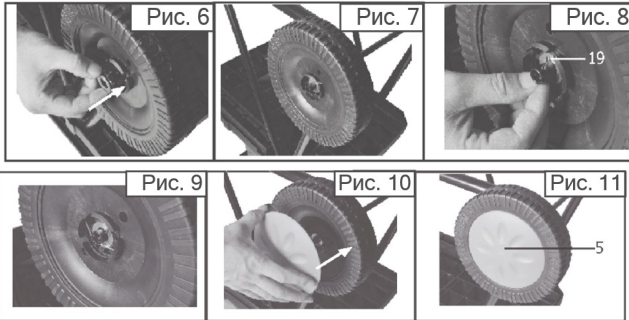


- Встановіть колеса (4) на опорну раму (3), встановивши по одній втулці (15) в отвір кожного колеса (див. рис. 3). Потім вставте шайбу (18) на кожну втулку та проштовхніть колеса до опорної рами (3), встановивши одну шайбу з одного кінця трубчастої штанги та одну шайбу з іншого (див. рис. 4–7), після чого зафіксуйте кожну втулку шпінтом (див. рис. 8 і 9). Притисніть і встановіть на колеса накладки (5) (див. мал. 10 і 11).





## ЗБИРАННЯ ПОДРІБНЮВАЧА



- Використовуючи шестигранний ключ (20), встановіть ніжки (13) на опорну раму (3), як показано на рис. 12.



- Зафіксуйте контейнер за допомогою запобіжного вимикача, посунувши ручку вгору (див. рис. 15).

### 1. Перемикач робочого режиму

- Перемикач робочого режиму допомагає зупинити подрібнювач у разі виникнення аварійної ситуації.
- Перемикач робочого режиму дозволяє увімкнути режим роботи з обертанням робочого інструменту у зворотному напрямку, щоб усунути застрягання матеріалу. Детальний опис функціонування цього перемикача наведено в підрозділі «Перемикач робочого режиму».

### 2. Запобіжний замок-вимикач

- Запобіжний замок-вимикач блокує контейнер для збору подрібненого матеріалу.
- Цей запобіжний замок-вимикач можна використовувати для відключення живлення в аварійній ситуації.

### 3. Функція реверсу

- Функція зміни напрямку обертання може допомогти усунути стійке застрягання матеріалу.

Ріжучий механізм буде обертатися в протилежному напрямку, щоб розблокувати застряглий матеріал. Після переведення перемикача робочого режиму в положення «↑», натисніть і утримуйте зелену кнопку перемикача вмикання/вимикання. Ріжучий механізм почне обертатися в протилежному напрямку. Подрібнювач автоматично зупиниться щойно ви відпустите кнопку перемикача вмикання/вимикання.

**ВАЖЛИВЕ ЗАУВАЖЕННЯ!** Обов'язково дочекайтеся повної зупинки подрібнювача, перш ніж вмикати його знову.

### 4. Пристрій захисту від перевантаження

Пристрій захисту від перевантаження автоматично зупинить подрібнювач у разі перегрівання.

## ЕКСПЛУАТАЦІЯ

### Запуск

Перед запуском подрібнювача переконайтесь, що вузол подрібнювача (12) надійно прикріплений до опорної рами (3), а контейнер для збирання подрібненого матеріалу (1) і запобіжний замок-вимикач (2) знаходяться в правильних положеннях.



### 1. Вмикання/вимикання

Під'єднайте кабель живлення до джерела живлення.

Переконайтесь, що напруга електричної мережі відповідає вимогам, зазначеним на заводськими характеристиками. Переконайтесь, що завантажувальний отвір порожній.

- Натисніть зелену кнопку (А) перемикача вмикання/вимикання (8), щоб увімкнути пристрій.
- Натисніть червону кнопку (В) перемикача вмикання/вимикання (8), щоб вимкнути пристрій.

### 2. Перемикач робочого режиму

- 1) Кнопка (C) — положення вниз ↓: Встановіть кнопку (C) в положення вниз ↓, щоб увімкнути режим подрібнення.
- 2) Кнопка (C) — положення вгору ↑: Встановіть кнопку (C) в положення вгору ↑, щоб перейти до режиму обертання у зворотному напрямку, а потім натисніть зелену кнопку (A), щоб видалити застряглий матеріал, якщо потрібно.

### 3. Запобіжний замок-вимикач

Запобіжний замок-вимикач призначений для фіксації контейнера для збирання подрібненого матеріалу. Його також можна використовувати для вимкнення живлення у разі виникнення аварійної ситуації. Перемістіть замок-вимикач вгору (див. рис. 15).

**ВАЖЛИВЕ ЗАУВАЖЕННЯ.** Під час використання пристрою контейнер для збирання подрібненого матеріалу має бути надійно закріплений, а запобіжний замок-вимикач має бути встановлений в верхнє положення (див. рис. 15).

Примітка. Пристрій оснащено запобіжним вимикачем, щоб запобігти його випадковому повторному ввімкненню після відключення живлення.

### 4. Завантажувальна воронка та проштовхувач

Важливе зауваження. Завжди витягуйте вилку з розетки або вимикайте живлення вимикачем перед подачею матеріалу. Контакт з частинами обладнання під напругою може призвести до ураження електричним струмом.

- Завантажте матеріал, який потрібно подрібнити, у завантажувальний отвір (11). Матеріал автоматично затягується всередину подрібнювача.
- Використовуйте проштовхувач (14), щоб допомогти подавати матеріал.

**ОБЕРЕЖНО!** Довгий матеріал, що виступає із завантажувального отвору, може сильно і раптово вдарити, коли його затягне всередину подрібнювача.

Завантажуйте такий матеріал за допомогою проштовхувача (14), та тримайтеся на безпечній відстані від пристрою.

- Оцінійте кількість матеріалу, який ви кладете у завантажувальний отвір, щоб там не утворився затор.
- Якщо ви хочете подрібнити зів'ялий вологий матеріал, який пролежав у саду кілька днів, почергово кладіть у воронку цей матеріал і гілки. Це допоможе запобігти забиванню завантажувального отвору матеріалом.

## ЕКСПЛУАТАЦІЯ

### Пристрій захисту від перевантаження

1) У разі перевантаження подрібнювач буде відключено через кілька секунд. Пристрій захисту автоматично вимикає живлення, щоб запобігти пошкодженню двигуна. Зачекайте принаймні одну хвилину, перш ніж натискати кнопку (21) скидання пристрою захисту, після чого можна знову запускати подрібнювач.

### 2) Потім натисніть перемикач вмикання/вимикання.

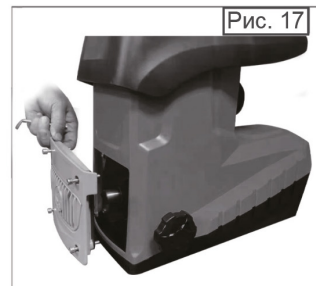
Після наповнення контейнера для збору подрібненого матеріалу  
1. Вимкніть подрібнювач і від'єднайте його від джерела живлення.

2. Розблокуйте контейнер для збору подрібненого матеріалу (1), встановивши запобіжний замок-вимикач (2) в нижнє положення.

3. Витягніть контейнер (1) з корпусу подрібнювача (12) і спорожніть його.

4. Перш ніж встановлювати на місце пустий контейнер (1), переконайтесь, що область навколо запобіжного замка-вимикача (2) не засмічена дерев'яною стружкою,

5.Знову приєднайте контейнер для збору подрібненого матеріалу (1) і встановіть запобіжний замок-вимикач (2) у верхнє положення.



### Регулювання протиножа (рис. 16, 17)

Для регулювання натискної пластини - на правій стороні пластикового корпусу передбачено пристрій регулювання. Поверніть ручку за годинниковою стрілкою, щоб перемістити гвинт (рис 16) у напрямку до механізму подрібнення. Технічне обслуговування та очищення

### **Заміна кабелю живлення**

У разі пошкодження кабелю живлення, його треба замінити. Заміну має виконувати персонал виробника або його сервісного центру, або персонал, що має відповідну кваліфікацію.

### **Не розпилюйте воду на подрібнювач. Небезпека ураження електричним струмом**

- Завжди тримайте подрібнювач, його колеса та вентиляційні отвори чистими. Для очищення використовуйте щітку або тканину; не використовуйте засоби для чищення і розчинники.
- Перед використанням перевірте та переконайтесь, що подрібнювач не пошкоджений, а його частини надійно закріплені. Перевірте затяжку гайок, болтів та гвинтів.
- Перевірте кришки та захисні кожухи на наявність пошкоджень та міцність кріплення.
- Зберігайте подрібнювач у сухому, недоступному для дітей місці. Не накривайте подрібнювач пластиковими пакетами, оскільки під ними може утворюватися волога.
- Використовуйте лише допоміжне приладдя та запчастини, рекомендовані виробником. Якщо обладнання все ж коли-небудь відмовить, незважаючи на його якість та належне технічне обслуговування, його ремонт має виконувати тільки авторизований сервісний центр.

### **Зберігання**

Зніміть вузол подрібнювача (12) з опорної рами (3) і помістіть вузол подрібнювача (12) у контейнер для збору подрібненого матеріалу (1), а потім вставте контейнер (1) по напрямних (16).



### **Інструкції щодо утилізації**

Не утилізуйте електроприлади разом із несорттованими побутовими відходами, користуйтеся послугами спеціальних пунктів збору відходів. Зверніться до місцевих органів влади, щоб отримати інформацію про доступні системи збору відходів. У разі розміщення електричних приладів на звалищах або смітниках, небезпечні речовини можуть просочитися в ґрунті води, потрапити в харчовий ланцюг та завдати шкоди вашому здоров'ю та добробуту.

## БЕЗПЕКА, ОХОРОНА ПРАЦІ ТА ДОВКІЛЛЯ

### ВАЖЛИВО! Безпека, охорона праці та довкілля

Безпечне використання електричного інструмента можливе лише за умови точного виконання зазначених нижче заходів безпеки та інструкцій з експлуатації.

Прочитайте цю настанову перед початком експлуатації виробу та збережіть її для використання в майбутньому.

Кожного разу виконуйте наведені нижче перевірки перед початком використання.

1. Вилка надійно закріплена на гнучкому кабелі.
2. Оболонка подовжувального кабелю не пошкоджена.
3. Кабель прокладений безпечно, так що його неможливо випадково від'єднати або пошкодити.
4. Кабель повністю розмотаний з котушки для запобігання перегріванню.



**ОБЕРЕЖНО!** Уважно прочитайте цю настанову перед використанням подрібнювача, ознайомтесь з елементами керування та правильним використанням обладнання.



**ОБЕРЕЖНО!** Тримайте руки, ноги, волосся та одяг якомога далі від рухомих частин подрібнювача.



Існує ризик викидання предметів з подрібнювача. Не дозволяйте стороннім особам наблизитися до машини.



Не встромляйте руки в завантажувальний отвір або розвантажувальний жолоб.

Ножі продовжуватимуть обертатися протягом приблизно 5 секунд після вимкнення.



**ОБЕРЕЖНО!** Не торкайтесь шнура живлення, якщо його було пошкоджено під час використання. Від'єднуйте вилку від джерела живлення або від мережі, якщо подрібнювач не використовується або під час виконання робіт на ньому (наприклад, заміна деталей, ремонт, чищення та налаштування).



**ОБЕРЕЖНО!** Завжди носіть захисні окуляри, навушники та захисні рукавички.



**ОБЕРЕЖНО!** Не використовуйте подрібнювач під дощем або в умовах високої вологості. Захищайте пристрій від вологи.



Рівень звукової потужності

## РОЗШИФРУВАННЯ СЕРІЙНОГО НОМЕРА

**2023/11/SEGS2545BH/00001**

рік виробництва/місяць виготовлення товару/артикул товару/  
порядковий номер

