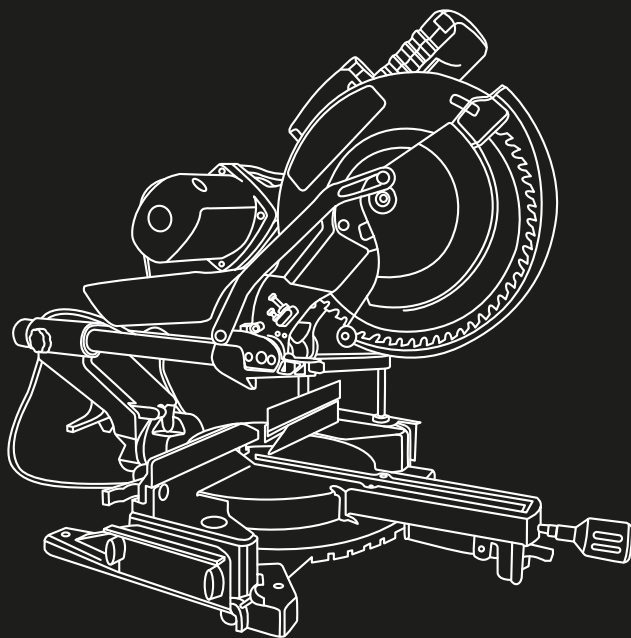


DNIPRO^M



MANUAL MITER SAW SL-30L

UA Інструкція з експлуатації – Пила торцювальна SL-30L



ЗМІСТ

1. ОПИС ІНСТРУМЕНТА	2
2. ЗОВНІШНІЙ ВИГЛЯД ТА БУДОВА	2
3. КОМПЛЕКТ ПОСТАВКИ.....	3
4. ТЕХНІЧНІ ХАРАКТЕРИСТИКИ	4
5. ЗАГАЛЬНІ ПРАВИЛА ТЕХНІКИ БЕЗПЕКИ.....	4
6. ТЕХНІКА БЕЗПЕКИ ПРИ РОБОТІ З ТОРЦЮВАЛЬНОЮ ПИЛОЮ	5
7. ЕКСПЛУАТАЦІЯ ТОРЦЮВАЛЬНОЇ ПИЛИ.....	7
8. РОБОТА З ТОРЦЮВАЛЬНОЮ ПИЛОЮ.....	9
9. ОБСЛУГОВУВАННЯ.....	10
10. ТРАНСПОРТУВАННЯ.....	10
11. ЗБЕРІГАННЯ.....	11

Шановний Покупець!

Дякуємо за придбання інструмента торгової марки «Dnipro-M», що відрізняється прогресивним дизайном і високою якістю виконання. Придбаний Вами інструмент відноситься до лінійки **High Quality Tools**, що поєднує сучасні конструктивні рішення і високу продуктивність зі збільшеним часом безперервної роботи. Ми сподіваємося, що наша продукція стане Вашим помічником на довгі роки.

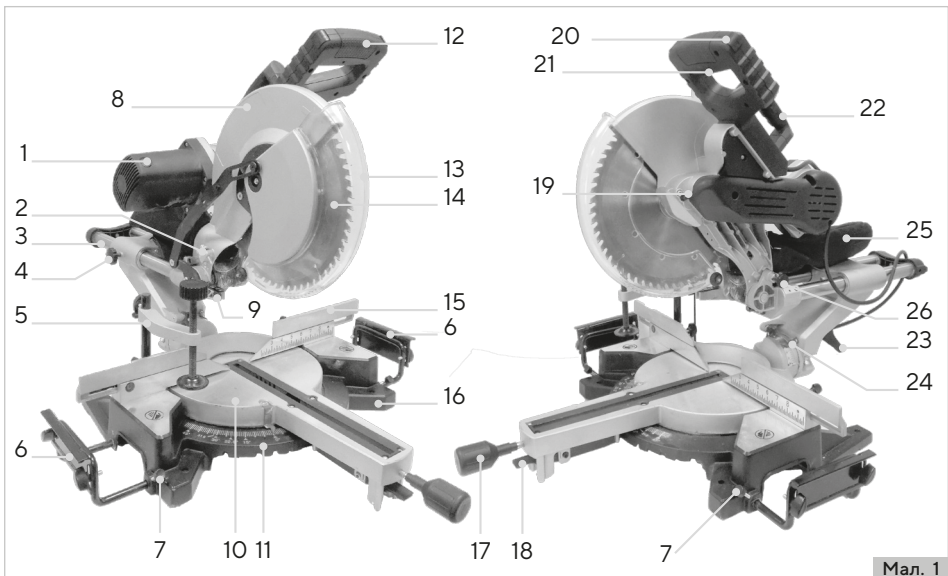
1. ОПИС ІНСТРУМЕНТА

Пила торцювальна (далі по тексті «пила») є електричним стаціонарним інструментом і призначена для виконання поперечного розрізу і різі під кутом дерев'яних заготовок і виробів, пластикових або алюмінієвих профілів і порівнянних з ними матеріалів відповідними пильними дисками. Інші матеріали, зокрема сталь, бетон і мінеральні матеріали, розпилювати забороняється. Конструктивно торцювальна пила складається з металевої бази, механізмів регулювання кута і глибини пропилу, рухомої частини з маятниковим шарніром, на якій розміщені рукоятка, рухомий та нерухомий захисний кожух і, електричний двигун з редуктором, на валу якого кріпиться відрізний диск (дискова пила).



Інструменти під торговою маркою «Dnipro-M» постійно удосконалюються та покращуються. Тому технічні характеристики, комплект поставки та дизайн можуть змінюватися без попереднього повідомлення. Приносимо наші вибачення за можливі спричинені цим незручності.

2. ЗОВНІШНІЙ ВИГЛЯД ТА БУДОВА



Мал. 1

1	Електродвигун	14	Пильний диск
2	Обмежувач глибини різку	15	Поперечний упор
3	Напрямна протяжного механізму	16	Станина
4	Барашковий гвинт фіксації напрямної протяжного механізму	17	Рукоятка фіксації поворотного столу
5	Струбцина	18	Клавіша фіксації поворотного столу
6	Розширювачі робочого столу	19	Клавіша блокування шпінделя
7	Барашкові гвинти фіксації розширювачів робочого столу	20	Кнопка розблокування клавіши увімкнення
8	Нерухомий захисний кожух	21	Клавіша кнопки увімкнення
9	Лазерний покажчик	22	Транспортувальна рукоятка
10	Поворотний стіл	23	Ручка фіксації кута нахилу пильного диска
11	Шкала поворотного столу	24	Шкала кута нахилу пильного диска
12	Робоча рукоятка	25	Мішок для збору тирси
13	Рухомий захисний кожух	26	Фіксатор положення пили для транспортування

! *Вироби під торговою маркою «Дніпро-М» постійно удосконалюються та покращуються. Тому технічні характеристики, комплект поставки та дизайн можуть змінюватися без попереднього повідомлення. Приносимо Вам наші вибачення за можливі спричинені цим незручності.*

3. КОМПЛЕКТ ПОСТАВКИ

1. Торцювальна пила
2. Мішок для збору тирси
3. Струбцина для фіксації заготовки (1шт.)
4. Шестигранний ключ (1шт.)
5. Спеціальний накидний ключ (1шт.)
6. Розширювачі робочої зони (2шт.)
7. Комплект вугільних щіток
8. Пильний диск 305×30×2,8 60T (1шт.) (встановлений на пилі)
9. Інструкція з експлуатації
10. Транспортувальна упаковка

4. ТЕХНІЧНІ ХАРАКТЕРИСТИКИ

Модель	SL-30L
Потужність	2000 Вт
Напруга/Частота	230 В / 50 Гц
Кількість обертів	4200 об/хв
Діаметр пильного диска	305 мм
Діаметр посадкового місця	30 мм
Максимальний кут повороту диска, град	вліво - 45° вправо - 45°
Максимальний кут нахилу диска, град	вліво - 45° вправо - 45°
Максимальна глибина розпилу	без нахилу - 115 мм з нахилом 45° - 75 мм
Максимальна ширина розпилу	без повороту - 340 мм з поворотом 45° - 240 мм
Клас захисту	IP20
Маса нетто/брутто	21,5 кг / 25 кг

5. ЗАГАЛЬНІ ПРАВИЛА ТЕХНІКИ БЕЗПЕКИ

Перш ніж працювати з інструментом уважно прочитайте всі вказівки в даній інструкції. З метою безпечного використання:

- Підтримуйте чистоту й порядок на робочому місці. Будь-яка перешкода на робочому місці або на робочому столі може стати причиною травми.
- Звертайте увагу на оточення робочого місця. Організуйте гарне освітлення. Не працюйте інструментом поблизу легкозаймистих рідин або газів.
- Остерігайтеся ураження електричним струмом. Не працюйте з інструментом під дощем і снігом. Не використовуйте електроінструменту в приміщеннях з підвищеною вологістю. Захищайте інструмент від впливу дощу й вологи. Проникнення води в корпус може призвести до ураження електричним струмом.
- Під час роботи з інструментом не дозволяйте дітям перебувати поблизу. Не дозволяйте стороннім доторкатися до інструмента або подовжувача.
- Сторонні особи не повинні знаходитися в зоні роботи інструмента.
- Закінчивши роботу, зберігайте інструмент у спеціально відведеному місці.
- Робота виконується якісніше і безпечніше, якщо електроінструмент експлуатується згідно передбачених норм, навантажень, зусиль і швидкості.
- Не намагайтеся виконати малопотужним побутовим електроінструментом роботу, яка призначена для потужного професійного електроінструмента. Не використовуйте електроінструмент в цілях, для яких він не призначений.
- Зверніть увагу на вибір робочого одягу. Не надягайте просторий одяг або прикраси,

тому що їх можуть зачепити рухомі частини електроінструмента. Приховуйте довге волосся головним убором.

- Користуйтеся захисними окулярами. Надягайте маску для обличчя або маску проти пилу – респіратор.
- Для досягнення кращих робочих характеристик і забезпечення безпеки при роботі, акуратно поводьтеся з інструментом і тримайте його в чистоті. При заміні аксесуарів дотримуйтесь вказівок у відповідних інструкціях. Періодично оглядайте мережевий кабель інструмента й у випадку його пошкодження замініть його в сервісному центрі.
- Періодично оглядайте подовжувачі, які Ви використовуєте, і у випадку пошкодження замініть їх. Рукоятки інструмента повинні бути сухими й чистими, не допускайте їх забруднення мастильними матеріалами.
- Виймайте мережеву вилку з розетки, якщо інструмент не використовується, перед початком техобслуговування, а також перед заміною аксесуарів.
- Будьте уважні. Не працюйте з електроінструментом якщо Ви стомилися, прийняли ліки, що містять наркотичні речовини або ліки, які можуть викликати сонливість, а також алкоголь і будь-які інші засоби й продукти, що погіршують увагу й зосередженість.
- Перевіряйте пошкоджені деталі. Перш ніж почати експлуатацію електроінструмента, слід ретельно перевірити всі деталі і з'єднання на пошкодження, щоб переконатись, що вони перебувають в належному стані й виконують призначену їм функцію. Перевірте надійність кріплення рухомих деталей. Не працюйте з інструментом при несправній роботі кнопки увімкнення. Пошкоджені деталі необхідно замінити в сервісному центрі «Dnipro-M».
- Ремонт інструмента повинен здійснюватися винятково в сервісному центрі, з використанням тільки оригінальних запасних частин «Dnipro-M». В іншому випадку можливе нанесення серйозної шкоди здоров'ю користувача.

6. ТЕХНІКА БЕЗПЕКИ ПРИ РОБОТІ З ТОРЦЮВАЛЬНОЮ ПИЛОЮ

Торцювальна пила є ручним електричним інструментом підвищеної небезпеки. Суворо дотримуйтесь заходів безпеки під час роботи інструментом та його обслуговування. При експлуатації інструмента необхідно дотримуватись всіх вимог інструкції з експлуатації, дбайливо користуватись ним, не піддавати його ударам, перевантаженням, бруду і впливу агресивних середовищ. При роботі з інструментом необхідно дотримуватись наступних правил:

- Негайно відпустити кнопку увімкнення інструмента при раптовій зупинці, зникненні напруги в мережі, заклинюванні пильного диска, перевантаженні електродвигуна.
- Вплив лазерного випромінювання може призвести до серйозного розладу зору. Уникати прямого попадання лазерного променя в очі. Ніколи не дивіться в точку виходу лазерного випромінювання.
- Користуватися засобами індивідуального захисту.
- Не носити інструмент за мережевий кабель. Не накручувати кабель навколо руки або інших частин тіла.
- Не допускати натягування, перекручування й попадання в зону різання чи під різні вантажі кабелю живлення, його контакту з гарячими й масляними поверхнями.
- Не перевантажувати двигун інструмента.
- Перед початком розпилу матеріала, переконатися у відсутності в ньому цвяхів та

інших металевих предметів.

- Не вмикайте в мережу інструмент, доки не переконаєтесь, що пильний диск надійно зафіксований на валу редуктора;
- Не торкайтеся пильного диска до повної його зупинки. Після вимкнення інструмента, обертання диска за інерцією буде тривати ще деякий час. Слідкуйте, щоб пильний диск, який обертається, не торкнувся частин тіла та сторонніх предметів.
- Використовуйте у роботі тільки справні пильні диски. Не працюйте інструментом, якщо пильний диск пошкоджений, деформований або затуплений.
- Стежте за справністю механізму рухомого захисного кожуха. Ні в якому разі не працюйте торцювальною пилою, якщо рухомий захисний кожух зафіксований у відкритому положенні при цьому підвищується вірогідність отримання травм.
- По закінченню роботи, інструмент повинен бути очищений від пилу й бруду

Зберігати інструмент у сухому, недоступному для дітей і сторонніх, місці. Температура зберігання повинна бути в інтервалі від - 15°С до + 55°С. При внесенні інструменту з холоду в тепле приміщення необхідно дати йому прогрітися протягом не менше ніж 2-х годин. Після цього інструмент можна підключати до електромережі. Не намагайтеся самостійно відкривати корпус інструменту.



Інструмент призначено тільки для побутових задач, вкрай не рекомендується використовувати інструмент для промислових робіт. У разі недотримання цієї рекомендації, інструмент повністю позбавляється гарантійного обслуговування. Крім того, подібна експлуатація може призвести до нещасного випадку.

Забороняється:

1. Експлуатувати й зберігати інструмент у приміщеннях з вибухонебезпечним, а також хімічно активним середовищем, що руйнує метали й ізоляцію.
2. Експлуатувати інструмент в умовах впливу крапель та бризок; на відкритих майданчиках під час снігопаду та дощу.
3. Залишати без догляду інструмент, підключений до електромережі.
4. Експлуатувати інструмент при виникненні під час його роботи хоча б однієї з наступних несправностей:
 - пошкодження мережевої вилки або мережевого кабелю;
 - несправна клавіша кнопки увімкнення або її нечітка робота;
 - іскріння щіток на колекторі.
 - витікання змазки з редуктора;
 - швидкість обертання падає до ненормальної величини;
 - корпус двигуна перегрівається;
 - поява диму або запаху, характерного для горілої ізоляції;
 - пошкодження або поява тріщин у корпусних деталях;
 - пошкодження або затуплення пильного диска.



Слідкуйте за справністю інструмента. У разі відмови в роботі, появи запаху, характерного для горілої ізоляції, сильного стуку, шуму, іскор, необхідно негайно припинити роботу і звернутися до сервісного центру «Dnipro-M».

! Дана інструкція не може врахувати всі випадки, які можуть виникнути у реальних умовах експлуатації торцювальної пили. Тому, під час роботи інструментом, необхідно бути вкрай уважним і акуратним.

7. ЕКСПЛУАТАЦІЯ ТОРЦЮВАЛЬНОЇ ПИЛИ

Підготовка інструмента до роботи

! *Перед виконанням будь-яких операцій з налаштування, заміни аксесуарів або обслуговування, переконайтеся, що інструмент вимкнений та відключений від мережі живлення!*

- Відкрийте транспортувальну упаковку.
- Вийміть всі комплектуючі деталі і вузли.
- Перевірте комплект інструмента.
- Деталі інструмента встановлювати згідно до мал. 1
- Відпустивши гвинти (7) фіксації розширювачів робочого столу (6) з обох сторін встановіть розширювачі в необхідне положення і зафіксуйте їх положення гвинтами (7).
- На адаптер відводу тирси встановіть мішок для збору тирси(25).
- Для переводу пили з транспортувального положення в робоче, необхідно притримуючи пилу за робочу рукоятку(12) відтягнути і повернути фіксатор (26)

Встановлення кута нахилу розпили

- Ручку фіксації(23) поверніть проти годинникової стрілки та встановіть пилу під необхідним кутом відповідно до шкали (24)
- Для фіксації затисніть рукоятку за годинниковою стрілкою.

Встановлення струбцини

На станині передбачені технологічні отвори для встановлення струбцини (5). Вона може бути встановлена як ліворуч, так і праворуч від місця розпили.

Встановлення поворотного столу в потрібне положення

- Відпустіть рукоятку фіксації поворотного столу (17) та натисніть клавішу фіксатора (18).
- Поверніть поворотний стіл за рукоятку (17), на потрібний кут розпили.
- Зафіксуйте рукоятку фіксації поворотного столу.

Використання механізму протяжки

Напрямні механізму протяжки фіксуються в необхідному положенні за допомогою барашкового гвинта(4)

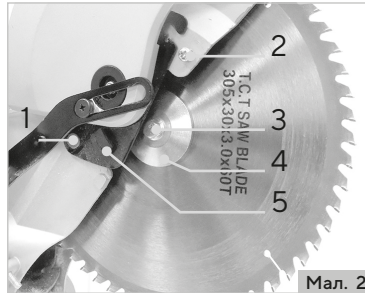
! *Слідкуйте, щоб на напрямних був відсутній бруд та тирса.*

Рухомий кожух

- При опусканні пильного диска за рукоятку, захисний кожух піднімається автоматично.
- Захисний кожух повертається у вихідне положення, закриваючи пильний диск, коли пила піднята.

Заміна пильного диска (мал. 2)

! *Перед зняттям або встановленням пильного диска, перш за все, переконайтеся в тому, що пила вимкнена і штепсельна вилка пили від'єднана від мережі живлення!*



- Встановіть пилу в верхнє положення.
- Підніміть рухомий кожух (13) (мал. 1) в верхнє положення.
- Фігурною викруткою відпустіть гвинт (1) (мал. 2) та гвинт (2) (мал. 2) та підніміть кожух для вільного доступу до гвинта фіксації диска (3) (мал. 2)
- Натисніть і утримуйте кнопку блокування шпинделя (19) (мал. 1). Повільно повертайте пильний диск до його фіксації.
- За годинниковою стрілкою викрутити гвинт фіксації диска (3) (мал. 2). Зніміть зовнішню шайбу (4) (мал. 2) і пильний диск.
- Пам'ятайте, що твердосплавні напайки на зубах пильного диска досить крихкі. Вкрай уважно поводьтеся з пильним диском, уникаючи його падіння і ударів по напайкам.
- Перед встановленням пильного диска уважно огляньте кожну напайку. На них не повинно бути тріщин і сколів. Після встановлення пильного диска при першому включенні і при подальшій роботі не перебувайте в площині обертання пильного диска.
- Встановіть пильний диск на внутрішній фланець так, щоб зуби диска були спрямовані вниз в передній частині пили.
- Встановіть зовнішній фланець.
- Закрутіть болт (3) (мал. 2), обертанням проти годинникової стрілки, утримуючи кнопку блокування пильного диска (19) (мал. 1) в натиснутому положенні.

! *Перед включенням пили в розетку переконаєтесь, що клавіша кнопки увімкнення (21) (мал. 1) знаходиться в положенні «Вимк», правильно діє і повертається в позицію «Вимк» при її відпусканні.*

Ніколи не знімайте захисний кожух і не тримайте його відкритим!

- Для забезпечення вашої безпеки завжди тримайте захисний кожух в справному стані.
- При будь-якій несправності захисного кожуха слід негайно звернутись до сервісного центру.



Ніколи не використовуйте пилу з несправним захисним кожухом!

8. РОБОТА З ТОРЦЮВАЛЬНОЮ ПИЛОЮ



Міцно закріплюйте заготовку струбциною. Відсутність жорсткої фіксації заготовки при пилянні може бути причиною пошкодження пили, псування заготовки або травми оператора!

Переконайтеся в тому, що пила не торкається струбцини при опусканні рукоятки вниз. Якщо струбцина заважає, її необхідно встановити в інший технологічний отвір.

Для зручності роботи, на шкалі поворотного столу передбачені встановлені положення кутів розпилу: 0°, 15°, 22,5°, 30°, 31,6° і 45°.

Поперечний і косий розпил (мал. 3)

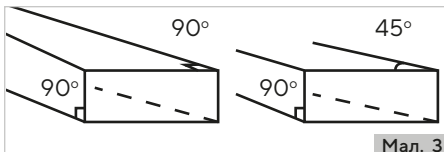
- Пила дозволяє виконувати поперечний розпил під кутом 90° і косий розпил до 45° вліво і вправо.
- Для виконання косого розпилу необхідно послабити рукоятку фіксації поворотного столу (17) (мал. 1) та натиснути на клавішу фіксатора(18)(мал. 1), повернути поворотний стіл, до потрібного кута, і зафіксувати це положення рукояткою фіксації поворотного столу. При тривалій роботі з одним заданим кутом періодично перевіряйте точність встановлення, так як гвинт фіксації поворотного столу може ослабнути.

Похилий розпил (мал. 4)

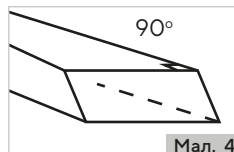
- За допомогою пили можна виконувати розпил з лівим або правим нахилом під кутом до 45°.
- Відпустіть ручку фіксації кута нахилу (23) (мал. 1) і встановіть заданий кут нахилу. Для його збереження знову затягніть гвинт фіксації кута нахилу. Затисніть заготовку струбциною.

Комбінований розпил (мал. 5)

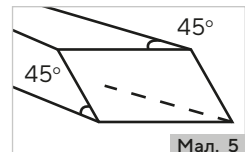
- Комбінований розпил це процес, при якому розпил відбувається одночасно під косим і похилими кутами.
- Комбінований розпил може здійснюватися під похилими кутами до 45° вліво або вправо і косими кутами до 45° вліво або вправо.



Мал. 3



Мал. 4



Мал. 5

- !** При виконанні будь-якого розпилу не забувайте фіксувати пилу в заданих кутах рукою фіксації кута нахилу пильного диска (23)(мал. 1) і рукояткою фіксації поворотного столу (17) (мал. 1)

9. ОБСЛУГОВУВАННЯ

Комплекс робіт з технічного обслуговування торцювальної пили включає:

- огляд корпусу інструмента, частин та деталей, мережевого кабелю, силової вилки на відсутність механічних і термічних пошкоджень;
- перевірку справності кнопки увімкнення, кнопки блокування увімкнення, механізмів регулювання кута пропили і кута нахилу, рухомого захисного кожуха;
- очищення корпусу інструменту і пильного диска від бруду та пилу;
- перевірку стану пильного диска. У разі виявлення механічних та термічних пошкоджень інструмента, необхідно звернутися до сервісного центру «Dnipro-M». Регулярно (до та після використання інструмента) перевіряйте кріпильні та фіксуючі з'єднання, у разі ослаблення з'єднання – затягніть. Перш ніж почати працювати інструментом, перевірте легкість ходу рухомого захисного кожуха, справності кнопки увімкнення та кнопки блокування увімкнення, а також механізмів регулювання кута пропили і кута нахилу. У випадку несправності – зверніться до сервісного центру. Якщо в процесі експлуатації пильний диск пошкодився, затупився або деформувався, замініть його.

- !** Працювати пилою з пильним диском, який пошкоджений, затуплений або деформований, заборонено.

Після кожного використання інструмента очищуйте корпус торцювальної пили м'якою серветкою. Не допускайте попадання вологи, пилу та бруду, а також дрібних частинок матеріалу, який обробляється, у вентиляційні отвори корпусу електричного двигуна. Якщо на корпусі присутні складні плями, необхідно видалити їх за допомогою м'якої тканини, яка була попередньо змочена в мильному розчині або спеціальному миючому засобі. У процесі очищення інструмента забороняється використовувати абразивні матеріали, різні розчинники, аміачну воду, бензин, спирт, які можуть завдати шкоду корпусу інструмента. Видаляти пил та бруд з металевих частин інструмента, а також у важкодоступних місцях, необхідно щіточкою. У разі виникнення труднощів під час проведення технічного обслуговування інструмента, слід звернутися за допомогою до сервісного центру «Dnipro-M».

10. ТРАНСПОРТУВАННЯ

- Перед транспортуванням приведіть пилу в нижнє положення. Для цього відведіть фіксатор пили (26)(мал. 1) в сторону і опустіть до упору вниз пилу, зафіксуйте нижнє положення пили фіксатором (26)(мал. 1).
- Переносити пилу слід тільки за транспортувальну рукоятку (22) (мал. 1) або за станину (16) (мал. 1).

- !** Фіксатор (26) (мал. 1) служить для фіксації пили в нижньому положенні тільки для її транспортування, а не для розпилу!

11. ЗБЕРІГАННЯ

Зберігати інструмент рекомендується в приміщенні, яке добре провітрюється, при температурі від $-15\text{ }^{\circ}\text{C}$ до $+55\text{ }^{\circ}\text{C}$ та відносній вологості повітря не більше 90%. Під час підготовки виробу до зберігання:

1. Зніміть з інструмента пильний диск.
2. Видаліть пил, бруд із зовнішньої частини корпусу торцювальної пили.
3. Змастіть тонким шаром машинного масла всі металеві частини виробу.

Якщо торцювальна пила зберігалася при температурі $0\text{ }^{\circ}\text{C}$ і нижче, то перш ніж використовувати виріб, його необхідно витримати в теплому приміщенні при температурі від $+5\text{ }^{\circ}\text{C}$ до $+40\text{ }^{\circ}\text{C}$ протягом двох годин. Даного проміжку часу слід дотримуватися для видалення можливого конденсату. Якщо торцювальну пилу почати використовувати відразу ж після переміщення її з холоду, інструмент може вийти з ладу. Зберігайте інструкцію з експлуатації та комплектацію.

ДЛЯ НОТАТОК

A large grid of small dots for taking notes, covering most of the page area.

