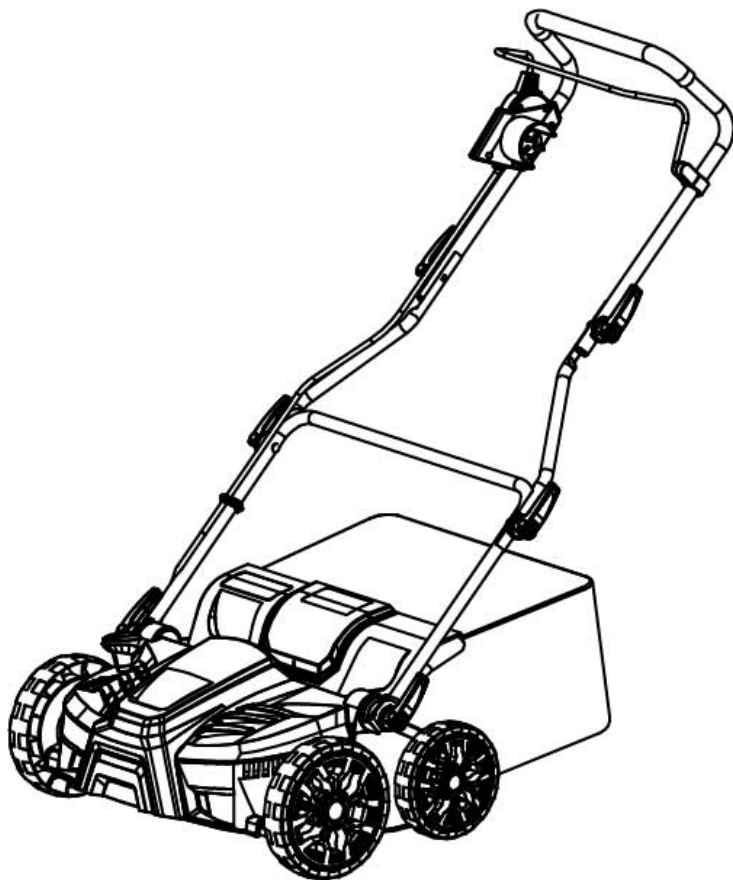


SEQUOIA



SEQUOIA

ІНСТРУКЦІЯ З ЕКСПЛУАТАЦІЇ
ЕЛЕКТРИЧНИЙ АЕРАТОР SEQUOIA SES 1536

ЗАГАЛЬНІ ПОПЕРЕДЖЕННЯ З ТЕХНІКИ БЕЗПЕКИ	3
МАШИНИ З ПОДВІЙНОЮ ІЗОЛЯЦІЄЮ	4
ЕЛЕКТРИЧНА БЕЗПЕКА	5
ТАБЛИЦЯ ПОДОВЖУВАЧІВ.....	6
РОБОТА НА СХИЛАХ	8
БЕЗПЕКА ДІТЕЙ	9
ЗНИЖЕННЯ РІВНЯ ВІБРАЦІЇ ТА ШУМУ	4
ПОПЕРЕДЖУВАЛЬНІ СИМВОЛИ	10
ОПИС КОМПОНЕНТІВ МАШИНИ	15
ЗАГАЛЬНИЙ ОПИС	15
СКЛАДАННЯ	16
ЕКСПЛУАТАЦІЯ	17
ПОДОВЖУВАЧІ	17
ТЕХНІЧНІ ДАНІ	18
ПОШУК ТА УСУНЕННЯ НЕСПРАВНОСТЕЙ	17
ГАРАНТІЯ НА МАШИНИ, ЩО ЕКСПЛУАТУЮТЬСЯ В ДОМАШНІХ УМОВАХ	17

ІНСТРУКЦІЇ З ТЕХНІКИ БЕЗПЕКИ

Усі оператори обов'язково мають ознайомитися із цими інструкціями перед початком роботи з машиною.

Завжди дотримуйтеся цих інструкцій із техніки безпеки. Їхнє порушення може призвести до отримання серйозних травм або загибелі.

ЗАГАЛЬНІ ПОПЕРЕДЖЕННЯ З ТЕХНІКИ БЕЗПЕКИ

Завжди дотримуйтеся основних правил техніки безпеки під час експлуатації електричного аератора, щоби зменшити ризик виникнення пожежі, ураження електричним струмом та отримання травм.

Перед використанням аератора ознайомтеся з його елементами керування, зокрема з механізмом його зупинки в разі виникнення аварійної ситуації. Аератор можуть використовувати лише особи, які уважно прочитали інструкції з його експлуатації та чітко знають, як їм керувати. Використання аератора дітьми суворо заборонено.

Збережіть цю інструкцію на майбутнє та перечитуйте її перед кожним використанням машини.

ЗАГАЛЬНІ ПРАВИЛА ТЕХНІКИ БЕЗПЕКИ

Забезпечте чистоту та належний рівень освітлення в робочій зоні — використання машини в засмічених і погано освітлених місцях може призвести до виникнення нещасних випадків.

Запасні частини — під час обслуговування цієї машини можна використовувати лише ідентичні змінні

компоненти. негайно замініть або ремонтуйте пошкоджені кабелі.

Не підпускайте дітей, сторонніх осіб і домашніх тварин до машини — усі сторонні особи та домашні тварини завжди мають перебувати на безпечній відстані від робочої ділянки.

Одягайтеся правильно — під час використання машини не носіть вільний одяг чи прикраси, оскільки вони можуть потрапити в її рухомі частини. Обов'язково надягніть захисний головний убір, якщо ви маєте довге волосся. Під час роботи на відкритому повітрі рекомендується носити гумові рукавички та міцне нековзне взуття.

Уникайте випадкового ввімкнення — не переносьте аератор, тримаючи палець на кнопці-запобіжнику. Перед підключенням машини до джерела живлення переконайтеся в тому, що кнопка-запобіжник перебуває у вимкненому положенні.

Не докладайте надмірних зусиль під час експлуатації машини — обладнання буде працювати краще та створювати менший ризик нанесення травм або виникнення пошкоджень у разі її належного використання.

Використовуйте засоби індивідуального захисту — для забезпечення належного захисту очей під час використання цієї машини носіть захисні окуляри з бічними щитками. Використовуйте захисні навушники для захисту органів слуху. Надягайте маску для обличчя або респіратор у разі використання машини в надмірно запиленому середовищі.

Вимикайте машину — від'єднуйте аератор від джерела живлення, коли він не використовується, перед його

обслуговуванням, у разі заміни допоміжного приладдя та під час виконання будь-яких інших сервісних робіт.

Зберігайте машину у відповідному приміщенні — коли аератор не використовується, зберігайте його в сухому приміщенні з обмеженим доступом (у місці, недоступному для дітей).

Ретельно обслуговуйте аератор — завжди підтримуйте необхідний рівень гостроти та чистоти ріжучих кромок для забезпечення оптимальної та безпечної роботи машини.

Періодично перевіряйте стан кабелю аератора: у разі виявленні пошкоджень відправте його на ремонт в авторизований сервісний центр. Також необхідно час від часу перевіряти подовжувачі та негайно замінювати їх за потреби. Завжди тримайте ручки машини сухими, негайно видаляйте з них оливу та мастило.

Використовуйте машину лише за призначенням — не застосовуйте машину для виконання будь-якої роботи, для якої вона не призначена.

Уникайте експлуатації обладнання в небезпечних умовах — не використовуйте аератор під час дощу, а також у сирому чи вологому середовищі.

Будьте пильними — уважно стежте за своїми діями. Керуйтеся здоровим глуздом. Не використовуйте аератор, коли ви надто втомлені або перебуваєте під впливом наркотиків, алкоголю чи будь-яких лікарських засобів.

Ніколи не намагайтеся дотягнутися до чого-небудь — завжди підтримуйте стійке положення свого тіла та зберігайте рівновагу.




ПОПЕРЕДЖЕННЯ! Невеликий обсяг пилу та сміття, що утворюється під час експлуатації машини, може містити хімікати, які за даними досліджень у штаті Каліфорнія можуть викликати рак, вроджені дефекти або інші порушення репродуктивної функції. Нижче наведений список деяких із таких речовин:


- хімікати в добривах;
- сполуки в інсектицидах, гербіцидах і пестицидах;
- миш'як і хром із хімічно оброблених пиломатеріалів.

Ризик негативного впливу цих хімікатів є індивідуальним — він залежить від того, як часто ви здійснюєте розпушування чи аерацію ґрунту. Для зменшення шкідливого впливу, працюйте в добре провітрюваному приміщенні та використовуйте належне захисне обладнання, як-от респіратори, спеціально призначені для фільтрації мікроскопічних часток небезпечних речовин.

МАШИНИ З ПОДВІЙНОЮ ІЗОЛЯЦІЄЮ

У таких машинах замість заземлення використовуються дві системи ізоляції. Відсутність окремого заземлення означає, що воно вже передбачене конструкцією обладнання. Обслуговування машини з подвійною ізоляцією вимагає особливої обережності та знання принципів роботи системи, тому його має здійснювати лише кваліфікований сервісний персонал авторизованого дилера SEQUOIA. Компоненти машини з подвійною ізоляцією можна замінювати лише на

ідентичні запасні частини. Машина з подвійною ізоляцією маркується написами «Подвійна ізоляція» або «Подвійно ізольована». Крім того, на ній може бути нанесено символ  (квадрат у квадраті).

 **ПОДВІЙНА ІЗОЛЯЦІЯ: ЗАЗЕМЛЕННЯ НЕ ПОТРІБНЕ. ПІД ЧАС ОБСЛУГОВУВАННЯ ВИКОРИСТОВУЙТЕ ЛИШЕ ІДЕНТИЧНІ ЗАПАСНІ ЧАСТИНИ.**

Цей електричний аератор має подвійну ізоляцію, що виключає необхідність в застосуванні окремої системи заземлення. Дозволяється використовувати лише ідентичні запасні частини. Перед обслуговуванням машин з подвійною ізоляцією уважно прочитайте надані інструкції. Використовуйте електричний аератор лише за призначенням, що докладно описане в цій інструкції.

ЕЛЕКТРИЧНА БЕЗПЕКА

В ланцюзі(ланцюгах) або розетці(розетках), що використовуватимуться для цього електричного аератора, має бути встановлений переривник ланцюга замикання на землю (ПЛЗН). Для забезпечення належної електричної безпеки потрібно використовувати розетки з наявним ПЛЗН.

Щоб уникнути ураження електричним струмом, використовуйте лише подовжувачі, що підходять для застосування на відкритому повітрі (зокрема SW-A, SOW-A, STW-A, STOW-A, SJW-A, SJOW-A, SJTW-A або SJTOW-A).

Перед початком роботи переконайтеся в тому, що подовжувач перебуває в справному стані. Пересвідчіться, що подовжувач може витримати макси-

мальне електричне навантаження, передбачене для вашої машини. Для відстаней понад 50 футів (15 м) потрібно використовувати подовжувач із розміром дроту 14 (або більше) за класифікацією AWG. Використання дроту недостатнього розміру призведе до падіння напруги в мережі, втрати потужності та перегрівання.

ПОПЕРЕДЖЕННЯ

Ураження електричним струмом може призвести до отримання СЕРЬОЗНИХ ТРАВМ або ЗАГИБЕЛІ. Зверніть увагу на представлені нижче попередження:

- Під час експлуатації електричного аератора уникайте його контакту з водою. Якщо машина намокне у вимкненому стані, перед повторним увімкненням витріть її насухо.
- Використовуйте подовжувачі з маркуванням UL, CSA або ETL, призначені для експлуатації обладнання на відкритому повітрі в будь-яких погодних умовах.
- Уникайте застосування подовжувачів завдовжки понад 100 футів (30 м).
- Не торкайтеся машини або її вилки мокрими руками; також не робіть цього, стоячи у воді. Гумові чоботи забезпечують певний захист від ураження електричним струмом.

ТАБЛИЦЯ ПОДОВЖУВАЧІВ

Довжина кабелю подовжувача	До 50 футів (15 м)	50–100 футів (15–30 м)
Розмір дроту (за класифікацією AWG):	14	12

Щоби зменшити ризик ураження електричним струмом, ця машина оснащена поляризованою вилкою (тобто один її контакт є ширшим за інший). Використовуйте цю машину лише з поляризованим подовжувачем, що має маркування UL, CSA або ETL (рекомендованим для застосування на відкритому повітрі в будь-яких погодних умовах).

Вилку машини можна вставити в роз'єм поляризованого подовжувача лише в одному положенні. Якщо вилку машини не вдається повністю вставити в роз'єм подовжувача, переверніть її. Якщо вилку знову не вдається повністю вставити в роз'єм, придбайте відповідний поляризований подовжувач. Поляризований подовжувач потребує використання поляризованої розетки. Вилку подовжувача можна вставити в поляризовану розетку лише в одному положенні. Якщо вилку не вдається повністю вставити в розетку, переверніть її. Якщо вилку знову не вдається повністю вставити в розетку, зверніться до кваліфікованого електрика для монтажу належної розетки. У жодному разі не змінюйте конструкцію вилки машини, розетки подовжувача або вилки подовжувача.

Щоб уникнути раптового від'єднання кабелю машини від роз'єму подовжувача під час роботи, використовуйте кріплення на корпусі для фіксації кабе-

лю та/або зав'яжіть два кабелі у вузол, як це показано на мал. 1.

Table 1. Method of Securing Extension Cord

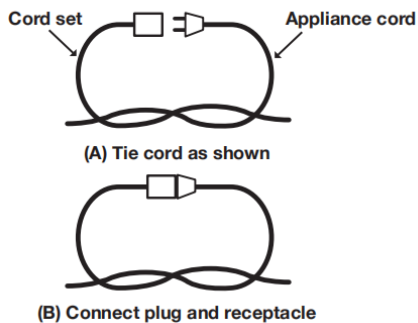


Table 1.	Таблиця 1.
Method of Securing Extension Cord	Спосіб кріплення подовжувача
Cord set	Подовжувач
Appliance cord	Кабель машини
Tie cord as shown	Зав'яжіть шнур, як це показано на рисунку
Connect plug and receptacle	Вставте вилку в розетку

ВАЖЛИВА ІНФОРМАЦІЯ!

Правила техніки безпеки для аератора, що керується ззаду

Загальні вказівки з експлуатації

Перед ввімкненням обладнання прочитайте, запам'ятайте та неухильно дотримуйтесь усіх вказівок, що містяться на машині та в інструкції(-ях) з її експлуатації.

Уважно огляньте робочу ділянку та приборіть із неї всі сторонні предмети.



ПОПЕРЕДЖЕННЯ! Сторонні предмети в робочій зоні можуть бути захоплені аератором та спрямовані у ваше обличчя, що призведе до отримання серйозних травм. Окрім огляду робочої ділянки та прибирання сторонніх предметів, перед початком роботи завжди надягайте захисні окуляри з бічними щитками та, за потреби, захисний щиток для обличчя.

Використовуйте електричний аератор лише за денного або достатнього рівня штучного освітлення.

Не починайте працювати з машиною, попередньо не надягнувши відповідний верхній одяг. Працюйте лише в захисному взутті, яке підвищує вашу стійкість на ковзких поверхнях.

Використовуйте тільки подовжувачі та розетки, схвалені виробником для всіх машин із приводними або пусковими електродвигунами (див. таблицю подовжувачів на стор. 2).

Ніколи не намагайтеся змінювати положення компонентів машини, коли її двигун працює.

Ніколи не використовуйте аератор на мокрій траві. Завжди забезпечуйте максимально стійке положення свого тіла; ніколи не бігайте з машиною.

Не підносьте руки чи ноги до обертових частин машини.

Будьте вкрай обережні, коли працюєте на гравійних під'їзних шляхах, стежках чи дорогах або перетинаєте їх. Стежте за прихованими чинниками ризику та рухом транспорту.

Будьте обережні, щоби не посковзнутися та уникнути небезпечного падіння.

Обов'язково зупиніть двигун і від-

ключіть електроживлення перш ніж залишити машину без нагляду, розпочати очищення зубців або виконати ремонт, регулювання, перевірку чи будь-які інші сервісні операції.

Прийміть усі необхідні запобіжні заходи, перш ніж відійти від машини. Зупиніть двигун і від'єднайте кабель живлення.

Перед очищенням, ремонтом або оглядом машини, зупиніть двигун, відключіть її від джерела живлення та дочекайтеся повної зупинки всіх рухомих компонентів.

Ніколи не використовуйте машину, якщо всі передбачені для неї захисні елементи, щитки або інші запобіжні пристрої не були встановлені або перебувають у несправному стані.

Не підпускайте до машини дітей та домашніх тварин.

Не перевантажуйте машину, намагаючись виконати аерацію занадто швидко або на занадто великій глибині.

Ніколи не використовуйте машину на високій ходовій швидкості під час руху по твердим або ковзким поверхням.

Не підпускайте сторонніх осіб до машини, коли вона працює.

Використовуйте тільки навісне обладнання та додаткове приладдя, що було схвалене виробником.

Ніколи не використовуйте машину за поганої видимості чи низького рівня освітлення.

Будьте обережні під час виконання робіт на твердому ґрунті. Зубці можуть зачепитися за землю, що призведе до інтенсивного руху машини вперед. У

цьому разі потрібно відпустити ручки й важіль ввімкнення/вимкнення машини та не намагатися її зупинити.

Будьте вкрай обережні під час руху заднім ходом, або коли тягнете машину на себе.

Зупиніть обертання зубців, якщо машину потрібно нахилити для транспортування. Зубці не мають обертатися під час руху машини по будь-яким поверхням, окрім трави, а також у разі її транспортування до/з робочої ділянки.

Не нахилийте машину під час запуску двигуна, за винятком ситуацій, коли це потрібно для її ввімкнення. У цьому разі не нахилийте її більше, ніж це потрібно, і піднімайте лише ту частину, яка розташована найдалше від оператора.

Не запускайте двигун, перебуваючи перед випускним отвором.

Обережно запустіть двигун відповідно до наданих інструкцій, уникаючи контакту ніг з обертовими зубцями.

У жодному разі не піднімайте та не пересувайте машину, коли її двигун працює.

Обов'язково зупиніть двигун і відключіть машину від джерела живлення:

- перед усуненням засмічень або прочищенням випускного отвору;
- перед виконанням перевірки, очищення або ремонту;
- після зіткнення машини зі стороннім об'єктом (у цьому разі перед повторним запуском і подальшою експлуатацією машини потрібно оглянути її на наявність пошкоджень і виконати

необхідний ремонт);

- якщо машина починає надмірно вібрувати (негайно перевірте її стан);
- щоразу, коли залишаєте машину без нагляду.

Ніколи не використовуйте аератор із погано закріпленим травозбірником.



ПОПЕРЕДЖЕННЯ! Остерігайтеся гострих зубців. Зубці продовжують обертатися впродовж певного періоду після зупинки двигуна.

РОБОТА НА СХИЛАХ

Робота на схилах є однією з основних причин виникнення нещасних випадків унаслідок спотикання та падіння, що можуть призвести до отримання серйозних травм. Експлуатація машини на будь-якій похилій поверхні вимагає особливої обережності. Не здійснюйте аерацію на схилі, якщо ви відчуваєте, що можете втратити рівновагу.

Під час аерації ґрунту рухайтесь уздовж, а не вверх і вниз по схилу. Будьте особливо обережні під час зміни напрямку руху на схилі.

Стежте за ямами, борознами, нерівностями, камінням або іншими прихованими чинниками ризику на робочій ділянці. Вони можуть привести до раптового спотикання чи падіння.

Не здійснюйте аерацію на вологій траві або занадто крутих схилах. Ви можете послизнутися й впасти внаслідок втрати рівноваги.

Не здійснюйте аерацію біля обривів, канав чи насипів. Ви можете оступитися або втратити рівновагу.

БЕЗПЕКА ДІТЕЙ

Відсутність у користувача машини інформації про наявність дітей на робочій ділянці може призвести до виникнення трагічних нещасних випадків. Обладнання та процес аерації часто привертають увагу дітей. Ніколи не припускайте, що діти перебувають саме там, де ви їх бачили востаннє.

Діти завжди мають перебувати поза зоною здійснення аерації під пильним наглядом відповідальної повнолітньої особи, але не самого користувача машини.

Зберігайте пильність і відразу вимикайте аератор, якщо дитина потрапить у робочу зону.

Не дозволяйте дітям управляти машиною.

Будьте особливо обережні під час наближення до сліпих поворотів, кущів, дерев або інших об'єктів, за якими ви можете не побачити дитину.

ЗНИЖЕННЯ РІВНЯ ВІБРАЦІЇ ТА ШУМУ

Рівень шуму та вібрації можна мінімізувати завдяки обмеженню часу експлуатації машини, використанню спеціальних режимів роботи, а також носіння засобів індивідуального захисту. Зверніть увагу на описані нижче способи зменшення негативного впливу шуму та вібрації:

- Використовуйте машину лише за призначенням і відповідно до наданих інструкцій з її експлуатації.
- Переконайтеся в тому, що машина перебуває в справному стані та в належний спосіб об-

слуговується.

- Використовуйте тільки схвалене допоміжне приладдя та пере-свідчіться, що воно перебуває в справному стані.
- Міцно тримайтеся за ручки.
- Здійснюйте технічне обслуговування машини відповідно до вказівок, наведених у цій інструкції, і за необхідності добре її змашуйте.
- Сплануйте графік виконання робіт у такий спосіб, щоби рівномірно розподілити використання інструментів, що викликають сильну вібрацію, на кілька днів.

ІНШІ ЧИННИКИ РИЗИКУ

Потенційні ризики отримання травм і виникнення пошкоджень обладнання залишатимуться, навіть якщо ви використовуватимете цю машину в суворій відповідності до всіх застосовних правил техніки безпеки. Конструкція та дизайн цієї машини можуть призвести до:

- Погіршення стану здоров'я внаслідок впливу вібрації через використання машини впродовж тривалого періоду або внаслідок неналежного поводження чи обслуговування обладнання.
- Отримання травм і пошкодження майна внаслідок поломки приладдя або раптового зіткнення з прихованими об'єктами на ділянці.
- Небезпека отримання травм і пошкодження майна внаслідок захоплення різних предметів

компонентами машини та їхнього подальшого розлітання в повітрі.



ПОПЕРЕДЖЕННЯ! Ця машина

під час роботи створює електромагнітне поле! За певних обставин воно може перешкоджати належному функціонуванню активних чи пасивних медичних імплантатів! Ми рекомендуємо людям із медичними імплантатами проконсультуватися зі своїм лікарем і виробником подібного обладнання перед використанням цієї машини задля зниження ризику отримання серйоз-

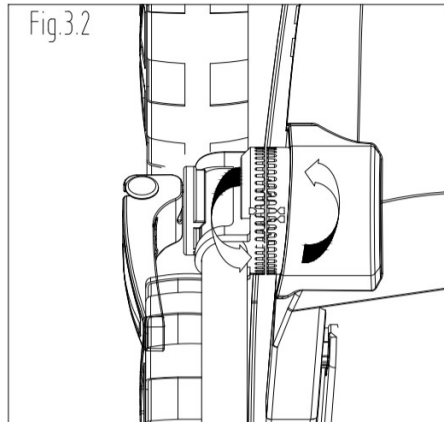
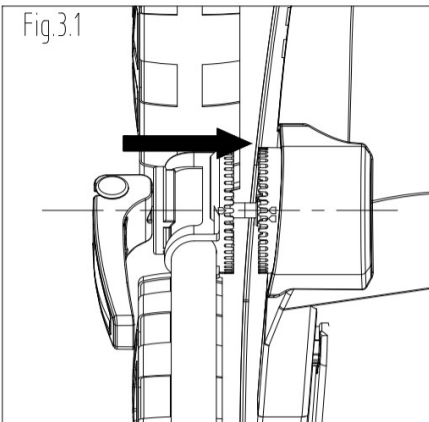
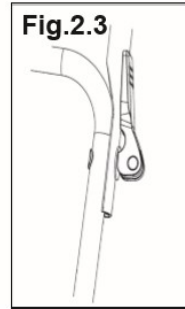
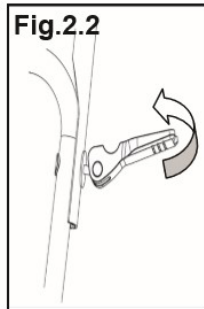
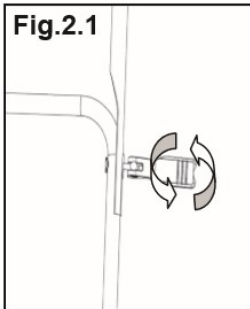
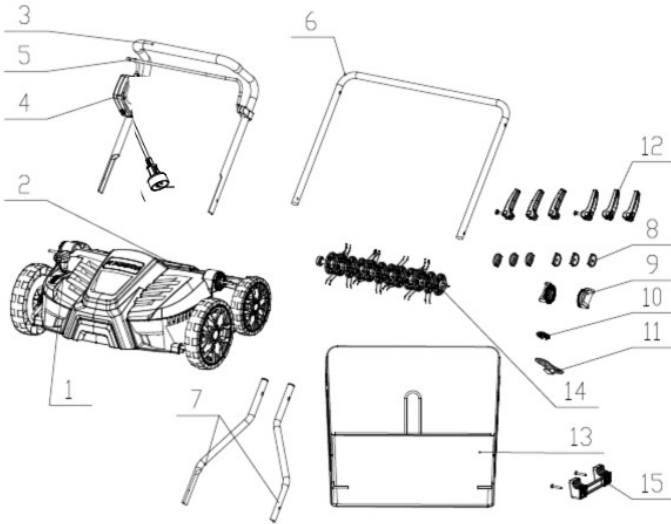
них або смертельних травм!

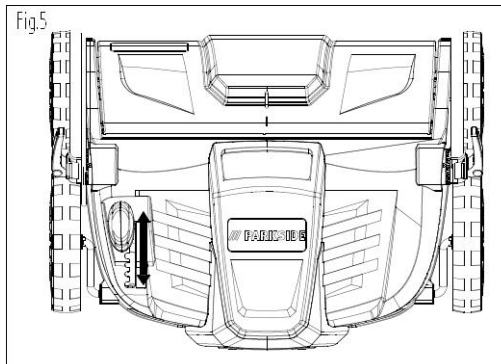
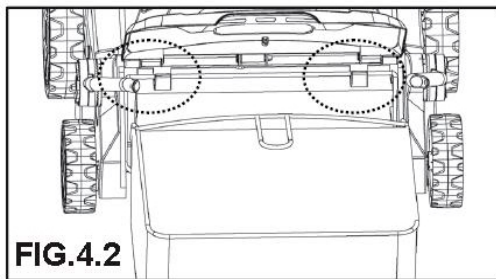
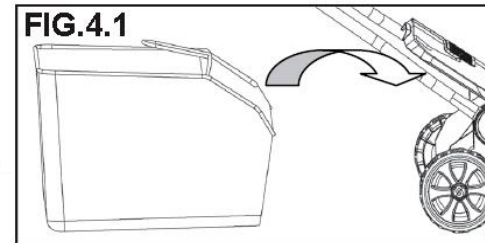
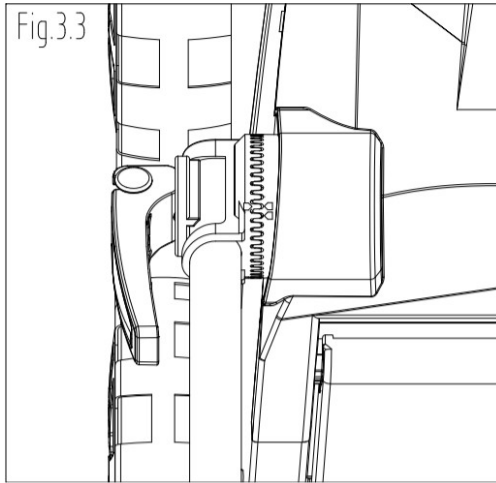
ПОПЕРЕДЖУВАЛЬНІ СИМВОЛИ

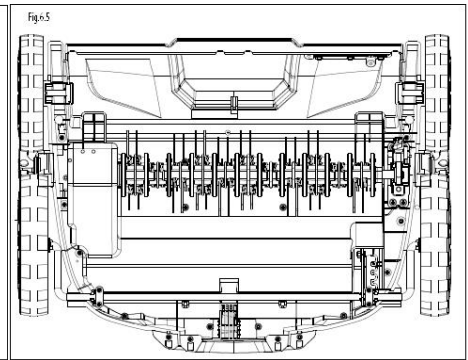
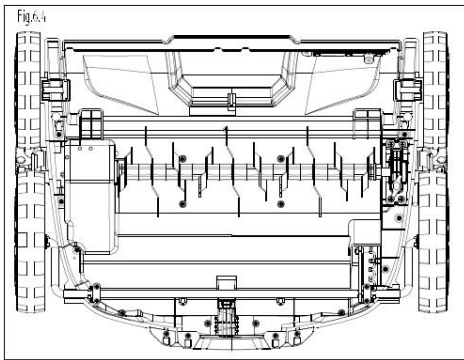
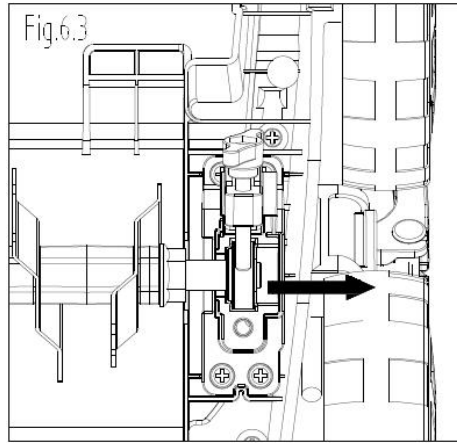
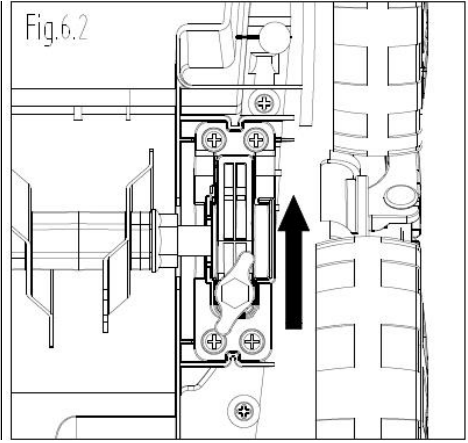
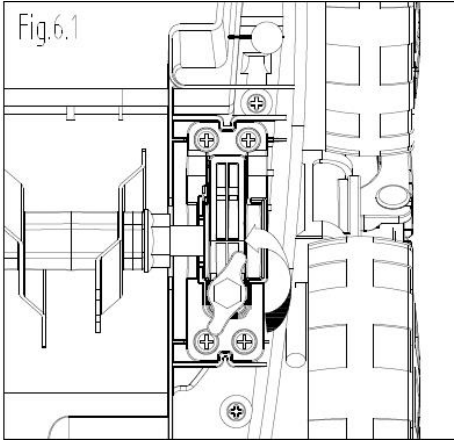
У наступній таблиці наведені та описані попереджувальні символи, які ви можете побачити на цій машині. Перш ніж приступити до складання й експлуатації машини, прочитайте, запам'ятайте та надалі неухильно дотримуйтесь усіх вказівок, що на ній розміщені.

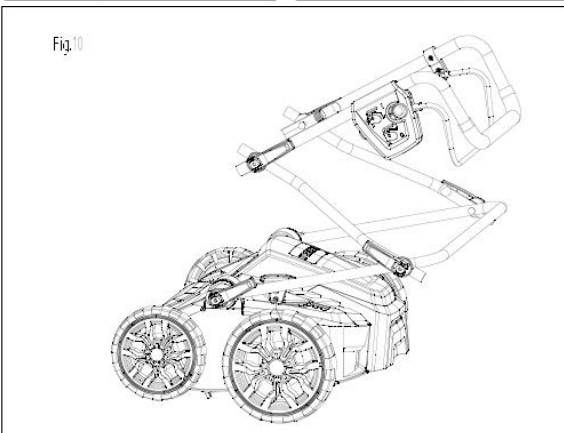
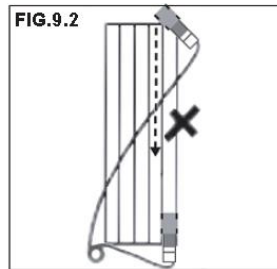
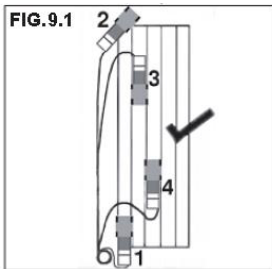
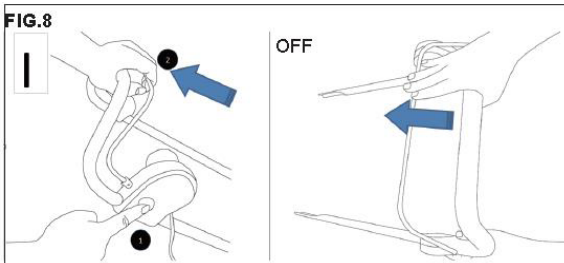
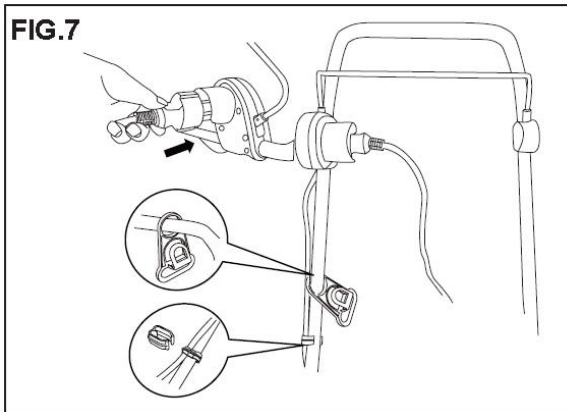
Попереджувальні символи	Опис	Попереджувальні символи	Опис
	ПРОЧИТАЙТЕ КЕРІВНИЦТВО З ЕКСПЛУАТАЦІЇ - Перш ніж приступити до складання й експлуатації машини, ретельно прочитайте та надалі неухильно дотримуйтесь усіх вказівок, що містяться в керівництві користувача.		ПОПЕРЕДЖЕННЯ ПРО НЕБЕЗПЕКУ - Вказує на заборонні заходи, попередження або небезпечу.
	ПОПЕРЕДЖЕННЯ! Уникайте потрапляння на машину крапель дощу або вологи.		ВИКОРИСТОВУЙТЕ ЗАХИСНІ ОКУЛЯРИ ТА НАВУШНИКИ Наденьте захисні навушники та окуляри, щоб захистити себе від травм.
	Під час роботи з машиною та прибирання сміття носьте захисні рукавички та нековзане взуття.		НЕБЕЗПЕКА! Обертові леза — тримайте руки та ноги подалі від рухомих компонентів машини.
	Тримайте сторонніх осіб на безпечній відстані від робочої ділянки.		Предмети, захоплені обертовими зубцями, можуть стати причиною отримання серйозних травм.
	Перед початком експлуатації машини огляньте робочу зону та видаліть з неї всі предмети, які можуть бути захоплені обладнанням. Якщо під час роботи ви побачите прихований на ділянці предмет, негайно зупиніть двигун і приберіть його.		Будьте вкрай ОБЕРЕЖНІ під час руху заднім ходом, або коли тягнете машину на себе.
	ВИМКНІТЬ МАШИНУ! Обов'язково витягуйте вилку з розетки перед очищенням або технічним обслуговуванням машини.		ВИМКНІТЬ МАШИНУ! У разі пошкодження або розривання кабелю живлення негайно витягніть вилку з розетки.
	Не штовхайте машину вниз по східку.		Подвійна ізоляція.

Fig.1









ОПИС КОМПОНЕНТІВ МАШИНИ (РИС. 1)

1. Регулятор положення зубців/лез.
2. Задня кришка.
3. Верхня частина ручки.
4. Блок кнопки-запобіжника.
5. Важіль увімкнення/вимкнення.
6. Нижня частина ручки.
7. Середня частина ручки.
8. Головки для фіксації ручки.
9. Регулятор положення ручки.
10. Затискач кабелю.
11. Фіксатор кабелю.
12. Затискачі для швидкої фіксації.
13. Травозбірник.
14. Система зубців/лез аератора.
15. Гачок і гвинти для підвішування машини на стіні.

Загальний опис

Електричний аератор (220 В/50 Гц/1500 Вт).

Робоча ширина: 36 см, робоча глибина: -12... 10 мм.

Використання розпушувача (із жорсткими зубцями)

За допомогою цієї машини можна розпушити затверділий ґрунт, а також прибрати дернову повсть, бур'яни та відмерле коріння. Після цього газон знову починає дихати та отримувати необхідні поживні речовини, кисень і воду. Це також запобігає розмноженню бактерій у зимовий період.

Перед розпушуванням ґрунту скосіть траву до висоти приблизно 40 мм. Перед початком роботи з маши-

ною переконайтеся в тому, що газон досить сухий. Розпушування краще за все здійснювати під час вегетаційного періоду, що триває з кінця квітня до вересня. Цю операцію необхідно проводити не рідше одного разу на рік.

Для отримання якісного зеленого газону ми рекомендуємо вносити добрива в ґрунт одразу після проведення аерації.

Використання аератора (із жорсткими пружинними зубцями)

За допомогою аерації ви прибираєте залишки відмерлої трави, моху й бур'янів, що псують газон.

Мертва трава утворює шар, який вбирає в себе воду та не дає їй потрапити в землю.

Не здійснюйте аерацію, якщо висота трави перевищує 75 мм. Перед початком роботи з машиною переконайтеся в тому, що газон досить сухий. Рекомендується здійснювати аерацію перед початком і в кінці кожного сезону скошування трави задля ретельного прибирання газону. Цю операцію також потрібно виконувати після кожного скошування трави для прибирання залишків рослин, що не були зібрані газонокосаркою.

Загальні вказівки з експлуатації

Для забезпечення максимальної продуктивності вашої машини та зниження ризику потрапляння кабелю подовжувача під неї ми рекомендуємо працювати максимально методично.

1) Покладіть основний обсяг кабелю живлення на газон поряд із місцем, від якого ви почнете скошування.

2) Візьміться за ручку обома руками.

⚠ ПОПЕРЕДЖЕННЯ! : не намагайтеся керувати машиною однією рукою — потрібно обов'язково використовувати обидві руки. Не експлуатуйте машину на піщаній, бетонній або дерев'яній поверхні.

СКЛАДАННЯ

Складання ручки

Використання затискача для швидкої фіксації (рис. 2.1– (рис. 2,3)

Ви можете повертати цей затискач, щоби відрегулювати силу фіксації (рис. 2.1).

Потім зафіксуйте затискач, щоби встановити ручку в потрібному положенні (рис. 2.2–2.3).

Розмістіть фіксатор кабелю (11) на верхній частині ручки з боку блоку кнопки-запобіжника (рис. 7).

Приєднання нижньої частини ручки до корпусу:

- Переконайтеся в тому, що металева ручка увійшла в паз спеціального регулятора (9) (рис. 3.2).
- Вставте затискач для швидкої фіксації (12) в отвір на корпусі машини, поверніть його для регулювання сили фіксації, а потім зафіксуйте, щоби встановити ручку в потрібному положенні (рис. 3.3–3.4).

Монтаж травозбірника (рис. 4.1–4.2)

- Зафіксуйте металевий корпус травозбірника всередині амортизувальних елементів тканинного мішка (рис. 4.1).
- Приєднайте мішок для збирання трави до металевого корпусу за допомогою гачків, як це показано на рис. 4.2.

Регулювання положення зубців/лез (рис. 5)

Для регулювання положення зубців/лез пересуньте відповідний регулятор (1) вперед або назад.

Опускання пружинних зубців/лез призведе до підвищення швидкості їхнього зношення.

На збільшений рівень зношення вказуватиме зменшення продуктивності машини. Положення можна регулювати з інтервалом приблизно 3 мм. Для точного регулювання використовуйте позначки на міліметровій шкалі.


Регулювання робочого положення можна здійснювати тільки після вимкнення машини.

Заміна системи зубців/лез (рис. 6.1–6.5)

- Розташуйте машину в сухому місці, переверніть її догори дном і відкрутіть шмушкову гайку, повертаючи її проти годинникової стрілки (рис. 6.1–6.2).
- Витягніть фланець системи зубців/лез із муфти в корпусі машини (рис. 6.3).

- Вилучіть систему зубців/лез із корпусу машини (рис. 6.4).
- Повторіть ці дії у зворотному порядку, щоби знову вставити систему зубців/лез аератора в машину (рис. 6.5).

ЕКСПЛУАТАЦІЯ

 **Завжди неухильно дотримуйтесь інструкцій із техніки безпеки, а також чинних правил і норм.**

Не докладайте надмірних зусиль для штовхання машини.

Підказки та рекомендації

ПІДКЛЮЧЕННЯ ДО ДЖЕРЕЛА ЖИВЛЕННЯ (рис. 7)

Закріпіть кабель за допомогою застібачки та фіксатора.

Примітка. Пакувальний матеріал виготовлено із сировини, що підлягає переробленню. Утилізуйте пакувальні матеріали відповідно до місцевих правил і норм.

 **ОБЕРЕЖНО!**

Не вмикайте машину, доки повністю не змонтуєте її. Перед увімкненням машини завжди перевіряйте кабель живлення на наявність пошкоджень.

Дозволяється використовувати машину лише з повністю справним кабелем живлення.

Примітка. Пошкоджені кабелі живлення становлять дуже велику небезпеку!

Напруга 120 В, вказана на паспортній табличці, має відповідати напрузі електричної мережі.

1. Вставте вилку кабелю живлення машини в комбінований блок

кнопки-запобіжника/розетки (як це показано на рис. 5).

2. Закріпіть кабель за допомогою фіксатора. Петля для кріплення кабелю живлення має бути досить великою, щоби фіксатор кабелю міг вільно ковзати через неї.

ПОДОВЖУВАЧІ

Використовуйте подовжувачі з маркуванням UL, CSA або ETL, призначені для експлуатації обладнання на відкритому повітрі в будь-яких погодних умовах.

Уникайте застосування подовжувачів завдовжки понад 100 футів (30 м).

Вмикання/вимкання (рис. 8)

Ввімкнення: натисніть кнопку на комбінованому блоці кнопки-запобіжника/розетці. Утримуйте кнопку ① і потягніть важіль ввімкнення/вимкнення ② у бік ручки та утримуйте його в цьому положенні.

Кнопка-запобіжник ① заблокується (рис. 8)

Вимкнення: відпустіть важіль ввімкнення/вимкнення.

Примітка. Під час скошування акуратно розміщуйте кабель живлення на пішохідних доріжках і вже оброблених ділянках.

 **ПОПЕРЕДЖЕННЯ!**

Зубці продовжують обертатися впродовж декількох секунд після зупинки двигуна, тому не торкайтеся нижньої частини машини, поки вони не зупиняться!

⚠ ПОПЕРЕДЖЕННЯ! не намагайтеся керувати машиною однією рукою — потрібно обов'язково використовувати обидві руки. Не експлуатуйте машину на піщаній, бетонній або дерев'яній поверхні.

Нахиліть ручку вниз, щоби трохи підняти передню частину машини та знизити ризик пошкодження газону під час її запуску. Натисніть кнопку-запобіжник (1) і, все ще утримуючи її, потягніть важіль ввімкнення/вимкнення (2) на себе (рис. 8). Опустіть машину в робоче положення та почніть скошування.

Продовжуйте скошування, як це показано на рис. 9.1, рухаючись від позиції 1 до позиції 2; досягнувши позиції 2, поверніть направо та почніть рухатися до позиції 3. Продовжуйте рухатися до кінця робочої ділянки, поверніть ліворуч і продовжуйте рух до позиції 4. Продовжуйте скошування, як це показано на Рис. 9.1, завжди рухаючись у протилежний бік від кабелю. Не виконуйте роботу так, як це показано на рис. 9.2, тобто рухаючись у напрямку до кабелю, оскільки це дуже небезпечно.

Регулювання робочої глибини

Робочу глибину можна встановити в одне з 5 положень, вказаних у наведеній нижче таблиці (рис. 5):

Відмітка на шкалі	Робоче положення	Глибина		
-12 мм	Найвище	-12 мм	V	X
-9 мм	Четверте	-9 мм	V	X
-6 мм	Третє	-6 мм	V	V
-3 мм	Друге	-3 мм	V	V
+10 мм	Найнижче	+10 мм	X	V

Примітка. Пружини потрібно використовувати лише в положеннях 0, 1 і 2. Вибір більшої глибини не підвищить продуктивність машини, і навіть може призвести до пошкодження пружин. Пружини призначені для збирання залишків трави на поверхні газону. Тому немає жодного сенсу в їхньому використанні на більшій глибині. Положення 3 та 4 використовуються під час роботи з лезами. Дія гарантії не поширюється на пошкодження, отримані внаслідок неналежного використання машини.


ТЕХНІЧНІ ДАНІ

Номінальна напруга	220 В, 50 Гц
Потужність	1,5 кВт
Швидкість обертання електричного двигуна в режимі холостого ходу	3600 об/хв
Робоча ширина	36 см
Робоча глибина	-12, -9, -6, -3, +10 мм
Травозбірник	45 л
Клас ізоляції	Клас захисту II
Вага	13 кг

ІНФОРМАЦІЯ ПРО ЗАПАСНІ ЧАСТИНИ

Номер деталі	Опис деталі
6.17.0175	Ролик розпушувача
6.17.0275	Ролик аератора

ПОШУК ТА УСУНЕННЯ НЕСПРАВНОСТЕЙ

 **ПОПЕРЕДЖЕННЯ!** Користувачу дозволено виконувати лише ті дії, що описані в цій інструкції!

Якщо ви не можете усунути проблему самостійно, усі подальші роботи з перевірки, технічного обслуговування та ремонту потрібно доручити працівникам авторизованого сервісного центру або фахівцю з аналогічною кваліфікацією!

Найпоширеніші несправності, збої в роботі або пошкодження часто виникають із причин, які користувач може усунути самостійно. Під час перевірки машини неухильно дотримуйтеся вказівок, викладених в наведеній нижче таблиці. У більшості ситуацій можна швидко усунути виявлену проблему та відновити належний робочий стан аератора.

Проблема	Можлива причина	Рішення
Двигун не запускається	<p>a. Машини не підключена до джерела живлення.</p> <p>b. Несправний кабель живлення або вилка.</p> <p>c. Інший електричний дефект машини.</p> <p>d. Не натиснута кнопка-запобіжник.</p>	<p>a. Підключіть машину до джерела живлення.</p> <p>b. Зверніться до авторизованого сервісного центру.</p> <p>c. Зверніться до авторизованого сервісного центру.</p> <p>d. Спочатку натисніть кнопку-запобіжник, а потім важіль увімкнення/вимкнення.</p>
Машини не досягає повної потужності	<p>a. Подовжувач не підходить для використання із цією машиною.</p> <p>b. Напруга джерела живлення (наприклад, генератора) є занадто низькою.</p> <p>c. Вентиляційні отвори заблоковані.</p>	<p>a. Використайте відповідний подовжувач.</p> <p>b. Підключіть машину до іншого джерела живлення.</p> <p>c. Очистіть вентиляційні отвори.</p>

ГАРАНТІЯ НА МАШИНИ, ЩО ЕКСПЛУАТУЮТЬСЯ В ДОМАШНІХ УМОВАХ

ТЕРМІН ДІЇ ГАРАНТІЇ

На всі нові машини від дати їхнього придбання надається дворічна гарантія, що охоплює встановлення запчастин і виконання ремонтних робіт.

ОБМЕЖЕННЯ

Ця гарантія поширюється лише на дефектні частини/компоненти і не поширюється на:

1. Нормальне зношення компонентів.
2. Планові обслуговування або регулювання.
3. Пошкодження внаслідок неправильного або недбалого використання.
4. Перегрівання внаслідок відсутності належного технічного обслуговування.
5. Пошкодження внаслідок послаблення/від'єднання фітингів/кріплень через відсутність належного технічного обслуговування.
6. Пошкодження внаслідок очищення машини водою.
7. Машини, що обслуговувалися або ремонтувалися в неавторизованих сервісних центрах.
8. Машини, що були неправильно змонтовані чи відрегульовані.
9. Пошкодження внаслідок використання машини не за призначенням.
10. Гарантія зазвичай не поширюєть-

ся на витратні матеріали, до переліку яких входять зокрема:

- Акумулятори.
 - Електричні кабелі.
 - Леза та системи лез.
 - Ремені.
 - Фільтри.
 - Затискачі та фіксатори.
11. Ця гарантія не поширюється на товари, що були у вжитку.