

SEQUOIA

ІНСТРУКЦІЯ З ЕКСПЛУАТАЦІЇ

ТРИМЕР ЕЛЕКТРИЧНИЙ SEQUOIA SET 350

ВСТУП	4
ВИКОРИСТАННЯ ЗА ПРИЗНАЧЕННЯМ	5
ЗАГАЛЬНІ ПРАВИЛА ТЕХНІКИ БЕЗПЕКИ	5
ТЕХНІЧНІ ХАРАКТЕРИСТИКИ	6
УМОВНІ ПОЗНАЧЕННЯ	7
УСТРІЙ ЕЛЕКТРИЧНОГО ТРИМЕРА	8
ВИМОГИ ТЕХНІКИ БЕЗПЕКИ ПІД ЧАС ЕКСПЛУАТАЦІЇ	9
ПІДГОТОВКА ДО РОБОТИ ТА ЕКСПЛУАТАЦІЇ	9
СКЛАДАННЯ	11
ЗАМІНА ЖИЛКИ	12
ЗБЕРІГАННЯ, ТРАНПОРТУВАННЯ, УТИЛІЗАЦІЯ	13
КОМПЛЕКТАЦІЯ	14
РОЗШИФРУВАННЯ СЕРІЙНОГО НОМЕРА	14
МОЖЛИВІ НЕСПРАВНОСТІ ТА МЕТОДИ ЇХ УСУНЕННЯ	15

ВСТУП

Дякуємо Вам за придбання електричного тримеру торгової марки «SEQUOIA» (СЕКВОЯ).



УВАГА! Перед початком експлуатації уважно прочитайте інструкцію. Завжди виконуйте рекомендації щодо безпеки, при використанні електричного тримеру. Невірна експлуатація і невиконання правил з техніки безпеки може призвести до травматизму! Дана інструкція містить всю необхідну інформацію щодо засобів безпеки під час роботи електричним тримером.

Уважно ознайомтесь з даною інструкцією перед початком роботи. Будь-ласка, передайте іншим користувачам дану інструкцію перед початком їхньої роботи. Виконуйте наші інструкції і електричний тример буде працювати у Вас довго і стане надійним помічником в роботі.

Умови продажу

При купівлі вимагайте перевірку комплектності та справності інструменту у Вашій присутності, наявність інструкції з експлуатації та правильного заповнення гарантійного талону.

ВИКОРИСТАННЯ ЗА ПРИЗНАЧЕННЯМ / ЗАГАЛЬНІ ПРАВИЛА ТЕХНІКИ БЕЗПЕКИ

ВИКОРИСТАННЯ ЗА ПРИЗНАЧЕННЯМ

Тример електричний (далі по тексту тример або пристрій) призначений для непрофесійного використання. Може використовуватися для догляду за газонами на дачній або присадибній ділянці, для косіння трави на галявинах з рівною поверхнею, додержуючись усіх вимог Посібника з експлуатації.

Пристрій сконструйований таким чином, що він безпечний та надійний, якщо експлуатується відповідно до Посібника. Перш ніж почати користуватися пристроєм, прочитайте і засвойте Посібник користувача. Якщо Ви цього не зробите, результатом може бути травма або пошкодження пристрою.

Використання пристрою в будь-яких інших цілях, не передбачених цим посібником, є порушенням умов безпечної експлуатації та припиняє гарантійні зобов'язання постачальника. Виробник і постачальник не несуть відповідальності за пошкодження, що виникли внаслідок використання пристрою не за призначенням. Вихід з ладу пристрою при використанні не за призначенням не є гарантійним випадком.

Використовуйте для ремонту та обслуговування витратні матеріали, рекомендовані заводом-виробником та оригінальні запасні частини. Використання нерекондованих витратних матеріалів неоригінальних запчастин позбавляє Вас права на гарантійне обслуговування пристрою.

ЗАГАЛЬНІ ПРАВИЛА ТЕХНІКИ БЕЗПЕКИ

Уважно прочитайте цей посібник. Ознайомтеся з пристроєм, перш ніж приступати до експлуатації. Ознайомтеся із роботою органів управління. Знайте, що робити в екстрених ситуаціях.

1. Перш ніж розпочати роботу вперше, отримайте інструктаж продавця чи фахівця, як слід правильно поводитися з пристроєм, за необхідності пройдіть курс навчання.
2. Неповнолітні особи до роботи з пристроєм не допускаються, за винятком осіб віком від 16 років, які проходять навчання під наглядом.
3. Експлуатуйте пристрій у хорошому фізичному та психічному стані. Не використовуйте пристрій у хворобливому чи стомленому стані, або під впливом будь-яких речовин, медичних препаратів, здатних вплинути на фізичний та психічний стан.



ПОПЕРЕДЖЕННЯ! Не працюйте з пристроєм у стані алкогольного сп'яніння або після вживання сильно діючих ліків.

4. Працюйте тільки в денний час або при хорошому штучному освітленні



ПОПЕРЕДЖЕННЯ! За несприятливої погоди (дощ, сніг, вітер, град) рекомендується відкласти проведення робіт – існує підвищена небезпека нещасного випадку через ураження електричним струмом!

ЗАГАЛЬНІ ПРАВИЛА ТЕХНІКИ БЕЗПЕКИ / ТЕХНІЧНІ ХАРАКТЕРИСТИКИ

5. Сторонні люди, діти та тварини повинні знаходитися на безпечній відстані від робочої зони. Забороняється знаходитись ближче 15 м від працюючого пристрою.
6. Перевіряйте пристрій перед роботою, щоб переконатися, що всі ручки, кріплення та запобіжні пристрої знаходяться на місці та у справному стані.
7. Зберігайте пристрій у недоступному для дітей місці
8. Працюйте в одязі, що щільно облягає. Не носіть широкий одяг і прикраси, оскільки вони можуть потрапити в частини пристрою, що рухаються.
9. Одягніть міцні захисні рукавички. Рукавички знижують передачу вібрації на руки.
10. Носіть міцне взуття на підошві, що не ковзає, для більшої стійкості. Не працюйте з пристроєм босоніж або у відкритому взутті.
11. Завжди використовуйте захисні окуляри під час роботи.
12. Щоб уникнути пошкодження органів слуху, рекомендується використовувати захисні навушники під час роботи з пристроєм.
13. Не змінюйте конструкцію пристрою. Виробник і постачальник знімають із себе відповідальність за виниклі внаслідок цього наслідки (травми та пошкодження пристрою).
14. Завжди керуйтеся здоровим глуздом. Неможливо передбачити усі ситуації, які можуть виникнути перед Вами. Якщо Ви в будь-якій ситуації відчули себе невпевнено, зверніться

за порадою до фахівця: дилера, механіка авторизованого сервісного центру, досвідченого користувача.

ТЕХНІЧНІ ХАРАКТЕРИСТИКИ

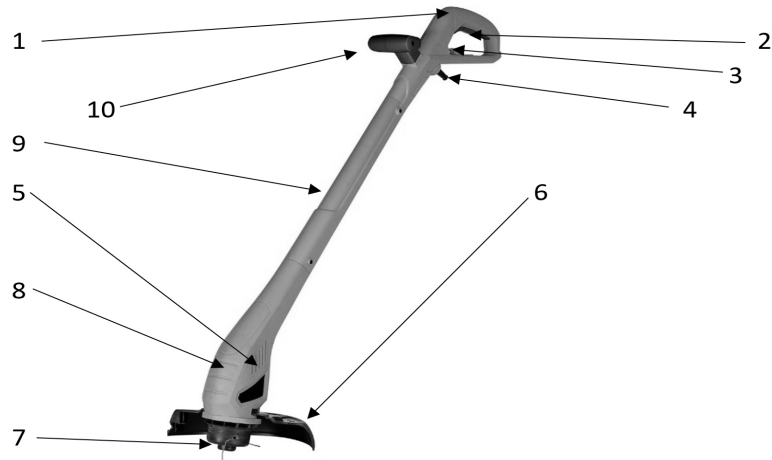
Модель тримера	SET350
Напруга струму, В	230
Частота струму, Гц	50
Номинальна потужність, Вт	350
Максимальна частота обертання, об/хв.	11000
Ширина косіння, мм	250
Діаметр жилки, мм	1,2
Розташування двигуна	нижнє
Тип штанги	цільний корпус
Рівень звукової потужності (LwA), (дБа)	94
Рівень вібрації, м/с ²	3,35
Вага, кг	1,3

УМОВНІ ПОЗНАЧЕННЯ

	<p>Не використовуйте тример під час дощу, а також при великій вологості повітря. Зберігайте тример у сухому місці</p>
	<p>Попередження! Обережно! Увага! Прочитайте посібник користувача перед початком роботи</p>
	<p>Під час роботи надягайте захисні окуляри, навушники, захисну каску.</p>
	<p>Обережно! Можливий відскок сторонніх предметів</p>
	<p>Завжди виймайте вилку з розетки, перш ніж виконати будь-яку роботу з тримером. Вимкніть негайно, якщо кабель або вилка пошкоджені!</p>
	<p>Присутність сторонніх осіб під час роботи заборонена</p>
	<p>Небезпека ураження електричним струмом</p>

УСТРІЙ ЕЛЕКТРИЧНОГО ТРИМЕРА

УСТРІЙ ЕЛЕКТРИЧНОГО ТРИМЕРА



1. Рукіятка
2. Вмикач/Вимикач
3. Гачок для фіксації кабелю
4. Кабель
5. Вентиляційний отвір
6. Захисний кожух
7. Косильна голівка

8. Корпус двигуна
9. Штанга
10. Додаткова рукіятка



УВАГА! Зовнішній вигляд тримера може відрізнятися від представлених в інструкції.

ВИМОГИ ТЕХНІКИ БЕЗПЕКИ ПІД ЧАС ЕКСПЛУАТАЦІЇ / ПІДГОТОВКА ДО РОБОТИ ТА ЕКСПЛУАТАЦІЇ

ВИМОГИ ТЕХНІКИ БЕЗПЕКИ ПІД ЧАС ЕКСПЛУАТАЦІЇ

ЕЛЕКТРИЧНА БЕЗПЕКА

1. Для запобігання ураженню електричним струмом не працюйте пристроєм під час дощу, а також у сирому або вологому приміщенні.
2. Перед тим, як увімкнути у мережу, перевірте розетки, вилку та кабель на відсутність пошкоджень. Якщо виявлено пошкодження, негайно дайте фахівцю усунути його.
3. Ніколи не носіть пристрій за кабель. Не смикайте кабель, щоб витягти вилку з розетки. Захищайте кабель від гарячих поверхонь, олій та гострих предметів.
4. Електричний кабель під час роботи повинен бути завжди позаду оператора.
5. Необхідно уникати контакту тіла із заземленими поверхнями - трубами, системою опалення тощо. Якщо тіло заземлено, виникає ризик отримати удар електричним струмом.
6. Вимкніть триммер і від'єднайте вилку від мережі перед переміщенням пристрою з одного місця на інше.

ФІЗИЧНА БЕЗПЕКА (ТРАВМИ)

1. Завжди твердо стійте землі, не втрачайте рівноваги. Перед початком роботи огляньтеся, чи немає на ділянці перешкод, через які Ви можете спіткнутися і впасти.
2. Тримайте пристрій двома руками.

3. Слідкуйте, щоб ноги/руки не розташовувалися поблизу робочих органів і частин, що обертаються.
4. Завжди зберігайте безпечну дистанцію щодо інших людей, які працюють разом із Вами.
5. Дотримуйтесь особливої обережності, коли Ви змінюєте напрямок руху.
6. Дотримуйтесь особливої обережності при виконанні робіт у стиснених умовах (в обмеженому просторі).
7. Вимкніть триммер перед переміщенням пристрою з місця на інше.
8. Усі роботи з обслуговування та ремонту проводіть при вимкненому тримері та від'єднаній вилці від мережі.

ТЕХНІЧНА БЕЗПЕКА (ПРИСТРІЙ)

1. Не працюйте з пристроєм, якщо забруднені вентиляційні отвори електродвигуна.
2. Перед увімкненням двигуна слідкуйте за тим, щоб робочі органи пристрою не торкались сторонніх предметів.

ПІДГОТОВКА ДО РОБОТИ ТА ЕКСПЛУАТАЦІЯ

ПРИНЦИП ДІЇ

Крутний момент від якоря електродвигуна, що обертається, передається на головку тримера.

ПІДГОТОВКА ДО РОБОТИ ТА ЕКСПЛУАТАЦІЇ

РЕКОМЕНДАЦІЇ З ЗАСТОСУВАННЯ ПОДОВЖУВАЧА

При роботі тримера для підключення використовуйте подовжувач, призначений для зовнішніх робіт. При підключенні завжди враховуйте довжину та переріз проводу подовжувача. При довжині кабелю подовжувача до 50 метрів мінімальний переріз мідного дроту має бути не менше 1,5 мм². При довжині кабелю подовжувача більше 50 метрів мінімальний переріз мідного дроту повинен бути не менше 2,5 мм². Подовжувач має бути обладнаний температурним вимикачем. При застосуванні подовжувача барабанного типу кабель має бути розмотаний повністю.



ПОПЕРЕДЖЕННЯ! При застосуванні подовжувача з дуже великою довжиною або дуже маленьким перетином проводів виникають великі втрати напруги, що подається, що призводить до перевантаження і виходу з ладу електродвигуна тримера.



ПОПЕРЕДЖЕННЯ! Щоб запобігти ураженню електричним струмом, не працюйте пристроєм під час дощу, по сирій або вологій траві.



УВАГА! Не використовуйте тример без встановленого захисного кожуха. Під час роботи слідкуйте за справністю та гостротою ножа для обрізання жилки. При зняттю або несправному кожусі Ви не зможете контролювати довжину жилки тримірної головки та, відповідно, навантаження на електродвигун.



УВАГА! Вихід з ладу електродвигуна внаслідок роботи без кожуха або з несправним кожухом не є гарантійним випадком.



УВАГА! Під час роботи слідкуйте за тим, щоб вентиляційні отвори в корпусі двигуна не забивалися та були вільні. В іншому випадку це призведе до виходу електродвигуна з ладу внаслідок перегріву. Вихід тримера з ладу з цієї причини не є гарантійним випадком.



УВАГА! Тример призначений для непрофесійного використання. Тривалість безперервної роботи тримера не повинна бути більше 10 хвилин, потім потрібна перерва в роботі для охолодження електродвигуна 5-10 хвилин.

Під час роботи тримайте тример однією рукою за додаткову рукоятку, іншою рукою приблизно на рівні стегон за рукоятку керування.

ЗАПУСК І ВИМКНЕННЯ ТРИМЕРУ

Щоб запустити тример, натисніть на важіль вимикача.



ПОПЕРЕДЖЕННЯ! Перед увімкненням тримера переконайтеся, що в робочій зоні відсутні сторонні люди, діти та тварини, і тримерна головка не торкається сторонніх предметів.

Кошення починайте тільки після того, як електродвигун тримера набрав максимальні оберти.

Весь час, поки Ви утримуватимете важіль вимикача в натиснутому стані, електродвигун тримера буде працювати, і триммерна головка буде обертатися.

Щоб вимкнути тример, відпустіть важіль вимикача.



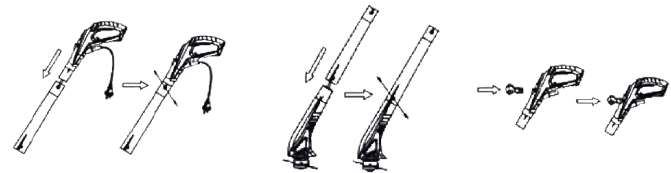
УВАГА! Після вимикання пристрою тримірна голівка деякий час обертається. Завжди вимикайте тример перед опусканням тримерної головки на землю.

СКЛАДАННЯ

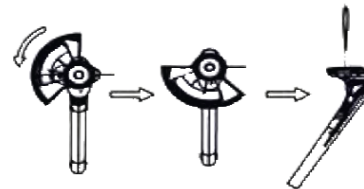


УВАГА! Перед проведенням робіт з підготовки до експлуатації, регулювання та технічного обслуговування тримера необхідно відключити вилку шнура живлення від розетки електромережі. Для захисту рук від пошкоджень через гострі кромки використовуйте рукавички.

- Пристрій постачається у частково зібраному стані
- Зберіть тример електричний, використовуючи деталі та кріплення, що входять до комплекту постачання.

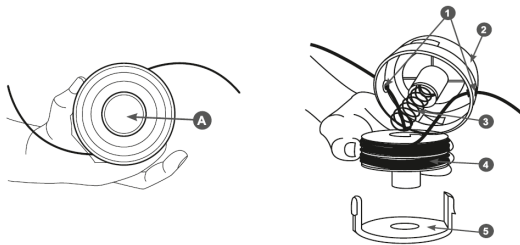


- Встановіть захисний кожух



ЗАМІНА ЖИЛКИ

ЗАМІНА ЖИЛКИ



1. Від'єднайте тример від мережі, вийнявши кабель живлення з розетки.
2. Натисніть два фіксатори на кришці тримерної головки та зніміть кришку 5.

ПРИМІТКА! Легше знімати кришку спочатку натиснувши на один фіксатор і зсунувши її в напрямку зняття, потім на інший фіксатор, також поклавши кришку.

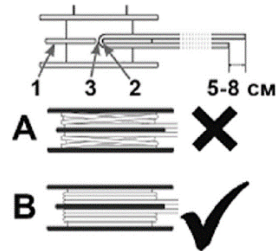
3. Вийміть котушку 4 з корпусу 2 і видаліть залишки старої жилки.

ПРИМІТКА! Не згубіть пружину 3 під час зняття котушки.

4. Відріжте нову жилку завдовжки близько 3м. Складіть жилку навпіл і вставте її петлею 2 в паз 3 направляючої 1 котушки (рисунок нижче). Намотайте кінці корда щільно із натягом у канавки котушки. Напрямок намотування жилки позначено

на котушці стрілкою.

5. Правильна намотування жилки показано на рис.
6. Зафіксуйте кінці жилки довжиною близько 10 см у спеціаль-



них пазах на котушці.

7. Пропустіть кінці жилки через отвори 1 у корпусі тримерної головки.
8. Помістіть котушку 4 на пружину 3 і опустіть котушку в корпус тримерної 2 головки.
9. Клацніть кришку 5 на корпусі 2 тривимірної головки. Переконайтеся, що фіксатори надійно утримують кришку на корпусі.
10. Натисніть кнопку корпусу тримерної головки А, потягніть за кінці корда з невеликим зусиллям так, щоб кінці жилки діставали захисний кожух.

ЗБЕРІГАННЯ, ТРАНСПОРТУВАННЯ, УТИЛІЗАЦІЯ

ЗБЕРІГАННЯ

Пристрій слід зберігати у сухому, не запиленому приміщенні.

Під час зберігання повинен бути забезпечений захист пристрою від атмосферних опадів.

Наявність у повітрі пар кислот та інших агресивних домішок не допускається.

Пристрій під час зберігання повинен бути недоступним для дітей.

ТРАНСПОРТУВАННЯ

Пристрій можна транспортувати будь-яким видом закритого транспорту в упаковці або без неї із збереженням пристрою від механічних пошкоджень, атмосферних опадів, впливу хімічно активних речовин. Наявність у повітрі пар кислот та інших агресивних домішок не допускається.

Під час вантажно-розвантажувальних робіт пристрій не повинен зазнавати ударів, падінь і впливу атмосферних опадів..

УТИЛІЗАЦІЯ

Електроінструменти, приналежності та упаковку, що відслужили свій термін, слід здавати на екологічно чисту переробку відходів. Утилізуйте електроінструмент окремо від побутового сміття.

УМОВИ ЗБЕРІГАННЯ

Зберігати інструмент в закритому приміщенні з природною вентиляцією, при температурі не вище + 40 ° C і не нижчих -5° C.

КОМПЛЕКТАЦІЯ / РОЗШИФРУВАННЯ СЕРІЙНОГО НОМЕРА

КОМПЛЕКТАЦІЯ

1. Електричний тример
2. Набір кріпильних елементів.
3. Інструкція з експлуатації.

РОЗШИФРУВАННЯ СЕРІЙНОГО НОМЕРА

2022 / 11 / SET350/ 00001

дата виробництва/місяць виготовлення товару/ артикул товару/порядковий номер

МОЖЛИВІ НЕСПРАВНОСТІ ТА МЕТОДИ ЇХ УСУНЕННЯ

Несправність	Можлива причина	Дії з усунення
Виріб не вмикається	Немає напруги в мережі	Перевірте напругу в мережі
	Повний знос щіток	Зверніться до сервісного центру для заміни
	Несправний вимикач, двигун чи інший компонент	Зверніться до сервісного центру для ремонту чи заміни
	Заклинювання вала	Зверніться до сервісного центру для ремонту
Двигун працює, але різальний інструмент не обертається	Кріплення різального інструмента не затягнуте	Затягніть інструмент
	Зрізана різьба кріплення різального інструмента чи зруйнований інструмент	Замініть інструмент чи зверніться до сервісного центру
Підвищена вібрація виробу	Контакт із твердими предметами	Унеможливіть контакт
	Послаблення затягування голівки чи різьбових з'єднань	Затягніть котушку чи різьбові з'єднання
	Деталі механізму сильно зношені	Зверніться до сервісного центру для ремонту
Результат косіння незадовільний	Косіння на низьких обертах	Збільшіть оберти, зменшивши подачу коси чи висоту косіння
	Занадто густа рослинність	Зменшіть висоту косіння
	Знос жилки	Випустіть жилку
	Занадто швидкий рух уздовж ділянки косіння	Зменшіть швидкість обробки
Жилка не випускається	Жилка закінчилася	Замініть жилку в косильній голівці
	Забруднення голівки та заклинювання барабана жилки	Очистіть голівку, звільніть барабан

