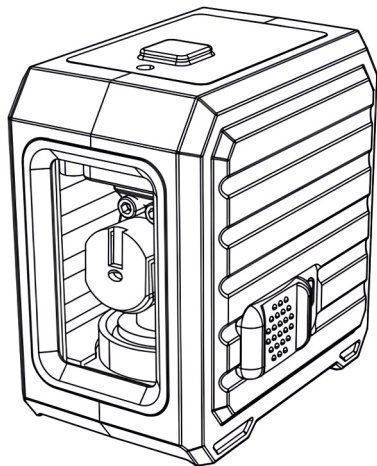


# ALLOID PRO



**Рівень лазерний 2D**  
Посібник з експлуатації

**LL-2218**

## Зміст

Вітаємо!  
Ви обрали рівень лазерний 2D Alloid PRO, який гарантовано надійний і витривалий для професійних користувачів на різних будівельних майданчиках.

- БЕЗПЕКА
- СПЕЦИФІКАЦІЯ
- ОГЛЯД ПРОДУКТУ
- ЕКСПЛУАТАЦІЯ
- ОБСЛУГОВУВАННЯ
- ГАРАНТІЯ
- ГАРАНТІЙНИЙ ТАЛОН

1

## Безпека

- Перед використанням цього виробу уважно прочитайте інструкцію з техніки безпеки та посібник. Всі користувачі повинні повністю розуміти і дотримуватися цих інструкцій.

- Під час роботи пристрою будьте обережні, щоб не потрапити в очі під лазерний промінь (джерело зеленого світла). Тривалий вплив лазерного променя може бути небезпечним для ваших очей.

- Не дивіться прямо на промінь, не використовуйте оптичні прилади і не встановлюйте лазер на рівні очей.

- Не розбирайте лазерний інструмент. Усередині немає деталей, що обслуговуються користувачем.

- Не модифікуйте лазер у будь-який спосіб. Модифікація інструменту може призвести до небезпечного впливу лазерного випромінювання.

- Не використовуйте лазер поблизу дітей і не дозволяйте дітям користуватися лазером.

- Вплив променя лазера класу 2 вважається безпечним протягом максимум 0,25 секунди. Очні рефлекси зазвичай забезпечують адекватний захист.

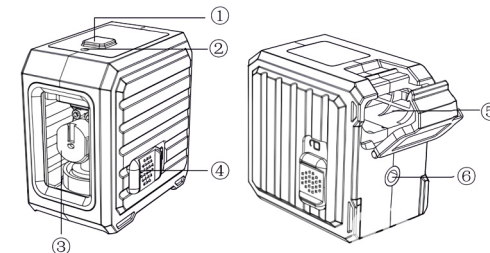
2

## Специфікація

Клас лазера	Клас II
Довжина хвилі лазера	505-550 нм
Точність нівелювання	±1,5мм/5м
Діапазон нівелювання/компенсації	3°±1°
Робоча відстань (лінія)	30м
Час роботи	Перша передача: Від 8.5 годин до 28 годин
Джерело живлення	Батарейки 2xAA
Ступінь захисту IP	Ip54
Діапазон робочих температур	-10 C ~ +50 C
Діапазон температур зберігання	-25 C ~ +70 °C

3


## Огляд продукту



1. Вимикач живлення	2. Світловий індикатор стану
3. Лазерне вікно	4. Вимикач блокування
5. Тримач для батарей	6. 1/4» отвір для кріплення



4

## Експлуатація

Тримайте перемикач блокування в  положення під час переміщення лазерного рівня або його зберігання.

### ↑↑ ЦЕ ДУЖЕ ВАЖЛИВО!

#### 1. Режим автоматичного самовирівнювання:

Коли перемикач блокування пересувається в положення  положення, лазер ввімкнеться, прилад автоматично вирівнюється, а індикатор загориться зеленим кольором. (Якщо індикатор стає червоним, а лазер блимає, це означає, що прилад розміщено на нерівній поверхні. Будь ласка, розмістіть прилад на більш рівному місці, оскільки діапазон автоматичного вирівнювання становить близько 4°). Встановлення блокування переключиться на  положення і вимкнить лазерний рівень.


#### 2. Режим енергозбереження:

Коли прилад знаходиться в режимі автоматичного вирівнювання або в режимі нахилу, натисніть кнопку живлення, щоб увійти в режим енергозбереження, і яскравість знизиться приблизно до 80% від максимальної яскравості; натисніть ще раз, щоб зменшити до 65%; натисніть ще раз, щоб зменшити яскравість приблизно до 50%; натисніть ще раз, щоб відновити максимальну яскравість і повторіть процедуру.

#### 3. Режим «Імпульс»:

Тривале натискання кнопки живлення в режимі автоматичного нівелювання призводить до переходу приладу в імпульсний режим, а зелений індикатор блимає; Повторне натискання кнопки живлення призводить до виходу приладу з імпульсного режиму, а зелений індикатор світиться.

#### 4. Закритий режим:

Коли перемикач блокування встановлено в положення  тривале натискання кнопки живлення загоряється хрестик, який блимає кожні 5 секунд, в цей час індикатор червоного кольору. У цьому випадку ви можете нахилити рівень за власним бажанням. Натисніть кнопку живлення ще раз, перехресний індикатор вимкнеться, і цикл повториться.Примітка: Якщо індикатор горить червоним кольором і швидко блимає, це означає, що батарея розряджена і потребує заміни.

## Обслуговування

- Цей лазерний інструмент був строго відкалібрований і упакований на заводі відповідно до різних показників точності.
- Рекомендується перевірити точність перед першим використанням і періодично перевіряти її в майбутньому, особливо у високоточних робочих умовах.
- Не зберігайте лазерні інструменти під прямими сонячними променями і не піддавайте їх впливу високих температур. Корпус і деякі внутрішні деталі виготовлені з пластику і можуть деформуватися під дією високих температур.
- Очищайте зовнішні пластикові деталі вологою ганчіркою. Навіть якщо ці деталі мають певну розчинність, ніколи не використовуйте розчинники. Перед зберіганням видаліть вологу м'якою сухою тканиною.
- Не викидайте цей виріб разом із побутовими відходами.

## Гарантія

1. Ми надаємо один рік гарантії на рівень лазерний з дати придбання.
2. Під час гарантійного обслуговування приладу необхідно надати гарантійний талон, а також рахунок-фактуру.
3. Зверніться до продавця для ремонту або заміни.

#### Наступні умови не є гарантійними:

- I Несанкціоноване розбирання приладу.
- II Неправильна експлуатація або пошкодження приладу, спричинені людиною.
- III Використання неоригінальних аксесуарів, що призвело до їх пошкодження.
- IV Передача приладу для ремонту неуповноваженій особі або підрозділу.
- V Серійний номер виробу було видалено.

## Гарантійний талон

Найменування виробу: Рівень лазерний 2D

Модель: LL-2218

Дата продажу:

Найменування організації-продавця: ТОВ «Вітол», Україна, 65005, м. Одеса, вул. Дальницька, 43/15, тел.: (068) 586 37 82

ПІБ продавця:

Підпис:

З правилами експлуатації і умовами гарантії ознайомлений Підпис покупця

Адреса сервісної служби: м. Одеса, вул. Дальницька, 43/15  
Тел.: 093 114 02 15