

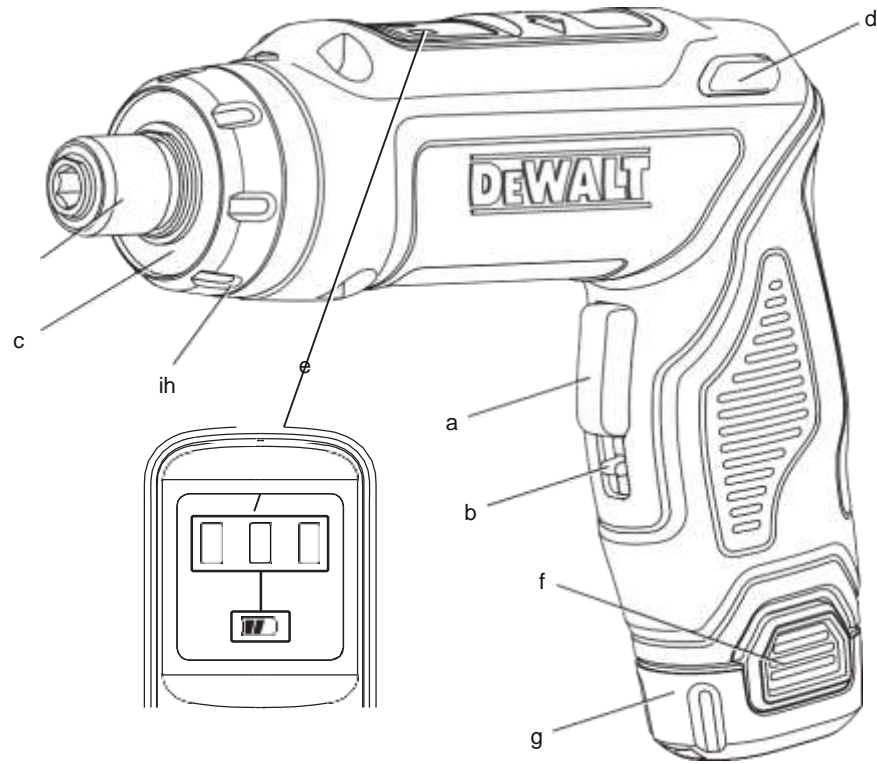
**DEWALT®**

**503910-84 RUS / UA**

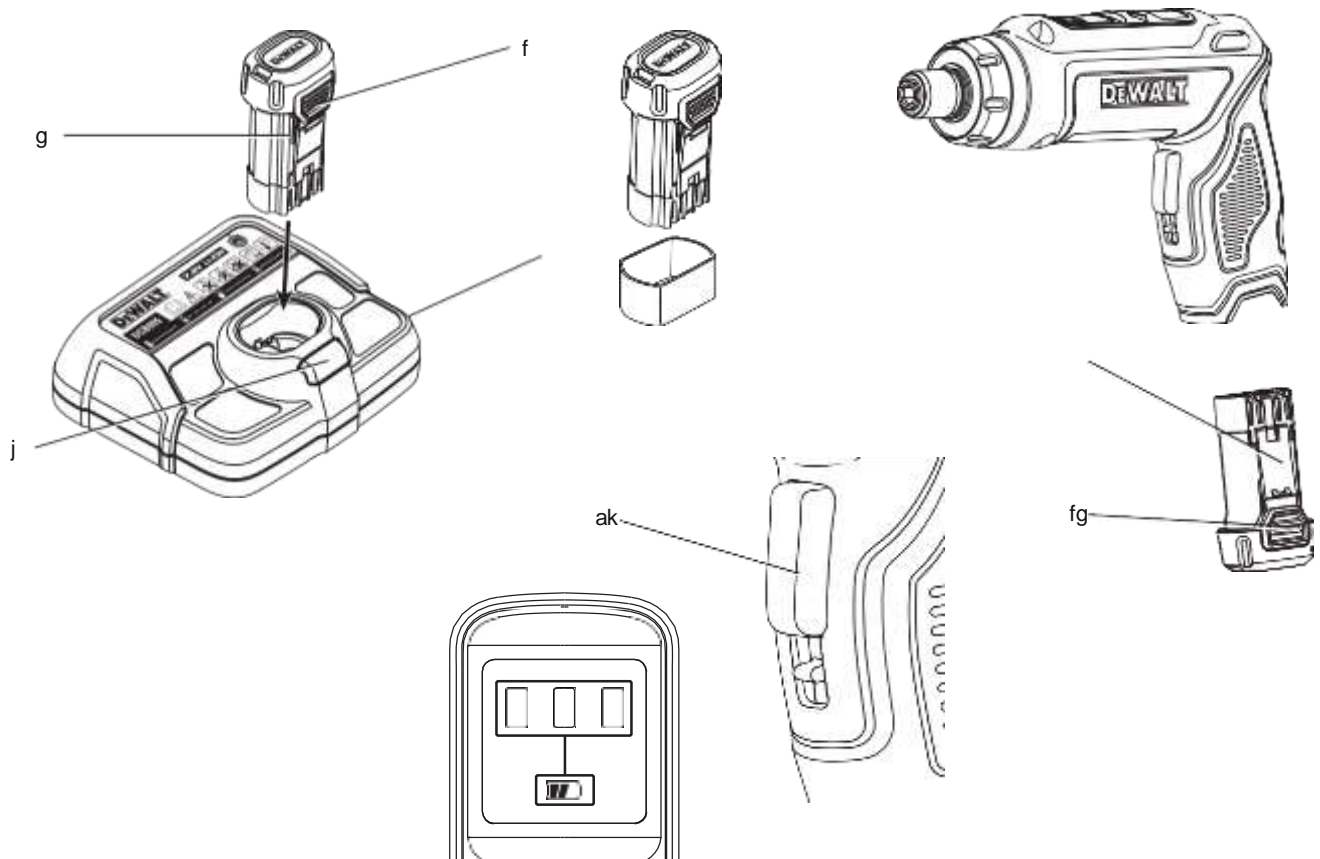
Переклад з оригіналу інструкції

**DCF680**

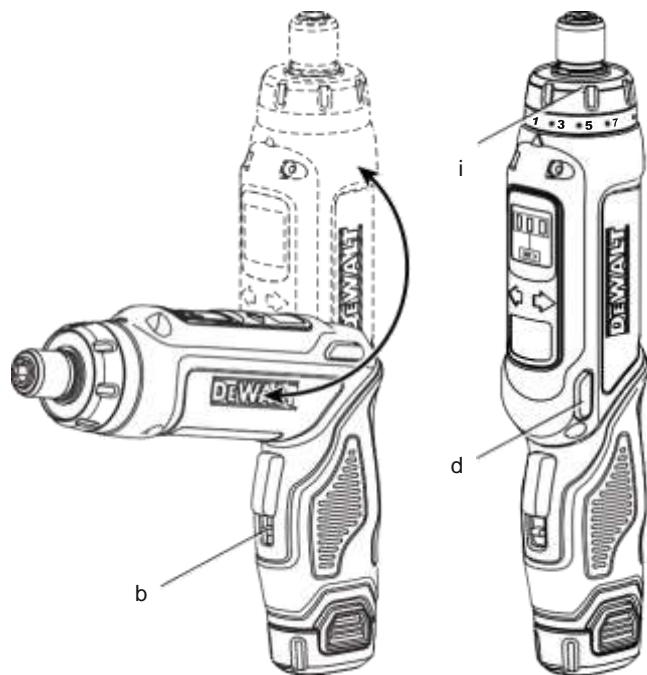
Малюнок 1



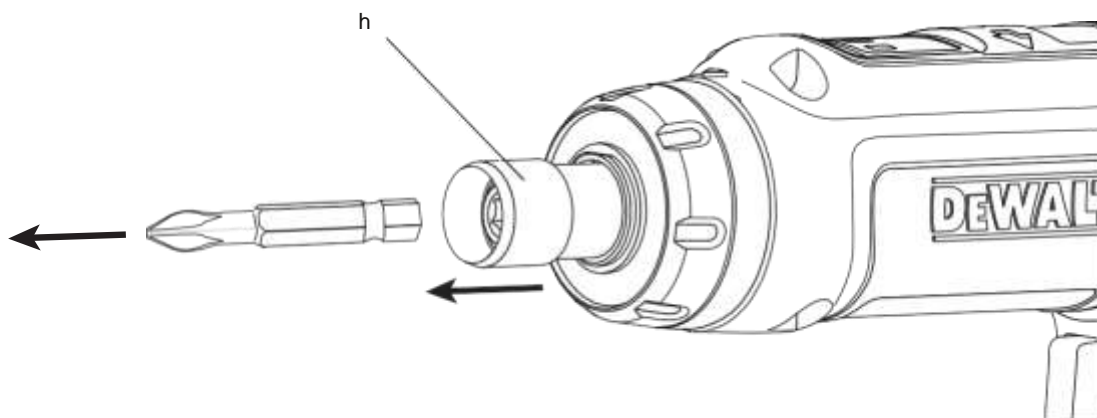
малюнок 2



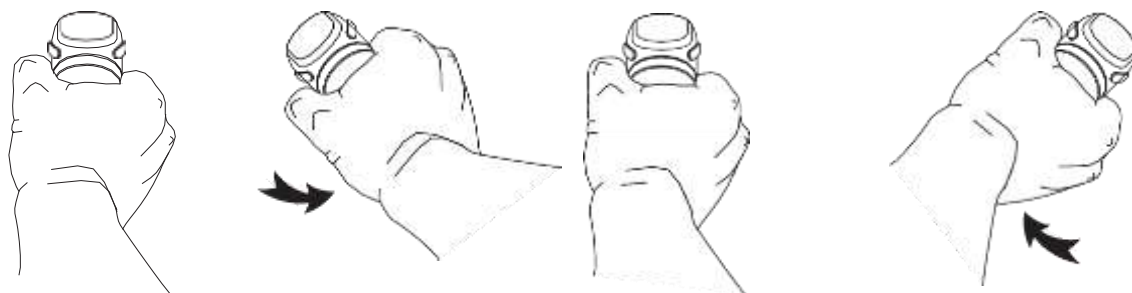
малюнок 3



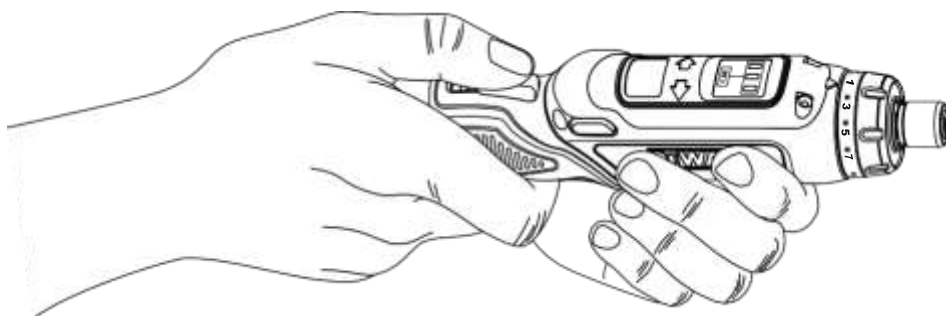
малюнок 4



малюнок 5а



малюнок 5b



# 7,2 В акумуляторного шуруповерта ВИСОКОЇ ПОТУЖНОСТІ DCF680

## Вітаємо Вас!

Ви вибрали електричний інструмент фірми D E WALT.  
Ретельна розробка виробів, багаторічний досвід  
фірми з виробництва інструментів,

різні удосконалення зробили електроінструменти D E WALT  
одними з найнадійніших помічників для професіоналів.

## Технічні характеристики

		DCF680
Напруга живлення	В пост. струму	7,2
Тип		1
Число оборотів без навантаження	про. / хв.	0-430
Максимальний крутний момент	нм	4,0
тримач насадок	мм	6,35 шестигран- ний
Вага (без акумулятора)	кг	0,42
$L_{pA}$ (звуковий тиск)	дБ (А)	60
$K_{pA}$ (похибка вимірювання звукового тиску)	дБ (А)	3,7
$L_{WA}$ (акустична потужність)	дБ (А)	71
$K_{WA}$ (похибка вимірювання акустичної потужності)	дБ (А)	3,7

Сума величин вібрації (сума векторів у трьох осях),  
виміряних відповідно до стандарту EN 60745:

Значення вібраційного впливу, $a_h$ Згортання без удару		
$a_h =$	м/с <sup>2</sup>	<2,5
Похибка $K =$	м/с <sup>2</sup>	1,5

Рівень вібрації, зазначений в даному інформаційному листку, був розрахований за стандартним методом тестування відповідно до стандарту EN60745 і може використовуватися для порівняння інструментів різних марок. Він може також використовуватися для попередньої оцінки впливу вібрації.

інструменту. Однак якщо інструмент застосовується не за основним призначенням, з іншими речами або міститься в неналежному стані, рівень вібрації буде відрізнятися від зазначеної величини. Це може значно збільшити вплив вібрації протягом всього періоду роботи інструментом. При оцінці рівня впливу вібрації необхідно також враховувати час, коли інструмент знаходився в вимкненому стані або коли він включений, але не виконує будь-яку операцію. Це може значно зменшити рівень впливу протягом усього періоду роботи інструментом. Визначте додаткові запобіжні заходи для захисту оператора від впливу вібрації, такі як: ретельний догляд за інструментом і приладдям, зміст рук в теплі, організація робочого місця.

акумулятор		DCF680
Тип акумулятора		Li-Ion
Напруга живлення	В пост. струму	7,2
Ємність	Ач	1,0
вага	кг	0,08

Зарядний пристрій		DCB095
Напруга живлення	В змін. струму	230
час зарядки	хв.	60
вага	кг	0,2

## Мінімальні електричні запобіжники:

Інструменти 230 В 10 ампер, електромережу



**УВАГА:** Заявлена величина вібрації відноситься тільки до основних видів застосування

## Визначення попередження-ня безпеки

Наступні визначення вказують на ступінь важливості кожного сигнального слова. Прочитайте керівництво по експлуатації та зверніть увагу на дані символи.



**НЕБЕЗПЕЧНО:** Чи означає надзвичайно небезпечну ситуацію, яка призводить до смерті або важкої травми.  
**УВАГА:** Чи означає



потенційно небезпечну ситуацію, яка може привести до смерті або важкої травми.  
**ПОПЕРЕДЖЕННЯ:** Чи означає потенційно небезпечну ситуацію, яка може призвести до травмування легкої або середньої тяжкості.



**ЗАСТЕРЕЖЕННЯ:** Чи означає ситуацію, не пов'язану з отриманням тілесної травми, яка, однак, може привести до пошкодження обладнання.



Небезпека ураження електричним струмом!



Вогнебезпечність!

## Декларація відповідності ЄС

### Директива ПО МЕХАНІЧНОМУ ОБЛАДНАННЮ



DCF680

D E WALT заявляє, що назва продукту помічена в розділі

"Технічні характеристики", розроблені в повній відповідності до стандартів: 2006/42 / EC, EN 60745-1, EN 60745-2-2.

Дані продукти також відповідають Директивам 2004/108 / EC і 2011/65 / EU. За додатковою інформацією звертайтеся за вказаною нижче адресою або за адресою, вказаною на останній сторінці керівництва.

Що нижче підписалися особа повністю відповідає за відповідність технічних даних і робить цю заяву від імені фірми D E WALT.

Хорст Гроссманн (Horst Grossmann) Віце-президент з інженерних розробок D E WALT, Richard-Klinger-Strasse 11, D-65510, Idstein, Germany

20.02.2013



**УВАГА:** Уважно прочитайте інструкцію з експлуатації для зниження ризику отримання травми.

## Загальні правила безпеки при роботі з електроінструментами



**УВАГА!** Уважно прочитайте всі інструкції з безпеки і керівництво по експлуатації. Недотримання всіх перерахованих нижче правил безпеки та інструкцій може призвести до ураження електричним струмом, пожежі та/або отримання важкої травми.

## ЗБЕРЕЖІТЬ ВСІ ПРАВИЛА БЕЗПЕКИ І ІНСТРУКЦІЇ ДЛЯ ПОДАЛЬШОГО ВИКОРИСТАННЯ

Термін «Електроінструмент» у всіх наведених нижче вказівках відноситься до Вашого мережевого (з кабелем) або акумуляторного (бездротового) електроінструменту.

### 1) БЕЗПЕКА РОБОЧОГО МІСЦЯ

#### а) Тримайте робоче місце

в чистоті забезпечте хороше освітлення. Погане освітлення або безлад на робочому місці може призвести до нещасного випадку.

#### б) Не використовуйте

електроінструменти, якщо є небезпека загоряння або вибуху, наприклад, поблизу легкозаймистих рідин, газів або пилу. В процесі роботи електроінструмент створює

іскрові розряди, які можуть запалити пи́л або горючі пари.

**с) Під час роботи**

з приладом не підпускайте близько дітей або сторонніх осіб. Відволікання уваги може викликати у Вас втрату контролю над робочим процесом.

## **2) ЕЛЕКТРОБЕЗПЕКА**

**а) Вилка електроінструменту**

повинна відповідати змінного струму. Ні в якому разі не видозмінюйте вилку електричного кабелю. Не використовуйте з'єднувальні штепсели-перехідники, якщо в силовому кабелі електроінструменту є дріт заземлення. Використання оригінальної вилки кабелю

і відповідної їй штепсельної розетки зменшує ризик ураження електричним струмом.

**б) Під час роботи**

з електроінструментом уникайте фізичного контакту з заземленими об'єктами, такими як трубопроводи, радіатори опалення, електроплити і холодильники. Небезпека ураження електричним струмом збільшується, якщо Ваше тіло заземлене.

**с) Не використовуйте**

**електроінструмент під дощем або у вологому середовищі.** Попадання води в електроінструмент збільшує ризик ураження електричним струмом.

**д) Будьте обережні, щоб**

з електричним кабелем. Ні в якому разі не використовуйте кабель для перенесення електроінструменту або для витягування його вилки з штепсельної розетки. Не піддавайте електричний кабель впливу високих температур і мастильних речовин; тримайте його в стороні від гострих кромки і рухомих частин інструменту.

Пошкоджений або заплутаний кабель збільшує ризик ураження електричним струмом.

**е) При роботі**

з електроінструментом на відкритому повітрі використовуйте подовжувач,

призначений для зовнішніх робіт. Використання кабелю, придатного для роботи на відкритому повітрі, знижує ризик ураження електричним струмом.

**ф) При необхідності роботи**

з електроінструментом у вологому середовищі використовуйте джерело живлення, обладнаний пристроєм захисного відключення (УЗО). Використання УЗО знижує ризик ураження електричним струмом.

## **3) БЕЗПЕКА**

**а) При роботі**

з електроінструментами будьте уважні, слідкуйте за тим, що Ви робите, та використовуйте загальний глузд. Не використовуйте електроінструмент, якщо Ви втомилися, а також перебуваючи під дією алкоголю або знижують реакцію лікарських препаратів і інших засобів. Найменша необережність при роботі з електроінструментами може привести до серйозної травми.

**б) При роботі використовуйте засоби**

**індивідуального захисту. Завжди надягайте захисні окуляри.** Своєчасне використання захисного спорядження, а саме: пилезащитної маски, черевик на нековзною підошві, захисного шолома або протишумових навушників, значно знизить ризик отримання травми.

**с) Не допускайте ненавмисного**

**запуску. Перед тим, як підключити електроінструмент до мережі і / або акумулятора, підняти або перенести його, переконайтеся, що вимикач знаходиться в положенні «вимкнено». Не переносьте електроінструмент з натиснутою кнопкою вимикача і не підключайте до розетки електроінструмент, вимикач якого встановлено в положення «включено», це може призвести до нещасного випадку.**

**д) перед включенням**

**електроінструменту зніміть з нього все регульовальні або гайкові ключі. Регульовальний або гайковий ключ, залишений**

закріпленім на деталі, що обертається електроінструменту, може стати причиною важкої травми.

**e) Працюйте в стійкій позі.**

**Завжди зберігайте рівновагу і стійку позу.** Це дозволить Вам не втратити контроль при роботі з електроінструментом в непередбаченій ситуації.

**f) одягайтеся відповідним**

**чином.** Під час роботи не надягайте просторий одяг або прикраси. Слідкуйте за тим, щоб Ваше волосся, одяг або рукавички перебували в постійному віддаленні від рухомих частин інструменту. Вільний одяг, прикраси або довге волосся можуть потрапити в рухомі частини інструменту.

**g) якщо електроінструмент**

**забезпечений пристроєм пазбирання пилу, переконайтеся, що даний пристрій підключено і використовується належним чином.** Використання пристрою пиловидалення значно знижує ризик виникнення нещасного випадку, пов'язаного з запиленістю робочого простору.

#### **4) ВИКОРИСТАННЯ ЕЛЕКТРОІНСТРУМЕНТОВ І ТЕХНІЧНИЙ ДОГЛЯД**

**a) Не перевантажуйте**

**електроінструмент. Використовуйте Ваш інструмент за призначенням.**

Електроінструмент працює надійно і безпечно тільки при дотриманні параметрів, зазначених в його технічних характеристиках.

**b) Не використовуйте**

**електроінструмент, якщо його вимикач не встановлюється в положення включення або виключення. Електроінструмент з несправним вимикачем становить небезпеку і підлягає ремонту.**

**c) вимикайте електроінструмент**

**від джерела живлення та/або виймайте акумулятор перед регулюванням, зміни додаткового обладнання або при зберіганні електроінструменту.**

Такі запобіжні заходи знижують ризик випадкового запуску електричного.

**d) зберігайте невикористовувані**

**електроінструменти в недоступному для дітей місці і не дозволяйте особам, які не знайомі з електричним або цими інструкціями, працювати з електроприладами.**

Прилади несуть небезпеку в руках недосвідчених користувачів.

**e) Регулярно перевіряйте справність**

**електроінструменту. Перевіряйте точність суміщення і легкість переміщення рухомих частин, цілісність деталей і будь-яких інших елементів електроінструменту, що впливають на його роботу. Не використовуйте несправний електроінструмент, поки він не буде повністю відремонтований.**

Більшість нещасних випадків є наслідком недостатнього технічного догляду за електроінструментом.

**f) Слідкуйте за гостротою**

**заточування і чистою ріжучих приладдя.**

Приналежності з гострими крайками дозволяють уникнути заклинювання і роблять роботу менш стомлюючою.

**g) Використовуйте електроінструмент,**

**аксесуари та насадки відповідно до цього Керівництвом і з урахуванням робочих умов і характеру майбутньої роботи. Використання електричних не за призначенням може призвести до виникнення небезпечних ситуацій.**

#### **5) ВИКОРИСТАННЯ АКУМУЛЯТОРНИХ ІНСТРУМЕНТІВ І ТЕХНІЧНИЙ ДОГЛЯД**

**a) заряджайте акумулятор**

**зарядним пристроєм зазначеної виробником марки. Зарядний пристрій, який підходить до одного типу акумуляторів, може створити ризик загоряння в разі його використання з акумуляторами іншого типу.**

**b) використовуйте електроінструменти**

**тільки з призначеними для них акумуляторами. Використання акумулятора будь-якої іншої марки може привести до виникнення пожежі та травмування.**

c) *Тримаєте не використовується акумулятор подалі від металевих предметів, таких як скріпки, монети, ключі, цвяхи, шурупи, і інших дрібних металевих предметів, які можуть замкнути контакти акумулятора. Коротке замикання контактів акумулятора може призвести до отримання опіків або виникнення пожежі.*

d) *У критичних ситуаціях з акумулятора може витекти рідина (електроліт); уникайте контакту зі шкірою. Якщо рідина потрапила на шкіру, змийте її водою. Якщо рідина потрапила в очі, звертайтеся за медичною допомогою. Рідина з акумулятора, може викликати роздратування або опіки.*

## 6) ТЕХНІЧНЕ ОБСЛУГОВУВАННЯ

a) *ремонт Вашого електроінструменту повинен виконуватися тільки кваліфікованим персоналом з використанням ідентичних запасних частин. Це забезпечить безпеку Вашого електроінструменту в подальшій експлуатації.*

## Правила безпеки при роботі з акумуляторними шуруповерт

- *При роботі шуруповерт завжди надягайте протишумові навушники. Вплив шуму може привести до втрати слуху.*
- *Тримайте електроінструмент за ізольовані ручки при виконанні операцій, під час яких ріжучий інструмент може зачепити приховану проводку або власний кабель. Контакт з знаходяться під напругою проводом робить непокриту ізоляцією металеві частини електроінструмента також «живими», що створює небезпеку ураження електричним струмом.*

## Залишкові ризики

Наступні ризики є характерними при використанні дрелів:

- *Травми в результаті торкання гарячих або обертових частин інструменту.*

Незважаючи на дотримання відповідних інструкцій по техніці безпеки і використання запобіжних пристроїв, деякі залишкові ризики неможливо повністю виключити. До них відносяться:

- *Погіршення слуху.*
- *Ризик защемлення пальців при зміні насадок.*
- *Збиток здоров'ю в результаті вдихання пилу при роботі з деревиною.*
- *Ризик отримання травми від часток, що розлітаються.*
- *Ризик отримання травми, пов'язаний з тривалим використанням інструменту.*

## маркування інструменту

На інструменті є наступні знаки:



Перед використанням уважно прочитайте цей посібник з експлуатації.

## МІСЦЕ ПОЛОЖЕННЯ КОДА ДАТИ

Код дати, який також включає рік виготовлення, відштампований на поверхні корпусу, що утворює вузол з'єднання між приладом і акумулятором. приклад:

2013 XX XX

Рік виготовлення

## Важливі заходи безпеки для всіх зарядних пристроїв

### ЗБЕРЕЖЕТЕ ДАНІ ІНСТРУКЦІЇ:

Даний посібник містить важливі інструкції з експлуатації і техніки безпеки для зарядного пристрою DCB095.

- *Перед початком експлуатації зарядного пристрою прочитайте всі інструкції і перевіряйте попереджувальні символи на зарядному пристрої, акумуляторі і продукті, що працює від акумулятора.*



**УВАГА:** Небезпека ураження електричним струмом. Не допускайте



попадання рідини всередину зарядного пристрою. Це може призвести до ураження електричним струмом.



**ПОПЕРЕДЖЕННЯ:** Небезпека отримання опіку. Для зниження ризику отримання травми, заряджайте тільки акумулятори марки DEWALT. Акумулятори інших марок можуть вибухнути, що призведе до травмування або пошкодження інструменту.



**ПОПЕРЕДЖЕННЯ:** Не дозволяйте дітям гратися з приладом.

#### **ЗАСТЕРЕЖЕННЯ:**

У певних умовах, коли зарядний пристрій підключено до електромережі, відкриті контакти підзарядки всередині його корпусу можуть бути закорочені стороннім матеріалом. Не допускайте попадання струмопровідних матеріалів, таких як тонка сталева стружка, алюмінієва фольга і шар металевих частинок, і інші подібні матеріали, в гнізда зарядного пристрою. Завжди відключайте зарядний пристрій від електромережі, якщо в його гнізді немає акумулятора. Відключіть зарядний пристрій від електромережі перед чищенням.

- **НЕ НАМАГАЙТЕСЯ заряджати акумулятор зарядними пристроями марок, не зазначених в цьому посібнику.** Зарядний пристрій і акумулятор спеціально розроблені для спільного використання.
- Дані зарядні пристрої не передбачені для зарядки акумуляторів інших марок, крім DEWALT. Спроба зарядити акумулятор іншої марки може привести до ризику виникнення пожежі, ураження електричним струмом або смерті від електричного струму.
- Не піддавайте зарядний пристрій впливу дощу або снігу!
- Відключіть зарядний пристрій від електромережі, виймаючи вилку з

розетки, а не потягнувши за кабель! Це знизить ризик пошкодження електричної вилки і кабелю.

- Розташовуйте кабель таким чином, щоб на нього не можна було наступити, спіткнутися об нього, або іншим способом пошкодити або сильно натягнути!
- Використовуйте подовжувач тільки в разі крайньої необхідності! Використання невідповідного подовжувального кабелю може створити ризик виникнення пожежі, ураження електричним струмом або смерті від електричного струму.

- Чи не кладіть на верхню частину зарядного пристрою будь-якої предмет і не ставте зарядний пристрій на м'яку поверхню, це може призвести до блокування вентиляційних прорізи і викликати надмірний внутрішній нагрів!

Розташовуйте зарядний пристрій подалі від джерела тепла. Вентиляція зарядного пристрою відбувається через прорізи, розташовані у верхній і нижній частинах кожуха.

- Не використовуйте зарядний пристрій, якщо його кабель або вилка пошкоджені - відразу ж замініть пошкоджені деталі.
- Не використовуйте зарядний пристрій, якщо воно отримало пошкодження внаслідок сильного удару або падіння чи іншого зовнішнього впливу! Звертайтеся до авторизованого сервісного центру.
- Не розбирайте зарядний пристрій самостійно; звертайтеся в авторизований центр для проведення технічного обслуговування або ремонту.

Неправильне збирання може призвести до ризику ураження електричним струмом або смерті від електричного струму.

- У разі пошкодження електричного кабелю для запобігання отримання травми він повинен бути негайно замінений виробником, його сервісним агентом або іншим кваліфікованим фахівцем.
- Перед кожною операцією чистки відключайте зарядний пристрій від електромережі. Це знизить ризик

*ураження електричним струмом.  
Витягакумулятора з зарядного пристрою не  
призводить до зниження цього ризику.*

- **НИКОЛИ** не намагайтеся підключати 2 зарядних пристрої одночасно.
- **Зарядний пристрій живиться роботою від стандартної побутової електромережі напругою 230 В. Не намагайтеся підключати його до джерела з іншою напругою.**

*Дана вказівка не відноситься до  
автомобільного зарядного пристрою.*

## **ЗБЕРЕЖЕТЕ ДАНІ ІНСТРУКЦІЇ**

### **Зарядні пристрої**

Зарядні пристрої DCB095 призначені для зарядки Li-Ion акумуляторів напругою 7,2 В.

Дані зарядні пристрої не вимагають регулювання і є найбільш простими в експлуатації.

### **Процедура зарядки (Мал. 2)**

1. Підключіть вилку зарядного пристрою (к) до відповідної розетки перш, ніж вставити акумулятор.
2. Вставте акумулятор (g) в зарядний пристрій. Встановіть акумулятор таким чином, щоб відмикати кнопка (f) і індикатор зарядки (j) виявилися на одній стороні. Червоний індикатор зарядки (j) почне безперервно блимати, вказуючи на початок процесу зарядки.
3. Після завершення зарядки червоний індикатор переходить в режим безперервного світіння. Акумулятор повністю заряджений, і його можна використовувати з інструментом або залишити в зарядному пристрої.

**ПРИМІТКА:** Для досягнення максимальної продуктивності і продовження терміну служби Li-Ion акумуляторів, перед першим використанням повністю зарядіть акумулятор.

**ПРИМІТКА:** Під час імпульсу від електростатичних розрядів робота зарядного пристрою зупиняється, і поновлюється без втручання оператора при зникненні імпульсу.

### **Процес зарядки**

Стан заряду акумулятора дивіться в наведеній нижче таблиці:

<b>стан заряду</b>	
зарядка	- - - -
повністю заряджений пауза для зігрівання / охолодження акумулятора	-----
аккумулятор	.....

### **Пауза для зігрівання / охолодження акумулятора**

Якщо зарядний пристрій визначить, що акумулятор надмірно охолоджений або нагрітий, автоматично ініціюється пауза для зігрівання / охолодження, протягом якої нового акумулятора досягаються оптимальної для зарядки температури. Потім зарядний пристрій автоматично перемикається на режим зарядки. Ця функція збільшує максимальний термін служби акумулятора.

### **ТІЛЬКИ ДЛЯ ЛІТІЙ-ІОННИХ (LI-ION) АКУМУЛЯТОРІВ**

Літій-іонні акумулятори спроектовані по Електронної Захисної Системі, яка захищає акумулятор від перевантаження, перегріву або глибокої розрядки. При спрацьовуванні Електронної Захисної Системи інструмент автоматично відключиться. Якщо це сталося, помістіть Li-Ion акумулятор в зарядний пристрій до його повної зарядки.

### **Важливі заходи безпеки для всіх акумуляторів**

При замовленні акумуляторів для заміни, не забувайте вказувати їх номер за каталогом і напруга.

Видалений з упаковки акумулятор заряджений не повністю. Перед початком експлуатації акумулятора і зарядного пристрою, прочитайте ці інструкції з безпеки і дотримуйтесь вказівок по процедурі зарядки.

### **ПРОЧИТАЙТЕ ВСЕ ІНСТРУКЦІЇ**

- **Не заряджайте і не використовуйте акумулятор у вибухонебезпечних умовах, наприклад, в присутності легкозаймистих рідин, газів або пилу. При установці або**

вийняти батареї з зарядного пристрою пил або газу можуть спалахнути.

- **Не вставляйте силою акумулятор в зарядний пристрій.** Жодним чином не вивозміняйте акумулятор для установки в непризначене для нього зарядний пристрій - акумулятор може розколотися, що призведе до отримання важкої тілесної травми.
- Заряджайте акумулятори тільки зарядними пристроями DEWALT.
- не брызкали і не занурюйте в воду або інші рідини.
- **Не зберігайте та не використовуйте інструмент і акумулятор в місцях, в яких температура може досягти або перевищити 40 ° C (105 ° F) (наприклад, зовнішні навіси або будови з металу в літню пору).**



**УВАГА:** Ні в якому разі не намагайтеся розібрати акумулятор. Не вставляйте в зарядний пристрій акумулятор з тріснув або пошкодженим корпусом. Чи не розбивайте, не кидайте і не ламайте акумулятор. Не використовуйте акумулятори або зарядні пристрої, які зазнали впливу різкого удару, удару при падінні, потрапили під важкий предмет або були пошкоджені яким-небудь іншим чином (наприклад, проткнуті цвяхом, потрапили під удар молотка або під ноги). Це може призвести до ураження електричним струмом або смерті від електричного струму. Пошкоджені акумулятори повинні повертатися в сервісний центр на переробку.



**ПОПЕРЕДЖЕННЯ:** Кладіть що не використовується інструмент набік на стійку поверхню в місці, в якому він не створює небезпеку, що про нього можуть спіткнутися і впасти.

Деякі інструменти з акумуляторами великих

розмірів ставляться на акумулятор в вертикальному положенні, але їх легко перекинути.

## СПЕЦІАЛЬНІ ІНСТРУКЦІ З БЕЗПЕКИ ДЛЯ ЛІТІЙ-ІОННИХ (Li-ION) АКУМУЛЯТОРІВ

- **Не спалюйте акумулятор, навіть якщо він сильно пошкоджений або повністю зношений.** Акумулятор в вогні може вибухнути. При горінні літій-іонних акумуляторів виділяються токсичні пари і частки.
- **Якщо вміст акумулятора потрапило на шкіру, негайно промийте уражену ділянку водою з м'яким милом.** Якщо акумуляторна рідина потрапила в око, промивайте відкрите око протягом 15 хвилин, поки не зникне роздратування. Якщо необхідно звернутися за медичною допомогою, медиків слід довести до відома, що акумуляторний електроліт складається з суміші рідкого органічного карбонату і солей літію.
- **Вміст відкритих елементів акумулятора може викликати подразнення органів дихання.**

Забезпечте приплив свіжого повітря. Якщо симптоми зберігаються, зверніться за медичною допомогою.



**УВАГА:** Небезпека отримання опіку. Акумуляторна рідина може спалахнути при попаданні іскри або полум'я.

## Ковпачок акумулятора (Мал. 2)

Захисний ковпачок, службовець для запобігання контактів отсоединенного акумулятора, входить в комплект поставки. Без встановленого захисного ковпачка сторонні металеві предмети можуть викликати коротке замикання контактів, що може призвести до пожежі або пошкодження акумулятора.

1. Зніміть захисний ковпачок перш, ніж вставити акумулятор в зарядний пристрій або електроінструмент.
2. Одягніть захисний ковпачок на контакти відразу ж після вилучення акумулятора з зарядного пристрою або електроінструменту.



**УВАГА:** Перед зберіганням або перенесенням отсоединенного акумулятора перевірте, що захисний ковпачок знаходиться на своєму місці.

## Акумулятор

### ТИП АКУМУЛЯТОРИ

Модель DCF680 працює від акумулятора напругою 7,2 В.

### Рекомендації зі зберігання

1. Оптимальним місцем для зберігання є холодне і сухе місце, подалі від прямих сонячних променів і джерел надлишкового тепла або холоду. Для збільшення продуктивності і терміну служби, зберігайте не використовуються акумулятори при кімнатній температурі.
2. Для забезпечення довгого терміну служби акумуляторів, при тривалому зберіганні рекомендується прибирати повністю заряджені акумулятори в сухе прохолодне місце далеко від зарядного пристрою.

**ПРИМІТКА:** Не забирайте на зберігання повністю розряджені акумулятори. Перед використанням потрібно акумулятор зарядити.

## Символи на зарядному пристрої та акумуляторі

На додаток до піктограм, що містяться в цьому посібнику з експлуатації, на зарядному пристрої та акумуляторі є символи, які відображають наступне:



Перед використанням уважно прочитайте цей посібник з експлуатації.



Акумулятор заряджається.



Акумулятор заряджений.



Акумулятор несправний.



Пауза для зігрівання / охолодження акумулятора.



Не торкайтеся струмопровідними предметами контактів акумулятора і зарядного пристрою.



Ні в якому разі не намагайтеся заряджати пошкоджений акумулятор!



Використовуйте тільки з акумуляторами марки D E WALT, інші акумулятори можуть вибухнути, що призведе до травмування або пошкодження електроінструменту!



Не занурюйте акумулятор у воду.



Негайно замінійте пошкоджений кабель живлення.



Заряджайте акумулятор при температурі навколишнього середовища в межах 4 ° C-40 ° C.



Утилізуйте відпрацьований акумулятор безпечним для навколишнього середовища способом!



Не кидайте акумулятор у вогонь.



Час зарядки см. В розділі "Технічні характеристики".



Для використання тільки всередині приміщень.

## Комплект поставки

У упаковку входять: 1 Акумуляторний шурупверт 1 Зарядний пристрій 2 Акумулятора (модель G2) 1 Чемодан (модель G2) 1 Керівництво по експлуатації 1 Креслення інструменту в розібраному вигляді

**ПРИМІТКА:** Акумулятори та зарядні пристрої не входять до комплекту поставки моделей N.

- Перевірте інструмент, деталі і додаткові пристосування на наявність пошкоджень, які могли статися під час транспортування.
- Перед початком роботи необхідно уважно прочитати цю інструкцію і взяти до відома що міститься в ньому інформацію.

## Опис (Мал. 1)



**УВАГА:** Ні в якому разі не змінюйте електроінструмент або яку-небудь його деталь. Це може призвести до травмування або пошкодження інструменту.

- a. Курковий вимикач з активатором управління рухом
- b. Кнопка блокування вимикача
- c. Світлодіодна підсвітка
- d. Відмикає кнопку
- e. Регулятор потоку
- f. Відмикає кнопку акумулятора
- g. акумулятор
- h. муфта патрона
- i. Муфта установки крутного моменту

### ПРИЗНАЧЕННЯ

Ваш шурупверт DCF680 призначений для професійних робіт по закручуванню саморізів.

**НЕ ВИКОРИСТОВУЙТЕ** інструмент у вологих умовах або при наявності в навколишньому просторі легко займистих рідин або газів.

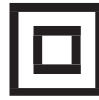
Даний шурупверт є професійним електроінструментом.

**Не дозволяються** дітям торкатися до інструменту. Недосвідчені користувачі повинні використовувати цей інструмент під керівництвом досвідченого інструктора.

- Цей виріб не може використовуватися людьми (включаючи дітей) зі зниженими фізичними, сенсорними та розумовими здібностями або при відсутності необхідного досвіду або досвіду, за винятком, якщо вони виконують роботу під наглядом особи, яка відповідає за їх безпеку. Не залишайте дітей з інструментом без нагляду.

## Електробезпека

Електричний двигун розрахований на роботу тільки за однієї напруги електромережі. Завжди стежте, щоб напруга акумулятора відповідає напрузі, позначеному на табличці електроінструменту. Також переконайтеся, що напруга Вашої зарядного пристрою відповідає напрузі електромережі.



Ваше зарядний пристрій D e WALT має подвійну ізоляцію відповідно до стандарту EN 60335, що виключає потребу в заземлюючому дроті.



**УВАГА:** Електроінструменти з напругою 115 В повинні управлятися через запобіжний ізолюваний трансформатор із заземленим екраном між первинною і вторинною обмоткою.

Пошкоджений кабель повинен замінитися спеціально підготовленим кабелем, який можна придбати в сервісній організації D e WALT.

## Використання подовжувального кабелю

Використовуйте подовжувач тільки в разі крайньої необхідності! Завжди використовуйте подовжувач встановленого зразка, відповідний вхідній потужності Вашого зарядного пристрою (див. Розділ "**Технічні характеристики**"). Мінімальний розмір провідника повинен становити 1 мм<sup>2</sup>; максимальна довжина кабелю не повинна перевищувати 30 м.

При використанні кабельного барабана, завжди повністю розмотуйте кабель.

## ЗБІРКА І РЕГУЛЮВАННЯ



**УВАГА:** Перед складанням і регулюванням інструменту завжди виймайте акумулятор. Перед установкою або виймайте акумулятор завжди вимикайте інструмент.



**УВАГА:** Використовуйте акумулятори твзарядні пристрої тільки марки D e WALT.

## Установка та зняття акумулятора (Мал. 2)



**УВАГА:** Для зниження ризику отримання важкої травми, вимикайте інструмент і виймайте акумулятор перед кожною операцією регулювання або зняттям/

установкою приладдя або насадок. Ненавмисний запуск інструменту може призвести до травмування.

**ПРИМІПКА:** Переконайтеся, що акумулятор (g) повністю заряджений.

### ДЛЯ ВСТАНОВЛЕННЯ АКУМУЛЯТОРА У РУЧКУ ІНСТРУМЕНТУ

1. Зіставте акумулятор з пазами всередині рукоятки інструменту (Мал. 2).
2. Перемістіть акумулятор в рукоятку, поки Ви не почуєте, що замок зафіксується на місці.

### ДЛЯ ВИЛУЧЕННЯ АКУМУЛЯТОРИ З ІНСТРУМЕНТУ

1. Натисніть на відмикає кнопку (f), потягніть і вийміть акумулятор з рукоятки інструменту.
2. Вставте акумулятор у зарядний пристрій, як описано в розділі «**Зарядний пристрій**» Цього посібника.

### Регулятор потоку (Мал. 1, 2)

Акумуляторні шуруповерти D є WALT обладнані витратоміром (e) у вигляді трьох зелених світлодіодних індикаторів, що позначають поточний рівень заряду акумулятора.

Для активації витратоміра натисніть і утримуйте курок пусковий вимикач (a). Комбінація з трьох палаючих світлодіодних індикаторів позначає поточний рівень заряду акумулятора. Коли рівень заряду акумулятора падає нижче експлуатаційного межі, витратомір згасне, і акумулятор потрібно буде підзарядити.

**ПРИМІПКА:** Регулятор потоку є індикатором тільки рівня заряду, що залишився в акумуляторі. Регулятор потоку не є індикатором функціональних можливостей інструменту, що залежать від компонентів, температури і дій кінцевого користувача.

### Установка насадок (Мал. 4)

Щоб встановити насадку, вставте насадку в патрон до повної фіксації на місці.

Щоб витягти насадку, відтягніть вперед муфту патрона (h). Вийміть насадку і відпустіть муфту патрона.

## Два робочих положенні саморезоверта (Мал. 3)

Для додання інструменту виду кутового саморезоверта натисніть на відмикає кнопку (d) і поверніть верхню частину інструменту, як показано на Мал. 3.

**ЗАСТЕРЕЖЕННЯ:** Ніколи не використовуйте шуруповерт в якості важеля або обцецьок.



**ПОПЕРЕДЖЕННЯ:** Для попередження випадкового запуску інструменту переведіть кнопку блокування вимикача (b) в верхнє, блокувальний положення.

## Муфта установки крутного моменту (Мал. 1)

На муфту установки крутного моменту (i) нанесені цифри і символ MAX. Для установки крутного моменту вирівняйте потрібне значення зі стрілкою на корпусі інструменту. Чим вище цифра, позначена на муфті, тим вище крутний момент. Для блокування муфти в режимі загортання в тяжкому режимі пересуньте її в положення MAX. В іншому випадку, при початку загортання муфта буде зміщуватися.

## Підготовка до експлуатації

- Переконайтеся, що акумулятор заряджений (повністю).
- Вставте потрібну насадку.

## Експлуатація

### Інструкції з

### використання



**УВАГА:** Завжди дотримуйтесь вказівок діючих норм і правил безпеки.



**УВАГА:** Для зниження ризику отримання важкої травми, вимикайте інструмент і виймайте акумулятор перед кожною операцією регулювання або зняттям/установкою приладдя або насадок.

## Правильне положення рук під час роботи (Мал. 5)



**УВАГА:** Для зменшення ризику отримання важкої травми, **ЗАВЖДИ** правильно утримуйте інструмент, як показано на малюнку.



**УВАГА:** Для зменшення ризику отримання важкої травми, **ЗАВЖДИ** надійно утримуйте інструмент, попереджаючи раптові збої в роботі.

Правильне положення рук під час роботи: однією рукою утримуйте основну рукоятку, як показано на малюнку.



**УВАГА:** При використанні інструменту в прямому робочому положенні і на максимальній швидкості утримуйте інструмент обома руками, як показано на Мал. 5b.

## Згортання (Мал. 1, 5a)

Ваш шурупверт оснащений гіроскопічною функцією, чутливою до руху зап'ястя оператора. Натисніть на курок вимикач з активатором управління рухом і поверніть зап'ясті в сторону, відповідну бажаному напрямку обертання шурупверта.

### ВСТАНОВЛЕННЯ ПОЧАТКОВОЇ СТАРТОВОЇ ТОЧКИ

1. Тримайте шурупверт, як показано на малюнку 5a.
2. Кілька разів натисніть курок вимикач з активатором управління рухом.
3. Коли світлодіодне підсвічування загориться, інструмент готовий до роботи.
4. Для скидання початкової стартової точки спочатку відпустіть курок вимикач з активатором управління рухом. Переведіть інструмент в нове положення, потім натисніть і утримуйте курок вимикач з активатором управління рухом.

### ОБЕРТАННЯ ВПЕРЕД

1. Тримайте шурупверт, як показано на малюнку 5a.
2. Вставте викрутки насадку в капелюшок самореза і встановіть саморіз на

заготівлі. Встановіть початкову стартову точку, слідуючи інструкціям.

3. Поверніть зап'ясті за годинниковою стрілкою, і шурупверт почне працювати з обертанням вперед.

### ОБЕРТАННЯ НАЗАД (РЕВЕРС)

1. Тримайте шурупверт, як показано на малюнку 5a.
2. Вставте викрутки насадку в капелюшок самореза на заготівлі. Встановіть початкову стартову точку, слідуючи інструкціям.
3. Поверніть зап'ясті проти годинникової стрілки, і шурупверт почне працювати з обертанням назад. Для виключення інструменту відпустіть курок вимикач з активатором управління рухом.

**ПРИМІТКА:** Під час перенесення інструменту або якщо інструмент не використовується, завжди виймайте з інструменту насадку і активуйте кнопку блокування вимикача (b).

### РЕГУЛЮВАННЯ ШВИДКОСТІ

- Швидкість обертання шпинделя залежить від швидкості, з якою Ви обертаєте зап'ястям.
- Чим нижче швидкість обертання зап'ястям, тим нижче швидкість загортання.
- Чим вище швидкість обертання зап'ястям, тим вище швидкість загортання.
- Якщо Ви хочете збільшити швидкість обертання шпинделя, кілька разів поверніть зап'ястям в одному напрямку.
- Якщо Ви хочете знизити швидкість обертання шпинделя, поверніть зап'ястям назад до початкової стартової точки.

## ТЕХНІЧНЕ ОБСЛУГОВУВАННЯ

Ваш електроінструмент D E WALT розрахований на роботу протягом тривалого часу при мінімальному технічному обслуговуванні. Термін служби і надійність інструменту збільшуються при правильному догляді і регулярному чищенні.



**УВАГА:** Для зниження ризику отримання важкої травми, виймайте інструмент і виймайте акумулятор

*перед кожною операцією регулювання або зняттям/установкою приладдя або насадок. Ненавмисний запуск інструменту може призвести до травмування.*

*неметалевої щітки. Чи не використовуйте воду або будь-який очищуючий розчин.*

Зарядний пристрій і акумулятор не вимагають технічного обслуговування. У середині немає обслуговуються користувачем деталей.



## Масло

Ваш електроінструмент не вимагає додаткового змащення.



## Частка



**УВАГА:** Видуйте бруд і пил з корпусу сухим стисненим повітрям у міру видимого скупчення бруду всередині і навколо вентиляційних отворів. Очищуйте, надівши засіб захисту очей і респіратор затвердженого типу.



**УВАГА:** Ніколи не використовуйте розчинники або інші агресивні хімічні засоби для очищення неметалевих деталей інструменту. Ці хімікати можуть погіршити властивості матеріалів, застосованих в даних деталях. Використовуйте тканину, змочену у воді з м'яким милом. Не допускайте попадання будь-якої рідини всередину інструменту; ні в якому разі не занурюйте будь-яку частину інструменту в рідину.

## ІНСТРУКЦІЇ ІЗ ЧИЩЕННЯ ЗАРЯДНОГО ПРИСТРОЮ



**УВАГА:** Небезпека ураження електричним струмом. Перед чищенням від'єднайте зарядний пристрій від розетки мережі змінного струму. Бруд і масло можна видаляти з зовнішньої поверхні зарядного пристрою за допомогою тканини або м'якої

## Додаткові речі



**УВАГА:** Оскільки належності, відмінні від тих, які пропонує D E WALT, не проходили тестування на цьому телевізорі, то використання цих приладів може призвести до небезпечної ситуації. Щоб уникнути ризику отримання травми, з даним продуктом повинні використовуватися тільки рекомендовані D E WALT додаткові приладдя.

З питань придбання додаткового обладнання звертайтеся до Вашого дилера.

## Захист навколишнього середовища



Роздільний збір. Цей продукт не можна викидати разом із побутовим сміттям.



Якщо одного разу Ви захочете замінити свій виріб D E WALT або якщо він Вам більше не потрібний, не викидайте його разом з побутовими відходами. Зробіть цей виріб спеціальний приймальний пункт.



Роздільний збір виробів з закінченим терміном служби і їх упаковки дозволяє повторно переробляти та повторно використовувати. Використання перероблених матеріалів допомагає захищати навколишнє середовище від забруднення та зменшує потребу в сировині.

Місцеві законодавчі акти можуть забезпечити збір старих електричних продуктів окремо від побутового сміття на муніципальних звалищах відходів, або Ви можете продавцями при покупці нового виробу. фірма D E WALT для збору та переробки після закінчення їхнього терміну D E WALT. Щоб скористатися цією послугою, Ви поверніть виріб



---

в офіційний сервісний центр, які збирають відпрацьовані продукти за наш рахунок. Ви можете дізнатися місце знаходження Вашого найближчого авторизованого сервісного центру, звернувшись в Ваш місцевий офіс DEWALT за адресою, вказаною в цьому посібнику з експлуатації. Крім того, список авторизованих сервісних центрів DEWALT і повну інформацію про наш післяпродажного обслуговування та контактною Ви можете знайти в інтернеті за адресою: [www.2helpU.com](http://www.2helpU.com).



### **Акумулятор, що перезаряджається**

Даний акумулятор з тривалим терміном служби слід заряджати, якщо він не забезпечує достатню потужність для робіт, які раніше виконувалися легко і швидко. Утилізуйте відпрацьований акумулятор безпечним для навколишнього середовища способом.

- Повністю розрядіть акумулятор, а потім витягніть його з інструменту.
- Літій-іонні елементи підлягають переробці. Здайте їх дилером чи в місцевий пункт переробки. Зібрані акумулятори будуть перероблені або утилізовані безпечним для навколишнього середовища способом.

## ДеВОЛТ

гарантійні умови

Шановний покупець!

1. Вітаємо Вас з придбанням високоякісного виробу ДеВОЛТ і висловлюємо вдячність за Ваш вибір.
  - 1.1. Надійна робота даного виробу протягом усього терміну експлуатації - основна мета наших сервісних служб. У разі виникнення будь-яких проблем в процесі експлуатації виробу рекомендуємо Вам звертатися тільки до авторизованих сервісних організацій, адреси та телефони яких Ви зможете знайти в Гарантійному талоні або дізнатися в магазині.

Наші сервісні станції - це не тільки кваліфікований ремонт, але і широкий вибір запчастин і аксесуарів.
  - 1.2. При купівлі виробу вимагайте перевірки його комплектності та справності в Вашій присутності, інструкцію по експлуатації та заповнений Гарантійний талон на руському мовою. При відсутності у Вас правильно заповненого Гарантійного талона ми будемо змушені відхилити Ваші претензії щодо якості даного виробу.
  - 1.3. Щоб уникнути непорозуміння переконливо просимо Вас перед початком роботи з изделиєм уважно ознайомитися з інструкцією по його експлуатації.
2. Правовою основою справжніх гарантійних умов є діюче Законодавство і, зокрема, Закон "Про захист прав споживачів".
3. Гарантійний термін на даний виріб становлять 12 місяців і обчислюється з дня продажу. У разі усунення недоліків виробу, гарантійний строк продовжується на період, протягом якого воно не вийшло з ладу.
4. Виробник рекомендує проводити періодичні перевірки виробу на сервісній станції.
5. Протягом 12 місяців з дня продажу виробу гарантується безкоштовна перевірка виробу та рекомендації по заміні деталей, якщо це необхідно.
6. Термін служби виробу - 5 років (ми мінімальними, встановленими відповідно до Закону "Про захист прав споживачів").
7. Наші гарантійні зобов'язання поширюються тільки на несправності, виявлені протягом гарантійного терміну та обумовлені виробничими або конструктивними факторами.
8. Гарантійні зобов'язання не розповсюджуються:
  - 8.1. На несправності виробу, що виникли в результаті:
    1. Недотримання користувачем припускання санітарних інструкцій з експлуатації виробу.
    2. Механічного пошкодження, викликаного зовнішнім ударним або будь-яким іншим впливом.
  - 8.1.3 Застосування виробу не за призначенням.
  4. Стихійного лиха.
  5. Неприятливих атмосферних і інших зовнішніх впливів на виріб, таких як дощ, сніг, підвищена вологість, нагрівання, агресивні середовища, невідповідність параметрів електромережі живлення вказаним на інструменті.
  - 8.1.6. Використання приладдя, витратних матеріалів та запчастин, які не рекомендовані або не схвалені виробником.
  - 8.1.7. Проникнення всередину виробу сторонніх предметів, комах, матеріалів або речовин, що не є відходами, супроводжуватися застосування за призначенням, такими як стружка, тирса тощо.
- 8.2. На інструменти, що піддавались розкриттю, ремонту або модифікації поза уповноважених сервісних станцій.
- 8.3. На принадлежності, запчастини, що вийшли з ладу внаслідок нормального зносу, і расходні матеріали, такі як приводні ремені, вугільні щітки, акумуляторні батареї, ножі, пилки, абразиви, пильні диски, свердла, бури та т. П.
- 8.4. На несправності, що виникли в результаті перевантаження інструменту, що спричинило вихід з ладу електродвигуна або інших вузлів і деталей. До безумовних ознак перевантаження виробу відносяться, зокрема: поява кольорів мінливості, деформація або оплавлення деталей і вузлів виробу, потемніння або обуглювання ізоляції проводів електродвигуна під впливом високої температури.



ME 77



060

Блэк энд Деккер ГмбХ  
Блэк энд Деккер Штрассе, 40  
65510 Идштайн, Германия



