

Sturmaxo

VCM7201CR

ІНСТРУКЦІЯ ПО ЕКСПЛУАТАЦІЇ
ТА ТЕХНІЧНОМУ ОБСЛУГОВУВАННЮ.
АКУМУЛЯТОРНИЙ
ПИЛОСОС



Зміст

Опис.....	3
Зовнішній вигляд.....	4
Комплектність постачання.....	4
Технічні характеристики.....	5
Правила техніки безпеки.....	5
Правила експлуатації обладнання.....	13
Правила установки частин обладнання.....	14
Робота з інструментом.....	18
Технічне обслуговування обладнання.....	21
Гарантійне зобов'язання.....	23

Увага!

Відсутність гарантійного талона і серійного номера на інструменті виключає можливість його гарантійного ремонту!

Шановний покупець!

Компанія **SturmaxD** дякує Вам за придбання даного обладнання.

Вироби торгової марки **SturmaxD** постійно вдосконалюються та покращуються. Завдяки постійній програмі досліджень та розробок, вказані тут технічні характеристики, комплектація та дизайн можуть бути змінені без попередження. Приносимо Вам наші найглибші вибачення за можливі заподіяні цим незручності.

Акумуляторний порохотяг призначений для збирання, всмоктування, переміщення та відділення негорючого сухого пилу, а також деревного пилу, негорючих рідин та водно-повітряної суміші.

ЗАБОРОНЕНО! Застосування інструменту не за призначенням не допускається.

Порохотяг призначений для використання при температурі від -10°C до $+40^{\circ}\text{C}$ та відносній вологості повітря не більше 80%, з відсутністю прямої дії атмосферних опадів та надмірної запиленості повітря.

Увага! Акумуляторні інструменти **SturmaxD** відносяться до побутового класу інструмента.

УВАГА! Дотримуйтеся наступного режиму роботи з порохотягом! Після безперервної роботи протягом 15-20 хвилин необхідно вимкнути інструмент, поновити роботу можна через 5 хвилин. Рекомендується працювати з інструментом не більше ніж 20 годин на тиждень.

УВАГА! Устаткування не призначене для використання особами (включаючи дітей) зі зниженими фізичними, сенсорними чи розумовими здібностями, або за відсутності у них життєвого досвіду чи знань, якщо вони не перебувають під наглядом або не проінструктовані про використання обладнання особою, яка відповідає за їх безпеку. Діти повинні знаходитись під наглядом для недопущення гри з обладнанням.



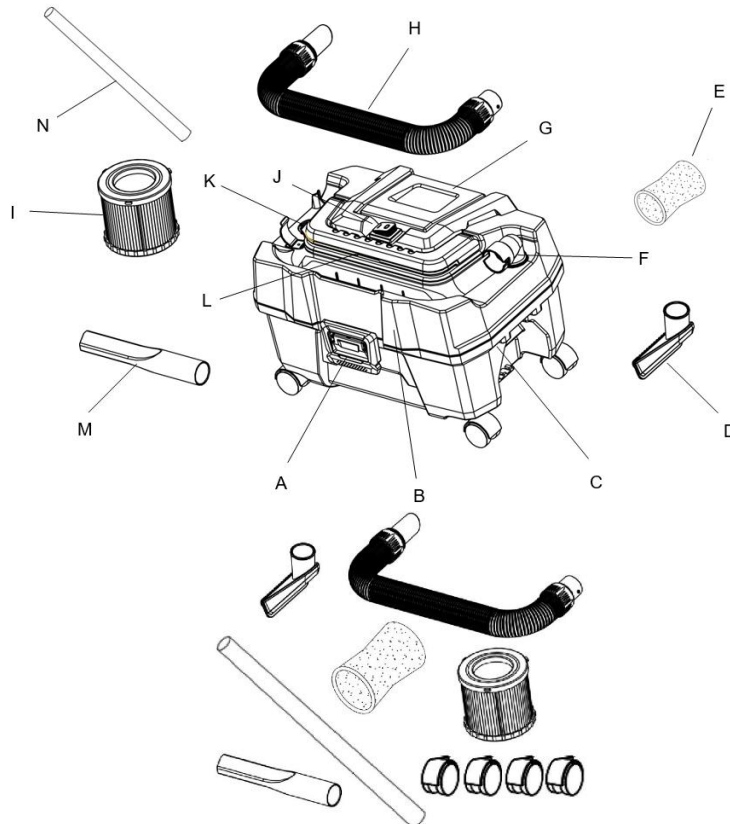
Уважно вивчите дану інструкцію по експлуатації та технічному обслуговуванню. Зберігаєте її в захищеному місці.

Зовнішній вигляд

- A. Пластиковий замок
- B. Верхня частина корпусу
- C. Бак для збору сміття
- D. Трикутна щітка
- E. Губчастий фільтр
- F. Утримувач шлангу (для всмоктування)
- G. Вологозахищена кришка (для акумуляторної батареї)
- H. Гнучкий шланг
- I. HEPA-фільтр
- J. Вимикач
- K. Видування
- L. Рукоятка
- M. Щілинна насадка
- N. Пластикова подовжувальна трубка

Комплектність постачання

- Гнучкий шланг
- Губчастий фільтр
- HEPA-фільтр
- Пластикова подовжувальна трубка
- Щілинна насадка
- Трикутна насадка
- Колеса (4 шт)



Технічні характеристики

Параметри	VCM7201CR
Напруга акумулятора, В	20
Об'єм бака, л	10
Швидкість повітряного потоку, л/с	I : ≥ 10 II : ≥ 14
Розрідження , \geq кПа	I : ≥ 12 II : ≥ 17
Діаметр всмоктуючого шлангу, мм	32
Довжина всмоктуючого шлангу, м	0,45-1,68
Вага, кг	3

Значення рівня шуму відповідно до ДСТУ EN ISO 4871

LpA - рівень звукового тиску дБ(A) (dB(A)) 76

KpA - невизначеність рівня звукового тиску дБ(A) (dB(A)) 3

Значення рівня вібрації відповідно до ДСТУ EN ISO 5349-1

ah - середньоарифметична загальна величина вібрації м/с² (m/s²) <2,5

K – невизначеність ah м/с² (m/s²) 1,5

ПРАВИЛА ТЕХНІКИ БЕЗПЕКИ

ЗАГАЛЬНІ ВКАЗІВКИ ЗАХОДІВ БЕЗПЕКИ ДЛЯ ЕЛЕКТРИЧНИХ МАШИН.

УВАГА! Прочитайте всі попередження та вказівки заходів безпеки та всі інструкції. Невиконання попереджень та інструкцій може призвести до ураження електричним струмом, пожежі та (або) серйозних пошкоджень.

ЗБЕРІЖІТЬ ЦІ ІНСТРУКЦІЇ.

Термін «електрична машина» використовується для позначення Вашої машини з електричним приводом, що працює від мережі (з шнуром) або машини з електричним приводом, що працює від акумуляторних батарей.

1. Безпека робочого місця.

- а. Утримуйте робоче місце у чистоті та забезпечте його гарне освітлення. Якщо робоче місце захаращене або погано освітлене, це може призвести до нещасних випадків.
- б. Не слід експлуатувати електричні машини у вибухонебезпечному середовищі (наприклад, у присутності займистих рідин, газів або пилу). Машини з електричним приводом є джерелом іскор, які можуть призвести до займання пилу або пари.
- в. Не підпускайте дітей та сторонніх осіб до електричної машини під час її роботи. Відволікання уваги може призвести до втрати контролю над інструментом.

2. Електрична безпека.

- а. Штепсельні вилки електричних машин (зарядних пристроїв) повинні підходити до розетки. Ніколи не змінюйте конструкцію штепсельної вилки будь-яким чином. Не використовуйте жодних перехідників для машин із заземлюючим проводом. Використання оригінальних виделок та відповідних розеток зменшить ризик ураження електричним струмом.
- б. Не допускайте контакту тіла із заземленими поверхнями, такими як труби, радіатори, плити та холодильники. Існує підвищений ризик ураження електричним струмом, якщо ваше тіло заземлено.
- в. Не піддавайте електричні машини впливу дощу та не тримайте їх у вологих умовах. Вода, потрапляючи до електричної машини, збільшує ризик ураження електричним струмом.
- м. Поводьтеся акуратно зі шнуром. Ніколи не використовуйте шнур для перенесення, перетягування електричної машини (зарядного пристрою) та витягування вилки з розетки. Вимкніть вплив на електричний шнур тепла, масла, гострих кромок або частин, що рухаються. Пошкоджені або скручені шнури збільшують ризик ураження електричним струмом.
- д. При експлуатації електричної машини (зарядного пристрою) на відкритому повітрі користуйтеся подовжувачем, придатним для використання на відкритому повітрі. Використання шнура, призначеного для використання на відкритому повітрі, зменшує ризик ураження електричним струмом.

е. Якщо не можна уникнути експлуатації електричної машини (зарядного пристрою) у вологих умовах, використовуйте джерело живлення, що має пристрій захисного відключення (ПЗВ). Використання ПЗВ зменшує ризик ураження електричним струмом.

3. Особиста безпека.

а. Будьте пильні, стежте за своїми діями і керуйтеся здоровим глуздом під час експлуатації електричних машин. Не користуйтеся електричними машинами, якщо Ви втомилися, чи перебуваєте під дією наркотичних засобів, алкоголю чи лікарських препаратів. Короткочасна втрата концентрації уваги при експлуатації електричних машин може призвести до серйозних пошкоджень.

б. Використовуйте індивідуальні захисні засоби. Завжди надягайте засоби захисту очей. Захисні засоби – такі, як маски, що оберігають від пилу, рукавички, взуття, що оберігає від ковзання, каска або засоби захисту вух, що використовуються у відповідних умовах – зменшать небезпеку отримання пошкоджень.

в. Не допускайте випадкового увімкнення машин. Забезпечте, щоб вимикач перебував у положенні «Вимкнено» перед підключенням до мережі та (або) до акумуляторної батареї та під час підймання та перенесення електричної машини. Якщо при перенесенні електричної машини палець знаходиться на вимикачі або відбувається підключення до мережі (підключення до акумуляторної батареї) електричної машини, в якій вимикач знаходиться у положенні «Увімкнено», це може призвести до нещасного випадку.

г. Перед увімкненням електричної машини видаліть усі регульовальні або гайкові ключі. Ключ, залишений у обертальній частині електричної машини, може призвести до травмування оператора.

д. Під час роботи не намагайтеся дотягнутися до будь-чого, завжди зберігайте стійке положення. Це дозволить забезпечити найкращий контроль над машиною в екстремальних ситуаціях.

е. Одягайтеся належним чином. Не носіть вільний одяг або ювелірні вироби. Не наближайте своє волосся, одяг і рукавички до частин машини, що рухаються. Вільний одяг, ювелірні вироби і довге волосся можуть потрапити в частини, що рухаються.

ж. Якщо передбачено засоби для підключення до обладнання для відсмоктування та збирання пилу, забезпечте їх належне приєднання та експлуатацію. Збір пилу може зменшити небезпеку, пов'язану з пилом.

4. Експлуатація та догляд

а. Не перевантажуйте електричну машину. Використовуйте електричну машину відповідного призначення для виконання необхідної роботи. Краще та безпечніше виконувати електричною машиною ту роботу, на яку вона розрахована.

б. Не використовуйте електричну машину, якщо її вимикач несправний (не вмикає або не вимикає). Будь-яка електрична машина, яка не може керуватися за допомогою вимикача, становить небезпеку та підлягає ремонту.

в. Від'єднайте вилку від джерела живлення та (або) акумуляторну батарею від електричної машини перед виконанням будь-яких регулювань, заміною приладдя або приміщенням її на зберігання - це заходи безпеки від випадкового включення електричної машини.

г. Зберігайте непрацюючу електричну машину в місці, недоступному для дітей, і не дозволяйте особам, які не знайомі з електричною машиною або цією інструкцією, користуватися електричною машиною. Електричні машини становлять небезпеку в руках некваліфікованих користувачів.

д. Забезпечте технічне обслуговування електричних машин. Перевірте електричну машину на предмет правильності з'єднання та закріплення рухомих частин, полумки деталей та інших невідповідностей, які можуть вплинути на роботу. У разі несправності відремонтуйте електричну машину перед використанням. Часто нещасні випадки трапляються через погане

е. Обслуговування електричної машини.

ж. Зберігайте різальні інструменти у заточеному та чистому стані. Ріжучі інструменти з гострими кромками, які обслуговуються належним чином, рідше заклинюються, ними легше керувати.

з. Використовуйте електричні машини, пристрої, інструмент та ін. відповідно до цієї інструкції з урахуванням умов та характеру роботи, що виконується. Використання електричної машини для виконання операцій, на які вона не розрахована, може спричинити небезпечну ситуацію.

5. Експлуатація та догляд за акумуляторною машиною.

- а. Перезаряджання слід здійснювати, використовуючи зарядний пристрій, вказаний виробником. Зарядний пристрій, який підходить для одного типу акумуляторної батареї, може спричинити пожежу під час використання іншого типу батареї;
- б. Живлення машин слід здійснювати лише від акумуляторних батарей, що мають спеціальне позначення. Використання будь-яких інших батарей може призвести до пошкоджень та пожежі;
- в. Якщо акумулятор не використовується, його слід зберігати окремо від інших металевих предметів, таких як скріпки для паперів, монети, ключі, цвяхи, гвинти тощо, які можуть закортити контактні висновки.
- г. Коротке замикання контактних висновків може спричинити опіки або пожежу;
- д. У разі неправильної експлуатації рідкий електроліт може витікати з акумуляторної батареї; уникайте контакту з електролітом. У разі випадкового контакту з електролітом змийте його водою. Якщо електроліт потрапить у вічі,
- е. Крім промивання очей водою зверніться за медичною допомогою. Потік електроліту з акумуляторної батареї може спричинити подразнення або опіки.

6. Обслуговування.

- а) Обслуговування вашої машини має бути доручено кваліфікованому ремонтнику, який використовує лише ідентичні змінні деталі. Це дозволить зберегти безпеку вашої машини.

ВКАЗІВКИ ЗАХОДІВ БЕЗПЕКИ ДЛЯ ПОРОХОТЯГІВ АКУМУЛЯТОРНИХ

Загальні заходи безпеки.

- а. Машина має автономне джерело живлення (акумулятор) і завжди готова до роботи. Уникайте випадкових натискань на клавішу вимикача – це може призвести до травм та інших пошкоджень.
- б. Не розкривайте акумулятор, при цьому виникає небезпека короткого замикання, що може призвести до пожежі або вибуху.
- в. Захищайте акумулятор від впливу високих температур, сильного сонця та вогню. Може виникнути небезпека вибуху.
- г. При пошкодженні та неправильній експлуатації акумулятора може виділитися газ. Забезпечте надходження свіжого повітря. Газу можуть спричинити подразнення дихальних шляхів, при виникненні

скарг зверніться до лікаря.

д. Використовуйте пристрій лише за призначенням та лише у справному стані.

е. Ніколи не залишайте пристрій без нагляду.

ж. Враховуйте вплив довкілля. Не використовуйте пристрій, де існує небезпека пожежі або вибуху.

з. Пристрій слід захищати від морозу.

УВАГА! Не використовувати пристрої зберігайте у надійному місці. Виберіть сухе, високо розташоване або закрите місце, недоступне для дітей.

к. Вимкніть пристрій перед його перенесенням.

л. Перевіряйте пристрій та приладдя на відсутність пошкоджень. Перед кожним застосуванням пристрою ретельно перевіряйте справність та функціонування захисних пристроїв та деталей, що легко ушкоджуються. Перевіряйте рухомі деталі на відсутність пошкоджень. Вони повинні рухатися вільно, без заїдань. Усі деталі повинні бути правильно встановлені та відповідати всім умовам, що забезпечують справну роботу пристрою. Ушкоджені захисні пристрої та деталі підлягають ремонту або заміні у спеціалізованому сервісному центрі, якщо в цьому посібнику немає інших вказівок.

м. Перевірте правильність установки фільтра. Переконайтеся, що фільтр не пошкоджено.

н. Довіряйте ремонт пристрою лише кваліфікованому персоналу, який використовує лише оригінальні запчастини. Цим забезпечується підтримка пристрою у безпечному стані.

о. Застосовуйте пристрій, приладдя до нього і т. д. відповідно до їх технічних даних і відповідно до вказівок щодо використання саме цього типу пристроїв. Враховуйте при цьому робочі умови та характер виконуваної роботи. Використання пристрою за призначенням може призвести до небезпечних ситуацій.

Механічні компоненти.

а. Дотримуйтесь вказівок щодо догляду та технічного обслуговування.

б. Ретельно стежте за станом порохотягу. Перевіряйте бездоганне функціонування рухомих частин, легкість їх ходу, цілісність всіх частин та відсутність ушкоджень, які б негативно вплинули на роботу порохотяга. Відремонтуйте пошкоджені частини порохотяга до його використання. Причиною багатьох нещасних випадків є недотримання правил технічного обслуговування електропристрою.

Електричні компоненти.

а. Захищайте пристрій від дощу або впливу вологи. Внаслідок потрапляння води в електричний пристрій зростає ризик ураження електричним струмом.

б. Перевіряйте технічний стан пристрою та приладдя. У разі пошкодження пристрою або його приладдя, неповної комплектації або несправної роботи елементів керування користуватися пристроєм забороняється.

в. Якщо під час роботи кабель живлення та/або подовжувальний кабель були пошкоджені, торкатися до них забороняється. Вийміть вилку кабелю з розетки. Пошкоджені мережеві кабелі електроживлення та подовжувальні кабелі становлять небезпеку ураження електричним струмом.

м. Несправні вимикачі замінійте у сервісному центрі. Не використовуйте пристрій із несправним вимикачем.

д. До ремонту пристрою допускайте лише спеціалістів-електриків сервісної служби, щоб уникнути використання неоригінальних запасних частин. В іншому випадку існує ризик травмування.

е. Не допускайте потрапляння бризок води у верхню частину пилососу: небезпека для людей та пристрою!

ж. Сполучні роз'єми мережевого, подовжувального або з'єднувального кабелю пристрою повинні бути захищені від попадання бризок води.

з. Забороняється користуватися брудним або мокрим пристроєм. За несприятливих умов волога і пил, що накопичується на поверхні пристрою (особливо від струмопровідних матеріалів), можуть спричинити удар електричним струмом. Тому регулярно звертайтеся до сервісної служби для перевірки пристрою, особливо якщо Ви часто використовуєте його для обробки струмопровідних матеріалів.

Відходи.

а. Забороняється всмоктування шкідливого для здоров'я, пального та/або вибухонебезпечного пилу (магнієво-алюмінієвий пил тощо). Пилосос підходить для видалення сухого негорючого пилу, тирси та небезпечного пилу з максимальним вмістом шкідливих речовин $\geq 0,1 \text{ мг/м}^3$ (клас М). Залежно від небезпеки, яку становить той чи інший вид пилу, він повинен оснащуватися відповідними фільтрами.

б. **ЗАБОРОНЕНО!** Забороняється всмоктування горючих, вибухонебезпечних, агресивних рідин (мастило-охолоджуючі рідини, бензин, розчинники, кислоти (рН 12,5) і т.д.)

в. При виході піни або рідини негайно вимкніть пристрій.

г. Уникайте контакту з лужними або кислотними рідинами. При випадковому контакті змийте водою. Якщо такі рідини потрапляють в очі, промийте їх великою кількістю води і негайно зверніться за допомогою до лікаря.

д. Не виконуйте прибирання порохотягом предметів, які можуть травмувати Вас (наприклад, гострі предмети або предмети з гострою кромкою, які можуть проткнути мішок для пилу та стирчати назовні).
Захист від опіків.




Не виконуйте прибирання матеріалів з температурою $>60^{\circ}\text{C}$ (недопалки, гаряча зола тощо).




Засоби індивідуального захисту.

а. Користувач та особи, що знаходяться в безпосередній близькості під час роботи та технічного обслуговування повинні одягати захисні окуляри, захисний шолом, захисні навушники, захисні рукавички, захисне взуття та носити респіратор (P2).

б. При збиранні шламу після свердління мінеральних порід носіть захисний одяг і уникайте його контакту зі шкірою (рН >9 , їдка речовина).

Предписуючі знаки Гост 12.14.026-2001.

	Працювати у захисному одязі.	На робочих місцях та ділянках, де необхідно застосовувати засоби індивідуального захисту.
	Вимкнути штепсельну вилку.	На робочих місцях та устаткуванні, де потрібне відключення від електромережі при налагодженні або зупинці електрообладнання та інших випадках.
	Працювати у захисних рукавичках.	На робочих місцях та ділянках робіт, де потрібний захист рук від впливу шкідливих чи агресивних середовищ, захист від можливого ураження електричним струмом.

	Працювати у захисних навушниках	На робочих місцях та ділянках із підвищеним рівнем шуму.
	Працювати у захисних окулярах.	На робочих місцях та ділянках, де потрібний захист органів зору.
	Електроінструмент класу III (по ГОСТ 60745-1-2009).	Немає електричних ланцюгів з напругою понад 42 В постійного струму або 36 В змінного струму.

ПРАВИЛА ЕКСПЛУАТАЦІЇ ОБЛАДНАННЯ

1. Не всмокуйте такі предмети та матеріали: непогашені сигарети, газ, гас та інші легкозаймисті та вибухонебезпечні об'єкти.
2. Не торкайтеся штепсельної вилки мокрими руками.
3. Не перевертайте порохотяг, щоб уникнути потрапляння води та пошкодження машини.
4. Не використовуйте цю машину як водяний насос, щоб уникнути її пошкодження.
5. Після закінчення прибирання, обслуговування або перевірки вимкніть живлення та вийміть штепсель з розетки.
6. Не ставте порохотяг на сонце та місця з високою температурою
8. Труба не повинна сильно гнутися та розтягуватися, оскільки це може призвести до її пошкодження.
9. Якщо шнур живлення пошкоджений, він повинен бути замінений виробником або його сервісною службою, щоб уникнути небезпеки.
10. Цей пристрій може експлуатуватися особами (включаючи дітей) з обмеженими фізичними або розумовими можливостями лише під наглядом або після проходження відповідного інструктажу, проведеного особою, яка відповідає за їх безпеку.
11. Необхідно стежити за дітьми, не дозволяючи їм грати з пристроєм.

12. Перед чищенням/обслуговуванням пристрою витягніть штепсельну вилку з розетки.
13. Не допускайте знаходження волосся, вільного одягу, пальців та інших частин тіла біля отворів і частин, що рухаються.
14. Не використовуйте прилад для збирання гарячої води або рідини, легкозаймистих предметів або горючих рідин (наприклад, бензину, сигарет з палаючим попелом, сірників, вибухонебезпечних матеріалів тощо) та не використовуйте його в місцях, де можуть знаходитися такі речовини та предмети.
15. Устаткування не підтримує роботу під час заряджання.
16. Слідкуйте за максимальною відстанню, на яку може розтягнутися гнучкий шланг. Завжди тримайте правильну опору та баланс.
17. Ніколи не пилюйте сухий пил та сміття без встановленого HEPA-фільтра.
18. Не забувайте очищати резервуар, фільтр, гнучкий шланг та приладдя після використання.

19. Якщо прилад не працює або у вас виникли технічні проблеми, зверніться за допомогою до місцевих магазинів або сервісного центру.

Акумуляторна батарея та зарядний пристрій

Дозволяється використовувати лише зарядні пристрої єдиної акумуляторної системи.

Зарядні пристрої інших виробників можуть спричинити загоряння.

Забороняється використовувати зарядні пристрої з поломками.

Забороняється проводити зарядку у сирих чи вологих приміщеннях. Не залишайте зарядний пристрій під дощем або снігом.

Ви можете ознайомитися з температурними обмеженнями щодо використання акумуляторної батареї на наявній на ній кольоровій наклейці.

Не торкайтеся незахищеними частинами тіла рідини, що витекла з акумуляторної батареї. У разі потрапляння швидко промийте водою з милом, потім лимонним соком або оцтом. У разі потрапляння в очі їх необхідно промивати водою протягом не менше 10 хвилин, а потім звернутися до окуліста.

Під час заряджання акумуляторна батарея та зарядний пристрій нагріваються.

Не заряджайте акумулятор, якщо температура навколишнього середовища або самої батареї нижча від

0°C або більше +45°C.

УВАГА! Зберігайте акумуляторну батарею далеко від металевих предметів.
Не розташовуйте акумулятор поблизу гарячих предметів.

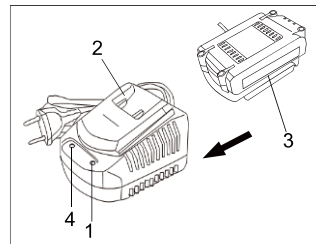
Не кидайте її у вогонь чи воду!

Не розбирайте акумуляторну батарею!

ПРАВИЛА УСТАНОВКИ ЧАСТИН ОБЛАДНАННЯ.

Зарядка акумулятора.

1. Увімкніть зарядний пристрій у мережу. Індикатор (4) світиться зеленим.
2. Вставте акумулятор у зарядний пристрій(2) таким чином, щоб контактна група на зарядному пристрої та акумуляторі (3) була поєднана. Індикатор (1) засвітиться червоним. Це означає, що почалася зарядка батареї.
3. Після закінчення заряду батареї індикатор (4) засвітиться зеленим.



УВАГА! Щоб зберегти працездатність Li-Ion батареї, вона не повинна заряджатися при температурі нижче 0°C або вище 45°C. Якщо температура акумулятора вище 45°C або нижче 0°C, процес заряду батареї не відбудеться. При цьому індикатор (1) світиться зеленим після підключення зарядного пристрою до батареї. Якщо акумуляторна батарея пошкоджена, процес заряду батареї не відбудеться. При цьому індикатор (1) світиться зеленим після підключення зарядного пристрою до батареї.

ПІДКЛЮЧЕННЯ ГНУЧКОГО ШЛАНГУ І АКСЕСУАРІВ

Гнучкий шланг та аксесуари повинні бути надійно під'єднані до початку роботи.

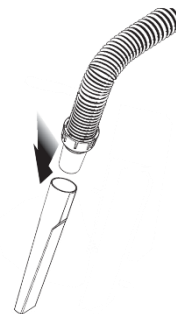
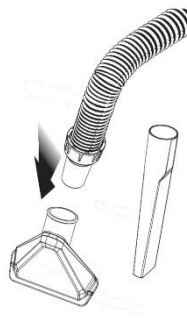
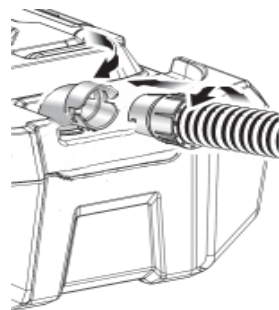
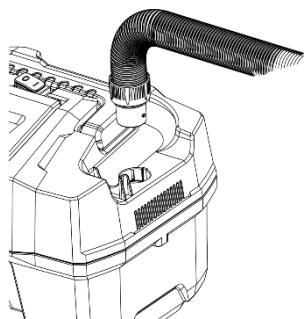
Для всмоктування

- Потягніть утримувач шланга у правильному напрямку.
- Вставте штекер у тримач.
- Поверніть гніздо за годинниковою стрілкою для фіксації.

- З'єднайте трикутну щітку/щілину з гнучким шлангом для використання в різних випадках.

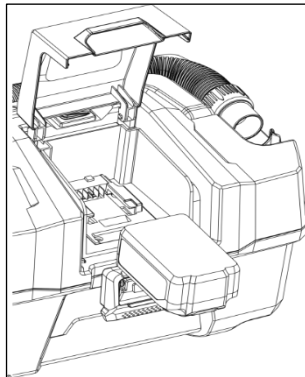
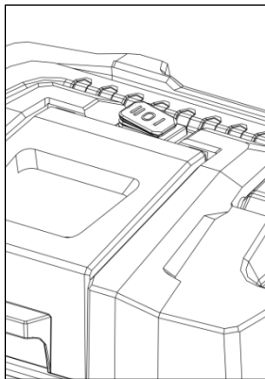
ФУНКЦІЯ ВИДУВУ

- Підключіть конектор шланга до отвіра.
- Поверніть конектор за годинниковою стрілкою для фіксації.
- Підключіть щілинну насадку з гнучким шлангом, щоб зробити потік потужнішим.



ВКЛЮЧЕННЯ

- Натисніть на батарейному відсіку та встановіть акумулятор.
- Батарейний відсік має бути закритим.
- Переведіть вимикач у положення «I» для запуску.
- Переведіть перемикач у положення «0», щоб вимкнути.
- Переведіть перемикач у положення «II» для роботи на високій швидкості.
- Індикатор вимикача світиться під час увімкнення пирососа.



РОБОТА З ІНСТРУМЕНТОМ.

СУХЕ ПРИБИРАННЯ.

Будь ласка, прибирайте сміття тільки відповідного розміру, яке пройде через гнучкий шланг і аксесуари.

Переконайтеся, що гнучкі шланги та приладдя підключені, а фільтр HEPA встановлений правильно.

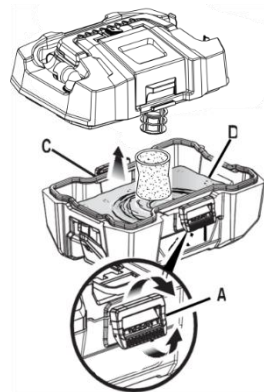
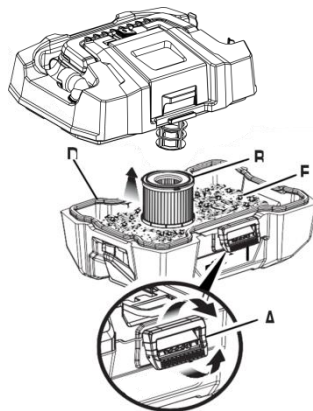
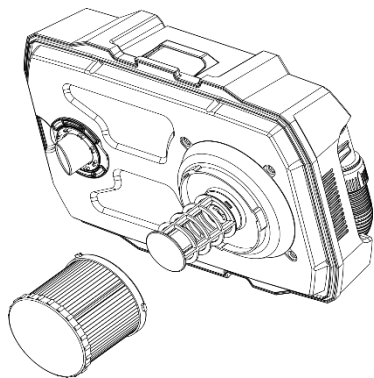
Не пилюйте так:

- Легкозаймисті рідини (гас, бензин, розчинники, такі як бензин, розріджувач тощо).
- Гарячі або гарячі речовини або предмети (сигарети, сірники, ароматичні палички, свічки, гарячий попіл), іскри та металевий пил, що утворюються при різанні або шліфуванні металу і т.д.
- Легкозаймисті матеріали (тонер, фарба, спрей тощо).
- Піна, схожа на засіб для чищення килимів і т.п. (Вони можуть викликати вибух або пожежу).
- Вибухові або пірофорні речовини (нітрогліцерин, алюміній, магній, титан, цинк, червоний фосфор, жовтий фосфор, целулоїд і т. д. та їх пил, газ чи пар).
- Гострі предмети (скло, столові прилади, тріски, метал, камінь, цвях, бритва, канцелярська кнопка тощо).
- Дрібний порошок (металевий або вугільний порошок), що затвердіває і проводить.
- Осушувач.
- Велика кількість порошку (борошно, порошок для вогнегасника тощо).
- Речовини, що спричиняють токсичні симптоми.
- Агресивні хімікати (кислота, луг тощо).
- Рідке або вологе сміття, включаючи блювотні маси та екскременти.
- Азбест.
- Пестициди.

При збиранні дрібного сміття в умовах низької вологості можлива поява статичної електрики, яка може спричинити ураження електричним струмом при торканні поверхні пилювача. Будь ласка, надягайте ізоляційні рукавички або розпилуйте воду для підвищення вологості.

Збірка HEPA-фільтра

- Встановіть фільтр HEPA.
- Переконайтеся, що з'єднання на фільтрі спрямовані на пази на посадковому місці фільтра.
- Поверніть HEPA-фільтр за годинниковою стрілкою для блокування.
- Встановіть верхню частину.
- Зафіксуйте два замки.



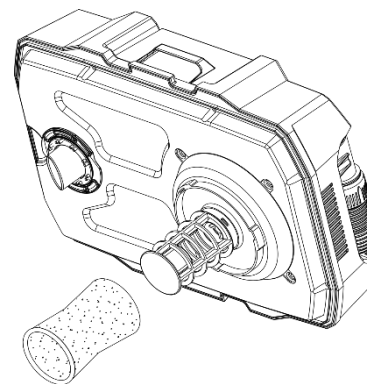
ВОЛОГЕ ПРИБИРАННЯ.

УВАГА:

- Майте на увазі, що кришка відсіку батареї завжди повинна бути закрита, в іншому випадку будь-яка рідина, що проникає в батарейний відсік, може становити небезпеку.
- Звертайте увагу на кількість води. Коли рівень рідини досягне критичної позначки, всмоктування відключиться, а пилосос видаватиме неприродний звук. У цьому випадку вимкніть пилосос та звільніть бак.
- Переконайтеся, що губчастий фільтр правильно встановлено до початку роботи із всмоктування рідини з невеликою кількістю сміття.

Установка губчастого фільтра

- Встановіть фільтр навколо водяного клапана.
- Встановіть верхню частину.
- Зафіксуйте два замки.



ТЕХНІЧНЕ ОБСЛУГОВУВАННЯ ОБЛАДНАННЯ.**УВАГА:**

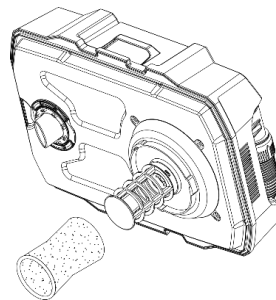
- Коли порохотяг не використовується, переконайтеся, що його вимкнено, а акумулятор витягнуто.
- • Перед обслуговуванням переконайтеся, що порохотяг вимкнено, а акумулятор витягнуто.
- • Тримайте прилад та приладдя сухим, якщо вони не використовуються.

ОЧИЩЕННЯ БАКУ.

- Переверніть бак і витріть його.
- Протріть резервуар зсередини ганчіркою/папером.

ОЧИЩЕННЯ ГУБЧАСТОГО ФІЛЬТРА.

- Зніміть фільтр з водяного клапана.
- Обережно промийте губчастий фільтр водою за температури нижче 40°C.
- Висушіть протягом 24 годин.

**ОЧИЩЕННЯ НЕРА-фільтра.**

- Поверніть фільтр НЕРА проти годинникової стрілки, щоб звільнити його.
- Зніміть його з водяного клапана.
- Очистіть поверхню фільтра НЕРА за допомогою щітки.
- Обережно промийте його водою за температури нижче 40°C.
- Висушіть протягом 24 годин.

Можливі несправності та дії щодо їх усунення.

НЕСПРАВНІСТЬ	ПРИЧИНА	ДІЇ ПО УСУНЕННЮ
Двигун не вмикається.	Немає напруги у мережі живлення.	Перевірити наявність напруги у мережі живлення.
	Несправний вимикач.	Звернутися до спеціалізованого Сервісного центру для ремонту.
	Несправний кабель живлення.	
Пил не всмоктується.	Мішок для пилу повністю заповнений.	Замініть мішок для пилу.
	Фільтруючий елемент сильно забруднений.	За потреби замініть фільтруючий елемент.
	Засмічення шланга порохотяга або кожуха для видалення пилу.	Очистіть шланг і кожух, щоб видалити пил.
Підвищена вібрація, шум.	Робочий інструмент погано закріплений.	Закріпити правильно робочий інструмент.
Поява диму та запаху горілої ізоляції.	Несправні підшипники.	Звернутися до спеціалізованого Сервісного центру для ремонту.
	Зношування зубів якоря або шестерні.	
	Несправність обмоток якоря чи статора.	
Пил видувається з пристрою.	Неправильно встановлено фільтруючий елемент.	Встановіть фільтруючий елемент знову.
	Пошкоджено фільтруючий елемент.	Встановіть новий фільтруючий елемент.
	Пошкоджено ущільнення фільтра.	

Оберігайте інструмент від ударів і підвищеної вібрації, а також потрапляння на корпусні деталі масла і мастил. Періодично перевіряйте кріплення. Якщо болти ослабли - затягніть їх негайно, щоб уникнути серйозного пошкодження інструменту та отримання травми. Регулярно після закінчення роботи очищайте м'якою щіткою та протріть ганчіркою усі зовнішні частини пилососа. При забрудненнях вентиляційного отвору, що важко видаляються, використовуйте м'яку тканину, змочену в мильній воді. Забороняється використовувати такі розчинники, як бензин, спирт, водоаміачний розчин тощо, оскільки вони можуть пошкодити пластмасові деталі.

Якщо мережний кабель зарядного пристрою пошкоджено, відремонтуйте у найближчому авторизованому сервісному центрі.

Обслуговування електроінструменту має бути виконане лише кваліфікованим персоналом уповноважених сервісних центрів. Обслуговування, виконане некваліфікованим персоналом, може спричинити поломку інструменту та травм.

При обслуговуванні електроінструменту використовуйте лише рекомендовані змінні витратні частини, насадки, аксесуари. Використання не рекомендованих витратних частин, насадок та аксесуарів може призвести до поломки електроінструменту або травмування.

Гарантійне зобов'язання

На електроінструмент **SturmaxD** поширюється гарантія відповідно до терміну, зазначеному в гарантійному талоні.

Термін придатності: 5 років з дати виробництва

Ви можете ознайомитися з правилами гарантійного обслуговування в гарантійному талоні, що додається до інструкції з експлуатації.

Виготовлено в КНР.

Дата виготовлення вказана на упаковці.

ГАРАНТІЙНИЙ ТАЛОН

Справжній гарантійний талон складений з урахуванням вимог чинного в Україні ЗУ «Про захист прав споживачів»

Гарантія поширюється на



Термін гарантії	Опис товару
36 місяців	Sturmax професійна серія
24 місяця	Sturmax
12 місяців	Акумулятори

Гарантійний талон додається тільки до товарів, які підпадають під визначення технічно складних побутових товарів, згідно Закону України «Про захист прав споживачів» (стаття 1, пункт 25 -1).

Найменування виробу і модель _____

АКУМУЛЯТОРНИЙ ПИЛОСОС VCM7201CR

Водський номер _____

Назва торгової організації _____

Дата продажу (рік,міс.,число) _____

Підпис продавця _____

Підпис покупця _____

Назва та м.п. торгової організації _____

VCM7201CR

Умови гарантії

Ваший Покупатель! Продукція повністю відповідає усім стандартам якості. Його експлуатація складатиметься з кількох місяців, відповідно до виробу (див. табл.), від дня прийняття при наявності правильно заповненого гарантійного талона та підпису покупця про прийняття гарантійних умов. При невиконанні цих умов претензії по якості виробу не приймаються. Протягом гарантійного терміну власник має право на безкоштовний ремонт виробу, якщо він вийшов з ладу через брак матеріалів.

Гарантійний ремонт не виконується:

При наявності в гарантійному талоні виправлень, нерозбірливих записів. Якщо на інструменті знайдено пошкодження ідентифікаційна етикетка, нерозбірливий або змінений серійний номер.

При несправностях виробу викликаних uszkodженнями набутими при транспортуванні, неправильним збереженням, недбалістю застосуванням, поганим доглядом. Якщо виріб має надмірне навантаження інструмента, як внутрішнє, так і зовнішнє, іржавий.

При несправностях, що виникли у результаті неправильної експлуатації (порушення правил експлуатації, включаючи перевантаження і використання не за призначенням). Експлуатація з метою різального або тупого різального оснащення, непризначеними насадками або додатковими насадками.

Якщо інструмент піддавався конструктивним змінам не уповноваженими особами.*

При наданні виробу в гарантійний ремонт після спроб самостійного ремонту і/або змашення під час гарантійного терміну, якщо це передбачено інструкцією з експлуатації (сліди розкриття гвинтів, зрізана шліці гвинтів, редукторна голівка встановлена невірно і т.і.).*

При виявленні експлуатації інструменту після прояви несправності і робота якого не була відновлена і продовжувалась.*

При виявленні несправностей викликаних незалежними від виробника причинами, такими як короткі напруги електричного струму, явища природи, стихійні лиха.

Якщо експлуатація інструменту відбувалася без захисної оснастки, що входить у його комплект (наприклад, захисні шлітки і т.і.), що служить для безпеки працівника і перешкоджають проникненню матеріалу в зону роботи інструменту.*

При наявності у середині виробу сторонніх речовин, рідин і предметів, залишків будівельних матеріалів, абразивів, металевих і інших стружки і т.і.*

При наявності механічних зовнішніх uszkodжень (тріщини, вм'ятини корпусу, пластикових деталей, а також механічних uszkodжень статорів редукторів, перемикачів режимів роботи.*

При наявності uszkodження шнурів живлення або штепсельної вилки, що виникли в результаті механічного перегину, механічного uszkodження або при підключенні до розетки з поганим контактом і т.і. вогню.

Якщо були замінені не своєчасно швидкозношувані витратні деталі. Наприклад – шлітки, фільтри, ремені, лампи і т.п., внаслідок чого виникли несправності виробу.

При нормальності зносу інструмента в результаті тривалого використання. Рівномірного зносу при відсутності на них заводських дефектів не дає право на їх заміну по гарантії.*

Гарантія не поширюється на оснащення інструмента, витратні прилади та матеріали (наприклад – патрони для дрелів, гайки для абразивних і відрізних дисків, цанги, бури, свердла, пильні диски, фрези, ножі, пилки, шпупи, абразивні стрічки і т.п.), що було в експлуатації.

Гарантія не поширюється на мастило, гумові амортизатори й ущільнювачі, повітряний і масляний насос, шлітки, приводні ремені, які разом називаються «елементами, що швидко зношуються».

Одночасний вихід з ладу термозащитника та високовольтних трансисторів на інвенторних інструментах, що пов'язане з експлуатацією виробу при температурах нижче -5С.

При перегріві інструмента чи не виконання вимог до складу та якості паливної суміші та мастила, зупинки до виходу з ладу поршневої групи, до безумовних ознак яких відносяться залягання поршневих кілець і/або наявність подрапин і потертості на внутрішній поверхні циліндра та поршня, а також оплавлення опорних підшипників шатуна та поршневого пальця.*

Гарантія не поширюється на регулювання, чищення та інші роботи по догляду інструмента.

Гарантія не поширюється на сервісним центром.

Клієнтський талон

Клієнтський

Модель ПІЛОСОС VCM7201CR

Дата продажу (рік,міс.,число) _____

Заводський номер _____

Дата прийому _____

Дата повернення _____

вид ремонту _____

Назва ремонтної організації _____

П.І.Б. майстра _____

Штамп майстерні _____

Клієнтський

Модель ПІЛОСОС VCM7201CR

Дата продажу (рік,міс.,число) _____

Заводський номер _____

Дата прийому _____

Дата повернення _____

вид ремонту _____

Назва ремонтної організації _____

П.І.Б. майстра _____

Штамп майстерні _____

Клієнтський

Модель ПІЛОСОС VCM7201CR

Дата продажу (рік,міс.,число) _____

Заводський номер _____

Дата прийому _____

Дата повернення _____

вид ремонту _____

Назва ремонтної організації _____

П.І.Б. майстра _____

Штамп майстерні _____

Відривний талон

Відривний талон

Модель ПІЛОСОС VCM7201CR

Дата продажу (рік,міс.,число) _____

Заводський номер _____

Дата прийому _____

Дата повернення _____

вид ремонту _____

Назва ремонтної організації _____

П.І.Б. майстра _____

Штамп майстерні _____

Відривний талон

Модель ПІЛОСОС VCM7201CR

Дата продажу (рік,міс.,число) _____

Заводський номер _____

Дата прийому _____

Дата повернення _____

вид ремонту _____

Назва ремонтної організації _____

П.І.Б. майстра _____

Штамп майстерні _____

Відривний талон

Модель ПІЛОСОС VCM7201CR

Дата продажу (рік,міс.,число) _____

Заводський номер _____

Дата прийому _____

Дата повернення _____

вид ремонту _____

Назва ремонтної організації _____

П.І.Б. майстра _____

Штамп майстерні _____

1

2

3

Адреси сервісних центрів

№	місто	сервісний центр	адреса	телефон
1	Київ	ФОП Оржеховський	Петропавлівська Борщагіва,вул.Соборна, 7-Б	(068) 374-38-38; (044)221-85-35; (099)838-88-64
2	Київ	ФОП Заболотний	ринок Юність, ряд С, м. 49	(068) 811-86-48
3	Київ	ФОП Худольї	вул.Миропільська28	(044)-544-17-29; (044)-331-56-99
4	Київ	ФОП Худольї	вул.Л.Курбаса,17	(044)-274-97-95; (044)-274-97-86
5	Київ	ФОП Малько В.В.	м.Київ,проспект С.Бандери, 16	068-870-70-74 ; 093-330-86-84066-238-06-60,
6	Біла Церква	ФОП Карлушко	вул.Павловець ,17 мкр. "Воло-Буд"	067-289-22-89
7	Біла Церква	ФОП Федін	вул.Фрочарова, 3	(04563) 9-96-79, 067-504-79-63
8	Бровари	ФОП Чиркова	м.Білацур,Б.Чкаловський БМ(теплової ЗАВ.Борзав.з.пласаєв)	044-362-04-02,097-9457-945,097-196-90-90
9	Бердянськ	ФОП Матвійєно	м.Бердянськ,вул.Талійська,б.51 мкр. ФЮЛЕНТИК	(098)-964-57-20; (09153)3-41-84
10	Вінниця	ФОП Марченко	вул. Шидата 45	(0432) 264278, 097-065-33-88
11	Віншава	ФОП Поєршиша	вул. Кліська, 12	067-784-79-84,063-702-26-95
12	Житомир	ФОП Лебига М.В.	вул.Малинська, 10	067-292-44-16
13	Запоріжжя	ТОВ "Запоріжінструмент"	вул.Хуторцова 34, склад 4а	(06912)8-76-45; 050-59-55-048
14	Івано-Франківськ	Інструмент-ФВ	м.Івано-Франківськ,вул.Стуса,буд.28,корт.3	098-103-06-78
15	Івано-Франківськ	ФОП Пшовен Р.Г.	вул. Євгена Ковальчука 425А	068-068-34-46;066-431-09-03
16	Кривий Ріг	ТОВ "Ваулаа інструмент"	вул. Олександра Поля (Олтибурська) 28а, мкр. "Ханер Центр"	096-158-58-73; 050-546-57-56
17	Конотоп	Мед.Планета-Інструмент-ФОП Ілліна	вул.Червоної калини,2	(067)428-82-28
18	Кременчук,Полтав.обл.	ФОП Киріленко П.С.	вул.Таченка,12	(067)530-36-87
19	Луганська обл., м.Рубіне	ФОП Тигранов	пр-т Миру,36	(050)714-87-83
20	Лущк	ФОП Фросянн	Заводський ринок,вул.Карпенка-Карого,буд.1,мкр.№18	(099) 402-38-70
21	Лущк	ФОП Пиманов	вул.Кєрбішева,2	(063)845-84-43
22	Львів	ФОП Става Б.І.	Магазин-маєсторя "Газар",	(097) 1620-97-73
23	Львів	ФОП Троєцько	вул. Зелена, 238	(067) 940-52-22
24	Миколаїв	ФОП Кузьмін	пр.Центральний, 2.	(0512)71-07-12, (097)829-71-44
25	Обува	ФОП Биков Г.І	м.Обува,вул.Пшени,1	(068)801-55-91
26	Миколаїв	СЦ DAS-Інструмент	ФОП Новиков, м.Миколаїв,вул.1-аСлобдська,62	0512-709-925; 068-733-27-97
27	Одеса	Сервіс-STURM	вул.Тираспольське шосе,15А	(067) 468-28-56
28	Одеська обл. Белгород-Дністр	ФОП Маєгов І.І.	м.Б.Дністрояський,вул.Михайлівська,43,мкр. "Світляк"	(067)136-99-97
29	Одеська обл.,м.Черноморськ	ФОП Стрельбицький В.В.	м.Черноморськ, р-н. Саїтанок, вул.Комсомольська,26	067-568-32-19; 093-989-90-67
30	Полтава	ФОП Панченко	Центральний р-н, пав.№7 тр. 2	(067) 530-32-54
31	Рівне	ФОП Бєлаєць	вул. Біла, 16	(0662) 40-05-56;093-323-86-76
32	Рівне	ФОП Журомський А.С.	33018,м.Рівне,вул.Віддїська,29	096-521-12-62
33	Рівнен.обл.м.Здолбунів	ФОП Хомена Я.В.	м.Здолбунів,вул.Незалежності,42.	098-709-03-37
34	Суми	СЦ Зіліс - ФОПМаєржанов	вул. Інтернаціоналітєтї, 5, оф. 25	(0542) 79-00-96
35	Суми	ФОП Горовой Ю.А.(сын)	м.Суми,вул.Харківська ,12	(0542) 699-042,36-10-49
36	Тернопіль	ТОВ ТТ АРС-Кєраміа	м. Тернопіль, вул. Бродівська, 44	(0352) 47-52-18, 096-548-66-17.
37	Хмельницький	ФОП Пшовен Р.Г.	м.Хмельницький,Прозвуток 1-ї Мирний, 20 склад № 25	(067)-35-40-515
38	Черкаси	ФОП Медведєвено	вул.Благовїська,269	093-723-83-83
39	Черкаси	ТОВ"Полікор"	вул.Громова 146/10	(0472)54-05-63
40	Чернігів	ФОП Рудик	пр-т Миру, 233	0462 93-06-63, 094-98-81-663
41	Чернігів	ФОП Воєтєрємова К.М.	вул. Староблузька, 73	(0462) 614-900, 050, 846, 14 89, 093 911 17 02, 098 576 88 47
42	Чернігів	ФОП Надточий О.В.	пр.Перемоги 119а	0462-614-989, 093-454-3990
43	Чернігівська обл.м.Ічня	Чернігівська обл.м.Ічня	"16700,м.Ічня,вул.Воскрєсїська ,342	096-219-43-31
44	Чернігівська обл.м.Бєлєвч	Чернігівська обл.м.Бєлєвч	вул.Шевченка,11мкр. "СТЕК"	093-148-18-47,маєсторн, 093 507 55 80 (097) 872-52-44
45	Чернігівська обл.м.Городня	ФОП Спєда К.П.	вул.Шевченка 5, м-н Домочивок	(068)-540-92-01.
46	Чернігів	ФОП Ананєо	м.Чернігів,вул.Івана Мазепа,33	(0462) 65-38-61, (066) 185-25-52, (097) 603-29-03
47	Чернігів	ФОП Вишнівська О.А.	пр-т Миру,95	0462-729-068, 068-745-44-12, 073-481-08-33
48	Чернігів	ФОП Німєтєно	м.Чернігів,ПЦ Ліга,вул.Промислова 7, каб.№3	(093) 440 94 42, (068) 339 82 12, (095) 165 42 12
49	Хуст,Закарпат.обл.	ФОП Тома М.	м.Хуст, вул. Львівська 93 магазин "Shop Tools"	(096)468-47-59

Sturmax

Термін придатності : 5 років з дати виробництва

Не містить шкідливих речовин.

Зберігати в сухому місці.

Виробник:AWLOP TRADING CO LTD. Адреса: Китай, м. Нінгбо, Модерн таймз А2, блок 16/Ф.

Імпортер:

Україна, ТОВ "БЕСТВОРК" 04128, м. Київ, вул. Стеценка, 19/54, (044) 495-52-46.

Україна, ТОВ "ПРО-ЛАЙТ" 04128, м. Київ, вул. Стеценка, 19/54, (044) 451-89-67.

Уповноважений представник виробника:ТОВ "БЕСТВОРК" 04128, м. Київ, вул. Стеценка, 19/54.



Телефон гарячої лінії

080 033 25 23

(безкоштовно по Україні)

ГАРАНТІЙНИЙ ТАЛОН ВСЕРЕДИНІ КОРОБКИ

