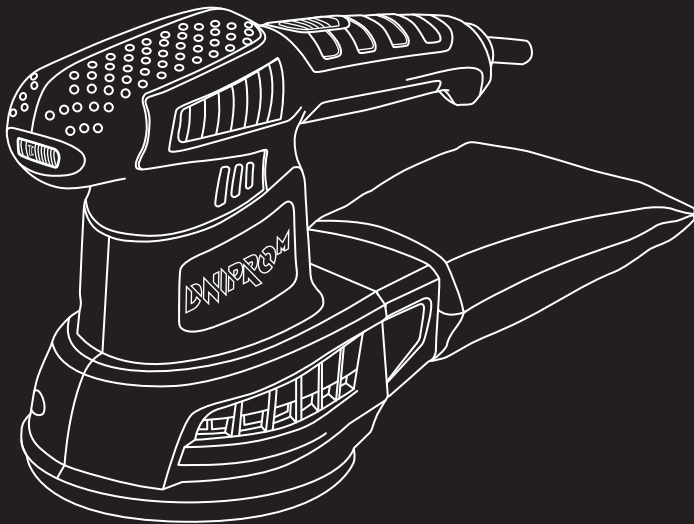


DNIPRO^M

ІНСТРУКЦІЯ З ЕКСПЛУАТАЦІЇ

Машина шліфувальна
ексцентрикова

PE-50S



ЗМІСТ

1. ПОПЕРЕДЖУВАЛЬНІ СИМВОЛИ	2
2. ОПИС ОБЛАДНАННЯ.....	2
3. ЗОВНІШНІЙ ВИГЛЯД ТА БУДОВА	3
4. ТЕХНІЧНІ ХАРАКТЕРИСТИКИ	3
5. КОМПЛЕКТАЦІЯ.....	4
6. ПРАВИЛА ТЕХНІКИ БЕЗПЕКИ	4
7. ЕКСПЛУАТАЦІЯ ІНСТРУМЕНТА.....	7
8. ПРАВИЛА ДОГЛЯДУ ЗА ІНСТРУМЕНТОМ	8
9. ТЕХНІЧНЕ ОБСЛУГОВУВАННЯ	9
10. ЗБЕРІГАННЯ.....	9
11. УТИЛІЗАЦІЯ.....	9
12. СХЕМА БУДОВИ	10
13. ПЕРЕЛІК СКЛАДОВИХ ЧАСТИН.....	11

Шановний Покупець!

Дякуємо за придбання виробу «Dnipro-M», що відрізняється прогресивним дизайном і високою якістю виконання. Придбаний Вами інструмент відноситься до лінійки **High Quality Tools**, що поєднує сучасні конструктивні рішення і високу продуктивність зі збільшеним часом безперервної роботи. Ми сподіваємося, що наша продукція стане Вашим помічником на довгі роки.

1. ПОПЕРЕДЖУВАЛЬНІ СИМВОЛИ

Використані в цьому посібнику символи призначені для акцентування уваги користувача на можливому виникненні різних нештатних ситуацій. Символи безпеки, а також відповідні пояснення необхідно уважно прочитати та зрозуміти. Наведені попередження не усувають ризики та не замінюють собою правильні дії, яких необхідно вжити, щоб уникнути можливого травмування та нещасних випадків.



Даний символ, що підкреслює важливість правил техніки безпеки, означає «обережно», «попередження» або «небезпечно». Нехтування даним попередженням може стати причиною нещасного випадку для користувача або інших осіб. Щоб уникнути ризиків травмування, пожежі або ураження електричним струмом завжди дотримуйтеся наведених вказівок.



Перед початком експлуатації прочитайте відповідний розділ даної інструкції.



Знак відповідності основним вимогам стандартів безпеки Європейського Союзу.

2. ОПИС ОБЛАДНАННЯ

Ексцентрикова шліфувальна машина є ручним електричним інструментом, який призначений для остаточного (чистового) полірування дерев'яних поверхонь, шліфування пластикових, лакофарбових поверхонь, дерев'яних заготовок або листового металу перед фарбуванням. Конструктивно ексцентрикова шліфувальна машина складається з електричного двигуна, механізму зворотно-поступального руху та підшви. Шліфування та полірування поверхні матеріалу, який обробляється, здійснюється за допомогою швидких зворотно-поступальних рухів підшви виробу, на якій кріпиться шліфувальна шкурка (наждачний папір).



Вироби під торговою маркою «Dnipro-M» постійно удосконалюються та покращуються. Тому технічні характеристики та дизайн можуть змінюватися без попереднього повідомлення. Приносимо Вам наші вибачення за можливі спричинені цим незручності.

3. ЗОВНІШНІЙ ВИГЛЯД ТА БУДОВА



1	Вентиляційні отвори	5	Задня рукоятка
2	Корпус двигуна	6	Мережевий кабель
3	Регулятор обертів	7	Кнопка ввімкнення
4	Підшва з липучкою	8	Пилосбірник

4. ТЕХНІЧНІ ХАРАКТЕРИСТИКИ

Модель	PE-50S
Потужність	500 Вт
Напруга / частота	230 В / 50 Гц
Кількість обертів двигуна	6000-13000 хв ⁻¹
Частота коливань	12000-26000 хв ⁻¹
Діаметр шліфувального диска	125 мм
Клас захисту	IP20
Вага нетто / брутто	2 / 2,5 кг

5. КОМПЛЕКТАЦІЯ

1. Шліфувальний диск - 1 шт.
2. Упаковка - 1 шт.
3. Інструкція - 1 шт.



Завод-виробник залишає за собою право вносити в комплект поставки незначні зміни, які не впливають на роботу інструмента.

6. ПРАВИЛА ТЕХНІКИ БЕЗПЕКИ

Перед використанням обладнання необхідно виконати всі заходи безпеки для того, щоб зменшити ступінь ризику займання, удару електричним струмом, знизити ймовірність пошкодження корпусу й деталей інструмента, що використовуються. Ці заходи безпеки містять у собі нижчеперелічені пункти. Перш ніж Ви спробуєте використати інструмент уважно прочитайте всі вказівки, викладені в даній інструкції.

З метою безпечного використання:

- підтримуйте чистоту й порядок на робочому місці. Будь-яка перешкода на робочому місці або на робочому столі може стати причиною травми;
- звертайте увагу на обстановку, що оточує робоче місце. Організуйте гарне освітлення на робочому місці. Не працюйте інструментом поблизу легкозаймистих рідин або газів;
- остерігайтеся удару електричним струмом. Не торкайтеся заземлених поверхонь, наприклад, трубопроводів, радіаторів, кухонних плит, корпусів холодильників. Не працюйте з інструментом під дощем і снігом. Не використовуйте електроінструмент у приміщеннях з підвищеною вологістю. Захищайте виріб від впливу дощу й вологи. Проникнення води в корпус виробу може призвести до враження електричним струмом;
- під час роботи з інструментом не дозволяйте дітям перебувати поблизу. Не дозволяйте стороннім доторкатися до інструмента або подовжувача. Сторонні особи не повинні знаходитися в місці роботи інструмента;
- закінчивши роботу, зберігайте інструмент у спеціально відведеному місці. Місце для зберігання електроінструмента повинне бути сухим, недоступним для сторонніх осіб і замикатися на замок. Діти не повинні мати доступ до електроінструмента;
- робота виконується якісніше і безпечніше, якщо електроінструмент експлуатується згідно передбачених норм, навантажень, зусиль і швидкості;
- адекватно вибирайте інструмент для кожної конкретної роботи. Не намагайтеся виконати малопотужним електроінструментом роботу, яка призначена для потужного професійного електроінструмента. Не використовуйте електроінструмент в цілях, для яких він не призначений;
- зверніть увагу на вибір робочого одягу. Не надягайте просторий одяг або прикраси, тому що їх можуть зачепити рухомі частини електроінструмента. На час роботи поза приміщеннями рекомендується надягати гумові рукавички й черевики з неслизькою підшовою. Приховуйте довге волосся головним убором;
- користуйтеся захисними окулярами. Надягайте маску для обличчя або маску

проти пилу - респіратор, якщо при роботі виділяється пил;

- не допускайте пошкодження електрошнура. Ніколи не переносьте інструмент, утримуючи його за шнур електроживлення. Не смикайте за шнур з метою вийняти вилку з розетки. Оберегайте шнур від впливу високих температур, хімічно-активних рідин і предметів з гострими кінцями;

- будьте уважні. Постійно майте гарну точку опори й не втрачайте рівноваги;
- уважно й відповідально ставтеся до технічного обслуговування електроінструмента і його ремонту. Для досягнення кращих робочих характеристик і забезпечення безпеки при роботі обережно поведіться з інструментом і тримайте його в чистоті. При змащенні і заміні аксесуарів дотримуйтесь вказівок у відповідних інструкціях. Періодично оглядайте електрошнур інструмента й у випадку його ушкодження відремонтуйте його в уповноваженому сервісному центрі. Періодично оглядайте подовжувачі, які Ви використовуєте, і у випадку ушкодження замініть їх. Рукоятки інструмента повинні бути сухими й чистими, не допускайте їх забруднення мастильними матеріалами;

- виймайте вилку електрошнура з розетки, якщо інструмент не використовується, перед початком техобслуговування, а також перед заміною аксесуарів;

- працюючи поза приміщенням, користуйтеся подовжувачами. У цьому випадку використовуйте тільки подовжувачі, призначені для роботи на вулиці. Площа перерізу подовжувача повинна складати не менше 1 мм². Подовжувачі повинні розмотуватися на повну їх довжину;

- будьте пильні. Стежте за тим, що Ви робите. Не працюйте з електроінструментом якщо Ви стомилися, прийняли ліки, що містять наркотичні речовини або ліки, які можуть викликати сонливість, а також алкоголь і будь-які інші засоби й продукти, що погіршують увагу й зосередженість;

- перевіряйте ушкоджені деталі. Перш ніж почати експлуатацію електроінструмента, слід ретельно перевірити всі деталі і з'єднання на ушкодження, щоб переконатися, що вони перебувають в належному стані й виконують призначену їм функцію. Перевірте надійність кріплення рухомих деталей. Не працюйте з інструментом при несправній роботі перемикача «Вкл/Викл». Ушкоджені деталі необхідно замінити в сервісному центрі «Dnipro-M»;

Щоб уникнути травм використовуйте тільки ті аксесуари або пристрої, які зазначені в цій інструкції з експлуатації, або рекомендовані в сертифікованих точках продажу та службі підтримки торгової марки «Dnipro-M».

- ремонт електроінструмента повинен здійснюватися винятково в уповноваженому сервісному центрі з використанням тільки оригінальних запасних частин «Dnipro-M». В іншому випадку можливе нанесення серйозної шкоди здоров'ю користувача.

Техніка безпеки при роботі зі шліфувальною машиною

При експлуатації інструмента необхідно дотримуватись всіх вимог інструкції з експлуатації, дбайливо користуватись ним, не піддавати ударам, перевантаженням, бруду і впливу агресивних середовищ.

При роботі з інструментом необхідно дотримувати наступних правил:

- усі види робіт з підготовки інструмента до роботи, технічне обслуговування й ремонт проводити тільки при відключеній від мережі штепсельній вилці;
- відключати від мережі штепсельну вилку при зміні аксесуарів, при переносі інструмента з одного робочого місця на інше, при перерві в роботі, по закінченню роботи;
- негайно відпустити кнопку включення інструмента при раптовій зупинці (зникненні напруги в мережі, перевантаженні електродвигуна);
- користуватися протишумними навушниками;
- користуватися захисними окулярами;
- при роботі використовувати взуття з неслизькою підошвою;
- використовувати щільні захисні рукавички при тривалій роботі, вони знижують рівень шкідливих вібрацій на рукоятках інструмента;
- не носити інструмент за шнур живлення. Не накручувати шнур навколо руки або інших частин тіла;
- не допускати натягування, перекручування й попадання під різні вантажі шнура живлення, його контакту з гарячими й масляними поверхнями;
- не перевантажувати двигун інструмента;
- по закінченню роботи інструмент повинен бути очищений від пилу й бруду;
- зберігати інструмент у сухому, недоступному для дітей і сторонніх, місці. Температура зберігання повинна бути в інтервалі від - 5°C до + 40°C. При внесенні інструмента з холоду в тепле приміщення необхідно дати йому прогрітися не менше ніж протягом 2 годин. Після цього інструмент можна підключати до електромережі.

Забороняється:

1. Експлуатувати й зберігати виріб у приміщеннях з вибухонебезпечним, а також хімічно-активним середовищем, що руйнує метали й ізоляцію.
2. Експлуатувати інструмент в умовах впливу крапель та бризок, на відкритих майданчиках під час снігопаду та дощу.
3. Залишати без догляду інструмент, підключений до електромережі.
4. Працювати із приставних сходів.
5. Експлуатувати інструмент при виникненні під час його роботи хоча б однієї з наступних несправностей:
 - ушкодження штепсельної вилки або шнура живлення;
 - несправний вимикач або його нечітка робота;
 - іскріння щіток на колекторі, що супроводжується появою колового вогню на його поверхні;
 - швидкість обертання падає до ненормальної величини;
 - корпус двигуна перегрівається;
 - поява диму або запаху, характерного для загорання ізоляції;
 - полонка або поява тріщин у корпусних деталях;
 - ушкодження або розрив змінних щліфувальних листів.

! *Слідкуйте за справністю виробу. У разі відмови в роботі, появі запаху, характерного для горілої ізоляції, сильного стуку, шуму, іскор, необхідно*

● *негайно припинити роботу і звернутися до сервісного центру.*

- !** *Дане керівництво не може врахувати всі випадки, які можуть виникнути у реальних умовах експлуатації ексцентрикової машини. Тому, під час роботи інструментом необхідно керуватися здоровим глуздом, дотримуватися граничної уваги та акуратності.*

7. ЕКСПЛУАТАЦІЯ ІНСТРУМЕНТА

Перед використанням

Перед збіркою пристрою, зміною і налаштуванням будь-якого аксесуара, від'єднайте інструмент від електромережі, щоб уникнути його випадкового ввімкнення.

Перед використанням пристрою завжди перевіряйте напругу в мережі живлення! Вона повинна відповідати значенню, вказаному на етикетці приладу.

Зніміть всі пакувальні матеріали і знімні частини з пристрою.

Перевірте аксесуари перед використанням. Вони повинні відповідати пристрою та Вашим задачам.

- !** *При шліфуванні металу можуть з'явитися іскри, не використовуйте мішок для пилу і працюйте подалі від інших людей та легкозаймистих матеріалів.*
- *При роботі з іншими матеріалами завжди використовуйте мішок для збору пилу (4).*

Встановлення і видалення шліфувального листа

Для всмоктування пилу використовуються перфоровані шліфувальні листи. Переконайтеся, що лист відповідає перфорації в шліфувальній насадці.

Завжди використовуйте листи, в яких вся поверхня шліфування покрита абразивом.

Регулярно здійснюйте заміну шліфувальних листів. Не продовжуйте використовувати зношені, порвані або сильно забруднені шліфувальні листи.

Абразивний лист тримається на підшві за допомогою липучки. Використовуйте абразивні листи на войлочній основі.



Всмоктування пилу

Регулярно випорожнюйте мішок для збору пилу для оптимальної продуктивності збору пилу.

Вимикач

Щоб увімкнути пристрій переведіть вимикач в переднє положення. Щоб вимкнути - переведіть вимикач в зворотню сторону.

Регулятор обертів

За допомогою регулятора обертів встановлюється необхідна частота вібрації, яка обирається в залежності від оброблюваних матеріалів. Під час роботи шліфувальною машиною можна плавно регулювати частоту обертів шпинделя (частоту коливань).

Частоту обертів можна встановити шляхом обертання колеса-регулятора. При довготривалій роботі (до 15 хвилин) на низьких обертах необхідно охолодити інструмент протягом 3-х хвилин. Для цього встановіть максимальну кількість обертів і залиште інструмент працювати на холостому ходу.

Рекомендації з експлуатації

Шліфувальні листи розрізняються, виходячи з кількості абразивних частинок на квадратний дюйм шліфувального листа. Чим нижче число, тим більша зернистість. Як правило, розрізняють грубі (зернистість 40-60), середні (80-120), нормальні (150-180), дуже дрібні (220-240), екстра дрібні (280-320) і супер дрібні (360 і вище) шліфувальні листи.

Листи з грубою зернистістю швидко видаляють матеріал, і якщо після цього працювати листами з дрібною зернистістю, шліфування можна виконати набагато простіше і швидше.

Для досягнення кращої якості поверхні, шліфування листами зі зменшенням зернистості видаляє подряпини від попередніх листів і допомагає досягти гладкої поверхні.

Загалом, користувач може вибрати шліфувальний лист наступним чином:

- грубої зернистості – для видалення фарби та для шліфування необробленої деревини;
- середньої зернистості – для шліфування грубої або простої деревини;
- нормальної зернистості – для згладжування деревини, для оздоблення необробленої деревини та для згладжування поверхні зі старою фарбою.

Правила роботи з ексцентриковою шліфувальною машиною

Міцно тримаючи ексцентрикову шліфувальну машину за обидві рукоятки, обережно піднесіть інструмент до поверхні матеріалу, який обробляється, таким чином, щоб підшова із закріпленою на ній шліфувальною шкуркою рівномірно торкалася всієї площі матеріалу. Під час роботи шліфувальною машиною уникайте надмірного тиску на матеріал, який обробляється, так як це може стати причиною неякісного шліфування (полірування), зменшення терміну служби виробу внаслідок перевантаження електричного двигуна, а також передчасного зношування шліфувального паперу. Щоб отримати оптимальні результати роботи, необхідно забезпечити рух ексцентрикової шліфувальної машини з постійною швидкістю, не змінюючи кута підшови інструмента відносно матеріалу, який обробляється.

8. ПРАВИЛА ДОГЛЯДУ ЗА ІНСТРУМЕНТОМ

Регулярно (бажано після кожного використання) протирайте корпус інструмента м'якою тканиною. Слідкуйте, щоб у вентиляційних отворах не було бруду і пилу. При сильному забрудненні використовуйте м'яку тканину, змочену в мильній воді. Забороняється використовувати такі розчинники, як бензин, спирт, водоаміачний розчин і т. д., оскільки вони можуть пошкодити пластмасові деталі інструмента. Слідкуйте, щоб волога не попала в отвори на корпусі електроінструмента. При сильних забрудненнях вентиляційних отворів, продуйте їх стисненим повітрям. Інструмент не потребує додаткового змащення

9. ТЕХНІЧНЕ ОБСЛУГОВУВАННЯ

Обслуговування електроінструмента повинне виконуватись тільки кваліфікованим персоналом уповноважених сервісних центрів «Dnipro-M». Обслуговування, виконане некваліфікованим персоналом, може стати причиною поломки інструмента і травм. При обслуговуванні електроінструмента використовуйте тільки рекомендовані змінні витратні частини, насадки, аксесуари. Використання не рекомендованих витратних частин, насадок та аксесуарів може призвести до поломки електроінструмента або травмування.

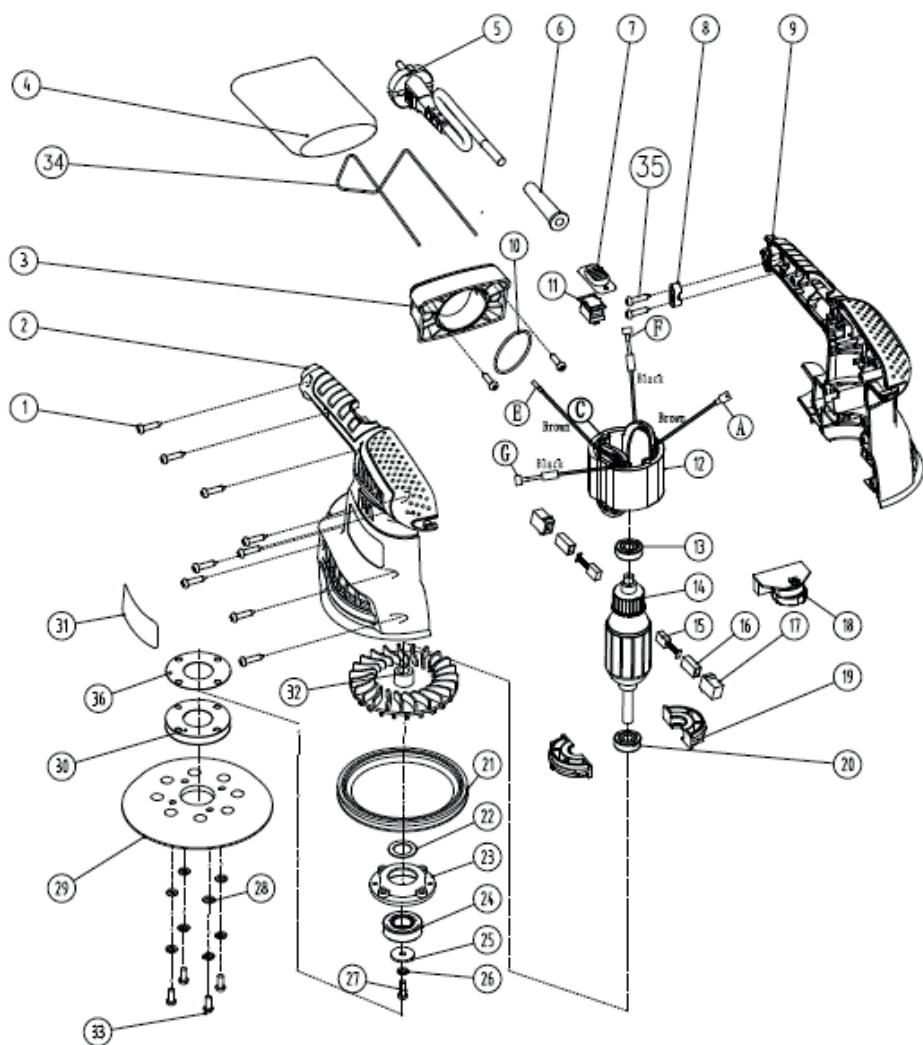
10. ЗБЕРІГАННЯ

Зберігати інструмент рекомендується в приміщенні, яке добре провітрюється, при температурі від -5°C до $+40^{\circ}\text{C}$ та відносній вологості повітря не більше 90%. Якщо інструмент зберігався при температурі 0°C і нижче, то перш ніж використовувати виріб, його необхідно витримати в теплому приміщенні при температурі від $+5^{\circ}\text{C}$ до $+40^{\circ}\text{C}$ протягом двох годин. Даного проміжку часу слід дотримуватися для видалення можливого конденсату. Якщо почати використовувати інструмент відразу ж після переміщення з холоду, він може вийти з ладу. Зберігайте ексцентрикову машину, інструкцію з експлуатації та аксесуари в оригінальній упаковці. У цьому випадку вся необхідна інформація та деталі завжди будуть під рукою.

11. УТИЛІЗАЦІЯ

Не викидайте електроінструменти разом з побутовими відходами! Електроінструменти, які були виведені з експлуатації, підлягають окремому зберіганню та утилізації відповідно до природоохоронного законодавства.

12. СХЕМА БУДОВИ



13. ПЕРЕЛІК СКЛАДОВИХ ЧАСТИН

1	Гвинт корпусу	17	Щіткотримач
2	Права частина корпусу	18	Регулятор оборотів
3	З'єднувач пилосбірника	19	Корпус підшипника
4	Корпус пилосбірника	20	Підшипник 628
5	Мережевий кабель	21	Захисне кільце
6	Кабельний ввід	22	Захисна шайба підшипника
7	Клавіша мережевого вимикача	23	Корпус підшипника
8	Тримач кабелю	24	Підшипник
9	Ліва частина корпусу	25	Шайба
10	Ущільнювальне кільце	26	Шайба гровера
11	Мережевий вимикач	27	Гвинт
12	Статор	28	Шайба основи
13	Підшипник	29	Шліфувальна основа
14	Ротор	30	Шайба шліфувальної основи
15	Щітка	31	Наклейка
16	Щіткова шахта	32	Крильчатка

ДЛЯ НОТАТОК



dnipro-m.ua

0 800 200 500*

*Всі дзвінки в межах України безкоштовні

Виробник: Сучжоу Ліангмінг Павер Тулс Ко., Лтд, Вуджонг Дістрікт, Сучжоу, КНР.
Постачальник: ТОВ «КТ Україна», Україна, 01010, м. Київ, вул. Івана Мазепи, буд. 10.