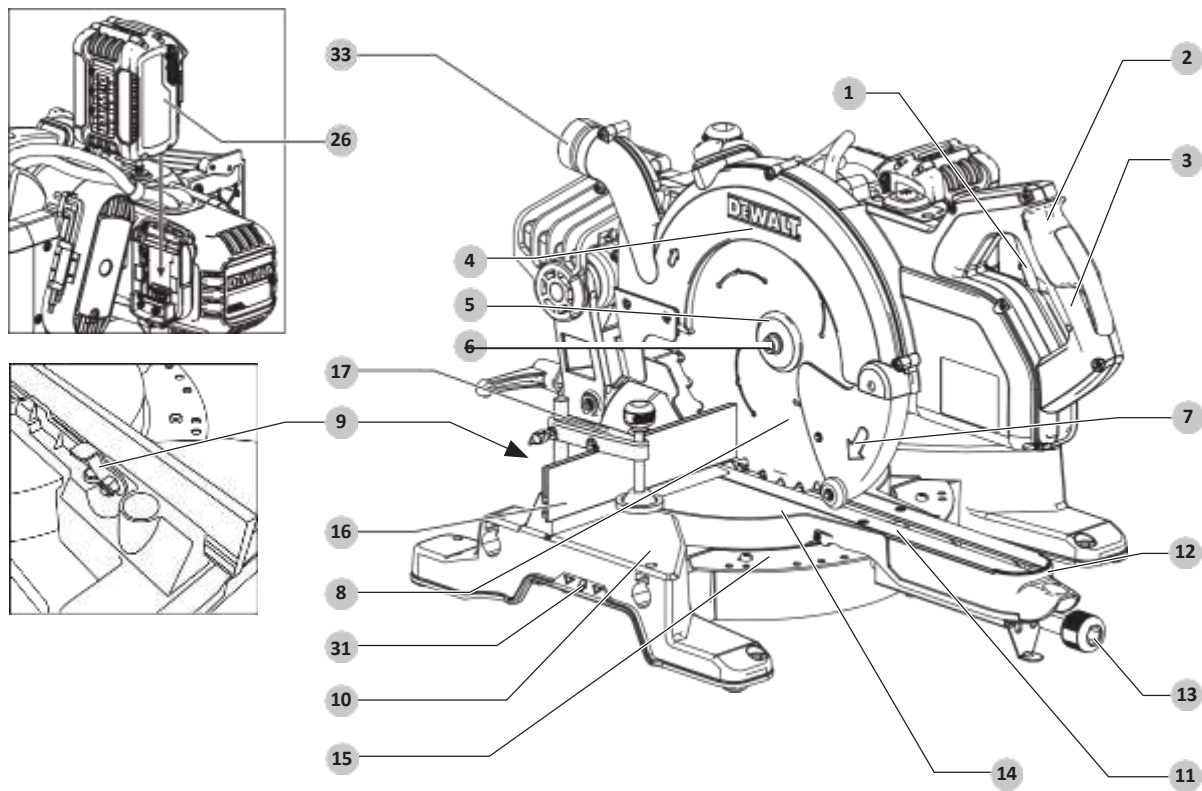


DEWALT®

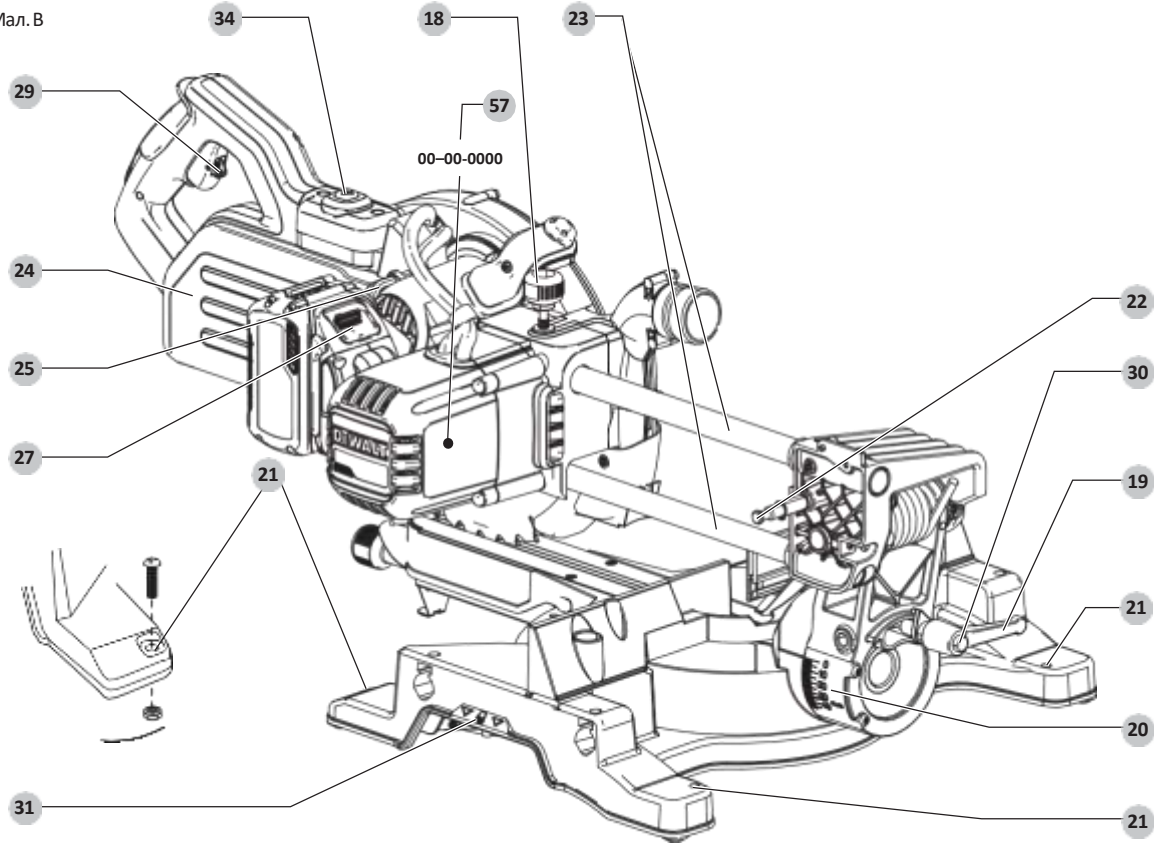
www.DEWALT.com

DCS778

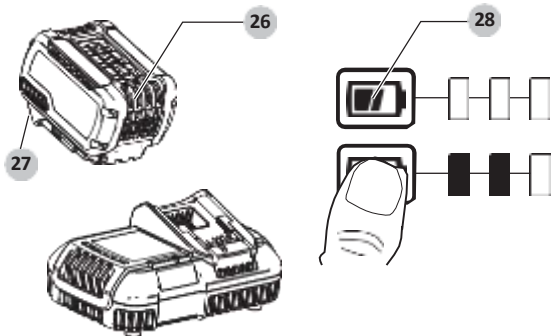
Мал. А



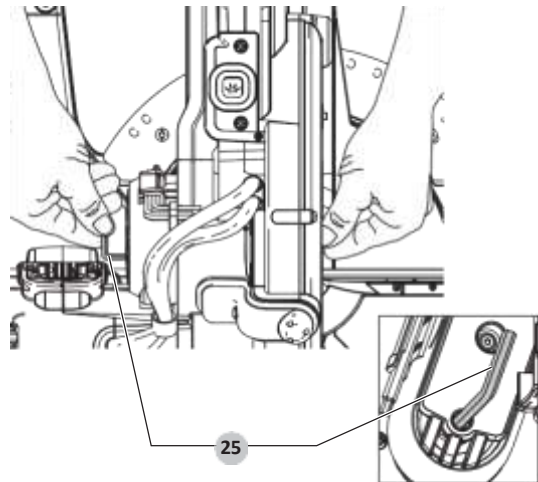
Мал. В



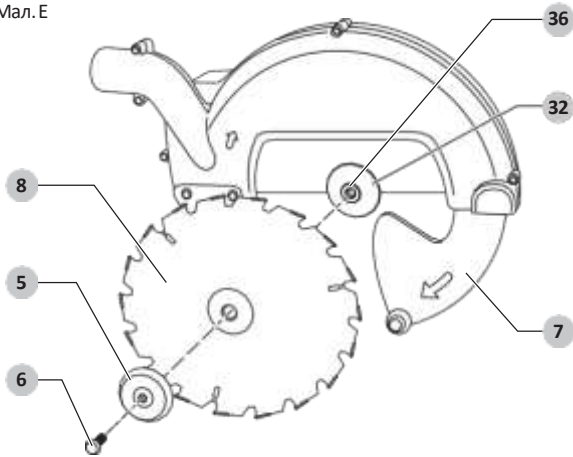
Мал. С



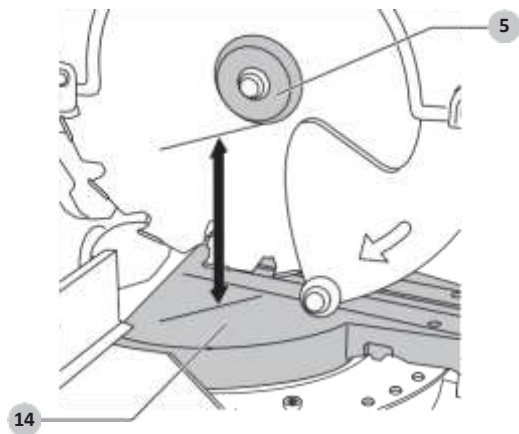
Мал. D



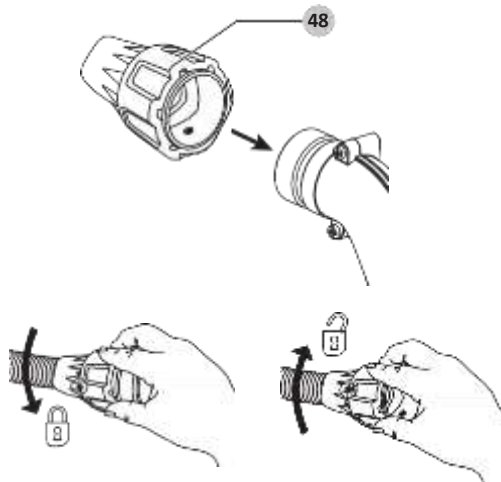
Мал. E



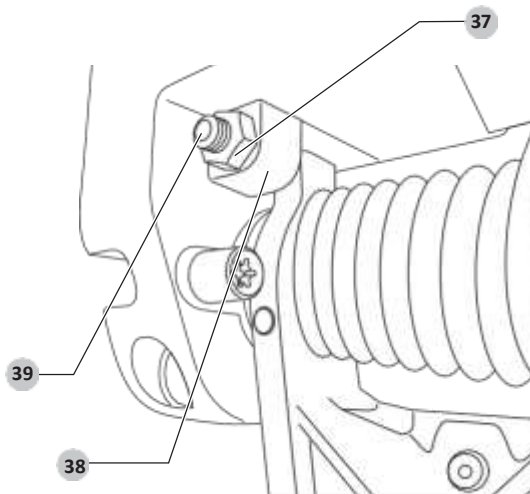
Мал. F



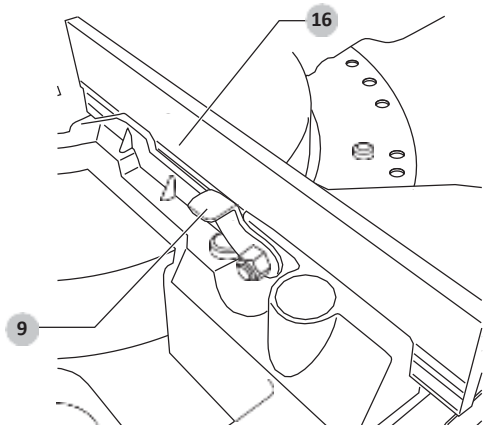
Мал. G



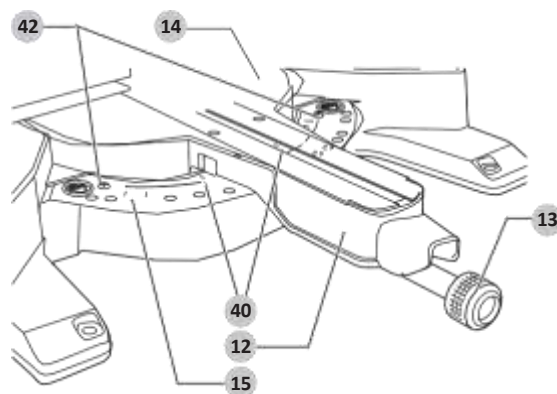
Мал. H



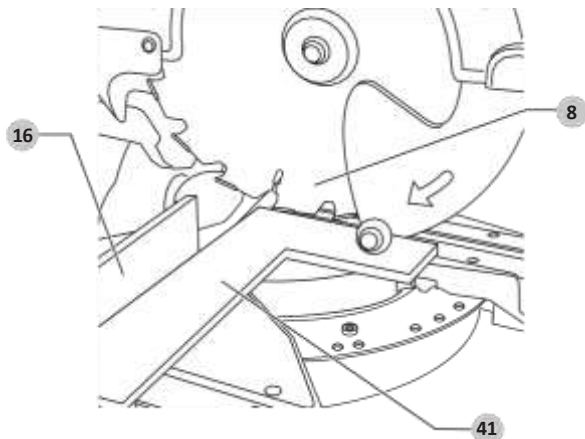
Мал. I



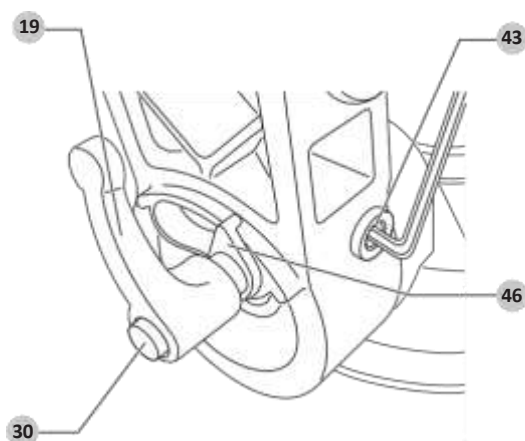
Мал. J



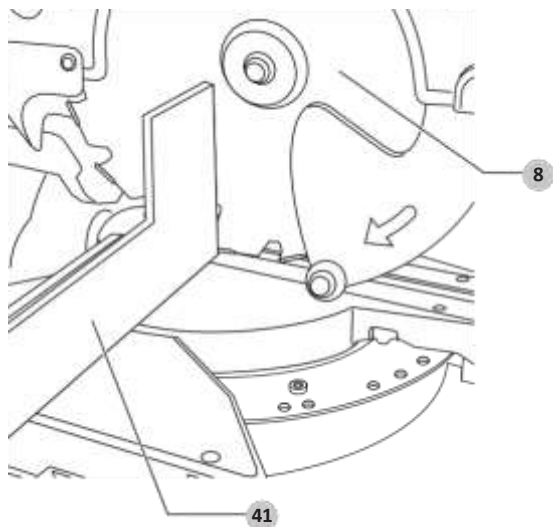
Мал. K



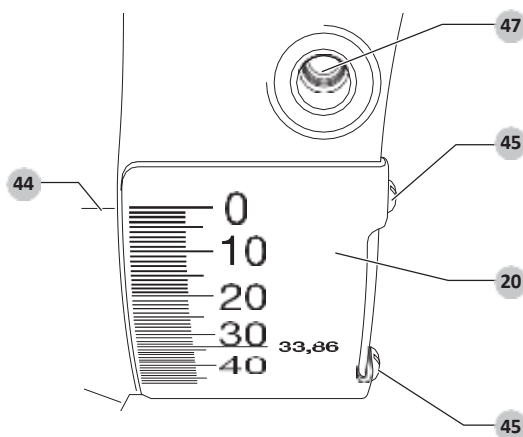
Мал. L



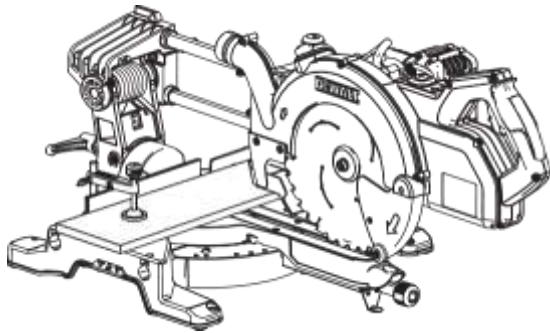
Мал. M



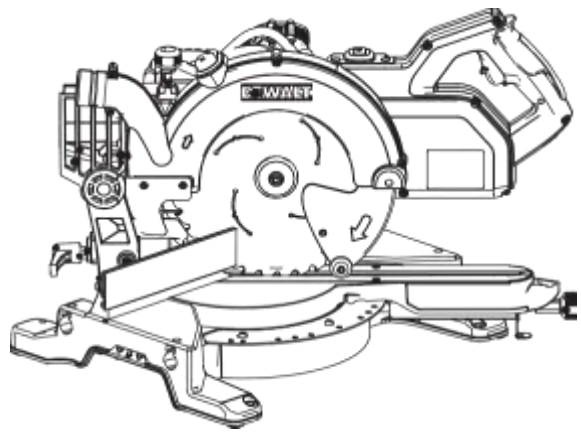
Мал. N



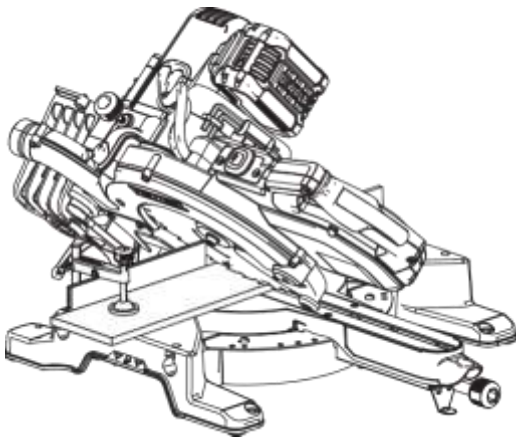
Мал.О



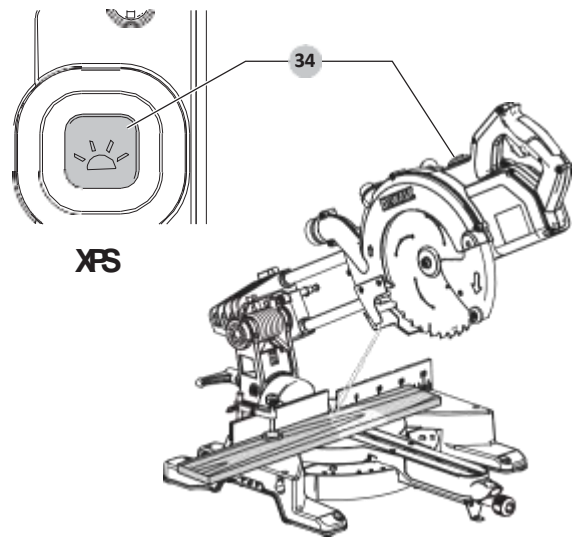
Мал.Р



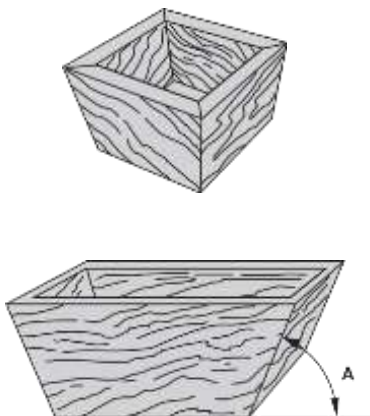
Мал.О



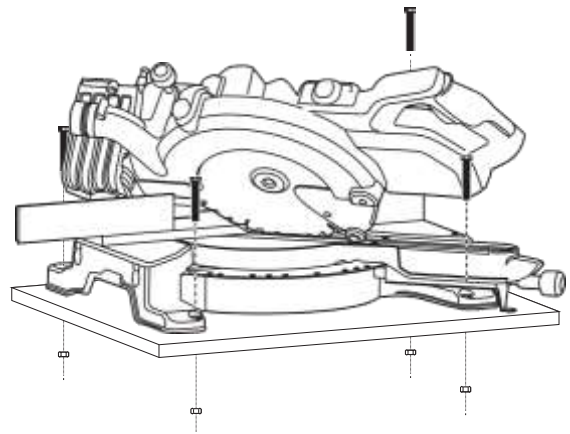
Мал.Р



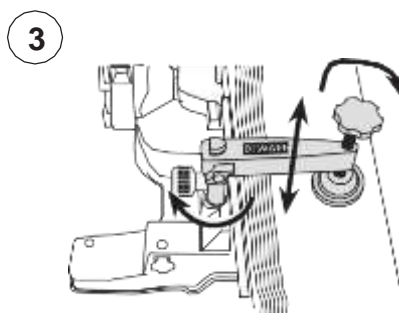
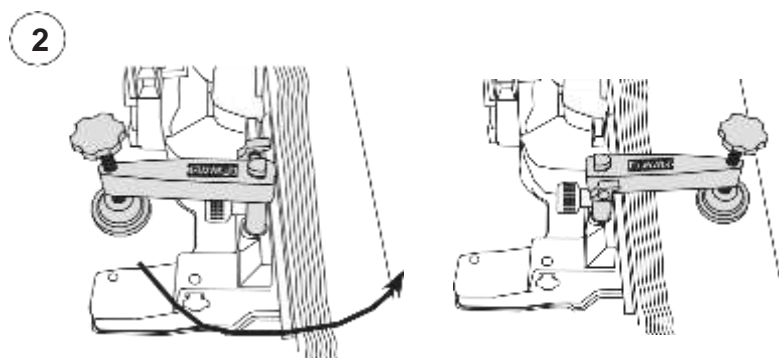
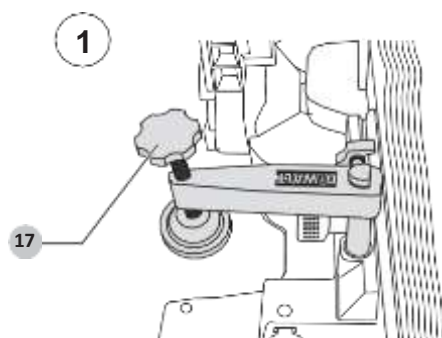
Мал.С



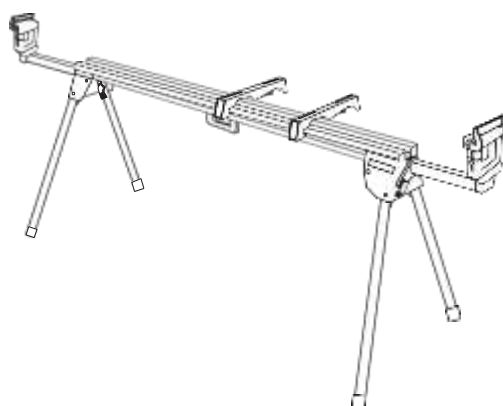
Мал.Т



Мал. U



Мал. V



АКУМУЛЯТОРНА ПОПЕРЕЧНА ПИЛКА DCS778

Вітаємо!

Ви вибрали інструмент DEWALT. Багаторічний досвід, ретельне виробництво та інновація роблять DEWALT одним з найбільш надійних партнерів для професійних користувачів електроінструменту.

Технічні характеристики

DCS778				
Напруга	V _{DC}	54		
XPS		Так		
Діаметр клинка	mm	250		
Отвір леза	mm	30		
Максимум. швидкість ножа	min-1	4100		
Торець (макс. позиція)	ліво і право	50°		
Скіс (максимальне положення)	ліво	48°		
Комбінований торець	скіс	45°		
	торець	45°		
Ємності				
Поперечний розріз 90 °	mm	85x305		
Торець 45°	mm	85x215		
Торець 48°	mm	85x204		
Скіс 45°	mm	58x305		
Скіс 48°	mm	54x305		
Габаритні розміри	mm	465x615x390		
Вага (без акумулятора)	kg	15,8		
Значення шуму відповідно до EN61029:				
L _{PA} (звуковий тиск)	dB(A)	91		
L _{WA} (акустична потужність)	dB(A)	100		
K (невизначеність акустичної сили)	dB(A)	3		
Батарейний блок DCB546				
Тип батареї		Li-Ion		
Напруга	V _{DC}	18/54		
Потужність	Ah	6,0/2,0		
Вага	kg	1,05		
Зарядний пристрій DCB118				
Мережева напруга	V _{AC}	230		
Тип батареї		18/54 Li-Ion		
Приблизний час зарядки акумуляторні батареї	min	22 (1.3 Ah)	22 (1.5 Ah)	30 (2.0 Ah)
		45 (3.0 Ah)	60 (4.0 Ah)	75 (5.0 Ah)
			60 (6.0 Ah)	
Вага	kg	0,66		
Зарядний пристрій DCB118 підтримує батареї типу Li-Ion XR та XR FLEXVOLT™ (DCB181, DCB182, DCB183, DCB183B, DCB184, DCB184B, DCB185 та DCB546).				
Запобіжники:				
Європа	230V інструменти	10 ампер. мережа		
Великобританія Ірландія	230V інструменти	3 ампер. мережа		

ДЕКЛАРАЦІЯ ПРО ВІДПОВІДНІСТЬ ДИРЕКТИВА ПО ВСТАТКУВАННЮ



Акумуляторна поперечна пилка DCS778

DEWALT заявляє, що ці продукти, описані в розділі "Технічні дані", відповідають: 2006/42 / EC, EN60745-1: 2009 + A11: 2010, EN60745-2-11: 2010.

Ці продукти також відповідають директивам 2014/30 / EC та 2011/65 / EC. Для отримання додаткової інформації, будь ласка, зв'яжіться з DEWALT за такою адресою або зверніться до розділу посібника.

Нижчепідписаний несе відповідальність за складання технічної документації та робить цю декларацію від імені DEWALT.

Markus Rompel
Director Engineering
DEWALT, Richard-Klinger-Stra. e 11,
D-65510, Idstein, Germany
22.08.16



ПОПЕРЕДЖЕННЯ. Щоб зменшити ризик травми, прочитайте інструкцію з експлуатації.

Інструкції з безпеки



ПОПЕРЕДЖЕННЯ. Прочитайте всі попередження щодо безпеки та всі інструкції. Недотримання попереджень та інструкцій може призвести до ураження електричним струмом, пожежі та / або серйозних травм.

ЗБЕРЕЖІТЬ ВСІ ПОПЕРЕДЖЕННЯ І ІНСТРУКЦІЇ ДЛЯ ПОСТІЖНОГО ЗВЕРНЕННЯ

Загальні правила безпеки

- Тримайте робочу зону чистою.** Захаращені ділянки та лави запрошують травми.
- Розглянемо середовище робочої зони.**
Не надавайте інструмент дощу. Не використовуйте інструмент у вологих або вологих умовах. Тримайте робочу зону добре освітленою (250-300 люкс). Не використовуйте інструмент, якщо є ризик виникнення пожежі або вибуху, наприклад, у присутності легкозаймистих рідин та газів. Робоча зона повинна бути добре провітрюваною.
- Небезпека ураження електричним струмом.**
Уникайте контакту тіла із заземленими поверхнями (наприклад, трубами, радіаторами, плитами та холодильниками). Використовуйте інструмент в екстремальних умовах (наприклад, висока вологість, при виготовленні металевого шва та ін.), Електрична безпека може бути покращена шляхом введення ізоляційного трансформатора або автоматичного вимикача (FI).
- Не допускайте інших осіб.**
Не дозволяйте особам, особливо дітям, займатися роботою, торкатися інструмента чи акумулятора та тримайте їх подалі від робочої зони.
- Зберігайте невикористовані інструменти.**
Коли не використовується, інструменти повинні зберігатись у сухому місці та надійно зафіксовано в недоступному для дітей місці.
- Не змушуйте інструмент.**
Це зробить роботу кращою і безпечнішою за строком, на який вона була призначена.
- Використовуйте правильний інструмент.**
Не змушуйте невеликі інструменти виконувати роботу важкого інструменту. Не використовуйте інструменти для

цілей, не призначених; наприклад, не використовуйте дискові пилки для зрізання кінцівки чи колоди дерев.

8. Одягайтеся належним чином.

Не носіть вільного одягу або ювелірних виробів, оскільки їх можна зачепити в рухомих частинах. Рекомендується використати нековзне взуття при роботі на відкритому повітрі. Носіть захисне покриття для волосся, що накриває довге волосся.

9. Використовуйте засоби захисту.

Завжди використовуйте захисні окуляри. Використовуйте маску для обличчя або пилу, якщо робочі операції створюють пил або літаючі частинки. Якщо ці частинки можуть бути значно гарячими, також одягніть термостійкий фартух. Носіть захист від вух у будь-який час. У будь-який час одягайте захисний шолом.

10. З'єднайте обладнання для видалення пилу.

Якщо пристрої призначені для з'єднання пиловловлювача та колекторного обладнання, переконайтесь, що вони підключені та належним чином використовуються.

11. Безпека при роботі.

Якщо можливо, використовуйте затискачі або закріплення, щоб тримати роботу. Це безпечніше, ніж за допомогою вашої руки, і це звільняє обидві руки для роботи інструменту.

12. Не напружайтеся.

Тримайте правильну основу та рівновагу в будь-який час.

13. Підтримуйте інструменти з обережністю.

Тримайте різучі інструменти різкими та чистими для кращої та безпечної роботи.

Дотримуйтесь інструкцій щодо змащення та заміни аксесуарів. Інспекуйте інструменти періодично, і, якщо вони пошкоджені, відремонтуйте їх уповноваженим сервісним центром. Тримайте ручки та вимикачі сухими, чистими та вільними від масла та жиру.

14. Від'єднати інструменти.

Коли вони не використовуються, перед обслуговуванням та при зміні аксесуарів, таких як лопаті, біти та різакі, відключіть інструменти від джерела живлення.

15. Видалите регульовальні ключі й гайкові ключі.

Перед використанням інструменту формуйте звичку перевіряти, чи вилучаються регулюючі ключі та ключі від інструмента.

16. Уникайте ненавмисного початку.

Не тримайте інструмент пальцем на вимикачі. Перед ввімкненням слід переконаватися, що інструмент знаходиться в положення "вимкнено".

17. Будьте на по готові.

Дивись, що ти робиш. Використовуйте здоровий глузд. Не використовуйте інструмент, коли ви втомилися або під впливом наркотиків або алкоголю.

18. Перевірте пошкоджені деталі.

Перед використанням ретельно перевірте машину, щоб визначити, що він буде працювати належним чином та виконувати свою призначену функцію. Перевірте вирівнювання рухомих частин, прив'язку рухомих деталей, розбиття деталей, монтажу та будь-яких інших умов, які можуть вплинути на його роботу. Пошкоджена охорона або інша частина повинна бути належним чином відремонтована або замінена авторизованим сервісним центром, якщо інше не вказано в цьому посібнику користувача. Неправильні вимикачі замінені авторизованим сервісним центром. Не використовуйте інструмент, якщо цей вимикач не вмикається та не вимикається. Ніколи не намагайтесь самостійно ремонтувати.



УВАГА! Використання будь-якого аксесуара або прикріплення або виконання будь-якої операції з цим інструментом, крім тих, що рекомендовані в цій інструкції, може становити ризик травмування.

19. Ваш інструмент відремонтований кваліфікованою особою.

Цей електричний інструмент відповідає відповідним правилам безпеки. Ремонт повинен здійснюватися тільки кваліфікованими особами, які використовують оригінальні запчастини; інакше це може призвести до значної небезпеки для користувача.

Додаткові правила безпеки для торцевих пилок

- Не використовуйте пилу для різання інших матеріалів, ніж рекомендовані виробником.
- Не використовуйте машину без охоронних пристроїв у положенні, або якщо захисні кожухи не працюють або не підтримуються належним чином.
- Переконайтесь, що рукоятка надійно закріплена під час виконання нарізних скоб.
- Тримайте поверхню поверху на рівні машини, добре утримуйте і не маючи сипучих матеріалів, наприклад, чіпси та відсіки.
- Виберіть правильний лезо для матеріалу, який буде нарізаний.
- Використовуйте правильно заточені пилки. Дотримуйтесь максимальної позначки швидкості на пильній диск.
- Переконайтесь, що перед запуском будь-якої операції будь-якими ручками та затискачами важко затягнути.
- Ніколи не кладіть руку в області лопатки, коли пила підключена до джерела живлення.
- Ніколи не намагайтесь зупинити машину в русі швидко, затискаючи інструмент або інші засоби проти лопаті; можливі серйозні аварії.
- Перед використанням будь-якого аксесуара зверніться до інструкції з експлуатації. Неправильне використання аксесуарів може спричинити пошкодження.
- Використовуючи тримач або носити рукавички під час роботи з пилом або грубим матеріалом.
- Переконайтесь, що пильний диск встановлений правильно перед використанням.
- Переконайтесь, що лезо обертається у правильному напрямку.
- Не використовуйте лопатки більшого чи меншого діаметру, ніж рекомендовано. Для правильного рейтингу леза зверніться до технічних даних. Використовуйте лише лопаті, зазначені в цьому посібнику, відповідно до EN847-1.
- Подумайте про застосування спеціально розроблених шумопоглинаючих дисків.
- Не використовуйте лопаті високого SPEED STEEL.
- Не використовуйте розтріскувані або пошкоджені пилки.
- Не використовуйте абразивні та алмазні диски.
- Використовуйте лише пильні диски, де зазначена швидкість, принаймні, дорівнює швидкості, зазначеній на пилу.
- Ніколи не використовуйте пилу без плитки.
- Перед вийманням вимикача підніміть лезо із зазору в заготовці.
- Перед кожним вирізанням забезпечте стабільність машини.
- Не кладіть нічого проти вентилятора, щоб утримувати вал двигуна.
- Гвинтовий кронштейн на пилу відчиняється, коли натиснуто важіль 2 для охорони.
- Ніколи не підніміть захист лопатки вручну, якщо пила не вимкнена. Охоронну підставу можна піднімати вручну під час встановлення або видалення пильних дисків або для огляду пилки.
- Періодично перевіряйте, чи є повітряні отвори двигуна чистими та вільними від чіпсів.
- При носінні замініть плиту листа.
- Вийміть акумулятор з машини перед виконанням будь-яких ремонтних робіт або при зміні лопаті.
- Ніколи не виконуйте будь-які прибирання чи ремонт, коли машина все ще працює, а голова не знаходиться в положенні.
- Якщо оснащений світлодіодним індикатором, обмін з іншими типами світлодіодів не допускається. Ремонт може здійснюватися тільки виробником або уповноваженим агентом.
- Під час розпилювання деревини підключіть пилку до пиловловлювача. Завжди враховуйте фактори, які впливають на вплив пилу, таких як:

- тип матеріалу, що підлягає механічній обробці (чип-плита виробляє більше пилу, ніж деревина);
- різкість пилки;
- правильне регулювання пильного полотна,
- пилосос з швидкістю повітря не менше 20 м / с.

Переконайтеся, що локальне витяг, а також витяжки, перегородки та лотки правильно налаштовані.

- Будь ласка, пам'ятайте про наступні фактори, що впливають на вплив шуму:
 - використання пильних дисків, призначених для зменшення викинутого шуму;
 - використовуйте лише добре заточені пилки;
- Обслуговування машини проводиться періодично;
- Забезпечити належне загальне або локальне освітлення;
- Переконайтесь, що оператор належним чином навчений користувачеві, налаштуванням і роботою машини;
- Переконайтесь, що будь-які прокладки та шпіндельні кільця підходять для цілей, як зазначено у цьому посібнику.
- Утримуйтесь від видалення будь-яких відрізків або інших частин заготовки від зони різання, коли машина працює, а головка пили не знаходиться в положенні для відпочинку
- Ніколи не зривайте заготовки менше 150 мм.
- Без додаткової підтримки машина призначена для прийняття максимального розміру деталі:
 - Висота 60 мм шириною 216 мм довжиною 500 мм
 - Більш великі деталі повинні бути підкріплені відповідною додатковою таблицею, наприклад DE7023. Завжди фіксуйте заготовку безпечно.
- У випадку аварії або відмови машини негайно вимкніть машину та відключіть машину від джерела живлення.
- Повідомте про несправність та позначте машину у відповідній формі, щоб інші люди не користувалися несправною машиною.
- Якщо пильний диск заблокований внаслідок аномальної сили подачі під час різання, вимкніть апарат та від'єднайте його від джерела живлення. Зніміть заготовку та гарантуйте, що пильний диск стає вільним. Увімкніть машину та розпочніть нову операцію з зменшенням сили подачі.
- Ніколи не обрізайте легкий сплав, особливо магній.
- Кожного разу, коли це дозволяє, підніміть машину на лаву, використовуючи болти діаметром 8 мм і довжиною 80 мм.

Залишкові ризики

Для використання пилки характерні такі ризики:

- травми, викликані дотиком до обертаються деталей
- Незважаючи на застосування відповідних правил техніки безпеки та впровадження пристроїв безпеки, неможливо уникнути певних залишкових ризиків.

Це:

- Порушення слуху.
- Ризик нещасних випадків, спричинених відкритими частинами обертової пилки.
- Ризик травми при зміні незахищеної пилки.
- Ризик стискання пальців при відкритті охоронців.
- Загроза здоров'ю, спричинена диханням, виникає при розпилюванні деревини, особливо дуб, бук і МДФ.

Наступні фактори підвищують ризик розвитку дихальних проблем:

- При розпилюванні деревини не підключається пилосос
- Недостатнє витягування пилу, спричиненого не очищеними вихлопними фільтрами

Електрична безпека

Електродвигун був розроблений лише для однієї напруги.

Завжди перевіряй що напруга акумулятора відповідає напрузі на таблиці. Також переконайтеся, що напруга вашого зарядного пристрою відповідає цьому Вашої мережі.



Ваш зарядний пристрій DEWALT подвійно ізольований відповідно до EN60335; тому ніякого заземлення не потрібно.



ПОПЕРЕДЖЕННЯ: Пристрої 115 В повинні працювати через запобіжний ізоляційний трансформатор із заземлюючим екраном між

первинною та вторинною обмотками.

Якщо шнур живлення пошкоджений, його слід замінити спеціально підготовленим шнуром, який можна отримати через сервісну організацію DEWALT.

Заміна змінного струму (Тільки У.К. та Ірландія)

Якщо потрібно встановити новий мережевий штекер:

- Безпечно використання старого штекера.
- Підключіть коричневий жорсткий до живого контакту в штепселі.
- Підключіть синє живлення до нейтрального клемника.



ПОПЕРЕДЖЕННЯ: Не потрібно під'єднувати пристрій до заземлення.

Дотримуйтесь вказівок щодо приготування, які містять високоякісні вилки.

Рекомендований запобіжник: 3 А.

Використання розширення

Подовжувач не слід використовувати, якщо це не є абсолютно необхідним. Використовуйте затверджений подовжувач, придатний для введення живлення зарядного пристрою (див. **Технічні дані**). Мінімальний розмір провідника - 1 мм²; максимальна довжина 30 м. Використовуючи кабельну катушку, завжди повністю розкрутіть кабель.

ЗБЕРІГАЙТЕ ЦІ ІНСТРУКЦІЇ

Зарядні пристрої

Зарядні пристрої DEWALT не потребують регулювання та розроблені таким чином, щоб бути максимально зручними для роботи.

Важливі вказівки з безпеки для всіх акумуляторів

Зарядні пристрої

ЗБЕРІГАЙТЕ ЦІ ІНСТРУКЦІЇ: Цей посібник містить важливі інструкції з безпеки та експлуатації сумісних зарядних пристроїв для акумулятора (див. **Технічні дані**). Мінімальний розмір провідника - 1 мм²; максимум довжина 30 м. Використовуючи кабельну катушку, завжди повністю розкрутіть кабель.

ЗБЕРІГАЙТЕ ЦІ ІНСТРУКЦІЇ

Зарядні пристрої

Зарядні пристрої DEWALT не потребують регулювання та розроблені таким чином, щоб вони були такими ж простими можна працювати.

Важливі вказівки з безпеки для всіх акумуляторів

Зарядні пристрої

ЗБЕРІГАЙТЕ ЦІ ІНСТРУКЦІЇ: Цей посібник містить важливу безпеку та інструкція з експлуатації сумісних зарядних пристроїв (див. **Технічні дані**).

- Перед використанням зарядного пристрою ознайомтеся з усіма інструкціями та попереджувальними маркуваннями зарядних пристроїв, акумулятор та виріб із використанням акумуляторної батареї.



ПОПЕРЕДЖЕННЯ: Шкідлива небезпека. Не допускайте потрапляння рідини в зарядний пристрій. Потрапляє електричний струм.



ПОПЕРЕДЖЕННЯ: Ми рекомендуємо використовувати пристрій залишкового струму з залишковим струмом 30 мА або менше.



ОБЕРЕЖНО: Запам'ятати. Щоб зменшити ризик травми, зарядіть лише акумулятори DEWALT. Інші види батарей можуть спричинити травми та пошкодження.



ОБЕРЕЖНО: Слід стежити за тим, щоб діти не грали з приладом.



ПРИМІТКА: За певних умов, якщо зарядний пристрій під'єднано до джерела живлення, відкриті зарядні контакти всередині зарядного пристрою можуть бути замкнені за допомогою зовнішнього матеріалу. Іноземні матеріали провідного характеру, такі як, але

не обмежуючись ними, сталевя вовна, алюмінієва фольга або будь-яке нагромадження металевих частинок повинні зберігатися далеко від порожниці зарядного пристрою. Завжди від'єднуйте зарядний пристрій від джерела живлення, якщо в порожниці немає акумулятора. Від'єднайте зарядний пристрій перед тим, як намагатися очистити його.

- **НЕ** намагайтеся зарядити акумуляторну батарею іншими зарядними пристроями, ніж ті, що містяться в цьому посібнику. Зарядний пристрій та акумулятор спеціально розроблені для роботи разом.
- Ці зарядні пристрої не призначені для будь-яких інших цілей, крім зарядження акумуляторів DEWALT. Будь-яке інше використання може спричинити ризик виникнення пожежі, ураження електричним струмом або ураження електричним струмом.
- Не піддавайте зарядний пристрій до дощу або снігу.
- При відключенні зарядного пристрою витягніть за вилку, а не за шнур. Це зменшить ризик пошкодження електричної розетки та шнура.
- Переконайтеся, що шнур розташований таким чином, що він не буде ступеневий, закріплений або підданий пошкодженням чи напрузі.
- Не використовуйте подовжувач, якщо це абсолютно не обов'язково. Використання неправильного подовжувача може спричинити ризик виникнення пожежі, ураження електричним струмом або ураження електричним струмом.
- Не кладіть ніяких предметів на верхній частині зарядного пристрою або розмістіть зарядний пристрій на м'якій поверхні, що може блокувати вентиляційні отвори та призвести до надмірного внутрішнього нагріву. Розмістіть зарядний пристрій у віддаленому від джерела тепла. Зарядний пристрій вентилюється за допомогою слотів у верхній і нижній частинах корпусу.
- Не використовуйте зарядний пристрій із пошкодженням шнуром або зарядним пристроєм, щоб вони негайно замінили його.
- Не використовуйте зарядний пристрій, якщо він отримав різкий удар, був скинутий або інакше пошкоджений будь-яким способом. Візьміть його до авторизованого сервісного центру.
- Не розбирайте зарядний пристрій; віднесіть його в авторизований сервісний центр, коли потрібен сервіс або ремонт. Неправильна повторна збірка може призвести до ризику ураження електричним струмом, удару електричним струмом або пожежі.
- У разі пошкодження шнура живлення шнур живлення негайно повинен бути замінено виробником, його сервісним агентом або подібною кваліфікованою особою для запобігання будь-якої небезпеки.
- Перш ніж робити будь-яку очистку, від'єднайте зарядний пристрій від розетки. Це зменшить ризик ураження електричним струмом. Видалення акумуляторної батареї не зменшить цей ризик.
- **НИКОЛИ** не намагайтеся підключити два зарядні пристрої.
- Зарядний пристрій призначений для роботи на стандартних 230 В побутової електричної потужності. Не намагайтеся використовувати його на будь-якій іншій напрузі. Це не стосується автомобільного зарядного пристрою.







Зарядження акумулятора (мал. С)

1. Перед вставкою акумуляторної батареї підключіть зарядний пристрій до відповідної розетки.
2. Вставте акумуляторну батарею 26 в зарядний пристрій, переконавшись, що акумулятор повністю вставлений у зарядний пристрій. Червоний (зарядний) індикатор блиматиме кілька разів, що означає, що процес зарядження почався.
3. Завершення стягнення буде позначено червоним світлом, що залишиться на постійній основі. Акумулятор повністю заряджений, і може бути використаний у цей час або залишений у зарядному пристрої. Щоб вийняти акумуляторну батарею із зарядного пристрою, натисніть кнопку вимикання батареї 27 на акумуляторній батареї.

ПРИМІТКА. Щоб забезпечити максимальну продуктивність та термін служби літій-іонних батарей, перед першим використанням зарядіть акумулятор повністю.

Зарядний пристрій

Зверніться до наведених нижче індикаторів для рівня заряду акумуляторної батареї.

Індикатори заряду	
 Зарядження	
 Повністю заряджений	
 Затримка гарячого / холодного відновлення *	

* Червоне світло продовжуватиме блимати, але під час цієї операції буде світитися жовтий індикатор. Після того як акумуляторна батарея досягне відповідної температури, жовте світло вимкнеться, а зарядний пристрій відновить процедуру зарядження.

Сумісний зарядний пристрій (и) не заряджатиме несправний акумулятор. Зарядний пристрій позначатиме пошкоджений акумулятор, відмовившись від світла або відобразити шаблон блимання у пакеті проблем або зарядного пристрою.

ПРИМІТКА. Це також може означати проблему із зарядним пристроєм.

Якщо зарядний пристрій вказує на проблему, візьміть зарядний пристрій та акумулятор для тестування у авторизований сервісний центр.

Гарячий / холодний пакет затримки

Коли зарядний пристрій виявляє надто жаркий або надто холодний акумулятор, він автоматично запускає гарячу / холодну затримку, припиняючи зарядження, поки акумулятор не досягне відповідної температури.

Зарядний пристрій автоматично перемикається в режим зарядження пакета. Ця функція забезпечує максимальний термін служби акумулятора.

Холодна акумуляторна батарея буде заряджатися повільніше, ніж теплий акумулятор. Акумулятор заряджатиметься з такою повільною швидкістю протягом всього циклу зарядження і не повернеться до максимальної норми заряду, навіть якщо акумуляторний блок стане теплішим.

Зарядний пристрій DCB118 оснащений внутрішнім вентилятором, призначеним для охолодження акумуляторної батареї. Вентилятор автоматично включається, коли акумулятор необхідно охолонути. Ніколи не використовуйте зарядний пристрій, якщо вентилятор не працює належним чином або вентиляційні прорізи блокуються. Не допускайте надходження сторонніх предметів у зарядний пристрій.

Система електронного захисту

XR Li-Ion інструменти розроблені з електронною системою захисту, яка захистить акумулятор від перевантаження, перегріву або глибокого розряду.

Інструмент автоматично вимикається, якщо задіяна система електронного захисту. Якщо це сталося, встановіть літій-іонний акумулятор на зарядний пристрій, поки він не буде повністю заряджений.

Настінний монтаж

Ці зарядні пристрої призначені для настінного монтажу або для сидіння на стільці або робочій поверхні. Якщо встановлено настінне місце, знайдіть зарядний пристрій в межах досяжності електричної розетки та далеко від кута або інших перешкод, які можуть перешкодити потоку повітря. Використовуйте задню частину зарядного пристрою як шаблон для розташування монтажних гвинтів на стіні. Зафіксуйте зарядний пристрій надійно, використовуючи гвинтові гвинти (придбані окремо) довжиною щонайменше 25,4 мм з гвинтовою головкою діаметром 7-9 мм,

загвинчена в деревині до оптимальної глибини, залишаючи приблизно 5,5 мм виступаючого гвинта. Вирівняйте слоти на задній панелі зарядного пристрою за допомогою відкритих гвинтів і повністю закріпіть їх у гніздах.

Інструкція з чищення для зарядного пристрою



ПОПЕРЕДЖЕННЯ: Шкідлива безпека. Перед чищенням відключіть зарядний пристрій від розетки змінного струму. Бруд та жир можна зняти з зовнішнього боку зарядного пристрою за допомогою тканини або м'якої неметалевої щітки. Не використовуйте воду чи очисні розчини. Ніколи не дозволяйте всередині інструменту потрапити в рідину; Ніколи не занурюйте будь-яку частину інструменту в рідину.

Акумуляторні батареї

Важливі інструкції з безпеки для всіх акумуляторних батарей

При замовленні заміни батарей, обов'язково вкажіть номер каталогу та напругу.

Акумулятор не повністю заряджений з коробки. Перед використанням акумуляторної батареї та зарядного пристрою ознайомтеся з інструкціями з безпеки, наведеними нижче. Потім виконайте наведені процедури заряджання.

ПРОЧИТАЙТЕ ВСІ ІНСТРУКЦІЇ

- **Не заряджайте та не використовуйте акумулятор у вибухонебезпечній атмосфері, наприклад, у присутності легкозаймистих рідин, газів або пилу.** Встановлення або виймання акумулятора з зарядного пристрою може запалити пил або випаровування.
- **Ніколи не допускайте заряджання акумулятора. Не змінюйте акумуляторний блок будь-яким способом, щоб увійти в несумісний зарядний пристрій, оскільки акумулятор може розриватися, завдаючи серйозних травм.**
- **Заряджайте акумуляторні батареї лише у зарядних пристроях DEWALT.**
- **НЕ бризкайте і не занурюйте у воду чи інші рідини.**
- **Не зберігайте і не використовуйте інструмент та акумуляторну батарею в місцях, де температура може досягати 40 °C (104 °F)** (наприклад, зовнішні навіси або металеві споруди влітку).
- **Не зпалюйте акумулятор, навіть якщо він сильно пошкоджений або повністю зношений. Акумулятор може вибухнути у вогні.** Токсичні дими та матеріали створюються при спалюванні літій-іонних батарей.
- **Якщо єміст батареї потрає на шкіру, негайно промийте ділянку м'яким милом та водою.** Якщо рідина акумулятора потрапляє в очі, промивайте водою на відкритому повітрі протягом 15 хвилин або доки роздратування не припиняється. Якщо потрібна медична допомога, електроліт батареї складається з суміші рідких органічних карбонатів та літєвих солей.
- **Вміст відкритих елементів живлення може спричинити подразнення дихальних шляхів.** Забезпечити свіже повітря. Якщо симптоми не зберігаються, зверніться до лікаря.



ПОПЕРЕДЖЕННЯ: Загроза паління. Рідина акумулятора може бути легкозаймиста, якщо вона піддається впливу блискавки або полум'я.



ПОПЕРЕДЖЕННЯ: Ніколи не намагайтеся відкрити акумуляторну батарею з будь-якої причини. Якщо корпус акумуляторної батареї пошкоджений або пошкоджений, не вставляйте його в зарядний пристрій. Не розбивайте, не падайте або не пошкодьте акумуляторну батарею. Не використовуйте акумулятор або зарядний пристрій, якщо був отриманий різкий удар, був скинутий, запущений або пошкоджений будь-яким способом (наприклад, пронизаний цвяхом, побитий молотком,



наступив). Це може привести до ураження електричним ударом або електричним струмом. Пошкоджені акумуляторні батареї повинні бути повернені в сервісний центр для переробки.



ПОПЕРЕДЖЕННЯ: Пожежна безпека. Не зберігайте або не носіть акумулятор, щоб металеві предмети могли контактувати з відкритими клеммами для батарей. Наприклад, не розміщуйте акумуляторний блок в фартуках, кишенях, ящиках для інструментів, коробках для виготовлення виробів, ящиків і т. д., з вільними цвяхами, гвинтами, ключами тощо?

ПОПЕРЕДЖЕННЯ. Якщо не використовується, покладіть інструмент на бік на стабільну поверхню, де вона не спричинить виникнення небезпеки виходу з ладу або падіння. Деякі інструменти з великими акумуляторними батареями будуть стояти прямо на акумуляторній батареї, але можуть бути легко збиті.



Перевезення

ПОПЕРЕДЖЕННЯ: Пожежна безпека. Транспортування акумуляторів може спричинити пожежу, якщо заглушки акумулятора ненавмисно стикаються з провідними матеріалами. Під час транспортування акумуляторів переконайтеся, що клемники акумулятора захищені та добре ізольовані від матеріалів, які можуть контактувати з ними та викликати коротке замикання.

Батареї DEWALT дотримуються всіх відповідних правил транспортування відповідно до галузевих та правових стандартів, які включають рекомендації ООН щодо перевезення небезпечних вантажів; Міжнародні асоціації повітряного транспорту (IATA), Правила міжнародних морських небезпечних вантажів (IMDG) та Європейська угода щодо Міжнародна перевезення небезпечних вантажів автомобільним транспортом (ДОПОГ). Літій-іонні осередки та акумулятори були перевірені відповідно до розділу 38.3 Рекомендацій ООН щодо випробувань та критеріїв щодо перевезення небезпечних вантажів.

У більшості випадків доставка акумуляторної батареї DEWALT не буде класифікована як повністю регульований небезпечний матеріал класу 9. Загалом, тільки відвантаження, що містять літій-іонний акумулятор з енергоспоживанням, що перевищують 100 Вт (годин) (Wh), вимагатимуть відправлення повністю регульованого класу 9. Всі літій-іонні акумулятори мають оцінку ватного годинника, вказану на упаковці. Крім того, внаслідок регуляторних складнощів, DEWALT не рекомендує використовувати літій-іонні акумуляторні батареї для авіаперевезення незалежно від рейтингу ватного годинника. Поставки інструментів з акумуляторами (комбо-комплекти) можуть бути доставлені у повітря, як виняток, якщо ватт/годинна оцінка акумуляторної батареї не перевищує 100 Whr.

Незалежно від того, вважається, що виріб вважається виключеним або повністю регульованим, відповідальність вантажовідправника полягає у ознайомленні з останніми правилами для упаковки, маркування та маркування та вимог щодо документації.

Інформація, надана в цьому розділі посібника, надана добросовісно та вважається точною на момент створення документа. Проте жодної гарантії, вираженої або неявної, не дано. Відповідальність покупця полягає в забезпеченні того, щоб його діяльність відповідала застосовним нормам.

Транспортування акумулятора FLEXVOLT™

Акумулятор DEWALT FLEXVOLT™ має два режими: **використання** та **транспортування**.

Режим використання: якщо акумулятор FLEXVOLT™ знаходиться самостійно або знаходиться в пристрої DEWALT 18V, він працюватиме як 18В акумулятор. Коли акумулятор FLEXVOLT™ знаходиться в 54В або 108В (два 54В батареї) продукт, він буде працювати як 54В батареї.

Режим транспортування: Коли кришку приєднано до акумулятора FLEXVOLT™, акумулятор знаходиться в режимі транспортування.

Тримайте кришку для доставки.

Коли в режимі транспорту, струни

осередків електрично відключаються всередині упаковки, в результаті чого 3 акумулятора мають нижчий ваттовий час (Wh), порівняно з 1 акумулятором з вищою годиною ватта. Ця збільшена кількість батарей з нижчою ваттовою годиною може позбавити пакет від певних правил доставки, які встановлюються на батареї вищої ваттової години.

Наприклад, рейтинг Transport Wh може позначати 3 x 36 Вт, тобто 3

батареї по 36 Вт

кожна.

Оцінка

"Використання Wh" може свідчити про 108 Вт

(передбачено 1 акумулятор).



Рекомендації щодо зберігання

1. Найкраще місце зберігання - це прохолодно і сухий від прямого сонячного проміння та надмірного тепла або холоду. Для оптимального використання та експлуатації батарей зберігайте акумуляторні батареї при кімнатній температурі, коли вони не використовуються.
2. Для тривалого зберігання рекомендується зберігати повністю заряджений акумулятор у прохолодному, сухому місці поза зарядним пристроєм для отримання оптимальних результатів.

ПРИМІТКА. Акумуляторні батареї не повинні зберігатися повністю зарядженими. Перед використанням акумулятор необхідно заряджати.

Наклейки на зарядний пристрій та акумулятор

На додаток до піктограм, що використовуються в цьому посібнику, на наклейках на зарядному пристрої та акумуляторі можуть відображатися такі піктограми:



Перед використанням прочитайте інструкцію з експлуатації.



Перегляньте технічні дані для часу заряджання.



Не проскакуйте з провідними предметами.



Не заряджайте пошкоджені акумуляторні батареї.



Не піддавайте впливу води.



Пошкоджені шнури негайно замініти



Заряд лише від 4 °C до 40 °C.



Тільки для внутрішнього використання.



Відмовитися від акумулятора з належною турботою про навколишнє середовище.



Заряджайте акумуляторні батареї DEWALT тільки за призначенням. Заряджайте акумуляторні батареї, окрім призначених батарей DEWALT, за допомогою акумулятора Зарядний пристрій DEWALT може змусити їх розірвати або призвести до інших небезпечних ситуацій.

Не запалюйте акумулятор.



Використання(без транспортної кришки).
Приклад: Wh рейтинг - 108 Вт (1 батарея з 108 Вт).



Транспортування (з вбудованою транспортною кришкою). Приклад:
Wh - рейтинг 3 x 36 Вт (3 батареї 36 Вт).



Тип батареї

DCS778 працює на акумуляторі потужністю 54 вольта.

Ці акумуляторні батареї можуть використовуватися: DCB546.

Для отримання додаткової інформації зверніться до **технічних даних**.

Зміст пакета

Пакет містить:

- 1 Частково зібрана машина
- 2 Шістнадцятковий ключ (4 мм і 6 мм)
- 1 250 мм пильний диск ТСТ
- 1 Матеріал затискача
- 2 Акумуляторних батареї (модель T2)
- 1 Зарядний пристрій (модель T2)
- 1 Інструкція з експлуатації
- Перевірте пошкодження інструменту, деталей або аксесуарів, які могли мати місце під час транспортування.
- Порадьте уважно прочитати та зрозуміти цей посібник перед початком роботи.

Маркування на інструменті

На цьому інструменті відображаються такі піктограми:



Перед використанням прочитайте інструкцію з експлуатації.



Носіть захист для слуху.



Носіть захист для очей.



Видиме випромінювання. Не дивись на світло.



Точка носіння

Позиція коду дати

Код дат, який також включає рік виготовлення, надрукований у корпусі.

Приклад:

2017 XX XX

Рік виробництва

Опис (мал. А-С, Е)



ПОПЕРЕДЖЕННЯ. Ніколи не змінюйте електроінструмент або його частину. Спричинити може пошкодження або травми.

- 1 Тригерний вимикач
- 2 Важіль фіксації запобіжника
- 3 Робоча ручка
- 4 Фіксований верхній захист
- 5 Зовнішній фланець
- 6 Болт кріплення
- 7 Нижній захисний ніж
- 8 Пилок
- 9 Кнопка блокування ковзання
- 10 Фіксований стіл
- 11 Керфська плита
- 12 Торець
- 13 Торцеві засувки
- 14 Обертювий стіл / рукавичка
- 15 Мала шкала
- 16 Розсувний паркан
- 17 Матеріал затискач
- 18 Замок на перехресті
- 19 Рукоятка скоби
- 20 Скошена шкала
- 21 Стійка для монтажу отвори
- 22 Кнопка блокування
- 23 Траверси
- 24 Пильна головка
- 25 Шестигранні кнопки
- 26 Акумулятор
- 27 Кнопка відпуску акумуляторної батареї
- 28 Кнопка манометра
- 29 Зафіксуйте вимикач
- 30 Кнопка переопределення
- 31 Рукоятка для рук (вліво та вправо)
- 32 Внутрішній фланець (мал Е)
- 33 Порт витяжки пилу
- 34 Кнопка XPS™

Передбачуване використання

Ваша бездротова пила DEWALT Compact Mitre була розроблена для професійного різання деревини, виробів з деревини, алюмінію та пластмас. Він виконує операції по розрізанню, скріплення та монтажу легко, точно та безпечно. Цей пристрій призначений для використання з номінальним діаметром ножа 250 мм с карбідним наконечником. **НЕ використовуйте** у вологих умовах або в присутності легкозаймистих рідин чи газів. Ці моторні пили є професійними електроінструментами. **Не дозволяйте дітям** стикатися з інструментом. Нагляд потрібен, коли недосвідчені оператори використовують цей інструмент.



УВАГА! Не використовуйте машину для цілей, відмінних від призначених.

- Маленькі діти та немічні. Цей прилад не призначений для використання маленькими дітьми чи немічними особами без нагляду.
- Цей продукт не призначений для використання особами (включаючи дітей), які страждають на зменшення фізичних, чуттєвих або розумових здібностей; відсутність досвіду, знань чи навичок, якщо вони не контролюються особою відповідною за їх безпеку. Діти ніколи не повинні залишатися наодинці з цим продуктом.

ЗБЕРІГАННЯ І РЕГУЛЮВАННЯ



ПОПЕРЕДЖЕННЯ. Щоб зменшити ризик серйозного травмування, вимкніть апарат та від'єднайте акумуляторну батарею перед виконанням будь-яких налаштувань або видаленням / встановленням кріплення або аксесуарів. Аварійний запуск може спричинити травму.



ПОПЕРЕДЖЕННЯ. Використовуйте лише акумулятори DEWALT та зарядні пристрої.

Розпакування

Двигун і запобіжники вже зібрані на підставу.

Встановлення та видалення акумулятора з інструменту (мал. А-С)

ПРИМІТКА. Переконайтеся, що акумулятор **26** повністю заряджений.

Встановити акумулятор в інструмент

1. Вирівняйте акумуляторну батарею **26** з ремінцями всередині ручки інструмента (Мал. А).
2. Посуньте його в ручку, доки акумуляторний наконечник міцно не розміститься в інструменті, і переконайтеся, що ви закриваєте фіксатор.

Видалити акумулятор з інструмента

1. Натисніть кнопку відпуску **27** та надійно витягніть акумуляторну батарею з корпусу ручки інструмента
2. Вставте акумуляторну батарею у зарядний пристрій, як описано в розділі зарядного пристрою цього посібника.

Паливні манометри (мал. С)

Деякі акумуляторні батареї DEWALT включають манометр палива, який складається з трьох зелених світлодіодних ліхтарів, які вказують на рівень заряду, що залишився в акумуляторній батареї.

Щоб увімкнути датчик палива, натисніть і утримуйте кнопку **28** паливного датчика. З'явиться комбінація трьох зелених світлодіодних ліхтарів, що позначають рівень залишкового заряду. Коли рівень заряду в акумуляторі знаходиться нижче межі використання, манометр не буде світитися, а акумулятор потрібно буде заряджати.

ПРИМІТКА. Датчик палива є лише показником заряду, залишеного на акумуляторній батареї. Це не вказує на функціональність інструменту та може змінюватися залежно від компонентів продукту, температури та кінцевого користувача.

Монтаж лави (мал. В, Т)

1. На кожному чотирьох ноги передбачені отвори **21** для полегшення монтажу на стенді. Запропоновано болти діаметром 8 мм та довжиною 80 мм. Завжди міцно монтуйте пилу, щоб запобігти руху. Для підвищення переносимості інструмент може бути встановлений на шматок площею 12,5 мм або більш товстої фанери, який потім може бути затиснутий до вашої робочої опори або переміститися на інші місця роботи та ремікс.
2. При монтажі вашої пили на шматочок фанери переконайтеся, що кріпильні гвинти не виступають з дна дерева. Фанера повинна сидіти на робочій підставці. При затисканні пилки на будь-яку робочу поверхню затискайте лише затискні боси, де розташовані монтажні гвинтові отвори. Затискання в будь-якому іншому місці буде перешкоджати правильному функціонуванню пили.
3. Щоб уникнути зв'язування та неточності, переконайтеся, що монтажна поверхня не викривлена або нерівномірна. Якщо пила заростає на поверхні, помістіть тонкий шматочок матеріалу під одну пилку, доки пила міцна на монтажній поверхні.

Монтаж пильного полотна (мал. А, D, E)



ПОПЕРЕДЖЕННЯ. Щоб зменшити ризик пошкодження, вимкніть апарат та від'єднайте машину від джерела живлення перед встановленням та видаленням аксесуарів, перш ніж регулювати чи змінювати настройки або робити ремонт. Переконайтеся, що перемикач тригера знаходиться в

позиції OFF. Аварійний запуск може спричинити травму.



ПОПЕРЕДЖЕННЯ: зуби нового леза дуже гострі і можуть бути небезпечними.



ПОПЕРЕДЖЕННЯ. Майте на увазі, що пильний диск слід замінити лише описаним способом. Використовуйте тільки пилки, як зазначено в "Технічні дані"; запропоновано DT4320.

1. Вставте шестигранний ключ 6 мм у протилежне розташування валу леза та утримуйте його (мал. D).
2. Використовуйте другий шістнадцятковий ключ, як показано на малюнку D, як шпindelний замок.
3. Відкрутіть болт 6 леза, повертаючи його за годинниковою стрілкою. Зніміть болт і зовнішній фланець 5.
4. Натисніть нижній захисний загвинтений важіль 2, щоб підняти нижню кожух ножа 7 та зняти пилку 8.
5. Установіть нову пилку на плече, що надається на внутрішньому фланзі 32, переконавшись, що зуби на нижньому краю лопаті направлені до паркану (далеко від оператора).
6. Замініть зовнішній фланець 5, переконавшись, що відповідні вузли закріплені правильно, по одному на кожній стороні валу 36 двигуна.
7. Затягніть болт 6 леза, повертаючи її проти годинникової стрілки, утримуючи шестигранну ключ 6 мм, з'єднану з іншою рукою (мал. D).

РЕГУЛЮВАННЯ



ПОПЕРЕДЖЕННЯ. Щоб зменшити ризик серйозного травмування, вимкніть апарат та від'єднайте акумуляторну батарею перед виконанням будь-яких налаштувань або видаленням / встановленням кріплення або аксесуарів.

Аварійний запуск може спричинити травму.

Ваша торцева пила була точно налаштована на заводі. Якщо необхідна реконструкція через транспортування, обробку або будь-яку іншу причину, виконайте наведені нижче дії, щоб налаштувати вашу пилу. Після внесення ці зміни повинні залишатися точними.

Регулювання поперечних стержнів для постійної глибини різання (мал. А, В, F, H)

Лезо повинно працювати на постійній глибині різання вздовж повної довжини столу, і не повинен торкатися фіксованого столу у задній частині гнізда або на передній частині обертається руки. Для досягнення цієї мети рухомі руки повинні бути абсолютно паралельними столу, коли пильна головка повністю натиснута.

1. Натисніть нижній захисний кронштейн 2 (мал. А).
2. Повністю натискайте пилову головку в заднє положення та вимірюйте висоту з обертається столу 14 до нижньої частини зовнішнього фланця 5 (мал. F).
3. Поверніть торцевий упор пили для пилки 18 (мал. В).
4. Утримуючи пилову головку повністю в натиснутому стані, потягніть головку до кінця руху.
5. Виміряйте висоту, зазначену на малюнку F знову. Обидва значення повинні бути однаковими.
6. Якщо потрібне коригування, виконайте такі дії (мал. H):
 - а. Відкрутіть контргайку 37 у кронштейні 38 та, відповідно, відрегулюйте гвинт 39, проходячи на невеликих ступенях.
 - б. Затягніть контргайку 37.



ПОПЕРЕДЖЕННЯ. Завжди перевіряйте, чи лезо не торкається до столу на задній частині гнізда або на передній частині обертається плеча на 90° вертикальні та 45° положення. Не вмикайте, перш ніж перевірити це!

Регулювання огорожі (мал. I)

Поверніть регулятор блокування ковзання 9 проти годинникової стрілки, щоб послабити його. Перемістіть ковзаючу огорожу 16 у

положення, яке дозволяє уникнути різання полотна, а потім затягніть ручку блокування паркану за годинниковою стрілкою.

Перевірка та регулювання лопаті до забору (мал. В, J, K)

1. Ослабьте заглушку 13.
2. Покладіть великий палець на рукоятку 12 та зніміть затвор 13, щоб випустити поворотний стіл / рукоятку 14.
3. Розгорніть рукоятку, поки фіксатор не знаходиться у положенні 0°.
4. Витягніть головку та зафіксуйте її в такому положенні за допомогою кнопки фіксації фіксатора 22.
5. Перевірте, чи видно лише дві маркери 0° на шкалі 15 нахилу.
6. Покладіть квадрат 41 на ліву частину паркану 16 і лопатку 8.



ПОПЕРЕДЖЕННЯ. Не торкайтеся кінців зубців леза з квадратом.

7. Якщо потрібне коригування, виконайте такі дії:
 - а. Відкрутіть гвинти 42 і перемістіть манометр / рукоятку вліво або вправо, доки лопать не буде на 90° до огорожі, вимірною квадратом (мал. J).
 - б. Затягніть гвинти 42.

Перевірка та регулювання лопаті до таблиці (мал. L-N)

1. Відкрутіть рукоятку 19 затискача (мал. L).
2. Натисніть пилку горизонтально, щоб вона була повністю вертикальною, і затягніть рукоятку скоби.
3. Помістіть квадрат 41 на стіл і проти ножа 8 (мал. M).



ПОПЕРЕДЖЕННЯ. Не торкайтеся кінців зубців леза з квадратом.

4. Якщо потрібне коригування, виконайте такі дії:
 - а. Відкрутіть рукоятку 19 кінцевого затискача та поверніть вертикальну фіксацію положення положення стопорного гвинта 43 до кінця, доки лопатка не досягне рівня 90° до столу, як вимірюється квадратом.
 - б. Якщо кінцевий покажчик 44 не вказує на нуль на шкалі 20 скоєнки, відкрутіть гвинти 45, які закріплюють шкалу та рухають шкалу за необхідності.

Перевірка та регулювання кута скоє (мал. А, L, N)

Перевищення скоє можна дозволити макс. кут нахилу дорівнює 45° або 48°, якщо потрібно.

- Ліворуч = 45°
- Правий = 48°

1. Переконайтеся, що ручка перевизначення 46 розташована у лівому положенні.
2. Відкрутіть рукоятку 19 затискача конуса та перемістіть головку пилки зліва.
3. Це положення нахилу 45°.
4. Якщо потрібна настройка, при необхідності поверніть загвинчувальний гвинт 47 до потрібного, доки покажчик 44 не покаже 45°.

ПОПЕРЕДЖЕННЯ. Гвинтові канавки можуть забитися тирсою. Використовуйте палицю або повітря для зниження тиску, щоб очистити направляючі пази.



ЕКСПЛУАТАЦІЯ

ПОПЕРЕДЖЕННЯ:



- Встановіть відповідний пильний диск. Не використовуйте надмірно носильні ножі. Максимальна швидкість обертання інструменту не повинна перевищувати частоту обертання полотна.
- Не намагайтеся скоротити надмірно маленькі шматочки.
- Дозвольте лезці вільно розрізати. Не примушуй.
- Дозрійте двигун до повної швидкості.
- Переконайтеся, що всі ручки для замикання та затискачі є жорсткими.
- Закріпіть заготовку.
- Незважаючи на те, що ця пила буде розрізати деревину та багато кольорових матеріалів, ця інструкція по експлуатації стосується лише обробки деревини. Ці самі гідні лінії застосовуються до інших матеріалів. Не обрізаєте чорні (чорні та сталеві) матеріали або кладку з цієї пилою! Не використовуйте абразивні диски!

- Переконайтеся в тому, що використовується пилка для кріплення. Не експлуатуйте машину, якщо ширина кришки більше 10 мм.
- Розміщення заготовки на шматок деревини збільшить ємність до 300 мм.

ВИКОРИСТАННЯ

Інструкція з користування



ПОПЕРЕДЖЕННЯ. Завжди дотримуйтесь інструкцій з техніки безпеки та відповідних правил.



ПОПЕРЕДЖЕННЯ. Щоб зменшити ризик серйозних травм, вимкніть інструмент та від'єднайте акумуляторну батарею перед тим, як вносити будь-які зміни або вилучити / встановити пристосування або аксесуари.

Аварійний запуск може спричинити травму.

Увага користувачів Сполученого Королівства звертається на "правила деревообробного стану 1974" та будь-які подальші поправки.

Переконайтеся, що машина розміщена, щоб задовольнити ваші ергономічні умови з точки висоти та стійкості столу. Машинний майданчик повинен бути вибраний таким чином, щоб оператор мав хороший огляд та досить вільне навколишнє місце навколо машини, що дозволяє обробляти заготовку без будь-яких обмежень.

Щоб зменшити ефекти підвищеної вібрації, переконайтеся, що навколишнє середовище не дуже холодно, апарат та аксесуари добре підтримуються, а розмір заготовки підходить для цієї машини.

Увімкнення та вимкнення (мал. А)

Перемикач **29** блокування, розташований на вимикач **1** тригера ввімк. / Вимк., повинен бути зачеплений, щоб пила вмикалася.

1. Щоб запустити інструмент, переверніть перемикач **29** блокування та натисніть перемикач тригерів включення / виключення **1**.
2. Щоб зупинити інструмент, відпустіть тригерний вимикач. Перемикач блокування вимикається автоматично.

Використання світлодіодної системи XPS™ Worklight (мал. А, R)

ПРИМІТКА. Торцева пилка повинна бути підключена до джерела живлення.

Світлодіодні системи XPS™ активуються за допомогою тригера або натисканням кнопки **34** XPS на корпусі пили.

Щоб прорізати існуючу лінію олівця на шматку дерева:

1. Увімкнувши світло XPS, зніміть ручку керування **3**, щоб привести пильний диск **8** до лісу. Тінь леза з'явиться на дереві.
2. Вирівняйте лінію олівця з краєм тіні леза. Можливо, вам доведеться відрегулювати кути нахилу або кута, щоб точно відповідати лінії олівця.

Ваша пила обладнана функцією вимкнення акумулятора.

Робочий стіл XPS™ починає блимати, коли акумулятор знаходиться в кінці корисного заряду або коли заряд батареї занадто спекотно. Зарядіть акумулятор перед продовженням різання програм. Зверніться до розділу **Зарядження акумулятора** для зарядження акумулятора.

Положення тіла й руки

Правильне позиціонування вашого тіла та рук при експлуатації моторної пилки полегшить процес різання, стане точнішим та безпечнішим.



УВАГА:

- Ніколи не кладіть руки поблизу зони різання.
- Покладіть руки не менш ніж на 150 мм від лопати.
- Обережно тримайте заготовку до столу та огорожі. Тримайте руки в положенні, поки вимикач не буде знятий, і лезо повністю зупинене.

- Завжди виконуйте сухі роботи (без живлення) перед закінченням різання, щоб ви могли перевірити шлях леза.
- Не перетинайте руки.
- Тримайте обидві ноги міцно на підлозі та підтримуйте правильний баланс.
- Коли ви рухаєте пилку вліво та вправо, слідуйте за нею і трохи підніміться до бокової частини пильного полотна.

Основні відрізки пили

Вертикальний прямий поперечний розріз (мал. А, O)

ПРИМІТКА. Використовуйте пилки для різання 250 мм з колодзями на 30 мм, щоб отримати необхідну ріжучу здатність.

1. Відкрутіть затвор **13**, а потім підніміть її.
2. Включіть заглушку **13** на 0° і закріпіть засувку.
3. Розмістіть дерево, яке буде нарізано на паркан **16**.
4. Візьміться за рукоятку **3** та натисніть на захисний загвинтитель **2**, щоб зняти захисний кожух. Витягніть головку пилки.
5. Натисніть перемикач тригера **1**, щоб запустити двигун.
6. Натисніть на голову, щоб лезо можна було прорізати дерево та ввести пластикову плиту **11**.
7. Коли голова повністю натиснута, повільно відсуньте її назад, щоб закінчити розріз.
8. Після завершення розрізання відпустіть перемикач і зачекайте, поки пильний диск стане повністю зупинено, перш ніж повертати головку до верхнього положення.



ПОПЕРЕДЖЕННЯ.

• Низький захисний клапан призначений швидко закрити, коли виймається важіль **2**. Якщо це не закривається протягом 1 секунди, то пила, яку обслуговує авторизований агент з ремонту DEWALT.

Вертикальний поперечний розріз (мал. А, P)

1. Натисніть на заглушку **13**. Перемістіть руку вліво або вправо до необхідного кута.
2. Засувка миші автоматично знаходиться при 0°, 15°, 22,5°, 31,62°, 45° та 50° як ліворуч, так і праворуч. Якщо потрібно якийсь проміжний кут, то міцно тримайте головку та зафіксуйте, закріпивши засувку.
3. Завжди переконайтеся, щоб важіль замикання кузова був щільно зафіксований перед різанням.
4. Продовжуйте, як для вертикального прямого перетину.



ПОПЕРЕДЖЕННЯ При нахилі кінця шматка дерева з невеликою відрізкою встановіть деревину, щоб вона була зрізана на стороні лопати з більшим кутом до забору, тобто:

- лівий кутник, зрізаний вправо
- правий митр, зрізаний ліворуч

Виконання розсувного різання (мал. А, B, R)

1. Поверніть торцевий упор **18** пила для розпушування.
2. Натисніть на пилку **24**, витягніть фіксатор **22** та дозвольте головою пилки піднятися до найвищого положення.
3. Поставте деревину, яку слід нарізати на ковзаючу огорожу **16**, та закріпіть її затискачем **17** матеріалу.
4. Знизьте головку пили, потім потягніть її до кінця їзди.
5. Натисніть на важіль **2** вимикача, щоб випустити захисний кожух. Натисніть перемикач тригера **1**, щоб запустити двигун.
6. Повністю натискайте голівку, щоб лезо можна було прорізати дерево і натиснути голову назад, щоб закінчити різання.
7. Після завершення розрізу відпустіть перемикач і зачекайте, поки пильний диск стане повністю зупинено, перш ніж повертати головку до верхнього положення.



ПОПЕРЕДЖЕННЯ. Не забудьте зафіксувати пилову головку у задньому положенні, коли розсувні відрізки закінчені.



Перехресні перегини (мал. L, Q)

Кути скручування можна встановлювати від 0° до 48° ліворуч. Кусачки до 45° можуть бути розрізані за допомогою рукоятки, розташованої між нулем і максимально 45° положенням праворуч чи ліворуч.

1. Відкрутіть рукоятку **19** затискача конуса та встановіть нахил за бажанням.
2. За потреби встановіть кнопку перевизначення **30**.
3. Тримайте голову міцно і не дозволяйте їй падати.
4. Щільно затягніть рукоятку **19** затискача.

Якість різання

Гладкість будь-якого виріза залежить від ряду змінних, тобто матеріалу, який вирізаний. Якщо для формування таїншої точності роботи потрібні найбільш гладкі розрізи, то гострий (60-зубний карбідний) лезо і більш повільна, рівна швидкість різання дадуть бажані результати.

ПОПЕРЕДЖЕННЯ. Переконайтеся, що під час різання матеріал не повзе; зафіксуйте його надійно на місці. Завжди дозволяйте лопаті прийти до повної зупинки, перш ніж підняти руку. Якщо невеликі волокна деревини все ще розщеплюються в задній частині заготовки, приклейте шматок маскуючої стрічки на дереві, де буде зроблено розріз. Побачив через стрічку і ретельно знімає стрічку після закінчення.

Різання кольорових металів

При різанні кольорових металів машина використовується лише для вертикального прямолінійного та поперечного різання в режимі моторної пилки.

Ми рекомендуємо, щоб зрізи конічних і складних торців не виконувалися в кольорових металах. Машина не використовується для різання чорних металів.

- При різанні кольорових металів завжди використовуйте затискач матеріалу. Переконайтеся, що заготовка зафіксована надійно.
- Застосовуйте лише пильні диски, призначені для різання кольорових металів.
- Використовуючи мастильні матеріали, застосовуйте лише віск або розпилювач. Не використовуйте емульсії та аналогічні рідини.

Затискання заготовки (мал. U)

ПОПЕРЕДЖЕННЯ. Завжди використовуйте матеріал затискача.

Для досягнення найкращих результатів використовуйте затискач **17** для використання з вашою пилом.

Встановити затискач

1. Вставте його в отвір за парканом. Затискач **17** повинен бути повернутий до задньої частини моторної пилки. Переконайтеся, що паз на фіксаторі затиску повністю вставлений в основу моторної пилки. Якщо паз видно, затискач не буде захищений.
2. Оберніть затискач 180° у напрямку до передньої частини моторної пилки.
3. Відкрутіть регулятор, щоб відрегулювати затискач вгору або вниз, потім за допомогою тонкої ручки регулювання міцно затискайте деталь.

ПРИМІТКА. Покладіть затискач на правому боці основи під час згинання. ЗАВЖДИ ЗРОБІТЬ СУХУ РОБОТУ ПЕРЕД ВІДКЛЮЧЕННЯМ, ЩОБ ПЕРЕВІРИТИ ШЛЯХ ЛЕЗА. ЗАБЕЗПЕЧІТЬСЯ, ЩО ЗАМІТКА НЕ ВМІШАЄ З ДІЄЮ ПАВИ АБО ГВАРДЕЙ

З'єднувальний торець (мал. S, T)

Цей розріз являє собою комбінацію торцевого і скошеного різання. Це тип розрізу, який використовується для створення рамок або ящиків з нахиленими сторонами, як показано на малюнку S.

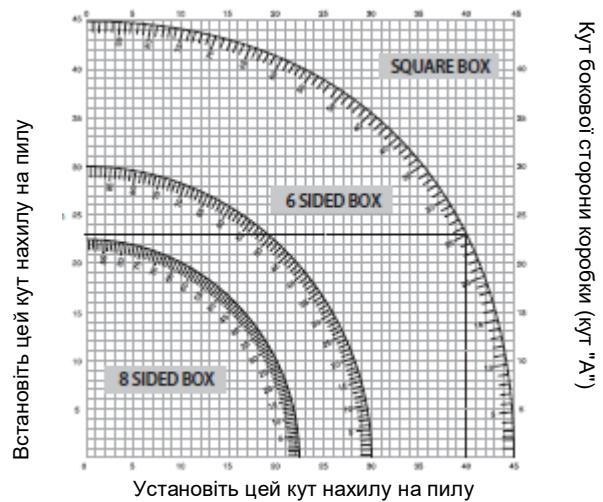


ПОПЕРЕДЖЕННЯ. Якщо кут різання змінюється від виріза до вирізання, перевірте, чи правильно затягнута рукоятка затискача і затискової ручки. Після внесення будь-яких змін у скошені або заглибні їх слід затягнути.



ПОПЕРЕДЖЕННЯ. Пила повинна бути закріплена на опорній підставці при виконанні складових розрізів, щоб запобігти переверненню. Зверніться до **монтажу на стенді**.

- Графік, наведений нижче, допоможе вам вибрати правильні параметри кінцевого та мікросхеми для загальних різальних розрізів.
- Щоб використовувати графік, виберіть потрібний кут "А" (мал. S) свого проекту та знайдіть цей кут на відповідній дузі на графіку. З цього моменту слідуйте діаграмі прямо вниз, щоб знайти правильний кут нахилу кута і прямо, щоб знайти правильний кут нахилу.



Установіть цей кут нахилу на пилу

1. Установіть пилу на задані кути і виконайте кілька пробних розрізів.
2. Практикуйте з'єднання зрізаних частин разом. Приклад: Щоб зробити чотиристоронню коробку з зовнішніми кутами 25° (кут "А") (мал. S), використовуйте верхню правий дугу. Знайдіть 25° на шкалі дуги. Дотримуйтесь по горизонталі, що перетинає лінію, з обох боків, щоб встановити кут нахилу на пилу (23°). Аналогічно слідувати вертикальному перехресцюючому напрямку до верху чи донизу, щоб встановити кут нахилу на пилу (40°). Завжди спробуйте скоротити кількість шматків деревини, щоб перевірити настройки на пилу.



ПОПЕРЕДЖЕННЯ. Ніколи не перевищуйте складові обмеження нахилу 45° з коліщами з 45° лівим або правим шаром.



Вилучення пилу (мал. A, G)



ПОПЕРЕДЖЕННЯ: коли це можливо, підключіть пристрій для видалення пилу, розроблений відповідно до відповідних правил щодо викидів пилу.

Підключіть пилосбійний пристрій, розроблений відповідно до відповідних правил. Швидкість повітря з зовнішньо зв'язаними системами повинна бути 20 м/с +/- 2 м/с. Швидкість вимірюється в трубі з'єднання в точці з'єднання, при цьому прилад закріплений, але не працює.

ПРИМІТКА. Гніздо **48** швидкого замикання DWV9000 рекомендується як додатковий аксесуар для підключення до пристрою для видалення пилу.

Дотримуйтесь відповідних положень у вашій країні щодо матеріалів, які будуть працювати. Пілосос повинен бути придатним для оброблюваного матеріалу. Коли пілосос пил сухий, особливо шкідливий для здоров'я або канцерогенних, використовуйте спеціальний пілосос.

Транспортування (мал. А, В)



ПОПЕРЕДЖЕННЯ. Щоб зручно носити моторну пилку, підставу забезпечено двома ручними вкладишами 31. Ніколи не використовуйте захисні пристрої, щоб підняти або перемістити моторну пилку.

1. Щоб транспортувати пилу, встановіть положення скоосу та кута до 0°.
2. Натисніть головку пили повністю назад.
3. Натисніть нижній захисний важіль 2 (мал. А).
4. Натисніть головою вниз і натисніть кнопку фіксації на фіксаторі 22 (мал В).
5. Принесіть лезо пилки до положення для відпочинку та натисніть замок 18.

ОБСЛУГОВУВАННЯ

Ваш DEWALT електроінструмент розроблений для роботи протягом тривалого періоду часу з мінімальним технічним обслуговуванням. Постійна задовільна робота залежить від належного догляду за інструментом та регулярного прибирання.



ПОПЕРЕДЖЕННЯ. Щоб зменшити ризик серйозних травм, вимкніть інструмент та від'єднайте акумуляторну батарею перед тим, як виконати будь-які настройки або видалити / встановлення вкладень або аксесуарів. Аварійний запуск може спричинити травму.



ПОПЕРЕДЖЕННЯ. Якщо носик пили носить, замініть його новим гострим лезом.



Змащення

Ваш електроінструмент не вимагає додаткового змащення.



Чистка

Перед використанням ретельно перевірте верхню захисну стрічку, рухоме кожух нижньої частини ножа, а також трубку для витягання пилу, щоб визначити, чи вона буде працювати належним чином. Переконайтеся, що чіпи, пил або частина деталі не можуть призвести до блокування однієї з функцій.

У випадку фрагментів заготовки затиснути між пилком і захисниками відключіть машину від джерела живлення та дотримуйтесь інструкцій, наведених в розділі **Монтаж пили**. Видаліть застрягли частин і повторне збирання пилки.



ПОПЕРЕДЖЕННЯ. Зніміть бруд та пил з основного корпусу з сухим повітрям, так як часто спостерігається збирання бруду в вентиляційні отвори та навколо них. Під час виконання цієї процедури одягніть захищений захист очей і затвердіть маску для пилко.



ПОПЕРЕДЖЕННЯ. Ніколи не використовуйте розчинники чи інші сухі хімікати для очищення неметалічних деталей інструмента. Ці хімічні речовини можуть послабити матеріали, використовувани в цих частинах. Використовуйте тканину, змочену лише водою та м'яким милом. Ніколи не дозволяйте всередині інструменту потрапити в рідину; ніколи не занурюватися будь-яку частину інструменту в рідину.



ПОПЕРЕДЖЕННЯ. Щоб зменшити ризик травми, регулярно почистіть настільну поверхню.



ПОПЕРЕДЖЕННЯ. Щоб зменшити ризик травми, регулярно очищайте систему збору пилу.

Додаткові аксесуари



ПОПЕРЕДЖЕННЯ. Оскільки аксесуари, відмінні від тих, що пропонуються компанією DEWALT, не були протестовані з цим виробом, використання цих аксесуарів за допомогою цього інструменту може бути небезпечним. Щоб зменшити ризик травми, лише DEWALT, рекомендовані аксесуари слід використовувати з цим виробом.

Підтримка для довгих частин (мал. V)

- Завжди підтримуйте довгі шматки.
- Щоб досягти найкращих результатів, скористайтеся робочою підтримкою розширення (DE7023), щоб збільшити ширину столу вашої пили (доступна у дилера як опцію). Підтримка довгих заготовок за допомогою будь-яких зручних засобів, таких як пилори або подібні пристрої, щоб залишити кінці.

Діапазон доступних пильних дисків (рекомендовані леза)

Тип леза	Розміри леза (діаметр/отвору/немає зубів)	Використання
DT11158 серія 30	250x30x24	Для загального призначення, копіювання та перехрестя з дерева та пластмаси
DT14282 серія40	250x30x96	ТСГ для використання з алюмінієм
DT14226 серія 40	250x30x30	АТВ для дрібного різання "штучного та натурального дерева"
DT14287 серія 40	250x30x80	ТСГ для додаткової обробки штучного та натурального дерева
DT99571-QZ	250x30x24	Леза 24T Flexvolt для загального призначення, розрізання та поперечного різання
DT99572-QZ	250x30x36	36T Flexvolt лезо для точного різання
DT99573-QZ	250x30x60	60T Flexvolt для надзвичайно тонкого різання

Для отримання додаткової інформації про відповідні аксесуари зверніться до свого дилера.

Захист навколишнього середовища



Окремі колекції. Продукти та батареї, позначені цим символом, не повинні бути утилізовані з звичайними побутовими відходами.

У продуктах та батареях містяться матеріали, які можуть бути відновлені або перероблені, зменшуючи попит на сировину. Будь ласка, переробляйте електричні вироби та батареї відповідно до місцевих вимог. Додаткова інформація доступна на сайті www.2helpU.com.

Акумуляторна батарея

Цей акумуляторний акумулятор з тривалим терміном служби повинен заряджатися, якщо він не може забезпечити достатню потужність робочих місць, які було легко виконано раніше. В кінці технічного життя відкиньте його з належною турботою про наше оточення:

- Повністю запустіть акумулятор, потім вийміть його з інструмента.
- Літій-іонні осередки переробляються. Візьміть їх до свого дилера або місцевої станції переробки. Зібрані акумуляторні батареї будуть рециркулювати або видалятись належним чином.