

# DNIPROM

ІНСТРУКЦІЯ З ЕКСПЛУАТАЦІЇ

---

Акумуляторний дріль-шурупверт

**CD-121Q, CD-121QL,  
CD-122QS, CD-123QS**





**ЗМІСТ**

1. ПРИЗНАЧЕННЯ ІНСТРУМЕНТА.....	2
2. ЗОВНІШНІЙ ВИГЛЯД ТА БУДОВА МОДЕЛІ.....	3
3. ТЕХНІЧНІ ХАРАКТЕРИСТИКИ МОДЕЛЕЙ.....	4
4. КОМПЛЕКТАЦІЯ.....	5
5. ПРАВИЛА ТЕХНІКИ БЕЗПЕКИ.....	6
6. РОБОТА З ІНСТРУМЕНТОМ.....	7
7. ОСНОВИ РОБОТИ З ІНСТРУМЕНТОМ.....	8
8. ОБСЛУГОВУВАННЯ.....	12
9. ЗБЕРІГАННЯ.....	12
10. СХЕМА БУДОВИ ІНСТРУМЕНТА.....	13
11. ПЕРЕЛІК СКЛАДОВИХ ЧАСТИН ІНСТРУМЕНТА.....	14

### Шановний Покупець!

Дякуємо за придбання виробу «Dnipro-M», що відрізняється прогресивним дизайном і високою якістю виконання. Придбаний Вами інструмент відноситься до лінійки **High Quality Tools**, що поєднує сучасні конструктивні рішення і високу продуктивність зі збільшеним часом безперервної роботи. Ми сподіваємося, що наша продукція стане Вашим помічником на довгі роки.

Зверніть увагу на інформацію, що міститься в цій інструкції та доданих документах.

При покупці виробу:

- вимагайте перевірки його справності шляхом пробного ввімкнення, а також комплектності, згідно комплекту поставки, наведеному у розділі 4;
- переконайтеся, що гарантійний талон оформлений належним чином, містить дату продажу, штамп магазину та підпис продавця.

*ТМ «Dnipro-M» постійно працює над удосконаленням своєї продукції і, у зв'язку з цим, залишає за собою право на внесення змін, які не порушують основних принципів управління, як у зовнішній вигляд, конструкцію та оснащення виробу, так і у зміст даного керівництва, без повідомлення споживачів. Всі можливі зміни будуть спрямовані тільки на покращення та модернізацію виробу.*

## 1. ПРИЗНАЧЕННЯ ІНСТРУМЕНТА

Акумуляторний дріль-шурупверт з функцією викрутки (далі по тексті – дріль) призначений для загвинчування та відгвинчування шурупів, болтів, гайок, а також свердління отворів в деревині, пластмасі, металі. Всі інші види використання категорично виключаються. Інструмент призначений для роботи в побутових умовах.

Дріль призначений для:

- загвинчування та відгвинчування елементів кріплення з різьбою.

У дрилі є магнітний бітотримач, який дозволяє оперативно змінювати робочі насадки. Шестигранний бітотримач має розмір 1/4 дюйма, що дозволяє використовувати різноманітні насадки для акумуляторних дрилів;

- свердління отворів.

У дрилі використовується швидкознімний патрон, в який можна затискати свердла з круглим хвостовиком.

## 2. ЗОВНІШНІЙ ВИГЛЯД ТА БУДОВА МОДЕЛІ



Мал. 1

1.	Корпус
2.	Перемикач режиму швидкості
3.	Регулятор крутного моменту
4.	Знімний швидкозатискний патрон
5.	Бітотримач
6.	Перемикач реверсу
7.	Кнопка ввімкнення
8.	Акумулятор
9.	Фіксатор акумулятора
10.	Лампа підсвітки
11.	Вентиляційні канали
12.	Індикатор рівня заряду

### 3. ТЕХНІЧНІ ХАРАКТЕРИСТИКИ МОДЕЛЕЙ

Найменування параметра	CD-121Q CD-121QL	CD-122QS	CD-123QS
<b>Викрутка</b>			
Частота обертання шпинделя, об/хв	0-350/0-1350		
Максимальний крутний момент, Н·м	25		
Число регулювань крутного моменту	18+1		
Бітотримач	Шестигранний 1/4"		
Маса нетто/брутто, кг	0,97/2,4		
<b>Дриль</b>			
Патрон	Безключовий швидкозатискний		
Діаметр патрона, мм	10		
Максимальний діаметр свердління:			
• дерево, мм	20		
• сталь, мм	10		
<b>Акумулятор</b>			
Напруга акумуляторної батареї, В	12		
Ємність акумуляторної батареї, А·год	1,5	2,0	2,5
Тип акумулятора	Li-ion	Li-ion «SAMSUNG»	Li-ion «SAMSUNG»
<b>Зарядний пристрій</b>			
Напруга мережі живлення, В	100 - 240		
Напруга на виході (макс), В	12,3		
Струм зарядки, А	2		
Час зарядки, хв	60	80	100
Споживана потужність при зарядженні, Вт	35		

В комплекті інструменту CD-121QL присутній світлодіодний ліхтар. Ліхтар призначений для роботи в якості індивідуального освітлювального приладу.

Особливості конструкції:

Усередині корпусу ліхтаря знаходяться змінний літій-іонний акумулятор, електронна плата управління і світлодіодний модуль. Світловий промінь фокусується

за допомогою параболічного дзеркала, що дає рівномірний і яскравий промінь. На корпусі ліхтарика розташована кнопка ввімкнення, закрита захисним ковпачком з гуми. Для живлення ліхтаря використовується акумулятор від дрілья-шурупверта. Заряд акумулятора здійснюється за допомогою автоматичного зарядного пристрою, що входить у комплект інструмента. Ліхтар має нерозбірну конструкцію і захищений від попадання пилу.

**!** *Ліхтар не захищений від попадання вологи. Категорично забороняється опускати ліхтар у воду та інші рідини.*

### Зовнішній вигляд та технічні характеристики світлодіодного ліхтаря моделі LL-130 (в наборі CD-121QL)

Найменування параметра	Значення
Потужність світлодіода, Вт	1
Світловий потік, лм	130
Кількість світлодіодів	1
Тип акумулятора	Li-Ion
Напруга акумуляторної батареї, В	12
Ємність батареї, А*год	1,5
Максимальний час роботи на повністю зарядженому акумуляторі, год	15
Кількість режимів	1
Вага з батареєю, гр	280



**!** *Вироби під торговою маркою «Дніпро-М» постійно удосконалюються та покращуються. Тому технічні характеристики та дизайн можуть змінюватися без попереднього повідомлення. Приносимо Вам наші вибачення за можливі спричинені цим незручності.*

#### 4. КОМПЛЕКТАЦІЯ

1	Акумуляторний дріль-шурупверт - 1 шт.	5	Акcesуари - 12+1 шт.
2	Зарядний пристрій - 1 шт.	6	Інструкція - 1 шт.
3	Акумуляторна батарея - 2 шт.	7	Світлодіодний ліхтарик мод. LL-130 (в наборі CD-121QL)
4	Кейс - 1 шт.		

**!** *Завод-виробник залишає за собою право вносити в комплект поставки незначні зміни, які не впливають на роботу інструменту.*

## 5. ПРАВИЛА ТЕХНІКИ БЕЗПЕКИ

1. Будьте повністю сконцентровані на роботі. Не відволікайтесь під час роботи дрилем, оскільки це може призвести до втрати контролю та стати причиною отримання травм різного ступеню тяжкості.

2. Не вмикайте та не працюйте виробом якщо Ви захворіли, втомлені, у стані наркотичного або алкогольного сп'яніння, а також під впливом сильнодіючих лікарських препаратів, які знижують швидкість реакції та увагу.

3. Стежте за цілісністю та справністю виробу. Не вмикайте та не працюйте виробом при наявності пошкоджень, або ненадійно закріпленими частинами та деталями.

4. Одягайте відповідний одяг та взуття при роботі з інструментом. Працюючи дрилем, завжди надягайте відповідний робочий одяг, застігаючи всі ґудзики. Взувайте взуття із нековзкою підошвою. Для захисту органів зору від попадання стружки при свердлінні надягайте спеціальні захисні окуляри.

5. Не торкайтеся деталей інструмента, що обертаються. Не підносьте руки, пальці та інші частини тіла до рухомих частин дреля.

6. Під час роботи міцно утримуйте дріль в руці.

7. При свердлінні отворів у стіні, стелі і підлозі переконайтесь, що в точці свердління відсутні приховані електричні кабелі, труби газо- та водопроводу.

8. При свердлінні отворів у заготовках, закріплюйте матеріал, який обробляється, в лещатах або струбцинах.

9. Стежте за тим, щоб під час свердління металу стружка не проникала всередину виробу через вентиляційні отвори корпусу.

10. Під час роботи не видаляйте руками тирсу, стружку, пил і бруд.

11. Не закручуйте кріпильні вироби в режимі «свердління».

12. Використовуйте у роботі тільки справні біти, насадки, свердла. Не використовуйте пошкоджені або тупі біти, насадки та свердла, оскільки при цьому підвищується ймовірність отримання травм.

13. Подбайте про хороше освітлення робочого місця. Робота дрилем у темряві або в умовах недостатньої видимості може призвести до отримання травм.

14. Не працюйте дрилем під час дощу або снігу. Це може призвести до травми або поломки виробу.

15. Не розбирайте виріб та акумуляторну батарею, а також не піддавайте їх ударам і механічному впливу.

16. Не торкайтеся клем акумулятора предметами, які здатні проводити електричний струм. Коротке замикання може призвести до зниження напруги, перегріву акумуляторної батареї, отримання термічних опіків у результаті тепловиділення та повного виходу акумуляторної батареї із ладу.

17. Не тримайте акумуляторну батарею серед металевих предметів (інструментів, кріпильних виробів, монет і т. д.)

18. Не накривайте зарядний пристрій під час зарядки акумуляторної батареї, адже він охолоджується природною вентиляцією, і якщо накрити пристрій під час зарядки, він може перегрітися та вийти із ладу.

19. Не намагайтеся самостійно ремонтувати зарядний пристрій.



**!** *Слідкуйте за справністю інструменту. У разі відмови в роботі, появі запаху, характерного для горілої ізоляції, сильного стуку, шуму, іскор, необхідно негайно припинити роботу і звернутися до сервісного центру.*

**!** *Дане керівництво не може врахувати всі випадки, які можуть виникнути у реальних умовах експлуатації дреля. Тому під час роботи з інструментом необхідно керуватися здоровим глуздом, дотримуватися граничної уваги та акуратності.*

## 6. РОБОТА З ІНСТРУМЕНТОМ

**!** *Побутова серія! Після безперервної роботи протягом 8-10 хвилин необхідно зробити паузу в роботі, відновити роботу можна через 5 хвилин. Рекомендується працювати з дрелем не більше 20 годин на тиждень.*

### **Перед початком роботи:**

- візуальним оглядом перевірте цілісність корпусу дреля та зарядного пристрою, стан мережевого кабелю;
- перевірте роботу вимикача. Вона повинна бути чіткою, без заїдань в крайніх положеннях;
- перевірте роботу дреля на холостому ході, зробивши кілька пробних увімкнень;
- при виявленні несправностей зверніться в сервісний центр.

**!** *Після транспортування дреля в зимових умовах, у разі його експлуатації в приміщенні, необхідно витримати його при кімнатній температурі не менше 2-х годин до повного висихання конденсованої вологи на поверхні та всередині інструмента.*

Акумуляторні батареї надходять від виробника в незарядженому стані. Перед роботою необхідно провести зарядку акумуляторної батареї.

**!** *Використовуйте виключно зарядний пристрій, що поставляється з цією моделлю акумуляторного дреля. Використання зарядних пристроїв інших інструментів може спричинити вибух батареї, пожежу, травми та матеріальні збитки.*

Під час заряду батарея може нагріватися, це нормальний режим роботи, він не вказує на наявність проблем.

**!** *Після початку експлуатації акумулятори набирають повну ємність не одразу, а після чотирьох-п'яти циклів «розряду/заряду». Для повного використання ємності акумуляторної батареї важливо, щоб перед першою і повторною зарядкою акумулятор був розряджений повністю.*

## 7. ОСНОВИ РОБОТИ З ІНСТРУМЕНТОМ

### Зняття/установка патрона (Мал. 2)

У комплекті постачається швидкознімний патрон для свердел, які мають круглий переріз хвостовика.

Для того, щоб зняти патрон, необхідно потягти звільняючу втулку в напрямі, указаному стрілкою, і від'єднати від шпинделя встановлений патрон.

Для встановлення швидкознімного патрону необхідно потягти звільняючу втулку в напрямі, указаному стрілкою, і не відпускаючи втулки, встановити патрон на бітотримач. Відпустити втулку і переконатися в надійній фіксації патрона.

### Установка змінних насадок у бітотримач (Мал. 3)

При знятому патроні інструмент виконує функції акумуляторної викрутки.

Біти в тримачі фіксуються за допомогою магнітного тримача.

Для установки біти необхідно вставити її в бітотримач, і переконатися в надійності її фіксації.

**!** *Хвостовики змінних насадок повинні бути чистими: без слідів мастила і металевих стружок. Перед установкою насадки, її необхідно очистити. Бруд та металева стружка може знизити ефективність утримання магнітного бітотримача.*

### Установка свердла (Мал. 4)

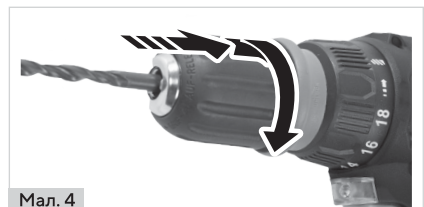
При встановленому патроні інструмент виконує функцію акумуляторного дреля. Для установки свердла необхідно повернути від руки муфту патрона проти годинникової стрілки, щоб відкрити затискні кулачки, при необхідності відрегулюйте муфтою відстань між кулачками відповідно до діаметра хвостовика свердла або біти. Вставте свердло до упору в патрон. Поверніть муфту швидкозатискного патрона за годинниковою стрілкою. Переконайтеся в надійності установки свердла в патроні.



Мал. 2



Мал. 3



Мал. 4

## Регулювання швидкості обертання

За допомогою кнопки «Вкл/Викл» можна змінювати швидкість обертання патрона. Швидкість обертання залежить від ступеня натискання на клавішу: чим сильніше натискати на клавішу, тим вище буде швидкість обертання, та навпаки.

## Перемикання реверсу/блокування ввімкнення

Перемикач реверсу дозволяє змінювати напрям обертання шпинделя. При установці перемикача в середнє положення виконується блокування клавіші ввімкнення. Блокування необхідно застосовувати при зміні аксесуарів та під час транспортування інструмента. Блокування унеможлиблює випадкове ввімкнення електродвигуна дреля та передчасне розрядження акумуляторної батареї.

**! УВАГА!** *Перемикати напрям обертання можна лише після повної зупинки двигуна.*

## Механічне перемикання діапазонів швидкостей (Мал. 5)

За допомогою механічного перемикача можна встановити один із двох діапазонів швидкостей роботи редуктора дреля. Перемикання передач здійснюється шляхом переміщення повзунка механічного перемикача до упору в положення **H** (висока швидкість: 0-1350 об/хв), або до упору в положення **L** (низька швидкість: 0-350 об/хв). Низькою швидкістю рекомендується користуватися в режимі викрутки та свердлити отвори великого діаметру в твердих матеріалах, а на другій швидкості рекомендується здійснювати швидке серійне свердління.

**! УВАГА!** *Перемикати швидкість можна лише після повної зупинки двигуна.*

## Регулювання крутного моменту (Мал. 6)

Регулювання крутного моменту дозволяє змінити силу затягування кріпильних виробів (шурупів, саморізів, дюбелів, гвинтів, гайок). Крутний момент затягування можна регулювати шляхом повороту муфти-регулятора в межах 18 позицій.



Необхідний крутний момент вибирається шляхом обертання регульовального кільця до збігу потрібного значення на шкалі із міткою покажчика на корпусі дреля. Крутний момент затягування буде мінімальним, якщо із міткою покажчика поєднана цифра 1, та максимальним, коли із міткою поєднана цифра 18. Оптимальний крутний момент визначається дослідним шляхом і коригується за необхідності в процесі роботи. На шкалі муфти-регулятора присутній значок «свердло». Поєднавши мітку покажчика з даним значком, можна працювати дрелем у режимі «свердління». При цьому обмеження крутного моменту на шпинделі не буде.

**УВАГА!** Регулювати крутний момент можна лише після повної зупинки двигуна.

### **Установка/зняття акумуляторної батареї (Мал. 7)**

Перед встановленням або зняттям акумуляторної батареї заблокуйте клавішу ввімкнення.

Для під'єднання акумуляторної батареї до дреля вирівняйте виступи на акумуляторі із пазами на корпусі виробу, натисніть фіксатор та з невеликим зусиллям посуňte акумулятор у напрямку стрілки (**Б**) до появи характерного клацання. Не рекомендовано докладати надмірних зусиль при установці акумулятора. Якщо акумуляторна батарея під'єднується із зусиллям, то це означає, що дії із встановлення виконуються неправильно, або в пази корпусу потрапив сторонній предмет, наприклад – стружка. Щоб зняти акумуляторну батарею злегка натисніть на кнопку фіксації батареї та, не відпускаючи кнопку, з невеликим зусиллям потягніть акумулятор у напрямку стрілки (**А**), щоб вийняти його із корпусу дреля.

### **Зарядка акумуляторних батарей (Мал. 8)**

Порядок зарядки акумулятора:

1. Від'єднайте акумуляторну батарею від виробу.
2. Підключіть зарядний пристрій, що входить в комплект поставки виробу, до мережі змінного струму.
3. Встановіть акумуляторну батарею в шахту зарядного пристрою.
4. Приблизно через 60-100 хвилин зарядки світловий індикатор змінить колір з червоного (**А**) на зелений (**Б**), показуючи, що батарея повністю заряджена.
5. Після закінчення зарядки вийміть акумулятор із зарядного пристрою та від'єднайте кабель зарядного пристрою від мережі.

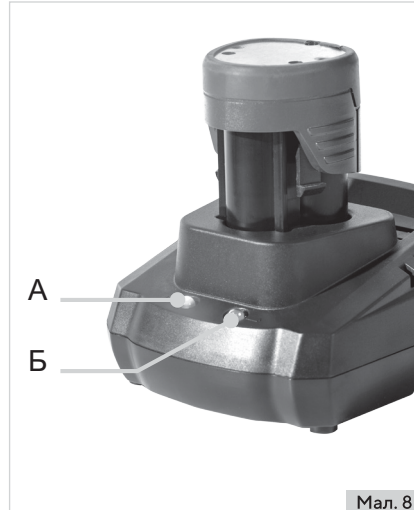
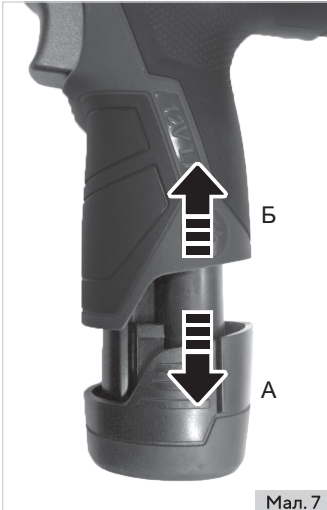
#### **Індикатори зарядного пристрою:**

індикатор червоного кольору – **А**;

індикатор зеленого кольору – **Б**;

- червоний індикатор вимкнено, зелений індикатор вимкнено: акумулятор не підключений (відсутнє навантаження на зарядний пристрій);
- червоний індикатор ввімкнено, зелений індикатор вимкнено: акумулятор заряджається;
- червоний індикатор вимкнено, зелений індикатор ввімкнено: акумулятор повністю заряджений;

- індикатор(и) блимають – акумулятор вийшов із ладу, зверніться до сервісного центру.



**!** Дриль постачається з літій-іонним акумулятором, ні в якому разі не використовуйте акумуляторні батареї іншого типу. Літій-іонна батарея має вбудований захист від глибокого розрядження: коли заряд батареї стане мінімальним, дриль відключиться автоматично, робота двигуна зупиниться. Задля подальшої роботи зарядіть батарею або зробіть заміну на заряджену батарею.

**!** При експлуатації дреля за умов значних навантажень або в середовищі з підвищеною температурою повітря, акумуляторна батарея може нагріватися. В цьому разі, перед зарядкою, дайте можливість акумуляторній батареї охолонути. Після тривалого строку зберігання без експлуатації, літій-іонна батарея втрачає заряд (так званий «саморозряд»). Після тривалого зберігання, перед експлуатацією рекомендується повністю зарядити батарею.

## **8. ОБСЛУГОВУВАННЯ**

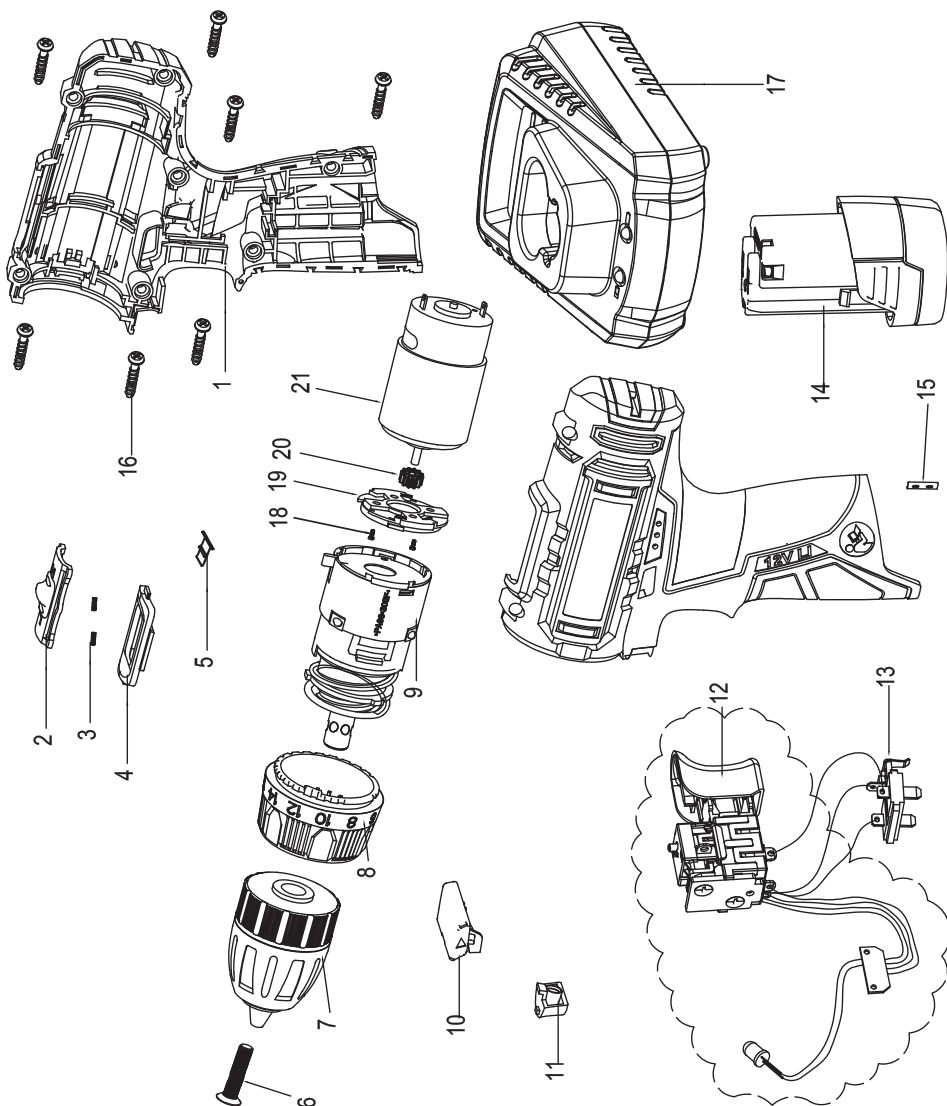
Після закінчення роботи очистити дріль і аксесуари від бруду. У разі сильного забруднення протерти дріль вологою серветкою, що виключає попадання вологи всередину інструмента. Після цього витерти інструмент насухо. Забороняється використовувати для цих цілей рідини, розчини, хімікати, які негативно діють на матеріал корпусу, вузли і деталі дрילה (наприклад: ацетон, розчинники, луги, кислоти і т. п.). Слідкуйте за тим, щоб вентиляційні отвори не були засміченими. Регулярно очищуйте пристрій.

Ремонт інструмента повинен виконувати тільки кваліфікований фахівець. Виконання ремонту або обслуговування некваліфікованим спеціалістом може призвести до отримання травм та зняття виробу з гарантійного ремонту. Для ремонту інструмента використовуйте тільки оригінальні запасні частини.

## **9. ЗБЕРІГАННЯ**

Дріль слід зберігати в сухому приміщенні при температурі не нижче 0 °С і відносній вологості повітря не більше 80%. Оптимальні умови зберігання літій-іонних акумуляторів досягаються при 40% заряду ємності акумулятора і температурі 0...10 °С. Умови зберігання і транспортування повинні виключати можливість механічних пошкоджень і впливу атмосферних опадів. Зберігайте пристрій, керівництво з експлуатації та приладдя в оригінальній упаковці. У цьому випадку вся необхідна інформація та деталі завжди будуть у вас під рукою. Завжди зберігайте пристрій в сухому місці, недоступному для дітей.

## 10. СХЕМА БУДОВИ ІНСТРУМЕНТА



**11. ПЕРЕЛІК СКЛАДОВИХ ЧАСТИН ІНСТРУМЕНТА**

<b>№</b>	<b>Найменування</b>
1	Корпус
2	Клавіша перемикача швидкості
3	Пружина перемикача
4	Кришка клавіши
5	Пружина трищітки
6	Гвинт М5х20
7	Самозатискний знімний патрон
8	Регулятор крутного моменту
9	Редуктор
10	Клавіша реверсу
11	Захист світлодіода
12	Кнопка ввімкнення
13	Клемна колодка
14	Акумуляторна батарея
15	Скоба корпусу
16	Гвинт К3х14
17	Зарядний пристрій
18	Гвинт
19	Кришка редуктора
20	Шестерня ведуча
21	Електродвигун





**ДЛЯ ПОТАТОК**

---

---

---

---

---

---

---

---

---

---

---

---

---

---

---

---

---

---

---

---

---

---

---

---

---

---

---

---

---

---





**dnipro-m.ua**  
**0 800 200 500\***

\*Всі дзвінки в межах України безкоштовні

Виробник: Нінгбо Ліангу Електрик Еплаенсіс Ко., Лтд.  
Квінхоуцен Вілідж, Юнлонг Таун, Нінгбо Сіті, КНР.  
Постачальник: ТОВ «КТ Україна», Україна, 01010, м. Київ, вул. Івана Мазепи, буд. 10.