

Обов'язково ознайомтеся
перед початком роботи!

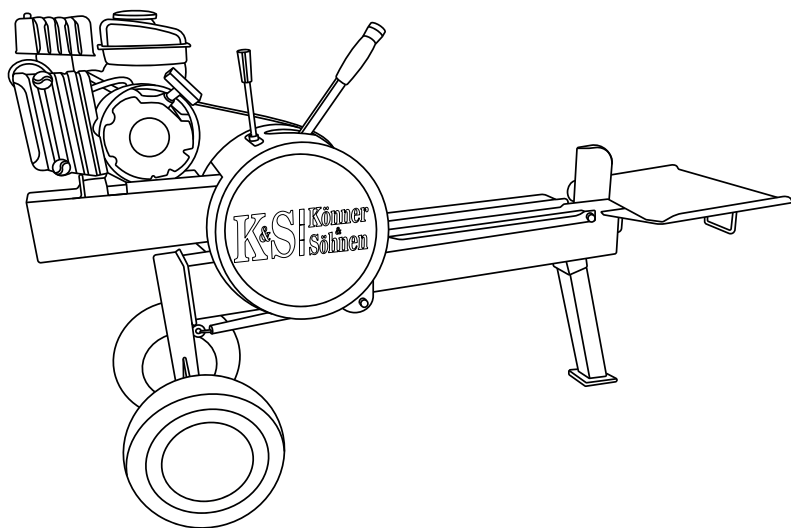
Інструкція



TRADITIONELLE DEUTSCHE QUALITÄT

Бензиновий кінетичний древокол 15 тонн

KS 15TKG 52/35



K&S
Köhler
&
Söhne



Дякуємо Вам за вибір продукції **TM Könner & Söhnen**. Ця інструкція містить стислий опис техніки безпеки, використання і налагодження. Більш детальну інформацію ви можете знайти на сайті офіційного виробника у розділі підтримка: ks-power.de/betriebsanleitung.

Також перейти у розділ підтримки та завантажити повну версію інструкції можна, просканувавши QR код, або на сайті офіційного імпортера **TM Könner & Söhnen**: www.ks-power.com.ua



Ми піклуємось про навколишнє середовище, тому вважаємо доцільним економити кількість витраченого паперу та залишаємо у друкованому вигляді стислий опис найважливіших розділів.



Обов'язково ознайомтеся з повною версією інструкції перед початком використання!



Виробником продукції **TM Könner & Söhnen** можуть бути внесені деякі зміни, які можуть бути не відображені в даній інструкції, а саме: Виробник залишає за собою право на внесення змін у дизайн, комплектацію та конструкцію виробу. Зображення та малюнки в інструкції з експлуатації є схематичними та можуть відрізнятися від реальних вузлів та написів на продукції.

В кінці інструкції міститься контактна інформація, якою Ви можете скористатись в разі виникнення проблем. Вся інформація в даній інструкції по експлуатації є найсвіжішою на момент друку. Актуальний перелік сервісних центрів Ви можете знайти на сайті офіційного імпортера: www.ks-power.com.ua.



УВАГА - НЕБЕЗПЕЧНО!



Недотримання рекомендації, що позначена цим знаком, може призвести до серйозних травм або загибелі оператора чи сторонніх осіб.



ВАЖЛИВО!



Корисна інформація у використанні апарату.

Розшифрування символів безпеки та опис інших написів – дивіться в повній електронній версії інструкції.

ЗАХОДИ БЕЗПЕКИ

1



УВАГА!



Перед використанням древокола уважно прочитайте інструкцію з експлуатації.

ЗАХИСТ СЕБЕ І ОТОЧУЮЧИХ

1.1



УВАГА!



Даний виріб представляє собою високопотужну машину, рухомі частини якої обертаються з високою швидкістю. Дотримуйтеся правил безпеки під час роботи з древоколом. Їх недотримання може створити додаткові ризики для оператора та оточуючих.

Під час роботи з древоколом завжди дотримуйтеся наступних правил безпеки:

- Відповідальність за можливі нещасні випадки з третіми особами або матеріальні збитки несе виключно оператор або користувач.
- Під час роботи з древоколом завжди носіть захисні окуляри з бічними щитками для захисту очей від можливого контакту зі сміттям, що розлітається.
- Не носіть просторий одяг або будь-які аксесуари, які можуть потрапити у рухомі деталі.
- Ми рекомендуємо надягати рукавички під час роботи з древоколом.
- Під час роботи з древоколом носіть взуття з не ковзкою підошвою. Забороняється працювати з древоколом босоніж або в сандалях з відкритим носком.

- Під час роботи з дровоколом носіть довгі штани.
- Сторонні особи не повинні наближатися до зони роботи дровокола ближче, ніж на 15 метрів. У випадку потрапляння сторонніх осіб або тварин у зону роботи дровокола, негайно вимкніть двигун.
- Ні в якому разі не підпускайте дітей до роботи з дровоколом.

БЕЗПЕЧНЕ ПОВОДЖЕННЯ З БЕНЗИНОВИМИ АГРЕГАТАМИ

1.2



УВАГА!



Бензин – легкозаймиста рідина. Бензин також виділяє легкозаймисті пари, які можуть легко спалахнути і викликати пожежу або вибух.

Завжди дотримуйтесь наступних правил безпеки:

- Забороняється робота двигуна у замкнутому приміщенні або в приміщенні без належної вентиляції, оскільки вихлопні гази двигуна містять окис вуглецю – смертельно отруйний газ без запаху і смаку.
- Замініть гумові паливні шланги і втулки у разі їх зносу або пошкодження, а також після 5 років використання.
- Заправляйте паливний бак лише на відкритому повітрі за вимкненого двигуна. Перед тим як це зробити, дайте двигуну повністю охолонути.
- Перед тим як покласти двигун на зберігання в будь-якому приміщенні, дайте йому повністю охолонути. Забороняється зберігання дровокола з повним паливним баком.
- Забороняється виконання робіт з налаштування або ремонту за працюючого двигуна. Спершу вимкніть двигун, від'єднайте провід свічки запалювання, щоб запобігти випадковому запуску двигуна, та зачекайте 5 хвилин.
- Забороняється змінювати налаштування регулятора двигуна.
- Ніколи не накривайте дровокол, поки глушник ще гарячий.
- Забороняється запускати двигун зі знятим повітряочисником або кришкою повітрязбірника карбюратора. Недотримання цієї вимоги може призвести до пожежі. Не використовуйте легкозаймисті розчини для очищення повітряного фільтра.
- Глушник і двигун сильно нагріваються під час роботи і можуть викликати серйозні опіки; не торкайтеся їх.

ТЕХНІЧНІ ХАРАКТЕРИСТИКИ

2

Модель	KS 15TKG 52/35
Потужність двигуна	6.5 л. с.
Максимальне зусилля розколювання	15 тонн
Тип двигуна	бензиновий
Модель двигуна	KS 230
Довжина (макс.) колоди	520 мм
Діаметр (макс.) колоди	350 мм
Час розколу	~ 2 сек.
Робоче положення	горизонтальне
Оберти маховика	450 об./мин.
Об'єм паливного бака	3,6 л
Об'єм масляного картера	0,6 л
Діаметр колес	12"
Габарити бруто (Д*Ш*В)	1400x380x610 мм
Вага бруто	110 кг
Клас захисту	IP54M



ВАЖЛИВО!



Зазначений діаметр є максимально рекомендованим. Невелику колоду подекуди важко розколоту, якщо вона має сучки або особливо жорсткі волокна.

ПЕРЕВІРТЕ РІВЕНЬ ПАЛЬНОГО

1. Відкрутіть кришку паливного баку та перевірте рівень пального у баку.
2. Залийте пальне до рівня паливного фільтру.
3. Щільно закрутіть кришку паливного баку.

Рекомендоване пальне: для генератора рекомендовано використання бензину марки А-92.

Ємність паливного бака: дивіться таблицю технічних характеристик.

**ВАЖЛИВО!**

Негайно витріть пролите паливо чистою, сухою, м'якою тканиною, так як паливо може нанести шкоду пофарбованій поверхні або пластмасовій деталі.

**ВАЖЛИВО!**

Використовуйте тільки бензин марки А-92. Використання етилованого бензину може призвести до серйозного пошкодження внутрішніх частин двигуна.

ПЕРЕВІРТЕ РІВЕНЬ ОЛИВИ

Дровокол транспортується без моторної оливи. Не заводьте двигун до заповнення достатньою кількістю моторної оливи.

1. Відкрутіть щуп рівня оливи та протріть його чистою тканиною.
2. Вставте щуп, не вкручуючи його.
3. Перевірте рівень оливи по мітці на щупі.
4. Залийте оливу, якщо рівень виявиться нижче мітки.
5. Закрутіть щуп рівня оливи.

Рекомендована моторна олива: SAE 10W30, SAE 10W40.

Рекомендований сорт моторної оливи: API Service SG типу або вище.

Кількість моторної оливи: дивіться таблицю технічних характеристик.

**ВВЕДЕННЯ В ЕКСПЛУАТАЦІЮ**

1. Налийте моторну оливу. Рекомендована кількість оливи до кожної моделі зазначена в таблиці технічних характеристик.
2. Перевірте рівень оливи масляни щупом. Він має бути між позначками MIN та MAX на масляному щупі.
3. Перевірте рівень пального.
4. Перевірте повітряний фільтр на правильність встановлення

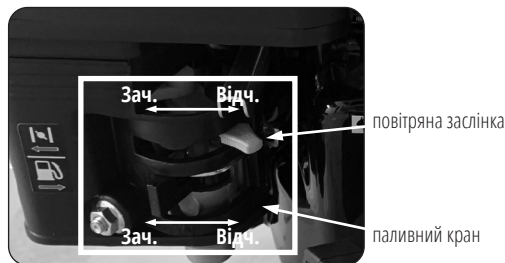
Перші 20 годин роботи генератора слід дотримуватись наступних вимог:

1. Після перших 20 годин роботи обов'язково замініть оливу. Її краще зливати поки двигун ще не охолонув після роботи, в цьому випадку олива зіллється найбільш швидко.
2. Перевірте та прочистіть повітряний фільтр та свічку запалювання.

ЗАПУСК ДВИГУНА

Перш ніж запустити двигун, переконайтесь, що вмикач знаходиться у положенні ВКЛ (дивіться малюнки нижче). Переведіть регулятор обертів двигуна у положення MAX. Ручку повітряної заслінки переведіть у положення «Зачинено» (за напрямком стрілки), а ручку паливного крану – в положення «Відчинено» (за напрямком стрілки). Візьміться за ручку стартера та повільно потягніть за неї до поя-

ви опору, після чого різким швидким рухом витягніть стартер на всю довжину. Повторіть операцію, поки двигун не запуститься. Після запуску двигуна дайте мотузці намотатись на пусковий механізм, не кидаючи ручку стартера. Переведіть ручку повітряної заслінки в положення «Відчинено».



УВАГА!



• Не хапайтеся за колоду і не наступайте на неї під час роботи дровокола. Цей метод дуже небезпечний і може призвести до серйозної травми або навіть смерті.



ОБЕРЕЖНО!



• Ніколи не намагайтеся розколоти колоду поперек волокон. Даний дровокол не призначений для поперечного розколювання. Це може призвести до руйнування колоди і травмування.

• Переконайтеся, що обидва кінці колоди, яка розколюється, обрізані якомога більше під прямим кутом. Це запобігає зміщенню колоди, коли на неї чиниться тиск.



ПРИМІТКА



Кінетичний дровокол має дещо інший принцип роботи, ніж гідравлічний. Неправильна експлуатація дровокола може призвести до його пошкодження.

Завжди дотримуйтесь наступних вказівок:

- Не бійтеся. Швидкий рух рукоятки зачеплення потрібен для швидкого входу в зачеплення зубчастої рейки і шестірни та виходу з нього без пошкодження обладнання.
- Рукоятка зачеплення завжди повинна знаходитися в крайньому передньому або крайньому задньому положенні, а не десь посередині.
- Не тримайте рукоятку в передньому положенні, коли повзунок перестає рухатися вперед. Завжди відтягуйте рукоятку зачеплення різким рухом назад відразу після розколювання колоди або коли повзунок знаходиться в кінці ходу, або коли повзунок перестає рухатися вперед через тверду колоду.

1. Помістіть колоду на дровокол. Візьміться за неї з боків десь посередині блоку. Відцентруйте колоду на рейці дровокола, переміщаючи її з боку в бік, щоб при цьому один її кінець знаходився навпроти розколювального клина.



ОБЕРЕЖНО!



Рукоятку зачеплення потрібно утримувати повністю в положенні розколювання до упору під час розколювання. Невиконання цієї вимоги може призвести до віддачі рукоятки.

2. Однією рукою переведіть запобіжний важіль у напрямку до себе і утримуйте в цьому положенні, потім різким рухом переведіть рукоятку зачеплення в сторону двигуна до упору і міцно тримайте в цьому положенні, поки колода не розколюється.

3. Відразу після розколювання колоди переведіть рукоятку в положення автоматичного повернення назад. Якщо повзунок зупиняється не дійшовши до кінця ходу під час розколювання твердої колоди, різким рухом переведіть ручку зачеплення в положення автоматичного повернення назад. Дайте повзунку відкинутися, а маховику набрати обертів для наступного циклу розколювання.

ЗУПИНКА ДВИГУНА

Для зупинки двигуна переведіть перемикач у положення Вкл, а ручку паливного крану – в положення «Зачинено» (за напрямком стрілки).

ГРАФІК ПЛАНОВОГО ТЕХНІЧНОГО ОБСЛУГОВУВАННЯ

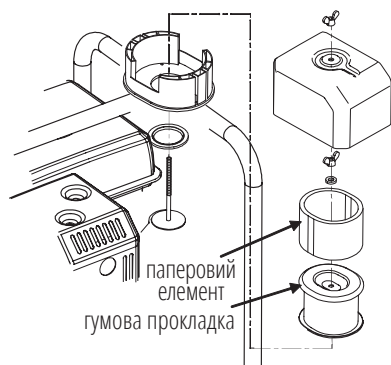
4

Дотримуйтесь всіх приписів інструкції! Список адрес сервісних центрів Ви можете знайти на сайті ексклюзивного імпортера: www.ks-power.com.ua.

Адреса головного сервісного центру: **м. Київ, вул. Електротехнічна, 47.**

Тел.: **(096) 967 43 31, (095) 539 95 37, (093) 100 06 47.**

ВИД РОБОТИ		Перший запуск або 20 годин	Перед кожним використанням	Кожні 5 годин	Кожні 3 місяці або через 50 годин	Кожні 6 місяців або через 100 годин
Моторне масло	Перевірка		✓			
	Заміна	Через 5 годин після першого використання			✓	
Повітряний фільтр	Перевірка		✓			
	Очистка	✓				
	Заміна				✓	
Загальне обладнання	Перевірка		✓			
Змащування поверхні напрямної рейки	Змащування		✓			
Перевірка ременів	Перевірка		✓			
Змащування рейкового зачеплення	Змащування		✓			
Прочищення двигуна ззовні і охолодження	Прочищення			✓		
Свічка запалювання	Перевірка та регулювання зазору				✓	
	Заміна					✓



ОБСЛУГОВУВАННЯ ПОВІТРЯНОГО ФІЛЬТРУ

Брудний повітряний фільтр обмежує потік повітря в карбюратор, погіршує роботу двигуна і знижує продуктивність.

Перевіряйте повітряний фільтр і очищайте перед кожним запуском. Якщо повітряний фільтр пошкоджений – замініть його. При роботі в особливо забруднених умовах – очищайте фільтр кожні 10 годин, замінійте – кожні 25 годин.



ВАЖЛИВО!



Ніколи не експлуатуйте двигун без повітряного фільтру. Його наявність допоможе уникнути швидкого зношення двигуна мотопомпи.

Свічка запалювання має бути цілою, не мати нагару і мати правильний зазор.

ПЕРЕВІРКА СВІЧКИ ЗАПАЛЕННЯ:

1. Зніміть ковпачок свічки запалення.
2. Свічку запалювання викрутіть за допомогою відповідного ключа.
3. Огляньте свічку запалювання. В разі, якщо вона тріснула, її необхідно замінити. Рекомендовано використання свічки запалювання F7TC.
4. Виміряйте зазор. Він має бути в межах 0,7 - 0,8 мм.
5. При повторному використанні свічки запалювання, її необхідно почистити від нагару за допомогою металевої щітки. Після цього виставте правильний зазор.
6. Свічку запалювання викрутіть на місце за допомогою свічкового ключа.
7. Ковпачок свічки встановіть на місце.

ЗМАЩУВАННЯ

6



УВАГА!

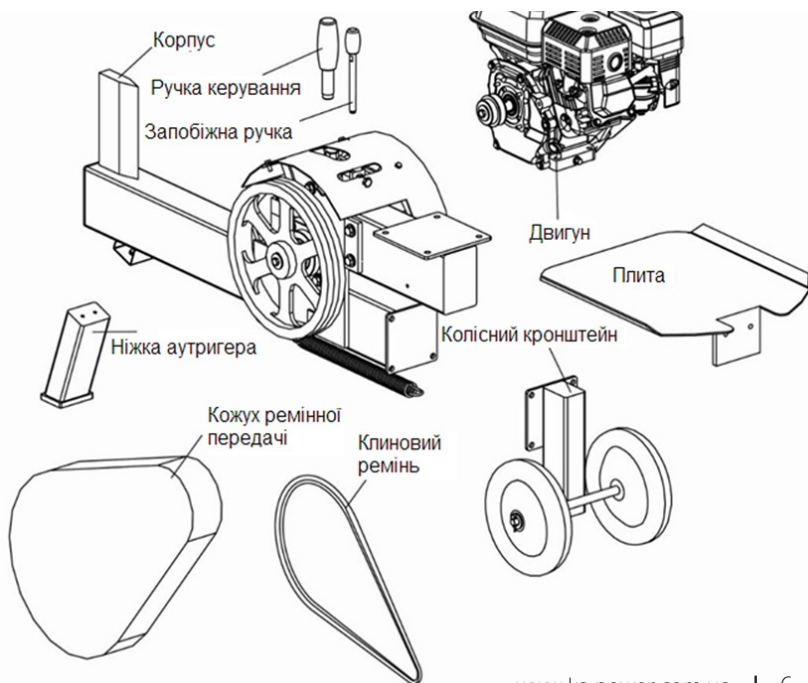


Всі підшипники дровокола герметичні й повинні регулярно змащуватися, щоб збільшити строк служби дровокола за нормального використання.

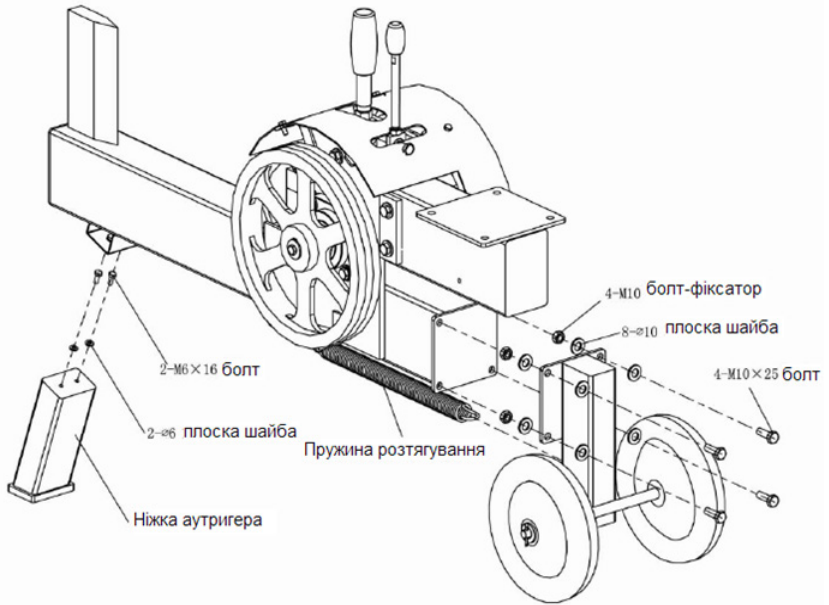
Зубчасту рейку та шестірню потрібно змащувати перед кожним використанням дровокола. Перед виконанням будь-яких робіт з обслуговування або огляду вимкніть двигун і зачекайте п'ять хвилин, щоб всі деталі охолонули. Від'єднайте провід свічки запалювання, щоб запобігти випадковому запуску.

КОМПЛЕКТАЦІЯ

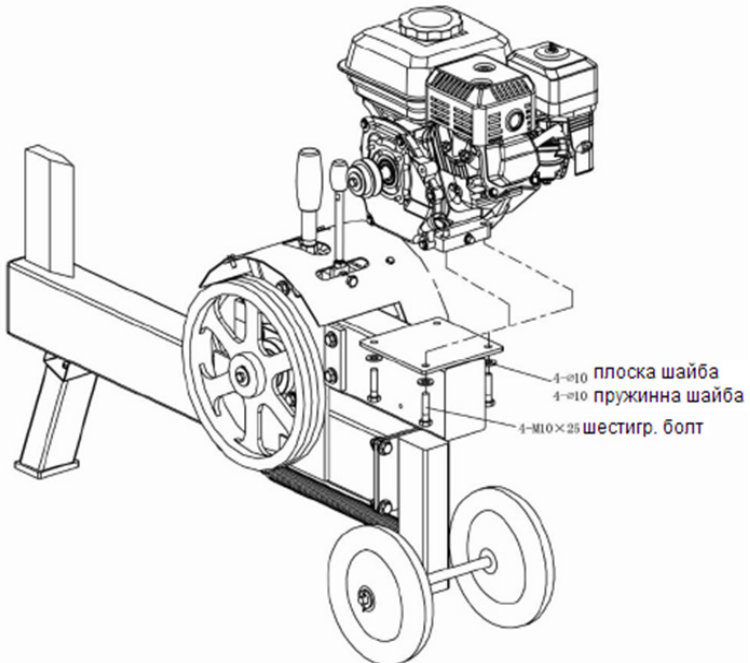
7



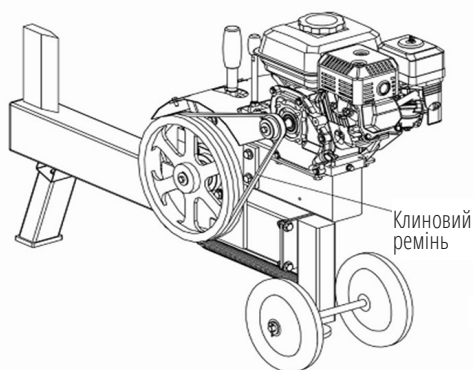
КРОК 1



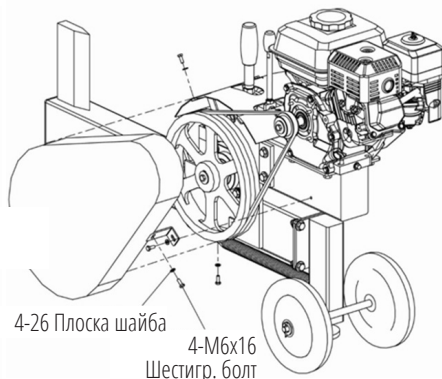
КРОК 2



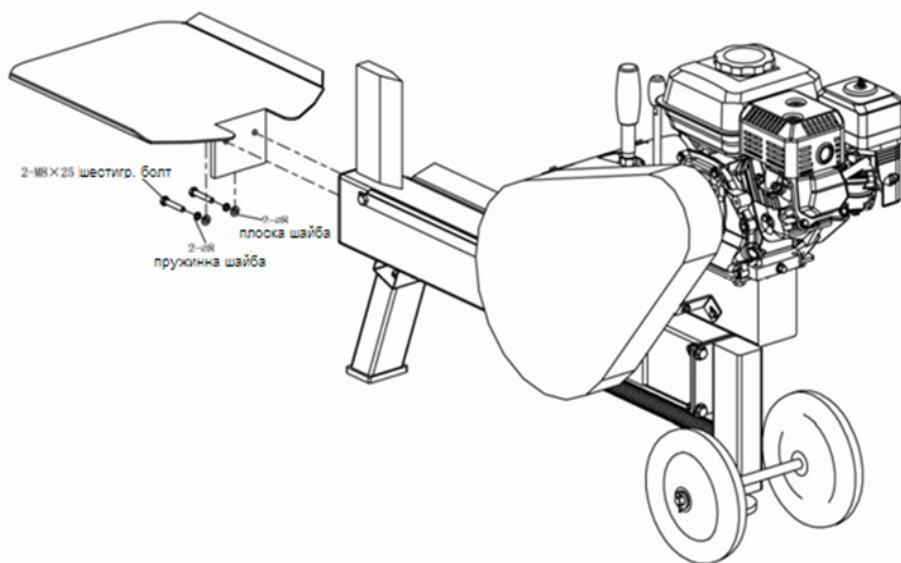
КРОК 3



КРОК 3



КРОК 5



УМОВИ ГАРАНТІЇ

9

На древоколи ТМ Könnner & Söhnen діє гарантія один рік з моменту продажу товару, що підтверджується записом і печаткою продавця в гарантійному талоні. Протягом гарантійного терміну всі несправності, що виникли за вини виробника, усуваються безкоштовно.

Умови гарантії продукції **TM Könnner & Söhnen** ретельно описані у Вашому гарантійному талоні, який обов'язково видається при купівлі.



EC Declaration of Conformity

Nr. 088

The following products have been tested by us with the listed standards and found in compliance with the European Community Machinery Directive 2006/42/EC, Electromagnetic compatibility Directive (EMC) 2014/30/EC, Noise Directive 2000/14/EC.

Manufacturer: DIMAX INTERNATIONAL GmbH
Address: Hauptstr. 134, 51143 Cologne, Germany

Product: Gasoline log splitter "Könner & Söhnen"

Type / Model: KS 15TKG 52/35, KS 27THG 65/55

The statement is based on a single evaluation of above mentioned products. It does not imply an assessment of the whole production and does not permit the use of the test lab. logo. The manufacturer should ensure that all product in series production are in conformity with the product sample detailed in this report. The applicant should hold the whole technical report at disposal of the competent all the right.

Applied EC Directives: 2006/42/EC Machinery Directive
2000/14/EC Noise Directive (amended by 2005/88/EC)
2014/30/EC Electromagnetic compatibility Directive
(EU) 2016/1628 Non-Road mobile machinery emissions
2000/14/EC Noise Directive

Applied Standards: EN ISO 12100:2010
EN 609-1;2017
EN 55014-1:2017
EN 55014-2:1997/A2:2008
EN 61000-3-2:2014
EN 61000-3-3:2013

Gasoline engine KS 230 corresponds to European Emission Standard Euro V.
This is confirmed by EU TYPE-APPROVAL CERTIFICATE granted by NSAI certification.
Technical service responsible for carrying out the test - TÜV SÜD Auto servise GmbH in München, Germany
Date of issue 17/01/2019

2000/14/EC_2005/88/EC Annex VI

For model KS 15TKG 52/35, KS 27THG 65/55 noise guaranteed $L_{wa} = 99$ dB (A).



19

Issued Date: 2020-10-06
Place of issue: Warsaw city
Technical expert: Homenco A.

**DIMAX
International
GmbH**

Steuer-Nr.: 103 5722 2493
USt-Id-Nr.: DE296177274

We DIMAX INTERNATIONAL GmbH hereby declare that specified above conforms covering European Parliament and Council Directives, 2006/42/EC of 17 May 2006 Machinery Directive, Electromagnetic compatibility Directive (EMC) 2014/30/EC of 26 February 2014, Noise Directive 2000/14/EC of 8 May 2000. The CE mark above can be used under the responsibility of manufacturer. After completion of an EC declaration of Conformity and compliance with all relevant EC directives.

КОHTAKТИ

Deutschland:

DIMAX International GmbH
Deutschland, Hauptstr. 134,
51143 Köln,
www.ks-power.de

Ihre Bestellungen

orders@dimaxgroup.de

Kundendienst, technische Fragen und Unterstützung

support@dimaxgroup.de

Garantie, Reparatur und Service

service@dimaxgroup.de

Sonstiges

info@dimaxgroup.de

Polska:

DIMAX International
Poland Sp.z o.o.
Polen, Warczawska, 306B
05-082 Stare Babice,
www.ks-power.pl
info.pl@dimaxgroup.de

Україна:

ТОВ «Техно Трейд КС», вул.
Електротехнічна 47, 02222,
м. Київ, Україна
www.ks-power.com.ua
sales@ks-power.com.ua

Россия:

ТД «Рус Энержи К&С» 129090,
г.Москва, проспект Мира,
д.19, стр.1, эт.1, пом.1,
комн.66, офис 99В
www.ks-power.ru
info@ks-power.ru