



НАЙКРАЩЕ РІШЕННЯ ДЛЯ ВАШОЇ ОСЕЛІ

ПЕРФОРАТОР ЕЛЕКТРИЧНИЙ



PE-3218B

ІНСТРУКЦІЯ З ЕКСПЛУАТАЦІЇ

Уважно прочитайте інструкцію перед експлуатацією даного пристрою!

Служба технічної підтримки:
0-800-200-500
dnipro-m.ua



ЗМІСТ

ВСТУП.....	3
1. ПОПЕРЕДЖУВАЛЬНІ СИМВОЛИ	3
2. ПРИЗНАЧЕННЯ ІНСТРУМЕНТУ.....	4
3. ЗОВНІШНІЙ ВИГЛЯД ТА БУДОВА ПЕРФОРАТОРА	4
4. ТЕХНІЧНІ ХАРАКТЕРИСТИКИ МОДЕЛІ.....	5
5. КОМПЛЕКТНІСТЬ	5
6. ПРАВИЛА ТЕХНІКИ БЕЗПЕКИ	5
7. РОБОТА З ПЕРФОРАТОРОМ	9
8. ПРАВИЛА ДОГЛЯДУ ЗА ІНСТРУМЕНТОМ	11
9. ТЕХНІЧНЕ ОБСЛУГОВУВАННЯ ПЕРФОРАТОРА.....	12
10. ЗБЕРІГАННЯ.....	12
11. УТИЛІЗАЦІЯ.....	12
12. СХЕМА БУДОВИ.....	13
13. ПЕРЕЛІК СКЛАДОВИХ ЧАСТИН	14





Дніпро-М

Шановний покупець!

Дякуємо за придбання виробу торгової марки **Дніпро-М**, що відрізняється прогресивним дизайном і високою якістю виконання. Придбаний Вами інструмент відноситься до лінійки **High Quality Tools**, що поєднує сучасні конструктивні рішення і високу продуктивність зі збільшеним часом безперервної роботи. Ми сподіваємося, що наша продукція стане Вашим помічником на довгі роки.

1. ПОПЕРЕДЖУВАЛЬНІ СИМВОЛИ

Використані в цьому посібнику символи призначені для акцентування уваги користувача на можливому виникненні різних нештатних ситуацій. Символи безпеки, а також відповідні пояснення необхідно уважно прочитати та зрозуміти. Наведені попередження не усувають ризики та не замінюють собою правильні дії, яких необхідно вжити, щоб уникнути можливого травмування та нещасних випадків.



Даний символ, що підкреслює важливість правил техніки безпеки, означає «обережно», «попередження» або «небезпечно». Нехтування даним попередженням може стати причиною нещасного випадку для користувача або інших осіб. Щоб уникнути ризиків травмування, пожежі або ураження електричним струмом завжди дотримуйтеся наведених вказівок.



Перед початком експлуатації прочитайте відповідний розділ даного керівництва користувача.



Знак відповідності основним вимогам стандартів безпеки Європейського Союзу.



Символ класу II: конструкція даного пристрою передбачає подвійну ізоляцію. Його підключення до заземленої розетки не є обов'язковим.



Дані символи означають необхідність обов'язкового використання засобів індивідуального захисту при роботі з інструментом.



Будь-яке обладнання та пакувальні матеріали повинні бути розсортовані та спрямовані до місцевого центру утилізації відходів для їх переробки відповідно до природоохоронного законодавства.





Дніпро-М

2. ПРИЗНАЧЕННЯ ІНСТРУМЕНТУ

Перфоратор є ручним електричним інструментом, який призначений для:

- свердління отворів з ударною дією в цеглі, бетоні, природному камені, асфальті;
- довшання, розколювання та розпушення не надто міцних матеріалів – бетонних і цегляних конструкцій, асфальту, осадових гірських порід;
- свердління отворів без ударної дії в металі, деревині, кераміці, а також різних синтетичних матеріалах;
- закручування кріпильних виробів (шурупів, гвинтів, саморізів, конфірмаців, дюбелів, болтів і гайок) із застосуванням спеціальних насадок (біт).

Принцип дії перфоратора максимально простий: для створення імпульсу удару, спрямованого на матеріал, який підлягає обробленню, використовується пневматичний механізм. Сердечник за допомогою перехідної ударної маси передає удар на свердло, піку або долото, зворотний рух яких здійснюється за рахунок пружних властивостей матеріалу, який оброблюється. Таким чином, отвори в цеглі, бетоні, природному камені перфоратор свердлить значно ефективніше, ніж ударний дріль.

Вироби під торговою маркою «Дніпро-М» постійно удосконалюються та покращуються. Тому технічні характеристики та дизайн можуть змінюватися без попереднього повідомлення. Приносимо Вам наші вибачення за можливі спричинені цим незручності.

Увага!



Побутова серія: Після безперервної роботи протягом 15-20 хв необхідно вимкнути перфоратор, відновити роботу можна через 5 хв. Рекомендується працювати з перфоратором не більше 20 годин на тиждень.

3. ЗОВНІШНІЙ ВИГЛЯД ТА БУДОВА ПЕРФОРАТОРА

1. Кнопка ввімкнення
2. Перемикач режимів I (відключення удару)
3. Мережевий шнур
4. Вентиляційні отвори
5. Перемикач режимів II (відключення свердління)
6. Допоміжна рукоятка
7. SDS патрон
8. Регулятор обертів





Дніпро-М

4. ТЕХНІЧНІ ХАРАКТЕРИСТИКИ МОДЕЛІ

Модель	ПЕ-3218Б
Номинальна напруга/частота, В/Гц	230/50
Максимальна потужність, Вт	1800
Кількість обертів без навантаження, об/хв	0-860
Частота ударів, уд/хв	0-4250
Енергія удару, Дж	6,5
Патрон	SDS-plus
Бурова характеристика:	
Бетон макс, мм	32
Сталь макс, мм	13
Дерево макс, мм	42
Клас захисту	IP20
Маса нетто/брутто, кг	5,2/8,3

5. КОМПЛЕКТНІСТЬ

- Перфоратор - 1 шт.
- Бури SDS+ 3 шт. (8/10/12x150 мм)
- Долото - 1 шт.
- Піка - 1 шт.
- Додаткова рукоятка (встановлена на інструменті) - 1 шт.
- Пилозахисний ковпак - 1 шт.
- Інструкція - 1 шт.
- Комплект щіток - 2 шт.
- Змазка – 1 шт.
- Ключ пробки – 1 шт.
- Кейс - 1 шт.

6. ПРАВИЛА ТЕХНІКИ БЕЗПЕКИ

Перед використанням обладнання необхідно виконати всі необхідні заходи безпеки для того, щоб зменшити ступінь ризику займання, удару електричним струмом, знизити ймовірність пошкодження корпусу й деталей інструмента, що використовується. Ці заходи безпеки містять у собі нижчеперелічені пункти.

Перш ніж Ви спробуєте використовувати інструмент уважно прочитайте всі вказівки, вказані в даному посібнику.





З метою безпечного використання:

- Підтримуйте чистоту й порядок на робочому місці. Будь-яка перешкода на робочому місці або на робочому столі може стати причиною травми.
- Звертайте увагу на обстановку, що оточує робоче місце. Організуйте гарне освітлення на робочому місці. Не працюйте інструментом поблизу легкозаймистих рідин або газів.
- Остерігайтеся удару електричним струмом. Не торкайтеся заземлених поверхонь, наприклад, трубопроводів, радіаторів, кухонних плит, корпусів холодильників. Не працюйте з інструментом під дощем і снігом. Не використовуйте електроінструмент у приміщеннях з підвищеною вологістю. Захищайте виріб від впливу дощу й вологи. Проникнення води в корпус виробу може призвести до враження електричним струмом.
- Під час роботи з інструментом не дозволяйте дітям перебувати поблизу. Не дозволяйте стороннім доторкатися до інструмента або подовжувача. Сторонні особи не повинні знаходитися в місці роботи інструменту.
- Закінчивши роботу, зберігаєте інструмент у спеціально відведеному місці. Місце для зберігання електроінструмента повинне бути сухим, недоступним для сторонніх осіб і заціпатися на замок. Діти не повинні мати доступ до електроінструменту.
- Робота виконується якісніше і безпечніше, якщо електроінструмент експлуатується згідно передбачених норм, навантажень, зусиль і швидкості.
- Адекватно вибирайте інструмент для кожної конкретної роботи. Не намагайтеся виконати малопотужним побутовим електроінструментом роботу, яка призначена для потужного професійного електроінструменту. Не використовуйте електроінструмент в цілях, для яких він не призначений.
- Зверніть увагу на вибір робочого одягу. Не надягайте просторий одяг або прикраси, тому що їх можуть зачепити рухомі частини електроінструменту. На час роботи поза приміщеннями рекомендується надягати гумові рукавички й черевики з неслизькою підошвою. Приховуйте довге волосся головним убором.
- Користуйтеся захисними окулярами. Надягайте маску для обличчя або маску проти пилу, респіратор, якщо при роботі виділяється пил.
- Не допускайте пошкодження електрошнура. Ніколи не переносьте інструмент, утримуючи його за шнур електроживлення. Не смикайте за шнур з метою вийняти вилку з розетки. Оберігайте шнур від впливу високих температур, хімічно-активних рідин і предметів з гострими краями.
- Будьте уважні. Постійно майте гарну точку опори й не втрачайте рівноваги.
- Уважно й відповідально ставтеся до технічного обслуговування електроінструмента і його ремонту. Для досягнення кращих робочих характеристик і забезпечення безпеки при роботі обережно поведіться з інструментом і тримайте його в чистоті. При змащенні і заміні аксесуарів дотримуйтесь вказівок у відповідних інструкціях. Періодично оглядайте електрошнур інструмента й у випадку його ушкодження відремонтуйте його в уповноваженому сервісному центрі. Періодично оглядайте подовжувачі, які Ви використовуєте, і у випадку





ушкодження замініть їх. Рукоятки інструмента повинні бути сухими й чистими, не допускайте їх забруднення мастильними матеріалами.

- Виймайте вилку електрошнура з розетки, якщо інструмент не використовується, перед початком техобслуговування, а також перед заміною аксесуарів.

- Уникайте несподіваного запуску двигуна. Не переносьте підключений до електромережі електроінструмент, тримаючи палець на вимикачі. Перед тим як вставити вилку у розетку переконайтеся, що вимикач перебуває в положенні «Викл».

- Працюючи поза приміщенням, користуйтеся подовжувачами. У цьому випадку використовуйте тільки подовжувачі, призначені для роботи на вулиці. Вони мають відповідне маркування. Подовжувачі повинні розмотуватися на повну їх довжину.

- Будьте пильні. Стежте за тим, що Ви робите. Дотримуйтеся здорового глузду. Не працюйте з електроінструментом якщо Ви стомилися, прийняли ліки, що містять наркотичні речовини або ліки, які можуть викликати сонливість, а також алкоголь і будь-які інші засоби й продукти, що погіршують увагу й зосередженість.

- Перевіряйте ушкоджені деталі. Перш ніж почати експлуатацію електроінструмента, слід ретельно перевірити всі деталі і з'єднання на ушкодження, щоб переконатись, що вони перебувають в належному стані й виконують призначену їм функцію. Перевірте надійність кріплення рухомих деталей. Не працюйте з інструментом при несправній роботі перемикача «Вкл/Викл» (вимикача). Ушкоджені деталі необхідно замінити в сервісному центрі «Дніпро-М».



Увага! Щоб уникнути травм використовуйте тільки ті аксесуари або пристрої, які зазначені в цьому Керівництві (Інструкції) по експлуатації, або рекомендовані в сертифікованих точках продажу та службі підтримки торгової марки «Дніпро-М».

- Ремонт електроінструмента повинен здійснюватися винятково в уповноваженому сервісному центрі з використанням тільки оригінальних запасних частин «Дніпро-М». В іншому випадку можливе нанесення серйозної шкоди здоров'ю користувача.

Техніка безпеки при роботі з перфоратором

1. При експлуатації виробу необхідно дотримуватись всіх вимог Керівництва з експлуатації (Технічного паспорту), дбайливо користуватись ним, не піддавати його ударам, перевантаженням, бруду і впливу агресивних середовищ.

2. При роботі з виробом необхідно дотримувати наступних правил:

- Усі види робіт з підготовки інструмента до роботи, технічне обслуговування й ремонт проводити тільки при відключеній від мережі штепсельній вилці.

- Підключати, відключати інструмент від мережі штепсельною вилкою тільки при виключеній кнопці на інструменті.

- Відключати від мережі штепсельну вилку при зміні аксесуарів, при переносі





інструмента з одного робочого місця на інше, при перерві в роботі, по закінченню роботи.

- Негайно відпустити кнопку включення інструменту при раптовій зупинці (зникненні напруги в мережі, заклинюванні бурильного змінного інструмента, перевантаженні електродвигуна).

- Працювати тільки із установленою передньою рукояткою.
- Користуватися протишумними навушниками.
- Користуватися захисними окулярами.
- При роботі використовувати взуття з неслизькою підошвою.
- Використовувати щільні захисні рукавички при тривалій роботі, вони знижують рівень шкідливих вібрацій на рукоятках інструменту.

- Не носіть виріб за шнур живлення. Не накручуйте шнур навколо руки або інших частин тіла.

- Не допускати натягування, перекручування й попадання під різні вантажі шнура живлення, його контакту з гарячими й масляними поверхнями.

- Свердлими отвори й пробивати борозни в стінах, панелях і перекриттях, у яких може бути розташована схована електрична проводка, а також проводити інші роботи, при виконанні яких може бути ушкоджена ізоляція електричних дротів і установок, необхідно тільки після їх відключення від джерела живлення, при цьому повинні бути вжиті всі заходи для попередження випадкової появи на них напруги.

- Роботи, при виконанні яких можуть бути ушкоджені приховано розташовані санітарно-технічні трубопроводи, необхідно виконувати при перекритих трубопроводах;

- При роботі з інструментом необхідно стежити за тим, щоб бур не перекошувався в шпурі.

- Не перевантажувати двигун інструменту.

- При роботі з інструментом на висоті стежити, щоб уламки бетону або цегли падаючи, не заподіяли шкоди оточуючим.

- По закінченню роботи інструмент повинен бути очищений від пилу й бруду.

- Зберігати інструмент у сухому недоступному для дітей і сторонніх осіб місці.

Температура зберігання повинна бути в інтервалі від мінус 5 °С до плюс 40 °С. При внесенні перфоратора з холоду в тепле приміщення необхідно дати йому прогрітися протягом не менш 2 годин. Після цього виріб можна підключати до електромережі.

Забороняється:

1. Працювати з інструментом без установленої передньої рукоятки.
2. Експлуатувати й зберігати виріб у приміщеннях з вибухонебезпечним, а також хімічно-активним середовищем, що руйнує метали й ізоляцію.
3. Експлуатувати інструмент в умовах впливу крапель та бризок, на відкритих майданчиках під час снігопаду та дощу.
4. Залишати без догляду інструмент, підключений до електромережі.





5. Працювати з виробом із приставних сходів.
6. Експлуатувати виріб при виникненні під час його роботи хоча б однієї з наступних несправностей:

- ушкодження штепсельної вилки або шнура живлення;
- несправний вимикач або його нечітка робота;
- іскріння щіток на колекторі, що супроводжується появою колового вогню на його поверхні;
- витікання змазки з редуктора;
- швидкість обертання падає до ненормальної величини;
- корпус двигуна перегрівається;
- поява диму або запаху, характерного для загорання ізоляції;
- поломка або поява тріщин у корпусних деталях, передній рукоятці;
- ушкодження або затуплення змінного робочого інструмента.



Слідкуйте за справністю виробу. У разі відмови в роботі, появи запаху, характерного для горілої ізоляції, сильного стуку, шуму, іскор, необхідно негайно припинити роботу і звернутися до сервісного центру.



Дане керівництво не може врахувати всі випадки, які можуть виникнути у реальних умовах експлуатації перфоратора. Тому, під час роботи виробом необхідно керуватися здоровим глуздом, дотримуватися граничної уваги та акуратності.

7. РОБОТА З ПЕРФОРАТОРОМ

Перед експлуатацією

Перед початком впевніться, що в місці роботи відсутня прихована електропроводка, газо- і водопровід. Електроживлення повинно відповідати технічним даним перфоратора. Шнур живлення і штепсель повинні бути в робочому стані.

Допоміжна рукоятка

Забороняється використовувати інструмент без допоміжної рукоятки (6). Завжди тримайте інструмент двома руками. Для установки зручного положення рукоятки необхідно послабити ручку, повернувши її нижню частину проти годинникової стрілки, відрегулювати робоче положення рукоятки, зафіксувати положення, обертаючи допоміжну ручку за годинниковою стрілкою (6).

Включення/Виключення

Інструмент вмикається натисканням перемикача (1). Щоб зупинити роботу інструменту, необхідно відпустити перемикач (1).

Регулювання швидкості

В перфораторі встановлений регулятор обертів (8). Регулювання відбувається обертанням ручки регулятора—чим більше число на регуляторі, тим швидше обертається двигун.





Дніпро-М

Заміна бура (SDS-plus)

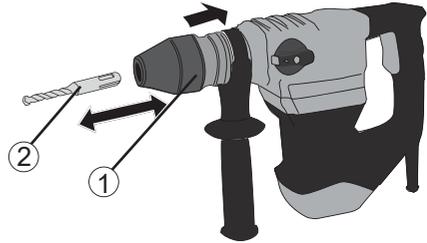
У даній моделі перфоратора необхідно використовувати аксесуари з хвостовиком типу SDS-plus. Робота з іншими типами не рекомендується. Використання інших типів хвостовиків може привести до поломки інструмента і навіть травмування оператора та інших осіб.

Робочі інструменти із хвостовиками стандарту SDS-plus мають свободу руху у затискному патроні, що обумовлено конструктивними особливостями патронів стандарту SDS-plus, в результаті чого в режимі холостого ходу виникає радіальне биття. Це ніяк не впливає на точність свердління, оскільки свердло (піка, долото) центруються автоматично.

Свердла, піки, долото та біти (насадки) із хвостовиком стандарту SDS-plus встановлюються в SDS-plus патрон і використовуються для свердління без ударної дії, свердління з ударною дією, довбання, розколювання та розпушування матеріалу, а також для закручування кріпильних виробів.

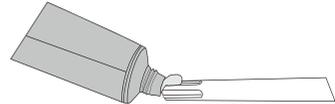
Встановлення бура

Відтягніть фіксуюче кільце (1) патрона в напрямку передньої ручки і тримайте її в такому положенні. Вставте бур (2) обертальним рухом в тримач інструмента до упору. Хвостовик бура автоматично фіксується в потрібному положенні. Потягніть за інструмент, щоб перевірити надійність фіксації бура.



Зняття бура

Відтягніть фіксуюче кільце тримача та витягніть бур з патрона.



Для установки змінного інструмента у виріб в першу чергу необхідно почистити хвостовик (втерти насухо чистою ганчіркою), а потім змазати невеликою кількістю (0,5-1г) мастила з комплекту виробу (або мастилом Літол-24).

Перемикачі режимів роботи

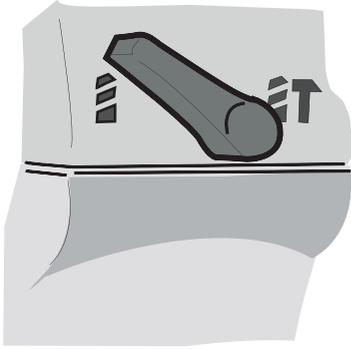
В перфораторі встановлені два перемикачі режимів роботи. Перемикання комбінації яких можна встановити необхідний Вам режим роботи інструменту. Для того, щоб розблокувати перемикач режимів (II), необхідно натиснути на фіксатор перемикача.

Встановіть режим роботи перемикачами режимів роботи (I) і (II).

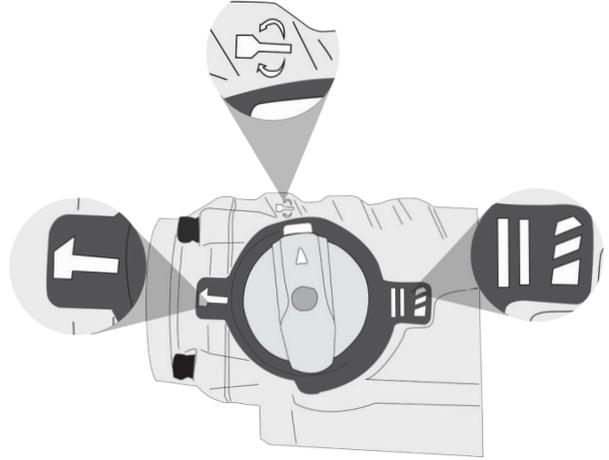
- Під час свердління отворів в металах, деревині і при необхідності загвинчування гвинтів, болтів і гайок перемикач (II) встановіть в положення символу «свердло», а перемикач (I) в положення символу «Свердло - молоток».

- Під час свердління з ударом (буріння) в бетоні, камені, цеглі обидва перемикача встановіть в положення символу «свердло - молоток».





Перемикач I



Перемикач II

- При довбанні, пробитті канавок, руйнуванні будівельних матеріалів перемикач (I) встановіть в положення символу «свердло - молоток», а перемикач (II) в положення символу «молоток».



Увага! Занадто сильний тиск на інструмент не приводить до більш швидкого свердління, а навпаки знижує продуктивність і може стати причиною зниження терміну служби інструмента. Не намагайтеся свердлити отвори під анкерні болти й інші подібні отвори в бетоні в обертальному режимі (режимі свердління). При використанні виробу в режимі «свердління з ударом» із установленим кулачковим затискним патроном, термін служби виробу скорочується, а кулачковий затискний патрон може бути зіпсований.

Запобіжна муфта

У випадку, якщо робочий інструмент заклинило в матеріалі, що оброблюється, спрацює запобіжна муфта і виріб припинить свою роботу. Якщо інструмент буде заблокований, негайно відпустіть кнопку увімкнення перфоратора та від'єднайте його від джерела електричної енергії, дістаньте робочий інструмент із матеріалу, що оброблюється, перевірте працездатність інструмента та лише після цього продовжуйте роботу перфоратором.

8. ПРАВИЛА ДОГЛЯДУ ЗА ІНСТРУМЕНТОМ

Регулярно (бажано після кожного використання) протирайте корпус інструмента м'якою тканиною. Слідкуйте, щоб у вентиляційних отворах не було бруду і пилу. При сильному забрудненні використовуйте м'яку тканину, змочену в мильній воді. Забороняється використовувати такі розчинники, як бензин, спирт, водоаміачний розчин і т. д., оскільки вони можуть пошкодити пластмасові деталі інструмента. Слідкуйте, щоб волога не попала в отвори на корпусі електроінструмента. При





сильних забрудненнях вентиляційних отворів, продуйте їх стисненим повітрям. Інструмент не потребує додаткового змащення, окрім хвостовиків бура при роботі.

9. ТЕХНІЧНЕ ОБСЛУГОВУВАННЯ ПЕРФОРАТОРА

Обслуговування електроінструмента повинно виконуватись тільки кваліфікованим персоналом уповноважених сервісних центрів «Дніпро-М».

Обслуговування, виконане некваліфікованим персоналом, може стати причиною поломки інструмента і травм.

При обслуговуванні електроінструмента використовуйте тільки рекомендовані змінні витратні частини, насадки, аксесуари. Використання не рекомендованих витратних частин, насадок та аксесуарів може призвести до поломки електроінструмента або травмування.

Заміна пильника патрона (в комплект поставки не входить)

Пильник захищає від проникнення пилю в патрон. Під час заміни робочого інструмента перевіряйте, щоб пильник не був пошкоджений. У разі пошкодження пильника негайно замініть його. Порядок заміни пильника:

1. Встановіть викрутку в середину між звільнюючою трубкою і пильником, приклавши зусилля, витягніть його.
2. Очистіть отвір від мастила, пилю або бруду.
3. Надійно встановіть новий пильник.

Заміна графітових щіток

Щоб замінити графітові щітки в перфораторах, відкрутіть викруткою (в комплект поставки виробу не входить) кришки відсіків графітових щіток, акуратно вилучіть зношені графітові щітки. Встановіть у відсіки нові графітові щітки і закрутіть кришки відсіків.

10. ЗБЕРІГАННЯ

Зберігайте пристрій, керівництво з експлуатації та приладдя в оригінальній упаковці. У цьому випадку вся необхідна інформація та деталі завжди будуть у вас під рукою. Завжди зберігайте пристрій в сухому місці, недоступному для дітей.

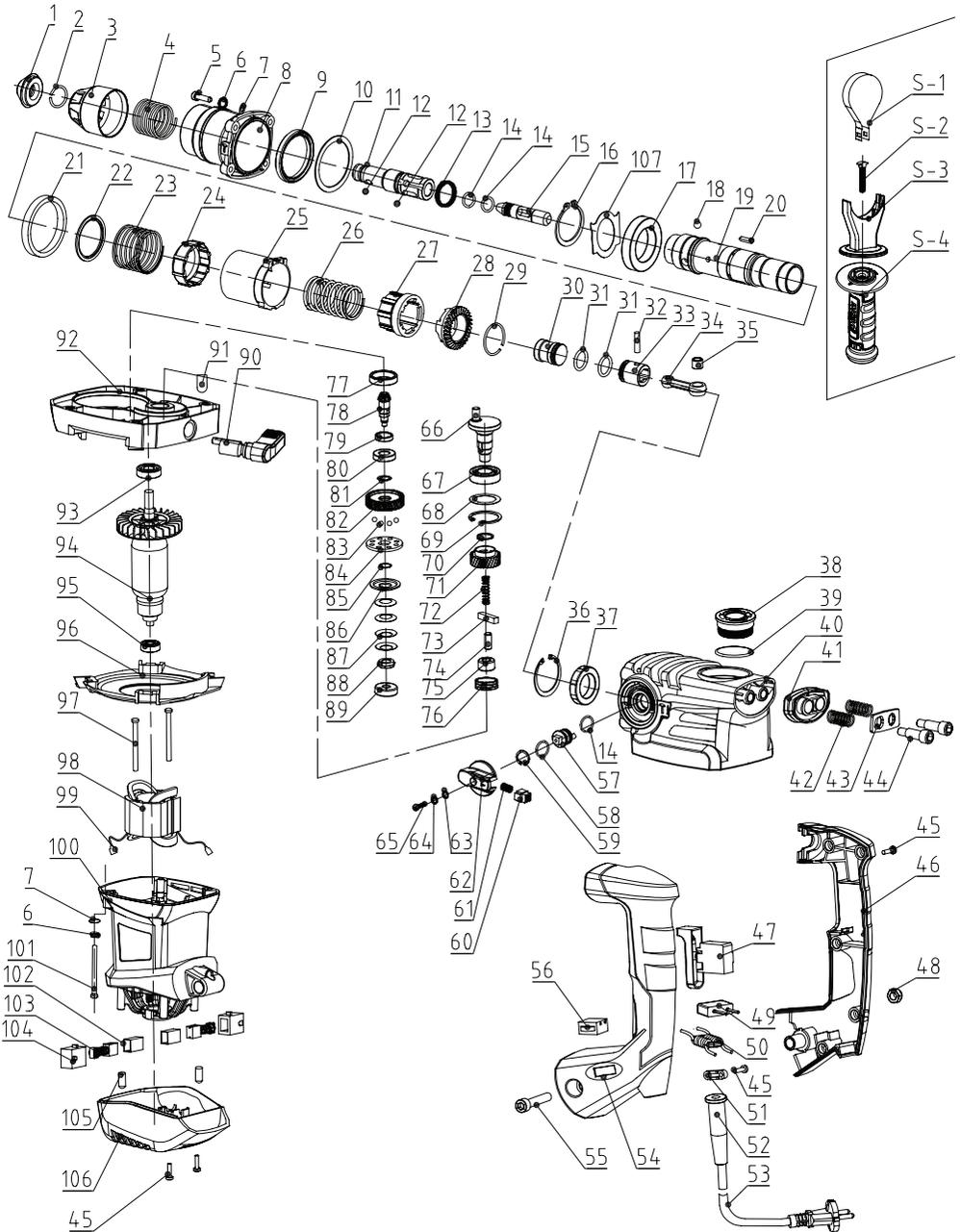
11. УТИЛІЗАЦІЯ

Не викидайте електроінструменти разом з побутовими відходами! Електроінструменти, які були виведені з експлуатації, підлягають окремому зберіганню та утилізації відповідно до природоохоронного законодавства.





12. СХЕМА БУДОВИ





13. ПЕРЕЛІК СКЛАДОВИХ ЧАСТИН

1	Пилозахист патрону	35	Сталева втулка	78	Мала шестерня
2	Кільце стопорне №2	36	Стопорне кільце №36	79	Шайба №79
3	Втулка звільняюча	37	Підшипник №37	80	Підшипник 6002
4	Пружина звільняючої втулки	38	Кришка редуктору	81	Шайба №81
5	Гвинт M5*22	39	Кільце №39	82	Шестерня 39 зубів
6	Гровер M5	40	Корпус редуктора	83	Кулька 5мм
7	Шайба M5	41	Антивібраційний тримач	84	Утримуюча пластина
8	Корпус шпінделя	42	Антивібраційна пружина	85	Стопорне кільце №85
9	Сальник 35*51 *6	43	Плита	86	Утримуюча тарілка
10	Велика шайба 45 * 54,5 * 1	44	Гвинт M8x15	87	Пружина №87
11	Шпіндель	45	Саморіз ST3.9X16	88	Гайка M10x0,75
12	Кулька 7,14мм	46	Кришка ручки права	89	Підшипник 627
13	Кільце 20,9x2,2x4	47	Мережевий вимикач	90	Перемикач ударного механізму
14	Кільце 11x2	48	Гайка M8	91	Шпилька
15	Ударник проміжний	49	Конденсатор	92	Проставка
16	Стопорне кільце 35мм	50	Дроссель	93	Підшипник 6001
17	Підшипник 61907-RZ	51	Хомут кабельний	94	Ротор
18	Кулька 7,938мм	52	Кабельна муфта	95	Підшипник 608
19	Циліндр	53	Мережевий кабель	96	Дифузор
20	Шпонка	54	Кришка ручки ліва	97	Саморіз ST3.9 * 60
21	Кільце 45x55x7	55	Гвинт M8x45	98	Статор
22	Шайба 38x47x1,5	56	Регулятор швидкості обертання	99	Клемми
		57-65	Перемикач режимів	100	Корпус двигуна
23	Пружина 23	66	Кривошип механізму	101	Гвинт M5x55
24	Втулка пластикова	67	Підшипник 6003	102	Щітка
25	Циліндр пластиковий	68	Шайба № 68	103	Щіткотримач
26	Пружина №26	69	Стопорне кільце №69	104	Кришка щіткотримача
27	Муфта	70	Сталева кільце №70	105	Гумові упори
28	Шестерня шпінделя ведена	71	Шестерня	106	Задня кришка
29	Стопорне кільце 28x1,8	72	Пружина №72	107	Сальник
30	Ударник	73	Шпонка №73	S-1,2 S-3,4	Ручка в зборі
31	Кільце ущільнюоче №31	74	Палець		
32	Палець поршня	75	Голчастий підшипник		
33	Поршень	76	Сталева втулка		
34	Шатун	77	Сальник		







НАЙКРАЩЕ РІШЕННЯ ДЛЯ ВАШОЇ ОСЕЛІ



0-800-200-500
dnipro-m.ua



Постачальник: ТОВ «КТ Україна» Україна, 01010, м. Київ, вул. Івана Мазепи, буд. 10.
Адреса потужностей виробництва вказана в супровідних документах.