

**sturm!**<sup>®</sup>

**POWER • GAS • HAND • TOOLS**

**Modell/Model/Модель: RH2532VR**

**RU Инструкция по эксплуатации и  
техническому обслуживанию**

**Перфоратор электрический**

**UA Інструкція з експлуатації та  
технічного обслуговування**

**Перфоратор електричний**



*UK-2019-03-07*

## Содержание

Описание электроинструмента.....	4
Технические характеристики модели.....	4
Комплектность поставки.....	5
Правила по технике безопасности.....	5
Правила по эксплуатации оборудования.....	9
Техническое обслуживание оборудования.....	13
Гарантийное обязательство.....	13

## **ВНИМАНИЕ!**

**Отсутствие гарантийного талона и серийного номера на инструменте исключает возможность его гарантийного ремонта!**

## Уважаемый покупатель!

Компания ● **Sturm!** выражает Вам свою признательность за приобретение перфоратора. Перфоратор предназначен для работы с ударными сверлами SDS+ по бетону, камню и подобным материалам в режиме сверления с ударом. Со сверлильными коронками по кирпичу и пенобетону. А также для сверления без удара металла, дерева (только быстрозахимным патроном) и закручивания шурупов. Допускается работа зубилами в режиме удара по бетону, кафельной плитке и штукатурке.

Данный электроинструмент фирмы ● **Sturm!** относится к бытовому классу электроинструмента.

### **Внимание! Бытовая серия электроинструмента:**

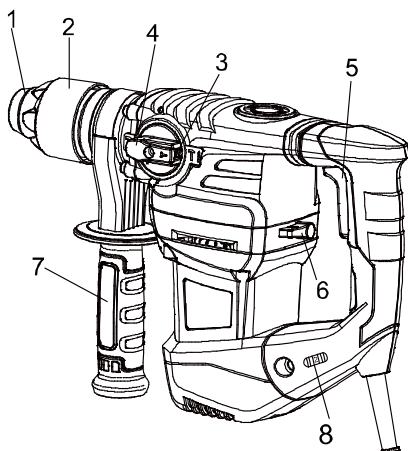
После непрерывной работы в течение 15-20 минут необходимо выключить электроинструмент, возобновить работу можно через 5 минут! Не перегружайте мотор электроинструмента. Время работы не более 20 часов в неделю



Внимательно изучите данную инструкцию по эксплуатации и техническому обслуживанию. Храните её в защищенном месте.

Изделия торговой маркой ● **Sturm!** постоянно совершенствуются и улучшаются, поэтому технические характеристики и дизайн могут меняться без предварительного уведомления. Приносим Вам наши извинения за возможные причиненные этим неудобства.

## Описание электроинструмента



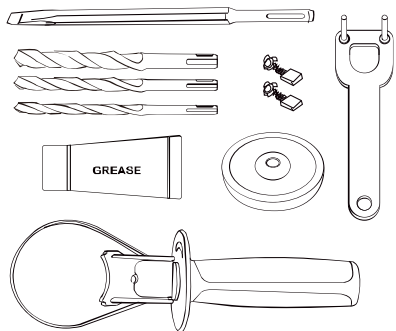
1. Пылезащитный колпачок
2. Корпус патрона
3. Фиксирующая кнопка переключателя
4. Переключатель режима работы
5. Клавиша выключатель
6. Переключатель режима работы
7. Дополнительная рукоятка
8. Регулятор скорости

## Технические характеристики

Характеристики	RH2532VR
Напряжение	220В~ 50 Гц
Мощность	1850 Вт
Энергия удара, Дж	6,5
Скорость холостого хода	0-820 об/мин 0-4200 ударов/мин
Функции	3 функции: Сверление/Сверление и долбление / Долбление
Максимальный диаметр сверления	32 мм в бетоне
Вес	5,7 кг

## Комплектность поставки

Зубило	1 шт
Смазка для хвостовиков буров	1 шт
Пылезащитный колпачок	1 шт
Буры SDS+ 5/6/8мм	3 шт
Дополнительная рукоятка (установлена)	1 шт
Гаечный ключ	1 шт
Дополнительные угольные щетки	1 комплект



## Правила по технике безопасности

**Внимание!** Электроинструменты являются оборудованием повышенной опасности. Пользуясь электроинструментом, чтобы не подвергаться опасности поражения током, травмы или возникновения пожара, следует СТРОГО соблюдать следующие **основные правила техники безопасности**. Прочитайте и запомните эти указания до того, как приступите к работе с электроинструментом. Храните указания по технике безопасности в надёжном месте.

### Рабочее Место

**Содержите рабочее место чистым и хорошо освещенным.**

Загроможденные плохо освещенные рабочие места являются причиной травматизма.

**Не используйте электроинструменты во взрывоопасных помещениях, таких где присутствуют огнеопасные жидкости, газы, или пыль.** Электроинструменты создают искры, которые могут привести

к возгоранию пыль или пара.

**Держите детей, и посетителей на безопасном расстоянии от работающих электроинструментов.**

Не отвлекайтесь – это может вызвать потерю контроля при работе и стать причиной травмы.

### **Электробезопасность**

Перед включением проверьте соответствует ли напряжение питания Вашего электроинструмента сетевому напряжению; проверьте исправность кабеля, штепселя и розетки, в случае неисправности этих частей дальнейшая эксплуатация запрещается.

**Электроинструменты с двойной изоляцией не требуют подключения через розетку с третьим заземленным проводом. Для электроинструментов без двойной изоляции подключение через розетку с заземленным проводом обязательно**

**Избегайте контакта тела с заземленными поверхностями типа труб, радиаторов, печей и холодильников.** Риск удара током резко возрастает, если ваше тело соприкасается с заземленным объектом. Если использование электроинструмента во влажных местах неизбежно, ток к электроинструменту должен подаваться через специальное устройство-прерыватель отключающее электроинструмент при утечке. Резиновые перчатки электрика и специальная обувь далее увеличат вашу личную безопасность.

**Не подвергайте электроинструменты воздействию дождя или влажным условиям.** Вода, попавшая в электроинструмент значительно увеличивает риск удара током.

**Аккуратно обращайтесь электрошнуром.** Никогда не используйте шнур, чтобы нести электроинструменты или тянуть штепсель из розетки. Держите шнур вдали от высокой температуры, масляных жидкостей, острых граней или движущихся частей. Замените поврежденные шнуры немедленно. Поврежденные шнуры увеличивают риск удара током.

**При действии электроинструмента вне помещений, используйте электроудлинители специально предназначенные для применения вне помещения.**

### **Личная Безопасность**

Будьте внимательны, постоянно следите за тем что вы делаете, и используйте здравый смысл при работе с электроинструментом. Не используйте электроинструмент в то время как Вы утомлены или находитесь под воздействием лекарств или средств замедляющих реакцию, а также алкоголя или наркотических веществ. Это может привести к серьезной травме.

Носите соответствующую одежду. Слишком свободная одежда, драгоценности или длинные распущенные волосы могут попасть в движущиеся части работающего электроинструмента. Держите ваши волосы, одежду, и перчатки далеко от двигающихся частей. Руки должны быть сухими, чистыми и свободными от следов маслянистых веществ.

Избежите внезапного включения. Убедитесь, что клавиша включения/выключения находится в положении «выключено» («OFF») до включения электроинструмента в розетку. Запрещается перенос электроинструментов на вашем пальце помещенном на клавише включения/выключения.

Удалите регулировочные и/или установочные ключи перед включением электроинструмента. Оставленный ключ, попав в движущиеся части электроинструмента, может привести к поломке электроинструмента или серьезной травме.

Держите надежно равновесие. Используйте хорошую опору и всегда держите надежно баланс тела. Надлежащая опора и баланс позволяют обеспечить надежный контроль над электроинструментом в неожиданных ситуациях.

Используйте оборудование обеспечивающее Вашу безопасность. Всегда носите защитные очки. Респиратор, нескользящие безопасные ботинки, каска, или наушники должны использоваться для соответствующих условий.

## **Использование Электроинструмента и Обслуживание**

Используйте зажимы, струбцины, тиски или другой способ надежного крепления обрабатываемой детали. Удержание детали рукой или телом ненадежно и может привести к потере контроля и к поломке инструмента или травмам.

Не перегружайте электроинструмент. Используйте электроинструмент соответствующий вашей работе. Правильно подобранный электроинструмент позволяет более качественно выполнить работу и обеспечивает большую безопасность.

**Не используйте электроинструмент, если не работает клавиша «включения/выключения» («ON/OFF»).** Любой электроинструмент, в котором неисправна клавиша включения/выключения, представляет **ПОВЫШЕННУЮ** опасность и должен быть отремонтирован до начала работы.

**Отсоедините штепсель от источника электропитания перед проведением любых регулировок, замены аксессуаров или принадлежностей, или при хранении электроинструмента.** Такие профилактические меры по обеспечению безопасности уменьшают риск случайного включения электроинструмента.

**Храните электроинструменты вне досягаемости детей и других людей не имеющих навыков работы с электроинструментом.** Электроинструменты опасны в руках пользователей не имеющих навыков.

**Вовремя проводите необходимое обслуживание электроинструментов.** Должным образом обслуженные электроинструменты, с острыми лезвиями позволяют более легко и качественно выполнять работу и повышают безопасность. Любое изменение или модификация запрещается, так как это может привести к поломке электроинструмента и/или травмам.

**Регулярно проверяйте регулировки инструмента, а также на отсутствие деформаций рабочих частей, поломки частей, а также состояния электроинструмента, которые могут влиять на неправильную работу электроинструмента.** Если есть повреждения, отремонтируйте электроинструмент перед началом работ. Много несчастных случаев вызваны плохо обслуженными электроинструментом. Составьте график периодического сервисного обслуживания вашего электроинструмента.

**Используйте только принадлежности, которые рекомендуются изготовителем для вашей модели.** Принадлежности, которые могут подходить для одного электроинструмента, могут стать опасными когда используется на другом электроинструменте.

## **Обслуживание**

**Обслуживание электроинструмента должно быть выполнено только квалифицированным персоналом уполномоченных сервисных центров ●Sturm!** . Обслуживание, выполненное неквалифицированным персоналом может стать причиной поломки инструмента и травм. Например: внутренние провода могут быть



неправильно уложены и быть зажатыми, или пружины возврата в защитных кожухах неправильно установлена.

**При обслуживании электроинструмента, используйте только рекомендованные сменные расходные части, насадки, аксессуары.** Использование не рекомендованных расходных частей, насадок и аксессуаров может привести к поломке электроинструмента или травмам. Использование некоторых средств для чистки как бензин, аммиак, и т.д. приводят к повреждению пластмассовые части.

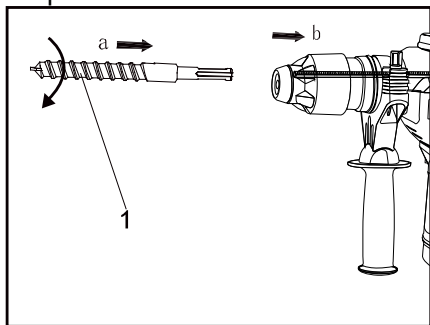
## Правила по эксплуатации оборудования

### УСТАНОВКА / УДАЛЕНИЕ Бура

SDS-Plus буры предназначен для свободного перемещения. Это приводит к эксцентricности, когда машина не загружена. Однако бур автоматически центрируется при вращении.

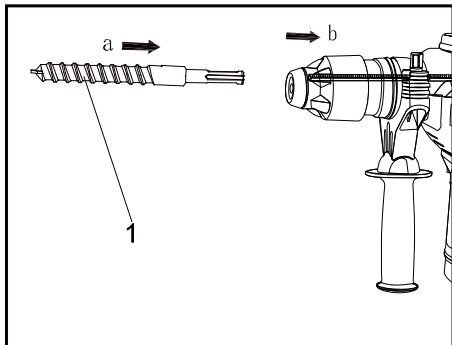
#### Установка

Потяните назад пластиковую муфту(b) (по направлению, указанному стрелкой). Вставьте сверло (1) в патрон, а затем отпустите пластиковую муфту (b). Муфта вернется в исходное положение, в результате чего произойдет фиксация сверла. Проверьте надежность фиксации, потянув сверло на себя.



#### Удаление:

Потяните назад пластиковую муфту(b) (по направлению, указанному стрелкой). Удерживая муфту, извлеките сверло (a) из инструмента (по направлению, указанному стрелкой). (См. рис. 2)

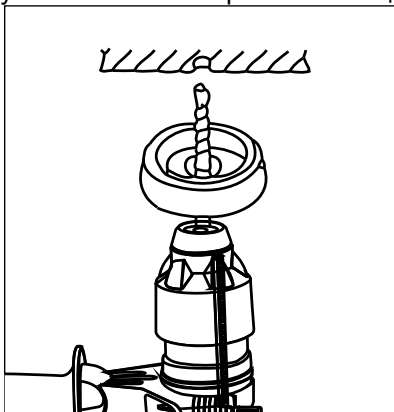


### Регулировка ограничителя глубины сверления

Ослабьте крепление дополнительной рукоятки, повернув ручку против часовой стрелки. Отрегулируйте направляющую линейку на необходимую глубину сверления "X". Затяните надежно дополнительную рукоятку, повернув ручку по часовой стрелке.

### Пылесборник

Перед тем как начать сверление отверстий в вертикальном положении, установите на сверло пылезащитный колпак.



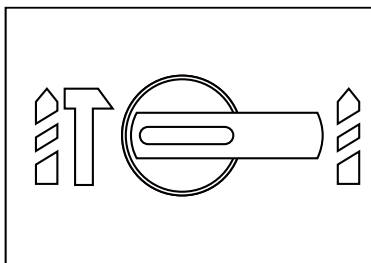
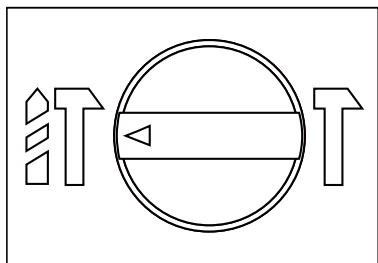
### Установки режима работы

Для выбора необходимого режима работы, используйте переключатели режима работы дрели (4) и перфоратора (6). В некоторых моделях перфораторов переключатели имеют фиксирующую кнопку. В этом случае, для поворота переключателя необходимо предварительно

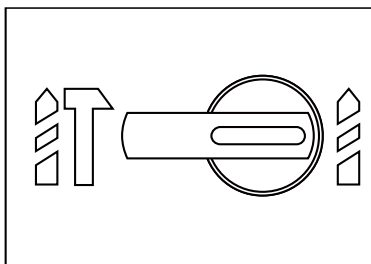
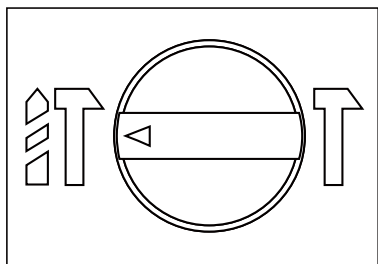
нажать кнопку (3). В случае отсутствия фиксирующей кнопки поворот переключателя выполняется без предварительных действий.

**ВНИМАНИЕ:** Переключение режима работы разрешено только на выключенном перфораторе! В противном случае произойдет повреждение внутренних узлов и механизмов.

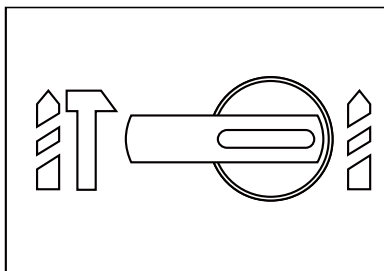
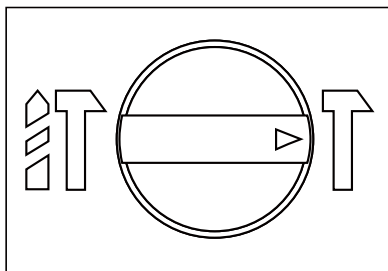
- Для сверления металла или дерева, для заворачивания шурупов.



- Для сверления с ударом бетона или кирпича.



- Режим для легких долбежных работ (например, скалывания плитки или штукатурки). Так же в этом режиме инструмент может использоваться как рычаг для освобождения застрявшего бура.



### **КНОПКА ВКЛЮЧЕНИЯ**

Начало: Нажмите на кнопку включения (5)

Стоп: отпустите кнопку включения (5)

### **Использование перфоратора в качестве миксера**

Данная модель может использоваться как миксер для различных смесей. Для этого необходимо приобрести дополнительную насадку-миксер

● **Sturm!** арт. 9042-05-100X600/9042-05-120x600

С насадкой-миксером необходимо использовать режим сверления (как переключить перфоратор в режиме сверления смотрите выше). Насадка-миксер устанавливается аналогично бурам.

### **Регулятор оборотов**

В перфораторе установлен регулятор оборотов (8). Выберите необходимые настройки для разных типов работ с помощью регулятора.

## **Техническое обслуживание оборудования**

**ВНИМАНИЕ:** Перед началом любых работ по обслуживанию инструмента вытащить вилку из розетки.

1. Предохраняйте инструмент от ударов и повышенной вибрации, а также попадания на корпусные детали масла и смазок.
2. Периодически проверяйте крепеж. Если болты ослабли - затяните их немедленно, во избежание серьезного повреждения инструмента и получения травмы.
3. Периодически проверяйте шнур электропитания. Необходимо использовать провод с типом H07RNF, 2x1mm<sup>2</sup>. Если кабель поврежден - отремонтируйте в ближайшем авторизованном сервисном центре.
4. Держите вентиляционные отверстия чистыми. Очищайте периодически все части инструмента от пыли и грязи.
5. Проверяйте и заменяйте щетки в уполномоченных сервисных центрах для обеспечения безопасной эксплуатации и длительного срока службы.

6. Обслуживание и ремонт должны выполняться только уполномоченным сервисным центром. ВСЕГДА подать используйте только такие принадлежности, которые рекомендуются для этого инструмента.

7. Избегайте повреждения пластиковых деталей, вызванных применением растворителя для чистки инструмента. Используйте для этого чистую ткань и мягкий мыльный раствор.

### **Гарантийное обязательство**

На электроинструмент распространяется гарантия согласно сроку, указанному в гарантийном талоне.

Вы можете ознакомиться с правилами гарантийного обслуживания в гарантийном талоне, прилагаемом к инструкции по эксплуатации

Изготовлено в КНР.

Дата изготовления указана на упаковке.

## **Зміст**

Опис.....	15
Комплект поставки.....	16
Технічні характеристики.....	16
Правила техніки безпеки.....	17
Правила по експлуатації обладнання.....	19
Технічне обслуговування обладнання.....	22
Гарантійне зобов'язання.....	23

Шановний покупець!

Компанія **Sturm!** висловлює Вам свою вдячність за придбання даного електроінструмента.

Увага! Електроінструмент **Sturm!** відносяться до побутового класу електроінструмента. **УВАЖНО ПРОЧИТАЙТЕ ДАНУ ІНСТРУКЦІЮ!** Після неперервної роботи протягом 15-20 хвилин необхідно вимкнути електроінструмент, відновити роботу дозволяється 5 хвилин! Не перевантажуйте двигун електроінструмента.

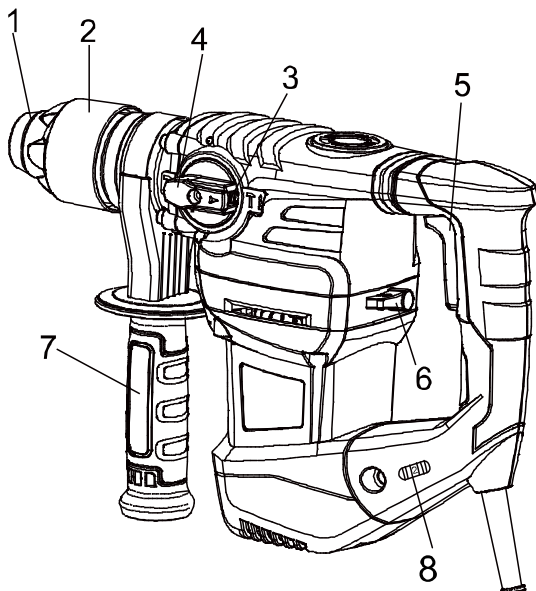
Вироби торгівельної марки **Sturm!** постійно поліпшуються та вдосконалюються.

Тому технічні характеристики та зовнішній вигляд можуть бути змінені без попереднього повідомлення. Приносимо Вам наші вибачення за можливі спричинені цим незручності.

**УВАГА!**

**ПЕРЕД ВИКОРИСТАННЯМ УВАЖНО ПРОЧИТАЙТЕ!**

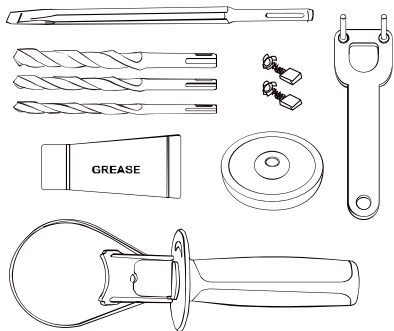
### Опис



1. Пилозахисний ковпачок
2. Кріпильний рукав
3. Фіксуєча кнопка
4. Перемикач режиму свердлення
5. Вимикач
6. Перемикач в режим роботи перфоратора
7. Додаткова рукоятка
8. Регулятор швидкості

### Комплект поставки

Змазка для хвостовиків 1 шт.      Зубило 1 шт.  
Пилозахисний ковпачок 1 шт      Вугільні щітки 1 комплект  
Гайковий ключ 1шт      SDS+ Бур 5/6/8мм 3шт  
Додаткова рукоятка (встановлена) 1 шт



### Технічні характеристики

Характеристики	RH2532VR
Напруга	220В~ 50 Гц
Потужність	1850 Вт
Енергія удару, Дж	6,5
Швидкість холостого хода	0-820 об/хв 0-4200 уд/хв
Режими	3 режими: Свердлення/Сверлення з ударом / Удар
Максимальний діаметр сверління	32 мм в бетоні
Вага	5,7кг



## **Правила техніки безпеки**

Увага! Електроінструменти є обладнанням підвищеної небезпеки. Користуючись електроінструментом, щоб не наражатися на небезпеку ураження струмом, травми або виникнення пожежі, слід суворо дотримуватися наступних основних правил техніки безпеки. Прочитайте і запам'ятайте ці вказівки до того, як приступите до роботи з електроінструментом. Зберігайте вказівки з техніки безпеки в надійному місці.

### **Робоче місце**

Дотримуйте робоче місце чистим і добре освітленим.

Захаращені погано освітлені робочі місця є причиною травматизму.

Не використовуйте електроінструменти у вибухонебезпечних приміщеннях, таких, де присутні вогненебезпечні рідини, гази або пил. Електроінструменти створюють іскри, які можуть призвести до займання пилу або пару.

Тримайте дітей та сторонніх осіб на безпечній відстані від працюючих електроінструментів.

Не відволікайтеся - це може викликати втрату контролю при роботі і стати причиною травми.

### **Електробезпека**

Перед включенням перевірте чи відповідає напруга живлення електроінструменту напрузі мережі ; перевірте справність кабелю, вилки та розетки. У разі несправності цих частин подальша експлуатація забороняється .

Електроінструменти з подвійною ізоляцією не вимагають підключення через розетку з третім заземленим проводом. Для електроінструментів без подвійної ізоляції підключення через розетку із заземленим проводом обов'язково .

Уникайте контакту тіла з заземленими поверхнями типу труб , радіаторів , печей і холодильників. Ризик удару струмом різко зростає , якщо ваше тіло стикається з заземленим об'єктом . Якщо використання електроінструменту у вологих місцях неминуче , струм до електроінструменту повинен подаватися через спеціальний пристрій - переривник , що відключає електроінструмент при витокі . Гумові рукавички електрика та спеціальне взуття далі збільшать вашу особисту безпеку .

Не подавайте електроінструменти впливу дощу або вологи . Вода, що потрапила в електроінструмент значно збільшує ризик удару струмом.

Обережно поведіться з електрошнуром . Ніколи не використовуйте шнур, щоб нести електроінструменти або витягувати вилку з розетки. Тримайте шнур подалі від високої температури, масляних рідин, гострих граней або

рухомих частин. Замініть пошкоджений шнур негайно. Пошкоджений шнур збільшують ризик удару електричним струмом. При роботі електроінструментом поза приміщеннями, використовуйте подовжувачі призначені для застосування поза приміщенням.

### **Особиста безпека**

Будьте уважні, постійно стежте за тим, що ви робите при роботі з електроінструментом . Не використовуйте електроінструмент у той час, коли Ви стомлені або знаходитесь під впливом ліків або засобів, що уповільнюють реакцію, а також алкоголю або наркотичних речовин. Це може призвести до серйозної травми .

Носіть відповідний одяг. Занадто вільний одяг, коштовності або довге розпущене волосся можуть потрапити в рухомі частини працюючого електроінструменту. Тримайте ваше волосся, одяг і рукавички далеко від рухаються частин . Руки повинні бути сухими , чистими і вільними від слідів маслянистих речовин.

Уникайте раптового включення. Переконайтеся , що клавіша включення / виключення знаходиться в положенні «виключено » (« OFF » ) до включення електроінструменту в розетку .

Видаліть регулювальні та / або настановні ключі перед включенням електроінструменту . Залишений ключ , потрапивши в деталі, що рухаються, може призвести до поломки електроінструменту або серйозної травми .

Тримайте надійно рівновагу. Використовуйте хорошу опору і завжди тримайте рівновагу. Належна опора і рівновага дозволяють забезпечити надійний контроль над електроінструментом у несподіваних ситуаціях.

Використовуйте обладнання, що забезпечує Вашу безпеку. Завжди носіть захисні окуляри. Респіратор, нековзні безпечні черевики, каска, навушники повинні використовуватися для відповідних умов.

### **Використання та обслуговування електроінструменту**

Використовуйте затискачі, струбцини, лещата або інший засіб надійного кріплення заготовки. Утримання заготовки рукою або тілом ненадійне і може призвести до втрати контролю і до поломки перфоратора чи травм.

Не перевантажуйте електроінструмент. Використовуйте інструмент, відповідний до вашої роботи. Правильно підібраний інструмент дозволяє більш якісно виконати роботу і забезпечує більшу безпеку

Не використовуйте інструмент, якщо не працює вимикач «ON/OFF»). Будь-який інструмент, в якому несправний вимикач, становить ПІДВИЩЕНУ небезпеку і повинен бути відремонтований до початку роботи.

Від'єднайте штепсель від джерела електроживлення перед проведенням будь-яких регулювань, заміни аксесуарів або приладдя, чи при зберіганні електроінструменту. Такі профілактичні міри по забезпеченню безпеки зменшують ризик випадкового включення інструменту.

Зберігайте електроінструменти поза межами досяжності дітей та інших людей які не мають навичок роботи з електроінструментом. Електроінструменти небезпечні в руках користувачів які не мають відповідних навичок.

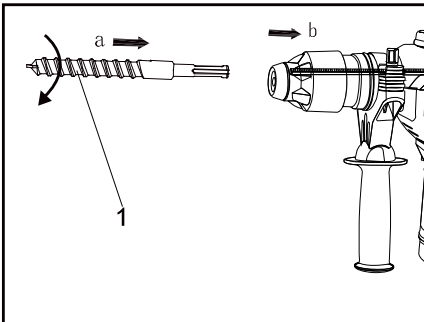
Вчасно проводьте необхідне обслуговування електроінструментів. Належним чином обслужені електроінструменти, з гострими лезами дозволяють більш легко і якісно виконувати роботу і підвищують безпеку. Будь-яка зміна або модифікація забороняється, оскільки це може привести до поломки електроінструменту і / або травм.

Регулярно перевіряйте регулювання інструменту, а також відсутність деформацій робочих частин, поломок частин, а також стану електроінструменту, який може впливати на неправильну роботу електроінструменту. Якщо є ушкодження, відремонтуйте електроінструмент перед початком робіт. Багато нещасних випадків викликані погано обслуговуваними електроінструментом. Складіть графік періодичного сервісного обслуговування вашого електроінструменту.

## **Правила по експлуатації обладнання**

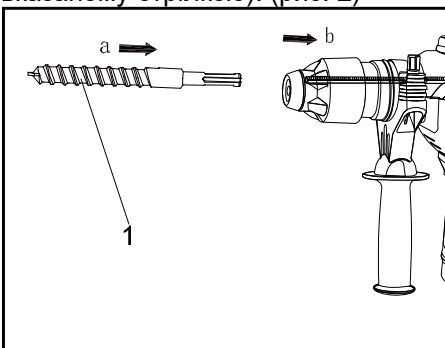
### **Встановлення бура**

Потягніть назад пластикову муфту(b) (в напрямку, вказаному стрілкою). Вставте свердло (1) в патрон, а потім відпустіть пластикову муфту (b). Муфта повернеться у вихідне положення, в результаті чого свердло зафіксується. Перевірте надійність фіксації, потягнувши свердло на себе.



### Видалення:

Потягніть назад пластикову муфту(b) (в напрямку, вказаному стрілкою). Утримуючи муфту, витягніть свердло (a) з інструмента (в напрямку, вказаному стрілкою). (рис. 2)

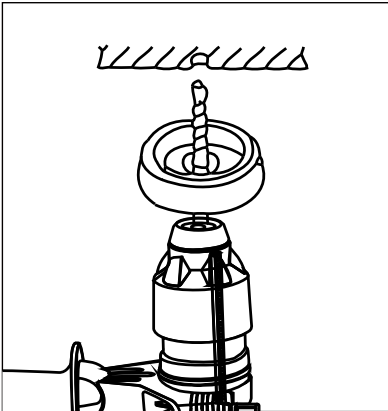


### Регулювання обмежувача глибини свердління

Ослабте кріплення додаткової рукоятки, повернувши ручку проти годинникової стрілки. Встановіть обмежувач глибини на необхідну глибину свердління "X". Затягніть надійно додаткову рукоятку, повернувши ручку за годинниковою стрілкою.

### Пилозбірник

Перед тим як почати свердління отворів у вертикальному положенні, встановіть на свердло пилозахисний ковпачок.

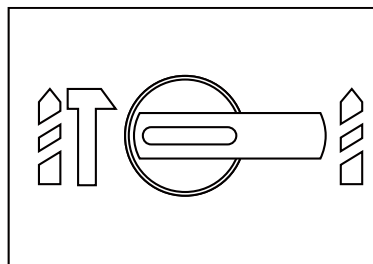
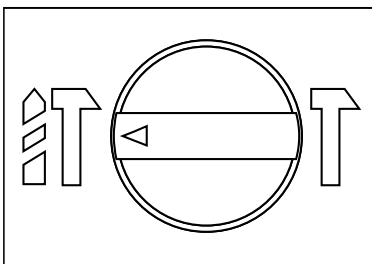


#### Установки режиму роботи

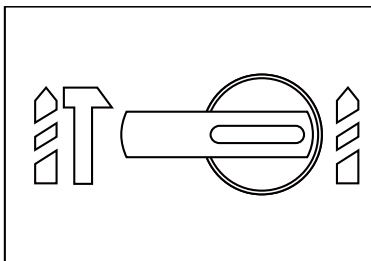
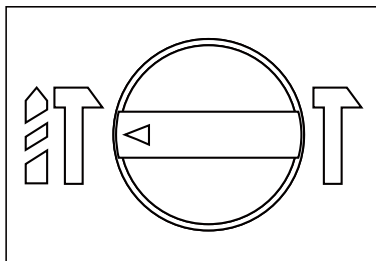
Для вибору необхідного режиму роботи, використовуйте перемикачі режиму роботи дрилі (4) і перфоратора (6). У деяких моделях перфораторів перемикачі мають фіксуючу кнопку. У цьому випадку, для повороту перемикача необхідно попередньо натиснути кнопку (3). У разі відсутності фіксуючої кнопки поворот перемикача виконується без попередніх дій.

**УВАГА:** Перемикання режиму роботи дозволено лише на вимкненому перфораторі! Інакше відбудеться пошкодження внутрішніх вузлів і механізмів.

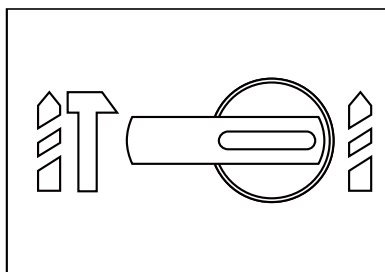
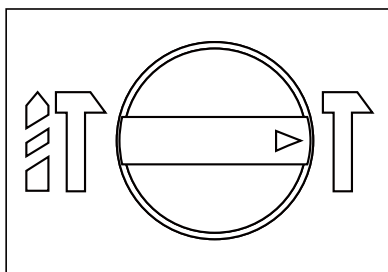
- Для свердлення метала або деревини, для закручування шурупів.



- Для свердлення з ударом бетону або цегли.



- Режим для легких довальних робіт (наприклад, сколювання плитки і штукатурки). Так само в цьому режимі інструмент може використовуватися як важіль для звільнення застряглого бура.



### КНОПКА ВИМИКАЧ

Початок: Натисніть на вимикач (5)

Зупинка: відпустіть вимикач (5)

### Використання перфоратора в якості міксер

Ця модель може використовуватись як міксер різних сумішей. Для цього необхідно придбати додаткову насадку-міксер ● **Sturm!** арт. 9042-05-100X600/9042-05-120x600

З насадкою-міксером необхідно використовувати режим свердління (як переключити перфоратор в режимі свердління дивіться вище). Насадка-міксер встановлюється аналогічно бурам.

### Регулятор обертів

В перфораторі встановлений регулятор обертів (8). Оберіть необхідні налаштування для різних типів робіт за допомогою регулятора.

### Технічне обслуговування обладнання

**УВАГА:** Перед початком будь-яких робіт з обслуговування інструменту витягнути вилку з розетки.

1. Захищайте інструмент від ударів і підвищеної вібрації, а також потрапляння на корпусні деталі оливи і мастил.
2. Періодично перевіряйте кріплення. Якщо болти ослабли - негайно затягніть їх, щоб уникнути серйозного пошкодження інструменту і отримання травми.
3. Періодично перевіряйте шнур електроживлення. Необхідно використовувати провід типу H07RNF, 2x1mm<sup>2</sup>. Якщо кабель пошкоджений - відремонтуйте в найближчому авторизованому сервісному центрі.
4. Тримайте вентиляційні отвори чистими. Очищайте періодично всі частини інструменту від пилу і бруду.
5. Перевіряйте і замінійте щітки в уповноважених сервісних центрах для забезпечення безпечної експлуатації та тривалого терміну служби.
6. Обслуговування і ремонт повинні виконуватися тільки уповноваженим сервісним центром. ЗАВЖДИ використовуйте тільки такі приналежності, які рекомендуються для цього інструменту.
7. Уникайте пошкодження пластикових деталей, викликаних застосуванням розчинника для чищення інструменту. Використовуйте для цього чисту тканину і м'який мильний розчин.

## **Гарантійне зобов'язання**

На електроінструмент поширюється гарантія відповідно до терміну, зазначеному в гарантійному талоні. Термін служби складає 3 роки з дати виробництва.

Ви можете ознайомитися з правилами гарантійного обслуговування в гарантійному талоні, що додається до інструкції з експлуатації.

Виготовлено в КНР.

Дата виготовлення вказана на упаковці.