

# Sturmax

JSM4175Q

ІНСТРУКЦІЯ ПО ЕКСПЛУАТАЦІЇ  
ТА ТЕХНІЧНОМУ ОБСЛУГОВУВАННЮ.

Лобзик електричний



## **Зміст**

Опис обладнання.....	3
Комплект поставки.....	4
Технічні характеристики моделі.....	5
Правила техніки безпеки.....	6
Правила по експлуатації обладнання.....	10
Правила встановлення частин обладнання.....	11
Технічне обслуговування обладнання.....	12
Гарантійне зобов'язання.....	13

### **Увага!**

**Відсутність гарантійного талону або серійного номера на інструменті не дає можливості його гарантійного ремонту!**

Шановний покупець!

Компанія **SturmaxD** висловлює Вам свою глибоку вдячність за придбання електричного лобзика нашої марки.

Електричний лобзик призначений для пиляння дерев'яних, пластмасових, металевих деталей за допомогою спеціальних змінних пилок.

Компанія **SturmaxD** висловлює Вам глибоку вдячність за придбання електричного лобзика.

**Вироби під торговою маркою *SturmaxD* постійно вдосконалюються та покращуються.**

**Тому технічні характеристики та дизайн можуть мінятися без попереднього повідомлення. Приносимо Вам наші вибачення за можливі спричинені цим незручності.**

**Увага!** Електроінструменти **SturmaxD** відносяться до побутового класу електроінструмента. Уважно прочитайте дану інструкцію! Після неперервної роботи протягом 15-20 хвилин необхідно вимкнути електроінструмент, відновити роботу дозволяється через 5 хвилин! Не перевантажуйте двигун електроінструмента. Час роботи не більше 20 годин на тиждень. Пошкодження електроінструменту викликані перевантаженням двигуна та довготривалим використанням без перерви, не відшкодовуються за гарантійними умовами.



Уважно вивчіть дану інструкцію для експлуатації й технічному обслуговуванню. Зберігайте її в захищеному місці.

### Зовнішній вигляд

1. Регулятор обертів
2. Кнопка блокування перемикача
3. Вимикач
4. Адаптер для підключення пилососу.
5. Перемикач обдуву
6. Підшва.
7. Пилка
8. Вимикач маятниковоного руху
9. Прозорий захисний щиток.

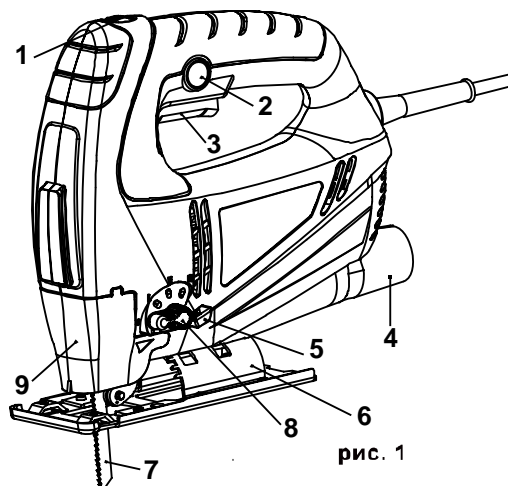
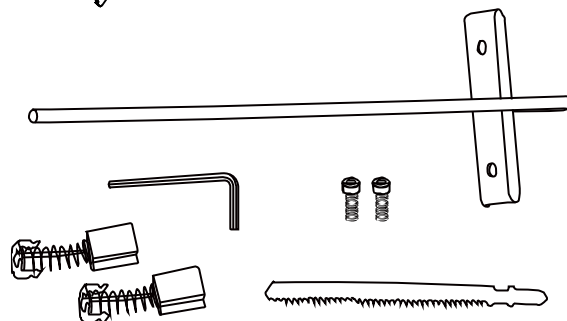


рис. 1

### Комплект поставки

1. Паралельна направляюча 1 шт.
2. Ключ шестигранний 1 шт.
3. Пилка для лобзика 1 шт.
4. Вугільні щітки 1 комплект
5. Закріплювальний гвинт для направляючої 2 шт



## Технічні характеристики моделі

модель	JSM4175Q
Тип інструменту:	побутовий
Напруга:	220 В~ 50 Гц
Номинальна потужність:	750 Вт
Швидкість холостого ходу:	500-3000 об./хв.
Положення маятника:	4
Максимальна глибина пропилу по дереву:	80 мм
Максимальна глибина пропилу по металу:	8 мм
Вага:	2,2 кг

Інформація щодо шуму і вібрації

Звуковий тиск  $L_pA$  дБ(A) (dB(A)) 85

Невизначеність вимірювання звукового тиску  $K_pA$  дБ(A) (dB(A)) 3

Акустична потужність  $L_wA$  дБ(A) (dB(A)) 96

Невизначеність вимірювання акустичної потужності  $K_wA$  дБ(A) (dB(A)) 3

Рівень вібрації  $a_h, B$  (різ дерева)  $m/c^2$  ( $m/s^2$ ) 12,06

Невизначеність вимірювання показників вібрації  $K_b$   $m/c^2$  ( $m/s^2$ ) 1,5

Рівень вібрації  $a_h, M$  (різ металу)  $m/c^2$  ( $m/s^2$ ) 9,8

Невизначеність вимірювання показників вібрації  $K_m$   $m/c^2$  ( $m/s^2$ ) 1,5

Відповідність вимогам нормативних документів

Електроінструмент, вказаний у цій інструкції, відповідає вимогам таких нормативних документів:

– Тех. Регламент електромагнітної сумісності обладнання (Постанова КМУ № 1077 від 16.12.2015).

– Тех. Регламент низьковольтного електричного обладнання (Постанова КМУ № 1067 від 16.12.2015).

– Тех. Регламент обмеження використання деяких небезпечних речовин в електричному та електронному обладнанні (Постанова КМУ № 139 від 10.03.2017).

- ДСТУ EN 60745-1:2014. – ДСТУ EN 60745-2-11:2008.
- ДСТУ EN 61000-3-2:2016. – ДСТУ EN 61000-3-3:2017.
- ДСТУ EN 55014-1:2016.
- ДСТУ EN 55014-2:2017

### **Правила техніки безпеки**

**Увага!** Електроінструменти є обладнанням підвищеної небезпеки. Користуючись електроінструментом, щоб не наражатися на небезпеку: ураження струмом, травми або виникнення пожежі, слід суворо дотримуватися наступних основних правил техніки безпеки. Прочитайте і запам'ятайте ці вказівки до того, як почнете працювати з електроприладами. Зберігайте вказівки з техніки безпеки в надійному місці.

### **ЗБЕРЕЖІТЬ ЦІ ІНСТРУКЦІЇ**

#### **Робоче місце**

Тримайте робоче місце чистим і добре освітленим.

Захаращені та погано освітлені робочі місця є причиною травматизму.

Не використовуйте електроінструменти у вибухонебезпечних приміщеннях, таких, де присутні вогненебезпечні рідини, гази або пил. Електроінструменти створюють іскри, які можуть призвести до займання пилу або газу.

Тримайте дітей та сторонніх осіб на безпечній відстані від працюючих електроінструментів.

Не відволікайтеся - це може викликати втрату контролю при роботі і стати причиною травми.

#### **Електробезпека**

Перед вмиканням перевірте чи відповідає напруга живлення електроінструменту напрузі мережі; перевірте справність кабелю, вилки та розетки. У разі несправності цих частин подальша експлуатація забороняється.

Електроінструменти з подвійною ізоляцією не вимагають підключення через розетку з третім заземленим дротом. Для електроінструментів без подвійної ізоляції підключення через розетку із заземленим дротом обов'язково.

Уникайте контакту тіла з заземленими поверхнями таких як: труб, радіаторів та холодильників і так далі. Ризик враження струмом різко зростає, якщо ваше тіло стикається з заземленим об'єктом. Якщо використання електроінструменту у вологих місцях неминуче, струм до електроінструменту повинен подаватися через спеціальний пристрій - переривник, що відключає електроінструмент при витокі струму. Гумові рукавички електрика та спеціальне взуття збільшують вашу особисту безпеку .

Не піддавайте електроінструменти впливу дощу або вологи. Вода, що потрапила в електроінструмент значно збільшує ризик удару струмом.

Обережно поведіться з електрошнуром. Ніколи не використовуйте шнур, щоб нести електроінструменти або витягувати вилку з розетки. Тримайте шнур подалі від високої температури, масляних рідин, гострих граней або рухомих частин. Замініть пошкоджений шнур негайно. Пошкоджений шнур збільшують ризик удару електричним струмом. При роботі електроінструментом поза приміщеннями, використовуйте подовжувачі призначені для застосування поза приміщенням.

## **Особиста безпека**

Будьте уважні, постійно стежте за тим, що ви робите при роботі з електроінструментом . Не використовуйте електроінструмент у той час, коли Ви стомлені або знаходитесь під впливом ліків або засобів, що уповільнюють реакцію, а також алкоголю або наркотичних речовин. Це може призвести до серйозної травми .

Носіть відповідний одяг. Занадто вільний одяг, коштовності або довге розпущене волосся можуть потрапити в рухомі частини працюючого електроінструменту. Тримайте ваше волосся, одяг і рукавички далеко від рухаються частин . Руки повинні бути сухими , чистими і вільними від слідів маслянистих речовин.

Уникайте раптового включення. Переконайтеся , що клавіша включення / виключення знаходиться в положенні «виключено » (« OFF » ) до включення електроінструменту в розетку .

Видаліть регулювальні та / або настановні ключі перед включенням електроінструменту . Залишений ключ , потрапивши в деталі, що рухаються, може призвести до поломки електроінструменту або серйозної травми .

Тримайте надійно рівновагу. Використовуйте хорошу опору і завжди тримайте рівновагу. Наложна опора і рівновага дозволяють забезпечити надійний контроль над електроінструментом у несподіваних ситуаціях.

Використовуйте обладнання, що забезпечує Вашу безпеку. Завжди носіть захисні окуляри. Респіратор, нековзні безпечні черевики, каска, навушники повинні використовуватися для відповідних умов.

**Правила безпеки при роботі з електричним лобзиком.**

Користуйтеся шумогасячими навушниками при використанні електроінструмента протягом тривалого часу. Довготривала дія шуму високої гучності може стати причиною втрати слуху.

Завжди одягайте захисні окуляри при використанні цього електроінструменту.

Використовуйте респіратор при роботах при яких з'являється пил.

**Надійно закріпіть деталь при обробці. Ніколи не утримуйте деталь в руці або затиснувши ногами.**

Погане кріплення деталі може привести до деформації насадок та привести до втрати контролю над інструментом та можливим травмам.

Ніколи не залишайте клавішу включення/виключення зафіксованій в положенні «ON» («Включено»). Перед включенням переконайтесь, що клавіша вкл./викл знаходиться в положенні «OFF» ("Виключено"). Випадкові запуски можуть стати причиною травми

**Розташуйте шнур вдалині від насадок які рухаються.**

Забороняється вмикати електричний лобзик, який має поломки або дефекти.

Кабель живлення повинен знаходитись за адаптером для підключення пирососу в процесі роботи.

Працуйте в захисних окулярах, респіраторі, рукавичках та навушниках.

Необхідно підключити електричний лобзик до пирососу через спеціальний адаптер для забезпечення відсмоктування пилу.

Суворо забороняється працювати з азбестовмісними матеріалами.

При поломці зверніться до сервісної майстерні, використовуйте тільки оригінальні запасні частина та насадки.

Встановлюйте гострі високоякісні пилки. Використання тупих, зігнутих або поломаних пилок веде до перевантаження двигуна.

Забороняється надавати бічне зусилля на корпус електролобзика в процесі роботи.

За для уникнення травмування та небезпечних ситуацій неухильно дотримуйтесь нижче наведених правил!



1. Робоче місце повинно бути чистим та охайним. Неохайність на робочому місці призводить до травмування.
2. Не працюйте під дощем або снігом, у вологих та сирих помешканнях, поблизу від пожежо- та вибухонебезпечних предметів, рідин та газів.
3. В процесі роботи не торкайтесь заземлених предметів: труб, радіаторів, холодильників і т.д.
4. Не дозволяйте дітям працювати з електроінструментом. Це надзвичайно небезпечно!
5. Зберігайте електроінструменти в сухому, чистому, захищеному від досяжності дітей місці.
6. Не перевантажуйте електроінструменти. Не додавайте до інструментів надмірних фізичних зусиль.
7. Не працюйте з надмірно великими заготівками! Не намагайтесь досягнути результатів, які перебільшують технічні та фізичні характеристики моделей.
8. Не працюйте в біжутерії та прикрасах: вони можуть попасти до рухомих частин виробу! Одяга повинні прилягати до тіла! Рекомендується одягати обгумовані рукавички і черевики, якщо Ви працюєте на вулиці. Якщо у Вас довге волосся, необхідно одягти головний убір.
9. Працюйте в захисних окулярах!
10. Слідкуйте за цілісністю кабелю електроживлення. Не переміщуйте виріб за кабель електроживлення! Уникайте попадання масел, гострих або гарячих предметів на кабель!
11. Закріпіть заготівку на верстаті за допомогою струбцин. Це безпечніше, ніж тримати її руками.
12. Будьте зібрані та уважні в процесі роботи. Слідкуйте за осанкою!
13. Бережно відносьтесь до виробу. Забороняється працювати тупими або зламаними пилками. Слідкуйте за чистотою і сухістю рукояток, не допускайте попадання вологи и масел на їх поверхню.
14. В процесі технічного обслуговування, наприклад при заміні пилок, необхідно відключати виріб від мережі живлення.
15. Перед включенням переконайтесь, що ключі та інструмент, призначений для технічного обслуговування

знятий.

16. Забороняється переміщувати підключене до мережі електроживлення виріб, тримаючи палець на вимикачі «Вкл./Викл.». Це призведе до випадкового включення.
17. Якщо Ви працюєте поза помешканням, то дозволяється використовувати тільки призначені для вуличних робіт подовжувачі кабелю.
18. Будьте уважні та обережні під час роботи. Забороняється працювати з виробом, якщо Ви стомлені, хворієте, знаходитесь в стані алкогольного сп'яніння.
19. Рекомендується використовувати тільки рекомендовані дилером запасні частини та аксесуари.
20. У випадку поломки, рекомендується звернутись до сервісного центру. Ремонт повинен виконуватись спеціалістом.

### **Правила експлуатації обладнання**

Включення: Для включення натисніть на вимикач(3).

Вимкнення: Для вимкнення відпустіть вимикач(3).

Режим «неперервної роботи»: Для блокування вимикача в положенні «Вкл» натисніть на вимикач(3), потім на кнопку «блокування вимикача» (2).

Для відключення режиму «неперервної роботи» спочатку натисніть на вимикач (3), потім відпустіть.

Регулювання швидкості обертання: З ціллю забезпечити високоякісне різання необхідно відрегулювати швидкість. Для регулювання швидкості використовується регулятор (1). В таблиці показана швидкість в залежності від типу матеріалу:

Матеріал	Швидкість
Дерева	High (Висока)

Метал	Low (Низька)
ПВХ, кераміка	Medium (Середня)

## Маятниковий хід

Машина встановлюється в маятниковий режим поворотом кнопки (8). В таблиці показаний маятниковий режим в залежності від типа матеріалу:

Матеріал	Положення кнопки маятникового режиму
Твердий метал, кераміка	0
М'який метал	1, 2
Пластмаса, клеєна фанера	2,3
Деревина, ДСП	3

## Перемикач обдуву

Модель обладнана функцією обдуву для здуття тирси та опилок з робочої поверхні під час різання. Для активації переведіть перемикач (5) в положення «on» для вимкнення переведіть в положення «off»

## Правила встановлення частин обладнання

### Заміна пилки для моделей зі стандартним трачем:

### Заміна пилки для лобзиків з швидкозатискним тримачем:

- Відключить лобзик від мережі

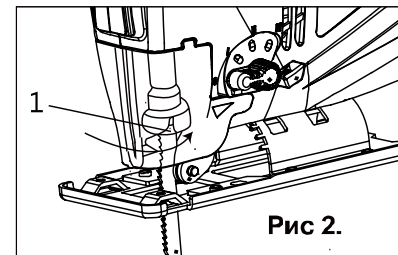
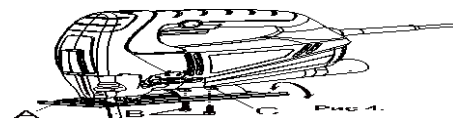


Рис 2.

- Поверніть тримач (1) до упору.
- Вставте пилку в тримач – переконайтесь, що зубці пилки направлені вперед
- Відпустіть тримач(1), він повернеться у вихідне положення автоматично.
- Увага:
- Для використання на даній моделі допустимий тільки T-подібний хвостовик пиляльних полотен, як показано на малюнку нижче.



### Регулювання кута нахилу підшви:

Підшва електричного лобзика може регулюватись в діапазоні 0-45 ° як ліворуч, так і праворуч.



Ослабте болт на задній частині основи шестигранником

Нахиляйте базу поки не досягнете необхідного Вам кута нахилу.

V-подібна канавка на корпусі вказує кут нахилу. Закрутіть болт для фіксації підшви.

Рис 3.

### Технічне обслуговування обладнання

**УВАГА!** Перед початком будь-яких робіт з обслуговування інструменту від'єднайте його від електроживлення.

Ви придбали довговічний та надійний електричний лобзик побутового класу.

Правильне використання та постійне технічне обслуговування подовжують термін служби виробу.

Оберегайте інструмент від ударів і підвищеної вібрації, а також потрапляння на корпусні деталі масла і мастил.

Періодично перевіряйте кріплення. Якщо болти ослабли - затягніть їх негайно, щоб уникнути серйозного пошкодження інструменту та отримання травми.

Періодично перевіряйте шнур електроживлення. Якщо кабель пошкоджений - відремонтуйте в найближчому авторизованому сервісному центрі.

Регулярно очищуйте вентиляційні отвори на корпусі електричного лобзика від бруду та пилю.

Регулярно протирайте корпусні деталі м'якою б/п ганчіркою.

Забороняється використовувати різні види розчинників для очищення електричного лобзика.

Обслуговування електроінструменту має бути виконано тільки кваліфікованим персоналом уповноважених сервісних центрів. Обслуговування, виконане некваліфікованим персоналом, може стати причиною поломки інструменту і травм. Наприклад: внутрішні дроти можуть бути неправильно укладені і затиснуті, або пружини повернення в захисних кожухах неправильно встановлені.

При обслуговуванні електроінструменту, використовуйте тільки рекомендовані змінні витратні частини, насадки, аксесуари. Використання не рекомендованих витратних частин, насадок і аксесуарів може призвести до поломки електроінструменту або травмування.

## Гарантійне обслуговування

На електричні лобзики торгівельної марки **SturmaxD** розповсюджується гарантія терміном що вказаний в гарантійному талоні.

Термін служби складає 5 років з дати виробництва.

Ви можете ознайомитись з правилами гарантійного обслуговування в гарантійному талоні.

Виготовлено в КНР.

Дата виготовлення вказана на упаковці.

# ГАРАНТІЙНИЙ ТАЛОН

Справжній гарантійний талон складений з урахуванням вимог чинного в Україні ЗУ «Про захист прав споживачів»

Гарантія поширюється на



Термін гарантії	Опис товару
36 місяців	Sturmax професійна серія
24 місяця	Sturmax
12 місяців	Акумулятори

Гарантійний талон надається тільки до товарів, які підпадають під визначення технічно складних побутових товарів, згідно Закону України «Про захист прав споживачів» (стаття 1, пункт 25 -1).

Найменування виробу і модель \_\_\_\_\_

**JSM4175Q Лобзик електричний**

Заводський номер \_\_\_\_\_

Назва торгової організації \_\_\_\_\_

Дата продажу (рік,міс,число) \_\_\_\_\_

Підпис продавця \_\_\_\_\_

Підпис покупця \_\_\_\_\_

Штамп торгової організації \_\_\_\_\_

## Умови гарантії

Шановний Покупце! Продукція повністю відповідає усім стандартам якості. Гарантійний термін експлуатації складає кількість місяців, відповідно виробу (див.табл.), від дня придбання при наявності правильно заповненого гарантійного талона та підпису покупця про прийняття ним гарантійних умов. При не виконанні цих умов претензії по якості виробу не приймаються. Протягом гарантійного терміну власник має право на безкоштовний ремонт виробу, якщо він вийшов з ладу через дефекти виготовлення або матеріалів\*.

### Гарантійний ремонт не виконується:

1. При наявності в гарантійному талоні виправлень, нерозбірливих записів. Якщо на інструменті вилучена або пошкоджена ідентифікаційна етикетка, нерозбірливий або змінений серійний номер.
2. При несправностях виробу викликаних ушкодженнями набутими при транспортуванні, неправильним зберезенням, недбалом застосуванням, поганим доглядом. Якщо виріб має надмірне забруднення інструмента, як внутрішнє, так і зовнішнє, іржавий.
3. При несправностях, що виникли в результаті неправильної експлуатації (порушення правил інструкції з експлуатації, включаючи перевагтаження і використання не за призначенням). Експлуатація з непризначеною або тупою різальною оснасткою, непризначеними насадками або додатковими пристосуваннями.
4. Якщо інструмент піддавався конструктивним змінам не уповноваженими особами.\*
5. При наданні виробу в гарантійний ремонт після спроб самостійного ремонту і/або змачення виробу під час гарантійного терміну, якщо це не передбачено інструкцією з експлуатації (сліди розкриття інструмента, зрізані шліди гвинтів, редукторна голівка встановлена невірно і т.і.).\*
6. При виявленні експлуатації інструменту після прояви несправності і робота якого не була зупинена і продовжувалась.\*
7. При виявленні несправностей викликаних незалежними від виробника причинами, такими, як перепадди напруги електричного струму, явища природи, стихійні лиха.
8. Якщо експлуатація інструменту відбувалася без захисної оснастки, що входить у їхній комплект (захисні кожухи, відбійні щітки і т.і.), що служать для безпеки працівника і перешкоджають проникненню оброблюваного матеріалу у середину виробу.\*
9. При наявності у середині виробу сторонніх речовин, рідин і предметів, залишків будівельних матеріалів, абразивів, металева та інші стружки і т.і.\*
10. При наявності механічних зовнішніх ушкоджень (тріщини, вм'ятини корпуса, пластикових захисних кожухів), а також механічних ушкоджень статорів редукторів, перемикачів режимів роботи.\*
11. При наявності ушкодження шнурів живлення або штепсельної вилки, що виникли в результаті багаторазового перегину, механічного ушкодження або при підключенні до розетки з поганим контактом. Сліди дії вогню.
12. Якщо були замінені не своєчасно швидкозношувані витратні деталі. Наприклад – щітки, фільтри, мастило, ремені, лампи і т.п., внаслідок чого виникли несправності виробу.
13. При нормальному зносі інструмента в результаті тривалого використання. Рівномірного зносу деталей при відсутності на них заводських дефектів не дає право на їх заміну по гарантії.\*
14. Гарантія не поширюється на оснащення інструмента, витратне приладдя та матеріали (наприклад – патрони для дрилів, гайки для абразивних і відрізних дисків, центри, бури, свердла, пильні диски, фрези, ножі, пили, шпуги, абразивні стрічки і т.п.), що було в експлуатації.
15. Гарантія не поширюється на мастило, гумові амортизатори й ущільнювачі, повітряний і масляний фільтри, щітки, привідні ремені, які разом називаються «елементи, що швидко зношуються».
16. Одночасний вихід з ладу термозащобіжника та високовольтних трансисторів на інвенторних зварювальних апаратах, що пов'язане з експлуатацією виробу при температурах нижче -5С.
17. При перегріві інструмента чи не виконання вимог до складу та якості паливної суміші та мастила, що призвели до виходу з ладу поршневої групи, до безумовних ознак відношення залегання поршневих кілець і/або наявність подряптин та потертості на внутрішній поверхні циліндра та поршня, руйнування та опалвлення опорних підшипників шатуна та поршневого пальця.\*
18. Гарантія не поширюється на регулювання, чищення та інші роботи по догляду інструмента.

\* - е - авторизованим сервісним центром.



## Клієнтський талон

Клієнтський

Модель **JSM4175Q** Лобзик електричний

Дата продажу (рік, міс., число) \_\_\_\_\_

Заводський номер \_\_\_\_\_

Дата прийому \_\_\_\_\_

Дата повернення \_\_\_\_\_

вид ремонту \_\_\_\_\_

Назва ремонтної організації \_\_\_\_\_

П.І.Б. майстра \_\_\_\_\_

Штамп майстерні \_\_\_\_\_

## Відривний талон

Відривний талон

Модель **JSM4175Q** Лобзик електричний

Дата продажу (рік, міс., число) \_\_\_\_\_

Заводський номер \_\_\_\_\_

Дата прийому \_\_\_\_\_

Дата повернення \_\_\_\_\_

вид ремонту \_\_\_\_\_

Назва ремонтної організації \_\_\_\_\_

П.І.Б. майстра \_\_\_\_\_

Штамп майстерні \_\_\_\_\_

Клієнтський

Модель **JSM4175Q** Лобзик електричний

Дата продажу (рік, міс., число) \_\_\_\_\_

Заводський номер \_\_\_\_\_

Дата прийому \_\_\_\_\_

Дата повернення \_\_\_\_\_

вид ремонту \_\_\_\_\_

Назва ремонтної організації \_\_\_\_\_

П.І.Б. майстра \_\_\_\_\_

Штамп майстерні \_\_\_\_\_

Відривний талон

Модель **JSM4175Q** Лобзик електричний

Дата продажу (рік, міс., число) \_\_\_\_\_

Заводський номер \_\_\_\_\_

Дата прийому \_\_\_\_\_

Дата повернення \_\_\_\_\_

вид ремонту \_\_\_\_\_

Назва ремонтної організації \_\_\_\_\_

П.І.Б. майстра \_\_\_\_\_

Штамп майстерні \_\_\_\_\_

Клієнтський

Модель **JSM4175Q** Лобзик електричний

Дата продажу (рік, міс., число) \_\_\_\_\_

Заводський номер \_\_\_\_\_

Дата прийому \_\_\_\_\_

Дата повернення \_\_\_\_\_

вид ремонту \_\_\_\_\_

Назва ремонтної організації \_\_\_\_\_

П.І.Б. майстра \_\_\_\_\_

Штамп майстерні \_\_\_\_\_

Відривний талон

Модель **JSM4175Q** Лобзик електричний

Дата продажу (рік, міс., число) \_\_\_\_\_

Заводський номер \_\_\_\_\_

Дата прийому \_\_\_\_\_

Дата повернення \_\_\_\_\_

вид ремонту \_\_\_\_\_

Назва ремонтної організації \_\_\_\_\_

П.І.Б. майстра \_\_\_\_\_

Штамп майстерні \_\_\_\_\_

**1**

**2**

**3**



## Адреси сервісних центрів

№	МІСТО	сервісний центр	адреса	телефон
1	Київ	ФОП Ореховський	Петропавлівське Боршатаве вул.Соборна, 7-Б	(088) 374-39-39; (044)21-45-35; (068)358-86-64
2	Київ	ФОП Заболотний	ринок Юність, ряд С, м. 49	(088) 811-86-48
3	Київ	ФОП Худольї	вул.Миропільська29	(044)-544-17-29; (044)-331-56-89
4	Київ	ФОП Худольї	вул.П.Курбаса,17	(044)-274-97-95; (044)-274-97-96
5	Київ	ФОП Мально В.В.	м.Київ,проспект С.Бандеры 16	068-870-70-14 м.093-830-96-54086-238-06-60.
6	Біла Церква	ФОП Карпуню	вул.Павлоченко,17 м.г. "Воло-Бул"	067-289-22-09
7	Біла Церква	ФОП Федін	вул.Яремкова, 3	(04563) 8-86-79; 067-594-79-69
8	Бердичів	ФОП Чорва	м.Бердичів,б-р Незалежності 5/4, (Львів)З.Ю.О.Броварів.З.Д.Пласкес)і	044-362-04-02;097-945-7-945;097-196-90-90
9	Бердичів	ФОП Матвієно	м.Бердичів,вул.Італійська 6,51 м.г. ФІОЛЕНТИК	(050)-594-57-20;(06153)3-41-84
10	Вінниця	ФОП Марценюк	вул. Шидига 45	(0432) 264278, 097-655-33-88
11	Віншава	ФОП Подрюша	вул. Калиська, 12	067-784-79-44;063-702-26-95
12	Житомир	ФОП Лебига М.В.	вул.Малинська,10	067-292-41-16
13	Запоріжжя	ТОВ "Запоріжінструмент"	вул. Кузнєцова 34, склад 4а	(06612)79-77-65; 069-50-55-046
14	Івано-Франківськ	Інструмент "ФВ	м.Івано-Франківськ,вул.Стуса,буд.28,корп.3	066-103-06-78
15	Івано-Франківськ	ФОП Пішиова Р.Г.	вул. Євгена Коновальця 125А	068-068-34-46;066-441-08-03
16	Кривий Ріг	ТОВ "Вакула інструмент"	вул. Олександр Поля (Оптівський) 28а, м.г. "Хмарі Центр	096-168-68-73; 090-546-57-56
17	Конотоп	М.г.Планета-Інструмент- ФОП Гитлин	вул.Червоної калини,2	(067)428-82-28
18	Кременчук,Полтав.обл.	ФОП Миряненко П.С.	вул.Тележна,12	(050)530-98-87
19	Луганська обл., м.Рубіжжя	ФОП Титаренко	пр-т.Мирю,36	(050)214-87-83
20	Луцьк	ФОП Форостян	Завокальний ринок,вул.Карпенка-Карого,буд.1,м.г.№18	(099) 402-39-70
21	Луцьк	ФОП Пилинов	вул.Карибішева,2	(053)945-84-43
22	Львів	ФОП Стахів Б.І.	Магазин-маєстерня "Гладь",	(097) 620 97 73
23	Львів	ФОП Троцько	вул. Зелена, 238	(067) 940-52-22
24	Миколаїв	ФОП Кузьмін	пр.Центральний, 2.	(050)217-07-12; (067)629-71-44
25	Обухів	ФОП Биков Г.І	м.Обухів,вул.Пашана,1	(068)801-55-01
26	Миколаїв	СЦ DAS-Інструмент	ФОП Новиков, м.Миколаїв,вул.1-го Спобідська 62	0612-709-925;068-733-27-97
27	Одеса	Сервіс-СТІМ	вул.Тираспольське шосе,15А	(067)468-28-56
28	Одеська обл.,Балгород-Дністр	ФОП Манго І.І.	м.Б-Дністровський,вул.Михайлівська,43,м.г. "Святка"	(067)136-39-97
29	Одеська обл.,м.Черноморськ	ФОП Стрільбицький В.В.	м.Черноморськ, р.ж. "Сайтанок",вул.Комсомольська,2е	067-588-32-19;093-998-90-87
30	Полтава	ФОП Панченко	Центральний р-н, пав.№7 гр. 2	(067) 530-32-54
31	Рівне	ФОП Баскаляць	вул. Біла, 16	(0362) 40-05-56;093-323-86-76
32	Рівне	ФОП Жиромський А.С.	33018,м.Рівне,вул.Відільська,29	096-521-12-82
33	Рівненська обл.,Здолбунів	ФОП Хоменча Я.В.	м. Здолбунів,вул.Незалежності,42.	096-709-03-37
34	Суми	СЦ Еліс - ФОПІАверьянов	вул. Інтернаціоналістів, 5, оф. 25	(0542) 79-00-96
35	Суми	ФОП Горюва Ю.А.(син)	м.Суми,вул.Харківська,12	(0542) 659-042,36-10-49
36	Тернопіль	ТОВ ТТ АРС-Кераміка	м. Тернопіль, вул. Бродівська, 44	(0352) 47-52-18, 096-548-66-17.
37	Хмельницький	ФОП Пилинов Р.Г.	м.Хмельницький, Провулок 1-й Мирний, 20 склад №25	( 067)35-40-515
38	Черкаси	ФОП Надвєденю	вул.Боголюбська,289	093-73-83-83
39	Черкаси	ТОВ"Толпоур"	вул.Громова 146/10	(0472)54-05-63
40	Чернігів	ФОП Рудик	пр-т.Мирю, 233	0462 93-06-63, 094-98-81-463
41	Чернігів	ФОП Вейстремова К.М.	вул.Перемоги, 73	(0462) 614-900, 050 846 14 89, 093 911 17 02, 098 576 89 47,
42	Чернігів	ФОП Надточий О.В.	пр.Перемоги 119а	0462-614-989, 093-454-3990
43	Чернігівська обл.,м.Ня	ФОП Кириченко Л.М.	16700,м.чя,вул.Воскресінська ,342	096-219-43-31
44	Чернігівська обл.,м.Бахмач	ФОП Коваль О.П.	вул.Шевченка,11,м.г. "СТЕК"	093-148-16-47,м.г.Лазарин, 093 937 57 50, 0971 872-62-44
45	Чернігівська обл.,м.Городиця	ФОП Слода К.П.	вул.Шевченко 5, м-н Домовинок	(068)-540-82-01.
46	Чернігів	ФОП Аманко	м.Чернігів,вул.Івано Мазеги,33	(0462) 65-35-61; (066) 165-25-52; (067) 603-29-03
47	Чернігів	ФОП Вишнякєва О.А.	пр-т.Мирю,95	0462-729-069, 068-744-44-12, 079-481-08-33
48	Чернігів	ФОП Никитяно	м.Чернігів,ЦІ Ліга,вул.Промислова 7, каб.№3	(093) 440 94 42, (068) 339 82 12, (095) 165 42 12
49	Хуст Закарпат.обл.	ФОП Тома М.	м. Хуст, вул. Лавівська 93 магазин "Stop Tools"	(096)488-67-59

**телефон технічної підтримки (067) 218-19-19**

# ***Sturmaxo***

Термін придатності : 5 років з дати виробництва

Не містить шкідливих речовин.

Зберігати в сухому місці.

Виробник:AWLOP TRADING CO LTD. Адреса: Китай, м. Нінгбо, Модерн таймз А2, блок 16/F.

Імпортер:

Україна, ТОВ "БЕСТВОРК" 04128, м. Київ, вул. Стеценка, 19/54, (044) 495-52-46.

Україна, ТОВ "ПРО-ЛАЙТ" 04128, м. Київ, вул. Стеценка, 19/54, (044) 451-89-67.

Уповноважений представник виробника:ТОВ "БЕСТВОРК" 04128, м. Київ, вул. Стеценка, 19/54.



Телефон гарячої лінії

**080 033 25 23**

(безкоштовно по Україні)

! ГАРАНТІЙНИЙ ТАЛОН ВСЕРЕДИНІ КОРОБКИ

