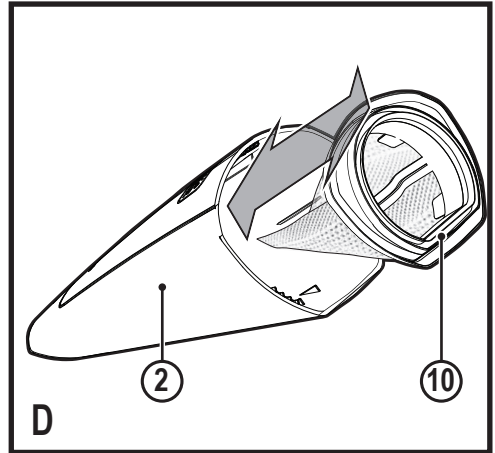
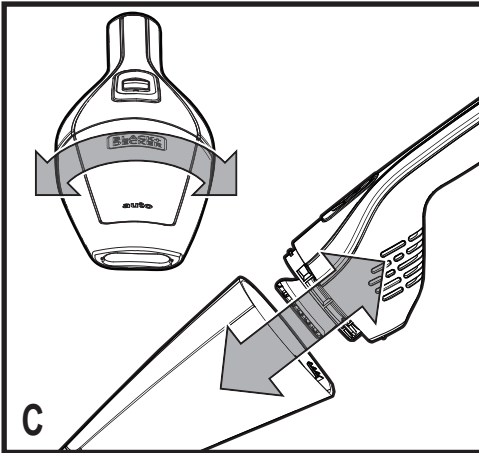
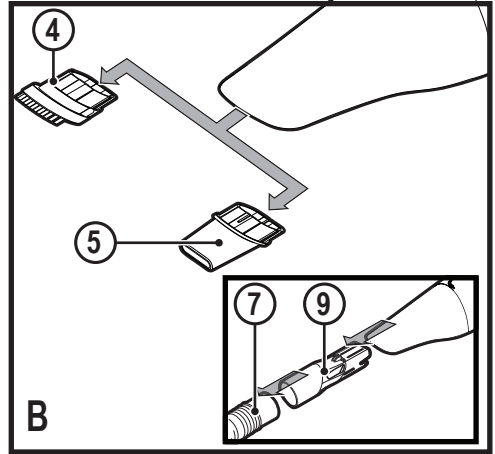
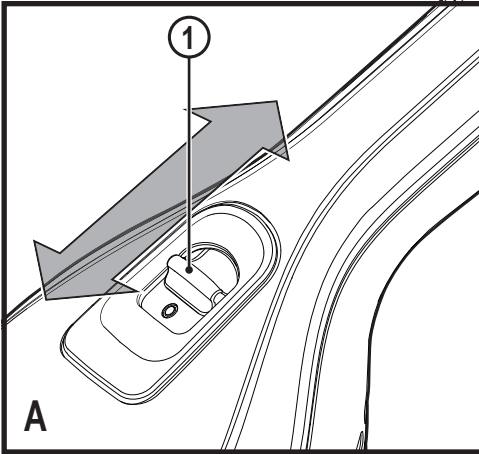


*Інструмент не
призначений для
професійного
використання.*

UA
Переклад оригінальних інструкцій
www.blackanddecker.eu

NVB12AV
NVB12AVA

English	(original instructions)	4
Українська	(переклад оригінальних інструкцій)	7



Intended use

Your BLACK+DECKER NVB12AV and NVB12AVA Dustbuster® auto car vacuum cleaners have been designed for light dry vacuum cleaning purposes. These appliances are powered from a car electrical system and connected by the cigarette lighter socket. These appliances are intended for domestic use only.

Safety instructions



Warning! Read all safety warnings and all instructions.

Failure to follow the warnings and instructions listed below may result in electric shock, fire and/or serious injury.

- ◆ Read all of this manual carefully before using the appliance.
- ◆ The intended use is described in this manual. The use of any accessory or attachment or the performance of any operation with this appliance other than those recommended in this instruction manual may present a risk of personal injury.
- ◆ Retain this manual for future reference.

Using Your Appliance

- ◆ Do not use the appliance to pick up liquids or any materials that could catch fire.
- ◆ Do not use the appliance near water.
- ◆ Do not immerse the appliance in water.
- ◆ Never pull the lead to disconnect the appliance from the socket. Keep the lead away from heat, oil and sharp edges.

- ◆ This appliance can be used by children aged from 8 years and above and persons with reduced physical, sensory or mental capabilities or lack of experience and knowledge. If they have been given supervision or instruction concerning use of the appliance in a safe way and understand the hazards involved. Children shall not play with the appliance. Cleaning and user maintenance shall not be made by children without supervision.
- ◆ The appliance is only to be used with the power supply unit provided with the appliance.
- ◆ The appliance must only be supplied at safety extra low voltage corresponding to the marking on the appliance.

Inspection and repairs

- ◆ Before use, check the appliance for damaged or defective parts. Check for breakage of parts, damage to switches and any other conditions that may affect its operation.
- ◆ Do not use the appliance if any part is damaged or defective.
- ◆ Have any damaged or defective parts repaired or replaced by an authorized repair agent.
- ◆ Regularly check the lead for damage. Replace the lead if it is damaged or defective.

- ◆ Never attempt to remove or replace any parts other than those specified in this manual.

Additional Safety Instructions

Residual Risks

Additional residual risks may arise when using the tool which may not be included in the enclosed safety warnings.

These risks can arise from misuse, prolonged use etc. Even with the application of the relevant safety regulations and the implementation of safety devices, certain residual risks can not be avoided.

These include:

- ◆ Injuries caused by touching any moving parts.
- ◆ Injuries caused by touching any hot parts.
- ◆ Injuries caused when changing any parts or accessories.
- ◆ Injuries caused by prolonged use of the appliance. When using any appliance for prolonged periods ensure you take regular breaks.

Electrical safety

The appliance is designed for use with 12V negative ground vehicle battery systems.

Warning! The cigarette lighter connector is fitted with a non-serviceable safety fuse. The fuse may operate in the event of a fault. If this occurs the fuse must be replaced together with the connector

and cable by the manufacturer or an authorised BLACK+DECKER Service Centre in order to avoid a hazard.

Warning! Do not operate the appliance with systems which have positive ground or a different voltage.

Features

This appliance includes some or all of the following features.

1. On / Off switch
2. Dust bowl
3. Cigarette lighter connector
4. Brush tool
5. Small Crevice tool
6. Large Crevice tool (NVB12AVA unit only)
7. Hose (NVB12AVA unit only)
8. Right angle brush (NVB12AVA unit only)
9. Hose connector (NVB12AVA unit only)

Assembly

Mounting accessories (fig. B)

To fit an accessory proceed as follows:

- ◆ Insert the appropriate accessory into the front of the appliance.

Use

Connecting to the vehicle's power supply

- ◆ Make sure that the appliance is switched off.
- ◆ Remove the cigarette lighter from its socket.
- ◆ Plug the connector (3) into the cigarette lighter socket.

Switching on and off (fig. A)

- ◆ To switch on, slide the on/off switch (1) forward.
- ◆ To switch off, slide the on/off switch (1) backward

The appliance can be used for periods of up to 30 minutes without noticeably affecting the power of a normally charged car battery in good condition.

Warning! Extended use will drain the battery power. Do not run the vehicle's engine while cleaning as this can shorten the life of the appliance.

Cleaning and maintenance

Cleaning the dust bowl and filters (fig. C & D)

Your BLACK+DECKER tool has been designed to operate over a long period of time with a minimum of maintenance. Continuous satisfactory operation depends upon proper care and regular cleaning.

- ◆ Rotate the dust bowl (2) counter-clockwise as shown in Figure C and remove from the handle of the unit.
- ◆ Empty the dust bowl.
- ◆ While holding the dust bowl over a bin or sink, pull out the filter (10) to empty the contents as shown in Figure D.
- ◆ Wash the filter in warm soapy water. The bowl can be washed if necessary. Do not immerse the appliance in water.
- ◆ Make sure the dust bowl and filters are dry.
- ◆ Refit the filters (10) onto the appliance twisting them counterclockwise until they lock into place.
- ◆ Refit the dust bowl onto the appliance. Make sure the dust bowl clicks into place.

Warning! Before performing any maintenance or cleaning on the appliance, unplug the appliance.

Warning! Never use the appliance without the filters. Optimum dust collection will only be achieved with clean filters and an empty dust bowl.

Replacing the filters

The filters should be replaced every 6 to 9 months and whenever worn or damaged. Replacement filters are available from your BLACK+DECKER dealer.

- ◆ Remove the old filters as described above.
- ◆ Fit the new filters as described above.

Protecting the environment



Separate collection. Products and batteries marked with this symbol must not be disposed of with normal household waste.

Products and batteries contain materials that can be recovered or recycled reducing the demand for raw materials.

Please recycle electrical products and batteries according to local provisions. Further information is available at

www.2helpU.com

Technical Data

	NVB12AV	NVB12AVA
Voltage	12	12
Weight	0.61kg	0.61kg

Guarantee

Black & Decker is confident of the quality of its products and offers consumers a 24 month guarantee from the date of purchase. This guarantee is in addition to and in no way prejudices your statutory rights. The guarantee is valid within the territories of the Member States of the European Union and the European Free Trade Area.

To claim on the guarantee, the claim must be in accordance with Black & Decker Terms and Conditions and you will need to submit proof of purchase to the seller or an authorised repair agent. Terms and conditions of the Black & Decker 2 year guarantee and the location of your nearest authorised repair agent can be obtained on the Internet at www.2helpU.com, or by contacting your local Black & Decker office at the address indicated in this manual:

Please visit our website www.blackanddecker.co.uk to register your new BLACK+DECKER product and receive updates on new products and special offers.

Область застосування

Ваші автомобільні пилососи моделей NVB12AV і NVB12AVA Dustbuster® виробництва компанії BLACK+DECKER призначені для легкого сухого прибирання. Ці пристрої працюють від електричної системи автомобіля та підключаються до прикурювача. Ці інструменти призначені лише для побутового використання.

Інструкції з техніки безпеки



Увага! Перед використанням інструменту уважно прочитайте всі попередження та інструкції.

Невиконання наведених нижче попереджень та інструкцій може призвести до ураження електричним струмом, пожежі та/або серйозних травм.

- ◆ Перед роботою з пристроєм уважно прочитайте цей посібник.
- ◆ Використання за призначенням описане в цьому керівництві. Використання будь-яких насадок чи додаткових інструментів, або виконання операцій з приладом, не описаних у цьому керівництві, може призвести до особистих травм.
- ◆ Зберігайте це керівництво для отримання інформації у подальшому.

Використання пристрою

- ◆ Не використовуйте цей пристрій для збирання рідин або будь-яких матеріалів, які можуть загорітися.
- ◆ Не використовуйте пристрій біля води.

- ◆ Не занурюйте пристрій у воду.
- ◆ Не тягніть за електричний кабель пристрою, щоб відключити його від розетки. Оберігайте кабель від контакту з джерелами тепла та гострими предметами, а також від потрапляння жиру.
- ◆ Цей пристрій можуть використовувати діти від 8 років та особи зі зниженими фізичними, сенсорними та розумовими можливостями або з недостатнім досвідом та знаннями, якщо вони отримали керівництво та інструкції щодо використання цього пристрою безпечним чином та зрозуміли можливу небезпеку. Не дозволяйте дітям грати з пристроєм. Не дозволяйте дітям очищувати пристрій та виконувати його технічне обслуговування.
- ◆ Цей пристрій можна використовувати лише з джерелом живлення, що надається в комплекті.
- ◆ Цей пристрій можна використовувати лише з безпечною низькою напругою відповідно до маркування на пристрої.

Перевірка та ремонт

- ◆ Перед використанням перевірте пристрій на наявність пошкоджених деталей. Перевірте на наявність зламаних деталей, пошкоджених перемикачів та інших умов, що можуть вплинути на роботу.

- ◆ Не використовуйте пристрій, якщо виявлено пошкодження або дефекти якоїсь деталі.
- ◆ Пошкоджені або дефектні деталі необхідно відремонтувати або замінити, звернувшись до авторизованого центру з ремонту.
- ◆ Регулярно перевіряйте електричний кабель на наявність пошкоджень. Замініть кабель, якщо він пошкоджений.
- ◆ Ніколи не намагайтесь знімати або замінювати деталі, за винятком тих, що вказані у цьому керівництві.

Додаткові інструкції з техніки безпеки

Залишкові ризики

Під час використання інструмента можуть виникнути додаткові залишкові ризики, які не внесено до попереджень щодо техніки безпеки в цьому посібнику.

Ці ризики можуть виникнути через невірне або надмірне використання, тощо. Незважаючи на виконання всіх відповідних правил техніки безпеки та використання пристроїв безпеки, деяких залишкових ризиків уникнути неможливо.

Сюди належать:

- ◆ Травми через контакт з деталями, що рухаються.
- ◆ Травми через контакт з деталями, що нагріваються.

- ◆ Травми при заміні деталей або аксесуарів.
- ◆ Травми через занадто тривале використання пристрою. При використанні будь-якого інструменту протягом тривалого періоду часу не забувайте робити регулярні перерви.

Електрична безпека

Пристрій розроблений для використання з системою автомобільного акумулятору з заземленням негативного полюсу напругою 12 В.

Увага! Конектор прикурювача оснащено запобіжником, що не ремонтується. Запобіжник може спрацювати у разі несправності. Якщо так станеться, що запобіжник потрібно замінити разом з роз'ємом та кабелем, звернувшись до виробника або в авторизований сервісний центр компанії BLACK+DECKER для уникнення небезпеки.

Увага! Не використовуйте пристрій з системами, які мають заземлення позитивного полюса або іншу напругу.

Компоненти

Цей пристрій має всі або деякі з нижче перерахованих деталей.

1. Вимикач
2. Пилозбірник
3. Конектор для прикурювача
4. Щітка
5. Мала щілинна насадка
6. Велика щілинна насадка (лише для пристрою NVB12AVA)

7. Шланг (лише для пристрою NVB12AVA)
8. Прямокутна щітка (лише для пристрою NVB12AVA)
9. Конектор шлангу (лише для пристрою NVB12AVA)

Монтаж

Установка аксесуарів (рис. В)

Щоб встановити насадки, виконайте наступні дії:

- ◆ Вставте відповідну насадку в передню частину пристрою.

Використання

Підключення до джерела живлення автомобіля

- ◆ Переконайтесь, що пристрій вимкнений.
- ◆ Витягніть запальничку з прикурювача.
- ◆ Вставте конектор (3) у гніздо прикурювача.

Увімкнення/вимкнення (рис. А)

- ◆ Щоб увімкнути пристрій, перемістіть перемикач Увімк./Вимк. (1) вперед.
- ◆ Щоб вимкнути пристрій, змістіть перемикач Увімк./Вимк. (1) назад.

Пристрій можна використовувати протягом максимум 30 хвилин без явного впливу на потужність нормально зарядженого акумулятора автомобіля у хорошому стані.

Увага! Більш тривале використання може розрядити акумулятор. Не вмикайте двигун автомобіля під час роботи пилососу, тому що це може скоротити термін служби пристрою.

Очищення і технічне обслуговування

Очищення пилосбірника та фільтрів (рис. С і D)

Ваш інструмент виробництва компанії BLACK+DECKER призначений для роботи протягом тривалого часу з мінімальним обслуговуванням. Довга задовільна робота інструменту залежить від відповідного обслуговування інструменту та регулярного його очищення.

- ◆ Поверніть пилосбірник (2) проти годинникової стрілки, як показано на рис. С, і заберіть його від ручки пристрою.
- ◆ Спорожніть пилосбірник.

- ◆ Утримуючи пилосбірник над відром для сміття або раковиною, витягніть фільтр (10), щоб очистити вміст пилосбірника, як показано на рис. D.
- ◆ Промийте фільтри теплою мильною водою. Пилосбірник можна помити за необхідності. Не занурюйте пристрій у воду.
- ◆ Переконайтесь, що фільтри та пилосбірник сухі.
- ◆ Встановіть фільтри (10) на пристрій, повертаючи їх проти годинникової стрілки до фіксації на місці.
- ◆ Встановіть пилосбірник на пристрій. Переконайтесь, що пилосбірник зафіксований на місці.

Увага! Відключіть пристрій від мережі живлення перед виконанням технічного обслуговування або очищенням.

Увага! Не використовуйте пристрій без фільтрів. Оптимальне всмоктування пилу забезпечується за допомогою чистих фільтрів та порожнього пилосбірника.

Заміна фільтрів

Фільтри потрібно замінювати кожні 6–9 місяців або, якщо вони зношені чи пошкоджені. Змінні фільтри можна придбати у дилерів продукції BLACK+DECKER.

- ◆ Витягніть старі фільтри, як описано вище.
- ◆ Встановіть нові фільтри, як описано вище.

Захист навколишнього середовища



Роздільний збір. Пристрої та батареї, позначені цим символом, не можна викидати зі звичайним побутовим сміттям.

Пристрої та батареї містять матеріали, які можна відновити та переробити, що зменшить потребу у сировині.

Передавайте електричні інструменти та батареї на переробку відповідно до місцевих правил. Більш детальну інформацію можна отримати на сайті www.2helpU.com

Технічні характеристики

	NVB12AV	NVB12AVA
Напруга	12	12
Вага	0,61 кг	0,61 кг

Гарантія

Компанія Black & Decker впевнена в якості своєї продукції та пропонує споживачам гарантію тривалістю 24 місяці з дати покупки. Ця гарантія доповнює і жодним чином не обмежує ваші законні права. Ця гарантія є чинною на території країн-членів Європейського Союзу та в європейській зоні вільної торгівлі.

Позив за гарантією повинен відповідати умовам компанії Black & Decker, при цьому вам необхідно буде надати доказ покупки продавцю або спеціалісту офіційного сервісного центру. Умови 2-річної гарантії компанії Black & Decker та місцезнаходження найближчого до вас сервісного центру можна дізнатися в Інтернеті на сайті www.2helpU.com, або ж можна звернутися до місцевого представництва компанії Black & Decker за адресою, вказаною у цьому:

Будь ласка, відвідайте наш сайт www.blackanddecker.co.uk, щоб зареєструвати свій новий продукт BLACK+DECKER та отримувати інформацію про нові продукти та спеціальні пропозиції.



Виробник:
"Stanley Black & Decker Deutschland
GmbH" Black-&-Decker Str.40, D-65510
Idstein, Німеччина



ГАРАНТІЙНИЙ ТАЛОН

2 РОКИ
ГАРАНТІЇ

1. Вітаємо Вас з покупкою високоякісного виробу Black+Decker і висловлюємо вдячність за Ваш вибір.
2. При покупці виробу вимагайте перевірки його комплектності і справності у Вашій присутності, інструкцію з експлуатації та заповнений гарантійний талон українською мовою. В гарантійному талоні повинні бути внесені: модель, дата продажу, серійний номер, дата виробництва інструменту; назва, печатка і підпис торгової організації. За відсутності у Вас правильно заповненого гарантійного талону, а також при невідповідності зазначених у ньому даних ми будемо змушені відхилити Ваші претензії щодо якості даного виробу.
3. Щоб уникнути непорозуміння, переконливо просимо Вас перед початком роботи з виробом уважно ознайомитися з інструкцією з його експлуатації. Правовою основою справжніх гарантійних умов є чинне Законодавство. Гарантійний термін на даний виріб складає 24 місяці і обчислюється з дня продажу. У разі усунення недоліків виробу, гарантійний строк продовжується на період його перебування в ремонті. Термін служби виробу становить 5 років з дня продажу.
4. У разі виникнення будь-яких проблем у процесі експлуатації виробу рекомендуємо Вам звертатися тільки в уповноважені сервісні центри Black+Decker, адреси та телефони яких Ви зможете знайти в гарантійному талоні, на сайті www.2helpU.com або дізнатися в магазині. Наші сервісні станції - це не тільки кваліфікований ремонт, але і широкий асортимент запчастин і аксесуарів.
5. Виробник рекомендує проводити періодичну перевірку і технічне обслуговування виробу в уповноважених сервісних центрах.
6. Наші гарантійні зобов'язання поширюються тільки на несправності, виявлені протягом гарантійного терміну і викликані дефектами виробництва та \ або матеріалів.
7. Гарантійні умови не поширюються на несправності виробу, що виникли в результаті:
 - 7.1. Недотримання користувачем приписів інструкції з експлуатації виробу, застосування виробу не за призначенням, неправильного зберігання, використання приладдя, витратних матеріалів і запчастин, що не передбачені виробником.
 - 7.2. Механічного пошкодження (відколи, тріщини і руйнування) внутрішніх і зовнішніх деталей виробу, основних і допоміжних рукояток, мережевого кабелю, що викликані зовнішнім ударним або будь-яким іншим впливом
 - 7.3. Потраплення у вентиляційні отвори та проникнення всередину виробу сторонніх предметів, матеріалів або речовин, що не є відходами, які супроводжують застосування виробу за призначенням, такими як: стружка, тирса, пісок, та ін.
 - 7.4. Впливу на виріб несприятливих атмосферних і інших зовнішніх факторів, таких як дощ, сніг, підвищена вологість, нагрівання, агресивні середовища, невідповідність параметрів електромережі, що зазначені на інструменті.
 - 7.5. Стихійного лиха. Пошкодження або втрати виробу, що пов'язані з непередбаченими лихами, стихійними явищами, у тому числі внаслідок дії непереборної сили (пожежа, блискавка, потоп і інші природні явища), а також внаслідок перепадів напруги в електромережі та іншими причинами, які знаходяться поза контролем виробника.
8. Гарантійні умови не поширюються:
 - 8.1. На інструменти, що піддавались розкриттю, ремонту або модифікації поза уповноваженим сервісним центром.
 - 8.2. На деталі, вузли та матеріали, що мають сліди природного зносу, такі як: приводні ремені і колеса, вугільні щітки, мастило, підшипники, зубчасті зчеплення редукторів, гумові ущільнювачі, сальники, направляючі ролики, муфти, вимикачі, бойки, штовхачі, стволи тощо.
 - 8.3. На змінні частини: патрони, цанги, затискні гайки і фланці, фільтри, ножі, шліфувальні підшви, ланцюги, зірочки, пильні шини, захисні кожухи, пилки, абразиви, пильні і абразивні диски, фрези, свердла, бури тощо
 - 8.4. На несправності, що виникли в результаті перевантаження інструменту (як механічного, так і електричного), що спричинили вихід з ладу одночасно двох і більше деталей і вузлів, таких як: ротора і статора, обох обмоток статора, веденої і ведучої шестерень редуктора або інших вузлів і деталей. До безумовних ознак перевантаження виробу відносяться, крім інших: поява кольорів мільнивости, деформація або оплавлення деталей і вузлів виробу, потемніння або обвуглювання ізоляції проводів електродвигуна під впливом високої температури.

Товар отриманий в справному стані, без видимих ушкоджень, в повній комплектації, перевірений у моїй присутності, претензій щодо якості товару не маю. З умовами гарантійного обслуговування ознайомлений і згоден.

П. І. Б. та підпис власника

Шановні клієнти, наша мережа авторизованих сервісних центрів постійно розширюється. Актуальну інформацію про обслуговування в місті, що цікавить вас, ви можете дізнатися на сайті

www.2helpU.com

Інформація про інструмент

Серійний номер/Дата виробництва

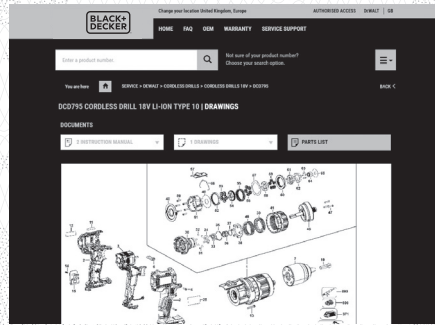
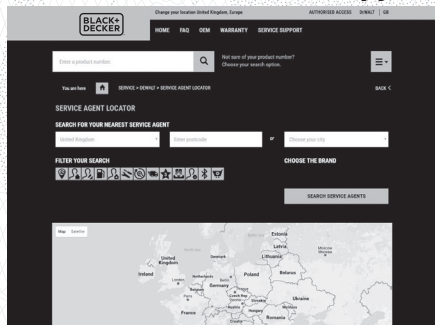
Найменування інструменту	
Модель	
Найменування продавця	
Дата продажу	

М.П.
Продавця

Інструмент	
Зарядний пристрій	
Акумулятор 1	
Акумулятор 2	

На сайті www.2helpU.com доступні наступні функції:

- Список авторизованих сервісних центрів
- Зручний пошук найближчого сервісного центру
- Керівництво з експлуатації
- Технічні характеристики
- Список деталей і запасних частин
- Схема складання інструменту



**Також дану інформацію ви можете отримати, зателефонувавши за номером:
0 (800) 211 521 в Україні**

ВІДМІТКА ПРО ПРОВЕДЕННЯ СЕРВІСНОГО ОБСЛУГОВУВАННЯ

№1	№2	№3	№4
№ замовлення	№ замовлення	№ замовлення	№ замовлення
Дата прийому	Дата прийому	Дата прийому	Дата прийому
Дата ремонту	Дата ремонту	Дата ремонту	Дата ремонту

Печатка і підпис сервісного центру

Печатка і підпис сервісного центру

Печатка і підпис сервісного центру

Печатка і підпис сервісного центру