

Sturmax

LLM8301CR

ІНСТРУКЦІЯ ПО ЕКСПЛУАТАЦІЇ
ТА ТЕХНІЧНОМУ
ОБСЛУГОВУВАННЮ.

Прожектор акумуляторний



Зміст

Опис.....	3
Зовнішній вигляд.....	3
Комплектність поставки.....	4
Технічні характеристики	4
Правила по техніці безпеки.....	4
Правила експлуатації обладнання.....	5
Технічне обслуговування обладнання.....	7
Гарантійне зобов'язання	8

Увага!

Відсутність гарантійного талону та серійного номера на інструменті не дає можливості його гарантійного ремонту!

Опис

Шановний покупець!

Компанія *SturmaxD* висловлює Вам свою глибоку вдячність за придбання акумуляторного ліхтаря нашої марки.

Увага! Акумуляторні інструменти *SturmaxD* відносяться до побутового класу інструмента.

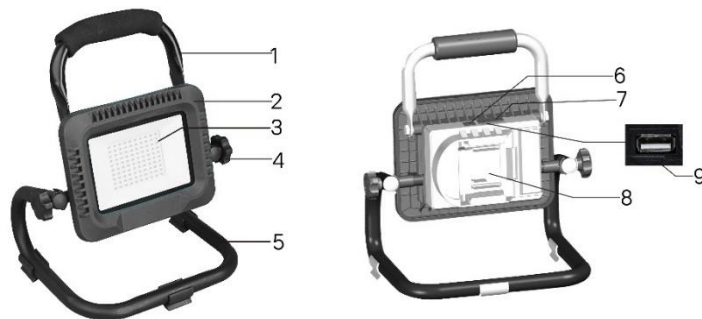
Вироби торгівельної марки *SturmaxD* постійно удосконалюються й поліпшуються. Тому технічні характеристики й дизайн можуть змінюватися без попереднього повідомлення. Приносимо Вам наші найглибші вибачення за можливі заподіяні цим незручності.



УВАГА! Уважно вивчіть цю інструкцію по експлуатації та технічному обслуговуванню. Зберігайте її в захищеному місці.

Зовнішній вигляд

1. Ручка
2. Корпус ліхтаря
3. Світлодіоди
4. Фіксатор положення
5. Опора
6. Кнопка переключення режимів
7. Захисна накладка на порт USB



8. Місце встановлення батареї
(котра в комплект не входить)
9. USB порт (функція power bank)

Комплектність поставки

Ліхтар 1шт
Опора 1шт
Накладки на опору 3шт

Фіксуєчий винт 1шт
Інструкція 1шт

Технічні характеристики

Параметри / Моделі	LLM8301CR
Акумуляторна батарея	Li-Ion (літій-іонна)
Напруга	20В
Потужність	50Вт
Режими роботи	100%-40%-20%-SOS
Світловий потік	5000лм
Маса	0.9кг

Правила по техніці безпеки

УВАГА:

- Не використовуйте ліхтар в умовах підвищеної вологості (наприклад в дощ)
- Не розбирайте, оберігайте від випадкових ударів корпусні частини ліхтаря - це може пошкодити їх.
- Не піддавайте корпусні частини ліхтаря впливу агресивних рідин (бензин, розчинник і т.п.)
- Не залишайте ліхтар в місцях з підвищеною температурою (45С івище), таких як салон автомобіля під яскравим сонцем - це може пошкодити ліхтар
- Щоб уникнути поломки акумуляторного ліхтаря, ми рекомендуємо Вам використовувати тільки акумулятори під торговою маркою *SturmaxD*.

Акумуляторна батарея / зарядний пристрій.

- Щоб уникнути поломки акумуляторної батареї ми рекомендуємо Вам використовувати тільки зарядні пристрої під торговою маркою *SturmaxD*.
- Ніколи не використовуйте зарядні пристрої, які мають поломки.
- Забороняється проводити зарядку в сирих або вологих приміщеннях. Не залишайте зарядний пристрій під дощем або снігом. Вы можете ознакомиться с температурними обмеженнями по применению акумуляторной батареи на имеющейся на ней цветной наклейке.
- Не торкайтесь незахищеними частинами тіла витікшої з акумуляторної батареї рідини. У разі потрапляння швидко промийте водою з милом, потім лимонною кислотою або оцтом. У разі потрапляння в очі, їх необхідно промити водою протягом, не менше 10 хвилин, а потім звернутися до окуліста.
- В процесі зарядки, акумуляторна батарея та зарядний пристрій нагріваються.
- Не заряджайте акумуляторну батарею, якщо температура навколишнього середовища або самої батареї нижче 0° С або вище +45°С .

Зверніть особливу увагу:

- Зберігайте акумуляторну батарею подалі від металевих предметів.
- Не розміщуйте акумуляторну батарею біля джерел тепла.
- Не кидайте її у вогонь або воду!
- Не розбирайте акумуляторну батарею!

Правила по експлуатації обладнання ВСТАНОВЛЕННЯ/ЗНЯТТЯ АКУМУЛЯТОРНОЇ БАТАРЕЇ (не входить у комплект)

УВАГА: Перед виконанням будь-яких дій переконайтеся, що світлодіодний ліхтар вимкнено.

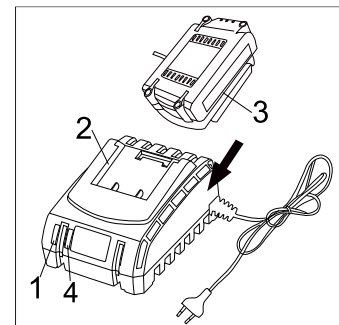
1. Однією рукою тримайте ліхтар, а іншою – акумуляторну батарею.
2. Для встановлення: помістіть та вставте батарею в порт. Переконайтеся, що фіксатор на передній панелі акумулятора клацнув, а акумулятор надійно закріплений.
3. Щоб зняти: великим або вказівним пальцем натисніть на фіксатор акумулятора та одночасно витягніть його.

Зарядка акумулятора.

1. Підключіть зарядний пристрій до розетки живлення. Індикатор (1) загориться зеленим.
2. Вставте батарею в зарядний пристрій. Індикатор (4) засвітиться червоним.
3. Індикатор (1) засвітиться зеленим після повного заряду.

УВАГА: Переконайтеся, що дві направляючі (2) в корпусі акумулятора збіглися з направляючими (3) в зарядному пристрої.

Щоб зберегти продуктивність літій-іонного акумулятора, його не слід заряджати при температурі нижче 0°C або вище 45°C.



Якщо температура акумулятора вище 45°C або нижче 0°C, процес заряджання акумулятора не відбуватиметься. Якщо акумуляторна батарея пошкоджена, процес заряджання акумулятора не відбуватиметься. У цих випадках індикатор (1) світиться зеленим кольором після підключення зарядного пристрою до акумулятора.

РОБОТА З ІНСТРУМЕНТОМ.

Налаштування напрямку світла.

Напрямок світла можна регулювати за допомогою фіксатора положення (4).



РЕЖИМИ ВВІМКНЕННЯ/ВИМКНЕННЯ ТА ОСВІТЛЕННЯ.

6 Ліхтар оснащений кнопкою ввімкнення/вимкнення (6), розташованою на задній стороні. Режими освітлення: 1-е натискання (100% яскравості), 2-е натискання (40% яскравості), 3-е натискання (20% яскравості), 4-е

натискання (блимання SOS), 5-е натискання (OFF). УВАГА: Не дивіться прямо на промінь світла. Ніколи не світіть променем в очі нікому (довше 0,25 с).

USB порт (функція POWER BANK).

Вихідний роз'єм USB (9) підходить для всіх типів пристроїв, які можна заряджати за допомогою USB-кабелю, таких як мобільний телефон та інші гаджети.

Технічне обслуговування обладнання

УВАГА! Перед початком будь-яких робіт з обслуговування інструменту від'єднайте його від електроживлення.

Оберегайте інструмент від ударів і підвищеної вібрації, а також потрапляння на корпусні деталі масла і мастил.

Періодично перевіряйте шнур електроживлення зарядного пристрою. Якщо кабель пошкоджений - відремонтуйте в найближчому авторизованому сервісному центрі.

- Регулярно чистіть світлодіодний світильник м'якою тканиною, бажано після кожного використання.

Якщо бруд не відчистився, використовуйте м'яку вологу ганчірку.

- Ніколи не використовуйте такі розчинники, як бензин, спирт, аміачна вода тощо, розчинники можуть пошкодити пластикові деталі.

- Світлодіодний ліхтар розроблений для роботи протягом тривалого часу з мінімальним обслуговуванням. Безперервне задовільне функціонування залежить від належного догляду і регулярного чищення

- Ремонт світлодіодного ліхтаря повинен проводитися тільки в авторизованому сервісному центрі.

- Перед зберіганням ретельно очистіть світлодіодний ліхтар.

- Зберігайте ліхтар в недоступному для дітей місці



9

Гарантійне зобов'язання

На електроінструмент *SturmaxD* поширюється гарантія відповідно до терміну, зазначеному в гарантійному талоні.

Термін служби складає 5 років з дати виробництва.

Ви можете ознайомитися з правилами гарантійного обслуговування в гарантійному талоні, що додається до інструкції з експлуатації.

Виготовлено в КНР.

Дата виготовлення вказана на упаковці

ГАРАНТІЙНИЙ ТАЛОН

Справжній гарантійний талон складений з урахуванням вимог чинного в Україні ЗУ «Про захист прав споживачів»

Гарантія поширюється на



Термін гарантії	Опис товару
36 місяців	Sturmax професійна серія
24 місяця	Sturmax
12 місяців	Акумулятори

Гарантійний талон додається тільки до товарів, які підпадають під визначення технічно складних побутових товарів, згідно Закону України «Про захист прав споживачів» (стаття 1, пункт 25 -Г).

Найменування виробу і модель _____

LLM8301CR Проектор акумуляторний

Заводський номер _____

Назва торгової організації _____

Дата продажу (рік,міс.,число) _____

Підпис продавця _____

Підпис покупця _____

Штамп торгової організації _____

Умови гарантії

Шановний Покупце! Продукція повністю відповідає усім стандартам якості. Гарантійний термін експлуатації складе кількість місяців, відповідно виробу (див.табл.), від дня придбання при наявності правильно заповненого гарантійного талона та підпису покупця про прийняття ним гарантійних умов. При не виконанні цих умов претензії по якості виробу не приймаються. Протягом гарантійного терміну власник має право на безкоштовний ремонт виробу, якщо він вийшов з ладу через дефекти виготовлення або матеріалів*.

Гарантійний ремонт не виконується:

1. При наявності в гарантійному талоні виправлень, нерозбірливих записів. Якщо на інструменті вилучена або пошкоджена ідентифікаційна етикетка, нерозбірливий або змінений серійний номер.
2. При несправностях виробу викликаних uszkodженнями набутими при транспортуванні, неправильним збереженням, недбалим застосуванням, поганим доглядом. Якщо виріб має надмірне забруднення інструмента, як внутрішнє, так і зовнішнє, іржавий.
3. При несправностях, що виникли у результаті неправильної експлуатації (порушення правил інструкції з експлуатації, включаючи перевантаження і використання не за призначенням). Експлуатація з непризначеною або тупою різальною оснасткою, непризначеними насадками або додатковими пристосуваннями.
4. Якщо інструмент піддавався конструктивним змінам не уповноваженими особами.*
5. При наданні виробу в гарантійний ремонт після спроб самостійного ремонту /або змачення виробу під час гарантійного терміну, якщо це не передбачено інструкцією з експлуатації (сліди розкриття інструмента, зірвані шліці гвинтів, редукторна голівка встановлена невірно і т.і.).*
6. При виявленні експлуатації інструменту після прояви несправності і робота якого не була зупинена і продовжувалась.*
7. При виявленні несправностей викликаних незалежними від виробника причинами, такими, як перепада напруги електричного струму, явища природи, стихійні лиха.
8. Якщо експлуатація інструменту відбувалася без захисної оснастки, що входить у їхній комплект (захисні кожухи, відбієні щитки і т.і.), що служать для безпеки працівника і перешкоджають проникненню оброблюваного матеріалу у середину виробу.*
9. При наявності у середині виробу сторонніх речовин, рідин і предметів, залишків будівельних матеріалів, абразивів, металева та інші стружки і т.і.*
10. При наявності механічних зовнішніх uszkodжень (тріщини, вм'ятини корпуса, пластикових захисних кожухів), а також механічних uszkodжень ступорів редукторів, перемикачів режимів роботи.*
11. При наявності uszkodження шнура живлення або штепсельної вилки, що виникли в результаті багаторазового перегину, механічного uszkodження або при підключенні до розетки з поганим контактом. Сліди дії вогню.
12. Якщо були замінені не своєчасно швидкозношувані витратні деталі. Наприклад – щітки, фільтри, мастило, реміні, лампи і т.п., внаслідок чого виникли несправності виробу.
13. При нормальному зносі інструмента в результаті тривалого використання. Рівномірного зносу деталей при відсутності на них заводських дефектів не дає право на їх заміну по гарантії.*
14. Гарантія не поширюється на оснащення інструмента, витратне приладдя та матеріали (наприклад – патрони для дрилів, гайки для абразивних і відрізних дисків, цанги, бури, свердла, пильні диски, фрези, ножі, пилки, шпупи, абразивні стрічки і т.п.), що було в експлуатації.
15. Гарантія не поширюється на мастило, гумові амортизатори й ущільнювачі, повітряний і масляний фільтри, щітки, приводні реміні, які разом називаються «елементи, що швидко зношуються».
16. Одночасний вихід з ладу термозапобіжника та високовольтних трансисторів на інвекторних зварювальних апаратах, що пов'язане з експлуатацією виробу при температурах нижче -5С.
17. При перегріві інструмента чи не виконання вимог до складу та якості паливної суміші та мастила, що призвели до виходу з ладу поршневої групи, до безумовних ознак яких відносяться залягання поршневих кілець /іабо наявність подряпин та потертості на внутрішній поверхні циліндра та поршня, руйнування та оплавлення опорних підшипників шатуна та поршневого пальця.*
18. Гарантія не поширюється на регулювання, чищення та інші роботи по догляду інструмента.

* - є авторизованим сервісним центром.

Клієнтський талон

Клієнтський

Модель **LLM8301CR** Прожектор

Дата продажу (рік,міс.,число) _____

Заводський номер _____

Дата прийому _____

Дата повернення _____

вид ремонту _____

Назва ремонтної організації _____

П.І.Б. майстра _____

Штамп майстерні _____

Відривний талон

Відривний талон

Модель **LLM8301CR** Прожектор

Дата продажу (рік,міс.,число) _____

Заводський номер _____

Дата прийому _____

Дата повернення _____

вид ремонту _____

Назва ремонтної організації _____

П.І.Б. майстра _____

Штамп майстерні _____

Клієнтський

Модель **LLM8301CR** Прожектор

Дата продажу (рік,міс.,число) _____

Заводський номер _____

Дата прийому _____

Дата повернення _____

вид ремонту _____

Назва ремонтної організації _____

П.І.Б. майстра _____

Штамп майстерні _____

Відривний талон

Модель **LLM8301CR** Прожектор

Дата продажу (рік,міс.,число) _____

Заводський номер _____

Дата прийому _____

Дата повернення _____

вид ремонту _____

Назва ремонтної організації _____

П.І.Б. майстра _____

Штамп майстерні _____

Клієнтський

Модель **LLM8301CR** Прожектор

Дата продажу (рік,міс.,число) _____

Заводський номер _____

Дата прийому _____

Дата повернення _____

вид ремонту _____

Назва ремонтної організації _____

П.І.Б. майстра _____

Штамп майстерні _____

Відривний талон

Модель **LLM8301CR** Прожектор

Дата продажу (рік,міс.,число) _____

Заводський номер _____

Дата прийому _____

Дата повернення _____

вид ремонту _____

Назва ремонтної організації _____

П.І.Б. майстра _____

Штамп майстерні _____

1

2

3

Адреси сервісних центрів

№	місто	сервісний центр	адреса	телефон
1	Київ	ФОП Оржеховський	Петропавлівська Борщагівка,вул.Соборна, 7-5	(068) 374-39-39, (044)271-485-35, (099)338-88-64
2	Київ	ФОП Заболотний	вул.Юність, ряд С. м. 49	(068) 811-86-48
3	Київ	ФОП Худолой	вул.Миропільська29	(044)-544-17-29,(044)-331-56-99
4	Київ	ФОП Худолой	вул П.Курбська,17	(044)-274-97-95,(044)-274-97-96
5	Київ	ФОП Мальцо В.В.	м.Київ,проспект С.Бандерчи 16	068-870-70-74 і 093-530-86-64068-239-06-60, 067-289-22-09
6	Біла Церква	ФОП Карпушко	вул.Гаєвлюченко ,17 маг."Воло-Буд"	
7	Біла Церква	ФОП Фодін	вул.Яричарова, 3	(0465) 5-96-79, 067-504-79-89
8	Бровари	ФОП Чиркова	м.Бровари,Буд.Незалежності,54/4, (територ.ЗАО Броварь-3-4, пласмари)	044-362-04-02,097-945-7-945,097-196-90-90
9	Бердiansьк	ФОП Матвієнко	м.Бердiansьк,вул.Трапiльська,6.51 маг.МОПЕНТИК	(059)-964-67-20,(06153)3-41-84
10	Вінниця	ФОП Міршенюк	вул. Швидта 45	(0432) 264278, 097-485-53-88
11	Віншава	ФОП Параша	вул. Клявська, 12	067-784-79-84,069-3702-96-95
12	Житомир	ФОП Лебля М.В.	вул.Малинська10	067-292-41-16
13	Запоріжжя	ТОВ "Запорізькініструмент"	вул. Кузнєцова 34, секц. 4а	(0612)78-17-65, 050-50-55-548
14	Івано-Франківськ	Інструмент -ФФ	м.Івано-Франківськ,вул.Суєса,буд.29,корп.3	066-103-06-78
15	Івано-Франківськ	ФОП Пинасов Р.Г.	м.Івано-Франківськ,вул.Ковальська 425А	066-466-3-46,066-431-09-03
16	Кривий Ріг	ТОВ "Вакула інструмент"	вул. Олександра Поля (Опифорська) 2/а, маг. "Хантер Центр"	066-158-58-72, 060-546-57-56
17	Костопіль	Маг.Планета-Інструмент- ФОП Гітлін	вул.Червоної калини,2	(067)428-82-28
18	Кременчук,Полтав.обл.	ФОП Киріленко П.С.	вул.Таченна,12	(050)530-98-87
19	Львівська обл. м. Рубіжне	ФОП Титаренко	пр-т Миру,36	(059)214 87 83
20	Львів	ФОП Форостян	Заказничий ринок,вул.Карпаченко-Корого,Буд.1,маг.№18	(059) 402-39-70
21	Львів	ФОП Пиманов	вул.Крбишова,2	(069)545-34-43
22	Львів	ФОП Стахів Б.І.	Магазин-кавістерня "Газар",	(097) 620 97 73
23	Львів	ФОП Троцюк	вул. Зелена, 238	(067)-940-52-22
24	Миколаїв	пр.Центральний, 2.		(0512)71-07-12, (097)629-71-44
25	Обуля	ФОП Білозв Г.І	м.Обуля,вул.Підкана,1	(069)891-95-01
26	Миколаїв	СЦ ДАС-Інструмент	ФОП Новиков, м.Миколаїв,вул.ч.Слободська,62	0512-709-925,068-733-27-97
27	Одеса	Сервіс-STURM	вул.Тирнопольське шоссе,15А	(067)-468-28-56
28	Одеська обл. Белгород-Дністр	ФОП Мангов І.І.	м.Б.Дністровський,вул.Михайлівська,43,маг. "Svarka"	(067)138-99-97
29	Одеська обл.,м.Черноморськ	ФОП Стрельбищани В.В.	м.Черноморськ,р-ч. С'яганок, вул.Комсомольська,26	067-558-32-19,093-988-90-97
30	Полтава	ФОП Панченко	Центральний р-ч., пав.№7 гр. 2	(067) 530-32-54
31	Рівне	ФОП Балазень	вул. Біла, 16	(0362) 40-05-56,093-323-86-76
32	Рівне	ФОП Журомський А.С.	33016,м.Рівне,вул.Віднська,29	096-521-12-62
33	Рівнен.обл.м.Здолбунів	ФОП Хомена Я.В.	м. Здолбунів,вул.Незалежності,42	096-709-03-37
34	Суми	СЦ Зіліс - ФОП Аварьянов	вул. Інтернаціоналістів, 5, оф. 25	(0542) 78-00-96
35	Суми	ФОП Горюхов Ю.А.(сын)	м.Суми,вул.Харківська ,12	(0542) 659-042,36-10-49
36	Тернопіль	ТОВ ТТ АРС-Кераміка	м. Тернопіль, вул. Броварська, 44	(0352) 47-52-18, 096-546-66-17.
37	Хмельницький	ФОП Пинасов Р.Г.	м.Хмельницький, Провулок 1-и Мирний, 20 склад № 25	(067)-35-05-315
38	Черкаси	ФОП Медведєво	вул.Благовісна,269	093-723-83-83
39	Черкаси	ТОВ"Поліпор"	вул.Громова 146/10	(0472)44-05-63
40	Чернігів	ФОП Рудик	пр-кт Миру, 233	0462 39-406-63, 094-98-81-663
41	Чернігів	ФОП Воїстрюкова К.М.	вул. Старобілоуська, 73	(0462) 614-900, 050 846 14 89, 093 911 17 02, 068 576 88 47
42	Чернігів	ФОП Надточко О.В.	пр.Перемоги 119а	0462-614-989, 093-464-9390
43	Чернігівська обл.м.Чича	ФОП Киріченко Л.М.	16700,м.Чича,вул.Воскресінська ,34/2	096-219-43-31
44	Чернігівська обл.м.Білквич	ФОП Коваль О.П.	вул.Шевченка,11,маг. "СТЕГ"	093-148-16-47,0977878, 893.037.55.80,(097)812-67-44
45	Чернігівська обл.м.Городиця	ФОП Стрела К.П.	вул.Шеремко 5, м-н Домаючок	(068)-540-82-91.
46	Чернігів	ФОП Ананко	м.Чернігів,вул.Івана Мазепи,33	(0462) 65-35-61, (066) 185-25-52, (097) 603-20-03
47	Чернігів	ФОП Вишнівська О.А.	пр-т Миру,95	0462-729-068, 068-745-44-12, 073-461-08-33
48	Чернігів	ФОП Вишнівченко	м.Чернігів,ПЦ Літа,вул.Проїслова 7,зуб.№3	(093) 440 94 42, (068) 339 82 12, (093) 165 42 12
49	Хут.Закарпат.обл.	ФОП Тома М.	м. Хут, вул. Лявська 93 магазин "Shop Tools"	(096)488-47-59

телефон технічної підтримки (067) 218-19-19

Sturmaxo