

YATO

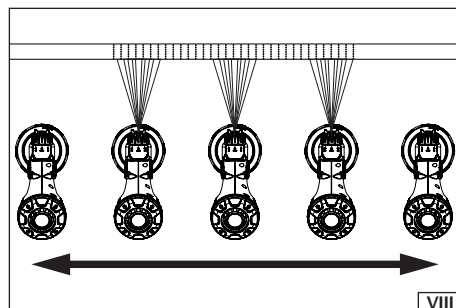
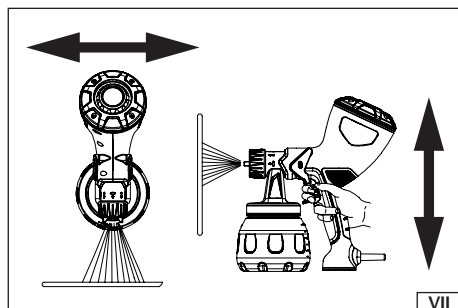
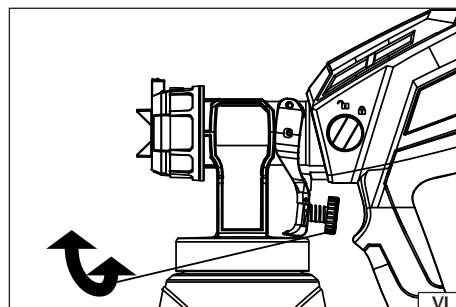
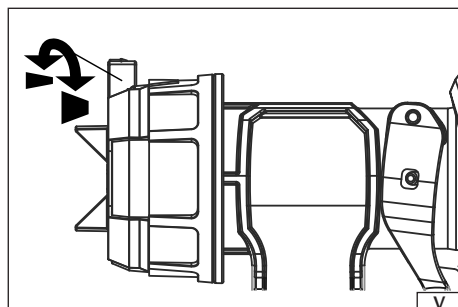
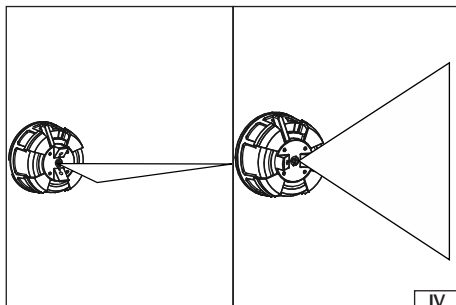
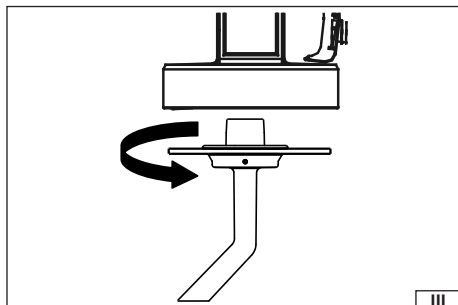
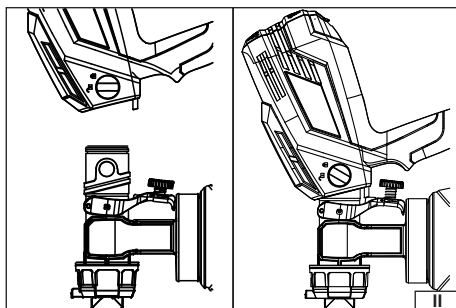
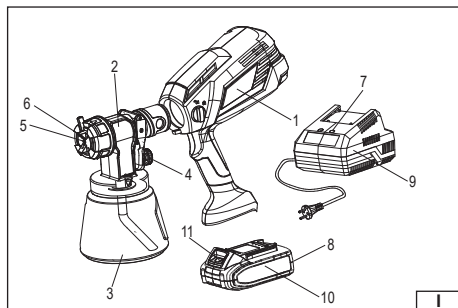


- PL AKUMULATOROWY PISTOLET MALARSKI
GB CORDLESS SPRAY GUN
D AKKUBETRIEBENE FARBSPRITZPISTOLE
RUS АККУМУЛЯТОРНЫЙ ПОКРАСОЧНЫЙ ПИСТОЛЕТ
UA АКУМУЛЯТОРНИЙ ФАРБУВАЛЬНИЙ ПИСТОЛЕТ
LT AKUMULIATORINIS DAŽŲ PISTOLETAS
LV KRĀSOŠANAS PISTOLE AR AKUMULATORU
CZ AKUMULÁTOROVÁ MALÍŘSKÁ PISTOLE
SK AKUMULÁTOROVÁ MALIARSKA PIŠTOL'
H AKKUMULÁTOROS FESTÉKSZÓRÓ
RO PISTOL DE VOPSIT CU ACUMULATOR
E PISTOLA PARA PINTAR A BATERÍA
F PISTOLET À PEINTURE SUR BATTERIE
I PISTOLA A BATTERIA PER VERNICIARE
NL VERFPISTOOL MET ACCU
GR ΠΙΣΤΟΛΙ ΒΑΦΗΣ ΜΠΑΤΑΡΙΑΣ

YT-82765



CE



2020

Rok produkcji:
Production year:
Produktionsjahr:

Год выпуска:
Рік випуску:
Pagaminimo metai:

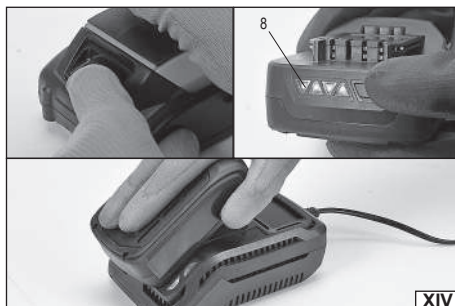
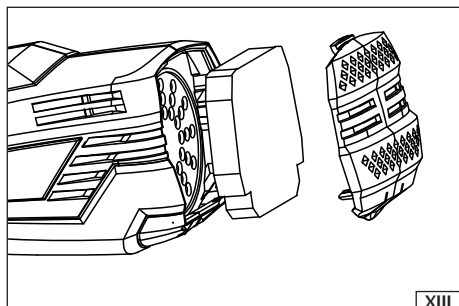
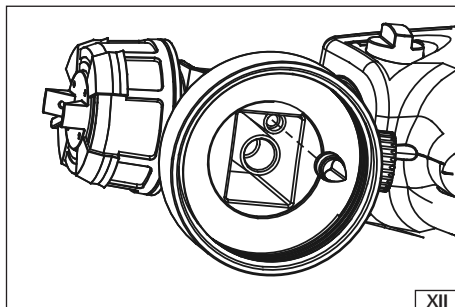
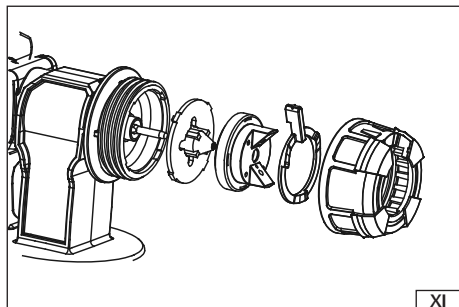
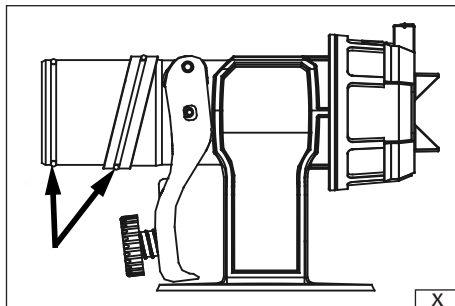
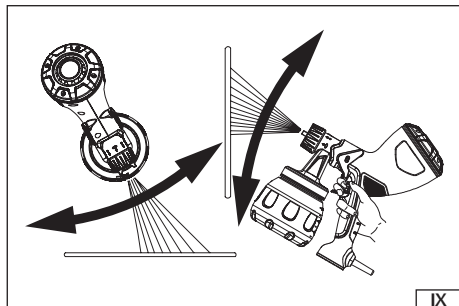
Ražošanas gads:
Rok výroby:
Rok výroby:

Gyártási év:
Anul producției utilajului:
Año de fabricación:

Anno de fabricación:
Anno di produzione:
Bouwjaar:

Έτος παραγωγής:

TOYA S.A. ul. Soltysowicka 13-15, 51-168 Wrocław, Polska



PL

1. obudowa napędu
2. zespól dyszy
3. zbiornik na farbę
4. spust/ włącznik
5. dysza powietrzna
6. dysza natryskowa
7. kontrolka ładowania
8. wskaźnik naładowania akumulatora
9. ładowarka akumulatora
10. akumulator
11. zatrzask akumulatora

RUS

1. корпус привода
2. узел сопла
3. бачок для краски
4. кнопка/ включатель
5. воздушное сопло
6. распылительное сопло
7. индикатор уровня зарядки
8. индикатор зарядки аккумулятора
9. зарядное устройство аккумулятора
10. аккумулятор
11. защелка аккумулятора

LV

1. dzinēja korpus
2. sprauslas mezgls
3. krāsas tvertne
4. mēlīte/slēdzis
5. gaisa sprausla
6. smidzināšanas sprausla
7. lādēšanas indikators
8. akumulatora uzlādēšanas rādītājs
9. akumulatora uzlādes stacija
10. akumulators
11. akumulatora sprosts

H

1. hajtómű ház
2. fűvóka egység
3. festéktartály
4. ravasz/kapcsológomb
5. levegő fűvóka
6. permetező fűvóka
7. töltés ellenőrző lámpája
8. az akkumulátor töltöttségének kijelzése
9. akkumulátor töltője
10. akkumulátor
11. akkumulátor rögzítő csatlaja

F

1. boîtier d'entraînement
2. unité de buse
3. réservoir de peinture
4. gâchette / interrupteur
5. buse d'air
6. buse de pulvérisation
7. diode de chargement
8. indice de chargement de batterie
9. chargeur de batterie
10. batterie
11. cliquet de batterie

GR

1. περιβλήμα κινητήριου μηχανισμού
2. συγκρότημα ακροφυσίου
3. δοχείο χρώματος
4. σκανδάλη/ διακόπτης
5. ακροφύσιο αέρα
6. ακροφύσιο ψεκασμού
7. ένδειξη φόρτισης
8. δείκτης φόρτισης συσσωρευτή
9. φορτιστής συσσωρευτή
10. συσσωρευτής
11. μάνδαλο συσσωρευτή

GB

1. drive housing
2. nozzle assembly
3. paint container
4. trigger / on/off switch
5. air nozzle
6. spray nozzle
7. charge indicator
8. battery charge indicator
9. battery charger
10. battery
11. battery latch

UA

1. корпус приво́ду
2. комплект насадок
3. ємність для фарби
4. кнопка/ вимикач
5. повітряна насадка
6. насадка розпилення
7. індикатор рівня зарядки
8. індикатор зарядження акумулятора
9. зарядний пристрій
10. акумулятор
11. зашпінка акумулятора

CZ

1. skříň pohonu
2. sestava trysek
3. nádoba na barvu
4. spoušť / spínač
5. vzduchová tryska
6. stříkací tryska
7. kontrolka nabíjení
8. indikátor nabíti akumulatoru
9. nabíječka akumulatoru
10. akumulátor
11. západka akumulatoru

RO

1. carcasa sistemului de antrenare
2. ansamblul duzei
3. rezervor pentru vopsea
4. comutator trăgaci ON/OFF (pornit/oprit)
5. duză de aer
6. duză de pulverizare
7. indicator de încărcare a acumulatorului
8. indicator de încărcare acumulator
9. încărcător acumulator
10. acumulator
11. blocadă acumulator

I

1. corpo del motore
2. gruppo di ugello
3. serbatoio di vernice
4. grilletto/pulsante di accensione
5. ugello d'aria
6. ugello spruzzatore
7. spia di ricarica
8. Indicatore di caricamento della batteria
9. caricatrice della batteria
10. batteria
11. bloccaggio della batteria

D

1. Antriebsgehäuse
2. Düseneinheit
3. Farbbehälter
4. Auslöser/Schalter
5. Luftdüse
6. Sprühdüse
7. Ladeanzeige
8. Ladeanzeige des Akkumulators
9. Ladegerät für den Akkumulator
10. Akkumulator
11. Klemme des Akkumulators

LT

1. pavaros korpusas
2. purkštukų sistema
3. dažų bakas
4. gaidukas / jungiklis
5. oro purkštukai
6. purškimo purkštukas
7. krovimo indikatoriumas
8. akumuliatoriaus įkrovimo indikatoriumas
9. akumuliatoriaus įkroviklis
10. akumuliatorius
11. akumuliatoriaus spragtukas

SK

1. plášť pohonu
2. jednotka dýzy
3. nádoba na farbu
4. spúšť/zapínač
5. dýza vzduchu
6. dýza nástreku
7. nabíjacia kontrolka
8. indikátor nabíatia akumulatora
9. nabíjacia akumulatora
10. akumulátor
11. západka akumulatora

E

1. carcasa del accionamiento
2. unidad de boquillas
3. depósito de pintura
4. gatillo / interruptor
5. boquilla de aire
6. boquilla de rociado
7. indicador de carga
8. indicador de carga de la batería
9. cargador de batería
10. acumulador / batería
11. pestillo de la batería

NL

1. aandrijvingsbehuizing
2. sproeierset
3. verftank
4. trekker/schakelaar
5. luchtsproeier
6. sproeimondstuk
7. oplaadindicator
8. acculadingsindicator
9. acculader
10. accu
11. accuvergrendeling



Przeczytać instrukcje
Read the operating instruction
Bedienungsanleitung durchgelesen
Прочитать инструкцию
Прочитать инструкцию
Perskayiti instrukcią
Jálasa instrukciuj
Prečítat návod k použití
Prečítat návod k obsluhu
Olvasni utasítást
Citești instrucțiunile
Lea la instrucción
Lisez la notice d'utilisation
Leggere il manuale d'uso
Lees de instructies
Διαβάστε τις οδηγίες χρήσης



Stosować rękawice ochronne
Use protective gloves
Schulzhandschuhe verwenden
Необходимо пользоваться защитными перчатками
Слід користуватися захисними рукавицями
Vartoti apsauginius pirštines
Lietot aizsardzības cimdus
Používejte ochranné rukavice
Používejte ochranné rukavice
Használjon védőkesztyűt
Utilizarea mănușilor de protecție
Use guantes de protección
Portez des gants de protection
Utilizzare i guanti di protezione
Gebruik beschermende handschoenen
Φορέστε τα γάντια προστασίας



Używać gogle ochronne
Wear protective goggles
Verwenden Sie eine Schutzbrille
Використовуйте захисними очками
Κοιτίζετε захисними окулярами
Vartok apsauginius akinius
Jālieto drošības brilles
Používej ochranné brýle
Používaj ochranné okuliare
Használjon védőszemüveget!
Intrebuintează ochelari de protecție
Use protectores del oído
Portez des lunettes de protection
Utilizzare gli occhiali di protezione
Draag een veiligheidsbril
Χρησιμοποιήστε τα γυαλιά προστασίας



Używać ochrony słuchu
Wear hearing protectors
Gehörschutz verwenden
Пользоваться средствами защиты слуха
Κοιτίζετε засοбами захисту слуху
Vartoti ausines klausai apsaugoti
Jālieto dzirdes drošības līdzekļi
Používej chrániče sluchu
Používaj chrániče sluchu
Használjon fülvédőt!
Intrebuintează antifoaie
Use protectores de la vista
Portez une protection auditive
Utilizzare i dispositivi di protezione dell'udito
Draag gehoorbescherming
Χρησιμοποιήστε τις ωαπαστιδες



Stosować ochronę dróg oddechowych
Use the respiration protection
Atemwege schützen!
Применять защиту дыхательных путей
Κοιτίζετε захистом диалхальных шлях
Таikyti kvėpavimo takų apsauga
Lietojiet elpošanas traktu aizsardzību
Používejte prostředky na ochranu dýchacích cest
Používejte prostriedky na ochranu dýchacích ciest
Használjon légszűrővéő álarcol
Utilizatăj aparatori ale cailor respiratorii
Proteja las vias respiratorias
Utilisez la protection respiratoire
Utilizzare la protezione della respirazione
Gebruik de ademhalingsbescherming
Χρησιμοποιήστε την προστασία της αναπνοής



Ten symbol informuje o zakazie umieszczania zużytego sprzętu elektrycznego i elektronicznego (w tym baterii i akumulatorów) łącznie z innymi odpadami. Zużyty sprzęt powinien być zbierany selektywnie i przekazany do punktu zbierania w celu zapewnienia jego recyklingu i odzysku, aby ograniczyć ilość odpadów oraz zmniejszyć stopień wykorzystania zasobów naturalnych. Niekontrolowane uwalnianie składników niebezpiecznych zawartych w sprzęcie elektrycznym i elektronicznym może stanowić zagrożenie dla zdrowia ludzkiego oraz powodować negatywne zmiany w środowisku naturalnym. Gospodarstwo domowe pełni ważną rolę w przyczynianiu się do ponownego użycia i odzysku, w tym recyklingu zużytego sprzętu. Więcej informacji o właściwych metodach recyklingu można uzyskać u władz lokalnych lub sprzedawcy.

This symbol indicates that waste electrical and electronic equipment (including batteries and storage cells) cannot be disposed of with other types of waste. Waste equipment should be collected and handed over separately to a collection point for recycling and recovery, in order to reduce the amount of waste and the use of natural resources. Uncontrolled release of hazardous components contained in electrical and electronic equipment may pose a risk to human health and have adverse effects for the environment. The household plays an important role in contributing to reuse and recovery, including recycling of waste equipment. For more information about the appropriate recycling methods, contact your local authority or retailer.

Dieses Symbol weist darauf hin, dass Elektro- und Elektronik-Altgeräte (einschließlich Batterien und Akkumulatoren) nicht zusammen mit anderen Abfällen entsorgt werden dürfen. Altgeräte sollten getrennt gesammelt und bei einer Sammelstelle abgegeben werden, um deren Recycling und Verwertung zu gewährleisten und so die Abfallmenge und die Nutzung natürlicher Ressourcen zu reduzieren. Die unkontrollierte Freisetzung gefährlicher Stoffe, die in Elektro- und Elektronikgeräten enthalten sind, kann eine Gefahr für die menschliche Gesundheit darstellen und negative Auswirkungen auf die Umwelt haben. Der Haushalt spielt eine wichtige Rolle bei der Wiederverwendung und Verwertung, einschließlich des Recyclings von Altgeräten. Weitere Informationen zu den geeigneten Recyclingverfahren erhalten Sie bei den örtlichen Behörden oder Ihrem Händler.

Зтот символ інформует о заперте помещать изношенное электрическое и электронное оборудование (в том числе батарей и аккумуляторы) вместе с другими отходами. Изношенное оборудование должно собираться селективно и передаваться в точку сбора, чтобы обеспечить его переработку и утилизацию, для того, чтобы ограничить количество отходов, и уменьшить использование природных ресурсов. Неконтролируемый выброс опасных веществ, содержащихся в электрическом и электронном оборудовании, может представлять угрозу для здоровья человека, и приводить к негативным изменениям в окружающей среде. Домашнее хозяйство играет важную роль при повторном использовании и утилизации, в том числе, утилизации изношенного оборудования. Подробную информацию о правильных методах утилизации можно получить у местных властей или у продавца.



Цей символ повідомляє про заборону розміщення відходів електричного та електронного обладнання (в тому числі акумуляторів), у тому числі з іншими відходами. Відпрацьоване обладнання повинно бути вибірково зібрано і передано в пункт збору для забезпечення його переробки і відновлення, щоб зменшити кількість відходів і зменшити ступінь використання природних ресурсів. Неконтрольоване вивільнення небезпечних компонентів, що містяться в електричному та електронному обладнанні, може представляти небезпеку для здоров'я людини і викликати негативні зміни в навколишньому середовищі. Господарство відіграє важливу роль у розвитку повторного використання та відновлення, включаючи утилізацію використаного обладнання. Більш детально інформацію про правильні методи утилізації можна отримати у місцевій владі або продавця.

Šis simbolis rodo, kad draudžiama išmesti panaudotą elektrinę ir elektroninę įrangą (įskaitant baterijas ir akumuliatorius) kartu su kitomis atliekomis. Naudota įranga turėtų būti renkama atskirai ir siunčiama į surinkimo punktą, kad būtų užtikrintas jos perdimas ir utilizavimas, siekiant sumažinti atliekas ir sumažinti gamtos išteklių naudojimą. Nekontroliuojamas pavojingų komponentų, esančių elektros ir elektroninėje įrangoje, išsiskyrimas gali kelti pavojų žmonių sveikatai ir sukelti neigiamus natūralios aplinkos pokyčius. Namų ūkis vaidina svarbų vaidmenį prisidedant prie pakartotinio įrenginių naudojimo ir utilizavimo, įskaitant perdirimą. Norėdami gauti daugiau informacijos apie tinkamą perdirimą būdus, susisiekite su savo vietos valdžios institucijomis ar pardavėju.

Šis simbols informē par aizliegumu izmest elektrisko un elektronisko iekārtu atkritumus (tostarp baterijas un akumulatorus) kopā ar citiem atkritumiem. Nolietotas iekārtas ir jāsavāc atsevišķi un jānodod savākšanas punktā ar mērķi nodrošināt atkritumu atreizējo pārstrādi un reģenerāciju, lai ierobežotu to apjomu un samazinātu dabas resursu izmantošanas līmeni. Elektriskajās un elektroniskajās iekārtās ietvertu bīstamo sastāvdaļu nekontrolēta izdalīšanās var radīt cilvēku veselības apdraudējumu un izraisīt negatīvas izmaiņas apkārtnē vidē. Mājsaimniecība pilda svarīgu lomu atreizējās izmantošanas un reģenerācijas, tostarp nolietoto iekārtu pārstrādes veicināšanā. Vairāk informācijas par atbilstošām atreizējās pārstrādes metodēm var saņemt pie vietējo varas iestāžu pārstāvjiem vai pārdevēja.

Tento symbol informuje, že je zakázáno likvidovat použité elektrické a elektronické zařízení (včetně baterií a akumulátorů) společně s jiným odpadem. Použitá zařízení by mělo být shromažďováno selektivně a odesláno na sběrné místo, aby byla zajištěna jeho recyklace a využití, aby se snížilo množství odpadu a snížil stupeň využitelnosti přírodních zdrojů. Nekontrolované uvolňování nebezpečných složek obsažených v elektrických a elektronických zařízeních může představovat hrozbu pro lidské zdraví a způsobit negativní změny v přírodním prostředí. Domácnost hraje důležitou roli při přispívání k opětovnému použití a využití, včetně recyklace použitého zařízení. Další informace o vhodných způsobech recyklace Vám poskytnou místní úřad nebo prodejce.

Tento symbol informuje o zákaze vyhadzovania opotrebovaných elektrických a elektronických zariadení (vrátane batérií a akumulátorov) do komunálneho (netriedeného) odpadu. Opatrované zariadenia musia byť separovane a odovzdané do príslušných zberných miest, aby mohli byť náležite recyklované, čím sa znižuje množstvo odpadov a znižuje využívanie prírodných zdrojov. Nekontrolované uvoľňovanie nebezpečných látok, ktoré sú v elektrických a elektronických zariadeniach, môže ohrozovať ľudské zdravie a spôsobiť negatívny dopad na životné prostredie. Každá domácnosť má dôležitú úlohu v procese opätovného použitia a opätovného získavania surovín, vrátane recyklácie, z opotrebovaných zariadení. Blížišie informácie o správnych metódach recyklácie vám poskytne miestna samospráva alebo predajca.

Ez a szimbólum arra hívja fel a figyelmet, hogy tilos az elhasznált elektromos és elektronikus készüléket (többek között elemeket és akkumulátorokat) egyéb hulladékokkal együtt kidobni. Az elhasznált készüléket szelektíven gyűjtsé és a hulladék menységének, valamint a természetes erőforrások felhasználásának csökkentése érdekében adja le a megfelelő gyűjtőpontra újrafeldolgozás és újrahasznosítás céljából. Az elektromos és elektronikus készülékek találati veszélyes összetevők ellenőrzetlen kibocsátása veszélyt jelenthet az emberi egészségre és negatív változásokat okozhat a természetes környezetben. A háztartások fontos szerepet töltenek be az elhasznált készülék újrafeldolgozásában és újrahasznosításában. Az újrahasznosítás megfelelő módjával kapcsolatos további információkat a helyi hatóságoktól vagy a termék értékesítőjétől szerezhet.

Acest simbol indică faptul că deșeurile de echipamente electrice și electronice (inclusiv baterii și acumulatori) nu pot fi eliminate împreună cu alte tipuri de deșeuri. Deșeurile de echipamente trebuie colectate și preluate separat la un punct de colectare în vederea reciclării și recuperării, pentru a reduce cantitatea de deșeuri și consumul de resurse naturale. Eliberarea necontrolată a componentelor periculoase conținute în echipamentele electrice și electronice poate prezenta un risc pentru sănătatea oamenilor și are efecte adverse asupra mediului. Gospodăriile joacă un rol important prin contribuția lor la reutilizare și recuperare, inclusiv reciclarea deșeurilor de echipamente. Pentru mai multe informații în legătură cu metodele de reciclare adecvate, contactați autoritățile locale sau distribuitorul dumneavoastră.

Este símbolo indica que los residuos de aparatos eléctricos y electrónicos (incluidas las pilas y acumuladores) no pueden eliminarse junto con otros residuos. Los aparatos usados deben recogerse por separado y entregarse a un punto de recogida para garantizar su reciclado y recuperación a fin de reducir la cantidad de residuos y el uso de los recursos naturales. La liberación incontrolada de componentes peligrosos contenidos en los aparatos eléctricos y electrónicos puede suponer un riesgo para la salud humana y causar efectos adversos en el medio ambiente. El hogar desempeña un papel importante en la contribución a la reutilización y recuperación, incluido el reciclado de los residuos de aparatos. Para obtener más información sobre los métodos de reciclaje adecuados, póngase en contacto con su autoridad local o distribuidor.

Ce symbole indique que les déchets d'équipements électriques et électroniques (y compris les piles et accumulateurs) ne peuvent être éliminés avec d'autres déchets. Les équipements usagés devraient être collectés séparément et remis à un point de collecte afin d'assurer leur recyclage et leur valorisation et de réduire ainsi la quantité de déchets et l'utilisation des ressources naturelles. La dissémination incontrôlée de composants dangereux contenus dans des équipements électriques et électroniques peut présenter un risque pour la santé humaine et avoir des effets néfastes sur l'environnement. Le ménage joue un rôle important en contribuant à la réutilisation et à la valorisation, y compris le recyclage des équipements usagés. Pour plus d'informations sur les méthodes de recyclage appropriées, contactez votre autorité locale ou votre revendeur.

Questo simbolo indica che l'apparecchiatura elettrica e elettronica usurata (comprese le batterie e gli accumulatori) non può essere smaltita insieme con altri rifiuti. Le apparecchiature usurate devono essere raccolte separatamente e consegnate al punto di raccolta specializzato per garantire il riciclaggio e il recupero, al fine di ridurre la quantità di rifiuti e diminuire l'uso delle risorse naturali. Il rilascio incontrollato dei componenti pericolosi contenuti nelle apparecchiature elettriche e elettroniche può costituire il rischio per la salute umana e causare gli effetti negativi sull'ambiente naturale. Il nucleo familiare svolge il ruolo importante nel contribuire al riutilizzo e al recupero, compreso il riciclaggio dell'apparecchiatura usurata. Per ottenere le ulteriori informazioni sui metodi di riciclaggio appropriate, contattare l'autorità locale o il rivenditore.

Dit symbol geeft aan dat afgedankte elektrische en elektronische apparatuur (inclusief batterijen en accu's) niet samen met ander afval mag worden weggegooid. Afgedankte apparatuur moet gescheiden worden ingezameld en bij een inzamelpunt worden ingeleverd om te zorgen voor recycling en teruggewinn, zodat de hoeveelheid afval en het gebruik van natuurlijke hulpbronnen kan worden beperkt. Het ongecontroleerd vrijkomen van gevaarlijke componenten in elektrische en elektronische apparatuur kan een risico vormen voor de menselijke gezondheid en schadelijke gevolgen hebben voor het milieu. Het huishouden speelt een belangrijke rol bij het bijdragen aan hergebruik en teruggewinn, inclusief recycling van afgedankte apparatuur. Voor meer informatie over de juiste recyclingmethoden kunt u contact opnemen met uw gemeente of detailhandelaar.

Autó to súčlobové deňuje, že odpady musia byť zoskupované oddelene od ostatných odpadov. Používané zariadenia musia byť zoskupované selektívne a odovzdané na zberné miesto, aby mohli byť náležite recyklované a využité, aby sa znížilo množstvo odpadu a znížil stupeň využiteľnosti prírodných zdrojov. Neovládane uvoľňovanie nebezpečných zložiek obsiahnutých v elektrických a elektronických zariadeniach môže ohrozovať ľudské zdravie a spôsobiť negatívne zmeny v prírodnom prostredí. Každá domácnosť má dôležitú úlohu v procese opätovného použitia a opätovného získavania surovín, vrátane recyklácie, z opotrebovaných zariadení. Blížišie informácie o správnych metódach recyklácie vám poskytne miestna samospráva alebo predajca.

CHARAKTERYSTYKA PRODUKTU

Elektryczny pistolet malarski jest urządzeniem elektrycznym II klasy izolacji służącym do pokrywania powierzchni materiałem powłokowym lub lakierem. Dzięki wbudowanej sprężarce pistolet nie potrzebuje zewnętrznego zasilania sprężonym powietrzem. Pojemny zbiornik na farbę w połączeniu z wysoką wydajnością zapewniają sprawną pracę. Prawidłowa, niezawodna i bezpieczna praca narzędzia zależy od właściwej eksploatacji, dlatego:

Przed przystąpieniem do pracy z urządzeniem należy przeczytać całą instrukcję i zachować ją.

Za szkody powstałe w wyniku nieprzestrzegania przepisów bezpieczeństwa i zaleceń niniejszej instrukcji dostawca nie ponosi odpowiedzialności.

WYPOSAŻENIE

W opakowaniu powinny się znajdować: pistolet natryskowy, zbiornik na farbę, wiskozymetr.

PARAMETRY TECHNICZNE

Parametr	Jednostka miary	Wartość
Numer katalogowy		YT-82765
Napięcie znamionowe	[V d.c.]	18
Klasa ochronności elektrycznej		III
Masa	[kg]	1,2
Pojemność zbiornika	[l]	1
Wydajność znamionowa	[l/min]	1
Średnica dyszy	[mm]	2,2
Poziom hałas		
ciśnienie L_{pa}	[dB(A)]	72,1 ± 3,0
moc L_{wa}	[dB(A)]	83,1 ± 3,0
Poziom drgań a_n	[m/s ²]	0,203 ± 1,5
Stopień ochrony		IPX0
Rodzaj akumulatora		Li-Ion
Pojemność akumulatora	[Ah]	4
Ładowarka		
Napięcie wejściowe	[V~]	220 - 240
Częstotliwość sieci	[Hz]	50 / 60
Moc znamionowa	[W]	50
Prąd wejściowy	[A]	0,8
Napięcie wyjściowe	[V d.c.]	21,4
Prąd wyjściowy	[A]	2,4
Czas ładowania	[h]	~2

OGÓLNE WARUNKI BEZPIECZEŃSTWA

UWAGA! Przeczytać wszystkie poniższe instrukcje. Nieprzestrzeganie ich może prowadzić do porażenia elektrycznego, pożaru albo do uszkodzeń ciała. Pojęcie „narzędzie elektryczne” użyte w instrukcjach odnosi się do wszystkich narzędzi napędzanych prądem elektrycznym zarówno przewodowych jak i bezprzewodowych.

PRZESTRZEGAĆ PONIŻSZE INSTRUKCJE

Miejsce pracy

Miejsce pracy należy utrzymywać dobrze oświetlone i w czystości. Nieporządek i słabe oświetlenie mogą być przyczynami wypadków.

Nie należy pracować narzędziami elektrycznymi w środowisku o zwiększonym ryzyku wybuchu, zawierającym palne ciecze, gazy lub opary. Narzędzia elektryczne generują iskry, które mogą spowodować pożar w kontakcie z palnymi gazami lub oparami.

Nie należy dopuszczać dzieci i osób postronnych do miejsca pracy. Utrata koncentracji może spowodować utratę kontroli nad narzędziem.

Bezpieczeństwo elektryczne

Wtyczka przewodu elektrycznego musi pasować do gniazdka sieciowego. Nie wolno modyfikować wtyczki. Nie wolno stosować żadnych adapterów w celu przystosowania wtyczki do gniazdka. Niemodyfikowana wtyczka pasująca do gniazdka zmniejsza ryzyko porażenia prądem elektrycznym.

Unikać kontaktu z uziemionymi powierzchniami takimi jak rury, grzejniki i chłodziarki. Uziemienie ciała zwiększa ryzyko porażenia prądem elektrycznym.

Nie należy narażać narzędzi elektrycznych na kontakt z opadami atmosferycznymi lub wilgocią. Woda i wilgoć, która dostanie się do wnętrza narzędzia elektrycznego zwiększa ryzyko porażenia prądem elektrycznym.

Nie przeciążać kabla zasilającego. Nie używać kabla zasilającego do noszenia, podłączania i odłączania wtyczki od gniazdka sieciowego. Unikać kontaktu kabla zasilającego z ciepłem, olejami, ostrymi krawędziami i ruchomymi elementami. Uszkodzenie kabla zasilającego zwiększa ryzyko porażenia prądem elektrycznym.

W przypadku pracy poza pomieszczeniami zamkniętymi należy używać przedłużaczy przeznaczonych do pracy poza pomieszczeniami zamkniętymi. Użycie odpowiedniego przedłużacza zmniejsza ryzyko porażenia prądem elektrycznym.

W przypadku, gdy używanie elektronarzędzia w środowisku wilgotnym jest nieuniknione, jako ochronę przed napięciem zasilania należy stosować urządzenie różnicowoprądowe (RCD). Zastosowanie RCD zmniejsza ryzyko porażenia prądem elektrycznym.

Bezpieczeństwo osobiste

Przystępuj do pracy w dobrej kondycji fizycznej i psychicznej. Zwracaj uwagę na to, co robisz. Nie pracuj będąc zmęczonym lub pod wpływem leków lub alkoholu. Nawet chwila nieuwagi podczas pracy może prowadzić do poważnych obrażeń ciała. **Używaj środków ochrony osobistej. Zawsze zakładaj gogle ochronne.** Stosowanie środków ochrony osobistej, takich jak maski przeciwpylowe, obuwie ochronne, kaski i ochronniki słuchu zmniejszają ryzyko poważnych obrażeń ciała.

Unikaj przypadkowego włączenia narzędzia. Upewnij się, że włącznik elektryczny jest w pozycji „wyłączony” przed podłączeniem narzędzia do sieci elektroenergetycznej. Trzymanie narzędzia z palcem na włączniku lub podłączanie narzędzia elektrycznego, gdy włącznik jest w pozycji „włączony” może prowadzić do poważnych obrażeń ciała.

Przed włączeniem narzędzia elektrycznego usuń wszelkie klucze i inne narzędzia, które zostały użyte do jego regulacji. Klucz zostawiony na obracających się elementach narzędzia może prowadzić do poważnych obrażeń ciała.

Utrzymuj równowagę. Przez cały czas utrzymuj odpowiednią postawę. Pozwoli to na łatwiejsze zapanowanie nad narzędziem elektrycznym w przypadku niespodziewanych sytuacji podczas pracy.

Stosuj odzież ochronną. Nie zakładaj luźnej odzieży i biżuterii. Utrzymuj włosy, odzież i rękawice robocze z dala od ruchomych części narzędzia elektrycznego. Luźna odzież, biżuteria lub długie włosy mogą zaczepić o ruchome części narzędzia.

Stosuj odciągi pyłu lub pojemniki na pył, jeśli narzędzie jest w takie wyposażone. Zadbaj o to, aby je poprawnie podłączyć. Użycie odciągu pyłu zmniejsza ryzyko poważnych obrażeń ciała.

Użytkowanie narzędzia elektrycznego

Nie przeciążaj narzędzia elektrycznego. Używaj narzędzia właściwego do danej pracy. Odpowiedni dobór narzędzia do danej pracy, zapewni wydajniejszą i bezpieczniejszą pracę.

Nie używaj narzędzia elektrycznego, jeśli nie działa jego włącznik sieciowy. Narzędzie, które nie daje się kontrolować za pomocą włącznika sieciowego jest niebezpieczne i należy je oddać do naprawy.

Odłącz wtyczkę od gniazdka zasilającego przed regulacją, wymianą akcesoriów lub przechowywaniem narzędzia. Pozwoli to na uniknięcie przypadkowego włączenia narzędzia elektrycznego.

Przechowuj narzędzie w miejscu niedostępnym dla dzieci. Nie pozwól pracować osobom nieprzeszkolonym w zakresie obsługi narzędzia. Narzędzie elektryczne może być niebezpieczne w rękach nieprzeszkolonej obsługi.

Zapewni właściwą konserwację narzędzia. Sprawdzaj narzędzie pod kątem niedopasowań i luzów ruchomych części. Sprawdzaj czy jakikolwiek element narzędzia nie jest uszkodzony. W przypadku wykrycia usterek należy je naprawić przed użyciem narzędzia elektrycznego.

Wiele wypadków jest spowodowanych przez niewłaściwie konserwowane narzędzia. Narzędzia tnące należy utrzymywać czyste i naostrzone. Właściwie konserwowane narzędzia tnące jest łatwiej kontrolować podczas pracy.

Stosuj narzędzia elektryczne i akcesoria zgodnie z powyższymi instrukcjami. Stosuj narzędzia zgodnie z przeznaczeniem biorąc pod uwagę rodzaj i warunki pracy. Stosowanie narzędzi do innej pracy niż zostały zaprojektowane może zwiększyć ryzyko powstawania niebezpiecznych sytuacji.

Naprawy

Naprawiaj narzędzie tylko w uprawnionych do tego zakładach, używających tylko oryginalnych części zamiennych. Zapewni to właściwe bezpieczeństwo pracy narzędzia elektrycznego.

DODATKOWE INSTRUKCJE BEZPIECZEŃSTWA

W czasie użytkowania maszyny, przestrzegaj zawsze załączonych w instrukcji obsługi bezpieczeństwa, jak również innych instrukcji BHP.

Niedozwolone jest używanie pistoletów natryskowych przez dzieci ani osoby nieprzeszkolone w zakresie obsługi pistoletów natryskowych.

Nigdy nie kierować urządzenia w kierunku ludzi lub zwierząt.

Pistoletów natryskowych nie należy stosować do materiałów łatwopalnych.

Pistoletów natryskowych nie należy czyścić rozpuszczalnikami łatwopalnymi.

Należy unikać zagrożeń powodowanych rozpylanym materiałem i sprawdzać znakowanie umieszczone na pojemniku lub informacje dołączone przez jego wytwórcę na temat rozpylanego materiału, łącznie z wymaganiami dotyczącymi stosowania sprzętu ochrony osobistej.

Nie należy rozpylać żadnych materiałów, które mogą spowodować nieznane zagrożenie.

Uwaga! Strumień o wysokim ciśnieniu może spowodować poważne uszkodzenia skóry. Nigdy nie należy dopuszczać do wejścia jakiegokolwiek części ciała w kontakt ze strumieniem.

Odzież ochronna nie zapewnia wystarczającej ochrony przed obrażeniami w postaci wstrzyknięcia.

W przypadku wystąpienia wstrzyknięcia pod skórę strumienia o wysokim ciśnieniu, należy natychmiast skontaktować się z lekarzem. Lekarz, powinien zostać poinformowany o typie natryskiwanej substancji.

Nie należy jeść, pić ani palić tytoniu w obszarze roboczym.

Należy zawsze nosić maskę chroniącą drogi oddechowe, zapewniającą ochronę przed wdychaniem szkodliwych oparów.

Należy zapewnić odpowiednią wentylację, aby w powietrzu przestrzeni roboczej nie następowało gromadzenie się palnych oparów.

Należy przedsięwziąć odpowiednie środki zapobiegające zagrożeniom od rozpylanej substancji. Postępować zgodnie z instrukcjami podanymi na opakowaniu lub sformułowanymi przez producenta substancji, która ma być rozpylana.

Nie rozpylać substancji zabronionych w tej instrukcji.

Nie rozpylać materiałów o nieznanym składzie.

Nie używać narzędzia bez zamontowanej osłony dyszy.

Nigdy nie należy używać narzędzia, jeśli jakiegokolwiek elementy zabezpieczające lub osłony zostały uszkodzone.

Używać tylko oryginalnych części zamiennych, wszelkie naprawy przeprowadzać w uprawnionym do tego zakładzie naprawczym.

Przed usuwaniem problemów z urządzeniem, jego serwisowaniem, a także w czasie, gdy nie jest ono używane, należy odłączyć je od sieci zasilającej.

Należy zawsze sprawdzać, czy istniejące napięcie zasilania odpowiada napięciu podanemu na tabliczce znamionowej maszyny.

PRZYGOTOWANIE DO PRACY

UWAGA! Montaż wyposażenia może być dokonywany tylko przy odłączonym napięciu zasilającym. Wyciągnąć akumulator z gniazda narzędzia!

Określenie lepkości materiału powłokowego

Na wyposażeniu produktu znajduje się wiskozymetr (lejek), który pozwala określić czy lepkość (gęstość) farby jest właściwa dla pistoletu.

Należy dokładnie wymieszać materiał powłokowy, która ma być natryskiwany. Mieszanie ma na celu uniknięcie nierównomiernego rozkładu gęstości materiału powłokowego.

Zanurzyć wiskozymetr aż znajdzie się pod powierzchnią płynu.

Podnieść wiskozymetr ponad powierzchnię płynu i zmierzyć czas potrzebny na opróżnienie wiskozymetru.

W zależności od rodzaju płynu wiskozymetr powinien się opróżnić w czasie 18 s ± 2 s.

Można zmniejszyć gęstość materiału powłokowego stosując rozcieńczalnik podany w dokumentacji dołączonej do materiału powłokowego.

Montaż pistoletu (II)

Głowicę z dyszą i zbiornikiem zamocować do obudowy napędu. Upewnić się, że pokrętko blokady jest ustawione na symbolu otwartej kłódki. Głowicę wsunąć do oporu w otwór w obudowie napędu, następnie pokrętko wcisnąć i obrócić tak, aby wskazywało symbol zamkniętej kłódki. Upewnić się co do poprawności montażu. Poprawnie zamocowanej głowicy nie da się usunąć inaczej niż przestawiając pokrętko blokady tak, aby wskazywało symbol otwartej kłódki.

Napełnianie i montaż zbiornika na farbę

Odkręcić zbiornik na farbę. Mocno wcisnąć rurę ssącą w otwór montażowy. Koniec rury ssącej jest odgięty, ma to pomóc w dokładniejszym opróżnianiu pojemnika podczas trzymania pistoletu pod kątem, np. podczas malowania podłóg lub sufitu. Obracając rurę ssącą, należy skierować odgięty koniec rury w przeciwnym kierunku co przewidywane pochylenie pistoletu (III). Napełnić pojemnik farbą o odpowiedniej lepkości. Nie przekraczać górnego znacznika pojemności zbiornika na farbę. Ostrożnie przykręcić pojemnik do pistoletu, dokręcić pojemnik, aby uszczelnić połączenie.

Instrukcje bezpieczeństwa ładowania akumulatora

Uwaga! Przed rozpoczęciem ładowania upewnić się, czy korpus zasilacza, przewód i wtyczka nie są popękane i uszkodzone. Zabrania się używania niesprawnej lub uszkodzonej stacji ładującej i zasilacza! Do ładowania akumulatorów wolno używać jedynie stacji ładującej i zasilacza dostarczonych w zestawie. Używanie innego zasilacza może spowodować powstanie pożaru lub zniszczenie narzędzia. Ładowanie akumulatora może odbywać się jedynie w pomieszczeniu zamkniętym, suchym i zabezpieczonym przed dostępem osób niepowołanych, a zwłaszcza dzieci. Nie wolno używać stacji ładującej i zasilacza bez stałego dozoru osoby dorosłej! W razie konieczności opuszczenia pomieszczenia, w której odbywa się ładowanie, należy odłączyć ładowarkę od sieci elektrycznej przez wyjęcie zasilacza z gniazda sieci elektrycznej. W przypadku wydobywania się z ładowarki dymu, podejrzanego

zapachu itp. należy natychmiast wyjąć wtyczkę ładowarki z gniazda sieci elektrycznej!

Wiertarko - wkrętarka dostarczana jest z akumulatorem nie naładowanym, dlatego przed rozpoczęciem pracy należy go ładować zgodnie z procedurą opisaną poniżej za pomocą znajdujących się w zestawie zasilacza i stacji ładującej. Akumulatory typu Li-Ion (litowo – jonowe) nie wykazują tzw. "efekt pamięciowego", co pozwala je doładowywać w dowolnym momencie. Zalecane jest jednak rozładowanie akumulatora podczas normalnej pracy, a następnie naładowanie do pełnej pojemności. Jeżeli ze względu na charakter pracy nie jest możliwe za każdym razem takie potraktowanie akumulatora, to należy to zrobić przynajmniej co kilka, kilkanaście cykli pracy. W żadnym wypadku nie wolno rozładowywać akumulatorów zwierając elektrody, gdyż powoduje to nieodwracalne uszkodzenia! Nie wolno także sprawdzać stanu naładowania akumulatora, przez zwieranie elektrod i sprawdzanie iskrzenia.

Przechowywanie akumulatora

Aby wydłużyć czas życia akumulatora należy zapewnić właściwe warunki przechowywania. Akumulator wytrzymuje około 500 cykli „ładowanie - rozładowanie”. Akumulator należy przechowywać w zakresie temperatur od 0 do 30 stopni Celsjusza, przy względnej wilgotności powietrza 50%. Aby przechowywać akumulator przez dłuższy czas, należy go naładować do ok 70% pojemności. W przypadku dłuższego przechowywania należy okresowo, raz w roku naładować akumulator. Nie należy doprowadzać do nadmiernego rozładowania akumulatora, gdyż skraca to jego żywotność i może spowodować nieodwracalne uszkodzenie.

W trakcie przechowywania akumulator będzie się stopniowo rozładowywał, ze względu na upływność. Proces samoistnego rozładowania zależy od temperatury przechowywania, im wyższa temperatura, tym szybszy proces rozładowania. W przypadku niewłaściwego przechowywania akumulatorów może dojść do wycieku elektrolitu. W przypadku wycieku należy zabezpieczyć wyciek za pomocą środka neutralizującego, w przypadku kontaktu elektrolitu z oczami, należy obficie przemyć oczy wodą, a następnie niezwłocznie skontaktować z pomocą lekarskiej. **Zabronione jest korzystanie z narzędzia z uszkodzonym akumulatorem.**

W przypadku całkowitego zużycia akumulatora należy go oddać do specjalistycznego punktu zajmującego się utylizacją tego typu odpadów.

Transport akumulatorów

Akumulatory litowo – jonowe wg przepisów prawnych są traktowane jak materiały niebezpieczne. Użytkownik narzędzia może transportować narzędzie z akumulatorem oraz same akumulatory drogą lądową. Nie muszą być wtedy spełnione dodatkowe warunki. W przypadku zlecenia transportu osobom trzecim (na przykład wysyłka za pomocą firmy kurierskiej) należy postępować zgodnie z przepisami dotyczącymi transportu materiałów niebezpiecznych. Przed wysyłką należy skontaktować się w tej sprawie z osobą o odpowiednich kwalifikacjach.

Zabronione jest transportowanie uszkodzonych akumulatorów. Na czas transportu demontowane akumulatory należy usunąć z narzędzia, odsłonięte styki zabezpieczyć, np. zakleić taśmą izolacyjną. Akumulatory zabezpieczyć w opakowaniu w taki sposób, aby nie przemieszczały się wewnątrz opakowania w trakcie transportu. Należy także przestrzegać przepisów krajowych dotyczących transportu materiałów niebezpiecznych.

Ładowanie akumulatora

Uwaga! Przed ładowaniem należy odłączyć zasilacz stacji ładującej od sieci elektrycznej przez wyciągnięcie wtyczki zasilacza z gniazda sieci elektrycznej. Ponadto należy oczyścić akumulator i jego zaciski z brudu i pyłu za pomocą miękkiej, suchej szmatki. Akumulator posiada wbudowany wskaźnik naładowania. Naciskając przycisk zaświeca się dioda (II), im więcej, tym bardziej naładowany akumulator. Jeżeli po naciśnięciu przycisku diody się nie świecą oznacza to rozładowany akumulator.

Odłączyć akumulator od narzędzia.

Wsunąć akumulator w gniazdo ładowarki (XIV).

Podłączyć ładowarkę do gniazda sieci elektrycznej.

Zaświeci się czerwona dioda, co oznacza proces ładowania.

Po zakończeniu ładowania zgaśnie dioda czerwona, a zaświeci się dioda zielona, oznaczająca pełne naładowanie akumulatora.

Należy wyciągnąć wtyczkę zasilacza z gniazda sieci elektrycznej.

Wysunąć akumulator ze stacji ładującej, naciskając przycisk zatrzaśku akumulatora.

UŻYTKOWANIE PISTOLETU

Pistolet nie nadaje się do natryskiwania następujących farb:

Farby o wysokiej gęstości.

Farby zawierające środki ściierające takie jak czerwony tlenek ołowiu.

Farby gruboziarniste.

Farby żrące i zasadowe.

Wszelkie czynności związane z regulacją natrysku należy przeprowadzać przy wyłączonym zasilaniu. W tym celu należy wyciągnąć akumulator z gniazda narzędzia.

Regulacja natrysku

Dysza pistoletu umożliwia ustawienie płaszczyzny rozpylania oraz szerokości rozpylanego materiału. Płaszczyznę rozpylania można ustawić obracając dysze powietrzne. Dysze powietrzne ustawione w pionie pozwalają uzyskać poziomą płaszczyznę

rozpylania, a dysze ustawione w poziomie pozwalają na uzyskanie pionowej płaszczyzny rozpylania materiału powłokowego (IV). Szerokość strumienia ustawia się osobną dźwignią ustawiając ją w jednym z dwóch położen (V), zobrazowanych symbolem wąskiego lub szerokiego strumienia materiału powłokowego. Nie należy ustawiać elementów regulacyjnych w innych położeniach niż opisane w instrukcji.

UWAGA! Nie naciskać przycisku spustowego pistoletu podczas regulacji dysz powietrznych.

Regulacja ilości natrykiwanego materiału powłokowego (VI)

Za spustem/ włącznikiem znajduje się pokrętko regulacyjne, które ogranicza głębokość ściągnięcia języka spustowego. Im głębiej naciśnięty spust, tym więcej materiału natrykowego wydobywa się z dyszy pistoletu. Obrót pokrętki w kierunku zgodnym z ruchem wskazówek zegara zwiększa ilość materiału powłokowego, obrót w kierunku przeciwnym zmniejsza. Na języku spustowym znajduje się oznakowanie ułatwiające regulację.

Włączanie i wyłączenie

Napełnić zbiornik materiałem powłokowym wg opisanej powyżej procedury.

Upewnić się, że napięcie na tabliczce znamionowej odpowiada napięciu sieci zasilającej.

Upewnić się, że spust pistoletu jest nie jest wciśnięty.

Podłączyć akumulator do gniazda narzędzia.

Włączyć urządzenie włącznikiem, pistolet skierować w bezpieczne miejsce i nacisnąć przycisk spustowy. W razie potrzeby wyregulować ilość natrykiwanego materiału, zgodnie z procedurą regulacji.

Wyłączanie pistoletu odbywa się przez zaprzestanie naciskania na spust.

Malowanie

Zaleca się pierwsze próby natrykiwania materiału powłokowego przeprowadzić na powierzchni testowej. Pozwoli to uniknąć zniszczenia powierzchni przeznaczonej do pracy.

Upewnić się czy wszystkie powierzchnie, które nie mają być pokryte są dokładnie zasłonięte. Upewnić się czy powierzchnia przeznaczona do pokrycia jest czysta, sucha, odtuszczona i nie jest zakurzona.

Utrzymywać urządzenie prosto w pionie tak, aby wylot dyszy znajdował się w odległości około 20 cm od natrykiwanej powierzchni. Przemieszczać pistolet na boki lub w górę i w dół tak, aby zawsze znajdował się w stałej odległości od natrykiwanej powierzchni

(VII). Rozpocząć przemieszczanie pistoletu i dopiero w jego trakcie nacisnąć spust. Zwolnić nacisk na spust przed zakończeniem przemieszczania pistoletu (VIII). Pistolet przemieszczać jednostajnym ruchem, zmiany tempa lub zatrzymanie pistoletu w trakcie natrykiwania spowoduje nierównomierny rozkład materiału powłokowego.

Unikać pochylania pistoletu zarówno w płaszczyźnie poziomej jak i pionowej (IX). Spowoduje to nierównomierny rozkład materiału powłokowego.

Nakładać kilka cienkich warstw materiału powłokowego zamiast jednej grubej warstwy. Przed nałożeniem następnej powłoki, poprzednią pozostawić do lekkiego przeschnięcia, postępować zgodnie z instrukcjami dołączonym do natrykiwanego środka.

CZYSZCZENIE I KONSERWACJA

Ostrzeżenie! Nie stosować do czyszczenia i konserwacji materiałów łatwopalnych.

Niezwłocznie po zakończeniu natrykiwania materiału powłokowego należy odkręcić zbiornik i oczyścić jego wnętrze oraz zewnętrzną część rury ssącej za pomocą rozcieńczalnika przeznaczonego do danego materiału powłokowego. Następnie napełnić zbiornik rozcieńczalnikiem przeznaczonym do danego materiału powłokowego i rozpocząć jego natrykiwanie na powierzchnię testową. Natrykiwanie należy zakończyć w momencie gdy z dyszy będzie wydobywał się czysty rozcieńczalnik.

Zatrzymać natrykiwanie, odłączyć akumulator od gniazda narzędzia, a następnie zdemontować zbiornik, opróżnić go reszty rozcieńczalnika i osuszyć. Rozmontować dyszę i napeł, i sprawdzić stan uszczelkek (X). Można je posmarować cienką warstwą smaru silikonowego lub wazeliny technicznej. Odkręcić nakrętkę mocującą dyszę i dokładnie wyczyścić wszystkie elementy (XI) za pomocą miękkiej szmatki i rozcieńczalnika przeznaczonego do danego materiału powłokowego. Zdemontować rurę ssącą i sprawdzić czy nie zostały w niej resztki materiału powłokowego, w razie potrzeby wyczyścić za pomocą miękkiego wycioru z włosiem z tworzywa sztucznego. Sprawdzić stan uszczelki zbiornika oraz stan membrany powietrznej. Zdemontować membranę (XII) i wyczyścić ją za pomocą szmatki nasączonej rozcieńczalnikiem przeznaczonym do danego materiału powłokowego. Nie zanurzać membrany w rozcieńczalniku gdyż może ulec uszkodzeniu.

Odkręcić śrubę mocującą tylną część obudowy i zdemontować ją oraz gąbkowy filtr znajdujący się pod nią (XIII). Filtr oczyścić za pomocą strumienia sprężonego powietrza o ciśnieniu nie większym niż 0,3 MPa. Jeżeli filtr po czyszczeniu jest nadal brudny, należy go wymienić na nowy. Po oczyszczeniu filtra zamontować filtr i tylną część obudowy na miejsce. Nie używać pistoletu bez zamontowanego filtra, grozi to uszkodzeniem pistoletu.

Pozostawienie pistoletu bez oczyszczenia spowoduje zaschnięcie materiału powłokowego wewnątrz produktu. Może to doprowadzić do nieodwracalnego uszkodzenia pistoletu.

Części zewnętrzne produktu należy czyścić miękką wilgotną szmatką, a następnie wytrzeć do sucha.

Uwaga! Zabronione jest czyszczenie pistoletu przez skierowanie na niego strumienia lub zanurzenie w wodzie, rozcieńczalniku lub innym płynie. Zabronione jest stosowanie ostrych przedmiotów i/ lub ściernych środków czyszczących do czyszczenia pistoletów.

PRODUCT CHARACTERISTICS

The electric paint sprayer gun is an electrical device of II insulation class used for covering the surface with a coating material or lacquer. Thanks to the built-in compressor, the gun does not need an external compressed air supply. Capacious paint container combined with high performance ensure smooth operation. The correct, reliable and safe operation of the tool depends on its proper use, therefore:

Read and keep the entire manual before the first use of the device.

The supplier will not be held liable for any damage resulting from failure to observe the safety regulations and recommendations specified in this manual.

ACCESSORIES

The packaging should include: sprayer gun, paint container, viscometer.

TECHNICAL PARAMETERS

Parameter	Unit	Value
Catalogue No.		YT-82765
Power supply voltage	[V d.c.]	18
Electrical protection class		III
Weight	[kg]	1,2
Container capacity	[l]	1
Rated capacity	[l/min]	1
Nozzle diameter	[mm]	2,2
Noise level		
pressure L_{pA}	[dB(A)]	72,1 ± 3,0
power L_{wA}	[dB(A)]	83,1 ± 3,0
Vibration level a_n	[m/s ²]	0,203 ± 1,5
Protection rating		IPX0
Battery type		Li-Ion
Battery capacity	[Ah]	4
Charger		
Input voltage:	[V~]	220 - 240
Mains frequency	[Hz]	50 / 60
Rated power	[W]	50
Input current:	[A]	0,8
Output voltage:	[V d.c.]	21,4
Output current:	[A]	2,4
Charging time	[h]	~2

GENERAL SAFETY CONDITIONS

NOTE! Get acquainted with all the instructions below. Failure to observe them may lead to an electric shock, fire or injuries. The notion of electric tool used in the instructions applies to all the tools which are powered with electric current, both wire tools and wireless ones.

OBSERVE THE FOLLOWING INSTRUCTIONS

Place of work

The place of work must be properly illuminated and clean. Disorder and poor illumination may be a cause of accidents.

Do not work with electric tools in explosive environments, or those which contain inflammable liquids, gases or vapours. Electric tools generate sparks, which may cause a fire in case of contact with inflammable gases or vapours.

Do not allow children and outsiders to the place of work. A lack of concentration may result in a loss of control over the tool.

Electric safety

The plug of the power supply cable must fit the mains socket. Do not modify the plug. Do not use any adapters whatsoever in order to adapt the plug to the socket. Unmodified plug which fits the socket reduces the risk of an electric shock.

Avoid contact with grounded surfaces, such as pipes, heaters and refrigerators. Grounding of the body increases the risk of an electric shock.

Do not expose electric tools to precipitation or humidity. Water and humidity which gets into the electric tool increases the risk of an electric shock.

Do not overload the power supply cable. Do not use the power supply cable in order to carry the tool or to connect and disconnect the plug from the mains socket. Avoid contact of the power supply cable with heat, oils, sharp tools and moving elements. Damage to the power supply cable increases the risk of an electric shock.

In case work is realised outside closed areas, it is necessary to use extension cords designed for applications outside closed areas. Using a correct extension cord permits to reduce the risk of an electric shock.

If operating a power tool in a damp location is unavoidable, use a residual current device (RDC) protected supply. Use of an RCD reduces the risk of electric shock.

Personal safety

Commence work in good physical and psychological conditions. Pay attention to what you do. Do not work if you are tired or under effects of medicines or alcohol. Even a moment's inattention during work may lead to serious injuries.

Always use individual means of protection. Always wear goggles. Using individual means of protection, such as dust-masks, protective shoes, helmets and hearing protections permits to reduce the risk of serious injuries.

Avoid accidental activation of the tool. Make sure the switch is in the OFF position, before you connect the tool to the mains. Holding the tool with a finger on the switch or connecting an electric tool when the switch is in the ON position may lead to serious injuries.

Before you turn an electric tool on remove all the spanners and other tools, which have been used for adjustments. A spanner left on rotating elements of the tool may lead to serious injuries.

Keep your balance. Maintain an appropriate position. It will permit to control the electric tool in case of unpredicted situations during its operation.

Use protective clothes. Do not wear loose clothes or jewellery. Keep your hair, clothes and gloves away from moving elements of the electric tool. Loose clothes, jewellery or long hair may get caught on moving elements of the tool.

Use dust extractors or dust containers, if the tool is equipped with any. Make sure they are properly connected. Using of dust extractors permits to reduce the risk of serious injuries.

Operation of the electric tool

Do not overload the electric tool. Use a proper tool for the given purpose. A correct selection of the tool for the given work will result in a more efficient and safer work.

Do not use the electric tool if the switch is not functioning properly. A tool which may not be controlled by means of a switch is dangerous and must be repaired.

Disconnect the plug from the mains socket before any adjustment, replacement of accessories or storage of the tool. It will permit to avoid accidental activation of the electric tool.

Store the tool away from children. Do not allow untrained persons to operate the tool. An electric tool may be dangerous in hands of an untrained person.

Make sure the tool is properly maintained. Check the tool in order to detects any unfitting or loose moving elements. Check whether the elements of the tool are not damaged. In case any damaged elements of the tool are detected, they must be repaired before the electric tool is operated. Many accidents are caused by improper maintenance of tools.

Cutting tools must be sharp and clean. Properly maintained cutting tools are easier to control during work.

Use electric tools and accessories in accordance with the aforementioned instructions. Use the tool in accordance with its purpose, taking into account the kind and conditions of work. Should the tool be used for other applications than the ones it has been designed for, the risk of a dangerous situation increases.

Repairs

The tool may be repaired only by authorised service centres, which must use solely original spare parts. It will guarantee a proper level of safety of operation of the electric tool.

ADDITIONAL SAFETY INSTRUCTIONS

Always observe the safety instructions in the operating manual as well as the other OHS instructions when using the machine.

Children or persons not trained for the use of sprayer guns are not allowed to use them.

Never point the device at people or animals.

Do not use sprayer guns for flammable materials.

Do not clean sprayer guns with flammable solvents.

Avoid hazards caused by spraying material and check the marking on the container or the information supplied by the manufacturer on spraying material, including the requirements for the use of personal protective equipment.

Do not spray any materials that may cause an unknown hazard.

Caution! A high-pressure jet can cause severe skin damage. Never allow any part of the body to come into contact with the jet.

Protective clothing does not provide sufficient protection against injuries in the form of injections.

In case of injection of high-pressure jet under the skin, immediately consult a physician. Inform the physician about the substance injected.

Do not eat, drink or smoke in the working area.
 Always wear a respiratory protective mask to protect against harmful vapours.
 Ensure adequate ventilation so that there is no accumulation of flammable vapours in the air of the working space.
 Appropriate measures should be taken to prevent hazards caused by the substance being sprayed. Follow the instructions given on the packaging or by the manufacturer of the substance to be sprayed.
 Do not spray the substances listed as prohibited in this manual.
 Do not spray materials of unknown composition.
 Do not use the device without the nozzle cover installed.
 Never use the device if any protecting elements or covers have been damaged.
 Only use original spare parts and carry out any repairs at an authorised workshop.
 Disconnect the unit from the mains before performing any servicing works and when it is not used.
 Always check that the actual supply voltage corresponds to the voltage indicated on the unit's nameplate.

PREPARING FOR OPERATION

CAUTION! Only install the accessories if the supply voltage is disconnected. Pull the battery from the tool socket!

Determination of the coating material viscosity

The product is equipped with a viscometer (funnel), which allows to determine whether the viscosity (density) of the paint is appropriate for the gun.

Mix the coating material to be sprayed. The purpose of mixing is to avoid uneven distribution of the coating material density.

Immerse the viscometer until it is below the surface of the liquid.

Raise the viscometer above the liquid surface and measure the time needed to empty the viscometer.

Depending on the type of liquid, the viscometer must empty within $18 \text{ s} \pm 2 \text{ s}$.

The density of the coating material may be reduced by using the diluent specified in the documentation accompanying the coating material.

Gun assembly (II)

Attach the head with nozzle and container to the drive housing. Make sure the lock knob is set to the open padlock symbol. Push the head as far as it will go into the opening in the drive housing, then press the knob in and rotate it so that it points to the closed padlock symbol. Make sure that the assembly is correct. The correctly assembled head cannot be removed in any other way than rotating the knob so that it points to the open padlock symbol.

Filling and assembly of the paint container

Unscrew the paint container. Push the suction pipe firmly into the mounting opening. The end of the suction pipe is bent to help empty the container more accurately when holding the gun at an angle, e.g. when painting floors or ceilings. When turning the suction pipe, point the bent end of the pipe in the opposite direction to the expected inclination of the gun (III). Fill the container with paint of suitable viscosity. Do not exceed the upper capacity marker of the paint container. Carefully screw the container to the gun and tighten it to seal the connection.

Safety recommendations for battery loading

Attention! Before loading may start make sure the body of the charger, the cable and the plug are not broken or damaged. It is prohibited to use a damaged loading dock and charger! For the purpose of loading batteries only the charging dock and the charger provided may be used. Using another charger may be a cause of fire or damage the tool. Batteries may be charged only in a dry room, protected from unauthorised persons, particularly children. Do not use the charging dock and the charger without permanent supervision of an adult! If it is necessary to leave the room where loading is taking place, it is required to disconnect the charger from the mains, removing the charger from the mains socket. In case when smoke comes out of the charger, or a strange smell is emitted, etc., it is required to immediately remove the plug of the charger from the mains socket!

The drill and automatic return screwdriver is provided with an unloaded battery, so before work may commence, it is required to charge it following the procedure below, using the charger and charging dock provided. LI-ION batteries do not show the so called "memory effect", so it is allowed to charge them at any moment. However, it is recommended to discharge them during normal work, and then load them to their full capacity. If due to the nature of the task it is not possible to do so each time, then it is required to do it at least from time to time. Under no circumstances is it allowed to discharge the batteries short-circuiting the electrodes, since this would cause irreversible damage! It is also prohibited to check the load of the batteries, short-circuiting the electrodes for sparking.

Storage of the battery

In order to prolong the life of the battery, it is required to provide adequate storage conditions. The batteries can go through approximately 500 „loading - discharging“ cycles. The battery must be stored between 0 and 30°C, at the relative humidity of 50%. In order to store the battery for a prolonged period, it is required to charge it to approximately 70% of its capacity. In case of prolonged storage, it is required to recharge the battery once a year. Do not permit excessive discharging of the battery, since this would

reduce its life and may cause irreversible damage.

During storage, the battery will be gradually unloading due to leakage conductance. The process of automatic unloading depends on the temperature of storage, since the higher the temperature, the fastest the process. In case of incorrect storage of batteries, there is a danger of electrolyte leakage. In case of leakage, it is required to protect the leakage with neutralizing agent. In case of contact of electrolyte with the eyes, it is required to rinse the eyes abundantly, and then immediately seek medical assistance. **It is prohibited to use a tool with a damaged battery.**

In case the battery is completely worn out, it is required to deposit it at a special point dedicated to disposal of such waste.

Transport of the batteries

Lithium-ion batteries are in accordance with legal regulations treated as dangerous waste. The user of the tool may transport the tool with the battery or only batteries by land. Then no additional conditions must be complied with. In transport is realised by third parties (for example dispatch through courier service), then it is required to proceed in accordance with regulations for transport of dangerous materials. Before shipment, contact an authorised person.

It is prohibited to transport damaged batteries. During transport the battery must be removed from the tool, and the exposed contacts protected, e.g. with insulating tape. Protect the batteries so that they do not move inside the package during transport. It is also required to comply with the national regulations for transport of dangerous materials.

Charging the battery

Attention! Before charging you should disconnect the charger from the mains by unplugging the power supply plug from the mains. In addition, you should clean the battery and its terminals of dirt and dust with a soft, dry cloth.

The battery has a built-in charge indicator. When you press the button, LEDs will light up (II), the more LEDs will light up, the more fully the battery pack is charged. If the button is pressed and the LEDs are off it means that the battery is discharged.

Disconnect the battery from the tool.

Push the battery in the charger socket (XIV).

Plug the charger into a mains socket.

When the red LED lights up, it means the loading process.

When charging is complete, the red LED goes off, and green LED lights up, indicating a full charge of the battery.

Unplug the charger from the mains outlet.

Remove the battery from the charging station, by pressing the battery latch button.

Attention! If, when the charger is connected to the power supply, the green LED is on, this indicates a fully charged battery. In this case, the charger does not start charging.

GUN OPERATION

The gun is not suitable for spraying the following paints:

High-density paints.

Paints containing abrasives such as red lead.

Coarse-grained paints.

Corrosive and base paints.

All adjustments of the nozzle must be carried out with the power supply disconnected. To do this, unplug the battery from the tool socket.

Spray adjustment

The gun nozzle allows to set the spraying plane and width of the spraying material. The spraying plane can be set by rotating the air nozzles. The air nozzles in a vertical position allow to obtain horizontal spraying plane, and nozzles in a horizontal position allow to obtain vertical spraying plane of the coating material (IV). The width of the jet is set by means of an independent lever which can be set in one of the two positions (V) signed with a symbol of a narrow or wide jet of the coating material. Do not place the adjustment elements in positions other than those described in the manual.

CAUTION! Do not press the spray gun trigger button while adjusting the air nozzles.

Adjustment of the amount of spraying of coating material (VI)

Behind the trigger / on/off switch, there is a control knob that limits the depth of the trigger pull. The deeper the trigger is pressed, the more spray material comes out of the spray gun nozzle. Turning the knob clockwise increases the amount of coating material, turning the knob counterclockwise decreases the amount of coating material. The trigger has a mark to facilitate the adjustment.

Switching on/off

Fill the container with the coating material according to the procedure described above.

Make sure that the voltage on the nameplate corresponds to the mains voltage.

Make sure that the gun trigger is not pressed.

Plug the battery into the tool socket.

Turn the device on with the switch, point the gun at a safe place and press the trigger. Adjust the amount of spray material, if necessary, according to the adjustment procedure.

The switching off is performed by not pressing the trigger.

Painting

It is recommended that the first attempts of spraying the coating material be carried out on the test surface. This will avoid damage to the work area.

Make sure that all surfaces not to be covered are well covered. Make sure that the surface to be covered is clean, dry, degreased and free from dust.

Keep the unit upright so that the nozzle outlet is approximately 20 cm from the surface to be sprayed.

Move the spray gun sideways or up and down so that it is always at a constant distance from the surface to be sprayed (VII). Start moving the gun and only then pull the trigger. Release the pressure on the trigger before completing the movement of the gun (VIII). Moving the spray gun with a steady motion, changing pace or stopping the spray gun during spraying will result in uneven distribution of the coating material.

Avoid tilting the gun both horizontally and vertically (IX). This will result in an uneven distribution of the coating material.

Apply several thin layers of coating material instead of one thick layer. Before applying the next coat, leave the previous one to dry slightly, follow the instructions supplied with the spray agent.

CLEANING AND MAINTENANCE

Warning! Do not use flammable materials for cleaning and maintenance.

Unscrew the container and clean the interior and exterior of the suction pipe using diluent designed for the coating material immediately after finishing work. Then fill the tank with the diluent intended for the coating material and start spraying it onto the test surface. Stop spraying when the clean diluent is coming out of the nozzle.

Stop spraying, unplug the battery from the tool socket, then remove the container, empty the rest of the diluent and dry it. Disassemble the nozzle and drive and check the condition of the gaskets (X). They can be lubricated with a thin layer of silicone grease or technical petroleum jelly. Unscrew the nozzle mounting nut and thoroughly clean all components (XI) with a soft cloth and diluent suitable for the respective coating material. Remove the suction pipe and check for residual coating material and clean it with a soft plastic bristle cleaner if necessary. Check the condition of the container gasket and the air membrane. Remove the membrane (XII) and clean it with a cloth soaked in the diluent intended for the coating material. Do not immerse the membrane in diluent as it may be damaged.

Unscrew the rear panel mounting screw and remove it and the sponge filter underneath (XIII). Clean the filter with a jet of compressed air of not more than 0.3 MPa. If the filter is still dirty after cleaning, replace it. After cleaning the filter, mount the filter and the rear part of the housing in place. Do not use the spray gun without the filter installed, as this may damage the spray gun.

Leaving the spray gun dirty will cause drying out the coating material inside the product. This can lead to irreversible damage to the gun.

Clean the outer parts of the product with a soft, damp cloth and then wipe dry.

Caution! It is forbidden to clean the spray gun by directing a jet at it or immersing it in water, diluent or other liquid. It is forbidden to use sharp objects and/or abrasive cleaning agents to clean the guns.

PRODUKTBESCHREIBUNG

Die Elektro-Farbsprühpistole ist ein elektrisches Gerät der Schutzklasse II zum Beschichten von Oberflächen mit einem Beschichtungsmaterial oder Lack. Dank des eingebauten Kompressors benötigt die Farbsprühpistole keine externe Druckluftversorgung. Der geräumige Farbbehälter in Kombination mit einer hohen Leistung sorgt für einen reibungslosen Betrieb. Der störungsfreie, zuverlässige und sichere Betrieb des Gerätes hängt von der ordnungsgemäßen Verwendung ab, deshalb:

Lesen Sie vor Beginn der Arbeiten die gesamte Bedienungsanleitung durch und bewahren Sie sie für die weitere Nutzung auf.

Der Lieferant haftet nicht für Schäden, die durch die Nichtbeachtung der Sicherheitsvorschriften und Empfehlungen dieser Bedienungsanleitung verursacht werden.

ZUBEHÖR

Die Verpackung sollte eine Farbsprühpistole, einen Farbbehälter und ein Viskosimeter enthalten.

TECHNISCHE DATEN

Parameter	Maßeinheit	Wert
Katalog-Nr.		YT-82765
Netzspannung	[V d.c.]	18
Schutzklasse		III
Gewicht	[kg]	1,2
Fassungsvermögen des Behälters	[l]	1
Nennfördermenge	[l/min]	1
Düsendurchmesser	[mm]	2,2
Lärmpegel		
Schalldruck L_{pa}	[dB(A)]	72,1 ± 3,0
Leistung L_{WA}	[dB(A)]	83,1 ± 3,0
Schwingungsemission a_{rh}	[m/s ²]	0,203 ± 1,5
Schutzart		IPX0
Akku		Li-Ion
Kapazität	[Ah]	4
Ladegerät		
Eingangsspannung	[V~]	220 - 240
Netzfrequenz	[Hz]	50 / 60
Nennleistung	[W]	50
Eingangsstrom	[A]	0,8
Ausgangsspannung	[V d.c.]	21,4
Ausgangsstrom	[A]	2,4
Ladedauer	[h]	~2

ALLGEMEINE SICHERHEITSBEDINGUNGEN

ACHTUNG! Die nachstehenden Anweisungen durchlesen. Die Nichteinhaltung der nachstehenden Anweisungen kann einen elektrischen Schlag, Brand oder Körperverletzungen führen. Der Begriff „Elektrowerkzeug“ bezieht sich auf alle mit dem elektrischen Strom angetriebenen Werkzeuge sowohl mit der Netzleitung als auch ohne Netzleitung.

DIE NACHSTEHENDEN ANWEISUNGEN EINHALTEN!

Arbeitsplatz

Der Arbeitsplatz soll gut beleuchtet sein und in der Sauberkeit gehalten werden. Das Durcheinander und nicht ausreichende Beleuchtung können Arbeitsunfälle verursachen.

Die Elektrowerkzeuge dürfen in der Umgebung mit erhöhter Explosionsgefahr, oder brennbaren Flüssigkeiten Gasen oder Dunste nicht verwendet werden. Die Elektrowerkzeuge erzeugen Funken, die in Berührung mit brennbaren Gasen oder Dunsten Brand verursachen können.

Kindern und unbefugte Personen fern vom Arbeitsplatz halten. Die Konzentrationsschwäche kann zum Verlieren des Beherrschens über dem Werkzeug führen.

Elektrische Sicherheit

Leitungsstecker muss an die Netzsteckdose passen. Der Stecker darf nicht modifiziert werden. Keine Adapter zur Anpassung des Leitungssteckers an die Netzsteckdose verwenden. Der nicht modifizierte Leitungsstecker, der genau an die Netzsteckdose passt vermindert die Gefahr des elektrischen Schlages.

Den Kontakt mit geerdeten Flächen wie Rohre, Heizkörper, Kühlschränke vermeiden. Die Körpererdung erhöht das Risiko des elektrischen Schlages. Die Elektrowerkzeuge dürfen dem Einfluss von atmosphärischen Niederschlägen oder Der Feuchtigkeit nicht ausgesetzt werden. Wasser und Feuchtigkeit, die in das Innere des Elektrowerkzeuges eindringen, erhöhen die Gefahr des elektrischen Schlages.

Den Netzkabel nicht überlasten. Die Netzkabel nicht zum Tragen, Abschalten und Einschalten des Leitungssteckers zum Netzsteckdose verwenden. Den Kontakt des Leitungskabels mit der Wärme, Öl, scharfen Kanten und beweglichen Teilen vermeiden. Beschädigung des Leitungskabels erhöht die Gefahr des elektrischen Schlages.

Be idem Einsatz außerhalb der geschlossener Räume sollen für Außen geeignete Verlängerungsschnüre verwendet werden. Die Verwendung der geeigneten Verlängerungsschnüre vermindert die Gefahr des elektrischen Schlages.

In dem Fall, wenn der Einsatz des Elektrowerkzeuges in einem feuchten Umfeld unvermeidlich ist, dann muss man als Schutz vor der Spannung der Stromversorgung ein Differentialstromgerät (RCD) verwenden. Die Anwendung des RCD verringert das Risiko eines elektrischen Stromschlages.

Personensicherheit

Bei Arbeit soll bei guter körperlicher und geistlicher Verfassung ausgeführt werden. Immer darauf achten was gemacht wird. Die Arbeit darf nicht bei der Ermüdung oder unter Einfluss von Alkohol oder Medikamenten ausgeführt werden. Sogar eine momentane Unaufmerksamkeit während der Arbeit kann zu ernsthaften Körperverletzungen führen.

Die persönlichen Schutzmittel verwenden. Immer die Schutzbrille tragen. Die Verwendung von persönlichen Schutzmitteln wie Staubmasken, Schutzschuhe, Helme und Gehörschutz vermindern die Gefahr der ernsthaften Körperverletzungen.

Das zufällige Einschalten des Elektrowerkzeuges vermeiden. Bitte prüfen ob der Schalter in der Stellung „AUS“ steht bevor das Elektrowerkzeug an das elektrische Netz angeschlossen wird. Das Halten der Finger auf dem Schalter oder Anschluss des Elektrowerkzeuges bei dem eingeschalteten Schalter kann zu ernsthaften Körperverletzungen führen.

Vor Einschalten des Elektrowerkzeuges sollen alle Schlüssel und Werkzeuge entfernt werden, die zur Einstellung verwendet worden waren. Der an den beweglichen Teilen des Werkzeuges hintergelassene Schlüssel kann ernsthafte Körperverletzungen herbeiführen.

Gleichgewicht halten. Durch die ganze Zeit entsprechende Arbeitsstellung einnehmen. Dadurch lässt sich das Elektrowerkzeug in den unerwarteten Notfällen bei der Arbeit leichter beherrschen.

Schutzkleidung tragen. Keine lose Kleidung oder Schmuck tragen. Haare, Kleidung und Arbeitshandschuhe fern von den beweglichen Teilen des Elektrowerkzeuges halten. Lose Kleidung, Schmuck oder lange Haare können an die bewegliche Teile des Elektrowerkzeuges anhaften.

Staubabsaugung oder Staubbehälter verwenden falls das Werkzeug damit ausgestattet wird. Bitte sorgen Sie dafür damit sie sachgemäß angeschlossen sind. Verwendung der Staubabsaugung vermindert die Gefahr der ernsthaften Körperverletzungen.

Verwendung des Elektrowerkzeuges

Das Elektrowerkzeug nicht überlasten. Das zur ausführende Aufgabe geeignete Werkzeug verwenden. Entsprechende Auswahl des Werkzeuges gewährleistet eine leistungsfähige und sichere Arbeit.

Das Werkzeug darf nicht verwendet werden, falls der Netzschalter nicht funktioniert. Das Werkzeug, welches sich mit dem Schalter nicht kontrollieren lässt, ist gefährlich und soll zur Reparatur geliefert werden.

Den Leitungsstecker von der Netzsteckdose herausziehen wenn das Werkzeug eingestellt oder Zubehör ausgetauscht bzw. das Werkzeug aufbewahrt wird. Dadurch wird das zufällige Einschalten des Elektrowerkzeuges vermieden.

Das Elektrowerkzeug vor den Zutritt von Kindern schützen. Die bei der Bedienung des Werkzeuges nicht eingeschulten Personen dürfen das Werkzeug nicht verwenden. Das Elektrowerkzeug kann in den Händen der nicht geschulten Personen gefährlich sein.

Entsprechende Instandhaltung des Werkzeuges gewährleisten. Das Werkzeug auf nicht eingepasste Teile und Spiele der beweglichen Teile prüfen. Bitte überprüfen, ob irgendein Bestandteil des Werkzeuges nicht beschädigt ist. Die Störungen sollen vor dem Einsatz des Werkzeuges beseitigt werden. Viele Unfälle sind durch nicht sachgemäße Instandhaltung des Werkzeuges verursacht.

Schneidewerkzeugen sollten sauber und geschärft sein. Sachgemäß geschärfte Schneidewerkzeuge lassen sich besser während der Arbeit kontrollieren.

Bei Elektrowerkzeuge und Zubehör gemäß der vorstehenden Anweisungen benutzen. Die Werkzeuge entsprechend der Aufgabe und die Arbeitsbedingungen einsetzen. Die nicht bestimmungsgemäße Verwendung des Werkzeuges kann das Risiko der Gefahren erhöhen.

Instandsetzungen

Die Werkzeuge sollen nur in den autorisierten Werkstätten bei der Verwendung der Originalersatzteile repariert werden. Dadurch wird die entsprechende Arbeitssicherheit des Elektrowerkzeuges gewährleistet.

ZUSÄTZLICHE SICHERHEITSHINWEISE

Beachten Sie immer bei der Benutzung der Maschine die in der Bedienungsanleitung enthaltenen Sicherheitshinweise sowie andere Arbeitsschutzanweisungen.

Die Verwendung von Farbsprühpistolen durch Kinder oder Personen, die nicht in der Bedienung von Farbsprühpistolen geschult sind, ist nicht gestattet.

Richten Sie das Gerät niemals auf Personen oder Tiere.

Farbsprühpistolen dürfen nicht für brennbare Materialien verwendet werden.

Farbsprühpistolen dürfen nicht mit brennbaren Lösungsmitteln gereinigt werden.

Vermeiden Sie Gefahren durch das zu versprühende Material und überprüfen Sie die Kennzeichnung auf dem Behälter oder die vom Hersteller angegebenen Informationen über das zu versprühende Material, einschließlich der Anforderungen an die Verwendung persönlicher Schutzausrüstung.

Sprühen Sie keine Materialien, die eine unbekannte Gefahr verursachen können.

Achtung! Ein Hochdruckstrahl kann zu schweren Hautschäden führen. Lassen Sie niemals irgendeinen Teil Ihres Körpers mit dem Strahl in Berührung kommen.

Schutzkleidung bietet keinen ausreichenden Schutz vor Injektionsverletzungen.

Bei der Injektion von Hochdruckstrahl unter die Haut sofort einen Arzt aufsuchen. Der Arzt sollte über die Art der versprühten Substanz informiert werden.

Im Arbeitsbereich nicht essen, trinken oder rauchen.

Tragen Sie immer eine Atemschutzmaske, um das Einatmen schädlicher Dämpfe zu vermeiden.

Sorgen Sie für eine ausreichende Belüftung, damit sich keine brennbaren Dämpfe in der Luft des Arbeitsraumes ansammeln.

Es müssen geeignete Maßnahmen getroffen werden, um Gefährdungen durch die zu versprühende Substanz zu vermeiden. Befolgen Sie die Anweisungen auf der Verpackung oder des Herstellers für die zu versprühende Substanz.

Sprühen Sie keine in dieser Bedienungsanleitung verbotenen Substanzen.

Sprühen Sie keine Materialien mit unbekannter Zusammensetzung.

Verwenden Sie das Werkzeug nicht ohne montierte Düsenabdeckung.

Verwenden Sie das Werkzeug niemals, wenn Sicherheitseinrichtungen oder Abdeckungen beschädigt wurden.

Verwenden Sie nur Original-Ersatzteile und lassen Sie alle Reparaturen von einer autorisierten Werkstatt durchführen.

Trennen Sie das Gerät vom Stromnetz, bevor Sie Fehler beheben, Wartungsarbeiten durchführen oder es nicht verwenden.

Überprüfen Sie immer, ob die vorhandene Versorgungsspannung mit der auf dem Typenschild der Maschine angegebenen Spannung übereinstimmt.

VORBEREITUNG ZUM BETRIEB

ACHTUNG! Das Zubehör darf nur bei ausgeschalteter Versorgungsspannung montiert werden. Ziehen Sie den Stecker des Netzkabels aus der Steckdose!

Bestimmung der Viskosität des Beschichtungsmaterials

Das Produkt ist mit einem Viskosimeter (Trichter) ausgestattet, mit dem bestimmt werden kann, ob die Viskosität (Dichte) der Farbe für die Farbsprühpistole geeignet ist.

Mischen Sie das zu versprühende Beschichtungsmaterial gründlich. Der Zweck des Mischens ist es, eine ungleichmäßige Dichteverteilung des Beschichtungsmaterials zu vermeiden.

Tauchen Sie das Viskosimeter ein, bis es unter der Flüssigkeitsoberfläche liegt.

Heben Sie das Viskosimeter über die Flüssigkeitsoberfläche und messen Sie die Zeit, die zum Entleeren des Viskosimeters benötigt wird.

Je nach Art der Flüssigkeit sollte das Viskosimeter innerhalb von 18 Sekunden \pm 2 Sekunden entleert werden.

Die Dichte des Beschichtungsmaterials kann durch Verwendung des in der dem Beschichtungsmaterial beiliegenden Dokumentation angegebenen Verdünners verringert werden.

Montage der Farbsprühpistole (II)

Befestigen Sie den Kopf mit der Düse und dem Farbbehälter am Antriebsgehäuse. Vergewissern Sie sich, dass der Verriegelungsknopf auf das geöffnete Vorhängeschloss-Symbol eingestellt ist. Schieben Sie den Kopf bis zum Anschlag in die Öffnung im Antriebsgehäuse, drücken Sie dann den Knopf und drehen Sie ihn so, dass er auf das geschlossene Vorhängeschloss-Symbol zeigt. Vergewissern Sie sich, dass die Montage korrekt ist. Ein korrekt montierter Kopf kann nur entfernt werden, indem der Verriegelungsknopf so gedreht wird, dass er auf das geöffnete Vorhängeschloss-Symbol zeigt.

Befüllen und Montage des Farbbehälters

Schrauben Sie den Farbbehälter ab. Schieben Sie das Saugrohr fest in die Montageöffnung. Das Ende des Saugrohres ist gebogen. Dies soll Ihnen helfen, den Farbbehälter genauer zu entleeren, wenn Sie die Farbsprühpistole schräg halten, z.B. beim Streichen von Böden oder Decken. Richten Sie beim Drehen des Saugrohres das gebogene Ende des Rohres entgegengesetzt zur erwarteten Neigung der Farbsprühpistole aus (III). Füllen Sie den Farbbehälter mit Farbe geeigneter Viskosität. Überschreiten

Sie nicht die obere Markierung des Fassungsvermögens des Farbbehälters. Schrauben Sie den Farbbehälter vorsichtig mit der Farbsprühpistole fest, ziehen Sie den Farbbehälter an, um die Verbindung abzudichten.

Sicherheitshinweise beim Laden des Akkus

Hinweis! Vor dem Laden muss man sich davon überzeugen, ob das Netzteilgehäuse, die Leitung und der Stecker nicht gerissen bzw. beschädigt sind. Die Verwendung einer nicht funktionsfähigen oder beschädigten Ladestation und Netzteil ist verboten! Zum Laden der Akkus dürfen nur die Ladestation und das Netzteil verwendet werden, die zum Lieferumfang gehören. Der Einsatz eines anderen Netzteiles kann zur Entstehung eines Brandes oder Zerstörung des Werkzeuges führen. Das Laden des Akkus darf nur in einem geschlossenen, trockenen und vor dem Zugriff unbeteiligter Personen, besonders Kinder, geschützten Raum erfolgen, wobei ständig die Aufsicht einer erwachsenen Person erforderlich ist! Falls das Verlassen des Raumes, in dem das Laden erfolgt, unbedingt notwendig sein wird, muss man das Ladegerät vom Elektronetz trennen, in dem man das Netzteil aus der Netzsteckdose nimmt. Wenn aus dem Ladegerät Rauch, verdächtiger Geruch usw. austritt, muss man sofort den Stecker des Ladegerätes aus der Netzsteckdose ziehen!

Bei Anlieferung ist der Akku des Bohrgerätes – des Schraubers nicht aufgeladen. Deshalb muss man ihn vor Beginn der Arbeiten entsprechend der nachstehend beschriebenen Verfahrensweise mit Hilfe des zum Lieferumfang gehörenden Netzteiles und der Ladestation aufladen. Die Akkus vom Typ Li-ION (Lithium-Ionen) zeigen keinen sog. „Speichereffekt“, wodurch es möglich ist, dass sie zu jedem beliebigen Moment nachgeladen werden können. Es wird jedoch empfohlen, den Akku während des Normalbetriebs zu entladen, um ihn dann bis zur vollen Kapazität wieder aufzuladen. Wenn es auf Grund des Charakters der Arbeit nicht jedesmal möglich ist, den Akku so zu behandeln, dann ist das wenigstens nach jeweils einigen Betriebszyklen durchzuführen. In keinem Fall dürfen die Akkus durch Kurzschließen der Elektroden entladen werden, da dadurch unumkehrbare Schäden hervorgerufen werden! Ebenso darf der Ladezustand des Akkus nicht durch das Kurzschließen der Elektroden und Prüfen der Funkenbildung überprüft werden.

Lagerung des Akkus

Um die Lebensdauer des Akkus zu verlängern, muss man die richtigen Lagerbedingungen gewährleisten. Der Akku hält ungefähr 500 Zyklen „Laden – Entladen“ aus und muss bei einer Temperatur von 0 bis 30°C sowie bei einer relativen Luftfeuchtigkeit von 50% gelagert werden. Um den Akku über einen längeren Zeitraum lagern zu können, muss man ihn bis zu 70% seiner Kapazität aufladen. Bei einer längeren Lagerung muss man den Akku regelmäßig ein Mal im Jahr aufladen. Man darf auch kein übermäßiges Entladen des Akkus zulassen, da dies seine Haltbarkeit verkürzt und einen unumkehrbaren Schaden hervorrufen kann.

Während der Lagerung wird sich der Akku stufenweise auf Grund seines Auslaufens entladen. Der Prozess der Selbstentladung hängt von der Lagertemperatur ab, d.h. je höher die Temperatur, desto schneller ist der Prozess des Entladens. Bei nicht sachgemäßer Lagerung der Akkus kann es zu einem Ausfluss des Elektrolyten kommen. Wenn ein Ausfluss erfolgt, dann muss man den Ausfluss mit einem neutralisierenden Mittel sichern; bei einem Kontakt des Elektrolyten mit den Augen, muss man sie intensiv mit Wasser auswaschen und anschließend unverzüglich ärztliche Hilfe in Anspruch nehmen. **Das Benutzen des Werkzeuges mit einem beschädigten Akku ist verboten!**

Bei einem völligen Verschleiß des Akkus muss man ihn einem Spezialdienst übergeben, der sich mit der Entsorgung derartiger Abfallstoffe beschäftigt.

Transport der Akkus

Die Lithium-Ionen-Akkumulatoren werden entsprechend den gesetzlichen Vorschriften als Gefahrenstoffe behandelt. Der Nutzer des Werkzeuges kann das Werkzeug mit Akku oder die Akkus selbst auf dem Landwege transportieren. Dabei müssen nicht unbedingt zusätzliche Bedingungen erfüllt werden. Werden Dritte mit dem Transport beauftragt (zum Beispiel beim Versand mit einer Kurierfirma), muss man entsprechend den Vorschriften für einen Gefahrstofftransport verfahren. Vor dem Versand muss man sich in dieser Angelegenheit mit einer entsprechend qualifizierten Person in Verbindung setzen.

Das Transportieren beschädigter Akkus ist dagegen verboten. Die für die Zeit des Transports demontierten Akkus sind aus dem Werkzeug zu entfernen und die Kontakte entsprechend zu schützen, z.B. mit einem Isolierband bekleben. In der Verpackung sind die Akkus so zu schützen, dass sie sich während des Transports nicht fortbewegen können. Ebenso müssen die Vorschriften des Landes bzgl. des Transports von Gefahrenstoffen beachtet werden.

Laden des Akkus

Hinweis! Vor dem Laden muss man das Netzteil der Ladestation durch das Herausziehen des Steckers aus der Netzsteckdose vom Stromversorgungsnetz trennen. Darüber hinaus sind die Klemmen des Akkus vom Schmutz und Staub mit einem weichen und trockenen Lappen zu reinigen.

Der Akku besitzt eine eingebaute Ladeanzeige. Wenn die Taste gedrückt wird, erleuchten die Dioden (II), wenn umso mehr, dann ist der Akku geladen. Wenn nach dem Drücken der Taste die Dioden nicht leuchten, dann ist der Akku entladen.

Trennen Sie jetzt den Akku vom Werkzeug.

Schieben Sie den Akku in die Steckdose des Ladegerätes (XIV).

Dann wird das Ladegerät an die Netzsteckdose angeschlossen.

Es erleuchtet eine rote Diode, was bedeutet, dass der Ladevorgang beginnt. .

Nach dem Beenden des Ladens erlischt die rote Diode, und es erleuchtet eine grüne Diode, was bedeutet, dass der Akku voll geladen ist.

D

Jetzt muss man den Stecker des Netzteiles aus der Netzsteckdose ziehen. Dann wird der Akku aus der Ladestation genommen, in dem man die Taste des Schnappverschlusses für den Akku drückt.

Hinweis! Wenn nach dem Anschließen des Ladegerätes an das Elektronetz die grüne Diode leuchtet, dann ist der Akku voll geladen. In solch einem Fall startet das Ladegerät keinen Ladevorgang.

BENUTZUNG DER FARBSPRÜHPISTOLE

Die Farbsprühpistole ist nicht zum Versprühen der folgenden Farben geeignet:
Farben mit hoher Dichte.
Farben, die Schleifmittel wie z.B. rotes Bleioxid enthalten.
Grobkörnige Farben.
Ätzende und alkalische Farben.

Alle Tätigkeiten im Zusammenhang mit dem Einstellen des Sprühbildes sollten bei ausgeschalteter Stromversorgung durchgeführt werden. Ziehen Sie dazu den Stecker des Netzkabels aus der Steckdose.

Einstellen des Sprühbildes

Mit der Düse der Farbsprühpistole können Sie das Sprühbild und die Breite des zu versprühenden Materials einstellen. Das Sprühbild kann durch Drehen der Luftdüsen eingestellt werden. Vertikal angeordnete Luftdüsen ermöglichen es, ein horizontales Sprühbild, während horizontal angeordnete Düsen ein vertikales Sprühbild zu erhalten (IV). Die Breite des Strahls wird mit einem separaten Hebel in einer der beiden Positionen eingestellt (V). Dies wird durch das Symbol eines schmalen oder breiten Strahls Beschichtungsmaterial veranschaulicht. Stellen Sie die Einstellelemente nicht in anderen Positionen als den in der Bedienungsanleitung beschriebenen ein.

ACHTUNG! Drücken Sie beim Einstellen der Luftdüsen nicht den Auslöser der Farbsprühpistole.

Einstellen der Sprühmenge des Beschichtungsmaterials (VI)

Hinter dem Auslöser/Schalter befindet sich ein Einstellknopf, der die Drucktiefe auf den Auslöser begrenzt. Je tiefer der Auslöser gedrückt wird, desto mehr zu versprühendes Material tritt aus der Düse der Farbsprühpistole aus. Durch Drehen des Knopfes im Uhrzeigersinn wird die Menge des Beschichtungsmaterials erhöht, durch Drehen des Knopfes gegen den Uhrzeigersinn wird die Menge des Beschichtungsmaterials verringert. Am Auslöser befindet sich eine Markierung, um das Einstellen zu erleichtern.

Ein- und Ausschalten

Füllen Sie den Farbbehälter mit dem Beschichtungsmaterial gemäß dem oben beschriebenen Verfahren.

Stellen Sie sicher, dass die Spannung auf dem Typenschild der Netzspannung entspricht.

Vergewissern Sie sich, dass der Auslöser der Farbsprühpistole nicht gedrückt wird.

Stecken Sie den Stecker des Netzkabels in die Steckdose.

Schalten Sie das Gerät mit dem Schalter ein, richten Sie die Farbsprühpistole auf einen sicheren Ort und drücken Sie den Auslöser. Stellen Sie die Sprühmenge des zu versprühenden Materials ggf. nach dem Einstellverfahren ein.

Die Farbsprühpistole wird durch Loslassen des Auslösers ausgeschaltet.

Streichen

Es wird empfohlen, das Beschichtungsmaterial zuerst auf die Testoberfläche zu versprühen. Dadurch wird eine Beschädigung des Arbeitsbereiches vermieden.

Stellen Sie sicher, dass alle nicht zu beschichtenden Flächen gut abgedeckt sind. Achten Sie darauf, dass die zu beschichtende Fläche sauber, trocken, entfettet und staubfrei ist.

Halten Sie das Gerät aufrecht, sodass der Düsenaustritt ca. 20 cm von der zu beschichtenden Fläche entfernt ist.

Bewegen Sie die Farbsprühpistole seitlich oder auf und ab, sodass sie sich immer in einem konstanten Abstand von der zu beschichtenden Fläche befindet (VII). Beginnen Sie die Pistole zu bewegen und drücken Sie erst dann den Auslöser. Lassen Sie den Auslöser los, bevor Sie die Bewegung der Farbsprühpistole beenden (VIII). Bewegen Sie die Farbsprühpistole gleichmäßig. Tempowechsel oder Anhalten der Farbsprühpistole während des Sprühvorganges führt zu einer ungleichmäßigen Verteilung des Beschichtungsmaterials.

Vermeiden Sie es, die Farbsprühpistole sowohl horizontal als auch vertikal zu neigen (IX). Dies führt zu einer ungleichmäßigen Verteilung des Beschichtungsmaterials.

Tragen Sie mehrere dünne Schichten Beschichtungsmaterial statt einer dicken Schicht auf. Bevor Sie die nächste Schicht auftragen, lassen Sie die vorherige leicht trocknen. Befolgen Sie die Anweisungen, die dem zu versprühenden Mittel beigelegt sind.

REINIGUNG UND WARTUNG

Achtung! Brennbare Materialien dürfen nicht zur Reinigung und Wartung verwendet werden.

D

Schrauben Sie den Farbbehälter unmittelbar nach dem Versprühen des Beschichtungsmaterials ab und reinigen Sie die Innenseite des Farbbehälters und die Außenseite des Saugrohres mit dem für das Beschichtungsmaterial vorgesehenen Verdüner. Füllen Sie dann den Farbbehälter mit dem für das Beschichtungsmaterial vorgesehenen Verdüner und sprühen Sie ihn auf die Testoberfläche. Das Sprühen sollte beendet sein, wenn sauberer Verdüner aus der Düse austritt.

Hören Sie auf zu sprühen, ziehen Sie den Stecker des Netzkabels aus der Steckdose, demontieren Sie dann den Farbbehälter, entfernen Sie den Rest des Verdüners und trocknen Sie den Farbbehälter. Demontieren Sie die Düse und den Antrieb und überprüfen Sie den Zustand der Dichtungen (X). Sie können mit einer dünnen Schicht Silikonfett oder technischer Vaseline geschmiert werden. Lösen Sie die Mutter, mit der die Düse befestigt ist, und reinigen Sie alle Komponenten (XI) gründlich mit einem weichen Tuch und einem für das Beschichtungsmaterial vorgesehenen Verdüner. Entfernen Sie das Saugrohr und prüfen Sie es auf Reste von Beschichtungsmaterial und reinigen Sie es gegebenenfalls mit einer weichen Bürste mit Kunststoffborsten. Überprüfen Sie den Zustand der Dichtung des Farbbehälters und der Luftmembran. Entfernen Sie die Membran (XII) und reinigen Sie sie mit einem mit dem für das Beschichtungsmaterial vorgesehenen Verdüner getränkten Tuch. Tauchen Sie die Membran nicht in Verdüner, da diese sonst beschädigt werden könnte.

Lösen Sie die Schraube, mit der der hintere Teil des Gehäuses befestigt ist, entfernen Sie sie und den darunter befindlichen Schwammfilter (XIII). Reinigen Sie den Filter mit einem Druckluftstrom von nicht mehr als 0,3 MPa. Ist der Filter nach der Reinigung immer noch verschmutzt, ersetzen Sie ihn durch einen neuen. Nach der Reinigung des Filters montieren Sie den Filter und den hinteren Teil des Gehäuses an seinem Platz. Verwenden Sie die Farbsprühpistole nicht ohne montierten Filter, da dies die Farbsprühpistole beschädigen kann.

Wenn Sie die Farbsprühpistole nicht reinigen, trocknet das Beschichtungsmaterial im Inneren des Produktes aus. Dies kann zu irreparablen Schäden an der Farbsprühpistole führen.

Reinigen Sie die äußeren Teile des Produktes mit einem weichen, feuchten Tuch und wischen Sie sie anschließend trocken.

Achtung! Es ist verboten, die Farbsprühpistole zu reinigen, indem man einen Strahl auf sie richtet oder sie in Wasser, Verdüner oder andere Flüssigkeiten taucht. Verwenden Sie zum Reinigen der Farbsprühpistole keine scharfen Gegenstände und/oder keine abrasiven Reinigungsmittel.

ХАРАКТЕРИСТИКА ИЗДЕЛИЯ

Электрический малярный пистолет – это электрическое устройство II класса изоляции, предназначенное для нанесения на поверхность крошащего материала либо лака. Благодаря встроенному компрессору пистолет не нуждается во внешней подаче сжатого воздуха. Вместительный бачок для краски в сочетании с высокой производительностью обеспечивают эффективную работу устройства. Правильная, надежная и безопасная работа устройства зависит от правильной эксплуатации, поэтому:

Прежде чем приступить к работе с устройством, необходимо прочитать все руководство и хранить его в легкодоступном месте.

За ущерб, причиненный в результате несоблюдения правил техники безопасности и рекомендаций настоящего руководства, поставщик не несет ответственности.

КОМПЛЕКТАЦИЯ

В упаковке должны быть: пистолет-распылитель, бачок для краски, вискозиметр.

ТЕХНИЧЕСКИЕ ПАРАМЕТРЫ

Параметр	Единица измерения	Значение
Номер по каталогу		YT-82765
Сетевое напряжение	[В п.т.]	18
Класс электрической защиты		III
Вес	[кг]	1,2
Вместимость бачка	[л]	1
Номинальная производительность	[л/мин]	1
Диаметр сопла	[мм]	2,2
Уровень шума		
давление L_{pa}	[дБ(А)]	72,1 ± 3,0
мощность L_{wa}	[дБ(А)]	83,1 ± 3,0
Уровень вибрации a_h	[м/с ²]	0,203 ± 1,5
Степень защиты		IPX0
Вид аккумулятора		Литий-ионный
Емкость аккумулятора	[А ч]	4
Зарядное устройство		
Входное напряжение	[В~]	220 - 240
Частота сети	[Гц]	50 / 60
Номинальная мощность	[Вт]	50
Ток входа	[А]	0,8
Выходное напряжение	[В п.т.]	21,4
Ток выхода	[А]	2,4
Время зарядки	[ч]	~2

ОБЩИЕ ПРАВИЛА БЕЗОПАСНОСТИ

ВНИМАНИЕ! Детально ознакомиться с указанными инструкциями. Их несоблюдение может стать причиной удара электрическим током, пожара или телесных повреждений. Понятие „электроустройство“, применяемое в инструкциях, касается всех устройств с электроприводом, как проводных, так и беспроводных.

СОБЛЮДАТЬ УКАЗАННЫЕ ИНСТРУКЦИИ

Рабочее место

Необходимо обеспечить надлежащее освещение рабочего места и содержать его в чистоте. Беспорядок и недостаточное освещение могут стать причиной несчастного случая.

Не рекомендуется работа с электроустройствами в местах с высоким риском взрыва, где обнаружены горючие жидкости, газы или испарения. Во время работы электроустройств образуются искры, которые могут вызвать пожар в результате реакции с горючими газами или испарениями.

Детям и посторонним лицам запрещается пребывать на рабочем месте. Недостаточная сосредоточенность может вызвать потерю контроля над устройством.

Электрическая безопасность

Штепсель электроустройства должен совпадать с сетевым гнездом. Запрещается модифицировать штепсель. Запрещается пользоваться адаптерами с целью соединения штепселя с гнездом. Не модифицированный штепсель, совпадающий с гнездом, уменьшает риск поражения электрическим током.

Необходимо избегать контакта с заземленными поверхностями, такими, как трубы, батареи и холодильники. Заземление тела повышает риск удара электрическим током.

Не подвергать электроустройства влиянию атмосферных осадков или влаги. Вода и влага, проникая внутрь электроустройства, повышают риск поломки устройства и телесных повреждений.

Не перегружать провода питания. Не пользоваться проводом питания с целью передвижения, подключения и отключения штепселя от гнезда сети питания. Избегать контакта провода питания с теплыми предметами, маслом, острыми краями и подвижными элементами. Повреждение провода питания повышает риск поражения электрическим.

В случае работы вне закрытых помещений следует пользоваться удлинителями, предназначенными для работы вне закрытых помещений.

Если использование электроинструмента во влажной среде является неизбежным, тогда в качестве защиты от напряжения необходимо использовать устройство защитного отключения (УЗО). Применение УЗО снижает риск поражения электрическим током.

Личная безопасность

Необходимо приступать к работе в хорошем физическом и психическом состоянии. Внимательно следить за ходом проводимой операции. Не работать усталым, после приема медикаментов или употребления спиртного. Не забывать о том, что потеря концентрации на долю секунды может вызвать серьезные телесные повреждения.

Пользоваться средствами личной безопасности. Обязательно одеть защитные очки. Пользование средствами личной защиты, такими, как противопыльные маски, каски и ушные вкладыши, уменьшает риск серьезных телесных повреждений. Избегать случайного пуска устройства. Перед подключением устройства к электросети питания убедиться в том, что выключатель находится в позиции «выкл.». Не держать палец на выключателе и не подключать электроустройство к сети питания, если выключатель находится в позиции «вкл.», поскольку это может вызвать серьезные телесные повреждения.

Перед пуском электроустройства необходимо убрать все ключи и другие инструменты, которые использовались во время его регулировки. Ключ, оставшийся на вращательных элементах устройства, может стать причиной серьезных телесных повреждений.

Соблюдать равновесие. Постоянно работать в соответственной позе. Это облегчит контроль над пневматическим устройством в случае непредвиденных происшествий во время работы.

Одеть защитную одежду. Не носить просторную одежду и украшения. Волосы, одежду и перчатки держать вдали от подвижных частей устройства. Просторная одежда, украшения или длинные волосы могут зацепиться за подвижные части устройства.

Пользоваться отсосом пыли или мешками для пыли, если устройство оснащено ними. Позаботиться о том, чтобы правильно подключить их. Использование отсоса пыли уменьшает риск серьезных телесных повреждений.

Пользование электроустройством

Не перегружать электроустройство. Пользоваться устройством, отвечающим данному виду работы. Выбор устройства, соответствующего данному виду работы, обеспечивает повышение производительности и трудовой безопасности.

Запрещается пользоваться электроустройством, если не работает сетевой выключатель. Устройство, которое невозможно контролировать с помощью сетевого выключателя, опасное; следует отдать его в ремонт.

Необходимо отключить штепсель от гнезда сети питания перед регулировкой, заменой аксессуаров или хранением устройства. Благодаря этому удастся избежать случайного пуска электроустройства.

Хранить устройства в месте, недоступном для детей. Не разрешать работать с устройством лицам, не обученным обслуживать его. Электроустройство может быть опасным в руках необученного оператора.

Обеспечить соответственную консервацию устройства. Проверять, нет ли в нем несоответствий и зазоров в подвижных частях. Проверять, не повредились ли какие-то элементы устройства. Если обнаружены повреждения, то следует устранить их перед пуском электроустройства. Много несчастных случаев вызывает неправильная консервация устройства.

Режущие инструменты должны быть чистыми и отточенными. Благодаря правильной консервации режущие инструменты легче контролировать во время работы.

Пользоваться электроустройствами и аксессуарами согласно вышеуказанным инструкциям. Пользоваться инструментами в соответствии с их назначением, учитывая вид работы и условия на рабочем месте. Пользование инструментами для проведения других операций, чем те, для которых они были разработаны, повышает риск опасных моментов во время работы.

Ремонты

Ремонтировать устройство исключительно в уполномоченных предприятиях, пользующихся только оригинальными запасными частями. Это обеспечивает требуемую трудовую безопасность во время работы с электроустройством.

ДОПОЛНИТЕЛЬНЫЕ ИНСТРУКЦИИ ПО ТЕХНИКЕ БЕЗОПАСНОСТИ

Во время эксплуатации устройства всегда соблюдать прилагаемые инструкции по технике безопасности, а также любые другие действующие инструкции по технике безопасности.

Не допускается использование пистолетов-распылителей детьми и лицами, необученными в сфере обслуживания пистолетов-распылителей.

Ни в коем случае не направлять устройство в сторону людей или животных.

Пистолеты-распылители не следует использовать для горючих материалов.

Пистолеты-распылители не следует очищать легковоспламеняющимися растворителями.

Избегать опасности, вызванной распыляемым материалом, и проверять маркировку, размещенную на бачке, либо информацию, предоставленную производителем распыляемого материала, включая требования к использованию средств индивидуальной защиты.

Не распылять материалы, которые могут вызвать неизвестную опасность.

Внимание! Поток с высоким давлением может вызвать серьезные повреждения кожи. Ни в коем случае не допускать до контакта с потоком какой-либо части тела.

Защитная одежда не обеспечивает достаточной защиты от повреждений в виде инъекций.

В случае попадания под кожу струи высокого давления, следует немедленно обратиться к врачу. Врач должен быть проинформирован о типе распыляемого вещества.

Не следует есть, пить либо курить в рабочей зоне.

Следует всегда носить респиратор для защиты органов дыхания от вдыхания вредных паров.

Обеспечить достаточную вентиляцию, чтобы в воздухе в рабочей зоне не происходило накопление горючих паров.

Необходимо предпринять соответствующие меры для предотвращения опасности, вызванной распыляемым веществом.

Следовать инструкциям, указанным на упаковке либо сформулированным производителем распыляемого вещества.

Не распылять вещества, запрещенные в данном руководстве.

Не распылять материалы неизвестного состава.

Ни в коем случае не использовать инструмент без установленной крышки сопла.

Ни в коем случае не использовать инструмент, если какие-либо предохранительные элементы либо корпуса повреждены.

Использовать только оригинальные запчасти. Любой ремонт проводить в авторизованных сервисных центрах.

Перед удалением неполадок, проведением техобслуживания устройства, а также в то время, когда оно не используется, следует отключить его от сети электропитания.

Всегда следует убедиться, что напряжение питания соответствует напряжению, указанному на заводской табличке устройства.

ПОДГОТОВКА К РАБОТЕ

ВНИМАНИЕ! Сборку устройства можно производить только при отключенном напряжении питания. Вынуть вилку кабеля питания из розетки!

Определение вязкости материала покрытия

В комплект устройства входит вискозиметр (воронка), который позволяет определить вязкость (плотность) краски для пистолета.

Необходимо тщательно перемешать материал, предназначенный для распыления. Перемешивание имеет целью избежать неравномерного распределения плотности материала.

Погрузить вискозиметр под поверхность жидкости.

Поднять вискозиметр над поверхность жидкости и измерить время, необходимое для опорожнения вискозиметра.

В зависимости от типа жидкости вискозиметр должен опорожниться в течение $18 \text{ с} \pm 2 \text{ с}$.

Можно уменьшить плотность материала, используя разбавитель, указанный в документации, прилагаемой к материалу.

Монтаж пистолета (II)

Установить головку с соплом и бачком на корпусе привода. Убедиться, что фиксатор указывает на символ открытого висячего замка. Вставить головку до упора в отверстие в корпусе привода, затем нажать и повернуть фиксатор так, чтобы он указывал на символ закрытого висячего замка. Убедиться в правильности монтажа. Правильно закрепленную головку нельзя удалить иначе, чем переставляя фиксатор так, чтобы он указывал на символ открытого висячего замка.

Наполнение и установка бачка для краски

Открутить бачок для краски. Плотно вставить отсасывающую трубу в монтажное отверстие. Конец отсасывающей трубы изогнут, что должно помочь более тщательно опорожнять бачок, держа пистолет под углом, напр., во время покраски полов или потолков. Поворачивая отсасывающую трубу, следует направить изогнутый конец трубы в противоположном направлении наклона пистолета (III). Наполнить бачок краской соответствующей вязкости. Не превышать верхней метки вместительности бачка для краски. Осторожно прикрутить бачок к пистолету, затянуть до конца, чтобы уплотнить соединение.

Инструкции по безопасной зарядке аккумулятора

Внимание! Перед началом зарядки необходимо убедиться, что корпус блока питания, шнур и штепсельная вилка не имеют трещин или повреждений. Запрещается использовать неисправную либо поврежденную зарядную станцию или блок питания! Для зарядки аккумулятора можно использовать только зарядную станцию и блок питания из комплекта аккумулятора. Использование любого другого блока питания может привести к возгоранию или повреждению инструмента. Зарядка аккумулятора может осуществляться только в закрытом, сухом помещении, защищенном от доступа посторонних лиц, особенно детей. Запрещается использовать зарядную станцию и блок питания без постоянного присмотра взрослых! Если им требуется выйти из помещения, в котором заряжается аккумулятор, необходимо отключить зарядное устройство от сети, вынув вилку блока питания из розетки. В случае появления в зарядном устройстве дыма, подозрительного запаха и т.п., необходимо немедленно вынуть вилку зарядного устройства из розетки!

Дрель-шурупверт поставляется с не заряженным аккумулятором, поэтому перед началом эксплуатации его необходимо зарядить в соответствии с процедурой, описанной ниже, с помощью прилагаемых блока питания и зарядной станции. Аккумуляторы Li-Ion (литий-ионные) не подвержены т. н. "эффекту памяти", что позволяет подзаряжать их в любое время. Однако, рекомендуется полностью разряжать аккумулятор в процессе нормальной эксплуатации, а затем заряжать его до максимальной емкости. Если характер работ не позволяет реализовать данный алгоритм, тогда необходимо это делать, по крайней мере, каждые 10-20 циклов. Категорически запрещается разряжать аккумулятор, коротко замыкая его электроды, поскольку это вызывает необратимые повреждения! Также запрещается проверять состояние заряда аккумулятора путем замыкания электродов для проверки искрения.

Хранение аккумулятора

Для продления срока эксплуатации аккумулятора необходимо обеспечить надлежащие условия хранения. Аккумулятор выдерживает около 500 циклов "зарядка-разрядка". Аккумулятор следует хранить при температуре от 0 до 30 градусов по Цельсию и относительной влажности воздуха 50%. Для хранения аккумулятора в течение долгого времени, его необходимо зарядить примерно на 70% емкости. Во время длительного хранения необходимо периодически (один раз в год) заряжать аккумулятор. Не следует допускать чрезмерного разряда аккумулятора, поскольку это снижает срок его эксплуатации и может вызвать необратимые повреждения.

Во время хранения аккумулятора будет постепенно разряжаться из-за утечки. Процесс самопроизвольной разрядки зависит от температуры хранения: чем выше температура, тем быстрее происходит разрядка. Неправильное хранение аккумуляторов может привести к утечке электролита. В случае утечки электролита, место утечки требуется обработать нейтрализующим агентом, а при попадании электролита в глаза, необходимо тщательно промыть их большим количеством воды и немедленно обратиться к врачу. **Запрещается использовать инструмент с поврежденным аккумулятором.** В случае полного износа аккумулятора, его необходимо сдать в специализированный пункт утилизации отходов.

Транспортировка аккумуляторов

Литий-ионные аккумуляторы согласно законодательству являются опасными материалами. Пользователь инструмента можете перевозить инструмент с аккумулятором и сами аккумуляторы наземным транспортом. В этом случае не требуется выполнения какие-либо дополнительные условия. В случае поручения транспортировки аккумуляторов третьим лицам (напр., доставка курьерской службой), необходимо соблюдать положения о транспортировке опасных материалов. Перед отправкой следует обратиться по этому вопросу к лицу, владеющему соответствующей квалификацией.

Запрещается транспортировать поврежденные аккумуляторы. На время транспортировки съемные аккумуляторы необходимо снять с инструмента, открытые контакты обмотать, напр., изолентой. В упаковке аккумуляторы требуется разместить таким образом, чтобы они не перемещались внутри упаковки во время транспортировки. Также необходимо соблюдать национальные положения о транспортировке опасных материалов.

Зарядка аккумулятора

Внимание! Перед зарядкой необходимо отсоединить зарядное устройство от электросети, вынув вилку блока питания из розетки. Кроме того, требуется очистить клеммы аккумулятора и сам аккумулятор от грязи и пыли с помощью мягкой, сухой ткани.

Аккумулятор имеет встроенный индикатор заряда. При нажатии на кнопку загораются индикаторные светодиоды (II). Количество загоревшихся светодиодов соответствует уровню зарядки аккумулятора. Если при нажатии кнопки светодиоды не загораются - это означает, что аккумулятор разряжен.

Отсоединить аккумулятор от инструмента.

Вставить аккумулятор в гнездо зарядного устройства (XIV).

Подключить зарядное устройство к розетке.

Загорится красный индикатор, сопровождающий процесс зарядки.

После завершения зарядки красный индикатор погаснет, и загорится зеленый, указывающий на полную зарядку аккумулятора.

Необходимо вынуть вилку зарядного устройства из электрической розетки.

Вынуть аккумулятор из зарядного устройства, нажимая на защелку аккумулятора.

Внимание! Если после подключения зарядного устройства к сети загорится зеленый индикатор - это означает, что аккумулятор заряжен полностью. В этом случае, зарядное устройство не начнет процесс зарядки.

ЭКСПЛУАТАЦИЯ ПИСТОЛЕТА

Пистолет не подходит для распыления следующих красок:

Краска высокой плотности.

Краски, содержащие абразивные средства, такие как красный оксид свинца.

Крупнозернистые краски.

Едкие и щелочные краски.

Любые действия, связанные с регулировкой распыления, следует проводить при отключенном питании. Для этого необходимо вынуть вилку кабеля питания из розетки.

Регулировка распыления

Сопло пистолета позволяет установить плоскость распыления и ширину распыления материала. Плоскость распыления можно установить, поворачивая воздушные сопла. Воздушные сопла, установленные вертикально, обеспечивают горизонтальную плоскость распыления, а сопла, установленные горизонтально, обеспечивают вертикальную плоскость распыления материала (IV). Ширина потока регулируется отдельным регулятором, устанавливаемым в одном из двух положений (V), помеченных символами узкого или широкого потока материала. Не следует устанавливать регулировочные элементы в других положениях, чем описанные в инструкции.

ВНИМАНИЕ! Не нажимать спусковой крючок пистолета во время регулировки воздушных сопел.

Регулировка количества распыляемого материала (VI)

За крючком/включателем находится регулятор, который ограничивает глубину нажатия спускового крючка. Чем глубже нажат крючок, тем больше распыляемого материала поступает из сопла пистолета. Поворот регулятора по часовой стрелке увеличивает интенсивность потока материала, а поворот в противоположном направлении уменьшает его. На спусковом крючке находится разметка, облегчающая регулировку.

Включение и выключение

Наполнить бачок материалом в соответствии с описанной выше инструкцией.

Убедиться, что напряжение на заводской табличке соответствует напряжению питающей сети.

Убедиться, что крючок пистолета не нажат.

Вставить вилку кабеля питания в розетку.

Включить устройство включателем, направить пистолет в безопасное место и нажать спусковой крючок. При необходимости отрегулировать количество распыляемого материала в соответствии с указаниями по регулировке.

Выключение пистолета осуществляется путем прекращения нажатия на спусковой крючок.

Покраска

Рекомендуется проводить первые испытания распыления материала на испытательной поверхности. Это позволит избежать повреждения поверхности, предназначенной для обработки.

Убедиться, что все поверхности, которые не должны быть покрыты материалом, тщательно защищены. Убедиться, что поверхность, предназначенная для покрытия, чистая, сухая, обезжиренная и не запыленная.

Держать устройство вертикально так, чтобы выход сопла находился на расстоянии около 20 см от окрашиваемой поверхности.

Перемещать пистолет из стороны в сторону или вверх и вниз так, чтобы он всегда находился на постоянном расстоянии от каждой окрашиваемой поверхности (VII). Начать перемещать пистолет и только тогда нажать на спусковой крючок. Отпустить спусковой крючок перед тем, как завершить перемещение пистолета (VIII). Пистолет перемещать равномерно, изменение темпа или остановка пистолета в процессе распыления приведет к неравномерному распределению материала по поверхности.

Избегать наклона пистолета, как в горизонтальной, так и вертикальной плоскости (IX). Это приведет к неравномерному распределению материала по поверхности.

Наносить несколько тонких слоев материала вместо одного толстого слоя. Перед нанесением следующего слоя следует подождать пока предыдущий слой слегка высохнет, следовать инструкциям применения распыляемого вещества.

ЧИСТКА И ТЕХНИЧЕСКИЙ УХОД

Осторожно! Не использовать для чистки и техобслуживания легковоспламеняющиеся материалы.

Сразу после распыления материала следует открутить бачок и очистить его внутреннюю часть и наружную часть отсасывающей трубы с помощью разбавителя, предназначенного для данного материала. Затем наполнить бачок разбавителем, предназначенным для данного материала, и начать его распыление на испытательную поверхность. Распыление необхо-

димо закончить в тот момент, когда из сопла будет выходить чистый разбавитель.

Прекратить распыление, вынуть вилку кабеля питания из розетки, затем снять бачок, опорожнить его и высушить. Снять сопло и привод, и проверить состояние уплотнительных прокладок (X). Их можно смазать тонким слоем силиконовой смазки или технического вазелина. Открутить гайку крепления сопла и тщательно очистить все элементы (XI) с помощью мягкой ткани и разбавителя, предназначенного для данного материала. Снять отсасывающую трубу и проверить, не остались ли в ней остатки материала, при необходимости очистить мягким шомполом с пластиковой щетиной. Проверить состояние уплотнения бачка и состояние воздушной мембраны. Снять мембрану (XII) и очистить ее с помощью ткани, смоченной разбавителем, предназначенным для данного материала. Не погружать мембрану в разбавитель – это может повредить ее.

Открутить крепежный винт задней части корпуса и снять его и губчатый фильтр под ним (XIII). Фильтр очистить с помощью струи сжатого воздуха с давлением не более 0,3 МПа. Если фильтр после чистки остается грязным, его необходимо заменить на новый. После очистки фильтра установить фильтр и заднюю часть корпуса на их место. Не использовать пистолет без установленного фильтра – это может повредить пистолет.

Если оставить пистолет неочищенным, материал покрытия высохнет внутри устройства. Это может привести к необратимому повреждению пистолета.

Наружные части устройства следует чистить мягкой влажной тканью, а затем вытереть насухо.

Внимание! Запрещается очищать пистолет, направляя на него струю либо погружая его в воду, разбавитель или другую жидкость. Запрещается применять острые предметы и/или абразивные моющие средства для чистки пистолетов.

ХАРАКТЕРИСТИКИ ПРИСТРОЮ

Електричний малярний пістолет-це електричний пристрій II класу ізоляції, що використовується для покриття поверхні матеріалом покриття або лаком. Завдяки вбудованому компресору пістолет не потребує зовнішньої подачі стисненого повітря. Місткий бачок для фарби в поєднанні з високою продуктивністю забезпечують ефективну роботу. Правильна, надійна і безпечна робота інструменту залежить від правильної експлуатації, тому:

Перед початком роботи прочитайте цю інструкцію збережіть її.

За шкоди, які виникли в результаті недотримання правил безпеки і рекомендацій даної інструкції постачальник не відповідає.

ОСНАЩЕННЯ

В упаковці повинні бути: розпилювач, ємність для фарби, віскозиметр.

ТЕХНІЧНІ ПАРАМЕТРИ

Параметр	Одиниця вимірювання	Значення
Каталоговий номер		УТ-82765
Напруга мережі	[В п.с.]	18
Клас електричного захисту		III
Маса	[кг]	1,2
Ємність бака	[л]	1
Номінальна потужність	[л/хв]	1
Діаметр сопла	[мм]	2,2
Рівень шуму		
тиск L_{pa}	[dB(A)]	72,1 ± 3,0
потужність L_{wa}	[dB(A)]	83,1 ± 3,0
Рівень вібрації a_h	[m/s ²]	0,203 ± 1,5
Ступінь захисту		IPX0
Вид акумулятора		Літєво-іонний
Ємність акумулятора	[А г]	4
Зарядний пристрій		
Вхідна напруга	[В~]	220 - 240
Частота мережі	[Гц]	50 / 60
Номінальна потужність	[Вт]	50
Вхідний струм	[А]	0,8
Вихідна напруга	[В п.с.]	21,4
Вихідний струм	[А]	2,4
Час заряджання	[г]	~2

ЗАГАЛЬНІ ПРАВИЛА БЕЗПЕКИ

УВАГА! Необхідно детально ознайомитися з усіма інструкціями. Недотримання їх може стати причиною удару електричним струмом, пожежі або тілесних пошкоджень. Термін „електропристрій”, який вживається в інструкціях, стосується усіх пристроїв з електроприводом, як провідних, так і безпровідних.

ДОТРИМУВАТИСЯ ВКАЗАНИХ ІНСТРУКЦІЙ

Робоче місце

Робоче місце повинно бути чистим та добре освітленим. Безладдя та недостатнє освітлення можуть стати причинами нещасливих випадків.

Не слід працювати з електропристроями в середовищі з підвищеним ризиком вибуху, у якому викрито пальні рідини, гази або випари. Під час роботи пристроїв утворюються іскри, які можуть викликати пожежу внаслідок реакції з пальними газами або випарами.

Дітям та стороннім особам забороняється перебувати на робочому місці. Втрата зосередження може викликати втрату контролю над пристроєм.

Електрична безпека

Штепсель електропроводу повинен пасувати до гнізда мережі. Забороняється модифікувати штепсель. Забороняється використовувати будь-які адаптери з метою з'єднання штепселя з гніздом. Не модифікований штепсель, що пасує до гнізда, зменшує ризик удару електричним струмом.

Слід уникати контакту з заземленими поверхнями, такими, як труби, батареї та холодильники. Заземлення тіла підвищує ризик удару електричним струмом.

Не слід виставляти пневматичні пристрої на контакт з атмосферними опадами та вологою. Після проникнення всередину електропристрою вода та волога підвищує ризик удару електричним струмом.

Не перевантажувати провід живлення. Не користуватися проводом живлення з метою перенесення, під'єднання та від'єднання штепселя від гнізда мережі. Уникати контакту проводу живлення з теплими предметами, маслом, гострими краями та рухомими елементами. Пошкодження проводу живлення підвищує ризик удару електричним струмом.

У випадку роботи поза закритими приміщеннями слід користуватися здовжувачами, пристосованими до роботи поза закритими приміщеннями. Користування відповідними здовжувачами зменшує ризик удару електричним струмом.

Якщо використання електроінструменту у вологому середовищі є неминучим, тоді для захисту від напруги необхідно використовувати пристрій захисного відключення (ПЗВ). Застосування ПЗВ знижує ризик ураження електричним струмом.

Особиста безпека

Слід починати роботу, будучи у доброму фізичному та психічному стані. Необхідно уважно слідкувати за виконуваною операцією. Не слід працювати втомленим, після прийому медикаментів та вживання алкогольних напоїв. Не забувайте про те, що навіть секундна неуважність може привести до поважних тілесних пошкоджень.

Слід користуватися засобами особистої безпеки. Обов'язково одягти захисні окуляри. Користування засобами особистої безпеки, такими, як протипилові маски, захисне взуття, каски та вушні вклади зменшує ризик поважних тілесних пошкоджень.

Слід уникати випадкового пуску пристрою. Необхідно переконатися у тому, що вимикач знаходиться у позиції "вкл.", перед ввімкненням пристрою у електромережу. Не слід тримати палець на вимикачі або під'єднувати електропристрій, якщо вимикач знаходиться у позиції "вкл.", оскільки це може викликати поважні тілесні пошкодження.

Перед пуском електропристрою необхідно усунути всі ключі та інструменти, які використовувалися під час його регулювання. Ключ, що залишився на обертальних елементах пристрою, може стати причиною поважних тілесних пошкоджень. Необхідно утримувати рівновагу. Постійно працювати у відповідній позі. Завдяки цьому полегшиться контроль над електропристроєм у випадку несподіваних ситуацій під час роботи.

Слід користуватися захисним одягом. Не носити просторний одяг та прикраси. Волосся, одяг та рукавиці слід тримати здалека від рухомих частин електропристрою. Просторний одяг, волосся або прикраси можуть зачепитися або бути втягнутими рухомими частинами пристрою.

Слід користуватися відводом пилу або мішками для пилу, якщо пристрій оснащений ними. Подбайте про те, щоб правильно під'єднати їх. Користування відводом пилу зменшує ризик поважних тілесних пошкоджень.

Користування електропристроєм

Не перевантажуйте електропристрій. Слід користуватися інструментами, що відповідають даному виду роботи. Відповідний добір інструменту до даної роботи гарантує підвищення продуктивності та трудової безпеки.

Забороняється користуватися електропристроєм, якщо не працює його вимикач мережі. Пристрій, який неможливо контролювати за допомогою вимикача мережі, небезпечний; слід віддати його у ремонт.

Слід вийняти штепсель з гнізда мережі перед регулюванням, заміною аксесуарів та переховуванням пристрою. Завдяки цьому Ви уникнете випадкового пуску електропристрою.

Пристрої слід переховувати у місці, недоступному для дітей. Забороняється працювати з пристроєм особам, які не навчені обслуговувати його. Електропристрій в руках не навченого оператора може стати небезпечним.

Забезпечити відповідну консервацію пристрою. Перевіряти пристрій з точки зору невірних з'єднань та зазорів у рухомих частинах. Перевіряти, чи не пошкоджений будь-який елемент пристрою. Якщо викрито поломки, то слід усунути їх перед початком роботи з електропристроєм. Багато нещасливих випадків викликано внаслідок неправильної консервації пристрою.

Ріжучі інструменти слід переховувати чистими та наточеними. Правильна консервація ріжучих інструментів полегшує контроль над ними під час роботи.

Користуватися електропристроями та аксесуарами згідно з вказаними вище інструкціями. Користуватися пристроями та інструментами згідно з їх призначенням та враховувати умови на робочому місці. Використовування пристроїв та інструментів всупереч їх призначенню підвищує ризик небезпечних ситуацій.

Ремонт

Слід проводити ремонти пристрою виключно в уповноважених закладах, що користуються лише оригінальними запчастинами. Це гарантує відповідний рівень безпеки під час роботи з електропристроєм.

ДОДАТКОВІ ІНСТРУКЦІЇ З ТЕХНІКИ БЕЗПЕКИ

Під час експлуатації машини завжди дотримуйтесь інструкції з техніки безпеки, а також інші інструкції з техніки безпеки.

Не допускається використання пістолетів-розпилювачів дітям або необученим особам у сфері обслуговування пістолетів-розпилювачів.

Не спрямовуйте пристрій на людей або тварин.

Пістолети-розпилювачі не повинні використовуватися для горючих матеріалів.

Пістолети-розпилювачі не слід очищати легкозаймистими розчинниками.

Уникайте небезпеки, що виникає з розпорошуваним матеріалом і перевіряйте маркування, розміщене на контейнері, або інформацію, надану його виробником про розпорошувальний матеріал, включаючи вимоги до використання засобів індивідуального захисту.

Не розпорощуйте ніяких матеріалів, які можуть викликати невідому загрозу.

Увага! Потік з високим тиском може викликати серйозні пошкодження шкіри. Ніколи не допускайте контакту будь-якої частини тіла з потоком.

Захисний одяг не забезпечує достатнього захисту від пошкоджень у вигляді ураження потоком.

У разі потрапляння під шкіру струменя високого тиску, слід негайно звернутися до лікаря. Лікар повинен бути проінформований про тип фарби речовини.

Не слід їсти, пити або курити в робочій зоні.

Слід завжди носити протигаз або респіратор для захисту від вдихання шкідливих парів.

Забезпечте достатню вентиляцію, щоб в повітрі робочої зони не відбувалося накопичення горючих парів.

Необхідно вжити відповідних заходів для запобігання ризиків від бризків речовини. Дотримуйтеся інструкцій, наведених на упаковці або сформульованих виробником речовини, що розпилюється.

Не розпорощуйте речовини, заборонені в даному керівництві.

Не розпорощуйте матеріали невідомого складу.

Ніколи не використовуйте інструмент без встановленої кришки насадки.

Ніколи не використовуйте інструмент, якщо будь-які запобіжні пристрої або кришки були пошкоджені.

Використовувати тільки оригінальні запчастини, будь-який ремонт проводити в компанії цієї майстерні.

Перед видаленням проблем з пристроєм, його техобслуговуванням, а також в той час, коли він не використовується, вимкніть його від мережі електроживлення.

Завжди перевіряйте, чи існуюча напруга живлення відповідає напрузі, зазначеній на заводській табличці машини.

ПІДГОТОВКА ДО РОБОТИ

УВАГА! Монтаж обладнання може проводитися тільки при відключеній напрузі живлення. Витягніть вилку кабелю живлення з електричної розетки!

Визначення в'язкості матеріалу покриття

На обладнанні виробі є віскозиметр (воронка), який дозволяє визначити, чи є в'язкість (щільність) фарби підходящою для пістолета.

Необхідно ретельно перемішати матеріал покриття, який буде розпорошуватися. Змішування має на меті уникнути нерівномірного розподілу щільності матеріалу покриття.

Занурте віскозиметр до тих пір, поки він не опиниться під поверхню рідини.

Підніміть віскозиметр над поверхню рідини і виміряйте час, необхідний для спорожнення віскозиметра.

Залежно від типу рідини віскозиметр повинен злитися протягом 18 с ± 2 с.

Можна зменшити щільність матеріалу покриття, використовуючи розчинник, вказаний в Документації, що додається до матеріалу покриття.

Монтаж пістолета (II)

Встановіть головку з насадкою і резервуаром на корпус приводу. Переконайтеся, що фіксатор встановлений на символ відкритого замку. Вставте головку до упору в отвір у корпусі приводу, потім натисніть ручку і поверніть її так, щоб вона вказувала на символ закритого замка. Переконайтеся в правильності монтажу. Правильно закріплену голову не можна видалити інакше, ніж переставляючи ручку блокування так, щоб вона вказувала на символ відкритого замку.

Заправка та встановлення бачка для фарби

Відкрутіть бак для фарби. Щільно вставте всмоктувальну трубу в монтажний отвір. Кінець всмоктуючої труби-вигнутий, це допоможе в більш ретельному спорожненні контейнера, тримаючи пістолет під кутом, наприклад, під час фарбування підлогу або стелі. Повертаючи трубу всмоктування, слід направити вигнутий кінець труби в протилежному напрямку від проєктованого кута нахилу пістолета (III). Наповніть ємність фарбою відповідної в'язкості. Не перевищуйте верхньої мітки ємності резервуара для фарби. Обережно прикрутіть балон до пістолета, затягнувши ємність, щоб ущільнити з'єднання.

Інструкції з безпечного заряджання акумулятора

Увага! Перед початком заряджання необхідно переконайтеся, що корпус блоку живлення, шнур і штепсельна вилка не мають тріщин або пошкоджень. Забороняється використовувати несправну або пошкоджену зарядну станцію або блок живлення! Для заряджання акумулятора можна використовувати тільки зарядну станцію і блок живлення з комплекту

акумулятора. Використання будь-якого іншого блоку живлення може призвести до пожежі або пошкодження інструмента. Заряджання акумулятора може здійснюватися лише в закритому, сухому приміщенні, захищеному від доступу сторонніх осіб, особливо дітей. Забороняється використовувати зарядну станцію і блок живлення за відсутності постійного нагляду дорослих! Якщо їм потрібно вийти з приміщення, в якому заряджається акумулятор, необхідно відключити зарядний пристрій від мережі, вийнявши вилку блоку живлення з розетки. У разі пожеги в зарядному пристрої диму, підозрілого запаху тощо, потрібно негайно вийняти вилку зарядного пристрою з розетки!

Дриль-шурупверт поставляється з не зарядженим акумулятором, тому перед початком експлуатації його необхідно зарядити відповідно до процедури, описаної нижче, за допомогою блоку живлення і зарядної станції (з комплекту). Акумулятори Li-Ion (літій-іонні) не мають „ефекту пам'яті”, що дозволяє дозаряджувати їх у будь-який час. Однак, рекомендується повністю розрядити акумулятор у процесі нормальної експлуатації, а потім заряджати його до максимальної ємності. Якщо характер робіт не дозволяє реалізувати даний алгоритм, тоді необхідно це робити, принаймні, кожні 10-20 циклів. Категорично забороняється розряджати акумулятор, коротко замикаючи його електроди, оскільки це спричиняє незворотні пошкодження! Також забороняється перевіряти стан заряду акумулятора шляхом замикання електродів для перевірки іскріння.

Зберігання акумулятора

Для продовження терміну експлуатації акумулятора необхідно забезпечити належні умови його зберігання. Акумулятор розрахований приблизно на 500 циклів „зарядження - розрядження”. Акумулятор слід зберігати при температурі від 0 до 30 градусів за Цельсієм і відносній вологості повітря 50%. Для зберігання акумулятора протягом довгого часу, його необхідно зарядити приблизно на 70% ємності. Під час тривалого зберігання необхідно періодично (один раз на рік) заряджати акумулятор. Не слід допускати надмірного розрядження акумулятора, оскільки це знижує термін його експлуатації і може викликати незворотні ушкодження.

Під час зберігання акумулятор буде поступово розряджатися через втрати. Процес мимовільної розрядки залежить від температури зберігання: чим вища температура, тим швидше відбувається розрядка. Неправильне зберігання акумуляторів може призвести до витoku електроліту. У разі витoku електроліту, місце витoku потрібно обробити нейтралізуючим агентом, а при попаданні електроліту в очі, необхідно ретельно промити їх великою кількістю води і негайно звернутися до лікаря. **Забороняється використовувати інструмент з пошкодженим акумулятором.**

У разі повного зносу акумулятора, його необхідно здати в спеціалізований пункт утилізації відходів.

Транспортування акумуляторів

Літій-іонні акумулятори згідно із законодавством є небезпечними матеріалами. Користувач інструмента може перевозити інструмент з акумулятором і самі акумулятори наземним транспортом. В цьому випадку не потрібно виконувати будь-які додаткові умови. У разі доручення транспортування акумуляторів третім особам (напр., кур'єрській службі), необхідно дотримуватися положень про транспортування небезпечних матеріалів. Перед відправкою слід звернутися щодо цього питання до особи, яка володіє відповідною кваліфікацією.

Забороняється транспортувати пошкоджені акумулятори. На час транспортування знімні акумулятори необхідно зняти з інструмента, обмотати відкриті контакти, напр., ізоляційною стрічкою. В упаковці акумулятори потрібно розмістити так, щоб вони не переміщалися усередині упаковки під час транспортування. Також необхідно виконувати національні положення щодо транспортування небезпечних матеріалів.

Заряджання акумулятора

Увага! Перед заряджанням необхідно від'єднати зарядний пристрій від електромережі, вийнявши вилку блоку живлення з розетки. Крім того, потрібно очистити клеми акумулятора і сам акумулятор від бруду та пилу за допомогою м'якої, сухої тканини.

Акумулятор має вбудований індикатор заряджання. При натисканні на кнопку загоряються індикаторні світлодіоди (II). Кількість світлодіодів, що загорілися, відповідає рівню зарядження акумулятора. Якщо при натисканні кнопки світлодіоди не загоряються - це означає, що акумулятор розряджений.

Від'єднати акумулятор від інструмента.

Вставити акумулятор в гніздо зарядного пристрою (XIV).

Підключити зарядний пристрій до розетки.

Загориться червоний індикатор, що свідчить про початок процесу заряджання.

Після завершення заряджання червоний індикатор гасне, і загоряється зелений, який вказує на те, що акумулятор заряджений. Необхідно вийняти вилку зарядного пристрою з електричної розетки.

Вийняти акумулятор з зарядного пристрою, натискаючи на защіпку акумулятора.

Увага! Якщо після підключення зарядного пристрою до мережі загориться зелений індикатор - це означає, що акумулятор повністю заряджений. У цьому випадку, зарядний пристрій не почне процес заряджання.

ЕКСПЛУАТАЦІЯ ПІСТОЛЕТА

Пістолет не підходить для розпилення наступних фарб:
Фарба високої щільності.

Фарби, що містять засоби стирання, такі як червоний оксид свинцю.

Крупнозернисті фарби.

Фарби їдкі і лужні.

Будь-які дії, пов'язані з регулюванням розпилення, слід проводити при відключеному живленні. Для цього необхідно витягнути вилку кабелю живлення з розетки.

Регулювання розпилення

Насадка пістолета дозволяє встановити площину розпилення і ширину розпорошеного матеріалу. Площину розпилення можна встановити, повернувши повітряні насадки. Повітряні насадки, встановлені вертикально, дозволяють отримати горизонтальну площину розпилення, а насадки, встановлені горизонтально, дозволяють домогтися вертикальної площини розпилення матеріалу покриття (IV). Ширина потоку встановлюється окремим важелем, встановивши його в одному з двох положень (V), позначених символом вузького чи широкого потоку матеріалу покриття. Не встановлюйте регулювальних елементів в інших положеннях ніж в інструкції.

УВАГА! Не натискайте кнопку спускового гачка пістолета при регулюванні повітряних насадок.

Регулювання кількості розпорошувального матеріалу покриття (VI)

За курком/ виключателем знаходиться коліщатко регулювання, яке обмежує глибину завантаження спускового гачка. Чим глибше натиснута кнопка, тим більше розпорошеного матеріалу виходить з сопла пістолета. Поворот ручки за годинниковою стрілкою збільшує кількість матеріалу покриття, поворот проти годинникової стрілки - зменшує. На курці знаходиться маркування, що спрощує регулювання.

Включення і виключення

Заповніть резервуар покриттям відповідно до описаної вище процедури.

Переконайтеся, що напруга на паспортній табличці відповідає напрузі мережі живлення.

Переконайтеся, що курок пістолета не натиснутий.

Вставте всі шнури живлення в розетку.

Включити апарат вмикачем, пістолет направити в безпечне місце, натиснути кнопку спуску. При необхідності відрегулюйте кількість розпилюваного матеріалу відповідно до процедури регулювання.

Вмикання пістолета здійснюється шляхом припинення натискання на кнопку спуску.

Фарбування

Рекомендується проводити перші випробування напилена матеріалу покриття на випробувальній поверхні. Це дозволить уникнути руйнування поверхні, призначеної для роботи.

Переконайтеся, що всі поверхні, які не повинні бути покриті, ретельно закриті. Переконайтеся, що поверхня, призначена для покриття, є чистою, сухою, знежиреною і без пилу.

Тримайте прилад вертикально так, щоб вихід сопла знаходився на відстані близько 20 см від поверхні.

Переміщати пістолет з боку в бік або вгору і вниз так, щоб він завжди знаходився на постійній відстані від кожної поверхні (VII). Почати рух пістолета, і тільки тоді натиснути на курок. Відпустити кнопку спуску до завершення переміщення пістолета (VIII). Пістолет плавно переміщати, зміни темпу або зупинка пістолета в процесі розпилення призведуть до нерівномірного розподілу матеріалу покриття.

Уникати нахилу пістолета, як горизонтального, так і вертикального (IX). Це викличе нерівномірний розподіл матеріалу покриття. Накладайте кілька тонких шарів матеріалу покриття замість одного товстого шару. Перед нанесенням наступного шару, попередній залишити до легкого висихання, дотримуйтесь інструкцій, прикріпленим до розпорошеного матеріалу.

ЧИСТКА І ТЕХНІЧНЕ ОБСЛУГОВУВАННЯ

Попередження! Не використовуйте для очищення та обслуговування легкозаймистих матеріалів.

Відразу після розпилення матеріалу покриття слід відкрутити бак і очистити його внутрішню частину і зовнішню частину всмоктуючої труби з допомогою розчинника, призначеного для даного матеріалу покриття. Потім наповніть бачок розчинником, призначеним для даного матеріалу покриття, і почніть його розпилення на тестову поверхню. Розпилення необхідно закінчити в той момент, коли з сопла буде добуватися чистий розчинник.

Припиніть розпилення, від'єднайте вилку шнура живлення від розетки, потім зніміть резервуар, спорожніть його іншою частиною розріджувача, і висушіть. Зняти сопло і привід, і перевірити стан прокладок (X). Їх можна змастити тонким шаром силіконового мастила або технічного вазеліну. Відкрутити гайку кріплення сопла і ретельно очистити всі елементи (XI) за допомогою м'якої тканини і розчинника, призначеного для даного матеріалу покриття. Демонтуйте усмоктувальну трубу і перевірте, чи не залишилося в ній залишків матеріалу для покриття, при необхідності очистіть м'яким шомполом з пластиковою щетиною. Перевірте стан ущільнення бака і стан повітряної мембрани. Зніміть мембрану (XII) і очистіть її за допомогою ганчірки, змоченою розчинником, призначеним для даного матеріалу покриття. Не занурюйте мембрану в розріджувач, інакше вона може бути пошкоджена.

Відкрутіть кріпильний гвинт задньої частини корпусу і зніміть його і губчастий фільтр під ним (XIII). Фільтр очищення за

УА

допомогою струменя стисненого повітря з тиском не більше 0,3 МПа. Якщо фільтр після чищення залишається брудний, його необхідно замінити на новий. Після очищення фільтра, встановіть його і задню частину корпусу на місце. Не використовуйте пістолет без встановленого фільтра, - це може пошкодити пістолет.

Якщо залишити пістолет без очищення, матеріал покриття висихає всередині продукту. Це може призвести до незворотного пошкодження пістолета.

Зовнішні частини виробу слід чистити м'якою вологою тканиною, а потім витерти насухо.

Увага! Забороняється очищати пістолет, направляючи на нього струмінь або занурюючи у воду, розріджувач або іншу рідину. Забороняється застосування гострих предметів та/ або абразивних миючих засобів для чищення пістолетів.

PRODUKTO CHARAKTERISTIKA

Elektrinis dažymo pistoletas yra II izoliacijos klasės elektros įrenginys, naudojamas paviršiui padengti dengiančia medžiaga arba laku. Dėl įmontuoto kompresoriaus pistoletas nereikia išorinio suspausto oro tiekimo. Didelis, našus dažų bakas užtikrina efektyvų veikimą. Tinkamas, patikimas ir saugus prietaiso veikimas priklauso nuo to, ar tinkamai veikia, todėl:

Prieš naudodami gaminį reikia perskaityti visą darbo su produktu instrukciją ir ją išsaugoti ateičiai.

Tiekėjas neatsako už nuostolius, atsiradusius dėl saugos taisyklių ir šio vadovo rekomendacijų nesilaikymo.

KOMPLEKTACIJA

Pakuotėje turi būti purškimo pistoletas, dažų bakas, viskozimetras.

TECHNINIAI PARAMETRAI

Parametras	Matavimo vienetas	Vertė
Katalogo numeris		YT-82765
Tinklo įtampa	[V d.c.]	18
Energinės apsaugos klasė		III
Masė	[kg]	1,2
Bako talpa	[l]	1
Vardinis našumas	[l/min]	1
Puršktuvo skersmuo	[mm]	2,2
Triukšmo lygis		
slėgis L_{pA}	[dB(A)]	72,1 ± 3,0
galia L_{WA}	[dB(A)]	83,1 ± 3,0
Virpėsiu lygis a_w	[m/s ²]	0,203 ± 1,5
Apsaugos laipsnis		IPX0
Akumuliatoriaus tipas		Li-Ion
Akumuliatoriaus talpa	[Ah]	4
Įkroviklis		
Įėjimo įtampa	[V~]	220 - 240
Tinklo dažnis	[Hz]	50 / 60
Nominali galia	[W]	50
Įėjimo srovė	[A]	0,8
Išėjimo įtampa	[V d.c.]	21,4
Išėjimo srovė	[A]	2,4
Pakrovimo laikas	[h]	~2

BENDROS SAUGOS SĄLYGOS

DĖMESIO! Būtina perskaityti visas žemiau aprašytas instrukcijas. Jų nesilaikymas gali būti elektros smūgio, gaisro arba kūno sužalojimo priežastim. Vartojama instrukcijoje „elektrinio įrankio“ sąvoka yra taikoma visiems elektra varomiems įrenginiams, maitinamiems elektros laidų pagalba, o taip pat bevieliniu būdu.

LAIKYKITĖS ŽEMIAU IŠDĖSTYTŲ INSTRUKCIJŲ

Darbo vieta

Darbo vieta turi būti gerai apšviesta ir laikoma švarioje būklėje. Tinkama ir silpnas apšvietimas gali būti nelaimingų įvykių priežastim.

Nevartoti elektrinių įrankių padidintos sproginio rizikos aplinkoje, kurioje yra liepsnieji skysčiai, dujos bei garai. Elektriniai įrankiai kibirkščiuoja, o tai, sąlytyje su liepsniaisiais skysčiais arba dujomis, gali sukelti gaisrą.

Į darbo aplinką negalima prileisti vaikų bei pašalinių asmenų. Išsiblašymo pasekmėje galima prarasti įrankio kontrolę.

Elektrinė apsauga

Elektrinio įrankio kištukas turi tikti prie elektros tinklo rozetės. Kištuko negalima modifikuoti. Taip pat negalima vartoti jokių adaptavimo elementų, kurių pagalba galima būtų kištuką sujungti su elektros tinklo rozete.

Nemodifikuotas kištukas, deramai sutaisytas su originalia rozete, sumažina elektros smūgio riziką. Reikia vengti kon-

takto su įžemintų įrenginių, tokių kaip vamzdžiai, šildytuvai bei šaldytuvai, paviršiais. Kūno įžeminimas didina elektros smūgio riziką.

Elektrinius įrankius būtina saugoti nuo atmosferinių kritulių bei drėgmės poveikio. Vandens ir drėgmės įsiskverbimo į elektros įrankio vidų atveju, didėja elektros smūgio rizika.

Maitinimo kabelio negalima perkrauti. Negalima nešti įrankio, laikant jį už maitinimo kabelio, o įjungiant ir išjungiant kištuką iš elektros tinklo rozetės, negalima traukti už laido. Vengti maitinimo kabelio kontakto su šilumos šaltiniais, tepalais, aštriomis briaunomis ir judamais elementais. Maitinimo kabelio sužalojimas didina elektros smūgio riziką.

Atliekant darbą uždarų patalpų išorėje, būtina vartoti ilgutuvus atitinkamai pritaikytus darbui lauko sąlygomis. Tinkamo ilgutuvo vartojimas sumažina elektros smūgio riziką.

Tuo atveju, kai elektros įrankio naudojimo drėgnoje aplinkoje negalima išvengti, apsaugai nuo maitinimo įtampos užtikrinti reikia vartoti skirtuminės srovės apsaugos įtaisą (RCD). RCD įtaiso panaudojimas sumažina elektros smūgio patyrimo riziką.

Asmenišką saugumą

Imkis darbo būdamas geroje fizinėje ir psichinėje būklėje. Sukaupk dėmesį į tai, ką darai. Nedirbk būdamas nuvargęs arba vaistų arba alkoholio poveikio įtakoje. Net momentinis dėmesio išblaškymas darbo metu, gali būti rimtų kūno sužalojimų priežastim.

Vartok asmenišką apsaugos priemones. Visada užsidėk apsauginius akinius. Tokių asmenišką apsaugos priemonių vartojimas, kaip dulkių kaukės, apsauginė avalynė, šalmai ir klausos apsaugos ausinės, sumažina rimtų kūno sužalojimų pavojų.

Venk atsitiktinio įrankio įjungimo. Prieš prijungdamas įrankį prie elektros energijos tinklo, įsitink, ar jungiklis yra „išjungimo“ pozicijoje. Įrankio laikymas su pirštu ant jungiklio arba pneumatinio įrankio jungimas, kai jungiklis yra „įjungtoje“ pozicijoje gali sukelti rimtus kūno sužalojimus.

Prieš įjungiant pneumatinį įrankį pašalink visus veržliarakčius ir kitus įrankius vartotus jam sureguliuoti. Veržliarakčius paliktas ant rotuojančių įrankio elementų, gali sukelti rimtus kūno sužalojimus.

Dirbdamas, visą laiką išlaikyk pusiausvyrą ir stabilią padėtį. Tai leis lengviau valdyti pneumatinį įrankį, visokių netikėtų darbų metu atvejais.

Dėvėk apsauginę aprangą. Nenešiook laisvų drabužių ir juvelyrinių dirbinių. Plaukai, drabužiai ir pirštinės turi būti pakankamai toli nuo judamų elektrinio įrankio dalių. Laisvi drabužiai, juvelyriniai dirbiniai arba ilgi plaukai gali įsivelti į judamas įrankio dalis.

Vartok dulkių siurbimo priemones arba dulkių kaupimo rezervuarus, jeigu įrankis yra jais aprūpintas. Pasirūpink, kad jie būtų taisyklingai prijungti. Vartojant dulkių siurbimo priemones, mažėja sunkių kūno sužalojimo pavojus.

Elektrinio įrankio vartojimas

Neperkrauk elektrinio įrankio. Ketinamą darbą atlik jam tinkamu įrankiu. Taisyklingas įrankio parinkimas atliekamam darbui užtikrins produktyvesnį ir saugesnį jo atlikimą.

Nevartok elektrinio įrankio, jeigu jo tinklo jungiklis neveikia. Įrankis, kurio negalima valdyti tinklo jungikliu yra pavojingas vartoti ir reikia jį atiduoti į taisyklą.

Prieš įrankį reguliuojant ar keičiant jo aksesuarus, o taip pat prieš jį sandėliuojant, ištrauk kištuką iš elektros tinklo rozetės. Tai leis išvengti atsitiktinio elektrinio įrankio įjungimo.

Įrankį laikyk vaikams neprieinamoje vietoje. Neleisk įrankio vartoti asmenims neapmokytiems jo aptarnavime. Elektrinis įrankis neapmokyto personalo rankose gali būti pavojingas.

Užtikrink tinkamą įrankio konservavimą. Tikrink judamųjų dalių tarpusavį bei paskirų elementų tarpusavį suderinimą. Tikrink visus įrankio elementus, ar kuris nors iš jų nėra sužalotas. Defektų atsiradimo atveju, prieš pneumatinį įrankį vartojant, reikia juos pašalinti. Daugelio nelaimingų įvykių priežastim yra netinkamai atliktas įrankio konservavimas.

Pjovimo įrankius reikia laikyti švarioje būklėje ir tinkamai išaštrintus. Tinkamai konservuoti pjovimo įrankius, darbo metu yra lengviau kontroliuoti.

Elektrinius įrankius ir aksesuarus vartok vadovaudamasis aukščiau išdėstytomis instrukcijomis. Įrankius taikyk pagal paskirtį, atsižvelgdamas į darbo pobūdį ir jo atlikimo sąlygas. Įrankių vartojimas kitokiam darbui negu jie yra suprojektuoti, didina pavojingų situacijų kilimo riziką.

Taisymai

Taisyk įrankį vien tik įteisintose tokiems taisymsams taisyklose, kuriose yra vartojamos tiktai originalios keičiamosios dalys. Tai tinkamai užtikrins saugų elektrinio įrankio darbą.

PAPILDOMOS SAUGUMO INSTRUKCIJOS

Naudodamiesi mašina visada laikykitės pateiktų saugos instrukcijose, taip pat kitų sveikatos ir saugos instrukcijų. Purškimo pistoletus draudžiama naudoti vaikams arba žmonėms, kurie nėra apmokyti naudoti purškimo pistoletus.

Niekada nenukreipkite prietaiso link žmonių ar gyvūnų.

Purškimo pistoletai neturėtų būti naudojami degiosioms medžiagoms.

Purškimo pistoletai neturėtų būti valomi degiais tirpikliais.

Venkite pavojų, kuriuos sukelia purškiama medžiaga, ir patikrinkite ant pakuotė esančius žymėjimas ar gamintojo pateiktą infor-

maciją apie purškiamą medžiagą, įskaitant asmens apsaugos įrangos naudojimo reikalavimus.

Nepurkškite medžiagų, kurios gali sukelti nežinomą pavojų.

Dėmesio! Aukšto slėgio srautas gali sukelti rimtą odos pažeidimą. Niekada neleiskite jokiai kūno daliai liestis su srautu.

Apsauginė apranga nepakankamai apsaugo nuo sužalojimų injekcijos forma.

Jeigu buvo įšvirškta po oda su aukšto slėgio srove, nedelsdami kreipkitės į gydytoją. Gydytojas turėtų būti informuotas apie purškiamos medžiagos rūšį.

Darbo zonoje negalima valgyti, gerti ar rūkyti.

Visada dėvėkite kaukę, apsaugančią nuo kenksmingų dūmų įkvėpimo.

Užtikrinkite pakankamą vėdinimą, kad darbų zonos ore nesikaupytų degūs garai.

Turi būti imamasi tinkamų priemonių, kad būtų išvengta purškiamos medžiagos sukeliama pavojų. Laikykitės nurodymų, kuriuos pateikė gamintojas medžiagos gamintojas arba kurios yra ant pakuotės.

Nepurkškite šioje instrukcijoje draudžiamų medžiagų.

Nepurkškite nežinomos sudėties medžiagų.

Nenaudokite įrankio be pritvirtintų purkštukų dangų.

Niekada nenaudokite įrankio, jei sugadinti apsauginiai įtaisai ar dangteliai.

Naudokite tik originalias atsargines dalis, atlikite remontą įgaliotame remonto punkte.

Norint pašalinti prietaise atsiradusius gedimus, jį taisant bei kai jis nenaudojamas - atjunkite nuo elektros tinklo.

Visuomet patikrinkite, ar esama maitinimo įtampa atitinka įtampą, nurodytą mašinos lentelėje.

PARUOŠIMAS DARBUI

DĖMESIO! Įrangą galima montuoti tik atjungus maitinimo įtampą. Išjungti produkto maitinimo laido kištuką iš elektros lizdo!

Dangos medžiagos lipnumo nustatymas

Produkte yra viskozimetras (piltuvas) leidžiantis nustatyti, ar dažų lipnumas (tankis) yra tinkamas pistoletui.

Gerai išmaišykite purškimui skirtą dengiamąją medžiagą. Maišymas leidžia išvengti nevienodo dangos medžiagos tankio pasiskirstymo.

Panardinkite viskozimetrą, kol jis bus po skysčio paviršiumi.

Pakelkite viskozimetrą virš skysčio paviršiaus ir matuokite laiką, kurio reikia viskozimetromi ištuštinti.

Atsižvelgiant į skysčio tipą, viskozimetras turėtų būti ištušinamas per 18 s ± 2 s.

Dangos medžiagos tankis gali būti sumažintas, naudojant kartu su dengimo medžiaga pateiktuose dokumentuose nurodytą tirpiklį.

Pistoletų montavimas (II)

Pritvirtinkite galvutę su purkštuku ir baku prie pavaros korpuso. Įsitinkinkite, kad užrakto rankenėlė nustatyta ties atviros spynos simboliu. Įstumkite galvutę iki galo į pavaros korpuso angą, tada paspauskite ir pasukite rankenėlę taip, kad ji nurodytų uždaryto spynos simbolį. Įsitinkinkite ar surinkimas atliktas teisingai. Teisingai sumontuotos galvutės negalima nuimti kitaip nei pasukant užrakto rankenėlę taip, kad ji nurodytų atviros spynos simbolį.

Dažų bako užpildymas ir montavimas

Atsukite dažų baką. Stipriai įstumkite siurbimo vamzdelį į montavimo angą. Siurbimo vamzdžio galas atlenktas, tai padeda tiksliau ištuštinti talpyklą laikant pistoletą kampu, pvz., dažant grindis ar lubas. Nukreipkite išsiurbimo vamzdžio galą priešinga kryptimi nei numatomas pistoleto pakreipimas (III). Užpildykite talpyklą tinkamo lipnumo dažais. Neviršykite viršutinio dažų bako talpos žymos. Atsargiai prisukite talpyklą prie pistoleto, priveržti talpyklą sujungimo susandarinimui.

Akumuliatoriaus krovimo saugos instrukcija

Dėmesio! Prieš pradėdami krauti reikia įsitikinti ar kroviklio korpusas, laidas ir kištukas nėra sutrūkinėti ir pažeisti. Netvarkingos arba pažeistos įkrovimo stoties ir lygintuvo naudojimas yra draudžiamas! Akumuliatoriams krauti galima naudoti tik įkrovimo stotį ir maitintuvą pristatytos komplekte. Kitokio maitintuvo taikymas gali sukelti gaisrą arba įrankio sugadinimą. Akumuliatoriaus krovimas gali būti atliekamas tik uždaroje, sausoje ir pašaliniam asmenims neprieinamoje patalpoje. Įkrovimo stoties ir lygintuvo negalima naudoti be suaugusio asmens pastovios priežiūros! Jeigu aplinkybių pasekmėje iš patalpos, kurioje vyksta krovimas reikia išeiti, tai kroviklį reikia atjungti nuo elektros tinklo, tuo tikslu atjungiant maitintuvą nuo elektros tinklo rozetės. Tuo atveju jeigu iš kroviklio pradės skleistis dūmai, bus jaučiamas įtartinas kvapas ar pan., nedelsiant kroviklio kištuką reikia ištraukti iš elektros tinklo rozetės!

Grėžtuvas-suktukas yra pristatomas su neįkrautu akumuliatoriumi, todėl prieš pradėdami darbą reikia jį įkrauti pagal žemiau aprašytą procedūrą, panaudojant tuo tikslu komplekte esantį maitintuvą ir įkrovimo stotį. Li-ION (lithio – jonų) tipo akumuliatoriai neturi taip vadinamo „atminties efekto“, taigi galima juos krauti bet kokių momentu. Tačiau visgi rekomenduojama akumuliatorių iškrauti normalios eksploatacijos eigoje, o po to įkrauti jį iki pilnos talpos. Jeigu dėl darbo pobūdžio kiekvieną kartą negalima su akumuliatoriumi to padaryti, reikia tai padaryti bent kas ketetą darbo ciklą. Jokiu atveju negalima akumuliatoriaus iškrauti trumpai sujungiant jo polių, tai sukelia neatstatomą akumuliatoriaus sužalojimą! Negalima taip pat tikrinti akumuliatoriaus įkrovimo laipsnio, trumpai jungiant elektrodus kibirkščiavimui įvertinti.

Akumuliatoriaus sandėliavimas.

Siekiant prailginti akumuliatoriaus gyvybingumą, reikia užtikrinti jam atitinkamas sandėliavimo sąlygas. Akumuliatorius išlaiko maždaug 500 „įkrovimo – iškrovimo“ ciklų. Akumuliatorių reikia laikyti temperatūros diapazone nuo 0 iki 30°C Celsiaus, esant 50% santykinei oro drėgmei. Norint akumuliatorių sandėliuoti per ilgesnį laiką, reikia jį pakrauti iki maždaug 70% talpos. Ilgalaikio akumuliatoriaus sandėliavimo atveju, reikia jį periodiškai, kartą į metus pakrauti. Akumuliatoriaus pernelyg neiškrauti, nes tai sutrumpina jo gyvybingumą ir gali sukelti neatstatomą jo pažeidimą.

Akumuliatoriaus sandėliavimo metu vyksta laipsniškas jo išsikrovimo procesas dėl savaiminio srovės nutekėjimo. Savaiminio akumuliatoriaus išsikrovimo procesas priklauso nuo sandėliavimo temperatūros, kuo aukštesnė sandėliavimo temperatūra, tuo yra greitesnis išsikrovimo procesas. Netaisyklingo akumuliatorių sandėliavimo atveju, gali pasireikšti elektrolito ištekėjimo reiškinys. Elektrolito ištekėjimo atveju reikia ištekėjusį elektrolitą neutralizuoti, taikant atitinkamą neutralizavimo priemonę, o elektrolito kontakto su akimis atveju, reikia akis praplauti gausiu vandens kiekiu ir nedelsiant kreiptis į gydytoją. **Draudžiama naudoti įrankį su pažeistu akumuliatoriumi.**

Visiško akumuliatoriaus susidėvėjimo atveju reikia jį atiduoti į specializuotą punktą, kuris užsiima šio tipo atliekų utilizavimu.

Akumuliatorių transportavimas

Ličio – jonų akumuliatoriai pagal teisinis aktus yra laikomi pavojingomis medžiagomis. Įrankio vartotojas įrankį su akumuliatoriumi arba pačius akumuliatorius gali transportuoti sausumos keliais. Tais atvejais nėra keliami papildomi reikalavimai. Transportavimą pavedus tretiesiems asmenims (pvz. išsiuntimas kurjerio firmai tarpininkaujant), reikia laikytis pavojingų medžiagų transportavimo reglamentuojančių taisyklių. Prieš išsiuntimą reikia šiuo reikalu susikontaktuoti su atitinkamas kvalifikacijos turinčiu asmeniu. Pažeistus akumuliatorius transportuoti draudžiama. Transporto tikslu demonui skirtus akumuliatorius reikia išimti iš įrankio, o plikus kontaktus reikia užizoliuoti, pvz. izoliacinės juostos pagalba. Akumuliatorius reikia įtvirtinti pakuotėje tokiu būdu, kad transporto metu negalėtų pakuotės viduje slankioti. Reikia taip pat laikytis pavojingų medžiagų transportavimo reglamentuojančių nacionalinių taisyklių.

Akumuliatoriaus krovimas

Dėmesio! Prieš pradėdam krauti akumuliatorių, reikia kroviklio tiekiklį atjungti nuo elektros tinklo, tuo tikslu ištraukti tiekiklio laido kištuką iš elektros tinklo rozetės. Be to, minkštu sausu skudurėliu reikia nuvalyti akumuliatorių ir jo gnybtus nuo purvo ir dulkių. Akumuliatorius yra aprūpintas įkrovimo indikatoriumi. Nuspaudus mygtuką pasišviečia diodai (II), kuo labiau akumuliatorius pakrautas, tuo stipriau švyti. Jeigu nuspaudus mygtuką diodai nešviečia, tai reiškia, kad akumuliatorius yra iškrautas.

Atjungti akumuliatorių nuo įrankio.

Įkišti akumuliatorių į įkroviklio lizdą (XIV).

Prijungti įkroviklį prie elektros tinklo rozetės.

Užsišvies raudonas diodas, kas reiškia, kad krovimo procesas vyksta.

Pasibaigus krovimui raudonas diodas užgesta, o užsišviečia žalias diodas, kas reiškia, kad akumuliatorius yra pilnai pakrautas.

Ištraukti tiekiklio kištuką iš elektros tinklo rozetės.

Nuspaudus akumuliatoriaus spragtuką ištraukti akumuliatorių iš įkrovimo stoties.

PISTOLETO NAUDOJIMAS

Pistoletas netinka purkšti šiuos dažus:

Didelio tankio dažai.

Dažai, kuriuose yra abrazyvinių medžiagų, tokių kaip raudonasis švino oksidas.

Didelio grūdėtumo dažai.

Ėsdinantys ir šarminiai dažai.

Visos operacijos, susijusios su purškimo reguliavimu, turėtų būti atliekamos išjungus maitinimą. Norint tai padaryti, atjungti maitinimo laidą nuo maitinimo tinklo lizdo.

Purškimo reguliavimas

Pistoletu purškstukas leidžia nustatyti purškimo plokštumą ir purškiamos medžiagos plotį. Purškimo plokštumą galima reguliuoti sukant oro purškstukus. Vertikaliai išdėstyti oro purškstukai leidžia gauti horizontalią purškimo plokštumą, o horizontalūs purškstukai - vertikalią dangos medžiagos purškimo plokštumą (IV). Srauto plotis nustatomas atskira svirtimi, nustatant ją vienoje iš dviejų padėčių (V), parodytoje siauro arba plataus dangos medžiagos srauto simboliu. Nustatykite reguliavimo elementų kitose pozicijose, nei nurodyta instrukcijose.

DĖMESIO! Nustatydami oro purškstukus nepaspauskite pistoleto gaiduko.

Purškiamos dangos medžiagos kiekio reguliavimas (VI)

Už gaiduko/ jungiklio yra reguliavimo rankenėlė, kuri riboja gaiduko traukos gylį. Kuo giliau įspaustas gaidukas, tuo daugiau purškiamos medžiagos išsiskiria iš pistoleto purškstuko. Pasukamos rankenėlės pasukimas pagal laikrodžio rodyklę kryptį dangos medžiagos kiekis padidėja, priešinga laikrodžio rodyklę kryptimi - sumažina. Ant gaiduko yra žymėjimai palengvinantys reguliavimą.

Ijungimas ir išjungimas

Užpildykite baką dengiančia medžiaga pagal pirmiau aprašytą procedūrą.

Patikrinkite, ar vardinės plokštės įtampa atitinka elektros tinklo įtampą.

Įsitinkinkite, kad pistoleto gaidukas neįspaustas.

Ijunkti produkto maitinimo laidą kištuką į elektros lizdą.

Ijunkite prietaisą su jungikliu, nukreipkite pistoletą į saugią vietą ir paspauskite gaiduką. Jei reikia, sureguliuokite purškiamos medžiagos kiekį pagal reguliavimo procedūrą.

Pistoletas išsijungia, kai gaidukas atleidžiamas.

Dažymas

Rekomenduojama, kad pirmieji bandymai purškšti dengimo medžiaga būtų atliekami ant bandomojo paviršiaus. Taip bus išvengta darbui skirto paviršiaus pažeidimo.

Patikrinkite, ar visi paviršiai, kurie neturi būti padengti, yra gerai uždengti. Patikrinkite, ar dengiamas paviršius yra švarus, sausas, neriebaluotas ir be dulkių.

Laikykite prietaisą tiesiai vertikaloje padėtyje, kad purškštuko išleidimo anga būtų maždaug 20 cm atstumu nuo apipurškiamo paviršiaus.

Judėti pistoletu iš vienos pusės arba į viršų ir į apačią taip, kad jis visuomet būtų lygiu atstumu nuo apipurškiamo paviršiaus (VII).

Pradėkite judėti pistoletu ir tik po to įspauskite gaiduką. Gaiduką paleisti prieš užbaigiant judėti pistoletu (VIII). Pistoletu judėti vienodu judesiu, tempo keitimas ar sustojimas purškimo metu sukels, kad dangos medžiagos pasiskirstymas bus netolygus.

Venkite pakreipti pistoletą tiek horizontaliai, tiek vertikaliai (IX). Dėl to bus nelygus dangos medžiagos pasiskirstymas.

Dėkite keletą plonų dengiančios medžiagos sluoksnių, o ne vieną storą sluoksnį. Prieš uždedant kitą sluoksnį palikite ankstesnį, kad šiek tiek išdžiūtų, vadovaukitės instrukcijomis, pateiktomis su purškiamąja priemone.

VALYMAS IR PRIEŽIŪRA

Įspėjimas! Valymui ir peržiūrai nenaudoti degių medžiagų.

Iš karto po dengimo medžiagos purškimo pabaigimo, atsukite baką ir išvalykite jo vamzdį ir siurbimo vamzdžio išorę su duotai dengiamajai medžiagai skirtu tirpikliu. Tada įpilkite į baką su dengimo medžiagai skirtu tirpikliu ir pradėkite purškimą ant bandomo paviršiaus. Purškimą reikia sustabdyti, kai purškštukas išleidžia švarų tirpiklį.

Sustabdykite purškimą, ištraukite maitinimo laidą iš lizdo, tada išardykite baką, ištuštinkite likusią tirpiklio dalį ir išdžiovinkite.

Išardykite purškštuką ir pavarą bei patikrinkite sandariklių būklę (X). Galima patepti plonu silikono tepalo arba techninio vazelino sluoksniu. Atsukite purškštuko tvirtinimo veržlę ir kruopščiai nuvalykite visus elementus (XI) naudodami minkštą skudurėlį ir tirpiklį, skirtą duotai dengiamajai medžiagai. Išardykite siurbimo vamzdį ir patikrinkite, ar jame nėra likusių dangos medžiagos likučių, jei reikia, išvalykite minkštu šepetėliu su plastikiniais šeriais. Patikrinkite bako tarpiklio ir oro membranos būklę. Išardykite membraną (XII) ir nuvalykite ją su atitinkamai dangai skirtu skiedikliu įmirkytu skudurėliu. Nemerkite membranos į skiediklį, nes ji gali būti pažeista.

Atlaisvinkite varžtą, kuris pritvirtina korpuso galinę dalį, tada nuimkite ją ir po ja esančią kempinės filtrą (XIII). Filtrą valyti suspaus-to oro srautu, kur slėgis nedidesnis negu 0,3 MPa. Jei po valymo filtras vis dar nešvarus, pakeiskite jį nauju. Išvalę filtrą, uždėkite filtrą į korpuso galinę dalį į vietą. Nenaudokite pistoleto, jei nėra įmontuoto filtro, nes tai gresia pistoleto sugadinimu.

Palikęs pistoletą be valymo - dengiamoji medžiaga išdžius produkto viduje. Tai gali sukelti negrįžtamą pistoleto pažeidimą.

Produkto išorę valykite minkštu drėgnu skudurėliu, po to nušluostykite sausu.

Dėmesio! Draudžiama valyti pistoletus nukreipdami jį srautą arba panardinant į vandenį, tirpiklį ar kitą skystį. Draudžiama valyti pistoletus naudojant aštirus daiktus ir (arba) abrazyvines valymo priemones.

IERĪCES APRAKSTS

Elektriskā krāsošanas pistole ir 2. izolācijas klases elektroierīce, kas paredzēta pārklājumu vai laku uzklāšanai uz virsmām. Pateicoties iestrādātam kompresoram, pistole neprasa ārējo gaisa padeves avotu. Ietilpīga krāsas tvertne un augsta veiktspēja nodrošina efektīvu darbu. Pareiza, uzticama un droša instrumenta darbība ir atkarīga no tā pareizas ekspluatācijas, tāpēc:

pirms sāciet lietot ierīci, izlasiet visu instrukciju un saglabājiet to.

Piegādātājs neatbild par kaitējumiem, kas radušies, neievērojot drošības noteikumus un šīs instrukcijas norādījumus.

APRĪKOJUMS

Iepakojumā ir jāietilpst: smidzināšanas pistolei, krāsas tvertnei, viskozimetram.

TEHNISKIE PARAMETRI

Parametrs	Mērvienība	Vērtība
Kataloga numurs		YT-82765
Tīkla spriegums	[V d.c.]	18
Elektriskās aizsardzības klase		III
Svars	[kg]	1,2
Tvertnes tilpums	[l]	1
Nominālā veiktspēja	[l/min]	1
Sprauslas diametrs	[mm]	2,2
Trokšņa līmenis		
spiedienu L_{pa}	[dB(A)]	72,1 ± 3,0
jauda L_{WA}	[dB(A)]	83,1 ± 3,0
Vibrāciju līmenis a_w	[m/s ²]	0,203 ± 1,5
Aizsardzības pakāpe		IPX0
Akumulators veids		Li-Ion
Akumulators ietilpība	[Ah]	4
Lādētājs		
Ieejas spriegums	[V~]	220 - 240
Tīkla frekvence	[Hz]	50 / 60
Nominālā jauda	[W]	50
Ieejas strāva	[A]	0,8
Izejas spriegums	[V d.c.]	21,4
Izejas strāva	[A]	2,4
Lādēšanas laiks	[h]	~2

VISPĀRĪGI DROŠĪBAS NOTEIKUMI

UZMANĪBU! Jālasa šo instrukciju. Šo noteikumu neievērošana var būt par elektrošoka, ugunsgrēka un ievainojuma iemeslu. Par „elektriskām ierīcēm” ir saprastas visas ierīces, kuras strādā ar elektrību - ar vadiem, vai bez vadiem.

JĀIEVĒRO APAKŠĀ MINĒTO INSTRUKCIJU

Darba vieta

Darba vieta jābūt labi apgaismota un tīra. Nekārtība un tumšs apgaismojums var būt par nelaimes notikuma iemeslu.

Nedrīkst lietot elektroierīci tur, kur ir paaugstināta eksplozijas bīstamība, kur ir degoši šķidrums, gāzes un tvaiki. Elektroierīces ģenerē dzirksteles, kuras var būt par ugunsgrēka iemeslu pēc kontakta ar uzliesmojošiem gāzēm vai tvaikiem.

Nedrīkst pieļaut bērniem un citām personām atrasties darba vietā. Koncentrācijas zaudēšana var būt par kontroles zaudēšanas iemeslu.

Elektriska drošība

Elektrības vada kontaktdakša jābūt pielāgota pie ligzdas. Nedrīkst modificēt kontaktdakšu. Nedrīkst lietot kaut kādu adapteru lai pielāgot kontaktdakšu. Nemodificēta kontaktdakša samazina elektrošoka risku.

Nedrīkst kontaktēties ar iezemētām virsmām, piem. caurules, radiatori un dzesētāji. Ķermeņa iezemējums var būt par elektrošoka iemeslu.

Nedrīkst apdraudēt elektrisko ierīci ar kontaktu ar atmosfēriskiem nokrišņiem vai mitrumu. Ūdens un mitrums, kuri nāks ierīces iekšā, var būt par elektrošoka iemeslu.

Nedrīkst pārslogot apgādāšanas vadu. Nedrīkst nēsāt ierīci vai ieslēgt/izslēgt ierīci, turēšot to ar vadu. Izvairoties, lai vads nekontaktētu ar siltumu, eļļām, asām malām un kustīgiem elementiem. Bojāts vads var būt par elektrošoka iemeslu. **Gadījumā, kad darbs ir veidots ārpus telpas, jābūt lietoti pagarināšanas vadi, paredzēti darbībai ārā.** Pareiza pagarināšanas vada lietošana samazina elektrošoka risku.

Gadījumā, kad elektroierīce ir lietota mitrā apkārtņē, par sprieguma barošanas aizsardzību jālieto uz diferenciālo strāvu reaģējošu automātslēdžu (RCD). RCD lietošana samazina elektriskās strāvas trieciena risku.

Personāla drošība

Strādāt var tikai labā fiziskā un psihiskā kondīcijā. Jābūt uzmanīgi darbā. Nedrīkst strādāt nogura stāvoklī, vai pēc medikamentu vai alkohola pieņemšanas. Pietiek neuzmanības moments, lai ievainot ķermeņu.

Jālieto personālas aizsardzības līdzekļus. Vienmēr jālieto drošības brilles. Personālas aizsardzības līdzekļi, piem. pretputekļu maskas, drošības apavi, ķiveres un prettrokšņa austiņas, samazina ievainojuma risku.

Jābūt uzmanīgi, lai nejauši neieslēgt ierīci. Jākontrolē, vai ieslēdzis būtu „izslēgtā” pozīcijā pirms ierīces pievienošanu pie elektrotilkla. Ierīces turēšana ar pirkstu uz ieslēdzī vai kad ieslēdzis ir „ieslēgtā” pozīcijā var būt par ķermeņa ievainošanas iemeslu.

Pirms elektriskas ierīces ieslēgšanas jānoņem visas atslēgas un citu ierīci, kuri bija lietoti regulācijā. Atslēga, kura ir atstāta uz ierīces rotējošiem elementiem, var nopietni ievainot ķermeņu.

Jāsaglabā līdzsvars. Visu laiku jā saglabā pareizu pozīciju. Tas atļaus vieglāk strādāt ar elektrisko ierīci negaidītās situācijās. **Jāapgērbj drošības apģērbu. Nedrīkst apģērbt brīvo apģērbu un juvelierizstrādājumu. Matī, apģērbs un darba dūraiņi jābūt turēti tālu no ierīces kustīgām daļām,** jo var aizkabināties uz ierīces kustīgiem elementiem.

Jālieto putekļu izsūkšanas ierīci vai putekļu tvertnes, kad ierīce ir ar tām apgādāta. Jākontrolē, vai tādas ierīces ir pareizi pievienotas. Putekļu izsūkšanas ierīce atļauj samazināt bīstamību veselībai.

Elektriskas ierīces lietošana

Nedrīkst pārslogot elektrisko ierīci. Jālieto ierīci, kura ir pareiza noteiktai darbībai. Pareiza ierīces izvēlēšana atļauj strādāt efektīvāk un drošāk.

Nedrīkst lietot elektrisko ierīci, kad ir bojāts elektrisks slēdzējs. Ierīce, kuru nevar kontrolēt ar elektrisko slēdzēju, ir bīstama un jābūt atdota remontam.

Atslēgt kontaktakšu no ligzdas pirms regulēšanas, aksesuāru mainīšanas un ierīces glabāšanas. Tas var sargāt no ierīces gadījuma ieslēgšanas.

Glabāt ierīci bērniem nepieejamā vietā. Neatļaut strādāt ar ierīci neapmācītiem cilvēkiem. Elektriska ierīce var būt bīstama neapmācīta personāla rokās.

Nodrošināt pareizu ierīces konservāciju. Kontrolēt ierīces neatbilstību un atstarpes. Kontrolēt, vai ierīces elementi nav bojāti. Bojājumu konstatēšanas gadījumā to jā saremontē pirms elektriskas ierīces lietošanas. Daudz nejauciņu var notikt pēc nepareizas ierīces konservācijas.

Griezīgo ierīci jātur tīrībā un uzasinātā stāvoklī. Pareiza griezīgas ierīces konservācija atļauj vieglāk kontrolēt ierīci darba laikā.

Lietot elektrisko ierīci un aksesuāru saskaņā ar šo instrukciju. Lietot paredzēto ierīci, ievērojot darba veidu un apstākļu. Ierīce lietota citā darbībā, nekā bija paredzēta, var būt par bīstamas situācijas iemeslu.

Remonti

Ierīci var remontēt tikai autorizētos servisos, kuri lieto oriģinālo rezerves daļu. Tas var nodrošināt pareizu lietošanas drošību.

PAPILDU DROŠĪBAS INSTRUKCIJAS

Ierīces lietošanas laikā vienmēr ievērojiet lietošanas instrukcijā sniegto drošības norādījumus un citas darba aizsardzības instrukcijas.

Smidzināšanas pistoles nedrīkst lietot bērni vai personas, kas nav apmācītas smidzināšanas pistoļu apkalpošanā.

Ierīci nedrīkst vērst pret cilvēkiem vai dzīvniekiem.

Smidzināšanas pistoles nedrīkst izmantot viegli uzliesmojošiem materiāliem.

Smidzināšanas pistoles nedrīkst tīrīt ar viegli uzliesmojošiem šķīdinātājiem.

Izvairoties no izsmidzināma materiāla radītiem riskiem. Pārbaudiet marķējumu uz tvertnes vai ražotāja sniegto informāciju par izsmidzināmo materiālu, tostarp prasības attiecībā uz individuālās aizsardzības līdzekļu lietošanu.

Neizsmidziniet nekādus materiālus, kas var radīt nezināmu risku.

Uzmanību! Augstspiediena strūkļa var izraisīt nopietnus ādas bojājumus. Nekad nepieļaujiet nevienas ķermeņa daļas saskari ar strūkļu.

Aizsargapģērbs nenodrošina pietiekamu aizsardzību pret traumām tādām kā nokļūšana zem ādas.

Augstspiediena strūkļa nokļūšanas zem ādas gadījumā nekavējoties sazinieties ar ārstu. Informējiet ārstu par izsmidzināmas vielas veidu.

Neēdiet, nedzeriet un nesmēķējiet darba zonā.

Vienmēr valkājiet masku elpceļu aizsardzībai, kas nodrošina aizsardzību pret kaitīgu izgarojumu ieelpošanu.

Nodrošiniet atbilstošu ventilāciju, lai novērstu viegli uzliesmojošu izgarojumu uzkrāšanos gaisā darba zonā. Veiciet atbilstošus pasākumus, lai novērstu izsmidzināmās vielas radītos riskus. Rīkojieties atbilstoši uz iepakojuma norādītajām vai izsmidzināmās vielas ražotāja formulētajām instrukcijām. Neizsmidziniet vielas, kas aizliegtas šajā instrukcijā. Neizsmidziniet materiālus ar nezināmu sastāvu. Nelietojiet instrumentu bez uzstādīta sprauslas pārsega. Nekad nelietojiet instrumentu, ja jebkādi aizsargelementi vai pārsegi ir bojāti. Lietojiet tikai oriģinālas rezerves daļas, visus remontus veiciet pilnvarotā remonta centrā. Pirms problēmu ar ierīci novēršanas, tā remonta un laikā, kad ierīce netiek lietota, atslēdziet to no barošanas tīkla. Vienmēr pārliecinieties, ka barošanas spriegums atbilst spriegumam, kas norādīts ierīces datu plāksnītē.

SAGATAVOŠANA DARBĪBĀI

UZMANĪBU! Aprīkojumu var uzstādīt tikai pie atslēgta barošanas sprieguma. Izvelciet barošanas kabeļa kontaktdakšu no tīkla kontaktligzdas!

Pārklājuma materiāla viskozitātes noteikšana

Ierīces aprīkojumā ietilpst viskozimetrs (piltuve), kas ļauj noteikt, vai krāsas viskozitāte (bļivums) ir atbilstoša pistolei. Rūpīgi samaisiet pārklājuma materiālu, kas jāuzsmidzina. Maisīšana ļauj izvairīties no pārklājuma materiāla bļivuma nevienmērīgas sadalīšanas. Iegremdējiet viskozimetru, līdz tas atrodas zem šķidruma virsmas. Paceliet viskozimetru virs šķidruma virsmas un izmēriet laiku, kas nepieciešams viskozimetra iztukšošanai. Atkarībā no šķidruma veida viskozimetram ir jāiztukšojas 18 s ± 2 s laikā. Samaziniet pārklājuma materiāla bļivumu, izmantojot šķidrinātāju, kas norādīts pārklājuma materiāla dokumentācijā.

Pistoles montāža (II)

Nostipriniet galvu ar sprauslu un tvertni pie dzinēja korpusa. Pārliecinieties, ka bloķētāja grozāmā poga ir uzstādīta uz atvērtās slēdzenes simbola. Ievadiet galvu līdz pretestībai caurumā korpusā, pēc tam nospiediet grozāmo pogu un pagrieziet to tā, lai tā norādītu slēgtās slēdzenes simbolu. Pārliecinieties, ka montāža ir veikta pareizi. Pareizi uzstādīto galvu var demontēt, tikai pārslēdzot bloķētāja grozāmo pogu tā, lai tā norādītu atvērtās slēdzenes simbolu.

Krāsas tvertnes uzpildīšana un montāža

Atskrūvējiet krāsas tvertni. Stingri iespiediet sūkšanas cauruli montāžas caurumā. Sūkšanas caurules gals ir izliekts, lai atvieglotu tvertnes iztukšošanu, turot to zem leņķa, piemēram, grīdu vai griestu krāsošanas laikā. Pagriezot sūkšanas cauruli, novirziet izliekto caurules galu pretējā virzienā attiecībā uz paredzēto pistoles nolietojumu (III). Uzpildiet tvertni ar krāsu ar atbilstošu viskozitāti. Nepārsniedziet krāsas tvertnes augšējo tilpuma atzīmi. Piesardzīgi pieskrūvējiet tvertni pistolei un pievelciet tvertni, lai nodrošinātu savienojuma hermētiskumu.

Akumulatora uzlādēšanas drošības instrukcijas

Uzmanību! Pirms uzlādēšanas uzsākšanas pārbaudīt, vai adaptera korpus, vads un kontaktdakša nav jebkurā veidā bojāti. Nedrīkst lietot nekārtīgi vai bojātu uzlādes staciju un barošanas adapteru! Akumulatoru uzlādēšanai drīkst lietot tikai uzlādes staciju un adapteru no ierīces komplekta. Cita adaptera lietošana var ierosināt ugunsgrēku vai ierīces bojāšanu. Akumulatoru var lādēt tikai slēgtās, sausās telpās, sargātas no nepilnvarotu personu pieejas, sevišķiem no bērniem. Nedrīkst izmantot uzlādes staciju un barošanas adapteru bez pieaugušās personas uzraudzības! Gadījumā, kad būs nepieciešami pamest telpu, kur ir lādēta ierīce, atslēgt uzlādes staciju no elektrības tīkla, atslēdzot barošanas adapteru no elektrības ligzdas. Gadījumā, kad no ierīces noplūda dūmi, aizdomīgas smaržas utt., ierīci nekavējoties atslēgt no elektrības tīkla! Ierīce ir piegādāta ar neuzlādētu akumulatoru, tāpēc pirms darba uzsākšanas to ir nepieciešami uzlādēt sakarā ar turpmāk aprakstītu procedūru, lietojot adapteru un uzlādes staciju. Li-Ion (litija-jonu) akumulatoriem gandrīz nav „atmiņas efekta”, kas nozīmē, ka akumulators var būt lādēts jebkurā momentā. Bet rekomendējam izlādēt akumulatoru normāla darba laikā, un pēc tam to pilnīgi uzlādēt. Gadījumā, kad sakarā ar darba veidu nav iespējami tā rīkoties ar akumulatoru, rekomendējam tā darīt vismaz ik pēc dažiem darba cikliem. Nekādā gadījumā nedrīkst izlādēt akumulatoru, savienojot elektrodu, jo tas var to galīgi sabojāt! Nedrīkst arī pārbaudīt akumulatora uzlādēšanas stāvokli slēdzot elektrodu un pārbaudot dzirksteļošanu.

Akumulatora uzglabāšana

Lai pagarināt akumulatora ražotspēju, nodrošināt attiecīgus glabāšanas apstākļus. Akumulators var būt uzlādēt un izlādēt 500 ciklos. Akumulatoru glabāt temperatūrā no 0 līdz 30 °C, relatīvā mitrumā 50%. Lai glabāt akumulatoru ilgstošā laikā, to ir nepieciešami uzlādēt līdz ap tilpuma 70%. Ilgstošās glabāšanas gadījumā periodiski, vienu reizi gadā, uzlādēt akumulatoru. Nedrīkst pārāk stipri izlādēt akumulatoru, jo tas saīsina tā darbību un var ierosināt galīgu bojāšanu. Uzglabāšanas laikā akumulators pakāpeniski izlādēs, sakarā ar izolācijas vadītspēju. Patstāvīgas uzlādēšanas process ir atkarīgs no uzglabāšanas temperatūras - ja temperatūra ir augstāka, izlādēšana ir ātrāka. Nepareizas glabāšanas gadījumā no akumulatora var izlīst elektrolīts. Tādā gadījumā pasargāt izplūdi ar neitralizēšanas līdzekļu, ja nokļūst acīs, tās skalot ar lielu daudzumu

ūdens, pēc tam kontaktēties ar ārstu. **Nedrīkst lietot ierīci ar bojātu akumulatoru.**

Akumulatora pilnīgas izlietošanas gadījumā to ir nepieciešami atdot speciālā punktā, kur ir utilizēti tāda veida atkritumi.

Akumulatoru transportēšana

Līdija-jonu akumulatori, sakarā ar likumdošanu, ir uzskatīti par bīstamiem materiāliem. Ierīces lietotājs var transportēt ierīci ar akumulatoru un pašu akumulatoru ar sauszemes transportu. Tad nav nepieciešami ievērot papildu noteikumu. Gadījumā, ja transportēšana tiek nodota trešajām personām (piem. sūtīšana ar kurjera firmu), jāievēro saskaņā ar noteikumiem par bīstamu materiālu transportēšanu. Pirms sūtīšanas lūdzam kontaktēties ar attiecīgi kvalificētām personām.

Nedrīkst transportēt bojātu akumulatoru. Transportēšanas laikā demontēti akumulatori jābūt noņemti no ierīces, atklāti kontakti jābūt segti, piem. aizlīmēti ar izolācijas lenti. Akumulatoru nodrošināt iepakojumā, lai nevarētu pārvietoties iepakojuma iekšā transportēšanas laikā. Ievērot valsts noteikumus par bīstamu materiālu transportēšanu.

Akumulatora lādēšana

Uzmanību! Pirms lādēšanas atslēgt uzlādes stacijas barošanas adapteru no elektrības tīkla, atslēdzot kontaktdakšu no elektrības līdzas. Akumulatoru un tā kontaktus notīrīt no piesārņojumiem un putekļiem, izmantojot mīkstu, sausu lupatīņu.

Akumulators tiek apgādāts ar iebūvētu uzlādēšanas rādītāju. Pēc pogas piespiešanas uzliesmos diodes (II), cik vairāk, tik akumulators ir labāk uzlādēts. Ja pēc pogas piespiešanas diodes neieslēdzas, tas nozīmē izlādētu akumulatoru.

Atslēgt akumulatoru no ierīces.

Iebāzt akumulatoru lādēšanas stacijas līgdzā (II).

Pieslēgt adapteru pie elektroapgādes līdzas.

Sāks spīdēt sarkana diode, kas nozīmē uzsāktu lādēšanas procesu.

Pēc lādēšanas pabeigšanas sarkana diode izslēgs un sāks spīdēt zaļa diode, kas nozīmē akumulatora pilnu uzlādēšanu.

Atslēgt barošanas adaptera kontaktdakšu no elektrības līdzas.

Izbāzt akumulatoru no uzlādes stacijas, spiežot akumulatora sprosta pogu.

Uzmanību! Ja pēc lādēšanas stacijas pieslēgšanas pie elektrības tīkla sāks spīdēt zaļa diode, tas nozīmē, ka akumulators ir pilnīgi uzlādēts. Tādā gadījumā uzlādes stacija nesāks lādēt akumulatoru.

PISTOLES LIETOŠANA

Pistole nav piemērota šādu krāsu uzsmidzināšanai:

krāsas ar augstu blīvumu;

krāsas, kas satur abrazīvus līdzekļus, piemēram, sarkano svina oksīdu;

rupjgraudu krāsas;

kodīgas un sārmainas krāsas.

Veicot darbības, kas saistītas ar pistoles regulēšanu un uzstādīšanu, tai ir jābūt atslēgtai no barošanas avota. Šim mērķim izvēlieties barošanas vada kontaktdakšu no tīkla kontaktlīdzas.

Pistoles regulēšana

Pistoles sprausla ļauj iestatīt smidzināšanas plakni un izsmidzināma materiāla platumu. Smidzināšanas plakni var iestatīt, pagriežot gaisa sprauslas. Vertikāli uzstādītās gaisa sprauslas nodrošina horizontālu smidzināšanas plakni, un horizontāli uzstādītās sprauslas nodrošina vertikālu pārklājuma materiāla smidzināšanas plakni (IV). Strūklas platumu tiek iestatīts ar atsevišķu sviru, uzstādot to vienā no divām pozīcijām (V), kas apzīmētas ar šaurās vai platās pārklājuma materiāla strūklas simbolu. Neuzstādiet regulēšanas elementus citās pozīcijās, kas nav aprakstītas instrukcijā.

UZMANĪBU! Nenospiediet pistoles mēlīti gaisa sprauslu regulēšanas laikā.

Izsmidzināma pārklājuma materiāla daudzuma regulēšana (VI)

Aiz mēlītes/slēdža atrodas regulēšanas grozāmā poga, kas ierobežo mēlītes nospiešanas dziļumu. Jo dziļāk nospiesta mēlīte, jo vairāk izsmidzināmā materiāla izplūst no pistoles sprauslas. Pagriežot grozāmo pogu pulkstenrādītāja virzienā, tiek palielināts pārklājuma materiāla daudzums, pagriežot to pretējā virzienā, tas tiek samazināts. Uz mēlītes ir marķējums, kas atvieglo regulēšanu.

Ieslēgšana un izslēgšana

Uzpildiet tvērti ar pārklājuma materiālu atbilstoši iepriekš aprakstītajai procedūrai.

Pārliedcinieties, ka spriegums, kas norādīts datu plāksnītē, atbilst barošanas tīkla spriegumam.

Pārliedcinieties, kas pistoles mēlīte nav nospiesta.

Pieslēdziet barošanas kabeļa kontaktdakšu tīkla kontaktlīdzai.

Ieslēdziet ierīci ar slēdzi, novirziet pistoli drošā vietā un nospiediet mēlīti. Ja nepieciešams, novirziet izsmidzināma materiāla daudzumu atbilstoši regulēšanas procedūrai.

Lai izslēgtu pistoli, pārtrauciet nospieš mēlīti.

Krāsošana

Pirmos pārklājuma materiāla uzsmidzināšanas mēģinājumus ieteicams veikt uz testa virsmas. Tas ļauj izvairīties no virsmas, kas paredzēta darbam, bojāšanas.

Pārliecinieties, ka visas virsmas, kas nav jāpārklāj, ir cieši aizsegtas. Pārliecinieties, ka virsma, kas paredzēta pārklāšanai, ir tīra, sausa, attaukota un brīva no putekļiem.

Uzturiet ierīci vertikāli tā, lai sprauslas izeja atrastos aptuveni 20 cm attālumā no apstrādājamās virsmas.

Pārvietojiet pistoli uz sāniem vai uz augšu un uz leju tā, lai tā vienmēr būtu pastāvīgā attālumā no apstrādājamās virsmas (VII). Sāciet pistoles pārvietošanu un tikai tad nospiediet mēlīti. Atlaidiet spiedienu uz mēlīti pirms pistoles pārvietošanas pabeigšanas (VIII). Pārvietojiet pistoli ar vienmērīgu kustību. Tempa izmaiņas vai pistoles apturēšana smidzināšanas laikā noved pie nevienmērīgas pārklājuma materiāla sadalīšanas.

Izvairieties no pistoles noliekšanas gan horizontālā, gan vertikālā plaknē (IX). Tas noved pie nevienmērīgas pārklājuma materiāla sadalīšanas.

Uzklājiet dažus plānus pārklājuma materiāla slāņus viena bieža slāņa vietā. Pirms nākamā slāņa uzklāšanas ļaujiet iepriekšējam nedaudz izžūt. Rīkojieties atbilstoši instrukcijām, kas pievienotas izsmidzināmajam materiālam.

TĪRĪŠANA UN TEHNISKĀ APKOPE

Brīdinājums! Nelietojiet tīrīšanai un tehniskajai apkopei viegli uzliesmojošus materiālus.

Nekavējoties pēc pārklājuma materiāla uzsmidzināšanas pabeigšanas atskrūvējiet tvertni un iztīriet tās iekšpusi un sūkšanas caurules ārējo daļu ar šķīdinātāju, kas paredzēts noteiktam pārklājuma materiālam. Pēc tam uzpildiet tvertni ar šķīdinātāju, kas paredzēts noteiktam pārklājuma materiālam, un sāciet tā uzsmidzināšanu uz testa virsmu. Pabeidziet smidzināšanu brīdī, kad no sprauslas sāk izplūst tīrais šķīdinātājs.

Apturiet smidzināšanu, atslēdziet barošanas kabeļa kontaktdakšu no kontaktlīdzdas, pēc tam demontējiet tvertni, iztukšojiet to no šķīdinātāja atliekām un nosusiniet. Sajauciet sprauslu un dzinēju, pārbaudiet blīvju stāvokli (X). Uzklājiet uz tām plānu silikona smērvielas vai tehniskā vazelīna slāni. Atskrūvējiet sprauslas stiprināšanas uzgriezni un rūpīgi iztīriet visus elementus (XI) ar mīkstu lupatiņu un šķīdinātāju, kas paredzēts noteiktam pārklājuma materiālam. Demontējiet sūkšanas cauruli un pārliecinieties, ka tajā nav palikušas pārklājuma materiāla atliekas. Ja nepieciešams, iztīriet to ar mīkstu slauķi ar plastmasas sariem. Pārbaudiet tvertnes blīves un gaisa membrānas stāvokli. Demontējiet membrānu (XII) un iztīriet to ar lupatiņu, kas samitrināta ar šķīdinātāju, kas paredzēts noteiktam pārklājuma materiālam. Neiegremdējiet membrānu šķīdinātājā, jo tā var tikt bojāta.

Atskrūvējiet korpusa aizmugurējās daļas stiprināšanas skrūvi un demontējiet to un zem tā esošo sūkļa filtru (XIII). Iztīriet filtru ar saspīestā gaisa strūklu ar spiedienu, kas nepārsniedz 0,3 MPa. Ja pēc tīrīšanas filtrs joprojām nav tīrs, nomainiet to pret jaunu. Pēc filtra tīrīšanas uzstādiet atpakaļ filtru un korpusa aizmugurējo daļu. Nelietojiet pistoli bez uzstādītā filtra, jo tas var novest pie pistoles bojāšanas.

Pistoles atstāšana bez tīrīšanas noved pie pārklājuma materiāla sakalšanas ierīces iekšā. Tas var novest pie pistoles neatgriezeniskas bojāšanas.

Ierīces ārējās daļas tīriet ar mīkstu, mitru lupatiņu, pēc tam nosusiniet tās.

Uzmanību! Pistoļi nedrīkst tīrīt vērstot pret to strūklu vai iegremdējot to ūdenī, šķīdinātājā vai jebkāda citā šķīdumā. Pistoļu tīrīšanai nedrīkst izmantot asus priekšmetus un/vai abrazīvus tīrīšanas līdzekļus.

CHARAKTERISTIKA VÝROBKU

Elektrická malířská stříkácí pistole je zařízení s elektrickou izolací třídy II pro pokrývání povrchů nátěrovým materiálem nebo lakem. Díky vestavěnému kompresoru pistole nevyžaduje externí přívod stlačeného vzduchu. Efektivní provoz zajišťuje prostor-ná nádoba na barvy v kombinaci s vysokou účinností. Správná, bezchybná a bezpečná práce náradí závisí na jeho správném používání, proto:

Před zahájením práce s náradím se seznamte s celým návodem a uschovejte jej.

Dodavatel neodpovídá za škody způsobené nedodržением bezpečnostních předpisů a doporučení této příručky.

VYBAVENÍ

Balení by mělo obsahovat: stříkácí pistoli, nádobu na barvu, viskozimetr.

TECHNICKÉ PARAMETRY

Parametr	Měrná jednotka	Hodnota
Katalogové číslo		YT-82765
Síťové napětí	[V d.c.]	18
Třída elektrické ochrany		III
Hmotnost	[kg]	1,2
Objem nádrže	[l]	1
Jmenovitý výkon	[l/min]	1
Průměr trysky	[mm]	2,2
Hladina hluku		
tlak L_{pa}	[dB(A)]	72,1 ± 3,0
výkon L_{wa}	[dB(A)]	83,1 ± 3,0
Úroveň vibrací a_h	[m/s ²]	0,203 ± 1,5
Stupeň krytí		IPX0
Typ akumulátoru		Li-Ion
Kapacita akumulátoru	[Ah]	4
Nabíječka		
Vstupní napětí	[V~]	220 - 240
Síťová frekvence	[Hz]	50 / 60
Jmenovitý příkon	[W]	50
Vstupní proud	[A]	0,8
Výstupní napětí	[V d.c.]	21,4
Výstupní proud	[A]	2,4
Doba nabíjení	[h]	~2

VŠEOBECNÉ BEZPEČNOSTNÍ PODMÍNKY

POZOR! Přečíst všechny níže uvedené instrukce. Jejich nedodržování může vést k zasažení elektrickým proudem, požáru nebo úrazu. Pojem „elektrické nářadí“ použitý v instrukcích se vztahuje na všechna nářadí poháněná elektrickým proudem bez ohledu na to, jestli jsou s přívodem nebo bez něho.

DODRŽOVAT NÍŽE UVEDENÉ INSTRUKCE

Pracoviště

Pracoviště je třeba udržovat dobře osvětlené a čisté. Nepořádek a špatné osvětlení mohou být příčinou nehod.

Není dovoleno pracovat s elektrickým nářadím v prostředí se zvýšeným rizikem výbuchu, kde se nacházejí hořlavé kapaliny, plyny nebo výpary. Elektrická nářadí vytvářejí jiskry, které při styku s hořlavými plyny nebo výpary mohou způsobit požár.

Dětem a nepovolaným osobám není dovolen přístup na pracoviště. Snížená pozornost může být příčinou ztráty kontroly nad nářadím.

Elektrická bezpečnost

Zástrčka elektrického přívodu musí lícovat se síťovou zásuvkou. Není dovoleno zástrčku přizpůsobovat. Není dovoleno používat žádné adaptéry pro přizpůsobení zástrčky do zásuvky. Nepřizpůsobovaná zástrčka lícující se zásuvkou snižuje riziko zasažení elektrickým proudem.

Vyhýbat se kontaktu s uzemněnými plochami jako potrubí, ohřivače a ledničky. Uzemnění těla zvyšuje riziko zasažení elektrickým proudem.

Není dovoleno vystavovat elektrické nářadí kontaktu s atmosférickými srážkami nebo vlhkostí. Voda a vlhkost, které se dostanou dovnitř elektrického nářadí, zvyšují riziko zasažení elektrickým proudem.

Nepřetěžovat napájecí kabel. Nepoužívat napájecí kabel k přenášení, připojování nebo odpojování zástrčky ze síťové zásuvky. Zamezit dotyku napájecího kabelu s teplem, oleji, ostrými hranami a pohyblivými předměty. Poškození napájecího kabelu zvyšuje riziko úrazu elektrickým proudem.

V případě práce mimo uzavřeného prostoru nutno používat prodlužovací kabel určený pro použití mimo uzavřeného prostoru. Použití náležitého prodlužovacího kabelu snižuje riziko zasažení elektrickým proudem.

V případě, že je použití nářadí ve vlhkém prostředí nevyhnutné, je třeba v napájecím obvodu použít jako ochranu rozdílový proudový chránič (RCD). Použití RCD snižuje riziko úrazu zaviněného elektřinou.

Osobní bezpečnost

Pracuj, jen když jsi v dobré fyzické a psychické kondici. Soustřed' se na to, co děláš. Nepracuj, když jsi unavený nebo pod vlivem léků nebo alkoholu. Chvilje nepozornosti během práce může vést k vážným zraněním těla.

Používej prostředky osobní ochrany. Vždy si nasad' ochranné brýle. Používání prostředků osobní ochrany jako protiprachový respirátor, ochranná obuv, přilba a chrániče sluchu snižují riziko vážných úrazů.

Zabraň náhodnému zapnutí nářadí. Před připojením nářadí k elektrické síti se ubezpeč, že elektrický spínač je v poloze „vypnuto“. Držení nářadí s prstem na spínači nebo připojování elektrického nářadí, když je spínač v poloze „zapnuto“, může vést k vážným úrazům.

Před zapnutím elektrického nářadí odstraň všechny klíče a jiné nástroje, kterých bylo použito na jeho seřizování. Klíč ponechaný v rotujících elementech nářadí může způsobit vážné úrazy těla.

Udržuj rovnováhu. Po celou dobu udržuj náležitě postavení. Umožní to jednodušší ovládnutí elektrického nářadí v případě neočekávaných situací během práce.

Používej ochranný oděv. Nepoužívej příliš volný oděv a bižuterii. Udržuj vlasy, oděv a pracovní rukavice mimo dosahu pohyblivých částí elektrického nářadí. Volný oděv, bižuterie nebo dlouhé vlasy se mohou zachytit do pohyblivých částí nářadí. **Používej odsávače prachu nebo zásobníky na prach, jestliže je nářadí tímto způsobem vybaveno. Postarej se o to, aby byly správně připojeny.** Používání odsávače prachu snižuje riziko vážného poškození zdraví.

Používání elektrického nářadí

Elektrické nářadí nepřetěžuj. K dané práci používej jen nářadí k tomu určené. Správný výběr nářadí pro daný druh práce zabezpečí, že práce bude efektivnější a bezpečnější.

Nepoužívej elektrické nářadí, když nefunguje jeho síťový spínač. Nářadí, které nelze ovládat pomocí síťového spínače, je nebezpečné a je třeba ho odevzdat do opravy.

Vytáhni zástrčku z napájecí zásuvky před seřizováním, výměnou příslušenství nebo uložením nářadí. Tím se zabrání náhodnému zapnutí elektrického nářadí.

Nářadí přechovávej v místě, které je nepřístupné dětem. Nedovol, aby nářadí obsluhovaly osoby nevyškolené k jeho obsluze. Elektrické nářadí v rukou nevyškolené obsluhy může být nebezpečné.

Zabezpeč náležitou údržbu nářadí. Kontroluj nářadí z pohledu nepřizpůsobení a vůli pohyblivých částí. Kontroluj, jestli není nějaký element nářadí poškozen. V případě zjištění nějakých závad je potřebné je před použitím elektrického nářadí opravit. Mnoho nehod je způsobených nesprávně udržovaným nářadím.

Rezné nástroje je potřebné udržovat čisté a nabroušené. Správně udržované řezné nástroje jsou během práce snadněji ovladatelné.

Používej elektrické nářadí a příslušenství v souladu s výše uvedenými instrukcemi. Používej nářadí v souladu s jeho určením a ber do úvahy druh a podmínky práce. Použití nářadí k jiné práci, než bylo projektováno, může zvýšit riziko vzniku nebezpečných situací.

Opravy

Nářadí dávej do opravy jen podnikům k tomu oprávněným, které používají výhradně originální náhradní díly. Tím bude zajištěna náležitá bezpečnost práce elektrického nářadí.

DALŠÍ BEZPEČNOSTNÍ POKYNY

Během používání stroje se vždy řiďte bezpečnostními pokyny uvedenými v návodu k obsluze a dalšími pokyny v oblasti BOZP.

Používání stříkacích pistolí dětmi nebo osobami, které nejsou v používání stříkacích pistolí vyškoleny, není povoleno.

Nikdy nesměřujte zařízení na lidi ani zvířata.

Stříkací pistole by se neměly používat na hořlavé materiály.

Stříkací pistole by neměly být čistěny hořlavými rozpouštědly.

Vyhňte se nebezpečím způsobeným stříkaným materiálem a zkontrolujte označení na nádobě nebo informace poskytnuté výrobcem o stříkaném materiálu, včetně požadavků na použití osobních ochranných prostředků.

Nestříkejte žádné materiály, které by mohly způsobit neznámé nebezpečí.

Upozornění! Vysokotlaký paprsek může způsobit vážné poškození kůže. Nikdy nedovolte, aby se jakákoli část vašeho těla dostala do kontaktu s paprskem.

Ochranný oděv neposkytuje dostatečnou ochranu proti zranění při vstříknutí.

Pokud dojde ke vstříknutí proudu pod vysokým tlakem pod kůži, okamžitě kontaktujte lékaře. Lékař by měl být informován o typu stříkané látky.

V pracovním prostoru nejezte, nepijte a nekuřte.

Vždy používejte dýchací masku, zajišťující ochranu před vdechnutím škodlivých výparů.

Zajistěte dostatečné větrání, aby nedocházelo k hromadění hořlavých par ve vzduchu pracovního prostoru.

Měla by být přijata vhodná opatření, aby se předešlo nebezpečím vyplývajícím z rozprašování látky. Postupujte podle pokynů na obalu nebo formulovaných výrobcem látky, která má být stříkána.

Nestříkejte látky zakázané v této příručce.

Nestrkejte materiály s neznámým složením.

Nepoužívejte nářadí bez nasazeného krytu trysky.

Nikdy nepoužívejte nářadí, pokud jsou poškozena některá bezpečnostní zařízení nebo ochranné kryty.

Používejte pouze originální náhradní díly, veškeré opravy provádějte v autorizovaném servisu.

Před odstraňováním problémů se zařízením, servisem nebo pokud se nepoužívá, odpojte zařízení od napájení.

Vždy zkontrolujte, zda stávající napájecí napětí odpovídá napětí na typovém štítku stroje.

PŘÍPRAVA K PRÁCI

POZOR! Vybavení lze instalovat pouze s odpojeným napájecím zdrojem. Odpojte napájecí kabel ze zásuvky!

Stanovení viskozity nátěrové hmoty

Produkt je vybaven viskozimetrem (trychtýřem), který vám umožní určit, zda je viskozita (hustota) barvy pro pistoli vhodná.

Nátěrovou hmotu, která má být stříkána důkladně promíchejte. Cílem míchání je zabránit nerovnoměrnému rozdělení hustoty nátěrové hmoty.

Ponořte viskozimetr, dokud nebude pod hladinou kapaliny.

Zvedněte viskozimetr nad hladinu tekutiny a změřte dobu potřebnou k vyprázdnění viskozimetru.

V závislosti na typu tekutiny by se měl viskozimetr vyprázdnit v průběhu 18 ± 2 s.

Hustota nátěrové hmoty může být snížena použitím ředidla specifikovaného v dokumentaci dodávané s nátěrovou hmotou.

Montáž pistole (II)

Připojte hlavici s tryskou a nádrží ke skříní pohonu. Ujistěte se, že je pojistný knoflík nastaven na symbol otevřeného zámku. Vložte hlavici úplně do otvoru ve skříní pohonu, následně stiskněte a otočte knoflík tak, aby ukazoval na symbol zavřeného zámku. Ujistěte se, že je správně zamontovaná. Správně zamontovanou hlavici nelze vyjmout jinak než otočením pojistného knoflíku tak, aby ukazoval symbol otevřeného zámku.

Plnění a montáž nádoby na barvu

Odšroubujte nádobu na barvu. Pevně zatlačte sací trubku do montážního otvoru. Konec sací trubice je ohnutý, aby usnadnil důkladnější vyprázdnění nádoby, když držíte pistoli šikmo, například při malování podlah nebo stropů. Otáčením sací trubice nasměruje ohnutý konec trubice v opačném směru, než je očekávané naklonění pistole (III). Naplňte nádobu barvou vhodně viskozity. Nepřekračujte horní značku objemu nádrže na barvu. Opatrně přišroubujte nádobu k pistoli, utáhněte ji a utěsněte spojení.

Bezpečnostní předpisy pro nabíjení akumulátoru

Upozornění! Před zahájením nabíjení zkontrolujte, zda těleso síťového zdroje, kabel a zástrčka nejsou popraskané nebo jinak poškozené. Používání vadné nebo poškozené nabíjecí stanice a síťového zdroje je zakázáno! K nabíjení akumulátorů lze používat pouze nabíjecí stanici a síťový zdroj dodaný v rámci soupravy. Použití jiného síťového zdroje by mohlo vést ke vzniku požáru nebo poškození nářadí. Nabíjení akumulátoru lze provádět pouze v suché a uzavřené místnosti, zabezpečené proti vstupu nepovolaných osob a zejména dětí. Nabíjecí stanici a síťový zdroj není dovoleno používat bez trvalého dozoru dospělé osoby! Bude-li nezbytné opustit místnost, ve které probíhá nabíjení, je třeba nabíječku odpojit od elektrické sítě vyjmutím síťového zdroje ze zásuvky elektrické sítě. Pokud by z nabíječky vycházel kouř, podezřelý zápach a pod., je třeba okamžitě vytáhnout zástrčku nabíječky ze zásuvky elektrické sítě!

Vrtací šroubovák se dodává s nenabíjeným akumulátorem; proto je třeba před zahájením práce akumulátor nabití níže pospaným postupem pomocí síťového zdroje a nabíjecí stanice, které jsou součástí soupravy. Akumulátory typu Li-Ion (lithium-iontové) prakticky nevykazují tzv. „paměťový efekt“, což dovoluje akumulátor dobíjet v libovolném okamžiku. Doporučuje se však akumulátor vybit během normální práce a potom ho nabít na plnou kapacitu. Jestliže však s ohledem na charakter práce není možné pokaždé takto s akumulátorem naložit, pak je nutné to udělat nejméně každých několik nebo několik desítek pracovních cyklů. V žádném případě není dovoleno vybit akumulátor zkratováním kontaktů, jelikož by v důsledku takového počínání došlo k jeho nevratnému poškození! Taktéž není dovoleno kontrolovat stav nabití akumulátoru zkratováním kontaktů a sledováním, zda dochází k jiskření.

Skladování akumulátorů

Abyste maximálně prodloužila životnost akumulátoru, je třeba k jeho uskladnění zajistit odpovídající podmínky. Akumulátor vydrží

asi 500 cyklů „nabití – vybití“. Akumulátor je třeba skladovat v rozsahu teplot od 0 do 30 stupňů Celsia při relativní vlhkosti vzduchu 50 %. Pokud se má akumulátor skladovat delší dobu, je třeba ho nabít na cca 70 % kapacity. V případě delšího skladování je třeba pravidelně jednou za rok akumulátor dobít. Nesmí se dopustit, aby došlo k úplnému vybití akumulátoru, poněvadž se tím zkracuje jeho životnost a může dojít k jeho nevratnému poškození.

Během skladování se bude akumulátor v důsledku svých postupně vybití. Proces samovybití je závislý na teplotě skladování. Čím vyšší teplota, tím je proces vybití rychlejší. Při nesprávném skladování akumulátorů může dojít k úniku elektrolytu. V případě úniku je třeba vytečený elektrolyt zneškodnit pomocí neutralizujícího prostředku, v případě zasažení očí elektrolytem je třeba oči vypláchnout proudem vody a následně okamžitě vyhledat lékařskou pomoc. **Používání nářadí s poškozeným akumulátorem je zakázáno.**

Po uplynutí doby životnosti akumulátoru je ho třeba odevzdat do specializovaného střediska, které se zabývá zneškodňováním odpadů tohoto typu.

Doprava akumulátorů

Lithium-iontové akumulátory jsou podle právních předpisů považovány za nebezpečné materiály. Uživatel nářadí může nářadí přepravovat s akumulátorem nebo samotné akumulátory pozemní dopravou. V takovém případě nemusí být dodrženy dodatečné podmínky. V případě, že bude jejich přeprava svěřena třetí osobě (například zásilka prostřednictvím kurýrní firmy), je třeba postupovat podle předpisů pro přepravu nebezpečných materiálů. Před podáním zásilky na přepravu je nutné se v této věci spojit s příslušně kvalifikovanou osobou.

Přeprava poškozených akumulátorů je zakázána. Na dobu přepravy je nutné demontované akumulátory vyjmout z nářadí a nechráněné kontakty zajistit např. zalepením izolační páskou. Akumulátory se musí v obalu zajistit tak, aby se uvnitř obalu v průběhu přepravy nepohybovaly. Je taktéž nutné dodržovat národní předpisy týkající se přepravy nebezpečných materiálů.

Nabíjení akumulátoru

Upozornění! Před nabíjením je třeba odpojit síťový zdroj nabíjecí stanice od elektrické sítě vytažením zástrčky síťového zdroje ze zásuvky elektrické sítě. Navíc je třeba akumulátor a jeho kontakty očistit od nečistot a prachu pomocí měkkého a suchého hadříku. Akumulátor má vestavěný indikátor nabití. Po stisknutí tlačítka se rozsvítí diody (II). Čím víc jich svítí, tím víc je akumulátor nabitý. Jestliže se po stisknutí tlačítka diody nerozsvítí, znamená to, že akumulátor je vybitý.

Odpojte akumulátor od nářadí.

Zasuňte akumulátor do osazení nabíječky (XIV).

Nabíječku připojte do zásuvky elektrické sítě.

Rozsvítí se červená dioda, což znamená, že probíhá proces nabíjení.

Po ukončení nabíjení červená dioda zhasne a rozsvítí se zelená dioda, která signalizuje, že akumulátor je plně nabitý.

Vytáhněte zástrčku síťového zdroje ze zásuvky elektrické sítě.

Stiskněte tlačítko západky akumulátoru a vysuňte ho z nabíjecí stanice.

Upozornění! Jestliže se po připojení nabíječky k elektrické síti rozsvítí zelená dioda, znamená to, že akumulátor je plně nabitý. V takovém případě nabíječka nabíjecí proces nespustí.

POUŽÍVÁNÍ PISTOLE

Pistole není vhodná pro stříkání následujících barev:

Barvy s vysokou hustotou.

Barvy obsahující abraziva, jako je červený oxid olovnatý.

Hrubozrné barvy.

Žíravé a alkalické barvy.

Všechny činnosti související s regulací nástřiku by měly být prováděny s vypnutým napájením. Za tímto účelem vytáhněte napájecí kabel ze zásuvky ve zdi.

Nastavení nástřiku

Tryska pistole umožňuje nastavení roviny stříkání a šířky stříkaného materiálu. Rovinu stříkání lze nastavit otáčením vzduchových trysek. Vertikálně nastavené vzduchové trysky umožňují získat horizontální rovinu stříkání a horizontálně umístěné trysky umožňují získat vertikální rovinu stříkání nátěrové hmoty (IV). Šířka proudu se nastavuje samostatnou pákou, nastavením do jedné ze dvou poloh (V), znázorněných symbolem úzkého nebo širokého proudu nátěrové hmoty. Nenastavujte nastavovací prvky do jiných poloh, než jaké jsou popsány v příručce.

POZOR! Během nastavování vzduchových trysek nestiskněte tlačítko spouště pistole.

Nastavení množství stříkané nátěrové hmoty (VI)

Za spouští / spínačem se nachází nastavovací knoflík, který omezuje hloubku zatažení jazýčku spouště. Čím hlouběji je spoušť stlačena, tím více stříkaného materiálu vychází z trysky pistole. Otáčením knoflíku ve směru hodinových ručiček se zvyšuje množství nátěrové hmoty, otáčením proti směru hodinových ručiček se snižuje. Na jazýčku spouště se nachází označení, které usnadňuje nastavení.

Zapnutí a vypnutí

Naplňte nádrž nátěrovou hmotou podle výše uvedeného postupu. Ujistěte se, že napětí na typovém štítku odpovídá síťovému napětí.

Ujistěte se, že není stisknuta spoušť pistole.

Připojte zástrčku napájecího kabelu do zásuvky.

Zapněte zařízení pomocí spínače, namířte pistolí na bezpečné místo a stiskněte spoušť. V případě potřeby upravte množství stříkaného materiálu podle postupu seřízení.

Vypnutí pistole se provádí uvolnění tlaku na spoušť.

Malování

Doporučuje se nejprve provést zkoušku stříkání nátěrové hmoty na zkušebním povrchu. Předejdete tak poškození pracovní plochy.

Ujistěte se, že jsou všechny povrchy, které nemají být pokryty, pečlivě zakryty. Ujistěte se, že je povrch, který má být pokrytý, čistý, suchý, odmaštěný a není zaprášený.

Udržujte zařízení ve svislé poloze tak, aby výstup trysky byl přibližně 20 cm od stříkaného povrchu.

Přesouvejte pistolí do stran nebo nahoru a dolů tak, aby byla vždy v konstantní vzdálenosti od stříkaného povrchu (VII). Nejprve začněte pohybovat pistolí a teprve poté stiskněte spoušť. Uvolněte nejdříve spoušť a teprve potom přestaňte pohybovat pistolí (VIII). Pohybujte stříkací pistolí rovnoměrně, změna tempa nebo zastavení stříkací pistole během stříkání, způsobí nerovnoměrné rozvrstvení nanášeného materiálu.

Vyvarujte se naklánění pistole vodorovně i svisle (IX). Způsobí to nerovnoměrné rozvrstvení nanášeného materiálu.

Místo jedné silné vrstvy nanášejte několik tenkých vrstev nátěrové hmoty. Před nanesením další vrstvy nátěru nechte předchozí vrstvu lehce zaschnout, řiďte se pokyny připojenými ke stříkané látce.

ČIŠTĚNÍ A ÚDRŽBA

Upozornění! K čištění a údržbě nepoužívejte hořlavé materiály.

Okamžitě po nastříknutí nátěrové hmoty odšroubujte nádrž a vyčistěte vnitřek a vnější stěny sacího potrubí ředidlem vhodným pro použitou nátěrovou hmotu. Následně naplňte zásobník ředidlem vhodným pro použitou nátěrovou hmotu a začněte stříkat na zkušební povrch. Stříkání by se mělo skončit, jakmile z trysky vychází čisté ředidlo.

Přestaňte stříkat, odpojte napájecí kabel ze síťové zásuvky, následně odstraňte nádrž, vyprázdněte zbytek ředidla a vysušte ji. Demontujte trysku a pohon a zkontrolujte stav těsnění (X). Můžete je namazat tenkou vrstvou silikonového maziva nebo technické vazelíny. Odšroubujte upevňovací matici trysky a všechny součásti (XI) důkladně očistěte měkkým hadříkem a ředidlem vhodným pro použitou nátěrovou hmotu. Demontujte sací potrubí a zkontrolujte, zda v něm není zbytková nátěrová hmota, případně je vyčistěte měkkým kartáčem s plastovými štětinami. Zkontrolujte stav těsnění nádrže a stav vzduchové membrány. Demontujte membránu (XII) a očistěte ji hadříkem namočeným v ředidle vhodném pro použitou nátěrovou hmotu. Neponožte membránu do ředidla, protože by mohla být poškozena.

Odšroubujte šroub zajišťující zadní část skříně a odstraňte ji a houbový filtr nacházející se pod ní (XIII). Vyčistěte filtr proudem stlačeného vzduchu nepřesahujícím 0,3 MPa. Pokud je filtr po vyčištění stále špinavý, vyměňte jej za nový. Po vyčištění filtru zamontujte zpět filtr i zadní část krytu. Nepoužívejte pistolí bez nainstalovaného filtru, může to způsobit její poškození.

Ponechání pistole bez vyčištění způsobí zaschnutí nátěrové hmoty uvnitř produktu. To může vést k trvalému poškození pistole.

Vnější části produktu by měly být vyčištěny měkkým navlhčeným hadříkem a následně vytřeny do sucha.

Upozornění! Je zakázáno čistit pistolí proudem vody nebo ponořením do vody, ředidla nebo jiné kapaliny. K čištění pistole nepoužívejte ostré předměty a/nebo abrazivní čisticí prostředky.

CHARAKTERISTIKA VÝROBKU

Elektrická maliarska pištoľ je elektrické zariadenie 2. izolačnej triedy, ktoré je určené na nanášanie náterov na povrchy – farby alebo laky. Pištoľ vďaka integrovanému kompresoru nepotrebuje externé napájanie stlačeným vzduchom. Objemná nádoba na farbu spolu s vysokým výkonom zaručuje efektívne používanie. Správne, bezporuchové a bezpečné fungovanie zariadenia závisí od toho, či sa zariadenie správne používa, preto:

Predtým, než začnete zariadenie používať, oboznámte sa s celou používateľskou príručkou a náležite ju uchovajte.

Za prípadné škody, ktoré vzniknú následkom nedodržania bezpečnostných pokynov a odporúčaní, ktoré sú uvedené v tejto príručke, dodávateľ nezodpovedá.

VYBAVENIE

V balení majú byť: striekacia pištoľ, nádoba na farbu, viskozimeter.

TECHNICKÉ PARAMETRE

Parameter	Merná jednotka	Hodnota
Katalógové číslo		YT-82765
Parametre el. siete	[V d.c.]	18
Trieda ochrany pred zásahom el. prúdom		III
Hmotnosť	[kg]	1,2
Objem nádrže	[l]	1
Menovitá výdatnosť	[l/min]	1
Priemer dýzy	[mm]	2,2
Úroveň hluku		
tlak L_{pa}	[dB(A)]	72,1 ± 3,0
výkon L_{wa}	[dB(A)]	83,1 ± 3,0
Úroveň vibrácií a_h	[m/s ²]	0,203 ± 1,5
Stupeň ochrany		IPX0
Druh akumulátora		Li-Ion
Kapacita akumulátora	[Ah]	4
Nabíjačka		
Vstupné napätie	[V~]	220 - 240
Frekvencia siete	[Hz]	50 / 60
Menovitý výkon	[W]	50
Vstupný prúd	[A]	0,8
Výstupné napätie	[V d.c.]	21,4
Výstupný prúd	[A]	2,4
Čas nabíjania	[h]	~2

VŠEOBECNÉ BEZPEČNOSTNÉ PODMIENKY

POZOR! Prečítať všetky nižšie uvedené inštrukcie. Ich nedodržavanie môže byť príčinou úrazu elektrickým prúdom, požiaru alebo poškodenia zdravia. Pojem „elektrické náradie“ použitý v inštrukciách sa týka všetkých zariadení poháňaných elektrickým prúdom, a to súčasne buď s prívodom alebo bez prívodu elektrickej energie.

DODRŽIAVAŤ NIŽŠIE UVEDENÉ INŠTRUKCIE

Pracovisko

Pracovisko je potrebné udržiavať dobre osvetlené a v čistote. Neporiadok a slabé osvetlenie môžu byť príčinou nehôd.

S elektrickým náradím nie je dovolené pracovať v prostredí so zvýšeným rizikom výbuchu, s výskytom horľavých kvapalín, plynov alebo pár. Elektrické zariadenia vytvárajú iskry, ktoré v styku s horľavými plynmi alebo parami môžu spôsobiť požiar.

Nepovolany osobám a deťom nie je dovolený prístup na pracovisko. Zníženie pozornosti môže mať za následok stratu kontroly nad náradím.

Elektrická bezpečnosť

Zástrčka elektrického prívodu musí pasovať do sieťovej zásuvky. Nie je dovolené zástrčku upravovať. Nie je dovolené

používať žiadne adaptéry za účelom prispôsobenia zástrčky do zásuvky. Neupravovaná zástrčka, ktorá pasuje do zásuvky, znižuje riziko zasiahnutia elektrickým prúdom.

Vyhybať sa kontaktu s uzemnenými plochami ako rúry, ohrievače a chladničky. Uzemnenie tela zvyšuje riziko zasiahnutia elektrickým prúdom.

Nie je dovolené vystavovať elektrické náradie kontaktu s atmosférickými zrážkami alebo s vlhkosťou. Voda a vlhkosť, ktoré sa dostanú do vnútra elektrického náradia, zvyšujú riziko zasiahnutia elektrickým prúdom.

Nepreťažovať napájací kábel. Nepoužívať napájací kábel na nosenie, pripojovanie a odpojovanie zástrčky zo sieťovej zásuvky. Zabrániť kontaktu napájacieho kábla s teplom, olejmi, ostrými hranami a pohyblivými predmetmi. Poškodenie napájacieho kábla zvyšuje riziko zasiahnutia elektrickým prúdom.

V prípade práce mimo uzavretých priestorov je potrebné používať predĺžovacie káble určené pre prácu mimo uzavretých priestorov. Použitie náležitého predĺžovacieho kábla znižuje riziko zasiahnutia elektrickým prúdom.

V prípade, že je použitie elektronáradia vo vlhkom prostredí nevyhnutné, je potrebné v napájacom obvode použiť ako ochranu rozdielový prúdový chránič (RCD). Použitie RCD znižuje riziko úrazu zavineneho elektrinou.

Osobná bezpečnosť

Pracuj, len ak si v dobrej fyzickej a psychickej kondícii. Sústreď sa na to, čo robíš. Nepracuj, ak si unavený alebo pod vplyvom liekov alebo alkoholu. Iba chvíľa nepozornosti počas práce môže zapríčiniť vážne úrazy.

Používaj prostriedky osobnej ochrany. Vždy si nasaď ochranné okuliare (určené pre daný druh práce). Používanie prostriedkov osobnej ochrany ako prachové respirátory, ochranná obuv, prilby a chrániče sluchu znižujú riziko vážnych úrazov.

Zabráň náhodnému zapnutiu náradia. Pred pripojením náradia k elektrickej sieti sa uistí, že elektrický spínač je v polohe „vypnuté“. Držanie náradia s prstom na spínači alebo pripájanie elektrického náradia, keď je spínač v polohe „zapnuté“, môže zapríčiniť vážne úrazy.

Pred zapnutím elektrického náradia odstráň všetky kľúče a iné nástroje, ktoré sa používali na jeho nastavenie. Kľúč ponechaný na rotujúcich častiach zariadenia môže zapríčiniť vážne úrazy.

Udržuj rovnováhu. Po celý čas udržuj náležité postavenie. To umožní jednoduchšie ovládanie elektrického náradia v prípade neočakávaných situácií počas práce.

Používaj ochranný odev. Neoblekaj si voľný odev, nenos bižutériu. Udržuj vlasy, odev a pracovné rukavice v dostatočnej vzdialenosti od pohyblivých častí elektrického náradia. Voľný odev, bižutéria alebo dlhé vlasy sa môžu zachytiť do pohyblivých častí náradia.

Používaj odsávače prachu alebo zásobníky na prach, pokiaľ je nimi náradie vybavené. Postaraj sa, aby boli správne pripojené. Použitie odsávania prachu znižuje riziko vážneho ohrozenia zdravia.

Prevádzkovanie elektrického náradia

Elektrické náradie nepreťažuj. Pre danú prácu používaj správne náradie. Správny výber náradia pre danú prácu zabezpečí, že práca bude produktívnejšia a bezpečnejšia.

Nepoužívaj elektrické náradie, ak nefunguje jeho sieťový spínač. Náradie, ktoré sa nedá ovládať pomocou sieťového spínača, je nebezpečné a je potrebné odovzdať ho do opravy.

Pred nastavením, výmenou príslušenstva alebo uskladnením náradia odpoj zástrčku z napájacej zásuvky. Zabráni sa tak náhodnému zapnutiu elektrického náradia.

Náradie uskladňuj na mieste neprístupnom pre deti. Nedovol, aby s náradím pracovali osoby nezaškolené pre jeho obsluhu. Elektrické náradie v rukách nezaškolenej obsluhy môže byť nebezpečné.

Zabezpeč náležitú údržbu náradia. Kontroluj náradie po stránke neprispôsobení a vôľe pohyblivých častí. Kontroluj, či niektorá časť náradia nie je poškodená. V prípade zistenia závad je potrebné ich pred použitím elektrického náradia odstrániť. Veľa nehôd býva spôsobených nesprávnym udrzovaným náradím.

Rezné nástroje je potrebné udržiavať v čistote a naostrené. Správne udrzované rezné nástroje sa počas práce jednoduchšie ovládajú.

Používaj elektrické náradie a príslušenstvo v súlade s vyššie uvedenými inštrukciami. Náradie používaj na účely, na ktoré je určené a vždy zohľadni druh a podmienky práce. Používanie náradia na iné práce, než na ktoré bolo projektované, môže zvýšiť riziko vzniku nebezpečných situácií.

Opravy

Opravy náradia zver len k tomu oprávneným firmám, ktoré používajú výhradne originálne náhradné diely. Tak bude zabezpečená náležitá bezpečnosť práce elektrického náradia.

DODATOČNÉ BEZPEČNOSTNÉ POKYNY

Pri používaní zariadenia vždy dodržiavajte pokyny uvedené v používateľskej príručke, ako aj príslušné bezpečnostné predpisy a predpisy BOZP.

Striekacie pištole nesmú používať deti ani osoby, ktoré nemajú dostatočné znalosti a skúsenosti s používaním striekacích pištolí.

Zariadenie nikdy nemieťte smerom na ľudí alebo zvieratá.

Striekacou pištoľou v žiadnom prípade nepoužívajte na nanášanie ľahko horľavých látok.

Striekaciu pištoľ nečistíte ľahko horľavými rozpúšťadlami.

Predchádzajte rizikám, ktoré môže spôsobiť rozptýlená látka, vždy sa najprv oboznámte s označeniami, ktoré sú uvedené na obale, alebo informácie poskytnuté výrobcom danej nanášanej látky, vrátane požiadaviek týkajúcich sa používania osobných ochranných prostriedkov.

Nenanášajte žiadne látky, ktoré môžu spôsobiť neznáme ohrozenie.

Pozor! Prúd s vysokým tlakom môže vážne poškodiť pokožku. Zabráňte, aby došlo k akémukoľvek kontaktu ktorejkoľvek časti tela s prúdom.

Ochranný odev nezaručuje dostatočnú ochranu pred úrazmi spôsobenými v dôsledku streknutia.

V prípade, ak dôjde k streknutiu prúdu s vysokým tlakom pod pokožku, okamžite sa obráťte na lekára. Lekár musí byť poinformovaný o type streknutej látky.

V oblasti vykonávania práce (v pracovnej zóne) nejedzte, nepite ani nefajčite.

Vždy používajte vhodnú masku chrániacu dýchacie cesty, ktorá ochráni pred vdychovaním škodlivých výparov.

Zabezpečte náležité vetranie, aby sa vo vzduchu v pracovnej zóne nehromadili horľavé výpary.

Prijmite všetky potrebné opatrenia predchádzajúce možným rizikám súvisiacim s nanášanou látkou. Postupujte podľa pokynov, ktoré sú uvedené na obale alebo ktoré poskytol výrobca danej látky, ktorá sa má nanášať.

Nenanášajte látky, ktorých nanášanie je v tejto príručke zakázané.

Nenanášajte látky, ktorých zloženie nepoznáte.

Nepoužívajte náradie bez namontovanej clony dýzy.

Nikdy nepoužívajte náradie, ak akýkoľvek ochranný prvok, kryt alebo clona sú poškodené.

Používajte iba originálne náhradné diely, všetky prípadné opravy vykonávajte iba v oprávnených (certifikovaných) servisoch.

Predtým, ako začnete odstraňovať prípadné problémy so zariadením, vykonávať servis, a tiež vtedy, keď zariadenie nepoužívajte, odpojte ho od napájania.

Vždy overte, či sa parametre el. obvodu, ku ktorému chcete zariadenie pripojiť, zhodujú s parametrami uvedenými na výrobnom štítku zariadenia.

PRÍPRAVA PRED POUŽITÍM

POZOR! Vybavenie montujte vždy iba vtedy, keď je zariadenie odpojené od el. napätia. Vytiahnite zástrčku napájacieho kábla z el. zásuvky!

Stanovenie viskozity nanášanej látky

Súčasťou vybavenia výrobku je viskozimeter (lievik), ktorý umožňuje určiť, či viskozita (hustota) farby je vhodná na použitie v pištole.

Látku, ktorú budete nanášať, dôkladne premiešajte. Účelom premiešania je vyhnúť sa nerovnomerného rozloženia hustoty nanášanej látky.

Viskozimeter ponorte tak, aby bol úplne pod hladinou kvapaliny.

Zdvihnite viskozimeter nad hladinu kvapaliny a odmerajte, ako dlho kvapalina z viskozimetra vyteká.

Podľa typu kvapaliny, kvapalina by mala z viskozimetra vyteciť v priebehu 18 s \pm 2 s.

Hustotu nanášanej látky môžete zmeniť pridaním vhodného riedidla, v súlade s pokynmi v príručke nanášanej látky.

Montáž pištole (II)

Hlavu s dýzou a nádobu upevnite k plášťu (korpusu) pohonu. Skontrolujte, či je koliesko blokady pretočené na symbole otvorenej zámky. Hlavu zasunite úplne do konca do otvoru v plášti pohonu, následne zatlačte koliesko a pretočte tak, aby ukazovalo symbol zamknutej zámky. Skontrolujte, či je montáž vykonaná správne. Keď je hlava upevnená správne, nedá sa vysunúť inak, iba pretočením kolieska blokady tak, aby ukazovalo symbol otvorenej zámky.

Napĺňanie a montáž nádoby na farbu

Odskrutkujte nádobu na farbu. Silno vtláčte saciu trubicu do montážneho otvoru. Koniec sacej trubice je vyhnutý, má to pomôcť dôkladnejšie vyprázdnovať nádobu, keď je pištoľ vychýlená, napr. pri maľovaní podláh alebo stropu. Saciu trubicu otočte tak, aby vyhnutý koniec trubice smeroval opačným smerom, než plánované vychýlenie pištole (III). Do nádoby na farbu vlejte farbu s vhodnou viskozitou. Nepresahujte horný ukazovateľ kapacity nádoby na farbu. Nádobu opatrne priskrutkujte k pištoľi, nádobu dotiahnite, aby bolo spojenie tesné.

Bezpečnostné predpisy pre nabíjanie akumulátora

Upozornenie! Pred zahájením nabíjania skontrolujte, či teleso sieťového zdroja, kábel a zástrčka nie sú popraskané alebo poškodené. Zakazuje sa používať chybnú alebo poškodenú nabíjaciu stanicu a sieťový zdroj! Na nabíjanie akumulátorov je možné používať iba nabíjaciu stanicu a sieťový zdroj dodaný v rámci súpravy. Použitie iného sieťového zdroja môže spôsobiť vznik požiaru alebo zničenie zariadenia. Nabíjanie akumulátora sa môže uskutočňovať iba v uzavretej, suchej miestnosti, zabezpečenej pred vstupom nepovoláných osôb a najmä detí. Nabíjacia stanica a sieťový zdroj sa nesmú používať bez trvalého dozoru dospelých osoby! Ak bude nevyhnutné opustiť miestnosť, v ktorej sa nabíjanie uskutočňuje, je potrebné odpojiť nabíjačku od elektrickej siete vytiahnutím sieťového zdroja zo zásuvky elektrickej siete. Ak by z nabíjačky unikal dym, podozrivý zápach a pod., je potrebné okamžite vytiahnuť zástrčku nabíjačky zo zásuvky elektrickej siete!

Vŕtací skrutkovač sa dodáva s nenabitým akumulátorom; preto je potrebné pred zahájením práce akumulátor nabiť nižšie opísaným postupom pomocou sieťového zdroja a nabijacej stanice, ktoré sú súčasťou súpravy. Akumulátor typu Li-Ion (lítium-iónové) prakticky nevykazujú tzv. „pamätový efekt“, čo dovoľuje akumulátor dobíjať v ľubovoľnom okamihu. Odporúča sa však akumulátor vybiť pri normálnej práci a potom ho nabiť na plnú kapacitu. Ak však vzhľadom na charakter práce nie je možné zakaždým takto s akumulátorom naložiť, potom je nutné to urobiť najmenej každých niekoľko alebo niekoľko desiatok pracovných cyklov. V žiadnom prípade nie je dovolené vybiť akumulátor skratovaním kontaktov, nakoľko by to spôsobilo jeho nevratné poškodenie! Rovnako nie je dovolené kontrolovať stav nabitia akumulátora skratovaním kontaktov a sledovaním, či dochádza ku iskreniu.

Skladovanie akumulátora

Aby sa maximálne predĺžila životnosť akumulátora, je potrebné mu zaistiť zodpovedajúce podmienky skladovania. Akumulátor vydrží asi 500 cyklov „nabítenie – vybitie“. Akumulátor je potrebné skladovať v rozsahu teplôt od 0 do 30 stupňov Celzia a pri relatívnej vlhkosti vzduchu 50 %. Ak sa má akumulátor skladovať dlhší čas, je potrebné ho nabiť na cca 70 % kapacity. V prípade dlhšieho skladovania je potrebné pravidelne raz za rok akumulátor dobíť. Nesmie sa dopustiť, aby došlo k úplnému vybitiu akumulátora, nakoľko sa tým skracsuje jeho životnosť a môže dôjsť k jeho nevratnému poškodeniu.

Počas skladovania sa bude akumulátor v dôsledku zvodov postupne vybíjať. Proces samovoľného vybíjania závisí od teploty skladovania. Čím vyššia teplota, tým je proces vybíjania rýchlejší. Pri nesprávnom skladovaní akumulátorov môže dôjsť k úniku elektrolytu. V prípade úniku je potrebné vytečený elektrolyt zneškodniť pomocou neutralizačného prostriedku, v prípade vniknutia elektrolytu do očí je potrebné oči prepláchnuť prúdom vody a následne neodkladne vyhľadať lekársku pomoc. **Použitvanie náradia s poškodeným akumulátorom je zakázané.**

Po uplynutí doby životnosti akumulátora je potrebné ho odovzdať do špecializovaného strediska zaoberajúceho sa zneškodňovaním odpadov tohto typu.

Doprava akumulátorov

Lítium-iónové akumulátory sú podľa právnych predpisov považované za nebezpečné materiály. Používateľ náradia môže náradie prepravovať s akumulátorom alebo samotné akumulátory pozemnou dopravou. Vtedy nemusia byť splnené dodatočné podmienky. V prípade, že bude ich preprava zverená tretím osobám (napríklad zásielka prostredníctvom kuriérskej firmy), je treba postupovať podľa predpisov pre prepravu nebezpečných materiálov. Pred podaním zásielky na prepravu je nutné sa v tejto veci spojiť s príslušne kvalifikovanou osobou.

Preprava poškodených akumulátorov je zakázaná. Na dobu prepravy je potrebné demontované akumulátory vybrať z náradia a nechránené kontakty zaistiť napr. zalepením izolačnou páskou. Akumulátory sa musia v obale zaistiť tak, aby sa vnútri obalu v priebehu prepravy nepohybovali. Je taktiež nutné dodržiavať národné predpisy týkajúce sa prepravy nebezpečných materiálov.

Nabíjanie akumulátora

Upozornenie! Pred nabíjaním je potrebné odpojiť sieťový zdroj nabijacej stanice od elektrickej siete vytiahnutím zástrčky zdroja zo zásuvky elektrickej siete. Navyše je potrebné akumulátor a jeho kontakty očistiť od nečistôt a prachu pomocou mäkkej, suchej handričky. Akumulátor má zabudovaný indikátor nabitia. Po stlačení tlačidla sa rozsvietia diódy (II). Čím viac ich svieti, tým viac je akumulátor nabitý. Ak sa po stlačení tlačidla diódy nerozsvietia, znamená to, že akumulátor je vybitý.

Odpojte akumulátor od náradia.

Zasuňte akumulátor do osadenia nabíjačky (XIV).

Nabíjačku pripojte do zásuvky elektrickej siete.

Rozsvietí sa červená dióda, čo znamená, že prebieha proces nabíjania.

Po ukončení nabíjania červená dióda zhasne a rozsvietí sa zelená dióda, ktorá signalizuje, že akumulátor je plne nabitý.

Vytiahnite zástrčku sieťového zdroja zo zásuvky elektrickej siete.

Stlačte tlačidlo západky akumulátora a vysuňte ho z nabijacej stanice.

Upozornenie! Ak sa po pripojení nabíjačky ku elektrickej sieti rozsvietí zelená dióda, znamená to, že akumulátor je plne nabitý. V takom prípade nabíjačka nabíjací proces nespustí.

POUŽIVANIE PIŠTOLE

Pištoľ nie je vhodná na nanášanie nasledovných farieb:

Veľmi husté farby.

Farby obsahujúce drsné čiastočky, ako napr. červený oxid olovnato-olovičitý.

Hrubozrné farby.

Žieravé a zásadové farby.

Všetky činnosti súvisiace s nastavením nástreku vykonávajte iba vtedy, keď je zariadenie odpojené od el. napätia. Preto vždy vytiahnite zástrčku napájacieho kábla z el. zásuvky.

Nastavenie nástreku

Dýza pištole umožňuje nastaviť plochu rozptyľovania a šírku nanášaného látky. Plochu rozptyľovania môžete nastaviť otáčaním

dýzy vzduchu. Keď dýzu vzduchu nastavíte v zvislom smere, získate zvislú rovinu rozptyľovania, keď dýzu nastavíte v pozdĺžnom smere, získate pozdĺžnu (vodorovnú) rovinu rozptyľovania nanášaného látky (IV). Šírka prúdu sa nastavuje osobitnou pákou, ktorú môžete nastaviť v jednej z dvoch polôh (V), označené sú symbolom úzkeho a širokého prúdu nanášaného látky. Regulačné prvky nenastavujte v iných polohách, než tie, ktoré sú opísané v príručke.

POZOR! Počas nastavovania dýz vzduchu nestláčajte spúšť pištole.

Nastavenie množstva striekanej nanášaného látky (VI)

Za spúšťou/zapínačom je umiestnené regulačné koliesko, ktorým sa obmedzuje hĺbka stlačenia spúšte. Čím spúšť stlačíte hlbšie, tým viac striekanej látky vychádza z dýzy pištole. Otočením kolieska v smere pohybu hodinových ručičiek množstvo látky zväčšíte, otočením proti smeru pohybu hodinových ručičiek zmenšíte. Na spúšti je uvedené označenie, ktoré uľahčuje nastavovanie.

Zapínanie a vypínanie

Nádobu na farbu (zásobník) naplňte nanášanou látkou, postupujte podľa vyššie opísaného návodu.

Skontrolujte, či parametre el. siete, ku ktorej chcete zariadenie pripojiť, sa zhodujú s parametrami, ktoré sú uvedené na výrobnom štítku zariadenia.

Uistite sa, či nie je stlačená spúšť pištole.

Zástrčku napájacieho kábla zastrčte do kompatibilnej el. zásuvky.

Zariadenie najprv zapnite zapínačom, potom nasmerujte pištoľ na bezpečné miesto, a až potom stlačte spúšť. Keď je to potrebné, nastavte množstvo nanášaného látky, postupujte podľa uvedeného návodu.

Pištoľ prestane striekať látku, keď spúšť pustíte.

Maľovanie

Odporúčame, aby ste prvý test nanášania danej látky vykonali na testovom povrchu. Vďaka tomu sa vyhnete zničeniu finálneho povrchu.

Skontrolujte, či sú všetky povrchy, ktoré nemajú byť namaľované, sú dôkladne zakryté. Skontrolujte, či povrch, ktorý má byť maľovaný, je čistý, suchý, odmastený a nezaprásený.

Zariadenie držte zvislo tak, aby sa výstup dýzy nachádzal vo vzdialenosti cca 20 cm od maľovaného povrchu.

Pištoľ premiestňujte doprava a doľava alebo hore a dole tak, aby bola vždy v rovnakej vzdialenosti od maľovaného povrchu (VII).

Najprv začnite premiestňovať pištoľ a až počas pohybu stlačte spúšť. Púšť spustíte ešte predtým, ako pištoľ zastavíte (VIII). Pištoľ premiestňujte plynulým pohybom, v opačnom prípade, ak počas striekania zmeníte tempo alebo zastavíte pištoľ, látka môžete byť nanosená nerovnomerne.

Vyhýbajte sa vychyľovaniu pištole tak v zvislom ako aj pozdĺžnom smere (IX). Pretože v opačnom prípade sa látka nebude nanášať rovnomerne.

Naneste niekoľko tenkých vrstiev látky, namiesto jednej hrubej vrstvy. Predtým, ako nanesiete nasledujúcu vrstvu, predchádzajúca musí trochu vyschnúť, dodržiavajte pokyny výrobcu nanášaného látky.

ČISTENIE A ÚDRŽBA

Varovanie! Na čistenie ani na vykonávanie údržby nepoužívajte ľahko horľavé látky.

Hneď po skončení nanášania, odskrutkujte nádobu a vyčistite vnútro nádoby a vonkajšiu časť sacej trubice s použitím vhodného riedidla podľa typu nanášaného látky. Potom do nádoby nalejte vhodné riedidlo podľa typu nanášaného látky, a následne naneste na testový povrch. Striekacie skončíte vtedy, keď z dýzy začne vytekať čisté riedidlo.

Skončíte striekanie, vyťahnite zástrčku napájacieho kábla z el. zásuvky, následne zdemontujte nádobu, vylejte zvyšok riedidla a vysušte. Rozmontujte dýzu a pohon, a skontrolujte stav tesnení (X). Môžete ich namazať tenkou vrstvou silikónového maziva alebo technickej vazelíny. Odskrutkujte upevňovaciu maticu dýzy a dôkladne vyčistite všetky prvky (XI) s použitím mäkkej handričky a vhodného riedidla, podľa typu nanášaného látky. Zdemontujte sáciu trubicu a skontrolujte, či v nej nezostali zvyšky nanášaného látky, keď je to potrebné, vyčistiť s použitím mäkkej kefy s plastovými štetinami. Skontrolujte stav tesnenia nádoby a stav vzduchovej membrány. Zdemontujte membránu (XII) a vyčistite ju s použitím handričky navlhčenej vhodným riedidlom, podľa typu nanášaného látky. Membránu do riedidla neponárajte, pretože v opačnom prípade sa môže poškodiť.

Odskrutkujte opevňovaciu maticu zadnej časti plášťa a zdemontujte ju, ako aj spongiový filter, ktorý je pod ňou (XIII). Filter vyčistite prúdom stlačeného vzduchu s tlakom nepresahujúcim 0,3 MPa. Ak je filter aj po vyčistení špinavý, vymeňte ho na nový. Filter po vyčistení namontujte naspäť na svoje miesto, tak isto ako zadnú časť plášťa. Nepoužívajte pištoľ bez namontovaného filtra, keďže pištoľ sa môže v opačnom prípade poškodiť.

V prípade, ak pištoľ po použití dôkladne nevyčistíte, nanášaná látka môže zaschnúť vo vnútri výrobku. Môžete to viesť k nezvratnému poškodeniu pištole.

Vonkajšie časti výrobku čistíte mäkkou navlhčenou handričkou, a následne poutierajte dosucha.

Pozor! Pištoľ v žiadnom prípade nečistíte s použitím prúdu alebo ponorením do vody, riedidla alebo do inej kvapaliny. Pištoľ v žiadnom prípade nečistíte s použitím ostrých predmetov a/alebo drsných čistiacich prostriedkov.

TERMÉKJELLEMZŐK

Az elektromos festőpisztoly egy II érintésvédelmi osztályú elektromos készülék, mely felületfedő anyaggal vagy lakkal való lefedésére szolgál. A beépített kompresszornak köszönhetően a pisztoly nem igényel külső pneumatikus rendszert. A nagy úrtartalmú festéktartály a magas hatékonysággal együtt hatékony munkavégzést biztosít. A készülék hibátlan, megbízható és biztonságos működése a megfelelő üzemeltetésen múlik, ezért:

A termék használata előtt olvassa el az egész használati útmutatót és őrizze azt meg.

A biztonsági előírások és a jelen útmutató ajánlásainak be nem tartásából eredő károkért a gyártó nem felel.

FELSZERELTSÉG

A csomagolás tartalma: festőpisztoly, festéktartály, viszkoziméter.

MŰSZAKI PARAMÉTEREK

Paraméter	Mértékegység	Érték
Katalógusszám		YT-82765
Hálózati feszültség	[V d.c.]	18
Érintésvédelmi osztály		III
Tömeg	[kg]	1,2
Tartály úrtartalma	[l]	1
Névleges teljesítmény	[l/min]	1
Fűvóka átmérője	[mm]	2,2
Zajsztint		
hangnyomássztint L_{pa}	[dB(A)]	72,1 ± 3,0
hangteljesítményszint $L_{WA} \pm$ KwA	[dB(A)]	83,1 ± 3,0
Rezgéssztint a_h	[m/s ²]	0,203 ± 1,5
Védelmi fokozat		IPX0
Az akkumulátor típusa		Li-Ion
Az akkumulátor kapacitása	[Ah]	4
Akkumulátortöltő		
Bementi feszültség	[V~]	220 - 240
Hálózati frekvencia	[Hz]	50 / 60
Névleges teljesítmény	[W]	50
Bementi áram	[A]	0,8
Kimienti feszültség	[V d.c.]	21,4
Kimeneti áram	[A]	2,4
Töltési idő	[h]	~2

ÁLTALÁNOS BIZTONSÁGI ELŐÍRÁSOK

FIGYELEM! Olvassa el az összes alábbi előírást. Az alábbiak be nem tartása áramütéshez, tűzveszhez illetve testi sérüléshez vezethet. A használati utasításokban használt „elektromos feszültség” fogalom minden árammal hajtott vezeték, illetve vezeték nélküli berendezésekre vonatkozik.

MINDIG TARTSA BE AZ ALÁBBI UTASÍTÁSOKAT

Munkahely

A munkahely legyen mindig jól kivilágított és tiszta. A rendetlenség és a nem megfelelő világítás balesetek kiváltó okai lehetnek

Az elektromos készülékekkel soha ne dolgozzon gyúlékony folyadék, illetve gáz közelében, robbanásveszélyes környezetben. Az elektromos berendezések szikrákat szórhatnak, melyek gyúlékony gázokkal együtt tűzveszt okozhatnak.

Soha ne engedjen gyerekeket, illetve más hozzá nem értőket a munkahelyhez. Az összpontosítás elvesztésével elveszítheti a munkaeszköz feletti uralmát is.

Elektromos biztonság

Az elektromos tápvezeték csatlakozójának illeszkednie kell az elektromos aljzatba. Soha ne alakítsa át a csatlakozót.

Soha ne használjon semmilyen adaptert a csatlakozónak az aljzatba való beillesztése érdekében. Nem módosított, az aljzatba illő csatlakozó csökkenti az áramütés kockázatát.

Mindig kerülje el a földelt felületekkel pl. csövek, fűtőtestek, hűtőszekrények stb. való érintkezést. A test földelése növeli az áramütés kockázatát.

Soha ne tegye ki az elektromos berendezést csapadék, illetve nedvesség hatásának. Az elektromos berendezésbe belekerülő víz és nedvesség növelik az áramütés kockázatát.

Soha ne terhelje túl az elektromos tápvezetékét. Soha ne használja az elektromos tápvezetékét berendezés hordozására, a csatlakozónak az elektromos aljzatba/ból be/kihúzására. Kerülje el az elektromos vezetéknek meleggel, olajjal, éles peremekkel illetve mozgó elemekkel való érintkezését. Az elektromos tápvezeték sérülései növelik az áramütés kockázatát. **A zárt helyiségen kívül zajló munka esetében kizárólagosan kültéri hosszabbítót használjon.** A megfelelő hosszabbító használatával csökken az áramütés kockázata.

Abban az esetben, ha az elektromos eszköz nedves környezetben történő használatát nem lehet elkerülni, a tápfeszültség elleni védelemként áram-védőkapcsolót (RCD) kell használni. Az RCD használata csökkenti az elektromos áramütés veszélyét.

Személyvédelem

Csak jó lelki és fizikai állapotban álljon munkába. **Mindig figyeljen arra, mit csinál. Soha ne dolgozzon, amikor túl fáradt, illetve gyógyszer vagy alkohol hatása alatt áll.** Pillanatnyi figyelmetlenség komoly sérülésekhez vezethet.

Mindig alkalmazza a személyi védelem eszközeit. Mindig vegye fel a védőszemüveget. A személyvédelem eszközeinek: védőmaszkok, védőlábbelei, sisakok, illetve fülvédők használata jelentősen csökkenti a testi sérülések kockázatát.

Kerülje el a berendezés véletlen bekapcsolását. A berendezés az elektromos hálózatába való csatlakozása előtt mindig bizonyosodjon meg arról, hogy a kapcsológomb a „kikapcsolt” pozícióban van. Elektromos hálózatba való csatlakozás benyomott kapcsolási gomb illetve „bekapcsolt” pozícióba tartott kapcsológomb komoly testi sérülésekhez vezethet.

A pneumatikus rendszer bekapcsolása előtt tüntesse el az összes, a beállításához használt csavarhúzó és egyéb tárgyat. A mozgó elemeken felejtett kulcs komoly testi sérülésekhez vezethet.

Ügyeljen az egyensúlyra. Egész idő alatt tartsa fenn a megfelelő testhelyzetet. Munka közben kialakuló váratlan helyzetekben ez megkönnyíti a elektromos berendezés irányítását.

Használjon védőruhát. Ne hordjon laza ruházatot, illetve ékszert. Haját, ruházatát illetve munkakesztyűjét tartsa távol az elektromos berendezésétől. Laza ruházat, ékszer illetve hosszú haj beleakadhat a berendezés mozgó alkatrészeibe.

Amennyiben lehetséges használjon porelszívókat, illetve portárolókat. Ügyeljen a megfelelő, szabályos felszerelésére. Porelszívó használata csökkenti a komoly testsérülések előfordulási kockázatát.

Elektromos berendezés használata

Soha ne terhelje túl az elektromos berendezést. Mindig az adott munkához megfelelő eszközt használjon. A megfelelő munkaeszköz kiválasztása eredményesebb és biztonságosabb munkavégzéshez vezet.

Soha ne használja az elektromos berendezést, amennyibe nem működik a kapcsológombja. A berendezés, melyet nem tud szabályozni kapcsológombbal veszélyes, illetve javítandó.

A tartozékok cserélése és beállítása előtt illetve a berendezés eltávolítása előtt húzza ki a csatlakozót az elektromos aljzattól. Ez lehetővé teszi az elektromos berendezés véletlenszerű bekapcsolásának elkerülését.

Az eszközöt mindig a gyerekek elől elzárt helyen tárolja. Soha ne hagyja, hogy a berendezést a használatában nem kiképzett emberek használják. A nem kiképzett személyzet kezében az elektromos eszköz veszélyes lehet.

Biztosítsa a berendezés megfelelő karbantartását. Ellenőrizze a nem tökéletesen illeszkedő, illetve túl laza mozgó részeket. Ellenőrizze, hogy a berendezés valamelyik alkatrésze nem sérült-e. Meghibásodás észlelése esetében még az elektromos berendezés használata megkezdése előtt javítsa ezt ki. A berendezés nem megfelelő karbantartása nagyon sok balesetnek okozója.

A vágó elemeket mindig tartsa élesen és tisztán. A megfelelően karbantartott vágóeszközöket munka közben könnyebben lehet irányítani.

Az elektromos berendezéseket és tartozékait csak a jelen használati utasításban foglaltak szerint használja. A berendezéseket mindig rendeltetészerűen, munka körülményeit és fajtáját figyelembe véve használja. A berendezések nem rendeltetészerű használata növelheti a veszélyes helyzetek kialakulásának kockázatát.

Javítások

Az eszköz javításait kizárólagosan az erre jogosult, eredeti alkatrészeket használó szervizekben végeztesse. Ez garantálja az elektromos berendezés biztonságos munkáját.

TOVÁBBI BIZTONSÁGI ELŐÍRÁSOK

A gép használata közben tartsa be a mellékelt biztonsági útmutatót, valamint az egyéb munkabiztonsági útmutatókat.

A festőpisztolyt nem használhatják gyerekek, valamint a festőpisztolyok használata terén oktatásban nem részesült személyek.

Ne irányítsa a készüléket emberekre van állatokra.

Ne használja a festőpisztolyt gyúlékony anyagok permetezésére.

Ne tisztítsa a festőpisztolyt gyúlékony oldószerral.

Kerülje a permetezett szerrel kapcsolatos veszélyeket és mindig ellenőrizze a tartályon feltüntetett jelölést, a permetezett anyag gyártója által mellékelt információkat, valamint a személyi védőfelszereléssel kapcsolatos követelményeket.

Ne permetezzen olyan anyagot, amely ismeretlen veszéllyel járhat.

Figyelem! A nagy nyomású sugár komoly bőrkárosodást okozhat. Soha ne hagyja, hogy bármelyik testrésze a sugárral érintkezzen. A védőruhán nem biztosít megfelelő védelmet a befecskendezett sérülésekkel szemben.

A nagy nyomású sugár bőr alá való befecskendezés esetén haladéktalanul forduljon orvoshoz. Tájékoztassa az orvost a befecskendezett anyag típusáról.

Ne egyen, ne igyon és ne dohányozzon a munkaterületen.

Mindig viseljen káros gőzök belélegzése elleni védelmet biztosító légzésvédő maszkot.

Biztosítson megfelelő szellőzést, hogy a munkaterület légtérében ne gyűljön fel gyúlékony gőz.

Hozzon meg megfelelő óvintézkedéseket a permetezett anyag jelentette veszély megakadályozása érdekében. A csomagoláson, valamint a permetezni kívánt készítmény gyártója által megfogalmazott utasításoknak megfelelően járjon el.

Ne permetezzen a jelen útmutatóban tiltótként feltüntetett anyagokat.

Ne permetezzen ismeretlen összetételű anyagot.

Ne használja a szerszámot, ha nincs rögzítve a fűvóka burkolata.

Soha ne használja a szerszámot, ha bármelyik biztonsági alkatrész vagy burkolat sérült.

Kizárólag eredeti cserealkatrészeket használjon, minden javítást arra felhatalmazott szervizben hajtson végre.

A készülékkel kapcsolatos problémák eltávolítása előtt, valamint amikor használaton kívül van, húzza ki a szerszámot az áramból. Mindig ellenőrizze, hogy a tápellátás feszültsége megfelel-e a gép adattábláján feltüntetett feszültségnek.

BERENDEZÉS ELŐKÉSZÍTÉSE

FIGYELEM! Az alkatrészek kizárólag lecsatlakoztatott áramellátás mellett rögzíthetők. Húzza ki a tápvezeték dugóját a fali csatlakozó aljzatból!

Felületfedő anyag viszkozitásának meghatározása

A termék egy viszkoziméterrel (tölcsérrel) van ellátva, mely lehetővé teszi annak meghatározását, hogy a festék viszkozitása (sűrűsége) megfelel-e a festőpisztoly szempontjából.

Alaposan keverje össze a permetezni kívánt felületfedő anyagot. A keverés célja a felületfedő anyag sűrűségének kiegyenlítése. Mérítse a viszkozimétert a folyadék felszíne alá.

Emelje meg a viszkozimétert a folyadék felszíne felé és mérje le a kiürüléséhez szükséges időt.

A folyadék típusának függvényében a viszkoziméternek 18 mp ± 2 mp alatt kell kiürülnie.

A felületfedő anyag sűrűsége a felületfedő anyaghoz mellékelt dokumentációban megadott hígítóval csökkenthető.

Pisztoly összeszerelése (I)

Rögzítse a fűvókával és tartállyal ellátott fejet a hajtómű házhoz. Győződjön meg, hogy a retesz forgatógombja a nyílt lakat szimbólumra van állítva. Tolja be ütközési a fejet a hajtómű házba, majd nyomja le a forgatógombot és fordítsa el úgy, hogy a zárt lakat szimbólumnál legyen. Ellenőrizze az összeszerelés helyességét. A megfelelően rögzített fej csak a retesz forgatógombjának nyílt lakat szimbólumra való állításával vehető le.

Festéktartály feltöltése és rögzítése

Csavarja le a festéktartályt. Erősen nyomja be a szívócsövet a rögzítőnyílásba. A szívócső vége hajlított. Ennek célja a tartály alaposabb ürítésének elősegítése akkor, ha a pisztoly meg van döntve, pl. padló vagy plafon festésekor. A szívócső forgatásával állítsa a cső hajlított végét a pisztoly várt dőlési irányával ellentétes irányba. Töltse fel a tartályt megfelelő viszkozitású festékkel. Ne lépje túl a festéktartály maximális töltöttségét jelző szimbólumot. Óvatosan csavarja fel a tartályt a pisztolyra, majd a csatlakozás szivárgásmentessége érdekében húzza meg a tartályt.

Az akkumulátor töltésének biztonsági ajánlásai

Figyelem! A töltés megkezdése előtt bizonyosodjon meg róla, hogy a tápegység teste, a hálózati vezeték és a dugasz nem repedt vagy sérült-e. Tilos hibás vagy sérült dokkolót vagy tápegységet használni! Az akkumulátorok töltéséhez kizárólag a készletben szállított dokkoló állomást és töltőt szabad használni. Más tápegység használata tüzet okozhat, vagy tönkretelheti a készüléket. Az akkumulátort kizárólag zárt, száraz, illetéktelen személyek, főként gyerekek elől elzárt helyiségben lehet tölteni. Nem szabad az dokkoló állomást és a tápegységet felnőtt személy állandó felügyelete nélkül tölteni. Amennyiben el kell hagyni a helyiséget, ahol az akkumulátor töltése folyik, a töltőt le kell kapcsolni az elektromos hálózatról a tápegység kihúzásával a hálózati dugaszolóaljzatból. Amennyiben a töltő füstöl, gyanús szaga van stb., azonnal ki kell húzni a töltő dugaszát az elektromos hálózati dugaszolóaljzatából.

A fűró-csavarhűtő töltetlen akkumulátorral szállítjuk, ezért a munkavégzés megkezdése előtt az alábbiakban leírtak szerint fel kell tölteni a készletben található tápegység és dokkoló állomás segítségével. A Li-Ion (lítium - ion) akkumulátorok nem mutatnak un. „emlékező effektust”, ami azt jelenti, hogy bármikor lehet tölteni őket. Ajánlott azonban az akkumulátor kimerítése normál üzemben, majd ezután feltölteni teljes kapacitási. Ha a munka jellege miatt nem lehet minden alkalommal így eljárni az akku-

mulátorral, akkor minden néhány, tízegynéhány ciklus után kell ezt tenni. Semmi esetben sem szabad az akkumulátort a pólusok rövidre zárásával kísérni, mivel ez a visszafordíthatatlan tönkremenetelét okozza. Ugyancsak nem szabad az akkumulátor töltöttségét a pólusok rövidre zárásával és szikráztatással ellenőrizni.

Az akkumulátorok tárolása

Az akkumulátor élettartama meghosszabbításának érdekében biztosítani kell a megfelelő tárolási körülményeket. Az akkumulátor körülbelül 500 „feltöltés – kimerítés” ciklust bír ki. Az akkumulátort 0-30°C hőmérsékleten, 50% relatív légnedvesség-tartalom mellett kell tárolni. Az akkumulátor hosszabb tárolásához azt kb. 70%-ra fel kell tölteni. Hosszabb tárolás esetén, időközönként, évente egyszer, fel kell tölteni az akkumulátort. Nem szabad megengedni az akkumulátor túlzott kimerülését, mivel ekkor csökken az élettartama, és visszafordíthatatlan károsodást szenvedhet.

Tárolás közben az akkumulátor fokozatosan kimerül, tekintettel kislülésére. A önkisülés folyamata a tárolási hőmérséklettel függ, minél magasabb a hőmérséklet, annál gyorsabb a kimerülés folyamata. Helytelen tárolás esetén az akkumulátorból kifolyhat az elektrolit. Az elektrolit kifolyása esetén semlegesítő szerrel kell kezelni a kifolyt folyadékot, amennyiben az elektrolit a szembe kerül, a szemet bő vízzel ki kell mosni, azután azonnal orvoshoz kell fordulni. **Tilos a berendezést sérült akkumulátorral használni.**

Az akkumulátor teljes elhasználódása esetén azt az ilyen típusú hulladékok ártalmatlanításával foglalkozó szervezetnek kell átadni.

Az akkumulátorok szállítása

A lítium-ion akkumulátorok a jogszabályok szerint veszélyes hulladéknak szállítanak. Az eszköz használója szállíthatja az akkumulátort tartalmazó eszközt, illetve magát csak az akkumulátort szárazföldi úton. Ekkor nem kell plusz feltételeket teljesíteni. Ha a szállítást harmadik személyre bízva (például futárcéggel küldi), a veszélyes anyagokra vonatkozó előírások szerint kell eljárni. Feladás előtt a kompetens személlyel fel kell venni ebben az ügyben.

Tilos sérült akkumulátorokat szállítani. A szállítás idejére a leszerelt akkumulátort ki kell venni az eszközökből, a szabadon lévő érintkezőket pedig le kell védeni, pl. le kell ragasztani szigetelő szalaggal. Az akkumulátorokat a csomagolásban úgy kell lefedni, hogy szállítás közben ne mozduljanak el a csomagban. Be kell tartani a veszélyes anyagok szállítására vonatkozó, az országos előírásokat is.

Az akkumulátor töltése

Figyelem! Töltés előtt a töltő tápegységét, az elektromos hálózatról a dugasz kihúzásával a hálózati dugaszolóaljzatból, le kell választani az elektromos hálózatról. Ezen kívül egy puha, száraz ronggyal meg kell tisztítani az akkumulátort és az érintkezőit a kosztól és a portól.

Az akkumulátorba be van építve egy feltöltöttséget mutató kijelző. Ha megnyomja a gombot, kigyulladnak diódák (II), minél több, annál jobban fel van töltve az akkumulátor. Ha a gomb megnyomásakor a diódák egyáltalán nem világítanak, az akkumulátor ki van merülve.

Vegye le az akkumulátort a szerszámról.

Tolja be az akkumulátort a töltő fészkebe (XIV).

Csatlakoztassa a hálózati kábel dugaszát az elektromos hálózat dugaszolóaljzatába.

Kigyullad a vörös dióda, ami az akkumulátor töltését jelzi.

A töltés befejeződése után a vörös dióda kialszik, és kigyullad a zöld dióda, ami azt jelzi, hogy a töltő áram alatt van.

Húzza ki a töltő dugaszát az elektromos hálózat dugaszolóaljzatából.

Megnyomva az akkumulátor retesznek nyomógombját, csúsztassa ki az akkumulátort az akkumulátortöltő vezetősínéből.

Figyelem! Ha, miután csatlakoztatta a töltőt az elektromos hálózathoz, kigyullad a zöld dióda, az azt jelenti, hogy az akkumulátor teljesen fel van töltve. Ilyen esetben a töltő nem kezdi meg a töltést.

PISZTOLY HASZNÁLATA

A pisztoly nem alkalmas az alábbi festékek permetezésére:

Nagy sűrűségű festékek.

Súroló hatású anyagokat, pl. vörös ólom-oxidot tartalmazó festékek.

Nagy szemcsés festékek.

Maró hatású és lúgos festékek.

A permetezés beállításával kapcsolatos műveleteket kikapcsolt áramellátás mellett végezze. E célból húzza ki a tápkábel dugóját az elektromos aljzatról.

Permetezés beállítása

A pisztoly fúvókája lehetővé teszi a permetezési síknak, valamint a permetezett anyag szélességének a beállítását. A permetezés síkja a levegő fúvóka forgatásával állítható be. A függőlegesen beállított levegő fúvókák vízszintes permetezési síkot, míg a vízszintesen beállított fúvókák függőleges permetezési síkot tesznek lehetővé (IV). A sugár szélessége a dedikált kar két helyzetének egyikébe állításával módosítható (V). A két helyzetet egy keskeny és egy vastag anyagsugár szimbólummal van ellátva. Ne állítsa a beállító elemeket az útmutatóban leírt helyzetektől eltérő helyzetbe.

FIGYELEM! Ne nyomja meg a pisztoly ravaszát a levegő fúvókák beállítása közben.

Permetezett felületfedő anyag mennyiségének beállítása

A ravasz/kapcsológomb mögött található a forgatógomb, mely a ravasz behúzási mélységének korlátozására szolgál. Minél jobban meghúzza a ravaszt, annál több permetezett anyag jut ki a pisztoly fúvókájából. A permetezni kívánt anyag mennyiségének növeléséhez fordítsa el a gombot az óramutató járásával megegyező irányba, a csökkentéséhez pedig az ellenkező irányba. A ravaszon egy jelölés található, mely megkönnyíti a beállítást.

Be- és kikapcsolás

Töltse fel a tartályt felületfedő anyaggal a fent leírt folyamatnak megfelelően.

Győződjön meg, hogy a tápfeszültség megfelel az adattáblán feltüntetett feszültségnek.

Győződjön meg, hogy a pisztoly ravasza nincs meghúzva.

A tápvezeték dugóját helyezze fali csatlakozó aljzatba.

Kapcsolja be a készüléket a bekapcsológombbal, majd irányítsa a pisztolyt egy biztonságos helyre és húzza meg a ravaszt. Szükség esetén állítsa be a permetezett anyag mennyiségét a beállítási folyamatnak megfelelően.

A pisztoly a ravasz felengedésével kapcsolható ki.

Festés

Ajánlott az első permetezési próbát egy próbafelületen végrehajtani. Ez lehetővé teszi a megmunkálni kívánt felület károsodásának elkerülését.

Győződjön meg, hogy minden lefedni kívánt felület alaposan le lett tisztítva. Győződjön meg, hogy a lefedni kívánt felület tiszta, száraz, valamint zsír- és pormentes.

Tartsa a készüléket függőleges helyzetben, úgy, hogy a fúvóka kb. 20 cm-re legyen a permetezett felülettől.

Mozgassa a pisztolyt oldalra és fel-le úgy, hogy mindig állandó távolságban legyen a permetezett felülettől (VII). Először kezdje el a pisztoly mozgatását és csak ezt követően húzza meg a ravaszt. A ravaszt a pisztoly mozgatásának abbahagyása előtt engedje fel (VIII). A pisztolyt folyamatos mozdulatokkal mozgassa, a tempóváltás vagy a pisztoly permetezés közbeni megállítása egyenetlen anyageloszlást eredményez.

Kerülje a pisztoly függőleges és vízszintes síkban való döntését (IX). Ez a felületfedő anyag egyenetlen eloszlásához vezet.

A felületfedő anyagot néhány vékony rétegben vigye fel egy vastag réteg helyett. A következő réteg felvétele előtt várja meg, hogy az előző enyhén megszáradjon. A permetezett anyaghoz mellékelte útmutatóknak megfelelően járjon el.

TISZTÍTÁS ÉS KARBANTARTÁS

Figyelem! Tisztítás és karbantáskor ne használjon gyúlékony anyagot.

Az anyag permetezésének befejezését követően haladéktalanul csavarja le a tartályt és tisztítsa meg az adott felületfedő anyaghoz szánt hígítóval a belsejét, valamint a szívócső külső részét. Ezt követően töltse fel a tartályt az adott felületfedő anyaghoz szánt hígítóval és permetezze azt a próbafelületre. A permetezést akkor hagyja abba, amikor a fúvókából már csak tiszta hígító folyik ki.

Hagyja abba a permetezést, húzza ki a tápkábelt a konnektorból, majd vegye le a tartályt, távolítsa el belőle a hígítómaradványt és szárítsa meg. Szerelje le a fúvókát és a hajtóművet, ellenőrizze a tömítések állapotát (X). A tömítéseket vékonyan bekenheti szilikonos vagy műszaki vazelines kenőanyaggal. Csavarja le a fúvókát rögzítő anyacsavart és alaposan tisztítsa meg az összes alkatrészt (XI) egy puha ronggyal és az adott felületfedő anyaghoz szánt hígítóval. Szerelje le a szívócsövet és ellenőrizze, hogy nem maradt-e benne felületfedő anyag maradvány, szükség esetén tisztítsa meg puha, műanyag sörtéjű kefével. Ellenőrizze a tartály tömítésének, valamint a levegőmembránnak az állapotát. Szerelje le a membránt (XII) és tisztítsa meg az adott felületfedő anyaghoz szánt hígítóval átitatott ronggyal. Ne merítse a membránt hígítóba, mivel az a károsodásához vezethet.

Csavarja ki a ház hátsó részét rögzítő csavart és távolítsa el az alatta lévő szivacsos szűrővel együtt (XIII). A szűrőt 0,3 MPa nyomást meg nem haladó sűrített levegővel tisztítsa. Ha a szűrő a tisztítást követően továbbra is szennyezett, cserélje ki egy újra. A tisztítást követően szerelje vissza a szűrőt és rögzítse a ház hátsó részét. Ne használja a pisztolyt megfelelően rögzített szűrő nélkül, az a pisztoly károsodásához vezethet.

A pisztoly tisztításának elmulasztása a felületfedő anyag pisztoly belsejében való megszáradásához vezet. Ez visszafordíthatatlan károkat tehet a pisztolyban.

A termék külső részei puha, nedves ronggyal tisztítsa, majd törölje szárazra.

Figyelem! Tilos a pisztolyt arra irányított sugárral vagy vízbe, hígítóba vagy egyéb folyadékba merítve tisztítani. Tilos a pisztoly tisztításakor éles tárgyat és/vagy súroló hatású tisztítószer használni.

CARACTERISTICILE PRODUSULUI

Pistolul de vopsit este un aparat electric cu clasa de izolație II, destinat acoperirii suprafețelor cu material de acoperire sau vopsea. Datorită compresorului integrat, pistolul de vopsit nu are nevoie de o sursă externă de aer comprimat. Rezervorul de vopsea de mare capacitate, în combinație cu performanțele ridicate, asigură funcționarea continuă. Funcționarea corectă, fiabilă și sigură a sculei depinde de utilizarea sa corectă, de aceea:

Citiți și păstrați întregul manual înainte de prima utilizare a produsului.

Furnizorul nu acceptă nicio responsabilitate pentru daune rezultate în urma nerespectării regulilor de siguranță și instrucțiunilor din acest manual.

ACCESORII

Pachetul trebuie să conțină pistolul de vopsit, rezervorul pentru vopsea și viscozimetru.

PARAMETRI TEHNICI

Parametru	Unitate	Valoare
Nr. Catalog		YT-82765
Tensiunea de alimentare electrică	[V d.c.]	18
Clasa de protecție electrică		III
Masa	[kg]	1,2
Capacitatea rezervorului:	[l]	1
Capacitate nominală	[l/min]	1
Diametrul duzei	[mm]	2,2
Nivel de zgomot		
Presiune acustică L_{pA}	[dB(A)]	72,1 ± 3,0
Putere acustică L_{wA}	[dB(A)]	83,1 ± 3,0
Nivel de vibrație a_{hv}	[m/s ²]	0,203 ± 1,5
Clasificarea protecției		IPX0
Tip de acumulator		Li-Ion
Capacitatea acumulatorului	[Ah]	4
Încărcător:		
Tensiune de alimentare:	[V~]	220 - 240
Frecvența la rețea	[Hz]	50 / 60
Putere nominală	[W]	50
Curent de intrare:	[A]	0,8
Tensiune de ieșire:	[V d.c.]	21,4
Curent de ieșire:	[A]	2,4
Timp de încărcare	[h]	~2

CONDITII GENERALE DE SECURITATE

ATENȚIE! Trebuie citite toate instrucțiunile de mai jos. Nerespectarea lor poate duce la electrocutae, la incendii sau la leziuni. Noțiunea "sculă electrică" folosită în instrucțiuni se referă la toate sculele acționate cu curent electric, atât cele alimentate cu energie prin cablu cât și cele fără cablu.

TREBUIE RESPECTATE INSTRUCȚIUNILE DE MAI JOS

Locul de lucru

Locul de lucru trebuie întreținut curat și să fie bine iluminat. Dezordinea cât și iluminarea insuficientă pot fi pricina accidentelor. **Nu se recomandă utilizarea sculelor electrice în mediu în care este mărit riscul exploziei, sau în mediu care conține fluide inflamabile, gaze sau vapori.** Sculele electrice generează scânteii care, în contact cu gaze sau vapori inflamabili pot pricinui incendii.

Evitați apropierea la locul de muncă a copiilor sau a altor persoane străine. În afară acest avertisment fiți foarte atenți, deoarece pierderea concentrației poate pricinui pierderea controlului asupra sculei.

Securitatea electrică

Sztecărul conductorului electric trebuie să corespundă cu priza electrică. Este interzisă modificarea ștecărului. Este interzisă modificarea ștecărului cu scopul de a fi adaptabil la priza electrică. Sztecărul ne modificat micșorează riscul electrocutării.

Evitați posibilitatea contactului cu cu obiecte cu împământare ca țevi, radiatoare și instalații frigorifere. Corpul omenesc împământat mărește riscul electrocutării.

Se recomandă evitarea expunerii sculei electrice în contact cu percepția atmosferice sau cu umezeala. Apa și umezeala, care intră în interiorul sculei electrice mărește riscul electrocutării.

Nu supraîncărcați conducta de alimentare electrică. Nu purtați scula ținând-o de conducta de alimentare electrică, nu trageți de conductă vrând să scoateți ștecărul din priza de alimentare electrică. Evitați contactul conductei cu căldură, cu uleiuri, sau cu obiecte ascuțite și elemente în mișcare. Defectarea conductei de alimentare mărește riscul electrocutării. **In cazul efectuării lucrului în afara încăperilor trebuie să întrebuințați conductori prelungitori destinați pentru întrebuințarea lor afară.** Întrebuințarea conductorilor corespunzători micșorează riscul electrocutării.

În cazul în care nu puteți evita să utilizați unealta electrică într-un mediu umed, drept protecție împotriva tensiunii electrice trebuie să utilizați un dispozitiv cu curent diferențial (RCD). Utilizarea RCD scade riscul de electrocutare.

Securitatea personală

Apucă-te de lucru numai în bună condiție fizică și psihică. Fii precaut la ceace faci. Nu lucra atunci când ești obosit sau sub influența medicamentelor sau a alcoolului. Cea mai mică neatenție, în timpul lucrului, poate provoca leziuni serioase a corpului.

Întrebuințează mijloace de protejare personală. Totdeauna puneți ochelari de protecție. Întrebuințarea mijloacelor de protejare personală, adică măști respiratorii de protecție, încălțăminte de protecție, căști și antifoane pe urechi micșorează riscul leziunilor serioase ale corpului tău.

Evită întâmplătoarea punere în funcțiune a sculei. Înainte de a alimenta scula cu energie electrică verifică totdeauna dacă întrerupătorul este pe poziția „deconectat”. Ținând degetul pe întrerupătorul sculei sau punerea în funcțiune a sculei electrice atunci când întrerupătorul este pe poziția „conectat” poate duce la leziuni serioase ale corpului tău.

Înainte de a pune în funcțiune scula electrică dă la o parte toate cheile și alte scule care au fost întrebuințate la reglarea ei. Cheia lăsată pe elementele rotitoare ale sculei poate duce la leziuni serioase ale corpului tău.

Păstrează-ți echilibrul. Tot timpul păstrează statura corespunzătoare. Această poziție îți va permite să stăpânești scula electrică în cazuri de situații de lucru neașteptate.

Imbracă-te în haine de protejare. Nu te îmbracă în haine largi și cu bijuterii. Părul, îmbrăcămintea și mănușile să nu le apropii de piesele în mișcare ale sculei electrice. Îmbrăcămintea largă, bijuteria sau părul lung se pot agăța de piesele în mișcare ale sculei.

Întrebuințează extractor de praf sau recipient pentru praf, dacă scula este înzestrată cu recipient. Imbină le corect. Utilizarea extractorului de praf micșorează riscul leziunilor serioase ale corpului tău.

Utilizarea sculei electrice

Nu supra încarca scula electrică. Utilizează scula corespunzătoare lucrului care trebuie să-l faci. Alegerea sculei corespunzătoare lucrului respectiv, asigură eficiență și siguranță în timpul lucrului.

Nu întrebuința scula electrică, dacă întrerupătorul ei nu funcționează corect. Scula, pe care nu o poți verifica utilizând întrerupătorul alimentării electrice este foarte periculoasă deci trebuie dată la reparat.

Înainte de reglarea sculei, schimbarea accesoriilor sau la terminarea lucrului, deconectează conducta de alimentare. Scula electrică deconectată dela alimentare evită o neașteptată, întâmplătoare punere în funcțiune.

Păstrează scula la loc neaccesibil copiilor. Nu permite nimănui să lucreze cu scula electrică dacă nu este școlarizat în ceace privește deservirea ei. Scula electrică poate fi foarte periculoasă în mâna cuiva ne școlarizat.

Scula trebuie să fie întreținută corespunzător. Verifică dacă scula este bine pășuită, nu are jocuri la piesele în mișcare. Verifică desemeni, dacă vreun element la scula electrică nu este defectat. În caz că vei constata vreun deranjament, el trebuie eliminat înainte de a utiliza scula. Multe accidente au avut loc din cauza întreținerii ne corespunzătoare.

Sculele tăietoare trebuie întreținute curate și scufite. Întreținerea corespunzătoare a sculei tăietoare poate fi cu ușurință controlată în timpul lucrului.

Utilizează scula electrică și accesoriile conform instrucțiunilor de mai sus. Utilizează sculele în conformitate cu destinația lor, având în vedere felul lucrului și condițiile de lucru. Întrebuințarea sculelor la alt fel de lucrări decât la cele pentru care au fost proiectate, mărește riscul nașterii situațiilor periculoase.

Reparațiile

Repararea sculei trebuie executată numai de către ateliere autorizate, care au numai piese de schimb originale. În acest fel, este asigurată securitatea utilizării sculei electrice.

INSTRUCȚIUNI DE SIGURANȚĂ SUPLIMENTARE

Respectați întotdeauna instrucțiunile de siguranță din Manualul de instrucțiuni precum și alte instrucțiuni de siguranța muncii și siguranța ocupațională la utilizarea aparatului.

Copiii și persoanele neinstruite în utilizarea pistoalelor de vopsit nu au voie să le folosească.

Nu orientați niciodată dispozitivul spre oameni sau animale.

Nu folosiți pistoalele de pulverizare în apropiere de materiale inflamabile.

Nu curățați pistoalele de pulverizare folosind solvenți inflamabili.

Evitați pericolele cauzate de materialul pulverizat și verificați marcajul de pe rezervor sau informațiile oferite de furnizor în legătură cu materialul de pulverizat, inclusiv cerințele privind uz echipamentului individual de protecție.

Nu pulverizați materiale care pot provoca pericole necunoscute.

Atenție! Un jet de presiune ridicată poate provoca leziuni grave ale pielii. Nu lăsați niciodată vreo parte a corpului să intre în contact cu jetul.

Îmbrăcămintea de protecție nu oferă protecție suficientă împotriva accidentelor produse prin pătrunderea jetului.

În cazul pătrunderii jetului de presiune ridicată sub piele, contactați imediat medicul. Informați medicul în legătură cu substanța injectată.

Nu mâncați, beți sau fumați în zona de lucru.

Folosiți întotdeauna o mască de protecție pentru respirație pentru protecție împotriva vaporilor nocivi.

Asigurați ventilație adecvată astfel încât să nu se acumuleze vapori inflamabili în aer în zona de lucru.

Trebuie luate măsuri corespunzătoare pentru a preveni pericolele cauzate de substanța pulverizată. Respectați instrucțiunile de pe ambalaj sau instrucțiunile specificate de producătorul substanței de pulverizat.

Nu pulverizați substanțe care sunt enumerate ca fiind interzise în acest manual.

Nu pulverizați materiale cu compoziție necunoscută.

Nu porniți aparatul fără capacul duzei instalat.

Nu folosiți niciodată dispozitivul dacă elementele sau capacele de protecție sunt deteriorate.

Folosiți doar piese de schimb originale și efectuați reparațiile la un centru de service autorizat.

Deconectați sula de la rețeaua electrică înainte de efectuarea oricăror lucrări de service și atunci când nu o folosiți.

Verificați întotdeauna dacă tensiunea prezentă la rețea corespunde cu tensiunea indicată pe placa de identificare a sculei.

PREGĂTIREA PENTRU FUNCȚIONARE

ATENȚIE! Instalați echipamentul doar când tensiunea de alimentare este deconectată. Scoateți ștecherul cablului de alimentare din priză de rețea!

Determinarea vâscozității materialului de acoperire

Produsul este livrat împreună cu un viscosimetru (pâlnie) care permite să determinați dacă vâscozitatea (densitatea) vopselei este adecvată pentru pistolul de vopsit.

Amestecați bine materialul de acoperire care urmează să fie pulverizat. Scopul amestecării este să se evite distribuția neuniformă a materialului de acoperire din punct de vedere al densității.

Cufundați viscosimetrul până ce ajunge sub suprafața lichidului.

Ridicați viscosimetrul deasupra suprafeței lichidului și măsurați timpul necesar pentru golirea sa.

În funcție de tipul de lichid, viscosimetrul trebuie să se golească în timp de $18 \text{ s} \pm 2 \text{ s}$.

Densitatea materialului de acoperire poate fi redusă folosind diluantul specificat în documentația materialului de acoperire.

Asamblarea pistolului (II)

Atașați capul cu duza și rezervorul pe carcasa sistemului de antrenare. Asigurați-vă că butonul de blocare este pus spre simbolul lacăt deschis. Împingeți capul cât se poate de mult în orificiul din carcasa sistemului de antrenare, apoi apăsați butonul și rotiți-l astfel încât să indice spre simbolul lacăt deschis. Asigurați-vă că asamblarea este făcută corect. Capul corect asamblat nu poate fi desprins altfel decât rotind butonul astfel încât să fie îndreptat spre simbolul lacăt deschis.

Umplerea și asamblarea rezervorului de vopsea

Deșurubați rezervorul de vopsea. Împingeți țeava de aspirație ferm în orificiul de montaj. Capătul țevii de aspirație este îndoit pentru a ajuta la golirea mai bună a rezervorului atunci când țineți pistolul într-o poziție înclinată, de exemplu la vopsirea pardoselilor sau a plafoanelor. La rotirea țevii de aspirație, orientați capătul îndoit al țevii în direcție opusă față de înclinația anticipată a pistolului (III). Umpleți rezervorul cu vopsea de vâscozitate adecvată. Nu depășiți marcajul superior de capacitate al rezervorului pentru vopsea. Înșurubați cu atenție rezervorul pe pistolul de vopsit, strângeți rezervorul pentru etanșarea conexiunii

Instrucțiuni de siguranță de încărcare a acumulatorului

Atenție! Înainte de a începe să încărcați trebuie să vă asigurați că ștecherul, cablul și carcasa încărcătorului nu sunt fisurate sau defecte. Se interzice utilizarea stației de încărcare și a încărcătorului atunci când acestea nu funcționează corect sau sunt defecte! Pentru a încărca acumulatorii folosiți doar stația de încărcare și încărcătorul din dotare. Utilizarea altui încărcător poate provoca incendii sau deteriorarea unelei. Încărcarea acumulatorului poate fi efectuată doar într-o încăpere închisă, uscată și ferită de accesul persoanelor străine, în special a copiilor. Nu le permiteți să folosească stația de încărcare și încărcătorul fără supravegherea unei persoane adulte! În cazul în care este necesar să părăsiți încăperea în care se efectuează încărcarea, trebuie să scoateți ștecherul încărcătorului din priză. În cazul în care din încărcător iese fum, miros suspect, etc. trebuie să scoateți imediat ștecherul încărcătorului din priză!

Mașina de găurit-șurubelniță electrică este livrată cu acumulatorul descărcat, de aceea înainte de a începe lucrul trebuie să-l încărcați în mod conform cu procedura descrisă mai jos folosind încărcătorul și stația de încărcare. Acumulatorii tip Li-ION (litiu-ion) nu prezintă așa-numitul „efect de memorie”, ceea ce permite încărcarea acestora în orice moment. Se recomandă totuși descărcarea acumulatorului în timpul lucrului normal, iar apoi să-l încărcați până la capacitate maximă. În cazul în care datorită tipului de lucrare nu puteți opera în acest mod de fiecare dată acumulatorul, trebuie să faceți acest lucru la fiecare câteva sau la câte o duzină de cicluri de funcționare. Se interzice descărcarea acumulatorilor prin scurt-circuitarea electrodelor, deoarece acest lucru poate duce la defecțiuni ireversibile! De asemenea se interzice verificarea stării acumulatorilor prin apropierea electrodelor care să ducă la scânteierea acestuia.

Depozitarea acumulatorului

Pentru a prelungi durata de funcționare a acumulatorului trebuie să asigurați condițiile corespunzătoare de depozitare. Acumulatorul rezistă aproximativ 500 cicluri „încărcare - descărcare”. Acumulatorul trebuie depozitat în intervalul de temperaturi între 0° și 30° Celsius, la o umiditate relativă a aerului de 50%. Pentru a depozita acumulatorul o durată îndelungată trebuie să-l încărcați până la 70% din capacitate. În cazul în care depozitați o durată mai îndelungată trebuie să încărcați periodic, o dată pe an acumulatorul. Nu permiteți descărcarea excesivă a acumulatorului, deoarece acest lucru scurtează durata de viață a acestuia și poate provoca daune ireversibile. Pe durata de depozitare a acumulatorului acesta se va descărca treptat, datorită scurgerii timpului. Procesul de descărcare depinde de temperatura de depozitare, cu cât temperatura este mai ridicată, cu atât mai rapid este procesul de descărcare. În caz de depozitare neadecvată a acumulatorilor se poate ajunge la scurgeri de electrolit. În caz de scurgeri trebuie să asigurați scurgerea cu o substanță de neutralizare, în caz de contact al electrolitului cu ochii, trebuie să spălați din abundență cu apă, iar apoi apălați la asistență medicală. **Se interzice utilizarea unelei cu acumulator defect.** În cazul în care acumulatorul este uzat în totalitate trebuie să-l transmiteți la un punct specializat în colectarea și reciclarea acestui tip de deșeurii.

Transportul acumulatorilor

Acumulatorii litiu – ion cf. normelor legale sunt considerați materiale periculoase. Utilizatorul unelei poate transporta unealta cu acumulator sau doar acumulatorii pe uscat. Nu trebuie îndeplinite condiții adiționale. În cazul în care comandați efectuarea transportului unor persoane terțe (de exemplu prin firmă de curierat) trebuie să procedați în conformitate cu prevederile referitoare la transportul de materiale periculoase. Înainte de a trimite prin colet trebuie să luați legătura cu o persoană cu calificări corespunzătoare. Se interzice transportul acumulatorilor defecti. Pe timpul transportului acumulatorii demontați trebuie dați jos de pe unealtă, punctele de contact descoperite trebuie protejate, de ex. lipiți cu bandă adezivă. Acumulatorii trebuie protejați în ambalaj astfel încât să nu se deplaseze în ambalaj în timpul transportului. De asemenea trebuie să respectați prevederile naționale cu privire la transportul de materiale periculoase

Încărcarea acumulatorului

Atenție! Înainte de încărcare trebuie să decuplați încărcătorul de la stația de încărcare scoateți ștecherul din priză. Pe lângă acestea trebuie să curățați acumulatorul și clemenele acestuia de mizerie și praf cu o lavetă moale și uscată. Acumulatorul este dotat cu un indicator de încărcare incorporat. Apăsând butonul se aprind diodele (III), cu cât mai multe, cu atât mai încărcat este acumulatorul. În cazul în care după apăsarea butonului diodele acestea nu se aprind înseamnă că acumulatorul este descărcat.

Decuplați acumulatorul de la unealtă.

Introduceți acumulatorul în soclul încărcătorului (XIV).

Cuplați încărcătorul la priza rețelei electrice.

Se aprinde dioda roșie, ceea ce înseamnă că procesul de încărcare a început.

După ce ați terminat de încărcat se stinge dioda roșie și se va aprinde dioda verde care înseamnă că acumulatorul a fost încărcat integral.

Scoateți ștecherul încărcătorului din priză.

Scoateți acumulatorul din stația de încărcare, apăsând butonul de blocare al acumulatorului.

Atenție! În cazul în care după cuplarea încărcătorului la rețeaua electrică se aprinde dioda verde înseamnă că acumulatorul este încărcat integral. În acest caz încărcătorul nu începe procesul de încărcare.

UTILIZAREA PISTOLULUI DE VOPSI

Pistolul de vopsit nu este destinat pulverizării următoarelor tipuri de vopsea:

Vopsele de înaltă densitate.

Vopsele care conțin agenți abrazivi, de exemplu miniu roșu de plumb.

Vopsele cu pigmenți cu granulație mare.

Vopsele corozive și bazine.

Toate operațiile de ajustare ale duzei trebuie efectuate cu scula deconectată de la sursa de alimentare electrică. Pentru aceasta, scoateți ștecherul cablului de alimentare din priza de rețea.

Ajustarea pulverizării

Duza pistolului permite ajustarea planului de pulverizare și a lățimii materialului de pulverizat. Planul de pulverizare se poate ajusta rotind duzele de aer. Duzele de aer plasate în poziție verticală permit obținerea unui plan de pulverizare orizontal, iar duzele de aer în poziție orizontală permit obținerea unui plan de pulverizare vertical a materialului de pulverizat (IV). Lățimea jetului se setează prin intermediul unei manete separate care se poate seta în una dintre cele două poziții (V) marcate cu un simbol de jet îngust sau un jet larg de material de pulverizat. Nu puneți elementele de reglare în alte poziții decât cele descrise în manual. **ATENȚIE!** Nu apăsați trăgaciul pistolului de vopsit în timpul ajustării duzelor de aer.

Reglarea cantității de material de pulverizat (VI).

În spatele trăgaciului /comutator există un șurub de reglare care permite limitarea cursei trăgaciului. Cu cât trăgaciul este apăsat mai mult, cu atât iese mai mult material pulverizat prin duza pistolului de vopsit. Prin rotirea butonului în sensul acelor de ceasornic se crește cantitatea de material de acoperire iar prin rotirea butonului în sens invers acelor de ceasornic se reduce cantitatea de material de acoperire. Trăgaciul are un marcaj pentru facilitarea reglării.

Pornirea/Oprirea

Umpleți rezervorul cu material de acoperire în conformitate cu procedura descrisă mai sus.

Verificați întotdeauna dacă tensiunea prezentă la rețea corespunde cu tensiunea indicată pe placa de identificare a sculei.

Asigurați-vă că trăgaciul pistolului nu este apăsat.

Introduceți ștecherul cablului de alimentare în priza de rețea.

Porniți scula din comutator, îndreptați pistolul de vopsit spre un loc sigur și apăsați trăgaciul. Ajustați cantitatea de material pulverizat, dacă este necesar, în conformitate cu procedura de reglare.

Oprirea pulverizării se face prin eliberarea trăgaciului.

Vopsirea

Se recomandă ca primele încercări de pulverizare a materialului de acoperire să se facă pe o suprafață de probă. În felul acesta se evită deteriorarea suprafeței de lucru.

Asigurați-vă că toate suprafețele care nu trebuie vopsite sunt bine acoperite. Asigurați-vă că suprafața de vopsit este curată, uscată, degresată și fără praf.

Țineți aparatul drept în poziție verticală astfel încât ieșirea duzei să fie la aproximativ 20 de cm de suprafața vopsită.

Mișcați pistolul de vopsit pe lateral sau verticală astfel încât să se afle întotdeauna la o distanță constantă de suprafața pe care pulverizați (VII). Începeți să deplasați pistolul și apăsați trăgaciul. Eliberați trăgaciul înainte de finalizați deplasarea pistolului de pulverizare (VIII). Mișcați pistolul de vopsit în mod uniform, modificarea ritmului sau oprirea pistolului de vopsit în timpul pulverizării duce la distribuția neuniformă a materialului de acoperire.

Evitați înclinarea pistolului de vopsit în plan orizontal sau vertical (IX). Aceasta va duce la distribuția materialului de acoperire.

Aplicați mai multe straturi subțiri de material de acoperire în locul unui singur strat gros. Înainte de aplicarea stratului următor, lăsați stratul anterior să se usuce puțin, respectați instrucțiunile care însoțesc materialul de acoperire.

CURĂȚARE ȘI ÎNTREȚINERE

Avertizare! Nu folosiți materiale inflamabile pentru curățare și întreținere.

Deșurubați rezervorul și curățați interiorul și exteriorul țevii de aspirație folosind diluantul pentru materialul de acoperire, imediat după terminarea lucrului. Apoi umpleți rezervorul cu un diluant destinat materialului de acoperire respectiv și începeți pulverizarea pe suprafața de probă. Opriți pulverizarea când începe să iasă diluant curat prin duza.

Încetați pulverizarea, scoateți ștecherul cablului electric din priză și apoi demontați rezervorul, goliți restul de diluant și uscați rezervorul. Demontați duza și sistemul de antrenare și verificați starea garniturilor (X). Ele pot fi lubrifiate cu un strat subțire de vaselină siliconică sau vaselină tehnică. Deșurubați piulița de montare a duzei și curățați bine toate componentele (XI) cu lavetă moale și un diluant adecvat pentru materialul de acoperire respectiv. Scoateți țeava de aspirație și verificați să nu existe material de acoperire și curățați-o cu o perie moale din plastic dacă este necesar. Verificați starea garniturii rezervorului și a membranei de aer. Scoateți membrana (XII) și curățați-o cu o lavetă muiată în diluantul destinat materialului de acoperire. Nu cufundați membrana în diluant, deoarece se poate deteriora.

Deșurubați șurubul de montare a panoului din spate și scoateți-l împreună cu filtrul burete de dedesubt (XIII). Curățați cu jet de aer comprimat la o presiune de maximum 0,3 MPa dacă este necesar. În cazul în care filtrul este încă murdar după curățare, înlocuiți-l. După curățarea filtrului, montați filtrul și partea din spate a carcasei. Nu folosiți pistolul de pulverizare fără a avea instalat filtrul deoarece aceasta poate duce la deteriorarea pistolului.

Dacă lăsați pistolul de pulverizare necurățat, materialul de acoperire se va usca în interiorul său. Aceasta poate duce la deteriorarea ireversibilă a pistolului.

Curățați părțile exterioare ale produsului cu o lavetă moale, umedă, apoi uscați-le prin ștergere.

Atenție! Este interzis să curățați pistolul de vopsit prin orientarea unui jet spre el sau prin cufundarea lui în apă, diluant sau alt lichid. Este interzis să folosiți obiecte ascuțite și/sau agenți de curățare abrazivi pentru curățarea pistolului de vopsit.

CARACTERÍSTICAS DEL PRODUCTO

Una pistola de pintura eléctrica es un dispositivo aislante eléctrico de la clase II que se utiliza para cubrir la superficie con un material de revestimiento o barniz. Gracias al compresor incorporado, la pistola no necesita una alimentación externa de aire comprimido. El amplio depósito de pintura, combinado con un alto rendimiento, garantiza un funcionamiento sin problemas. Un trabajo correcto, fiable y seguro de la herramienta depende de su operación adecuada, por lo tanto:

Antes de empezar a usar el aparato lea todo el manual y guárdelo para futuras consultas.

El proveedor no asume responsabilidad de daños derivados del incumplimiento de las normas de seguridad e instrucciones contenidas en este manual.

EQUIPAMIENTO

El embalaje debe incluir: pistola pulverizadora, depósito de pintura, viscosímetro.

PARÁMETROS TÉCNICOS

Parámetro	Unidad de medida	Valor
Número de catálogo		YT-82765
Tensión de red	[V d.c.]	18
Clase de resistencia eléctrica		III
Peso	[kg]	1,2
Capacidad del depósito	[l]	1
Capacidad nominal	[l/min]	1
Diámetro de la boquilla	[mm]	2,2
Nivel sonoro		
presión L_{pa}	[dB(A)]	72,1 ± 3,0
potencia L_{wa}	[dB(A)]	83,1 ± 3,0
Nivel de vibración a_{hv}	[m/s ²]	0,203 ± 1,5
Grado de protección		IPX0
Tipo de batería		Li-Ion
Capacidad de la batería	[Ah]	4
Cargadora		
Voltaje de entrada	[V~]	220 - 240
Frecuencia de red	[Hz]	50 / 60
Poder nominal	[W]	50
Corriente de entrada	[A]	0,8
Tensión de salida	[V d.c.]	21,4
Corriente de salida	[A]	2,4
Tiempo de carga	[h]	~2

CONDICIONES GENERALES DE SEGURIDAD

¡ATENCIÓN! Lea todas las siguientes instrucciones. Si no se observan las instrucciones, existe el peligro del choque eléctrico, incendio o lesiones. La noción de „herramienta eléctrica“ que se aplica en las instrucciones se refiere a todas las herramientas alimentadas con corriente eléctrica – tanto alámbricas como inalámbricas.

OBSERVENSE LAS SIGUIENTES INSTRUCCIONES

El lugar de trabajo

El lugar de trabajo debe ser bien iluminado y limpio. Desorden e iluminación débil pueden ser causas de accidentes.

No use herramientas eléctricas en condiciones de un riesgo elevado de explosión, cerca de líquidos o gases inflamables. Herramientas eléctricas generan chispas que pueden causar incendios en contacto con gases inflamables.

Evite el acceso de niños y personas no autorizadas al lugar de trabajo. Falta de concentración necesaria puede causar que pierda el control de la herramienta.

Seguridad eléctrica

El enchufe del cable eléctrico debe ser adecuado para el contacto. Queda prohibido modificar el enchufe y usar adap-

tadores para adecuar el enchufe al contacto. El enchufe no modificado que es adecuado para el contacto reduce el riesgo del choque eléctrico.

Evita el contacto con superficies conectados con tierra – pipas, calentadores y radiadores. Lo cual puede aumentar el riesgo del choque eléctrico.

No exponga las herramientas a precipitaciones o humedad. Agua y humedad que se filtren al interior de la herramienta eléctrica aumentan el riesgo del choque eléctrico.

No permita la sobrecarga del cable de alimentación. No use el cable de alimentación para cargar, conectar y desconectar el enchufe del contacto de la red eléctrica. Evita el contacto del cable de alimentación con objetos calientes, aceites, bordes afilados y elementos móviles. Defectos del cable de alimentación aumentan el riesgo del choque eléctrico.

En el caso del trabajo fuera de los interiores cerrados, use extensiones adecuados para tales trabajos. Aplicación de extensiones adecuadas reduce el riesgo del choque eléctrico.

Seguridad personal

Empiece el trabajo en buenas condiciones físicas y psíquicas. Ponga atención a lo que está haciendo. Evite el trabajo si está cansado o bajo influencia de medicinas o alcohol. Un momento de descuido durante el trabajo puede ser causa de lesiones graves.

Use medios de protección personal. Siempre use anteojos protectores. Uso de medios de protección personal como máscaras contra polvo, calzado protector, cascos y protectores del oído reduce el riesgo de lesiones graves.

Evite encender la herramienta por casualidad. Asegúrese que el interruptor eléctrico está en la posición „apagado” antes de conectar la herramienta a la red eléctrica. Sujetar la herramienta con un dedo sobre el interruptor o conectarla cuando el interruptor está en la posición „encendido” puede ser causa de lesiones graves.

Antes de encender la herramienta eléctrica, remueva todas las llaves y herramientas de ajuste. Una llave en los elementos giratorios de la herramienta puede ser causa de lesiones graves.

Manténgase en equilibrio y todo el tiempo conserve una posición adecuada. Esto le permitirá controlar la herramienta eléctrica con más facilidad en el caso de situaciones imprevistas durante el trabajo.

Use ropa protectora. No se ponga ropa floja y bisutería. Mantenga el cabello, la ropa y los guantes lejos de los elementos móviles de la herramienta eléctrica. Ropa floja, bisutería o cabello largo pueden atorarse en los elementos móviles de la herramienta.

Use removedores o contenedores de polvo, si la herramienta está equipada con ellos. Conéctelos correctamente. Uso de removedores de polvo reduce el riesgo de lesiones graves.

Uso de la herramienta eléctrica

No permita la sobrecarga de la herramienta eléctrica. Use la herramienta adecuada para el tipo de trabajo. Uso de herramientas adecuadas garantizará un trabajo más efectivo y más seguro.

No use la herramienta eléctrica si no funciona su interruptor. La herramienta que no se puede controlar por medio de su interruptor es peligrosa y debe repararse.

Desconecta el enchufe del contacto antes de cualquier ajuste, cambio de accesorios o almacenamiento de la herramienta. Eso permitirá evitar que la herramienta eléctrica se encienda casualmente.

Almacena la herramienta fuera del alcance de niños. No permita que trabajen con ella personas no capacitadas. La herramienta eléctrica puede ser peligrosa en las manos de tales personas.

Asegure mantenimiento adecuado de la herramienta. Controle la herramienta respecto al encaje y piezas móviles flojas. Revise si cualquier elemento de la herramienta no está dañado. Si se detectan defectos, es menester eliminarlos antes de que se use la herramienta eléctrica. Muchos accidentes son causados por un mantenimiento inadecuado de la herramienta.

Herramientas cortantes deben mantenerse limpios u afilados. Herramientas cortantes correctamente conservadas pueden controlarse con más facilidad durante el trabajo.

Use herramientas eléctricas y accesorios con acuerdo a las presentes instrucciones. Use las herramientas con acuerdo a su función tomando en cuenta el carácter y las condiciones del trabajo. Usar las herramientas para propósitos diferentes a los de su diseño puede aumentar el riesgo de situaciones peligrosas.

Reparaciones

Repare las herramientas solamente en talleres autorizados que usan refacciones originales. Esto garantizará la seguridad del trabajo con la herramienta eléctrica.

INSTRUCCIONES DE SEGURIDAD ADICIONALES

Al utilizar la máquina, observe siempre las instrucciones de seguridad que figuran en el manual de instrucciones, así como las demás instrucciones de seguridad.

No está permitido el uso de pistolas pulverizadoras por parte de niños o personas no entrenadas para el uso de pistolas pulverizadoras.

Nunca dirija la unidad hacia personas o animales.

Las pistolas pulverizadoras no deben usarse para materiales inflamables.

No limpie las pistolas con disolventes inflamables.

E

Evite los peligros causados por la pulverización de material y compruebe el marcado en el envase o la información suministrada por el fabricante sobre el material pulverizado, incluidos los requisitos para el uso del equipo de protección personal. No pulverice ningún material que pueda causar un peligro desconocido.

¡Atención! Un chorro de alta presión puede causar daños graves en la piel. Nunca permita que ninguna parte del cuerpo entre en contacto con el chorro.

La ropa de protección no proporciona suficiente protección contra las lesiones en forma de inyección.

En caso de inyección de una corriente de alta presión debajo de la piel, consulte a un médico inmediatamente. Se debe informar al médico sobre el tipo de sustancia pulverizada.

No coma, beba ni fume en el área de trabajo.

Utilice siempre una mascarilla de protección respiratoria para protegerse de los humos nocivos.

Proporcione una ventilación adecuada para que no se acumulen vapores inflamables en el aire del espacio de trabajo.

Deberán adoptarse las medidas adecuadas para evitar los peligros derivados de la sustancia pulverizada. Siga las instrucciones del embalaje o las instrucciones del fabricante de la sustancia pulverizada.

No pulverice las sustancias prohibidas en este manual.

No pulverice materiales de composición desconocida.

No utilice la herramienta sin la tapa de la boquilla montada.

Nunca utilice la herramienta si se ha dañado algún dispositivo de seguridad o protección.

Utilice únicamente piezas de repuesto originales, realice todas las reparaciones en un taller autorizado.

Desconecte la unidad de la red eléctrica antes de solucionar problemas, realizar tareas de mantenimiento o cuando no esté en uso. Compruebe siempre que la tensión de alimentación existente corresponde a la indicada en la placa de características de la máquina.

PREPARACIÓN PARA LA OPERACIÓN

¡ATENCIÓN! El equipo solo puede instalarse cuando la tensión de alimentación está desconectada. Retire el enchufe del cable de alimentación de la toma de corriente.

Determinación de la viscosidad del material de revestimiento

El producto está equipado con un viscosímetro (embudo), que permite determinar si la viscosidad (densidad) de la pintura es adecuada para la pistola.

Mezcle bien el material de revestimiento a pulverizar. El propósito de la mezcla es evitar una distribución desigual de la densidad del material de revestimiento.

Sumerja el viscosímetro hasta que quede por debajo de la superficie del fluido.

Eleve el viscosímetro por encima de la superficie del fluido y mida el tiempo necesario para vaciarlo.

Dependiendo del tipo de fluido, el viscosímetro debe vaciarse en un tiempo de $18 \text{ s} \pm 2 \text{ s}$.

La densidad del material de revestimiento puede reducirse utilizando el diluyente especificado en la documentación que acompaña al material de revestimiento.

Montaje de la pistola (II)

Conecte el cabezal con boquilla y depósito a la carcasa del accionamiento. Asegúrese de que la perilla de bloqueo esté ajustada en el símbolo de candado abierto. Empuje el cabezal hasta el tope en la abertura de la carcasa del accionamiento, luego presione la perilla y gírela hasta que apunte hacia el símbolo del candado. Asegúrese de que la instalación sea correcta. Un cabezal correctamente ajustado no puede ser removido excepto ajustando la perilla de bloqueo para indicar un símbolo de candado abierto.

Llenado y montaje del depósito de pintura

Desenrosque el depósito de pintura. Empuje el tubo de succión firmemente en el orificio de montaje. El extremo del tubo de succión está doblado para ayudar a vaciar el recipiente con mayor precisión cuando se sujeta la pistola en ángulo, por ejemplo, cuando se pintan suelos o techos. Cuando gire el tubo de succión, apunte el extremo doblado del tubo en la dirección opuesta a la inclinación esperada de la pistola (III). Llene el recipiente con pintura de viscosidad adecuada. No exceda el marcador de capacidad superior del depósito de pintura. Atornille con cuidado el contenedor a la pistola, apriete el contenedor para sellar la conexión.

Instrucciones de seguridad para la carga de la batería

¡Atención! Antes de comenzar la carga, asegúrese que el armazón del cargador, el cable y la clavija no estén rotos y estropeados. ¡Se prohíbe usar la base de carga o cargadores defectuosos o estropeados! Para la carga la batería se deben usar únicamente la base de carga y el cargador suministrados. Uso de otro cargador puede ser causa de incendio o estropear la herramienta. La batería puede ser cargada únicamente en interiores cerrados, secos y protegidos ante acceso de personas no autorizadas, especialmente niños. ¡No se debe usar la base de carga y el cargador sin una supervisión constante de un adulto! Si es necesario salir del cuarto donde se está realizando la carga, es menester desconectar el cargador de la red eléctrica, sacando el cargador del enchufe de la red eléctrica. ¡En el caso de que del cargador sale humo o el cargador emite un olor sospechoso, etc. es menester inmediatamente sacar la clavija del cargador del enchufe de la red eléctrica!

El destornillador/taladro se suministra con la batería descargada, y por lo tanto antes de comenzar el trabajo es menester cargarla

de acuerdo con el procedimiento que se indica a continuación, usando el cargador y la base de carga suministrados. Las baterías de iones de litio Li-ION no muestran el "efecto de memoria", lo cual permite cargarlas en cualquier momento de la fuerza. Se recomienda sin embargo descargar la batería durante trabajo normal, y después cargarla completamente. Si debido al carácter del trabajo no es posible hacerlo cada vez, entonces es menester hacerlo al menos cada determinado número de ciclos de trabajo. ¡Bajo ninguna circunstancia no se debe descargar la batería uniendo los electrodos, ya que esto causará daños irreparables! No se debe tampoco revisar el nivel de carga de la batería uniendo los electrodos para ver el chisporroteo.

Almacenamiento de la batería

Para prolongar la vida de la batería, es menester almacenarla en condiciones adecuadas. La batería aguanta unos 500 ciclos de „carga - descarga". La batería debe almacenarse dentro del rango de temperaturas entre 0 y 30°C, y en la humedad relativa del aire de 50%. Para almacenar la batería por un tiempo prolongado, es menester cargarla hasta un 70% de su capacidad. En el caso de almacenamiento largo, es menester cargar la batería una vez al año. No se debe permitir que la batería se descargue excesivamente, pues esto reducirá su vida y puede ser causa de daños irreversibles.

Durante almacenamiento, la batería se estará descargando gradualmente debido a la conductancia de dispersión. El proceso de descarga automática depende de la temperatura de almacenamiento. Mientras más alta la temperatura, más rápida la descarga. En el caso de almacenamiento incorrecto de la batería, existe la posibilidad de fuga de electrolito. En el caso de fuga, es menester asegurarlo con una sustancia neutralizadora. En el caso de contacto de electrolito con los ojos, es menester enjuagarlos abundantemente con agua, y después inmediatamente buscar ayuda médica. **Se prohíbe usar la herramienta con la batería dañada.**

En el caso de que la batería se desgaste completamente, es menester enviarla a un punto especializado en tratamiento de desechos de este tipo.

Transporte de las baterías

Las baterías de iones de litio son tratados, según regulaciones legales, como materiales peligrosos. El usuario de la herramienta puede transportar la herramienta con la batería o sólo las baterías por tierra y entonces no deben cumplirse ningunas condiciones adicionales. En el caso de encargar el transporte a terceros (por ejemplo, envío a través de mensajería), es menester actuar de acuerdo con reglamentos que regulen el transporte de materiales peligrosos. Antes del envío, es menester comunicarse con una persona adecuadamente calificada.

Se prohíbe transportar baterías estropeadas. Para el transporte la batería debe sacarse de la herramienta, y los contactos expuestos deben protegerse, por ejemplo con cinta de aislamiento eléctrico. La batería debe ser asegurada en el empaque de tal manera que no se desplace dentro del empaque durante el transporte. También es menester seguir reglamentos nacionales para materiales peligrosos.

Cargar la batería

¡Precaución! Antes de la carga, desconecte la fuente de alimentación de la estación de carga tirando del enchufe de la toma eléctrica. Asimismo limpiar la batería y sus terminales de suciedades y polvo con un paño suave y seco.

La batería tiene un indicador de carga incorporado. Al pulsar el botón se iluminará el LED (II), es decir, la batería está más cargada. Si tras pulsar el botón, el LED no se ilumina, la está batería descargada.

Desconectar la batería de la herramienta.

Insertar la batería en la toma de cargador (XIV).

Enchufar el cargador en una toma eléctrica.

Se iluminará la luz roja significando el inicio del proceso de carga.

Después de la carga, el LED rojo se apagará y se encenderá el LED verde, indicando que la batería está completamente cargada.

Desconectar el adaptador de CA de la toma eléctrica.

Extender la batería de la estación de carga, presionando el pestillo de la batería.

¡Precaución! Si el cargador está conectado a la red eléctrica el LED verde indica una batería completamente cargada. En este caso, el cargador no inicia la carga.

USO DE LA PISTOLA

La pistola no es adecuada para pulverizar las siguientes pinturas:

Pinturas de alta densidad.

Pinturas que contengan abrasivos como óxido de plomo rojo.

Pinturas de grano grueso.

Pinturas corrosivas y alcalinas.

Todas las operaciones de ajuste de pulverización se realizarán con la alimentación desconectada. Para ello, desenchufe el cable de alimentación de la toma de corriente.

Ajuste de pulverización

La boquilla de la pistola permite ajustar la superficie de pulverización y la anchura del material pulverizado. La superficie de pulve-

E

rización se puede ajustar girando las boquillas de aire. Las boquillas de aire colocadas verticalmente producen una superficie de pulverización horizontal, mientras que las boquillas horizontales producen una superficie de pulverización vertical (IV). El ancho del chorro de pulverización se ajusta con una palanca separada en una de las dos posiciones (V) ilustradas por el símbolo de una pulverización estrecha o ancha de material de revestimiento. No coloque los elementos de ajuste en posiciones distintas a las descritas en el manual.

¡ATENCIÓN! No pulse el botón de disparo de la pistola mientras ajusta las boquillas de aire.

Ajuste de la dosificación del material de revestimiento (VI)

Detrás del gatillo/interruptor hay una perilla de ajuste que limita la profundidad de la descarga de la lengüeta del gatillo. Cuanto más profundo se aprieta el gatillo, más material de pulverización sale de la boquilla de la pistola. Al girar la perilla en sentido horario se incrementa la cantidad del material de revestimiento, mientras que girándola en sentido antihorario se la reduce. La lengüeta del gatillo lleva una marca para facilitar el ajuste.

Encendido y apagado

Llene el depósito con el material de revestimiento de acuerdo con el procedimiento descrito anteriormente.

Asegúrese de que la tensión indicada en la placa de características corresponde a la tensión de red.

Asegúrese de que el gatillo de la pistola no esté presionado.

Conecte el enchufe del cable de alimentación a la toma de corriente.

Encienda el dispositivo con el interruptor, apunte la pistola hacia un lugar seguro y pulse el botón del gatillo. Ajuste la cantidad de material de pulverización, si es necesario, de acuerdo con el procedimiento de ajuste.

La pistola se desconecta al dejar de apretar el gatillo.

Pintado

Se recomienda que los primeros intentos de pulverización del material de revestimiento se lleven a cabo en la superficie de prueba. Esto evitará daños en el área de trabajo.

Asegúrese de que todas las superficies que no se vayan a pintar estén bien cubiertas. Asegúrese de que la superficie a pintar esté limpia, seca, desengrasada y libre de polvo.

Mantenga la unidad en posición vertical de modo que la salida de la boquilla se encuentre a unos 20 cm de la superficie a pulverizar. Desplace la pistola hacia los lados o hacia arriba y hacia abajo, de modo que esté siempre a una distancia constante de la superficie a pulverizar (VII). Empezar a mover la pistola y apriete el gatillo. Suelte la presión sobre el gatillo antes de completar el movimiento de la pistola (VIII). Mover la pistola con un movimiento constante, cambiar el ritmo o detener la pistola durante la pulverización provocará una distribución desigual del material de revestimiento.

Evite inclinar la pistola tanto horizontal como verticalmente (IX). Esto resultará en una distribución desigual del material de revestimiento.

Aplique varias capas finas de material de revestimiento en lugar de una capa gruesa. Antes de aplicar la siguiente capa, deje secar ligeramente la anterior, siguiendo las instrucciones suministradas con el material pulverizado.

LIMPIEZA Y MANTENIMIENTO

¡Aviso! Para la limpieza y mantenimiento no utilice materiales inflamables.

Inmediatamente después de pulverizar el material de revestimiento, desenrosque el depósito y limpie el interior y el exterior del tubo de succión con un diluyente para el material de revestimiento. Luego llene el depósito con el diluyente destinado para el material de revestimiento y comience a pulverizarlo sobre la superficie de prueba. Deje de pulverizar cuando el diluyente limpio salga de la boquilla.

Deje de pulverizar, desenchufe el cable de alimentación de la toma de corriente, luego retire el depósito, elimine el resto del diluyente y seque el depósito. Desmonte la boquilla y el accionamiento y compruebe el estado de las juntas (X). Pueden lubricarse con una fina capa de grasa de silicona o vaselina técnica. Desenrosque la tuerca de fijación de la boquilla y limpie a fondo todos los componentes (XI) con un paño suave y un diluyente adecuado para el material de revestimiento correspondiente. Retire el tubo de succión y compruebe si hay restos de material de revestimiento y límpielo con un limpiador de cerdas de plástico suave si es necesario. Compruebe el estado de la junta del depósito y de la membrana de aire. Retire la membrana (XII) y límpiela con un paño empapado en el diluyente previsto para el material de revestimiento. No sumerja la membrana en un diluyente, ya que puede dañarse.

Desenrosque el tornillo de montaje del panel trasero y retírelo junto con el filtro de esponja que se encuentra debajo (XIII). Limpie el filtro con una corriente de aire comprimido a una presión no superior a 0,3 MPa. Si el filtro sigue sucio después de la limpieza, cámbielo por uno nuevo. Después de limpiar el filtro, coloque el filtro y la parte trasera de la carcasa en su sitio. No utilice la pistola sin el filtro instalado, ya que se podría dañar la pistola.

Dejando la pistola sin limpiar se secará el material de revestimiento dentro del producto. Esto puede provocar un daño irreversible de la pistola.

Limpie las partes exteriores del producto con un paño suave y húmedo y luego séquelo.

¡Atención! Está prohibido limpiar la pistola pulverizadora dirigiéndole un chorro o sumergiéndola en agua, disolvente u otro líquido. Está prohibido utilizar objetos punzantes y/o productos de limpieza abrasivos para limpiar las pistolas.

CARACTÉRISTIQUES DU PRODUIT

Le pistolet de peinture électrique est un dispositif électrique de classe d'isolation II utilisé pour recouvrir la surface d'un matériau de revêtement ou d'un vernis. Grâce au compresseur intégré, le pistolet n'a pas besoin d'une alimentation externe en air comprimé. Un réservoir de peinture de grande capacité combiné à un rendement élevé assure un fonctionnement efficace. Un fonctionnement correct, fiable et sûr de l'outil dépend donc de sa bonne utilisation, c'est pourquoi il faut :

Lire ce manuel avant d'utiliser l'appareil et le conserver.

Le fournisseur n'est pas responsable des dommages résultant du non-respect des consignes de sécurité et des recommandations de ce manuel.

ÉQUIPEMENT

L'emballage doit comprendre : un pistolet de pulvérisation, un réservoir de peinture, un viscosimètre.

PARAMÈTRES TECHNIQUES

Paramètre	Unité de mesure	Valeur
Référence catalogue		YT-82765
Tension d'alimentation	[V d.c.]	18
Classe de protection électrique		III
Masse	[kg]	1,2
Capacité du réservoir	[l]	1
Capacité nominale	[l/min]	1
Diamètre de la buse	[mm]	2,2
Niveau sonore		
Pression acoustique L_{pA}	[dB(A)]	72,1 ± 3,0
puissance L_{wA}	[dB(A)]	83,1 ± 3,0
Niveau de vibration a_n	[m/s ²]	0,203 ± 1,5
Degré de protection		IPX0
Type de batterie		Li-Ion
Capacité de batterie	[Ah]	4
Chargeur		
Tension d'entrée	[V~]	220 - 240
Fréquence réseau	[Hz]	50 / 60
Puissance nominale	[W]	50
Courant entrée	[A]	0,8
Tension sortie	[V d.c.]	21,4
Courant sortie	[A]	2,4
Temps de chargement	[h]	~2

CONSIGNES GENERALES DE SECURITE

ATTENTION ! Lisez toutes les consignes mentionnées ci-dessous. Le non respect de ces consignes peut conduire à une commotion électrique, à un incendie ou à des blessures. La notion d'«outil électrique » utilisée dans les notices d'utilisation se réfère à tous les outils alimentés par un courant électrique, tant à ceux avec fil qu'à ceux sans fil.

RESPECTEZ LES CONSIGNES CI-DESSOUS

Lieu de travail

Le lieu de travail doit être bien éclairé et propre. Un désordre et un mauvais éclairage peuvent provoquer des accidents. **Il est interdit d'utiliser des outils électriques dans un environnement à grand risque d'explosion, là où il y a des liquides inflammables, des gaz ou des vapeurs.** Les outils électriques font apparaître des étincelles qui, étant en contact avec des gaz ou vapeurs inflammables, risquent de provoquer un incendie.

Protégez le lieu de travail contre l'accès des tiers et des enfants. En cas de déconcentration l'utilisateur risque de ne pas contrôler l'outil.

Sécurité électrique

La fiche du câble électrique doit correspondre à la prise. Il est interdit de modifier la fiche. Des adaptateurs qui ont pour but d'adapter la fiche à la prise sont également interdits. Une fiche non modifiée qui correspond à la prise réduit le risque de

commotion électrique.

Évitez tout contact avec des surfaces mises à la terre telles que des tuyaux, des radiateurs et des réfrigérateurs. La mise à la terre du corps augmente le risque de commotion électrique.

N'exposez pas d'outils électriques à la pluie ou à l'humidité. L'eau et l'humidité qui pénètrent à l'intérieur de l'outil électrique augmentent le risque de commotion électrique.

Ne surchargez pas le câble d'alimentation. N'utilisez pas le câble d'alimentation pour transporter, connecter et déconnecter la fiche de la prise électrique. N'exposez pas le câble d'alimentation à la chaleur, aux huiles, aux arêtes vives et aux éléments mobiles. Un endommagement du câble d'alimentation augmente le risque de commotion électrique.

Si vous travaillez hors des locaux fermés utilisez uniquement des rallonges électriques prévus pour être utilisés hors des locaux fermés. L'utilisation d'un rallonge électrique approprié réduit le risque de commotion électrique.

Dans le cas où l'utilisation de l'outil électrique dans un environnement humide est inévitable, utilisez un dispositif différentiel à courant résiduel (DDR) en tant que protection contre la tension d'alimentation. L'utilisation des DDR réduit le risque de commotion électrique.

Sécurité individuelle

N'utilisez l'outil que lorsque vous êtes en une bonne condition physique et mentale. Faites attention à tous vos mouvements. Ne travaillez pas lorsque vous êtes fatigué ou sous l'influence de médicaments ou d'alcool. Même un moment d'inattention lors du travail peut entraîner des blessures graves.

Portez un équipement de protection individuelle. Portez toujours des lunettes de protection. L'utilisation de l'équipement de protection individuelle comme des masques respiratoires, des chaussures de sécurité, des casques et une protection auditive réduit le risque de blessures graves.

Évitez tout démarrage accidentel de l'outil. Assurez-vous que l'interrupteur électrique est en position « arrêt » avant de connecter l'outil au réseau électrique. Si vous tenez le dispositif avec un doigt posé sur l'interrupteur ou si vous branchez l'outil électrique lorsque l'interrupteur est en position « en marche », vous risquez de subir des blessures graves.

Avant de mettre l'outil électrique en marche, retirez toutes les clés et autres outils qui ont été utilisés pour son ajustage. Une clé laissée sur des éléments de l'outil en rotation peut entraîner des blessures graves.

Gardez votre équilibre. Gardez tout le temps une position convenable. Ainsi, vous pourrez bien contrôler l'outil électrique en cas de situations imprévues lors du travail.

Portez des vêtements de protection. Ne portez pas de vêtements amples ni de bijoux. Gardez vos cheveux, des vêtements et des gants loin des pièces mobiles de l'outil électrique. Des vêtements amples, des bijoux ou des cheveux longs risquent d'être attrapés par des pièces mobiles de l'outil. **Utilisez des extracteurs de poussières ou des bacs pour poussières, si l'outil en est équipé. Connectez-les correctement.** L'utilisation d'un extracteur de poussière réduit le risque de blessures graves.

Utilisation de l'outil électrique

Ne surchargez pas votre outil électrique. Utilisez un outil qui est approprié pour un travail donné. Un choix convenable de l'outil vous garantit la sécurité et l'efficacité lors du travail.

N'utilisez pas l'outil électrique lorsque son interrupteur ne fonctionne pas. Un outil qui ne peut être contrôlé à l'aide de l'interrupteur électrique est dangereux et doit être réparé.

Débranchez l'outil de la source d'alimentation avant de régler, de remplacer des accessoires ou de stocker l'outil. Ceci permet d'éviter la mise en marche accidentelle de l'outil électrique.

Stockez l'outil hors de portée des enfants. Ne permettez pas aux personnes non qualifiées d'utiliser l'outil électrique. Les outils électriques peuvent être dangereux lorsque ses utilisateurs n'ont pas été convenablement formés.

Veillez à l'entretien approprié de l'outil. Assurez-vous qu'il n'y a pas de pièces inappropriées ou de jeux des éléments mobiles. Assurez-vous qu'aucun élément de l'outil n'est endommagé. Tout défaut remarqué doit être réparé avant d'utiliser l'outil. De nombreux accidents sont causés par des outils incorrectement entretenus. **Gardez l'outil coupant propre et affûté.** Il est plus facile de contrôler un outil coupant lorsqu'il est bien entretenu.

Utilisez les outils électriques et ses accessoires conformément aux indications ci-dessus. Utilisez toujours des outils conformément à leur destination et aux conditions de travail. L'utilisation des outils pour des opérations différentes à celles pour lesquelles ils ont été conçus augmente le risque d'apparition des situations dangereuses.

Réparations

Uniquement des services autorisés ont le droit de réparer l'outil où l'on utilise des pièces de rechange d'origine. Ceci garantit la sécurité lors de l'utilisation de l'outil électrique.

CONSIGNES DE SÉCURITÉ

Lors de l'utilisation de la machine, respectez toujours les consignes de sécurité de la notice d'utilisation ainsi que les autres instructions sur la santé et la sécurité au travail.

L'utilisation de pistolets de pulvérisation par des enfants ou des personnes qui ne possèdent pas de formation appropriée à l'utilisation des pistolets de pulvérisation, n'est pas autorisée.

Ne dirigez jamais l'outil vers les humains ou les animaux.

Les pistolets de pulvérisation ne doivent pas être utilisés pour les matières inflammables.

Ne nettoyez pas les pistolets de pulvérisation avec des solvants inflammables.

Évitez les dangers causés par le produit à pulvériser et vérifiez le marquage sur le récipient ou les informations fournies par le fabricant sur le produit à pulvériser, y compris les exigences relatives à l'utilisation des équipements de protection individuelle.

Ne pulvérisez pas de produits pouvant présenter un danger inconnu.

Attention ! Un jet à haute pression peut causer de graves lésions cutanées. Ne laissez jamais aucune partie du corps entrer en contact avec le jet.

Les vêtements de protection n'offrent pas une protection suffisante contre les blessures par injection.

En cas d'injection d'un jet à haute pression sous la peau, consultez immédiatement un médecin. Le médecin doit être informé du type de substance pulvérisée.

Ne pas manger, boire ou fumer dans la zone de travail.

Portez toujours un masque de protection respiratoire pour vous protéger contre les vapeurs nocives.

Assurez une ventilation suffisante pour éviter l'accumulation de vapeurs inflammables dans l'air de l'espace de travail.

Des mesures appropriées doivent être prises pour éviter les dangers provoqués par la substance pulvérisée. Suivez les instructions indiquées sur l'emballage ou les instructions du fabricant spécifiées pour la substance à pulvériser.

Ne pas pulvériser de substances interdites dans ce manuel.

Ne pas pulvériser de produits de composition inconnue.

Ne pas utiliser l'outil sans le capot de buse installé.

N'utilisez jamais l'outil si des dispositifs de sécurité ou de protection ont été endommagés.

N'utilisez que des pièces de rechange d'origine, effectuez toutes les réparations dans un atelier agréé.

Débranchez l'outil du réseau d'alimentation avant de procéder au dépannage, à son entretien ou lorsqu'il n'est pas utilisé.

Vérifiez toujours que la tension d'alimentation existante correspond à la tension indiquée sur la plaque signalétique de la machine.

PRÉPARATION AVANT L'UTILISATION

ATTENTION ! Le montage de l'appareil n'est autorisé que lorsque la tension d'alimentation est coupée. Ensuite, débranchez le câble d'alimentation de la prise de courant!

Détermination de la viscosité du matériau de revêtement

Le produit est équipé d'un viscosimètre (un entonnoir) qui permet de déterminer si la viscosité (la densité) de la peinture est adaptée au pistolet.

Mélangez soigneusement le produit de revêtement à pulvériser. L'objectif de cette opération est d'éviter une répartition inégale de la densité du matériau de revêtement.

Plongez le viscosimètre jusqu'à ce qu'il soit sous la surface du liquide.

Soulevez le viscosimètre au-dessus de la surface du liquide et mesurez le temps nécessaire pour vider le viscosimètre.

Selon le type du liquide, le viscosimètre doit être vidé dans les $18 \text{ s} \pm 2 \text{ s}$.

La densité du matériau de revêtement peut être réduite en utilisant le diluant spécifié dans la documentation accompagnant le matériau de revêtement.

Assemblage du produit (II)

Fixez la buse avec la tête et le réservoir sur le boîtier de l'entraînement. Assurez-vous que le bouton de verrouillage est réglé sur le symbole de cadenas ouvert. Poussez la tête jusqu'à la butée dans l'ouverture du boîtier d'entraînement, puis appuyez sur le bouton et tournez-le pour qu'il pointe le symbole de cadenas fermé. Assurez-vous que l'installation est correcte. Une tête correctement fixée ne peut être enlevée qu'en déplaçant le bouton de verrouillage de manière qu'il indique le symbole de cadenas ouvert.

Remplissage et installation du réservoir de peinture

Dévissez le réservoir de peinture. Enfoncez fermement le tuyau d'aspiration dans le trou de fixation. L'extrémité du tuyau d'aspiration est redressée pour aider à vider le récipient avec plus de précision lorsque le pistolet tenu à la main est incliné, par exemple pour peindre les sols ou les plafonds. Lors de la rotation du tuyau d'aspiration, dirigez l'extrémité redressée du tuyau dans la direction opposée à l'inclinaison prévue du pistolet (III). Remplissez le récipient avec la peinture d'une viscosité appropriée. Ne dépassez pas le repère de capacité supérieur du réservoir de peinture. Vissez avec précaution le récipient au pistolet et serrez le récipient pour avoir un raccordement étanche.

Consignes de sécurité de charge de la batterie

Attention! Avant de charger assurez-vous que le corps du cordon d'alimentation et la prise ne sont pas fissurés et endommagés. Ne jamais utiliser une alimentation défectueuse ou endommagée et station de recharge! Pour charger les batteries Utilisez uniquement la station de charge et l'adaptateur secteur fourni. L'utilisation de tout autre adaptateur pourrait provoquer un incendie ou endommager l'outil. Charger la batterie ne peut avoir lieu dans un endroit fermé, sec et protégé contre l'accès par des personnes non autorisées, en particulier les enfants. Ne pas utiliser la station de charge et l'alimentation sans surveillance constante d'un adulte! Si vous avez besoin de quitter la salle, ce qui se fait en charge, débranchez le chargeur du secteur en retirant l'alimentation

de la prise électrique. Dans le cas de l'extraction d'une fumée de chargeur, l'odeur comme un suspect. Débranchez immédiatement le chargeur de la prise murale!

Perceuse - tournevis fourni avec la batterie est déchargée, donc avant de commencer le travail doit être chargé conformément à la procédure décrite ci-dessous à l'aide du bloc d'alimentation inclus et la station de charge. Les batteries Li-ion (Li - ion) ne montrent pas la soi-disant « Effet mémoire », ce qui leur permet d'être rechargée à tout moment. Il est recommandé de décharger la batterie pendant le fonctionnement normal, puis charger à pleine capacité. Si, en raison de la nature du travail n'est pas possible à chaque fois que la batterie un tel traitement, cela devrait être fait au moins tous les quelques cycles douzaine. En aucun cas, ne doit pas décharger la batterie en court-circuitant les électrodes, parce qu'il provoque des dommages irréparables! En outre, ne pas vérifier l'état de la charge de la batterie en court-circuitant des électrodes et vérifier l'étincelle.

Stockage de la batterie

Pour prolonger la durée de vie de la batterie pour assurer des conditions de stockage appropriées. La batterie peut durer pendant environ 500 cycles à « charge - décharge ». Le bloc-batterie dans la plage de température de 0 à 30 degrés Celsius et à une humidité relative de 50%. Pour stocker la batterie pendant de longues périodes de temps, la charge à la capacité d'environ 70%. Pour un stockage prolongé, périodiquement, une fois par an, charger la batterie. Ne doit pas conduire à une décharge excessive de la batterie, car elle raccourcit sa durée de vie et peut causer des dommages irréparables.

Au cours du stockage de la batterie déchargée progressivement, en raison de la fuite. Le processus de décharge spontanée dépend de la température de stockage, plus la température, plus le processus de décharge. Dans le cas des batteries de stockage inappropriées peuvent fuite d'électrolyte. En cas d'une fuite de déversement devrait être assurée au moyen d'un agent neutralisant, dans le cas de contact avec les yeux doivent être rincés abondamment les yeux avec de l'eau et consulter immédiatement un médecin. Il est interdit d'utiliser l'outil avec une batterie endommagée.

Dans le cas de la consommation totale de la batterie, prendre à un point de collecte spécialisé pour l'élimination des déchets.

Transport des batteries

Les batteries au lithium - ion par la législation sont considérées comme des matières dangereuses. L'utilisateur peut transporter l'outil utilitaire avec la batterie et la batterie par terre eux-mêmes. Ils ne doivent pas être respectées si les conditions supplémentaires. Dans le cas des commandes de transport à des tiers (par exemple, le transport par service de messagerie) doit suivre les règles pour le transport des matières dangereuses. Avant la livraison, s'il vous plaît contacter à ce sujet avec une personne possédant les qualifications appropriées.

Il est interdit de transporter les batteries endommagées. Pour le transport de la batterie démontée doit être retirée de l'outil, les terminaux exposés à protéger, par exemple. Bande Seal. Les batteries rechargeables pour obtenir le paquet de telle sorte qu'ils ne se déplacent pas à l'intérieur du paquet pendant le transport. Il convient également de se conformer aux réglementations nationales sur le transport des matières dangereuses.

Charge de la batterie

Attention! Avant de charger, couper l'alimentation électrique de la station de charge du réseau électrique en débranchant l'adaptateur secteur de la prise électrique. Il devrait également être propre et les bornes de batterie à la saleté et la poussière avec un chiffon doux et sec.

La batterie a un indicateur de batterie intégré. En appuyant sur le bouton s'allume les diodes électroluminescentes (II), plus, plus la batterie chargée. Si le bouton est enfoncé, les LED ne s'allument pas, cela signifie la batterie déchargée.

Débranchez la batterie de l'outil.

Pousser la batterie dans la prise de charge (XIV).

Brancher le chargeur sur une prise électrique.

La lumière rouge, qui est en cours de charge.

Après la charge, le voyant rouge se éteint et la LED verte est allumée, ce qui indique est complètement chargée.

Il devrait être retiré le cordon d'alimentation du secteur.

Extraire la batterie de la station de charge, en appuyant sur le loquet de la batterie.

Attention! Si le chargeur est branché au réseau électrique, la LED verte indique qu'une batterie est complètement chargée. Dans ce cas, le chargeur ne démarre pas de charge.

UTILISATION DU PISTOLET

Le pistolet ne convient pas à la pulvérisation des peintures suivantes :

Peintures haute densité.

Peintures contenant des abrasifs, tels que l'oxyde de plomb rouge.

Peintures à gros grains.

Peintures corrosives et alcalines.

Toutes les opérations de réglage de pulvérisation doivent être effectuées avec l'outil hors tension. Pour ce faire, débranchez le câble d'alimentation de la prise de courant.

Réglage de pulvérisation

La buse du pistolet permet d'ajuster la surface de pulvérisation et la largeur du matériau pulvérisé. La surface de pulvérisation peut être réglée en tournant les buses d'air. Les buses d'air positionnées verticalement permettent d'obtenir une surface de pulvérisation du matériau de revêtement horizontale, tandis que les buses positionnées horizontalement permettent d'obtenir une surface de pulvérisation verticale (IV). La largeur du jet est réglée à l'aide d'un levier spécifique positionné dans l'une des deux positions (V) illustrées par le symbole de jet étroit ou de jet large du matériau de revêtement. Ne placez pas les éléments de réglage dans des positions autres que celles décrites dans le manuel.

ATTENTION ! N'appuyez pas sur la gâchette du pistolet de pulvérisation pendant le réglage des buses d'air.

Réglage du débit du matériau de revêtement pulvérisé (VI)

Derrière la gâchette/l'interrupteur il y a un bouton de réglage qui limite la profondeur d'enfoncement de la gâchette. Plus la gâchette est enfoncée, plus produit à pulvériser sort de la buse du pistolet. Tournez le bouton dans le sens des aiguilles d'une montre pour augmenter la quantité du matériau de revêtement, tournez le bouton dans le sens contraire des aiguilles d'une montre pour diminuer la quantité du matériau de revêtement. Sur la gâchette il y a un marquage pour faciliter le réglage.

Enclenchement et déclenchement

Remplissez le réservoir avec le matériau de revêtement selon la procédure décrite ci-dessus.

Veillez à ce que la tension indiquée sur la plaque signalétique corresponde à la tension du réseau d'alimentation.

Assurez-vous que la gâchette du pistolet n'est pas pressée.

Branchez la fiche du câble d'alimentation dans la prise de courant.

Mettez l'appareil en marche à l'aide de l'interrupteur, dirigez le pistolet vers un endroit sûr et appuyez sur le bouton de déclenchement. Si nécessaire, réglez la quantité de produit à pulvériser conformément à la procédure de réglage.

Désactivez le pistolet en arrêtant d'appuyer sur la gâchette.

Peinture

Il est recommandé d'effectuer des premiers essais de pulvérisation du matériau de revêtement sur une surface d'essai. Cela permettra d'éviter d'endommager la zone de travail.

Assurez-vous que toutes les surfaces qui ne doivent pas être pulvérisées, sont bien couvertes. Veillez à ce que la surface à recouvrir soit propre, sèche, dégraissée et exempte de poussière.

Tenez l'appareil verticalement de façon à ce que la sortie de la buse soit à une distance d'environ 20 cm de la surface à pulvériser.

Déplacez le pistolet latéralement ou en haut et en bas de façon à ce qu'il soit toujours à une distance fixe de la surface à pulvériser (VII). Commencez à déplacer le pistolet et seulement pendant son déplacement appuyez sur la gâchette. Relâchez la pression sur la gâchette avant de terminer le déplacement du pistolet (VIII). Déplacez le pistolet d'un mouvement uniforme, les changements de vitesse ou l'arrêt du pistolet pendant la pulvérisation entraînera une répartition inégale du matériau de revêtement.

Évitez d'incliner le pistolet horizontalement et verticalement (IX). Cela entraînera une répartition inégale du matériau de revêtement.

Appliquez plusieurs couches minces du matériau de revêtement au lieu d'une seule couche épaisse. Avant d'appliquer la couche suivante, laissez sécher légèrement celle précédente, suivez les instructions fournies avec le produit à pulvériser.

NETTOYAGE ET ENTRETIEN

Avertissement ! N'utilisez pas de matériaux inflammables pour le nettoyage et l'entretien.

Immédiatement après la pulvérisation du matériau de revêtement, dévissez le récipient et nettoyez son intérieur et l'extérieur du tuyau d'aspiration avec un diluant adapté au matériau de revêtement spécifique. Remplissez ensuite le réservoir avec le diluant prévu pour le matériau de revêtement spécifique et commencez à le pulvériser sur une surface d'essai. Arrêtez la pulvérisation lorsque le diluant propre sort de la buse.

Arrêtez la pulvérisation, débranchez le câble d'alimentation de la prise de courant, puis enlevez le réservoir, videz-le des résidus du diluant et séchez-le. Démontez la buse et l'entraînement et vérifiez l'état des joints (X). Ils peuvent être lubrifiés avec une fine couche de graisse à base de silicone ou de vaseline. Dévissez l'écrou de fixation de la buse et nettoyez soigneusement tous ses composants (XI) avec un chiffon doux et un diluant adapté au matériau de revêtement spécifique. Enlevez le tuyau d'aspiration et vérifiez s'il y en a des résidus du matériau de revêtement et si nécessaire, nettoyez-le avec un écouvillon à poils souples en plastique. Vérifiez l'état du joint du réservoir et de la membrane d'air. Démontez et nettoyez la membrane (XII) avec un chiffon imbibé du diluant adapté au matériau de revêtement spécifique. N'immergez pas la membrane dans un diluant car elle pourrait être endommagée.

Dévissez la vis de fixation de la partie arrière du boîtier et enlevez la vis et le filtre éponge situé en dessous d'elle (XIII). Nettoyez le filtre à l'aide d'un jet d'air comprimé avec une pression inférieure à 0,3 MPa. Si après le nettoyage le filtre est toujours sale, remplacez-le par un filtre neuf. Après avoir nettoyé le filtre, mettez le filtre et la partie arrière du boîtier en place. N'utilisez pas le pistolet de pulvérisation sans le filtre installé, car cela pourrait provoquer l'endommagement du pistolet.

Laisser le pistolet de pulvérisation sales entrainera le dessèchement du matériau de revêtement à l'intérieur du produit. Cela pourrait endommager le pistolet de façon irréversible.

Nettoyez les parties extérieures du produit avec un chiffon doux et humide et ensuite essuyez-les.

Attention ! Il est interdit de nettoyer le pistolet de pulvérisation en dirigeant un jet vers lui ou en l'immergeant dans de l'eau, du diluant ou un autre liquide. Il est interdit d'utiliser des objets tranchants et/ou des produits de nettoyage abrasifs pour nettoyer les pistolets.

CARATTERISTICHE DEL PRODOTTO

La pistola elettrica per verniciare è un dispositivo elettrico, di classe di isolamento II, utilizzato per coprire la superficie con un materiale di rivestimento o una vernice. Grazie al compressore incorporato, la pistola non necessita un'alimentazione esterna di aria compressa. Il capiente serbatoio di vernice combinato e le prestazioni elevate assicurano un lavoro efficace. Il funzionamento corretto, affidabile e sicuro di questo apparecchio dipende dal suo buon utilizzo, perciò:

Prima di iniziare i lavori con questo apparecchio leggere il presente manuale d'uso per intero e conservarlo.

Il fornitore declina ogni responsabilità per danni derivanti dalla mancata osservanza delle norme di sicurezza e delle raccomandazioni contenute nel presente manuale.

ACCESSORI

L'imballaggio deve comprendere: una pistola a spruzzo, un serbatoio di vernice, un viscosimetro.

PARAMETRI TECNICI

Parametro	Unità di misura	Valore
Numero di catalogo		YT-82765
Tensione di rete	[V d.c.]	18
Classe di protezione elettrica		III
Peso	[kg]	1,2
Capacità del serbatoio	[l]	1
Capacità nominale	[l/min]	1
Diametro ugello	[mm]	2,2
Livello di rumore		
pressione L_{pA}	[dB(A)]	72,1 ± 3,0
potenza L_{WA}	[dB(A)]	83,1 ± 3,0
Livello di vibrazioni a_{hV}	[m/s ²]	0,203 ± 1,5
Grado di protezione		IPX0
Tipo della batteria		Li-Ion
Capacità della batteria	[Ah]	4
Caricabatterie		
Tensione di ingresso	[V~]	220 - 240
Frequenza di rete	[Hz]	50 / 60
Potenza nominale	[W]	50
Corrente di ingresso	[A]	0,8
Tensione di uscita	[V d.c.]	21,4
Corrente di uscita	[A]	2,4
Durata di caricamento	[h]	~2

CONDIZIONI GENERALI DI SICUREZZA

ATTENZIONE! Leggere attentamente le istruzioni sotto riportate. Il mancato rispetto delle istruzioni di cui sotto può causare una scossa elettrica, un incendio o lesioni. La nozione „dispositivo elettrico” riportata nei manuali d'uso si riferisce a tutti i dispositivi azionati elettricamente, con e senza cavo.

RISPETTARE LE PRESCRIZIONI DI CUI SOTTO

Posto di lavoro

Il posto di lavoro deve essere adeguatamente illuminato e pulito. Il disordine sul posto di lavoro e l'illuminazione insufficiente possono causare infortuni.

Non utilizzare dispositivi elettrici in ambienti che presentano un elevato rischio di esplosione, con liquidi, gas o vapori infiammabili.

Vietare l'accesso al posto di lavoro ai terzi ed ai bambini. La mancanza di concentrazione può portare alla perdita di controllo del dispositivo.

Sicurezza elettrica

La spina del cavo elettrico deve essere idonea alla presa di corrente. È vietato modificare la spina. È vietato utilizzare

adattatori per adattare la spina alla presa di corrente. La spina non sottoposta alle modifiche che corrisponde alla presa di corrente riduce il rischio di scossa elettrica.

Evitare il contatto con superfici con messa a terra, quali tubazioni, radiatori e frigoriferi. La messa a terra aumenta il rischio di scossa elettrica.

Proteggere i dispositivi elettrici dalle precipitazioni atmosferiche o dall'umidità. La penetrazione dell'acqua all'interno del dispositivo aumenta il rischio di scossa elettrica.

Evitare il sovraccarico del cavo di alimentazione. Non utilizzare il cavo di alimentazione per trasportare il dispositivo, per collegare e scollegare la spina dalla presa di corrente. Tenere il cavo di alimentazione lontano dalle fonti di calore, dagli oli, dai bordi acuti e dagli elementi mobili. Il cavo di alimentazione danneggiato aumenta il rischio di scossa elettrica.

Qualora il dispositivo dovesse essere utilizzato all'aperto, utilizzare solo prolunghe adatte all'uso all'aperto. L'uso di un'adeguata prolunga riduce il rischio di scossa elettrica.

Qualora fosse indispensabile utilizzare il dispositivo elettrico in un ambiente umido, occorre impiegare il dispositivo di protezione contro la corrente di guasto (RCD). L'impiego del dispositivo RCD riduce il rischio di scossa elettrica.

Sicurezza individuale

Provvedere al lavoro in buona condizione fisica e mentale. Fare attenzione a ciò che si fa. Non lavorare se ci si sente stanchi, sotto l'effetto di farmaci o alcol. Una minima disattenzione durante l'uso del dispositivo può causare gravi lesioni.

Indossare i mezzi di protezione individuale. Portare sempre gli occhiali di protezione. L'uso dei mezzi di protezione individuale quali maschere antipolvere, scarpe di protezione, elmetti e protezioni dell'udito riduce il rischio di gravi lesioni.

Evitare l'avviamento accidentale del dispositivo. Assicurarsi che l'inseritore si trova in posizione "OFF" prima di collegare il dispositivo alla rete elettrica. Non tenere il dito sull'inseritore o non collegare il dispositivo alla rete con l'inseritore in posizione "ON" per evitare gravi lesioni.

Prima di avviare il dispositivo elettrico, rimuovere tutte le chiavi e altri attrezzi di regolazione. La chiave lasciata sugli elementi mobili può causare gravi lesioni.

Stare sempre in equilibrio. Stare sempre in una posizione adeguata per controllare meglio il dispositivo in caso di situazioni inaspettate durante l'uso del dispositivo.

Indossare adeguati indumenti di protezione. Non indossare indumenti larghi o pendenti né gioielli. Tenere i capelli, gli indumenti e i guanti di protezione lontani dai pezzi mobili del dispositivo. Gli indumenti larghi, i gioielli oppure i capelli sciolti potrebbero entrare in contatto con i pezzi mobili del dispositivo. Impiegare impianti di aspirazione o contenitori per polveri, se il dispositivo ne è dotato. Collegarli in modo corretto. L'impiego del sistema di aspirazione riduce il rischio di gravi lesioni.

Utilizzo del dispositivo elettrico

Evitare il sovraccarico del dispositivo elettrico. Utilizzare sempre il dispositivo idoneo al tipo di lavorazione. Il dispositivo idoneo al tipo di lavorazione permette di utilizzare il dispositivo in modo più efficiente e sicuro.

Non utilizzare il dispositivo elettrico se l'inseritore non funziona. Il dispositivo che non può essere controllato tramite l'inseritore, è pericoloso e va consegnato al centro di assistenza.

Prima di eseguire lavori di regolazione, sostituzione accessori o conservazione, rimuovere la spina dalla presa, per evitare l'avviamento accidentale del dispositivo elettrico.

Tenere il dispositivo fuori dalla portata dei bambini. Il dispositivo non deve essere utilizzato da persone non addestrate. Il dispositivo utilizzato dalle persone non addestrate può essere pericoloso.

Garantire una corretta manutenzione del dispositivo. Controllare eventuali giochi dei pezzi mobili. Controllare eventuali danneggiamenti dei componenti del dispositivo. In caso di qualsiasi difetto, riparare il dispositivo prima dell'uso. Molti infortuni derivano da un'adeguata manutenzione del dispositivo. Il dispositivo da taglio deve essere pulito e affilato. La corretta manutenzione permette di controllare meglio il dispositivo da taglio durante l'uso.

I dispositivi elettrici e gli accessori vanno utilizzati conformemente alle prescrizioni sotto riportate. Utilizzare i dispositivi per gli scopi cui sono destinati, prendendo in considerazione il tipo e le condizioni della lavorazione. L'uso dei dispositivi per gli scopi diversi può provocare situazioni pericolose.

Riparazioni

La riparazione del dispositivo deve essere eseguita solo presso centri di assistenza autorizzati, che impiegano i pezzi di ricambio originali. Ciò garantisce la sicurezza dell'uso del dispositivo elettrico.

IMPORTANTI AVVERTIMENTI DI SICUREZZA

Durante l'uso dell'apparecchio, osservare sempre le avvertenze di sicurezza contenute nelle istruzioni per l'uso e le altre avvertenze in materia di igiene e sicurezza sul luogo di lavoro.

Non è consentito l'uso di pistole a spruzzo da parte di bambini o di persone non addestrate all'uso di tali pistole.

Non puntare l'apparecchio verso persone o animali.

Le pistole a spruzzo non devono essere utilizzate per materiali infiammabili.

Non pulire le pistole a spruzzo con solventi infiammabili.

Evitare i pericoli causati dal materiale da spruzzare e controllare la marcatura sul contenitore o le informazioni fornite dal produt-

tores sul materiale da spruzzare, compresi i requisiti relativi all'uso dei dispositivi di protezione individuale.

Non spruzzare materiali che possono causare un pericolo sconosciuto.

Attenzione! Un getto ad alta pressione può causare gravi danni alla pelle. Non permettere mai che una qualsiasi parte del corpo venga a contatto con il getto.

L'abbigliamento di protezione non assicura una protezione sufficiente contro le lesioni da iniezione.

In caso di iniezione di fluido ad alta pressione sotto la pelle, consultare immediatamente un medico. Il medico deve essere informato sul tipo di sostanza spruzzata.

Non mangiare, non bere e non fumare nell'area di lavoro.

Indossare sempre una maschera protettiva per le vie respiratorie per proteggersi dall'inhalazione di fumi nocivi.

Assicurare un'adeguata ventilazione in modo che non vi sia accumulo di vapori infiammabili nell'aria dell'ambiente di lavoro.

Devono essere adottate misure adeguate per evitare rischi di irradiazione. Seguire le istruzioni riportate sull'imballaggio o le istruzioni del produttore della sostanza da spruzzare.

Non spruzzare sostanze proibite nel presente manuale.

Non spruzzare materiali di composizione sconosciuta.

Non utilizzare l'utensile senza il coperchio dell'ugello montato.

Non utilizzare mai l'utensile se sono stati danneggiati dispositivi di sicurezza o protezioni.

Utilizzare solo ricambi originali, eseguire tutte le riparazioni presso un'officina autorizzata.

Scollegare l'utensile dalla rete elettrica prima di effettuare la ricerca di guasti, la manutenzione o quando non è in uso.

Verificare sempre che la tensione di alimentazione esistente corrisponda alla tensione indicata sulla targa dati della macchina.

PREDISPOSIZIONE AL LAVORO

ATTENZIONE! Gli accessori possono essere installati solo quando la tensione di alimentazione è scollegata. Estrarre la spina del cavo di alimentazione dalla presa di corrente!

Determinazione della viscosità del materiale di rivestimento

Il prodotto è dotato di un viscosimetro (un imbuto), che permette di determinare se la viscosità (la densità) della vernice è adeguata alla pistola.

Miscelare accuratamente il materiale di rivestimento da spruzzare. Lo scopo della miscelazione è quello di evitare una distribuzione non uniforme della densità del materiale di rivestimento.

Immergere il viscosimetro fino a quando si trova sotto la superficie del liquido.

Sollevare il viscosimetro sopra la superficie del liquido e misurare il tempo necessario per svuotare il viscosimetro.

A seconda del tipo di liquido, il viscosimetro deve essere svuotato entro $18 \text{ s} \pm 2 \text{ s}$.

La densità del materiale di rivestimento può essere ridotta utilizzando il diluente specificato nella documentazione che accompagna il materiale di rivestimento.

Assemblaggio della pistola (II)

Collegare l'ugello e il serbatoio all'alloggiamento dell'azionamento. Accertarsi che la manopola del blocco sia impostata sul simbolo del lucchetto aperto. Spingere la testa fino all'interno dell'apertura dell'alloggiamento dell'azionamento, quindi premere la manopola e ruotarla in modo che punti verso il simbolo del lucchetto chiuso. Assicurarsi che l'assemblaggio sia corretto. La testa installata correttamente non può essere rimossa se non spostando la manopola di blocco nella posizione in cui indica il simbolo del lucchetto aperto.

Riempimento e montaggio del serbatoio di vernice

Svitare il serbatoio di vernice. Spingere saldamente il tubo di aspirazione nel foro di montaggio. L'estremità del tubo di aspirazione è ripiegata per aiutare a svuotare il contenitore con maggiore precisione, quando si tiene la pistola inclinata, ad esempio quando si verniciano pavimenti o soffitti. Quando si gira il tubo di aspirazione, puntare l'estremità ripiegata del tubo nella direzione opposta all'inclinazione prevista della pistola (III). Riempire il contenitore con una vernice di viscosità adeguata. Non superare l'indicatore di capacità superiore del serbatoio di vernice. Avvitare con cautela il contenitore alla pistola e stringere il contenitore per sigillare il collegamento.

Istruzioni di sicurezza per caricamento della batteria

Attenzione! Prima di iniziare il caricamento assicurarsi se i corpi dell'alimentatore, i cavi e la spina non siano rotti o danneggiati. È vietato usare il caricabatteria e l'alimentatore danneggiati o malfunzionanti. Per caricare la batteria è ammesso di usare solo il caricabatteria e l'alimentatore in dotazione. L'utilizzo di un altro tipo di alimentatore può provocare incendio o danneggiamento dello strumento. La ricarica della batteria può avvenire solo in locale chiuso, asciutto e protetto contro l'accesso di persone non autorizzate e soprattutto dei bambini. Non utilizzare la caricabatteria e l'alimentatore senza una costante supervisione di un adulto! Nel caso di dover lasciare il locale in cui avviene la ricarica, scollegare il caricabatteria dalla presa di corrente staccando il cavo di alimentazione dalla presa di corrente. Nel caso in cui dal caricabatteria fuoriesca l'odore di fumo, è necessario disconnettere immediatamente la spina del caricatore dalla presa di corrente!

Il trapano avvitatore viene fornito con la batteria scarica pertanto prima di iniziare il lavoro è indispensabile caricarla seguendo la

procedura sotto descritta utilizzando a tale scopo l'alimentatore e il caricabatteria in dotazione. Le batterie tipo Li-ion (agli ioni di litio) non hanno "effetto di memoria" il che permette di ricaricarle in ogni momento. Tuttavia, è consigliabile scaricare la batteria durante un funzionamento normale e quindi di ricaricare la sua piena capacità. Se a causa della natura del lavoro non è possibile adottare questo sistema, allora lo si dovrebbe fare almeno ogni qualche ciclo di lavoro. In ogni caso, è vietato scaricare le batterie portando gli elettrodi in cortocircuito dato che tale operazione provoca danni irreversibili! Non è consentito di verificare lo stato di carica della batteria cortocircuitando gli elettrodi e verificando le scintille.

Conservazione della batteria

Per prolungare la durata della batteria occorre garantire le corrette condizioni di conservazione. La batteria dura per circa 500 cicli di "carico-scarico". La batteria deve essere conservata a temperatura da 0 a 30 gradi centigradi, con l'umidità relativa pari al 50%. Per conservare la batteria per un periodo più lungo, è necessario caricarla fino al 70% della sua capacità. In caso di una conservazione prolungata, è raccomandato di ricaricare periodicamente la batteria. Non portare ad una scarica eccessiva della batteria, poiché ciò riduce la sua vita e può causare danni irreversibili.

Durante la conservazione della batteria esso si scaricherà gradualmente per l'effetto della perdita di elettricità. Il processo di scarico spontaneo dipende dalla temperatura di conservazione: più la temperatura è elevata, più veloce è il processo. Nel caso di una conservazione impropria, si può avere una fuoriuscita di elettrolito. In caso di perdita, contenere il versamento con un neutralizzante; in caso di contatto dell'elettrolito con gli occhi, sciacquare con acqua ed immediatamente contattare un medico.

Non utilizzare lo strumento con una batteria danneggiata.

Nel caso di una totale scarica della batteria si deve portarla presso un punto specializzato in smaltimento di questo tipo di rifiuti.

Trasporto delle batterie

Le batterie ai ioni di litio, in conformità alle norme di legge, vanno trattate come materiali pericolosi. L'utente dell'utensile può trasportare l'utensile con la batteria oppure solo le batterie per terra. In tal caso non è necessario soddisfare gli altri requisiti. Nel caso di affido del trasporto a terzi (ad esempio, spedizione via corriere) procedere secondo le disposizioni relative al trasporto di merci pericolose. Prima della spedizione, contattare la persona qualificata.

È vietato trasportare le batterie danneggiate. Per la durata del trasporto sfilare le batterie smontate dall'utensile, proteggere i contatti esposti, ad esempio, sigillando con il nastro isolante. Proteggere le batterie nella confezione in modo tale da bloccare il loro spostamento all'interno della confezione durante il trasporto. Inoltre, rispettare le norme nazionali sul trasporto di merci pericolose.

Caricamento della batteria

Attenzione! Prima della carica, scollegare l'alimentatore del caricabatteria dalla rete di alimentazione staccando la spina dell'alimentatore dalla presa di rete. Inoltre, è necessario pulire la batteria ed i suoi terminali dallo sporco e dalla polvere con panno morbido ed asciutto.

La batteria ha un indicatore di batteria incorporata. Premendo il tasto si fa illuminare i diodi (II): più diodi sono accesi più la batteria è caricata. Se dopo aver premuto il pulsante i diodi non si accendono, ciò significa che la batteria è scarica.

Staccare la batteria dall'utensile!

Inserire la batteria nella presa di caricabatterie (II).

Collegare il caricabatteria alla presa di corrente.

Si illuminerà la spia rossa il che significa che il processo di caricamento è già terminato.

Alla fine della carica la spia rossa si spegne facendo accendere la spia verde per segnalare il caricamento completo del caricabatteria.

Scollegare la spina dell'alimentatore dalla presa di rete.

Sfilare la batteria dal caricabatteria, premendo il pulsante del fermo della batteria.

Attenzione! Se dopo il collegamento del caricabatteria alla rete elettrica s'illumina il diodo verde, ciò indica che la batteria è completamente carica. In questo caso, il caricabatteria non avvia il processo di carica.

UTILIZZO DELLA PISTOLA

La pistola non è adatta a spruzzare le seguenti vernici:

Vernici ad alta densità.

Vernici contenenti abrasivi, come l'ossido di piombo rosso.

Vernici a grana grossa.

Vernici corrosive e alcaline.

Tutte le operazioni di regolazione della spruzzatura devono essere effettuate con l'alimentazione elettrica dell'utensile scollegata. Per questo bisogna togliere la spina del cavo di alimentazione dalla presa di rete.

Regolazione della spruzzatura

L'ugello della pistola a spruzzo consente di regolare la superficie di spruzzo e la larghezza del materiale spruzzato. La superficie di spruzzo può essere regolata ruotando gli ugelli d'aria. Gli ugelli d'aria posizionati verticalmente permettono di ottenere una superficie di spruzzo orizzontale, mentre gli ugelli posizionati orizzontalmente permettono di ottenere una superficie di spruzzo del

materiale di rivestimento verticale (IV). La larghezza del getto viene impostata con una leva specifica in una delle due posizioni (V) illustrate dal simbolo di un getto stretto o largo di materiale di rivestimento. Non collocare gli elementi di regolazione in posizioni diverse da quelle descritte nel manuale.

ATTENZIONE! Non premere il grilletto della pistola a spruzzo mentre si regolano gli ugelli d'aria.

Regolazione della quantità del materiale di rivestimento spruzzato (VI)

Dietro il grilletto/il pulsante di accensione c'è una manopola di regolazione che limita la profondità di pressione della linguetta del grilletto. Più a fondo viene premuto il grilletto, più materiale di spruzzatura esce dall'ugello della pistola a spruzzo. Ruotando la manopola in senso orario si aumenta la quantità di materiale di rivestimento, ruotando la manopola in senso antiorario si diminuisce la quantità di materiale di rivestimento. Sulla linguetta del grilletto figura una marchiatura che ne facilita la regolazione.

Accensione e spegnimento

Riempire il serbatoio con il materiale di rivestimento secondo la procedura sopra descritta.

Accertarsi che la tensione indicata sulla targa dati corrisponda alla tensione di rete.

Accertarsi che il grilletto della pistola non sia premuto.

Inserire la spina del cavo di alimentazione nella presa di corrente.

Accendere l'utensile con il pulsante di accensione, puntare la pistola verso un luogo sicuro e premere il grilletto. Se necessario, regolare la quantità di materiale da spruzzare, secondo la procedura di regolazione.

La pistola si spegne quando si smette di premere il grilletto.

Pittura

Si raccomanda di effettuare le prime prove di spruzzatura del materiale di rivestimento su una superficie di prova. In questo modo si evitano danni all'area di lavoro.

Assicurarsi che tutte le superfici che non devono essere rivestite, siano ben coperte. Assicurarsi che la superficie da rivestire sia pulita, asciutta, sgrassata e priva di polvere.

Tenere l'apparecchio in posizione verticale in modo che l'uscita dell'ugello si trovi ad una distanza di circa 20 cm dalla superficie da spruzzare.

Spostare la pistola a spruzzo lateralmente oppure su e giù in modo che sia sempre ad una distanza costante dalla superficie da spruzzare (VII). Iniziare a muovere la pistola e solo allora premere il grilletto. Rilasciare la pressione sul grilletto prima di completare il movimento della pistola (VIII). Spostare la pistola a spruzzo con un movimento continuo, il cambio di ritmo o l'arresto della pistola durante la spruzzatura provocherà una distribuzione non uniforme del materiale di rivestimento.

Evitare di inclinare la pistola sia orizzontalmente che verticalmente (IX). Ciò comporterebbe una distribuzione non uniforme del materiale di rivestimento.

Applicare più strati sottili del materiale di rivestimento invece di uno strato spesso. Prima di applicare lo strato successivo, lasciare asciugare leggermente quello precedente, secondo le istruzioni fornite con la sostanza da spruzzare.

PULIZIA E MANUTENZIONE

Attenzione! Non utilizzare materiali infiammabili per la pulizia e la manutenzione.

Subito dopo aver spruzzato il materiale di rivestimento, svitare il serbatoio, pulire il suo interno e la parte esterna del tubo di aspirazione utilizzando un diluente appositamente studiato per il materiale di rivestimento specifico. Riempire quindi il serbatoio con il diluente previsto per il materiale di rivestimento e iniziare a spruzzarlo sulla superficie di prova. Smettere di spruzzare quando dall'ugello esce il diluente pulito.

Smettere di spruzzare, togliere la spina del cavo di alimentazione dalla presa di rete, quindi rimuovere il serbatoio, svuotarlo dal resto del diluente e asciugarlo. Smontare l'ugello e l'azionamento e controllare lo stato delle guarnizioni (X). Le guarnizioni possono essere lubrificate con un sottile strato di grasso siliconico o di vaselina tecnica. Svitare il dado di fissaggio dell'ugello e pulire accuratamente tutti i suoi componenti (XI) con un panno morbido e un diluente adatto al materiale di rivestimento specifico. Rimuovere il tubo di aspirazione, controllare se non ci sono residui del materiale di rivestimento e, se necessario, pulirlo con uno scovolino con setole morbide di plastica. Controllare lo stato della guarnizione del serbatoio e del diaframma dell'aria. Rimuovere il diaframma (XII) e pulirlo con un panno imbevuto del diluente adatto al materiale di rivestimento specifico. Non immergere il diaframma nel diluente perché potrebbe danneggiarsi.

Svitare le viti di fissaggio della parte posteriore dell'involucro e rimuoverla insieme al filtro in spugna sottostante (XIII). Pulire il filtro con un getto d'aria compressa ad una pressione non superiore a 0,3 MPa. Se dopo la pulizia il filtro è ancora sporco, sostituirlo con uno nuovo. Dopo aver pulito il filtro, montarlo insieme alla parte posteriore dell'involucro in posizione. Non utilizzare la pistola a spruzzo senza filtro installato, in quanto ciò potrebbe danneggiare la pistola.

Quando la pistola a spruzzo viene lasciata sporca, il materiale di rivestimento si secca al suo interno. Ciò può provocare danni irreversibili alla pistola.

Pulire le parti esterne del prodotto con un panno morbido e umido, quindi asciugarle.

Attenzione! È vietato pulire la pistola a spruzzo dirigendovi un getto o immergendola in acqua, diluente o altro liquido. È vietato usare oggetti appuntiti e/o detersivi abrasivi per la pulizia delle pistole.

PRODUCTKENMERKEN

Een elektrisch verf pistool is een klasse II geïsoleerd elektrisch apparaat dat wordt gebruikt om een oppervlak te bedekken met een coatingmateriaal of vernis. Dankzij de ingebouwde compressor heeft het pistool geen externe persluchttoevoer nodig. De ruime verftank in combinatie met een hoog rendement zorgen voor een soepele werking. De juiste, betrouwbare en veilige werking van het apparaat is afhankelijk van de juiste exploitatie, daarom:

Lees voorafgaand aan het gebruik van het apparaat de volledige handleiding en bewaar deze goed.

De leverancier is niet aansprakelijk voor schade die voortvloeit uit het niet naleven van de veiligheidsvoorschriften en aanbevelingen in deze handleiding.

UITRUSTING

De verpakking moet bevatten: spuitpistool, verftank, viscositeitsmeter.

TECHNISCHE PARAMETERS

Parameter	Meeteenheid	Waarde
Catalogusnummer		YT-82765
Netspanning	[V d.c.]	18
Elektrische veiligheidsklasse		III
Massa	[kg]	1,2
Inhoud tank	[l]	1
Nominaal vermogen	[l/min]	1
Diameter sproeimond	[mm]	2,2
Geluidsniveau		
druk L_{pA}	[dB(A)]	72,1 ± 3,0
vermogen L_{WA}	[dB(A)]	83,1 ± 3,0
Trillingsniveau a_h	[m/s ²]	0,203 ± 1,5
Beschermingsgraad		IPX0
Accutype		Li-Ion
Accu-capaciteit	[Ah]	4
Oplader		
Ingangsspanning	[V~]	220 - 240
Netfrequentie	[Hz]	50 / 60
Nominaal vermogen	[W]	50
Ingangsstroom	[A]	0,8
Uitgangsspanning	[V d.c.]	21,4
Ingangsstroom	[A]	2,4
Oplaadtijd	[h]	~2

ALGEMENE VEILIGHEIDSVOORSCHRIFTEN

LET OP!! Lees al deze instructies. Het niet naleven van de instructies kan leiden tot elektrische schokken, brand of persoonlijk letsel. De term „elektrisch gereedschap“ dat wordt gebruikt in de instructies verwijst naar alle apparaten die worden aangedreven door elektrische stroom zowel bedraad als draadloos.

NALEVEN VAN ONDERSTAANDE INSTRUCTIES

Werkplaats

Houd de werkplek goed verlicht en schoon. Een rommelige werkplek en slechte verlichting kunnen leiden tot ongelukken.
Men dient het gereedschap niet te gebruiken in een omgeving met verhoogd risico op ontploffing die brandbare vloeistoffen, gassen of dampen bevatten. Van elektrisch gereedschap kunnen vonken afkomen die brand kunnen veroorzaken indien deze vonken in aanraking komen met brandbare gassen of dampen.
Geen kinderen of omstanders toelaten tot de werkplaats. Concentratieverlies kan leiden tot controleverlies over het apparaat.

Elektrische veiligheid

De stekker van de elektrische kabel dient te passen in het stopcontact. Men dient de stekker niet aan te passen. Het is verboden gebruik te maken van adapters om op die wijze de stekker geschikt te maken voor het stopcontact. Een niet aangepaste stekker die past op het stopcontact vermindert het risico op elektrische schokken.

Vermijd contact met geaarde oppervlakken zoals buizen, verwarmingen en koelers. Aarding van het lichaam verhoogt het risico op een elektrische schok.

Het elektrisch gereedschap niet blootstellen aan contact met regen of vocht. Water en vocht dat in het elektrische apparaat terecht komt vergroot de kans op een elektrische schok.

De stroomkabel niet overbelasten. Gebruik de stroomkabel niet om het apparaat te dragen of om de stekker uit het stopcontact te trekken. Vermijd contact van de stroomkabel met hitte, olie, scherpe randen en bewegende delen. Een beschadigde stroomkabel verhoogt het risico op een elektrische schok.

In geval van werkzaamheden in de open lucht dient men gebruik te maken van verlengsnoeren die bestemd zijn voor gebruik buitenshuis. Het gebruik van een correcte verlengsnoer vermindert het risico op elektrische schokken.

Indien het gebruik van het elektrische gereedschap in een vochtige omgeving onvermijdbaar is dient men ter bescherming tegen voedingsspanning gebruik te maken van een aardlekschakelaar (RCD). De toepassing van een aardlekschakelaar vermindert het risico op een elektrische schok.

Persoonlijke bescherming

Start de werkzaamheden indien men in een goede lichamelijke en geestelijke conditie verkeerd. Besteed aandacht aan hetgeen dat men doet. Verricht geen werkzaamheden indien men moe is of onder invloed van medicijnen of alcohol. Een moment van onoplettendheid kan leiden tot ernstige verwondingen.

Maak gebruik van persoonlijke beschermingsmiddelen. Draag altijd een veiligheidsbril. Het gebruik van persoonlijke beschermingsmiddelen, zoals stofmaskers, veiligheidsschoenen, helmen en gehoorbeschermers verminderen het risico op ernstig lichamelijk letsel.

Voorkom het onbedoeld inschakelen van gereedschap. Controleer of de elektrische schakelaar zich in de positie "uit" bevindt voordat het gereedschap wordt aangesloten op het elektriciteitsnet. Het vasthouden van het apparaat met de vinger op de schakelaar of het aansluiten van het elektrische apparaat op het moment dat de schakelaar op "aan" staat kan leiden tot ernstig persoonlijk letsel.

Voordat men het elektrische gereedschap inschakelt dient men eventuele sleutels en andere gereedschappen die zijn gebruikt voor het instellen te verwijderen. Een sleutel die is achtergelaten op de roterende onderdelen van het gereedschap kunnen leiden tot ernstige verwondingen.

Blijf in evenwicht. Blijf de gehele tijd in de juiste houding. Dit maakt het makkelijker het elektrische apparaat onder controle te houden in geval van onverwachte situaties tijdens het gebruik.

Maak gebruik van beschermende kleding. Draag geen loszittende kleding en sieraden. Houd het haar, kleding en werkhandschoenen uit de buurt van bewegende delen van het elektrische gereedschap. Loszittende kleding, sieraden of lange haren kunnen in aanraking komen met de bewegende delen van het gereedschap. **Maak gebruik van stofafscijders of stofbakken indien van toepassing. Zorg ervoor dat dit correct wordt vastgemaakt.** De toepassing van een stofafzuiging vermindert het risico op ernstige verwondingen.

Gebruik van het elektrische apparaat

Het elektrische apparaat niet belasten. Maak gebruik van gereedschap dat nodig is voor de desbetreffende werkzaamheden. Correct gereedschap dat bestemd is voor de desbetreffende werkzaamheden zorgt voor efficiëntere en veiligere werkzaamheden.

Maak geen gebruik van het elektrische gereedschap indien de schakelaar niet werkt. Gereedschap dat niet kan worden gecontroleerd door middel van de schakelaar is gevaarlijk en dient te worden gerepareerd.

Trek de stekker uit het stopcontact voordat men het apparaat gaat afstellen, toebehoren gaat vervangen of voordat men het gereedschap wilt opslaan. Dit voorkomt het onbedoeld inschakelen van het elektrische gereedschap.

Bewaar het gereedschap buiten het bereik van kinderen. Laat ongeschoolde personen geen gebruik maken van het gereedschap. Het elektrisch gereedschap kan gevaarlijk zijn in de handen van ongeschoolde personen.

Zorg voor het juiste onderhoud van het gereedschap. Controleer het gereedschap op fouten of loszittende onderdelen. Controleer de onderdelen op beschadigingen. In geval van eventuele gebreken dient men dit te repareren voordat men gebruik gaat maken van het elektrische apparaat. Veel ongelukken worden veroorzaakt door onjuist onderhouden gereedschap. **Houd snijgereedschappen scherp en schoon.** Goed onderhouden snijgereedschappen zijn makkelijker te controleren tijdens de werkzaamheden.

Gebruik elektrisch gereedschap en accessoires in overeenstemming met deze instructies. Gebruik gereedschappen voor het beoogde doel, rekening houdend met het type en de arbeidsomstandigheden. Het gebruik van gereedschappen voor andere werkzaamheden dan de bestemming daarvan kan de kans op gevaarlijke situaties te verhogen.

Reparatie

Repareer het gereedschap alleen op de daarvoor gerechtigde plaatsen en maak alleen gebruik van originele onderdelen. Dit garandeert een goede veiligheid van het elektrisch gereedschap.

AANVULLENDE VEILIGHEIDSINSTRUCTIES

Neem bij het gebruik van de machine altijd de veiligheidsinstructies in de gebruiksaanwijzing en alsook de andere veiligheidsinstructies in acht.

Het gebruik van spuitpistolen door kinderen of personen die niet zijn opgeleid voor het gebruik van spuitpistolen is niet toegestaan. Richt het apparaat nooit op mensen of dieren.

Spuitpistolen mogen niet worden gebruikt voor brandbare materialen.

Spuitpistolen niet reinigen met ontvlambare oplosmiddelen.

Vermijd risico's die worden veroorzaakt door sproeimateriaal en controleer de markering op de verpakking of de door de fabrikant verstrekte informatie over sproeimateriaal, met inbegrip van de eisen voor het gebruik van persoonlijke beschermingsmiddelen.

Spuit geen materialen die een onbekend gevaar kunnen opleveren.

Let op! Een hogedrukstraal kan ernstige huidbeschadiging veroorzaken. Laat nooit een deel van het lichaam in contact komen met de straal. Beschermende kleding biedt onvoldoende bescherming tegen letsels onder vorm van injecties.

In geval van injectie van een hoge drukstroom onder de huid, onmiddellijk een arts raadplegen. De arts moet worden geïnformeerd over het soort stof dat werd ingespoten.

Niet eten, drinken of roken in de werkomgeving.

Draag altijd een adembeschermingsmasker ter bescherming tegen het inademen van schadelijke dampen.

Zorg voor voldoende ventilatie, zodat er geen ophoping van brandbare dampen in de lucht van de werkruimte ontstaat.

Passende maatregelen moeten worden genomen om te voorkomen dat gevaren worden veroorzaakt door de stof die wordt gespreid. Volg de instructies op de verpakking of de instructies van de fabrikant voor de te verstuiven stof.

Spuit geen stoffen die verboden zijn in deze handleiding.

Spuit geen materialen van onbekende samenstelling.

Gebruik het apparaat niet zonder de gemonteerde sproeikap.

Gebruik het apparaat nooit als er veiligheidsvoorzieningen of afschermingen beschadigd zijn.

Gebruik alleen originele reserveonderdelen, voer alle reparaties uit in een geautoriseerde reparatiewerkplaats.

Trek de stekker van het apparaat uit het stopcontact voordat u problemen oplost, onderhoud uitvoert of wanneer u het apparaat niet gebruikt.

Controleer altijd of de bestaande voedingsspanning overeenkomt met de op het typeplaatje van de machine aangegeven spanning.

VOORBEREIDING OP HET WERK

LET OP! Accessoires mogen alleen worden geïnstalleerd als de stroomtoevoer wordt onderbroken. Trek de stekker van het netsnoer uit het stopcontact.

Bepaling van de viscositeit van het coatingmateriaal

Het product is uitgerust met een viscometer (trechter), waarmee kan worden bepaald of de viscositeit (dichtheid) van de verf geschikt is voor het pistool.

Meng het te spuiten coatingmateriaal grondig. Het doel van het mengen is om een ongelijke verdeling van de dichtheid van het coatingmateriaal te voorkomen.

Dompel de viscositeitsmeter onder tot hij zich onder het oppervlak van de vloeistof bevindt.

Hef de viscositeitsmeter boven het vloeistofoppervlak en meet de tijd die nodig is om de viscositeitsmeter te legen.

Afhankelijk van het type vloeistof moet de viscositeitsmeter binnen 18 s ± 2 s worden geleegd.

De dichtheid van het coatingmateriaal kan worden verminderd door gebruik te maken van de verdunner die in de documentatie bij het coatingmateriaal is gespecificeerd.

Pistoolassemblage (II)

Bevestig de kop met het mondstuk en de verftank op de aandrijvingsbehuizing. Zorg ervoor dat de vergrendelknop op het open hangslotsymbool is ingesteld. Druk de kop tot aan de opening in de aandrijvingsbehuizing, druk vervolgens de knop in en draai hem zodanig dat hij naar het hangslotsymbool wijst. Controleer of de installatie correct is. Een correct gemonteerde kop kan niet worden verwijderd, behalve door de vergrendelknop te verstellen om een open hangslotsymbool aan te geven.

Vullen en monteren van de verftank

Schroef de verftank los. Druk de aanzuigbuis stevig in het montagegat. Het uiteinde van de zuigpijp is gebogen om de verftank nauwkeuriger te kunnen legen wanneer het pistool onder een hoek wordt gehouden, bijvoorbeeld bij het schilderen van vloeren of plafonds. Richt bij het verdraaien van de aanzuigleiding het gebogen uiteinde van de buis in de tegenovergestelde richting van de verwachte helling van het pistool (III). Vul de verftank met verf van geschikte viscositeit. De bovenste capaciteitsmarkering van de verftank niet overschrijden. Schroef de verftank voorzichtig vast aan het pistool, draai de tank vast om de verbinding af te dichten.

Veiligheidsinstructies betreffende het laden van de accu

Opgelet! Vooraleer te beginnen met laden, controleer of het corpus van de voeding, het netsnoer en de stekker geen barsten of beschadigingen vertonen. Het is verboden om een defecte of beschadigde laadstation of voeding te gebruiken. Om accu te laden, mogen enkel de meegeleverde laadstation en voeding worden gebruikt. Gebruik van een andere voeding kan brand of beschadiging veroorzaken. Het laden mag enkel plaatsvinden in een gesloten, droge ruimte waarvan de toegang tot beveilgd is tegen onbevoegden, vooral kinderen. Het is verboden om de lader en de voeding te gebruiken zonder toezicht van een volwassene! Indien het nodig is om de ruimte, waarin het opladen plaatsvindt, te verlaten, dan dient de stekker van de stroom te worden

ontkoppeld. In geval er rook of een verdachte geur enz. uit de lader vrijkomt, dan dient de stekker uit het stopcontact onmiddellijk te worden uitgetrokken!

De boorschroevendraaier wordt met een lege accu meegeleverd, daarom alvorens met het werk te beginnen, dient ze te worden opgeladen met behulp van de meegeleverde lader en voeding volgens de hieronder vermelde procedure. Accu's van het type Li-ion (lithium – ion) vertonen geen zogenaamde „geheugeneffect“ wat toelaat om ze op het even welk moment op te laden. Het is echter raadzaam om de accu volledig te ontladen tijdens de normale werking en vervolgens haar volledig op te laden. Indien zulke gebruikswijze van de accu niet altijd mogelijk is wegens de aard van de te verrichten werkzaamheden, dient de accu op deze wijze ten minste 1 keer per enkele of tientallen cycli te worden gebruikt. In geen geval mogen de accu's te worden ontladen waarbij elektroden met elkaar worden verbonden, omdat dit onomkeerbare schade zal veroorzaken! Het is ook verboden de oplaadstatus van de accu te controleren door elektroden te verbinden of vonkontsteking te checken.

Opslag van accu

Om de levensduur van de accu te verlengen, dient ze op een plaats met geschikte omstandigheden te worden opgeslagen. De accu heeft een levensduur van ongeveer 500 „laden – ontladen“-cycli. De accu dient in een temperatuur van 0 tot 30 graden Celsius bij een relatieve luchtvochtigheid van 50% te worden bewaard. Om de accu gedurende een lange periode op te slagen, dient ze te worden opgeladen tot ongeveer 70 % van haar capaciteit. In geval van opslag gedurende een langere periode, dient de accu ten minste 1 keer per jaar te worden opgeladen. Het is raadzaam om de accu buitensporig niet te ontladen, omdat dat haar levensduur verkort en onomkeerbare schade kan veroorzaken.

Tijdens de opslag zal de accu zich geleidelijk ontladen wegens lekkage. Het ontladingsproces is afhankelijk van de opslagtemperatuur, hoe hoger de temperatuur hoe sneller de accu zich zal ontladen. In geval van slechte accuopslag kan dit leiden tot lekkage van elektrolyt. In geval van elektrolytlekkage dient het lek met behulp van een neutraliserend middel te worden beveiligd. In geval dat de elektrolyt in contact met de ogen komt, dienen ze uitvoerig met water te worden gespoeld en vervolgens geconsulteerd te worden met de arts. **Het is verboden het toestel met een beschadigde accu te gebruiken.**

Wanneer de accu verbruikt is, dient deze naar een containerpark voor afvalverwerking te worden gebracht.

Transport van accu's

Lithium-ionenaccu's worden volgens de wetgeving als gevaarlijke materialen beschouwd. De gebruiker van het toestel mag het toestel met de accu alsook enkel de accu's zelf over land transporteren. Dan hoeven de bijkomende voorwaarden niet te worden vervuld. In geval het transport wordt uitgevoerd via derden (bvb. zending via koerier) dan dient de wetgeving betreffende het vervoer van gevaarlijke materialen te worden opgevolgd. Alvorens de zending wordt uitgevoerd dient in deze kwestie contact te worden opgenomen met een daarvoor opgeleide persoon.

Het is verboden om beschadigde accu's te vervoeren. Vóór het transport dienen de gedemonteerde accu's uit het toestel te worden verwijderd en de blootliggende contacten te worden beveiligd, bvb. beveiligen door middel van isolatietape. De accu's dienen op zulke wijze in de verpakking te worden beveiligd zodat ze zich niet verplaatsen tijdens het transport. De nationale wetgeving betreffende het vervoer van gevaarlijke materialen dient ook te worden nageleefd.

Opladen van de accu

Opgelet! Alvorens met laden te beginnen, dient de voeding van de laadstation van de netwerkstroom te worden ontkoppeld. Trek hiervoor de stekker van de voeding uit het stopcontact. Bovendien dienen de accu en zijn klemmen te worden gekuist van vuil en stof met behulp van een zachte, droge vod.

De accu heeft een ingebouwde laadindicator. Door het indrukken van de knop worden de diodes (II) belicht, hoe meer diodes belicht zijn, hoe meer de accu is opgeladen. Indien de diodes na het indrukken van de knop niet belicht zijn, dan geeft dit aan dat de accu leeg is.

Ontkoppel de accu van het toestel.

Plaats de accu in de lader (XIV).

Sluit de lader aan het stopcontact van de stroomvoorziening aan.

Een rode diode, dat het laden aangeeft, begint te branden.

Nadat de accu is opgeladen zal de rode diode uitgaan en een groene diode die aangeeft dat de accu is opgeladen, zal branden.

Trek de stekker van de voeding uit het stopcontact van de stroomvoorziening.

Neem de accu uit het laadstation terwijl de knop van de accuvergrendeling wordt ingedrukt.

Opgelet! Indien na het aansluiten van de lader in het stopcontact van de stroomvoorziening de groene diode brandt, wil dit zeggen dat de accu volledig is opgeladen. In dit geval zal de lader met het laadproces niet beginnen.

HET GEBRUIK VAN HET PISTOOL

Het pistool is niet geschikt voor het spuiten van de volgende verven:

Verven met een hoge dichtheid/viscositeit.

Verven met schuurmiddelen zoals rode loodoxide.

Grofkorrelige verven.

Bijtende en alkalische verven.

Alle activiteiten met betrekking tot sproeieregulatie moeten worden uitgevoerd met de stroom uitgeschakeld. Trek hiervoor de stekker van de voedingskabel uit het stopcontact.

Aanpassing van het sproeien

Met de sproeikop van het pistool kunt u het spuitoppervlak en de breedte van het spuitmateriaal aanpassen. Het sproeipatroon kan worden aangepast door het draaien van de luchtsproeiers. Verticaal geplaatste sproeikoppen produceren een horizontaal sproeipatroon, terwijl horizontale sproeikoppen een verticaal sproeipatroon (IV) produceren. De breedte van de straal wordt ingesteld met een aparte hendel in een van de twee standen (V), geïllustreerd door het symbool van een smalle of brede straal met coatingmateriaal. Plaats de instelelementen niet op een andere plaats dan in de handleiding beschreven.

LET OP! Druk niet op de trekker van het spuitpistool tijdens het afstellen van de luchtsproeiers.

Sproeihoeveelheidsinstelling voor het coatingmateriaal (VI)

Achter de trigger/schakelaar bevindt zich een bedieningsknop die de beweging van de trekker beperkt. Hoe dieper de trekker wordt ingedrukt, hoe meer spuitmateriaal er uit de spuitmond van het spuitpistool komt. Door de knop met de klok mee te draaien neemt de hoeveelheid coatingmateriaal toe, tegen de klok in neemt de hoeveelheid af. De trekker is voorzien van een merkteken om de aanpassing te vergemakkelijken.

Inschakelen en uitschakelen

Vul de tank met het coatingmateriaal volgens de hierboven beschreven procedure.

Controleer of de spanning op het typeplaatje overeenkomt met de netspanning.

Zorg ervoor dat de trekker van het pistool niet wordt ingedrukt.

Steek de stekker van het netsnoer in het stopcontact.

Zet het apparaat aan met de schakelaar, richt het pistool op een veilige plaats en druk op de trekker. Pas de hoeveelheid spuitmateriaal aan, indien nodig, volgens de afstellingsprocedure.

Het pistool wordt uitgeschakeld door de trekker niet meer in te drukken.

Schilderen

Het wordt aanbevolen om eerst wat coatingmateriaal op een testoppervlak te spuiten. Dit voorkomt schade aan het werkgebied.

Zorg ervoor dat alle niet te verven oppervlakken goed afgedekt zijn. Zorg ervoor dat het te bedekken oppervlak schoon, droog, ontvet en stofvrij is.

Houd het apparaat rechtop, zodat de sproeieruitlaat zich op ongeveer 20 cm van het te besproeien oppervlak bevindt.

Beweeg het spuitpistool zijwaarts of op en neer zodat het altijd op een constante afstand van het te spuiten oppervlak staat (VII).

Begin met het verplaatsen van het pistool en haal dan pas de trekker over. Laat de druk op de trekker los voordat de beweging van het pistool wordt voltooid (VIII). Het verplaatsen van het spuitpistool met een constante beweging, het veranderen van het tempo of het stoppen van het spuitpistool tijdens het spuiten zal resulteren in een ongelijke verdeling van het coatingmateriaal.

Vermijd het horizontaal en verticaal kantelen van het pistool (IX). Dit resulteert in een ongelijke verdeling van het coatingmateriaal. Breng meerdere dunne lagen coatingmateriaal aan in plaats van één dikke laag. Voordat u de volgende laag aanbrengt, laat u de vorige licht drogen, volg de instructies die bij het spuitmiddel zijn geleverd.

REINIGING EN ONDERHOUD

Waarschuwing! Niet gebruiken voor het reinigen en onderhouden van brandbare materialen.

Onmiddellijk na het spuiten van het coatingmateriaal de verftank losdraaien en de binnen- en buitenkant van de aanzuigleiding reinigen met behulp van een voor het coatingmateriaal ontworpen verdunner. Vul vervolgens de tank met de voor het coatingmateriaal bestemde verdunner en begin met het spuiten op het testoppervlak. Stop met sproeien wanneer schone verdunner uit de sproeier komt.

Stop het sproeien, haal de stekker uit het stopcontact, verwijder vervolgens de tank, maak de rest van de verdunner leeg en droog deze. Demonteer het mondstuk en de aandrijving en controleer de toestand van de afdichtingen (X). Ze kunnen gesmeerd worden met een dun laagje siliconenvet of technische vaseline.

Schroef de bevestigingsmoer van de spuitmond los en reinig alle componenten (XI) grondig met een zachte doek en verdunner voor het coatingmateriaal. Demonteer de aanzuigleiding en controleer of er eventueel nog coatingmateriaal is achtergebleven, maak indien nodig schoon met een zachte borstel met kunststof haren. Controleer de toestand van de tankafdichting en het luchtmembraan. Verwijder het diafragma (XII) en reinig het met een in de voor het coatingmateriaal bestemde verdunner gedrenkte doek. Dompel het membraan niet onder in verdunner, omdat het beschadigd kan raken.

Draai de schroef los waarmee de achterkant van de behuizing is bevestigd en verwijder deze en het sponsfilter eronder (XIII).

Reinig het filter met een stroom perslucht van maximaal 0,3 MPa. Als het filter na het reinigen nog steeds vuil is, vervang het dan door een nieuw filter. Na het reinigen van het filter, monteert u het filter en het achterste gedeelte van de behuizing op zijn plaats.

Gebruik het spuitpistool niet zonder filter, omdat dit het spuitpistool kan beschadigen.

Door het spuitpistool schoon te laten, droogt het coatingmateriaal in het product uit. Dit kan leiden tot onomkeerbare schade aan het toestel.

Reinig de buitenste delen van het product met een zachte, vochtige doek en veeg ze vervolgens droog.

Let op! Het is verboden om het spuitpistool te reinigen door er een straal op te richten of het onder te dompelen in water, verdunner of andere vloeistof. Het is verboden om scherpe voorwerpen en/of schurende reinigingsmiddelen te gebruiken om de pistolen te reinigen.

ΧΑΡΑΚΤΗΡΙΣΤΙΚΑ ΠΡΟΪΟΝΤΟΣ

Το ηλεκτρικό πιστόλι βαφής είναι μια ηλεκτρική συσκευή με τη μόνωση κλάση II που προορίζεται για την επίχρηση επιφανειών με υλικό επικάλυψης ή βερνίκι. Χάρη στον ενσωματωμένο συμπιεστή, το πιστόλι δεν χρειάζεται εξωτερική τροφοδοσία πεπιεσμένου αέρα. Ένα ευρύχωρο δοχείο χρώματος μαζί με την υψηλή απόδοση εξασφαλίζει την ομαλή λειτουργία. Η κατάλληλη, αξιόπιστη και ασφαλής λειτουργία της εξαρτάται από την κατάλληλη χρήση, γι' αυτό το λόγο:

Πριν αρχίσετε να χρησιμοποιείτε τη συσκευή, πρέπει να διαβάσετε τις οδηγίες χρήσης και να τις φυλάξετε.

Για τις ζημιές που προκύπτουν από μη συμμόρφωση με τους κανονισμούς ασφαλείας και τις συστάσεις που αναφέρονται στις παρούσες οδηγίες χρήσης ο προμηθευτής δεν φέρνει καμία ευθύνη.

ΕΞΟΠΛΙΣΜΟΣ

Η συσκευασία θα πρέπει να περιέχει: πιστόλι ψεκασμού, δοχείο χρώματος, ιξωδόμετρο.

ΤΕΧΝΙΚΕΣ ΠΑΡΑΜΕΤΡΟΙ

Παράμετρος	Μονάδα μέτρησης	Τιμή
Κωδικός καταλόγου		YT-82765
Τάση δικτύου	[V d.c.]	18
Κλάση ηλεκτρικής προστασίας		III
Βάρος	[kg]	1,2
Χωρητικότητα δεξαμενής	[l]	1
Ονομαστική απόδοση	[l/min]	1
Διάμετρος ακροφυσίου	[mm]	2,2
Επίπεδο θορύβου		
πίεση L_{pA}	[dB(A)]	72,1 ± 3,0
ισχύς L_{WA}	[dB(A)]	83,1 ± 3,0
Επίπεδο θορύβου a_n	[m/s ²]	0,203 ± 1,5
Βαθμός προστασίας		IPX0
Τύπος μπαταρίας		Li-Ion
Χωρητικότητα της μπαταρίας	[Ah]	4
Φορτιστής		
Τάση εισόδου	[V~]	220 - 240
Συχνότητα δικτύου	[Hz]	50 / 60
Ονομαστική ισχύς	[W]	50
Ένταση εισόδου	[A]	0,8
Τάση εξόδου	[V d.c.]	21,4
Ένταση εξόδου	[A]	2,4
Χρόνος φόρτισης	[h]	~2

ΓΕΝΙΚΟΙ ΟΡΟΙ ΑΣΦΑΛΕΙΑΣ

ΠΡΟΣΟΧΗ! Διαβάστε καλά τις οδηγίες χρήσης. Η μη τήρηση μπορεί να φέρει την ηλεκτροπληξία, την πυρκαγιά ή τις σωματικές βλάβες. Η έννοια „ηλεκτρικό εργαλείο” που χρησιμοποιείται στις οδηγίες χρήσης αφορά όλα τα εργαλεία που προωθούνται με το ηλεκτρικό ρεύμα όσο με το καλώδιο τόσο και χωρίς.

ΝΑ ΥΠΑΚΟΥΥΤΕ ΤΙΣ ΠΑΡΑΚΑΤΩ ΟΔΗΓΙΕΣ

Τόπος εργασίας

Ο τόπος της εργασίας πρέπει να διατηρείται καλά φωτιζόμενος και καθαρός. Η ακαταστασία και ο χαμηλός φωτισμός μπορούν να φέρουν ατυχήματα.

Δεν πρέπει να εργάζεστε με τα ηλεκτρικά εργαλεία στο περιβάλλον με το αυξημένο ρίσκο έκρηξης, που περιέχει εύφλεκτα υγρά, αέρια ή ατμούς. Τα ηλεκτρικά εργαλεία βγάζουν σπινθήκες, που μπορούν να προκαλέσουν πυρκαγιά σε επαφή με τα εύφλεκτα αέρια ή ατμούς.

Να κρατάτε μακριά τα παιδιά και τα τρίτα πρόσωπα από τον χώρο εργασίας. Η έλλειψη της συγκέντρωσης μπορεί να προκαλέσει την απώλεια ελέγχου στο εργαλείο

Ηλεκτρική ασφάλεια

Ο ρευματολόγητής πρέπει να ταιριάζει με την πρίζα. Απαγορεύεται η τροποποίηση του ρευματολόγητή. Απαγορεύεται η χρήση οποιουδήποτε τύπου προσαρμογέα με σκοπό την προσαρμογή του φυσ στην πρίζα. Μη τροποποιημένος ρευματολόγητής που ταιριάζει στην πρίζα μειώνει το ρίσκο ηλεκτροπληξίας.

Να αποφεύγετε την επαφή με γειωμένες επιφάνειες τέτοιες όπως οι σωλήνες, τα καλοριφέρ και τα ψυγεία. Η γείωση του σώματος αυξάνει το ρίσκο της ηλεκτροπληξίας.

Δεν πρέπει να εκθέτετε τα ηλεκτρικά εργαλεία σε επαφή με τα ατμοσφαιρικά απόβλητα ή την υγρασία. Το νερό και η υγρασία, που θα εισέλθει στο εσωτερικό του ηλεκτρικού εργαλείου αυξάνει το ρίσκο της ηλεκτροπληξίας.

Να μην επιβαρύνεται το καλώδιο τροφοδότησης. Να μην χρησιμοποιείτε το καλώδιο τροφοδότησης για τη μεταφορά, τη σύνδεση και την αποσύνδεση του φυσ από τη πρίζα. Να αποφεύγετε την επαφή του καλωδίου τροφοδότησης με τη θερμότητα, τα λάδια, τα κοφτερά αντικείμενα και τα κινητά στοιχεία. Η βλάβη του καλωδίου τροφοδότησης αυξάνει το ρίσκο ηλεκτροπληξίας.

Στην περίπτωση της εργασίας εκτός κλειστών χώρων πρέπει να χρησιμοποιείτε τις μπαλαντζές που προορίζονται για την εργασία εκτός των κλειστών χώρων. Η χρήση της κατάλληλης μπαλαντζάς μειώνει το ρίσκο της ηλεκτροπληξίας.

Στην περίπτωση, όπου η χρήση του ηλεκτρικού εργαλείου σε υγρό περιβάλλον είναι αναπόφευκτη, ως την προστασία από την τάση τροφοδότησης πρέπει να χρησιμοποιείτε τη συσκευή υπολειπόμενου ρεύματος (RCD). Η χρήση του RCD μειώνει το ρίσκο ηλεκτροπληξίας.

Η προσωπική ασφάλεια

Ξεκίνησε την εργασία σε καλή φυσική και ψυχική κατάσταση. Δώσε προσοχή σε αυτό που κάνεις. Να μην εργάζεσαι κουρασμένος ή υπό την επιρροή των φαρμάκων ή του αλκοόλ. Ακόμα και μια στιγμή απροσεξίας κατά την εργασία μπορεί να φέρει τις σοβαρές σωματικές βλάβες.

Χρησιμοποίησε τα μέσα της προσωπικής ασφάλειας. Να φοράς πάντα τα γυαλιά προστασίας. Η χρήση των μέσων της προσωπικής ασφάλειας, τέτοιων όπως οι μάσκες κατά της σκόνης, τα προστατευτικά υποδήματα, τα κράνη και οι ιατισπίδες μειώνουν το ρίσκο των επικίνδυνων σωματικών βλαβών.

Να αποφεύγεται η τυχαία ενεργοποίηση του εργαλείου. Βεβαιωθείτε, ο ηλεκτρικός διακόπτης είναι στη θέση „ενεργοποιημένος” πριν τη σύνδεση του εργαλείου στο δίκτυο ηλεκτρικής ενέργειας. Το κράτημα του εργαλείου με το δάχτυλο στο διακόπτη ή η σύνδεση του ηλεκτρικού εργαλείου, όταν ο διακόπτης είναι στη θέση „ενεργοποιημένος” μπορεί να φέρει σοβαρές σωματικές βλάβες.

Πριν την ενεργοποίηση του ηλεκτρικού εργαλείου αφαίρεσε όλα τα κλειδιά και τα ηλεκτρικά εργαλεία, που χρησιμοποιήθηκαν για τη ρύθμισή του. Το αφημένο κλειδί στα περιστρεφόμενα στοιχεία του εργαλείου μπορεί να φέρει τις σοβαρές σωματικές βλάβες.

Διατήρησε την ισορροπία. Διατήρησε συνέχεια την κατάλληλη θέση. Αυτό θα σου επιτρέψει τον πιο εύκολο έλεγχο στο ηλεκτρικό εργαλείο σε περίπτωση των αναπόφευκτων καταστάσεων κατά την εργασία.

Φόρα την ένδυση προστασίας. Να μην φοράτε την χαλαρή ένδυση και κοσμήματα. Κράτα τα μαλλιά, την ένδυση και τα γάντια εργασίας μακριά από τα κινητά μέρη του ηλεκτρικού εργαλείου. Η χαλαρή ένδυση, τα κοσμήματα ή τα μακριά μαλλιά μπορούν να πιαστούν στα κινητά μέρη του εργαλείου. **Χρησιμοποίησε τους συλλέκτες σκόνης ή τα δοχεία για τη σκόνη, εάν το εργαλείο είναι εξοπλισμένο σε τέτοια. Φρόντισε ώστε να τα εγκαταστήσεις καλά.** Η χρήση του συλλέκτη της σκόνης μειώνει το ρίσκο των σοβαρών σωματικών βλαβών.

Η χρήση του ηλεκτρικού εργαλείου

Να μην επιβαρύνετε το ηλεκτρικό εργαλείο. Χρησιμοποίησε το κατάλληλο εργαλείο για τη συγκεκριμένη εργασία. Η κατάλληλη επιλογή του εργαλείου για τη συγκεκριμένη εργασία, θα σου εξασφαλίσει την πιο αποδοτική και ασφαλή εργασία.

Να μην χρησιμοποιείται το ηλεκτρικό εργαλείο, εάν δεν λειτουργεί ο ηλεκτρικός διακόπτης του ρεύματος. Το εργαλείο, που ελέγχεται με τη βοήθεια του διακόπτη του ρεύματος είναι επικίνδυνο και πρέπει να δοθεί προς επισκευή.

Βγάλε το φυσ από την πρίζα πριν τη ρύθμιση, την αλλαγή των ανταλλακτικών ή την αποθήκευση του εργαλείου. Αυτό θα επιτρέψει την αποφυγή της τυχαίας ενεργοποίησης του ηλεκτρικού εργαλείου.

Το εργαλείο να φυλάσσεται μακριά από τα παιδιά. Να μην επιτρέπετε να εργάζονται με το εργαλείο τα πρόσωπα που δεν εκπαιδεύτηκαν. Το ηλεκτρικό εργαλείο μπορεί να είναι επικίνδυνο στα χέρια ενός μη εκπαιδευμένου.

Εξασφάλισε την καλύτερη συντήρηση του εργαλείου. Έλεγξε το εργαλείο από τη γωνία του μη ταιριαστού και των χαλαροτήτων των κινητών τμημάτων. Έλεγξε εάν το οποιοδήποτε στοιχείο του εργαλείου δεν είναι κατεστραμμένο. Στην περίπτωση της ανακάλυψης των βλαβών πρέπει να τις επιδιορθώσετε πριν τη χρήση του ηλεκτρικού εργαλείου. Πολλά ατυχήματα προκαλούνται λόγω της ακατάλληλης συντήρησης του εργαλείου. **Τα εργαλεία κοπής πρέπει να διατηρούνται καθαρά και ακονισμένα.** Τα κατάλληλα συντηρημένα εργαλεία ελέγχονται καλύτερα κατά την εργασία.

Χρησιμοποίησε τα ηλεκτρικά εργαλεία και τα ανταλλακτικά σύμφωνα με τις παραπάνω οδηγίες χρήσης. Χρησιμοποίησε τα εργαλεία σύμφωνα με τον προορισμό λαμβάνοντας υπόψη το είδος και τις συνθήκες εργασίας. Η χρήση των εργαλείων για άλλη εργασία από αυτήν που σχεδιάστηκαν μπορεί να αυξήσει το ρίσκο δημιουργίας των επικίνδυνων καταστάσεων.

Επισκευές

Επισκέυσε το εργαλείο μόνο σε εξουσιοδοτημένα συνεργεία, χρησιμοποιώντας μόνο τα αυθεντικά ανταλλακτικά. Αυτό θα σου εξασφαλίσει την κατάλληλη ασφάλεια εργασίας του ηλεκτρικού εργαλείου.

ΠΡΟΣΘΕΤΕΣ ΟΔΗΓΙΕΣ ΑΣΦΑΛΕΙΑΣ

Κατά τη χρήση του μηχανήματος ακολουθείτε πάντα τις οδηγίες ασφαλείας που περιλαμβάνονται στις οδηγίες χρήσης καθώς και άλλες οδηγίες για την υγεία και την ασφάλεια.

Απαγορεύεται η χρήση πιστολιών ψεκασμού από παιδιά ή άτομα που δεν έχουν εκπαιδευτεί στη χρήση πιστολιών ψεκασμού.

Μην κατευθύνετε ποτέ τη συσκευή προς τους ανθρώπους ή τα ζώα.

Τα πιστόλια ψεκασμού δεν πρέπει να χρησιμοποιούνται για εύφλεκτα υλικά.

Τα πιστόλια ψεκασμού δεν πρέπει να καθαρίζονται με εύφλεκτους διαλύτες.

Αποφεύγετε τους κινδύνους που προκαλούνται από το υλικό του ψεκασμού και ελέγχετε την επισήμανση στο δοχείο ή τις πληροφορίες που παρέχει ο κατασκευαστής του σχετικά με το υλικό του ψεκασμού, συμπεριλαμβανομένων των απαιτήσεων για τη χρήση του εξοπλισμού ατομικής προστασίας.

Μην ψεκάζετε με υλικά που μπορεί να προκαλέσουν άγνωστο κίνδυνο.

Προσοχή! Μια ροή υψηλής πίεσης μπορεί να προκαλέσει σοβαρή βλάβη στο δέρμα. Μην επιτρέπετε σε κανένα μέρος του σώματός σας να έρχεται σε επαφή με τη ροή.

Η προστατευτική ενδymασία δεν παρέχει επαρκή προστασία από τραυματισμούς λόγω ένεσης.

Εάν συμβεί ένεση υψηλής πίεσης κάτω από το δέρμα, επικοινωνήστε αμέσως με τον γιατρό. Ο γιατρός πρέπει να ενημερωθεί για τον τύπο της ουσίας που ψεκάζεται.

Μην τρώτε, πίνετε ή καπνίζετε στην περιοχή εργασίας.

Να φοράτε πάντα αναπνευστική μάσκα για να προστατεύεστε από την εισπνοή επιβλαβών καπνών.

Βεβαιωθείτε ότι υπάρχει επαρκής εξαερισμός, ώστε να μην υπάρχει συσσώρευση εύφλεκτων ατμών στον αέρα χώρου εργασίας.

Πρέπει να λαμβάνονται τα κατάλληλα μέτρα για την πρόληψη των κινδύνων από τον ψεκασμό της ουσίας. Ακολουθήστε τις οδηγίες στη συσκευασία που παρέχονται από τον κατασκευαστή της προς ψεκασμό ουσίας.

Μην ψεκάζετε με ουσίες που απαγορεύονται σε αυτές τις οδηγίες χρήσης.

Μην ψεκάζετε με υλικά με άγνωστη σύνθεση.

Μη χρησιμοποιείτε το εργαλείο χωρίς να έχει εγκατασταθεί το προστατευτικό του ακροφυσίου.

Ποτέ μην χρησιμοποιείτε το εργαλείο αν έχουν υποστεί βλάβη εξαρτήματα ασφαλείας ή προστατευτικά.

Χρησιμοποιείτε μόνο αυθεντικά ανταλλακτικά, πραγματοποιείτε όλες τις επισκευές σε εξουσιοδοτημένο συνεργείο επισκευών.

Πριν από την αντιμετώπιση προβλημάτων ή τη συντήρηση της συσκευής ή όταν δεν χρησιμοποιείται, αποσυνδέστε την από την παροχή ρεύματος.

Ελέγχετε πάντα εάν η υπάρχουσα τάση τροφοδοσίας αντιστοιχεί στην τάση στην πινακίδα τύπου του μηχανήματος.

ΠΡΟΕΤΟΙΜΑΣΙΑ ΓΙΑ ΛΕΙΤΟΥΡΓΙΑ

ΠΡΟΣΟΧΗ! Η συναρμολόγηση του εξοπλισμού μπορεί να γίνει μόνο με αποσυνδεδεμένη τάση τροφοδοσίας. Αποσυνδέστε το καλώδιο τροφοδοσίας από την πρίζα!

Προσδιορισμός του ιξώδους του υλικού επικάλυψης

Το προϊόν είναι εξοπλισμένο με ιξωδόμετρο (χωνί), το οποίο σας επιτρέπει να προσδιορίσετε εάν το ιξώδες (πυκνότητα) του χρώματος είναι κατάλληλο για το όπλο.

Πρέπει σχολαστικά να αναμίξετε το υλικό επικάλυψης με το οποίο πρόκειται να ψεκάζετε. Η ανάμιξη γίνεται να αποφευχθεί η άνηση κατανομή της πυκνότητας του υλικού επικάλυψης.

Βυθίστε το ιξωδόμετρο μέχρι να βρίσκεται κάτω από την επιφάνεια του υγρού.

Σηκώστε το ιξωδόμετρο πάνω από την επιφάνεια του υγρού και μετρήστε το χρόνο που χρειάζεται για να αδειάσει το ιξωδόμετρο.

Ανάλογα με τον τύπο του υγρού, το ιξωδόμετρο πρέπει να αδειάσει μέσα σε 18 ± 2 s.

Η πυκνότητα του υλικού επικάλυψης μπορεί να μειωθεί με χρήση αραιωτικού που προδιαγράφεται στην τεκμηρίωση που συνοδεύει το υλικό επικάλυψης.

Συναρμολόγηση πιστολιού (II)

Την λεφαλή με το ακροφύσιο και το δοχείο εγκαταστήστε στο περιβλήμα του κινητήριου μηχανισμού. Βεβαιωθείτε ότι το κουμπί ασφαλίσης δείχνει το σύμβολο ανοιχτής κλειδαριάς. Εισάγετε την κεφαλή στην τρύπα στο περιβλήμα του κινητήρα μέχρι το τέλος, στη συνέχεια πιέστε και περιστρέψτε το κουμπί έτσι ώστε να δείχνει το σύμβολο κλειστής κλειδαριάς. Βεβαιωθείτε ότι είναι σωστή η εγκατάσταση. Μια σωστά εγκαταστημένη κεφαλή δεν μπορεί να αφαιρεθεί παρά μόνο περιστρέφοντας το κουμπί ασφαλίσης έτσι ώστε να δείχνει το σύμβολο της ανοιχτής κλειδαριάς.

Πλήρωση και εγκατάσταση του δοχείου χρώματος

Ξεβιδώστε το δοχείο χρώματος. Σπρώξτε σφιχτά το σωλήνα αναρρόφησης στην οπή τοποθέτησης. Το άκρο του σωλήνα αναρρόφησης είναι λυγισμένο για να βοηθήσει να αδειάσει το δοχείο με μεγαλύτερη ακρίβεια όταν το όπλο βρίσκεται υπό γωνία, π.χ. όταν βάψετε δάπεδα ή οροφές. Περιστρέφοντας τον σωλήνα αναρρόφησης, κατευθύνετε το λυγισμένο άκρο του σωλήνα προς την αντίθετη κατεύθυνση με την αναμενόμενη κλίση του πιστολιού (III). Γεμίστε το δοχείο με χρώμα κατάλληλου ιξώδους. Μην υπερβαίνετε το πάνω σήμα της χωρητικότητας στο δοχείο χρώματος. Βιδώστε προσεκτικά το δοχείο στο πιστόλι, σφίξτε το δοχείο για να σφραγίσει τη σύνδεση.

Οδηγίες ασφαλούς φόρτισης συσσωρευτή

Προσοχή! Πριν την έναρξη φόρτισης βεβαιωθείτε πως ο κορμός του φορτιστή, ο αγωγός και το φως δεν φέρουν ρωγμές και φθορές. Απαγορεύεται η χρήση σταθμού φόρτισης που δεν είναι σε άρτια κατάσταση ή που έχει φθορές! Για την φόρτιση συσσωρευτών επιτρέπεται αποκλειστικά η χρήση του σταθμού φόρτισης και του τροφοδοτικού που περιλαμβάνονται στο σετ. Η χρήση άλλου τροφοδοτικού ενδέχεται να προκαλέσει φωτιά ή την καταστροφή του εργαλείου. Η φόρτιση του συσσωρευτή μπορεί να πραγματοποιείται αποκλειστικά σε χώρο κλειστό, ξηρό και προστατευμένο από πρόσβαση μη εξουσιοδοτημένων ειδικά παιδιών. Απαγορεύεται η χρήση του σταθμού φόρτισης και του τροφοδοτικού χωρίς την επίβλεψη ενήλικου! Σε περίπτωση υποχρέωσης απομάκρυνσης από τον χώρο στον οποίο πραγματοποιείται η φόρτιση, θα πρέπει να αποσυνδέσετε τον φορτιστή από το δίκτυο ηλεκτρισμού με την απομάκρυνση του φως του τροφοδοτικού από την πρίζα του δικτύου. Σε περίπτωση που αναδύεται καπνός από τον φορτιστή, ύποπτη μυρωδιά κλπ. θα πρέπει άμεσα να απομακρύνετε το φως του τροφοδοτικού από την πρίζα παροχής του δικτύου! Η ηλεκτρική σέγα παραδίδεται με εκφορτισμένο συσσωρευτή, για τον λόγο αυτό πριν την έναρξη εργασιών θα πρέπει να τον φορτίσετε σύμφωνα με την διαδικασία που αναγράφεται παρακάτω, με την βοήθεια του σταθμού φόρτισης και του τροφοδοτικού. Συσσωρευτές τύπου Li-ion (Λιθίου – Ιόντων) δεν εμφανίζουν το λεγόμενο "φαινόμενο μνήμης", κάτι που επιτρέπει να τους φορτίζετε οποιαδήποτε στιγμή. Παρόλα αυτά συνιστάται η πλήρης αποφόρτιση του συσσωρευτή κατά την κανονική λειτουργία, ενώ κατόπιν η φόρτιση πλήρους χωρητικότητας. Εάν λόγω του χαρακτήρα εργασίας δεν είναι δυνατή κάθε φορά η τέτοια μεταχείριση του συσσωρευτή, θα πρέπει να το κάνετε ανά τακτούς κύκλους εργασίας. Σε καμιά περίπτωση δεν επιτρέπεται η αποφόρτιση συσσωρευτών μέσω της βραχυκύκλωσης των ηλεκτροδίων, καθώς αυτό θα προκαλέσει ανεπανόρθωτη φθορά! Απαγορεύεται επίσης η δοκιμή της κατάστασης φόρτισης του συσσωρευτή, μέσω της τοποθέτησης αγωγών στα ηλεκτρόδια και δημιουργώντας σπινθήρα.

Αποθήκευση συσσωρευτή

Προκειμένου να επιμηκύνετε την διάρκεια ζωής του συσσωρευτή θα πρέπει να εξασφαλίζετε κατάλληλες συνθήκες αποθήκευσης. Ο συσσωρευτής αποδίδει για περίπου 500 κύκλους "φόρτιση - αποφόρτιση". Ο συσσωρευτής θα πρέπει να αποθηκεύεται σε εύρος θερμοκρασίας από 0 έως 30 βαθμούς Κελσίου, με σχετική υγρασία 50%. Για να διατηρήσετε τον συσσωρευτή για μεγαλύτερο διάστημα θα πρέπει να τον φορτίσετε στο περίπου 70% της χωρητικότητάς του. Σε περίπτωση μεγαλύτερης αποθήκευσης θα πρέπει κατά διαστήματα, μια φορά ανά έτος, να φορτίζεται ο συσσωρευτής. Δεν πρέπει να εξαναγκάσετε τον συσσωρευτή σε υπερβολική αποφόρτιση, καθώς αυτό μειώνει την διάρκεια ζωής του και μπορεί να προκαλέσει μη αναστρέψιμες φθορές. Κατά την διάρκεια της αποθήκευσής του ο συσσωρευτής σταδιακά αποφορτίζεται λόγω διαρροών. Η διαδικασία αυτοεκφόρτισης εξαρτάται από την θερμοκρασία αποθήκευσης, όσο μεγαλύτερη, τόσο γρηγορότερη είναι η διαδικασία εκφόρτισης. Σε περίπτωση εσφαλμένης αποθήκευσης συσσωρευτών ενδέχεται να προκληθεί διαρροή ηλεκτρολύτη. Σε αυτή την περίπτωση θα πρέπει να εκκενωθεί η διαρροή με αδρανοποιητικό μέσον, ενώ σε περίπτωση επαφής του ηλεκτρολύτη με τα μάτια, θα πρέπει να ξεπλύνετε σχολαστικά με νερό και κατόπιν να ζητήσετε βοήθεια γιατρού. **Απαγορεύεται η χρήση του εργαλείου με φθαρμένο συσσωρευτή.** Σε περίπτωση όπου ο συσσωρευτής είναι εντελώς κατεστραμμένος, θα πρέπει να παραδοθεί στο πλησιέστερο σημείο συλλογής και αδρανοποίησης τέτοιου τύπου απορριμμάτων.

Μεταφορά συσσωρευτών

Οι συσσωρευτές Λιθίου – Ιόντων σύμφωνα με την νομοθεσία χαρακτηρίζονται ως υλικά επικίνδυνα. Ο χρήστης του εργαλείου μπορεί να μεταφέρει εργαλεία με συσσωρευτή καθώς και μόνο συσσωρευτές, οδικώς. Δεν απαιτούνται τότε επιπρόσθετες συνθήκες. Σε περίπτωση μεταφοράς μέσω τρίτων (π.χ. μέσω εταιρείας μεταφορών) θα πρέπει να ενεργείτε σύμφωνα με την νομοθεσία που αφορά την μεταφορά επικίνδυνων υλικών. Πριν την μεταφορά θα πρέπει να έλθετε σε επικοινωνία με άτομο που κατέχει αντίστοιχη πιστοποίηση. Απαγορεύεται η μεταφορά φθαρμένων συσσωρευτών. Κατά την μεταφορά οι συσσωρευτές θα πρέπει να αφαιρούνται από το εργαλείο, ενώ οι εκτεθειμένοι πόλοι θα πρέπει να καλυφθούν, π.χ. με μονωτική ταινία. Οι συσσωρευτές θα πρέπει να βρίσκονται σε συσκευασία με τέτοιο τρόπο που να μην μετακινούνται στο εσωτερικό της κατά την μεταφοράς. Θα πρέπει επίσης να τηρείται η κρατική νομοθεσία που αφορά την μεταφορά επικίνδυνων υλικών.

Φόρτιση συσσωρευτή

Προσοχή! Πριν την φόρτιση θα πρέπει να αποσυνδέσετε τον φορτιστή από το δίκτυο παροχής μέσω της απομάκρυνσης του φως του φορτιστή από την πρίζα. Επιπλέον θα πρέπει να καθαρίσετε τον συσσωρευτή και τα μάνδαλα του από ρύπους, σκόνη με την βοήθεια μαλακού στεγνού υφάσματος. Ο συσσωρευτής διαθέτει ενσωματωμένο δείκτη φόρτισης. Πιέζοντας το πλήκτρο, ανάβουν δύο (II), όσο περισσότερες, τόσο περισσότερο φορτισμένος είναι ο συσσωρευτής. Εάν μετά την πίεση του πλήκτρου οι δύο (II) ανάβουν αυτό σημαίνει πως ο συσσωρευτής είναι αποφορτισμένος. Αποσυνδέστε τον συσσωρευτή από το εργαλείο. Εισάγετε τον συσσωρευτή στην πρίζα του φορτιστή (XIV). Συνδέστε τον φορτιστή με την πρίζα δικτύου τροφοδοσίας. Θα ανάψει κόκκινη δίοδος, που σημαίνει διαδικασία φόρτισης. Με το πέρας της φόρτισης σβήνει η κόκκινη δίοδος και ανάβει πράσινη, που σηματοδοτεί την πλήρη φόρτιση του συσσωρευτή. Θα πρέπει να τραβήξετε το φως του φορτιστή από την πρίζα του δικτύου τροφοδοσίας. Αφαιρέστε τον συσσωρευτή από τον σταθμό φόρτισης, πιέζοντας το μάνδαλό του.

Προσοχή! Εάν μετά την σύνδεση του φορτιστή στο δίκτυο ανάψει πράσινη δίοδος, σημαίνει πως ο συσσωρευτής είναι πλήρως φορτισμένος.

Σε αυτή την περίπτωση ο φορτιστής δεν ξεκινά την διαδικασία φόρτισης.

ΧΡΗΣΗ ΠΙΣΤΟΛΙΟΥ

Το πιστόλι δεν είναι κατάλληλο για ψεκάσμο με τα ακόλουθα χρώματα:

Χρώματα υψηλής πυκνότητας.

Χρώματα που περιέχουν λειαντικά όπως το κόκκινο οξειδίο του μολύβδου.

Χονδρόκοκκα χρώματα.

Διαβρωτικά και αλκαλικά χρώματα.

Όλες οι δραστηριότητες που σχετίζονται με τη ρύθμιση ψεκάσμου πρέπει να εκτελούνται με την απενεργοποίηση της τροφοδοσίας ρεύματος. Για αυτό το σκοπό τραβήξτε το φως του καλωδίου τροφοδοσίας από την πρίζα του δικτύου.

Ρύθμιση ψεκάσμού

Το ακροφύσιο του πιστολιού επιτρέπει τη ρύθμιση του επιπέδου ψεκάσμου και του πλάτους του ψεκασμένου υλικού. Το επίπεδο ψεκάσμου μπορεί να ρυθμιστεί με περιστροφή των ακροφύσιων αέρα. Τα κάθετα διατεταγμένα ακροφύσια αέρα επιτρέπουν την επίτευξη ενός οριζώντιου επιπέδου ψεκάσμου και οριζόντια διατεταγμένα ακροφύσια επιτρέπουν την επίτευξη ενός κατακόρυφου επιπέδου ψεκάσμου υλικού επικάλυψης (IV). Το πλάτος της ροής ρυθμίζεται από ένα ξεχωριστό μοχλό που το θέτει σε μια από τις δύο θέσεις (V), που απεικονίζονται από το σύμβολο ενός στενού ή μεγάλου ροής υλικού επικάλυψης. Μη θέτετε τα στοιχεία ρύθμισης σε άλλες θέσεις από αυτές που περιγράφονται στις οδηγίες χρήσης.

ΠΡΟΣΟΧΗ! Μην πιέζετε το κουμπί σκανδάλης του πιστολιού κατά τη ρύθμιση των ακροφυσίων αέρα.

Ρύθμιση ποσότητας του υλικού επικάλυψης για ψεκάσμο (VI)

Πίσω από τη σκανδάλη/ το διακόπτη υπάρχει ένα κουμπί ρύθμισης που περιορίζει το βάθος τραβήγματος της σκανδάλης. Όσο πιο βαθιά πιέζεται η σκανδάλη, τόσο περισσότερο υλικό ψεκάσμου θα βγει από το ακροφύσιο του πιστολιού. Με την περιστροφή του κουμπιού κατά τη φορά των δεικτών του ρολογιού αυξάνεται η ποσότητα του υλικού επικάλυψης, με την στροφή προς τα αριστερά μειώνεται. Υπάρχει μια σήμανση στη σκανδάλη για να διευκολυνθεί η ρύθμιση.

Ενεργοποίηση και απενεργοποίηση

Γεμίστε το δοχείο με το υλικό επικάλυψης σύμφωνα με τη διαδικασία που περιγράφεται παραπάνω.

Βεβαιωθείτε ότι η τάση στην πινακίδα τύπου αντιστοιχεί στην τάση δικτύου τροφοδοσίας.

Βεβαιωθείτε ότι η σκανδάλη του πιστολιού δεν είναι πατημένη.

Συνδέστε το φως του καλωδίου τροφοδοσίας στην πρίζα ηλεκτρικού δικτύου.

Ενεργοποιήστε τη συσκευή χρησιμοποιώντας τον διακόπτη, τοποθετήστε το όπλο σε ασφαλές μέρος και πατήστε το κουμπί σκανδάλης. Εάν είναι απαραίτητο, ρυθμίστε την ποσότητα του υλικού ψεκάσμου σύμφωνα με τη διαδικασία ρύθμισης.

Η απενεργοποίηση του πιστολιού γίνεται με την απελευθέρωση της σκανδάλης.

Βαφή

Συνιστάται πρώτα να ψεκάσετε το υλικό επικάλυψης σε μια επιφάνεια δοκιμής. Αυτό θα αποτρέψει την καταστροφή της επιφάνειας εργασίας.

Βεβαιωθείτε ότι όλες οι επιφάνειες που δεν πρέπει να καλυφθούν με χρώμα είναι προστατευμένες. Βεβαιωθείτε ότι η επιφάνεια που πρέπει να καλυφθεί είναι καθαρή, στεγνή, απολιπανθείσα και μη σκονισμένη.

Κρατήστε τη συσκευή όρθια ώστε η έξοδος ακροφυσίου να είναι περίπου 20 cm από την επιφάνεια που ψεκάζεται.

Μετακινείτε το πιστόλι προς τα πλάγια ή προς τα πάνω και προς τα κάτω έτσι ώστε να βρίσκεται πάντα σε σταθερή απόσταση από την επιφάνεια που ψεκάζεται (VII). Αρχίστε να μετακινείτε το πιστόλι και μόνο κατά τη διάρκεια της μετακίνησης ενεργοποιήστε το όπλο. Απτελευθερώστε τη σκανδάλη πριν σταματήσετε να μετακινείτε το πιστόλι (VIII). Μετακινείτε το πιστόλι σταθερά, η αλλαγή της ταχύτητας ή το σταμάτημα του πιστολιού κατά τη διάρκεια του ψεκάσμου θα προκαλέσει ανομοιόμορφη κατανομή του υλικού επικάλυψης.

Να αποφεύγετε την κλίση του πιστολιού τόσο οριζόντια όσο και κατακόρυφα (IX). Αυτό θα προκαλέσει την ομοιόμορφη κατανομή του υλικού επικάλυψης.

Να εφαρμόζετε πολλά λεπτά στρώματα υλικού επικάλυψης αντί για ένα παχύ στρώμα. Πριν απλώσετε την επόμενη στρώση, αφήστε την προηγούμενη να στεγνώσει ελαφρά, ακολουθήστε τις οδηγίες που επισυνάπτονται στον παράγοντα ψεκάσμου.

ΚΑΘΑΡΙΣΜΟΣ ΚΑΙ ΣΥΝΤΗΡΗΣΗ

Προειδοποίηση! Μη χρησιμοποιείτε εύφλεκτα υλικά για καθαρισμό και συντήρηση.

Αμέσως μετά τον ψεκάσμο του υλικού επικάλυψης, ξεβιδώστε το δοχείο και καθαρίστε το εσωτερικό και το εξωτερικό του σωλήνα αναρρόφησης με ένα αραιωτικό που προορίζεται για το συγκεκριμένο υλικό επικάλυψης. Στη συνέχεια, γεμίστε το δοχείο με το αραιωτικό που προορίζεται για το υλικό επικάλυψης και ξεκινήστε τον ψεκάσμο του στην επιφάνεια δοκιμής. Ο ψεκάσμος θα πρέπει να ολοκληρωθεί όταν από το ακροφύσιο βγαίνει καθαρό αραιωτικό.

Σταματήστε τον ψεκάσμο, αποσυνδέστε το καλώδιο τροφοδοσίας από την πρίζα, αφαιρέστε το δοχείο, αδειάστε το υπόλοιπο του αραιωτικού και στεγνώστε το δοχείο. Αποσυναρμολογήστε το ακροφύσιο και τον κινητήριο μηχανισμό και ελέγξτε την κατάσταση των παρεμβυσμάτων (X). Μπορούν να λιπαίνονται με ένα λεπτό στρώμα γράσου σιλικόνης ή τεχνικής βαζελίνης. Ξεβιδώστε το περικόχλιο στερέωσης του ακροφυσίου και καθαρίστε προσεκτικά όλα τα εξαρτήματα (XI) με ένα μαλακό πανί και αραιωτικό που προορίζεται για το υλικό επικάλυψης. Αποσυναρμολογήστε τον σωλήνα αναρρόφησης και ελέγξτε για τυχόν υπολείμματα υλικού επικάλυψης σε αυτό, εάν χρειάζεται καθαρίστε τα με μια μαλακή βούρτσα με πλαστικές τρίχες. Ελέγξτε την κατάσταση της φλάντζας του δοχείου και την κατάσταση της μεμβράνης αέρα. Αποσυναρμολογήστε τη μεμβράνη (XII) και καθαρίστε την με ένα πανί εμποτισμένο σε αραιωτικό που προορίζεται για το συγκεκριμένο υλικό επικάλυψης. Μη βυθίζετε τη μεμβράνη στο αραιωτικό, καθώς ενδέχεται να υποστεί βλάβη.

Ξεβιδώστε τη βίδα που στερεώνει το πίσω μέρος του περιβλήματος και αφαιρέστε το και το φίλτρο σφουγγαριού που βρίσκεται κάτω από αυτό (XIII). Καθαρίστε το φίλτρο με ρεύμα πεπιεσμένου αέρα που δεν υπερβαίνει τα 0,3 Μpa. Αν το φίλτρο είναι ακόμα βρώμικο μετά τον καθαρισμό, αντικαταστήστε το με ένα καινούργιο. Αφού καθαρίσετε το φίλτρο, επανατοποθετήστε το φίλτρο και το πίσω μέρος του περιβλήματος. Μην χρησιμοποιείτε το πιστόλι χωρίς το φίλτρο να είναι εγκατεστημένο, αυτό μπορεί να προκαλέσει ζημιά στο πιστόλι.

Εάν αφήσετε το πιστόλι χωρίς καθαρισμό, το υλικό επικάλυψης θα στεγνώσει μέσα στο προϊόν. Αυτό μπορεί να προκαλέσει μη αναστρέψιμη βλάβη στο πιστόλι.

Τα εξωτερικά μέρη του προϊόντος θα πρέπει να καθαρίζονται με ένα μαλακό υγρό πανί και μετά να σκουπίζονται μέχρι να στεγνώσουν. Προσοχή! Απαγορεύεται να καθαρίζετε το πιστόλι κατευθύνοντας σε αυτόν ένα ρεύμα νερού ή με εμβάπτιση σε νερό, αραιωτικό ή άλλο υγρό. Μη χρησιμοποιείτε αιχμηρά αντικείμενα ή/και λειαντικά καθαριστικά για το καθαρισμό των πιστολιών.

TOYA S.A.
ul. Sołtysowicka 13 - 15
51 - 168 Wrocław
tel.: 071 32 46 200
fax: 071 32 46 373
e-mail: biuro@yato.pl

ODDZIAŁ WARSZAWSKI
Teren ProLogis Park Nadarzyn
al. Kasztanowa 160
05 - 831 Młochów k. Nadarzyna
tel.: 022 73 82 800
fax: 022 73 82 828

TOYA ROMANIA SA
Soseaua Odai 109-123
Sector 1, Bucuresti
www.yato.ro
office@yato.ro
tel: 031 710 8692
fax 0317104008

DEKLARACJA ZGODNOŚCI | DECLARATION OF CONFORMITY | DECLARAȚIE DE CONFORMITATE

0320/YT-82765/EC/2020

Deklarujemy z pełną odpowiedzialnością, że niżej wymienione wyroby:
We declare and guarantee with full responsibility that the following products:
Declarăm și garantăm pe proprie răspundere că produsele următoare:

Akumulatorowy pistolet malarski | Cordless spray gun | Pistol de vopsit cu acumulator

nr kat.: | item no.: | cod articol.: YT-82765

18 V d.c.; 1 l/ min; 2,2 mm

do których odnosi się niniejsza deklaracja, są zgodne z poniższymi normami:
meet requirements of the following European Standards / Technical Specifications:
satisfac cerințele Standardelor europene / Specificațiilor tehnice următoare:

EN 50580:2012 + A1:2013

EN 60745-1:2009 + A11:2010

EN 55014-1:2017

EN 55014-2:2015

i spełniają wymagania dyrektyw: | and fulfil requirements of the following European Directives: | și satisfac cerințele Directivelor europene următoare:

2006/42/WE	Maszyny i urządzenia bezpieczeństwa Machinery and safety devices Directiva pentru utilaje și dispozitive de siguranță (HG.1029/2008)
2014/30/EU	Kompatybilność elektromagnetyczna Electromagnetic compatibility Directiva privind compatibilitatea electromagnetică (EMC) JOUE 96/29.03.2014
2011/65/EU	Substancje niebezpieczne w sprzęcie elektrycznym Restriction of the Use of Certain Hazardous Substances Restricția utilizării unor substanțe periculoase JOUE 174/01.07.2011

Numer seryjny: dotyczy wszystkich numerów seryjnych urządzeń wymienionych w deklaracji

Serial number: concern all serials numbers of item(s) mentioned in this declaration

Număr de serie: se referă la toate numere de serie ale articolelor specificate în această declarație

Dwie ostatnie cyfry roku, w którym wprowadzono oznaczenie CE: 20

The last two digits of the year in which the CE marking was affixed:

Ultimele două cifre ale anului în care s-a aplicat marcarea:

Rok budowy / produkcji: | Year of production: | Anul de fabricație: 2020

Nazwisko i adres osoby upoważnionej do przygotowania dokumentacji technicznej:

The person authorized to compile the technical file:

Persoana autorizată să întocmească dosarul tehnic:

Tomasz Zych

TOYA S.A., ul. Sołtysowicka 13 - 15, 51-168 Wrocław, Polska | Poland | Polonia



DYREKTOR DS. ZAKUPOW
DARIUSZ HAYEK

(nazwisko i podpis osoby upoważnionej)

Wrocław, 2020.03.02
(miejsce i data wystawienia)

