

Модель: WP9704SW

RU Инструкция по эксплуатации и
техническому обслуживанию
Погружной Дренажный Насос

UA Інструкція з експлуатації та
технічного обслуговування
Занурювальний дренажний насос



UK-2017-12-14

Содержание

Описание	3
Комплектность поставки	4
Технические характеристики.....	4
Правила по технике безопасности	4
Правила по эксплуатации оборудования.....	7
Другие функции	7
Техническое обслуживание оборудования.....	7
Гарантийное обязательство.....	8

ВНИМАНИЕ!

Отсутствие гарантийного талона и серийного номера на инструменте исключает возможность его гарантийного ремонта!

Уважаемый покупатель!

Компания ● **Sturm!** выражает Вам свою признательность за приобретение данного насоса.

Изделия торговой марки ● **Sturm!** постоянно совершенствуются и улучшаются, поэтому технические характеристики и дизайн могут меняться без предварительного уведомления. Приносим Вам наши глубочайшие извинения за возможные причиненные этим неудобства.

Внимание! Данные модели насосов ● **Sturm!** относятся к бытовому классу. Продолжительность работы насоса не должна превышать 2 часа, после которой необходимо отключить насос в течение 20 мин. Максимальное время использования насоса в течение суток не должно превышать 12 часов.



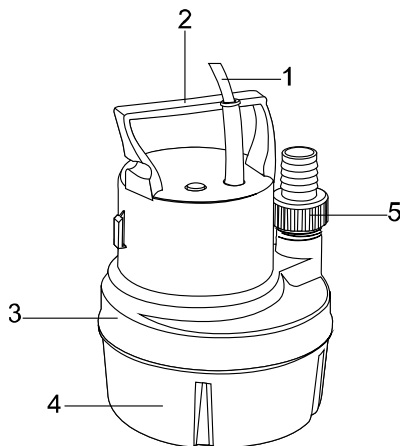
Внимание!



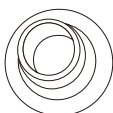
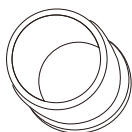
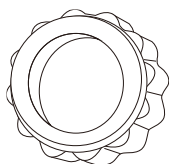
Внимательно изучите данную инструкцию по эксплуатации и техническому обслуживанию. Храните её в защищенном месте.

Описание

1. Шнур питания
2. Ручка для транспортировки
3. Корпус насоса
4. Основание
5. Универсальный фитинг



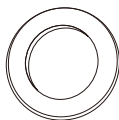
Комплектность поставки



Выходной коннектор -1 шт

Уплотнительное кольцо- 1 шт

Хомут для шланга – 1 шт



Технические характеристики

Модель	WP9704SW
Напряжение/ Частота, В/Гц	220/50
Номинальная мощность, Вт	400
Максимальная производительность, л/ч	4900
Максимальная высота подъема, м	5
Максимальная глубина погружения, м	5
Размер частиц (макс.), мм	Ø2
Длина кабеля, м	10
Минимальный уровень воды для перекачивания, мм	10
Уровень воды для перекачивания с низкой производительностью, мм	3
Универсальный фитинг	25.4mm(1")
Макс температура воды, °С	35
Уровень защиты IP	IPX8
Габаритные размеры	220X160X160 мм
Масса, кг	3,1

Правила по технике безопасности

Важно!

Перед каждым использованием (!) и периодически во время работы пользователь обязан:

- проводить визуальный осмотр насоса,
- проверять общее состояние насоса,
- проверять целостность насоса, аксессуаров и защитных приспособлений к нему,
- проверить надежность креплений узлов, насадок и т.п., затяжки болтов и т.п.,
- отсутствия иных повреждений (в т.ч. течи) или иных отклонений от нормы.

При обнаружении – устранить недостатки до начала использования. Использование насоса, имеющего повреждения или ослабленные крепежные элементы – запрещено и опасно(!), в связи с возможностью получения травмы (!).

Производитель не несет ответственность за последствия и ущерб, причиненный вследствие использования насоса с указанным выше отклонениями.

Электробезопасность

Перед включением проверьте - соответствует ли напряжение питания Вашего насоса сетевому напряжению; проверьте исправность кабеля, штепселя и розетки, в случае неисправности этих частей дальнейшая эксплуатация запрещается.

Для насосов без двойной изоляции подключение через розетку с заземленным проводом обязательно.

Аккуратно обращайтесь электрошнуром. Никогда не используйте шнур, чтобы нести насосы или тянуть штепсель из розетки. Держите шнур вдали от высокой температуры, масляных жидкостей, острых граней или движущихся частей. Замените поврежденные шнуры немедленно. Поврежденные шнуры увеличивают риск удара током.

При работе насоса вне помещений используйте электроудлинители, специально предназначенные для применения вне помещения.

Использование Насоса и Обслуживание

Не перегружайте насос. Используйте насос, соответствующий вашей работе. Правильно подобранный насос позволяет более качественно выполнить работу и обеспечивает большую безопасность.

Отсоедините штепсель от источника электропитания перед проведением любых регулировок, замены аксессуаров или принадлежностей, или при хранении насоса. Такие профилактические меры по обеспечению безопасности уменьшают риск случайного включения насоса.

Храните насосы вне досягаемости детей и других людей, не имеющих навыков работы с насосом. Насосы опасны в руках пользователей, не имеющих навыков.

Вовремя проводите необходимое обслуживание насосов.

Регулярно проверяйте регулировки насоса, а также отсутствие деформаций рабочих частей, поломки отдельных узлов. Если есть повреждения, отремонтируйте насос перед началом работ. Составьте график периодического сервисного обслуживания вашего насоса.

Обслуживание

Обслуживание насоса должно быть выполнено только квалифицированным персоналом уполномоченных сервисных центров **Sturm!**. Обслуживание, выполненное неквалифицированным персоналом, может стать причиной поломки насоса и травм. Например, внутренние провода могут быть неправильно уложены и зажаты.

При обслуживании насоса используйте только рекомендованные сменные расходные части, насадки, аксессуары. Использование не рекомендованных расходных частей, насадок и аксессуаров может привести к поломке насоса или травмам. Использование некоторых средств для чистки, таких как: бензин, аммиак и т.д. приводят к повреждению пластмассовых частей.

Правила Безопасности при работе с погружными электронасосами

Всегда проверяйте насос и электрошнур при использовании. В случае повреждения электрошнура, он должен быть заменен авторизованным сервисным центром во избежание поражения электрическим током.

Оберегайте электрошнур от повреждений от воздействий тепла, масла и острых предметов.

Перед использованием убедитесь, что выходная труба не засорена.

Не применяйте насос при уровне воды ниже минимального (см. технические характеристики).

Не пытайтесь использовать насос для поднятия воды выше уровня, указанного в технических характеристиках.

Убедитесь, что насос находится в устойчивом положении, особенно при использовании в автоматическом режиме.

Работа насоса без воды приводит к повышенному износу. Насос должен быть немедленно выключен при понижении воды ниже минимального уровня.

Не используйте электрокабель для переноса и погружения насоса. Используйте для этого бечевку, прикрепленную к ручке (2).

Песок и другие абразивные материалы приводят к повышенному износу.

Оберегайте насос от замерзания.

Запрещается использовать насос для откачки коррозионных, легковоспламеняющихся жидкостей, масел, канализационных вод.

Температура жидкости не должна превышать 35°.

Правила по эксплуатации оборудования

Подключение шланга

Шланги диаметром 25 мм (1") рекомендуется закреплять с помощью дополнительного хомута.

Другие функции

Мотор насоса выключается автоматическим предохранителем при перегреве. И автоматически включается, когда мотор остынет.

Насос снабжен устройством автоматического удаления воздушных пробок. Если уровень воды падает ниже вентиляционного клапана в основании(4), некоторая часть воды выходит через этот клапан наружу – это не является дефектом, а служит для вывода образующихся воздушных пробок.

Правила эксплуатации и срок службы

При загрязнении внутренней части насоса - отключите насос от сети, открутите основание (6) и очистите турбину

При соблюдении вышеуказанных рекомендаций срок эксплуатации составляет 2 года с момента покупки.

Техническое обслуживание оборудования

Вы приобрели долговечный и надёжный насос бытового класса.

Правильное использование и регулярное техническое обслуживание продлевают срок службы изделия.

Регулярно протирайте корпусные детали мягкой х/б тканью.

Запрещается использовать различные виды растворителей для очистки корпусных деталей насоса.

Возможные неисправности – Причины – Способы устранения

Неисправности	Причины	Способы устранения
Насос работает, но не перекачивает воду	Воздух не может выйти, так как напорная линия закрыта.	Откройте напорную линию
	Воздушные пробки во всасывающем основании.	Подождите максимум 60 секунд, пока насос автоматически не выпустит воздух через клапан. При необходимости выключите и включите его снова
	Турбина засорена	Очистите турбину
Насос не запускается или внезапно останавливается во время работы	Тепловое реле выключает насос из-за перегрева	Отключите насос от электропитания и прочистите турбину
	Нет питания	Проверьте предохранители и электрические соединения
	Частицы грязи забила всасывающее основание	Отсоедините основание от корпуса насоса и прочистите
Насос работает, но выходное давление меньше номинального	Всасывающее основание забито.	Очистите всасывающее основание

Гарантийное обязательство

На электрические насосы ● **Sturm!** распространяется гарантия, согласно сроку, указанному в гарантийном талоне.

Вы можете ознакомиться с правилами гарантийного обслуживания в гарантийном талоне, прилагаемом к инструкции по эксплуатации.

Срок службы составляет 3 года с даты производства.

Изготовлено в КНР.

Дата изготовления указана на упаковке.

Зміст

Опис	3
Комплект поставки	4
Технічні характеристики	4
Правила техніки безпеки	4
Правила експлуатації обладнання	7
Інші функції	7
Технічне обслуговування обладнання	7
Гарантійне зобов'язання	8

Відсутність гарантійного талона та серійного номера на інструменті виключає можливість його гарантійного ремонту!

Шановний покупець!

Компанія ● **Sturm!** висловлює Вам свою глибоку вдячність за придбання даного насоса.

Увага! Дані моделі насосів ● **Sturm!** відносяться до побутового класу.

Тривалість роботи насоса не повинна перебільшувати 2 годин, після яких необхідно вимкнути насос на 20 хв. Максимальний час використання насосу протягом доби не повинен перебільшувати 12 годин.

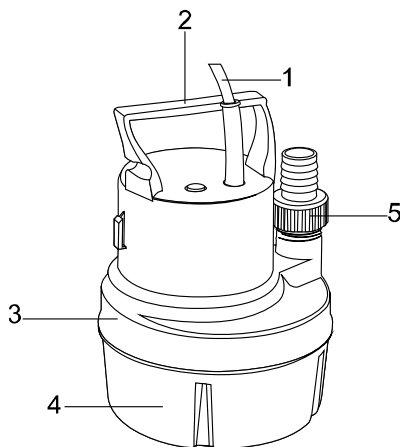
Вироби торгівельної марки ● **Sturm!** постійно удосконалюються і поліпшуються, тому технічні характеристики та зовнішній вигляд можуть змінюватися без попереднього повідомлення. Приносимо Вам наші вибачення за можливі завдані цим незручності.



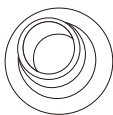
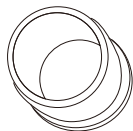
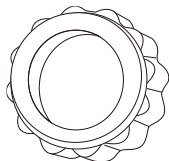
Уважно вивчіть дану інструкцію з експлуатації та технічного обслуговування. Зберігайте її в захищеному місці.

Опис

1. Шнур живлення
2. Ручка для транспортування
3. Корпус насоса
4. Основа
5. Універсальний фітінг



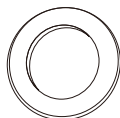
Комплект поставки



Вихідний коннектор - 1 шт

Ущільнююче кільце- 1 шт

Хомут для шланга – 1 шт



Технічні характеристики

Модель	WP9704SW
Напруга/ Частота, В/Гц	220/50
Номінальна потужність, Вт	400
Максимальна продуктивність, л/год	4900
Напір, м	5
Максимальна глибина занурення, м	5
Размір частинок (макс.), мм	Ø2
Довжина кабелю, м	10
Мінімальний рівень води для перекачування, мм	10
Рівень води для перекачування з низькою продуктивністю, мм	3
Універсальний фітінг	25.4mm(1")
Макс температура води, °С	35
Рівень захисту IP	IPX8
Габаритні розміри	220X160X160 мм
Вага, кг	3,1

Правила техніки безпеки

Важливо!

Перед кожним використанням та періодично під час роботи користувач зобов'язаний:

- проводити візуальний огляд інструмента,
- перевіряти загальний стан інструмента,
- перевіряти цілісність інструмента, аксесуарів та захисних застосувань до нього,
- перевіряти надійність кріплень вузлів, насадок і т.п., затяжки болтів і т.п.,
- відсутність інших пошкоджень (в т.ч. течій) або інших відхилень від норми.

При виявленні – усунути недоліки до початку використання.

Використання інструмента, який має пошкодження або ослаблені кріпильні елементи – заборонене та небезпечне, в зв'язку з можливістю отримання травм!

Виробник не несе відповідальності за наслідки да та збитки, спричинені внаслідок використання інструмента вказаними вище відхиленнями.

Електробезпека

Перед включенням перевірте відповідність напруги Вашого насоса напрузі мережі; перевірте справність кабелю, штепселя та розетки, у випадку несправності цих частин подальша експлуатація забороняється.

Насоси з подвійною ізоляцією не потребують підключення через вилки з третім заземленим проводом. Для насосів без подвійної ізоляції підключення через вилки с заземленим проводом обов'язкове.

Акуратно поводьтесь з електричним кабелем. Ніколи не використовуйте шнур для перенесення насоса або витягування вилки з розетки. Утримуйте шнур подалі від дії високої температури, масляних рідин, гострих граней або рухомих частин. Негайно замінійте пошкоджені шнури. Пошкоджені шнури збільшують ризик удару електричним струмом.

При роботі насоса поза приміщенням, використовуйте подовжувачі, спеціально призначені для роботи поза приміщенням.

Використання та обслуговування насоса

Не перевантажуйте насос. Використовуйте насос, який відповідає вашій роботі. Правильно підібраний насос дозволяє більш якісно виконати роботу та забезпечує більшу безпеку.

Від'єднайте штепсель від джерела живлення перед проведенням будь-яких налаштувань, заміни аксесуарів або приладдя або для зберігання. Такі профілактичні заходи по забезпеченню безпеки зменшують ризик випадкового включення насоса.

Зберігайте насос поза межами досяжності дітей та сторонніх осіб, які не мають навичок роботи з насосом. Насоси небезпечні руках користувачів які не мають відповідних навичок.

Своєчасно проводьте необхідне обслуговування насосів.

Регулярно перевіряйте налаштування насоса, а також відсутність деформацій робочих частин, поламок частин, а також стану насоса, які можуть вплинути на правильну роботу насоса. Якщо є пошкодження, відремонтуйте насос перед початком робіт. Багато нещасних випадків викликані неналежним обслуговуванням насосів. Складіть графік періодичного сервісного обслуговування вашого насоса.

Обслуговування

Обслуговування насоса повинно бути виконане тільки кваліфікованим персоналом уповноважених сервісних центрів ●Sturm!. Обслуговування, виконане кваліфікованим персоналом, може стати причиною поломки насоса і травмування. Наприклад: внутрішні дроти можуть бути неправильно покладені і затиснуті, або пружини повернення в захисних кожухах неправильно встановлені.

При обслуговуванні насоса, використовуйте тільки рекомендовані змінні витратні частини, насадки, аксесуари. Використання не рекомендованих витратних частин, насадок і аксесуарів може призвести до поломки насоса або травмування. Використання деяких засобів для чищення, таких як: бензин, аміак, і т.д. призводять до пошкодження пластмасових частин.

Правила безпеки при роботі з занурювальними насосами

Завжди перевіряйте насос і електропровід при використанні. У разі пошкодження електропроводу, він повинен бути замінений авторизованим сервісним центром, щоб уникнути ураження електричним струмом.

Оберігайте електропровід від пошкоджень від впливів тепла, масла і гострих предметів.

Перед використанням переконайтеся, що вихідна труба не засмічена.

Чи не застосовуйте насос при рівні води нижче мінімального (див. Технічні характеристики).

Не намагайтеся використовувати насос для підняття води вище рівня, зазначеного в технічних характеристиках.

Переконайтеся, що насос знаходиться в стійкому положенні, особливо при використанні в автоматичному режимі. Робота насоса без води призводить до підвищеного зносу. Насос повинен бути негайно вимкнений при зниженні води нижче мінімального рівня.

Не використовуйте кабель для перенесення та занурення насоса. Використовуйте для цього трос, прикріплений до ручки (2).

Пісок та інші абразивні матеріали призводять до підвищеного зносу.

Оберігайте насос від замерзання.

Забороняється використовувати насос для відкачування корозійних, легкозаймистих рідин, мастил, каналізаційних вод.

Температура рідини не повинна перевищувати 40 °.

Правила експлуатації обладнання

Підключення шланга

Шланги діаметром 25 мм (1") рекомендується закріплювати за допомогою додаткового хомута.

Інші функції

Мотор насоса вимикається автоматичним запобіжником при перегріванні. І автоматично включається, коли мотор охолоне.

Насос оснащений пристроєм автоматичного видалення повітряних пробок. Якщо рівень води падає нижче вентиляційного клапана в підставі (4), деяка частина води виходить через цей клапан назовні - це не є дефектом, а служить для виведення утворюються повітряні пробки.

Правила експлуатації та термін служби

При забрудненні внутрішньої частини насоса - вимкніть насос від мережі, відкрутіть підставу (6) і очистіть турбіну

При дотриманні вищевказаних рекомендацій термін експлуатації становить 2 роки з моменту покупки.

Технічне обслуговування обладнання

Ви придбали довговічний і надійний насос побутового класу.

Правильне використання і регулярне технічне обслуговування продовжують термін служби виробу.

Регулярно протирайте корпусні деталі м'якою х / б тканиною.

Забороняється використовувати різні види розчинників для очищення корпусних деталей насоса.

Можливі несправності – Причини – Способи усунення

Несправності	Причини	Способи усунення
Насос працює, але не перекачує воду	Повітря не може вийти, так як напірна лінія закрита.	Відкрийте напірну лінію
	Повітряні пробки у всмоктуючій основі.	Зачекайте максимум 60 секунд, поки насос автоматично не випустить повітря через клапан. При необхідності вимкніть та включіть знову
	Турбіна забита	Очистіть турбіну
Насос не запускається або раптово зупиняється під час роботи	Теплове реле вимикає насос через перегрів	Відключіть насос від мережі електроживлення та прочистіть турбіну
	Відсутнє живлення	Перевірте запобіжники та електричні з'єднання
	Частинки бруду забили всмоктуючу основу	Відеднайте основу від корпусу насоса та прочистіть
Насос працює, але вихідний тиск менший за номінальний	Всмоктуюча основа забито.	Очистіть всмоктуючу основу

Гарантійне зобов'язання

На електричні інструменти поширюється гарантія, відповідно до терміну, зазначеному в гарантійному талоні. Ви можете ознайомитися з правилами гарантійного обслуговування в гарантійному талоні, що додається до інструкції з експлуатації.

Термін служби складає 3 роки з дати виробництва

Виготовлено в КНР.

Дата виготовлення вказана на упаковці.