

Sturmax

**Модель: PSM95600SW,
PSM951200SW, PSM951500SW**

**Інструкція з експлуатації та
технічного обслуговування**

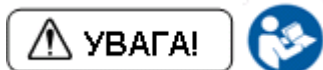
Джерело безперебійного живлення LED



UKW230711

Зміст

Опис обладнання.....	3
Технічні характеристики обладнання.....	5
Комплект поставки.....	5
Правила техніки безпеки.....	6
Правила експлуатації обладнання	6
Технічне обслуговування обладнання.....	9
Гарантійне зобов'язання.....	9



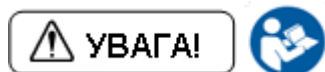
Відсутність гарантійного талону та серійного номера на приладі не дає можливості його гарантійного ремонту!

Шановний покупець!

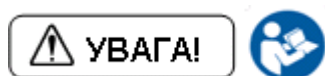
Торгівельна марка ***SturmaxD*** висловлює Вам свою вдячність за придбання продукту нашої марки.

Опис обладнання

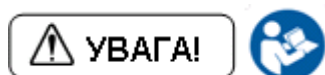
Джерело безперебійного живлення (ДБЖ) дозволяє негайно переключити на резервне джерело живлення при відсутності нормальної напруги. Воно призначене для живлення обладнання протягом тривалого часу від зовнішньої акумуляторної батареї. Правильна синусоїда дозволяє підключати більшість електроприладів. Вбудований мікропроцесор керує роботою ДБЖ, виконує самодіагностування та діагностування помилок. Вбудована функція стабілізатора напруги дозволяє працювати без перерви, якщо в мережі занадто низька або висока напруга, а також дозволяє захистити обладнання від перепадів напруги.



Інструкція містить важливі вказівки щодо безпечної експлуатації та обслуговування обладнання, яких слід дотримуватись. Будь ласка, уважно прочитайте інструкцію перед початком експлуатації обладнання.



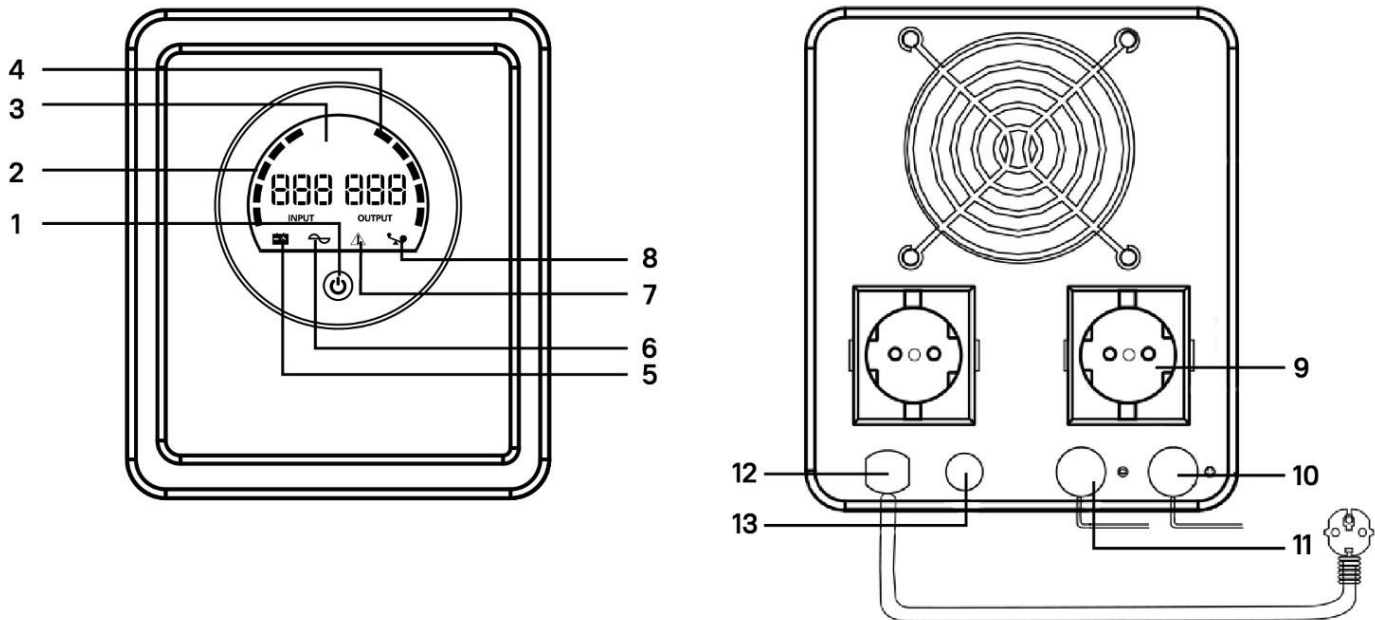
Джерело безперебійного живлення ***SturmaxD*** відноситься до побутового класу. Уважно прочитайте дану інструкцію!



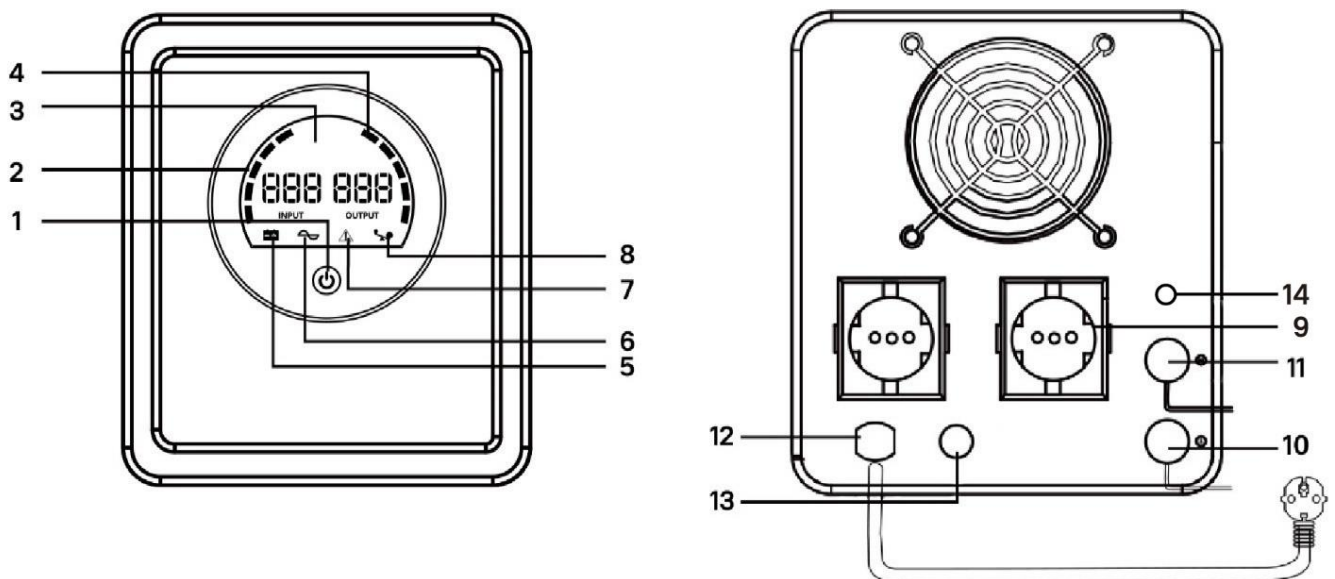
Вироби торгівельної марки ***SturmaxD*** постійно вдосконалюються та поліпшуються, тому технічні характеристики та дизайн можуть змінюватись без попереднього повідомлення. Приносимо Вам наші вибачення за можливі спричинені цим незручності.

- | | |
|--------------------------|------------------------------|
| 1.Кнопка включення | 8.Індикатор перевантаження |
| 2.Ємність батареї | 9.Розетка вихід |
| 3.LED дисплей | 10.Підключення батареї "+" |
| 4.Заряд батареї | 11.Підключення батареї "-" |
| 5.Індикатор батареї | 12.Мережа вхід |
| 6.Індикатор мережі | 13.Запобіжник |
| 7.Індикатор попередження | 14.Кнопка беззвучного режиму |

PSM95600SW



PSM951200SW/PSM951500SW



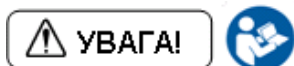
Технічні характеристики обладнання

Модель	PSM95600SW	PSM951200SW	PSM951500SW
Номинальна потужність, ВА	600	1200	1500
Потужність при живленні від акумуляторної батареї, Вт	350	680	1100
Діапазон вхідної напруги, В	140-275		
Точність вихідної напруги, В	Батарея: 220±3% Мережа: 190-245		
Частота, Гц	50		
Тип акумуляторної батареї	Герметичні, свинцево-кислотні (AGM,GEL,WET)		
Час роботи від акумуляторної батареї	В залежності від ємності акумулятора		
Час перемикання, мс	<8		
Напруга акумуляторної батареї, В	12		
Чиста синусоїда	Так	Так	Так
Захист від низької напруги	Так	Так	Так
Тип охолодження	Повітряне (вентилятор)	Повітряне (вентилятор)	Повітряне (вентилятор)
ККД, %	97	97	97
Температура робоча, °C	0/40	0/40	0/40
Температура зберігання, °C	-15/+45	-15/+45	-15/45
Захист від короткого замикання	Так	Так	Так
Захист від перегріву	Так	Так	Так
Захист від перевантаження	Так	Так	Так
Захист від неправильної полярності	Так	Так	Так
Беззвучний режим	Ні	Так	Так
Функція автоматичного заряджання АКБ	Так	Так	Так
Габаритні розміри, мм	320X145X175	320X160X190	320X160X190
Вага нетто, кг	4,8	6,1	7

Комплект поставки

1. Джерело безперебійного живлення
2. Інструкція з експлуатації
3. Упаковка

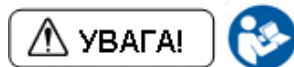
Правила техніки безпеки



Дана інструкція містить вимоги, дотримання яких гарантує безпечну експлуатацію. Будь ласка, уважно прочитайте інструкцію перед початком встановлення та експлуатації обладнання.

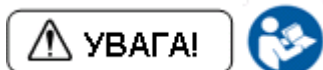
Перед використанням цього пристрою обов'язково ознайомтеся з правилами безпеки:

- Категорично забороняється відкривати корпус пристрою, усередині висока напруга.
- Не допускайте потрапляння рідини всередину пристрою, це може призвести до електричного удару або спалаху внаслідок короткого замикання.
- У разі появи ознак некоректної роботи слід негайно відключити пристрій від мережі і звернутися до найближчого сервісного центру, адреси яких зазначені в кінці даного посібника.
- Заборонено підключати до даного устаткування пристрої, споживана потужність яких перевищує максимальну потужність самого джерела безперебійного живлення. Це може призвести до перевантаження і поломки пристрою.
- Не дозволяйте дітям користуватися пристроєм.
- У разі пожежі використовуйте тільки порошковий вогнегасник, використання води може привести до ураження струмом.
- Намагайтесь встановлювати джерело безперебійного живлення неподалік від гнізда живлення, тоді вам легко буде вимкнути пристрій у разі потреби.
- Забороняється експлуатувати пристрій з пошкодженими електричними дротами.
- Категорично забороняється закривати вентиляційні отвори в корпусі.

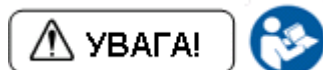


Забороняється встановлювати та експлуатувати ДБЖ в безпосередній близькості (<0,5м) із займистими і горючими предметами.

Правила експлуатація обладнання



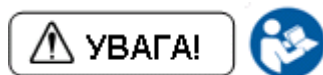
ДБЖ має бути заземлене. Обладнання, що підключається до ДБЖ повинно мати на штепсельній вилці контакт заземлення.



Розетки ДБЖ під напругою навіть коли ДБЖ відключено від мережі, але увімкнене. Перед відключенням обладнання від ДБЖ вимкніть ДБЖ.

- За для уникнення ураження електричним струмом не знімайте кожух, всередині немає частин для обслуговування користувачем. Деякі частини знаходяться під напругою навіть при відключеному від мережі та вимкненому ДБЖ. Для ремонту та сервісного обслуговування, будь ласка, зв'яжіться з сервісним центром.

- За для уникнення пожежі та ураження електричним струмом встановлюйте ДБЖ в приміщеннях де контролюється температура та вологість, а також без вогненебезпечних рідин та газів.



Не зважаючи на те, що Ваше ДБЖ було розроблено та виготовлено з дотриманням вимог особистої безпеки, неправильне використання може призвести до ураження електричним струмом або до пожежі. Щоб забезпечити безпеку, будь ласка, дотримуйтесь наступних правил:

- Вимкніть та від'єднайте навантаження від ДБЖ перед чищенням. Не використовуйте рідини або аерозольні очисники. Суха тканина рекомендується для видалення пилу з поверхні Вашого ДБЖ.
- Не встановлюйте та не користуйтеся ДБЖ біля води.
- Не встановлюйте ДБЖ на нестійкі поверхні.
- Не встановлюйте ДБЖ під прямими сонячними променями та поруч з нагрівальними приладами.
- Не розташовуйте шнур живлення ДБЖ в місцях, де він може бути пошкоджений.

Ваше ДБЖ забезпечує електроживлення підключеного обладнання. Максимальне навантаження не повинно перебільшувати вказану на ДБЖ. Якщо Ви не впевнені, зверніться до продавця, або виробника. Розміщення магнітних носіїв на верхній частині ДБЖ може привести до пошкодження приладу.

Підключення акумулятора

Переконайтеся, що напруга батареї відповідає вказаній на корпусі (12В).

Повністю від'єднайте ДБЖ від мережі.

Під'єднайте мінус (-) батареї до «-» клеми АКБ ДБЖ, а плюс (+) до клеми «+» батареї.

Перед заміною батареї вимкніть ДБЖ і від'єднайте його від мережі.

Підключення до електромережі

Підключіть ДБЖ до настінної розетки.

Перед підключенням переконайтеся, що споживачі вимкнені. Підключайте споживачі до ДБЖ по одному. Переконайтеся, що загальна потужність підключених споживачів не перевищує номінальну потужність ДБЖ.

Натисніть кнопку увімкнення, ДБЖ увімкнеться та почне видавати вихідну напругу. Після того, як ДБЖ подасть один звуковий сигнал можна по черзі вмикати споживачі. Якщо є два, або більше споживача, будь ласка, увімкніть потужніший прилад першим, а найменш потужний — останнім, відповідно до їх номінальної потужності.

Вимкнення ДБЖ

Вимикайте споживачі один за одним, а потім натисніть кнопку у положення вимкнути, коли Ви почуєте один звуковий сигнал, це означає, що ДБЖ вимкнеться.

Режим стабілізатора напруги

Навіть якщо батарею не підключено, ДБЖ може працювати як стабілізатор, коли діапазон вхідної напруги становить 140-275 В, із можливістю захисту від перевантаження для підключених пристроїв.

Індикація та звукові сигнали

1. ДБЖ подасть 4 звукові сигнали під час переключення режиму роботи від мережі до режиму роботи із акумулятором.

2. ДБЖ подасть звуковий сигнал один раз кожен секунду, коли заряд батареї буде низьким. Коли батарея майже розряджена, ДБЖ подасть швидкий звуковий сигнал і автоматично вимкнеться.

3. Коли температура обмотки трансформатора зависока:

- у режимі живлення ДБЖ автоматично переходить у режим байпасу.

- у режимі батареї ДБЖ подасть швидкий звуковий сигнал, а потім автоматично вимкнеться.

4. При перевантаженні:

- у режимі живлення ДБЖ буде безперервно подавати звукові сигнали, доки не буде усунене перевантаження.

- у режимі батареї ДБЖ подасть звуковий сигнал протягом 60 секунд, а потім автоматично вимкнеться.

5. Коротке замикання:

- у режимі мережі автоматичний вимикач вимкне вхідне живлення.

- у режимі роботи від батареї ДБЖ подасть безперервний звуковий сигнал протягом приблизно 10 секунд, а потім автоматично вимкнеться.

Технічне обслуговування

1. Обслуговування акумуляторних батарей повинно проводитись кваліфікованим персоналом.

2. У випадку довготривалого зберігання заряджайте акумуляторну батарею кожні 3 місяці.

3. У випадку довготривалого зберігання відключайте ДБЖ від мережі за для уникнення перезарядки акумулятора.

4. Уникайте перенавантаження або короткого замикання незалежно від того, що ДБЖ має вбудовану функцію захисту від перенавантаження та короткого замикання.

Пошук несправностей

Проблема	Можлива причина	Спосіб усунення
ДБЖ не включається, індикатори не світяться	Кнопка включення не натиснута або натискання було занадто коротким	Натисніть кнопку та дочекайтесь включення ДБЖ
	Несправна плата управління	Зателефонуйте до сервісного центру для заміни
ДБЖ завжди в режимі роботи від акумулятора	Пошкоджений шнур живлення	Замініть шнур
	Встановіть запобіжник	Натисніть на запобіжник
	Напруга мережі занадто висока/низька або відсутня	Це нормально
	Несправна плата управління	Зателефонуйте до сервісного центру для заміни
Постійний сигнал	Перенавантаження	Зменшить навантаження
Попередження про низький заряд акумулятора лунає передчасно. Акумулятор розряджається занадто швидко	Акумулятор розряджений через часте відключення живлення	Дозвольте БЖ зарядити акумуляторну батарею. Якщо помилка збереглась перевірте акумуляторну батарею, та у випадку необхідності замініть її.

Гарантійне зобов'язання

На ДБЖ розповсюджується гарантія згідно терміну, що вказаний в гарантійному талоні.

Термін придатності складає 5 років з дати виробництва.

Ви можете ознайомитись з правилами гарантійного обслуговування в гарантійному талоні, що додається до виробу.

Виготовлене в КНР.

Дата виготовлення вказана на упаковці.

Відповідність вимогам нормативних документів

ДБЖ **Sturmaxo** за своєю конструкцією та експлуатаційними характеристиками відповідають вимогам нормативних документів України, а саме:

-Тех. Регламент електромагнітної сумісності обладнання (Постанова КМУ № 1077 від 16.12.2015).

-Тех. Регламент низьковольтного електричного обладнання (Постанова КМУ №1067 від 16.12.2015), за модулем А.

-Тех. Регламент обмеження використання деяких небезпечних речовин в електричному та електронному обладнанні (Постанова КМУ № 139 від 10.03.2017).

-ДСТУ EN 60335-1:2017 Прилади побутові та аналогічні електричні. Безпека.

Частина 1. Загальні вимоги.

-ДСТУ EN 60335-2-29:2015 Прилади побутові та аналогічні електричні. Безпека. Частина 2-29. Додаткові вимоги до заряджальних пристроїв батарей.

-ДСТУ EN 61000-3-2:2016 Електромагнітна сумісність. Частина 3-2. Норми.

Норми на емісію гармонік струму (для сили вхідного струму обладнання не більше 16 А на фазу).

-ДСТУ EN 61000-3-3:2017 Електромагнітна сумісність. Частина 3-3. Гранично допустимі рівні. Нормування змін напруги, флуктуацій напруги і флікера в низьковольтних системах електропостачання загальної призначеності для обладнання з номінальним струмом силою не більше ніж 16 А на фазу, яке не підлягає обумовленому підключенню.

-ДСТУ EN 55014-1-2016 Електромагнітна сумісність. Вимоги до побутових

електроприладів, електричних інструментів та аналогічної апаратури. Частина 1. Емісія завад.

-ДСТУ EN 55014-2:2015 Електромагнітна сумісність. Вимоги до побутових електроприладів, електроінструментів та аналогічних приладів. Частина 2. Несприйнятливості до завад

Декларація відповідності розташована на офіційному сайті www.sturm.

ГАРАНТІЙНИЙ ТАЛОН

Справжній гарантійний талон складений з урахуванням вимог чинного в Україні ЗУ
«Про захист прав споживачів»

Гарантія поширюється на



	Термін гарантії	Опис товару
	36 місяців	Sturmax професійна серія
	24 місяця	Sturmax
	12 місяців	Акумулятори

Гарантійний талон додається тільки до товарів, які підпадають під визначення технічно складних побутових товарів, згідно Закону України «Про захист прав споживачів» (стаття 1, пункт 25 -1).

Найменування виробу і модель _____

PSM95600SW\ PSM951200SW\ PSM951500SW Джерело безперебійного живлення LED

Заводський номер _____

Назва торгової організації _____

Дата продажу (рік,міс.,число) _____

Підпис продавця _____

Підпис покупця _____

Штамп торгової організації _____

Умови гарантії

Шановний Покупець! Продукція повністю відповідає усім стандартам якості.

Гарантійний термін експлуатації складає кількість місяців, відповідно виробу (див.табл.), від дня придбання при наявності правильно заповненого гарантійного талона та підпису покупця про прийняття ним гарантійних умов. При не виконанні цих умов претензії по якості виробу не приймаються. Протягом гарантійного терміну власник має право на безкоштовний ремонт виробу, якщо він вийшов з ладу через дефекти виготовлення або матеріалів*.

Гарантійний ремонт не виконується:

1. При наявності в гарантійному талоні виправлень, нерозбірливих записів. Якщо на інструменті вилучена або пошкоджена ідентифікаційна етикетка, нерозбірливий або змінений серійний номер.
2. При несправностях виробу викликаних ушкодженнями набутими при транспортуванні, неправильним збереженням, недбалим застосуванням, поганим доглядом. Якщо виріб має надмірне забруднення інструмента, як внутрішнє, так і зовнішнє, іржавий.
3. При несправностях, що виникли у результаті неправильної експлуатації (порушеннях правил інструкції з експлуатації, включаючи перевантаження і використання не за призначенням). Експлуатація з непризначеною або тупою різальною оснасткою, непризначеними насадками або додатковими пристосуваннями.
4. Якщо інструмент піддавався конструктивним змінам не уповноваженими особами.*
5. При наданні виробу в гарантійний ремонт після спроб самостійного ремонту і/або змащення виробу під час гарантійного терміну, якщо це не передбачено інструкцією з експлуатації (сліди розкриття інструмента, зірвані шліци гвинтів, редукторна голівка встановлена невірно і т.і.).*
6. При виявленні експлуатації інструменту після прояви несправності і робота якого не була зупинена і продовжувалась.*
7. При виявленні несправностей викликаних незалежними від виробника причинами, такими, як перепади напруги електричного струму, явища природи, стихійні лиха.
8. Якщо експлуатація інструменту відбувалась без захисної оснастки, що входить у їхній комплект (захисні кожухи, відбійні щитки і т.і.), що служать для безпеки працівника і перешкоджають проникненню оброблюваного матеріалу у середину виробу.*
9. При наявності у середині виробу сторонніх речовин, рідин і предметів, залишків будівельних матеріалів, абразивів, металева та інші стружки і т.і.*
10. При наявності механічних зовнішніх ушкоджень (тріщини, вм'ятини корпусу, пластикових захисних кожухів), а також механічних ушкоджень стопорів редукторів, перемикачів режимів роботи.*
11. При наявності ушкодження шнура живлення або штепсельної вилки, що виникли в результаті багаторазового перегину, механічного ушкодження або при підключенні до розетки з поганим контактом. Сліди дії вогню.
12. Якщо були замінені не своєчасно швидкозношувані витратні деталі. Наприклад – щітки, фільтри, мастило, ремені, лампи і т.п., внаслідок чого виникли несправності виробу.
13. При нормальному зносі інструмента в результаті тривалого використання. Рівномірного зносу деталей при відсутності на них заводських дефектів не дає право на їх заміну по гарантії.*
14. Гарантія не поширюється на оснащення інструмента, витратне приладдя та матеріали (наприклад – патрони для дрилів, гайки для абразивних і відрізних дисків, цанги, бури, свердла, пильні диски, фрези, ножі, пилки, шпулі, абразивні стрічки і т.п.), що було в експлуатації.
15. Гарантія не поширюється на мастило, гумові амортизатори й ущільнювачі, повітряний і масляний фільтри, щітки, приводні ремені, які разом називаються «елементи, що швидко зношуються».
16. Одночасний вихід з ладу термозапобіжника та високовольтних транзисторів на інвекторних зварювальних апаратах, що пов'язане з експлуатацією виробу при температурах нижче -5С.
17. При перегріві інструмента чи не виконання вимог до складу та якості паливної суміші та мастила, що призвели до виходу з ладу поршневої групи, до безумовних ознак яких відносяться залягання поршневих кілець і/або наявність подряпин та потертості на внутрішній поверхні циліндра та поршня, руйнування та оплавлення опорних підшипників шатуна та поршневого пальця.*
18. Гарантія не поширюється на регулювання, чищення та інші роботи по догляду інструмента.

* - є авторизованим сервісним центром.

Клієнтський талон

Відривний талон

Клієнтський

Модель PSM95600SW \ PSM951200SW \ PSM951500SW

Дата продажу (рік, міс., число) Джерело безперебійного живлення

Заводський номер _____

Дата прийому _____

Дата повернення _____

вид ремонту _____

Назва ремонтної організації _____

П.І.Б. майстра _____

Штамп майстерні _____

Відривний талон

1

Модель PSM95600SW \ PSM951200SW \ PSM951500SW

Дата продажу (рік, міс., число) Джерело безперебійного живлення

Заводський номер _____

Дата прийому _____

Дата повернення _____

вид ремонту _____

Назва ремонтної організації _____

П.І.Б. майстра _____

Штамп майстерні _____

Клієнтський

Модель PSM95600SW \ PSM951200SW \ PSM951500SW

Дата продажу (рік, міс., число) Джерело безперебійного живлення

Заводський номер _____

Дата прийому _____

Дата повернення _____

вид ремонту _____

Назва ремонтної організації _____

П.І.Б. майстра _____

Штамп майстерні _____

Відривний талон

2

Модель PSM95600SW \ PSM951200SW \ PSM951500SW

Дата продажу (рік, міс., число) Джерело безперебійного живлення

Заводський номер _____

Дата прийому _____

Дата повернення _____

вид ремонту _____

Назва ремонтної організації _____

П.І.Б. майстра _____

Штамп майстерні _____

Клієнтський

Модель PSM95600SW \ PSM951200SW \ PSM951500SW

Дата продажу (рік, міс., число) Джерело безперебійного живлення

Заводський номер _____

Дата прийому _____

Дата повернення _____

вид ремонту _____

Назва ремонтної організації _____

П.І.Б. майстра _____

Штамп майстерні _____

Відривний талон

3

Модель PSM95600SW \ PSM951200SW \ PSM951500SW

Дата продажу (рік, міс., число) Джерело безперебійного живлення

Заводський номер _____

Дата прийому _____

Дата повернення _____

вид ремонту _____

Назва ремонтної організації _____

П.І.Б. майстра _____

Штамп майстерні _____

Адреси сервісних центрів

№	місто	сервісний центр	адреса	телефон
1	Київ	ФОП Оржеховський	Петропавлівська Борщагівка, вул. Соборна, 7-Б	(068) 374-39-39, (044) 221-85-35, (096) 838-88-64
2	Київ	ФОП Заболотний	ринок Юність, ряд С, м. 49	(068) 811-86-48
3	Київ	ФОП Худолей	вул. Миропільська 29	(044)-544-17-29, (044)-331-56-99
4	Київ	ФОП Худолей	вул. Л. Курбаса, 17	(044)-274-97-95, (044)-274-97-96
5	Київ	ФОП Малько В.В.	м. Київ, проспект С. Бандери 16	068-870-70-74 и 093-830-86-84066-239-06-60,
6	Біла Церква	ФОП Карпунхо	вул. Павлюченко ,17 маг". Воло-Буд"	067-289-22-09
7	Біла Церква	ФОП Федін	вул. Ярмаркова, 3	(04563) 5-96-79, 067-504-79-69
8	Бровари	ФОП Чіркова	м. Бровари, б-р Незалежності, 54/4, (територ. ЗАО Бровар. з-д пласмаси)	044-362-04-02, 097-945-7-945, 097-196-90-90
9	Бердянськ	ФОП Матвієнко	м. Бердянськ, вул. Італійська, б.51 маг. ФИОЛЕНТИК	(050)-964-57-20, (06153) 3-41-84
10	Вінниця	ФОП Марценюк	вул. Шмідта 45	(0432) 264278, 097-055-33-88
11	Вишневе	ФОП Покришка	вул. Київська, 12	067-784-79-84, 063-702-26-95
12	Житомир	ФОП Лебіга М.В.	вул. Малинська, 10	067-292-41-16
13	Запоріжжя	ТОВ "Запоріжінструмент"	вул. Кузнєцова 34, склад 4а	(0612) 78-77-65, 050-50-55-048
14	Івано-Франківськ	Інструмент -ІФ	м. Івано-Франківськ, вул. Стуса, буд. 28, корп. 3	096-103-06-78
15	Івано-Франківськ	ФОП Піманов Р.Г.	вул. Євгена Коновальця 425А	068-068-34-46, 066-431-08-03
16	Кривий Ріг	ТОВ "Вакула інструмент"	вул. Олександра Поля (Октябрьская) 28а, маг. "Хамер Центр"	096-158-58-73; 050-546-57-56
17	Конотоп	Маг. Планета-Інструмент- ФОП Гитлин	вул. Червоної калини, 2	(067) 428-82-28
18	Кременчук Полтав. обл.	ФОП Кириленко П.С.	вул. Ткаченка, 12	(050) 530-98-87
19	Луганська обл. м. Рубіжне	ФОП Титаренко	пр-т Миру, 36	(050) 214 87 83
20	Луцьк	ФОП Форостян	Завокзальний ринок, вул. Карпенка-Карого, буд. 1, маг. №18	(099) 402-39-70
21	Луцьк	ФОП Пиманов	вул. Карбишева, 2	(063) 545-84-43
22	Львів	ФОП Стахів Б.І.	Магазин-майстерня "Газда",	(097) 620 97 73
23	Львів	ФОП Троцько	вул. Зелена, 238	(067)-940-52-22
24	Миколаїв	ФОП Кузьмін	пр. Центральний, 2.	(0512) 71-07-12, (097) 629-71-44
25	Обухів	ФОП Биков Г.І	м. Обухів, вул. Піщана, 1	(068) 801-55-01
26	Миколаїв	СЦ DAS-Інструмент	ФОП Новиков, м. Миколаїв, вул. 1-а Слобідська, 62	0512-709-925, 068-733-27-97
27	Одеса	Сервіс-STURM	вул. Тираспольское шоссе, 15А	(067)-468-28-56
28	Одеська обл. Белгород-Дністр	ФОП Мангов І.І.	м. Б-Дністровський, вул. Михайлівська, 43, маг. "Svarka+"	(067) 136-99-97
29	Одеська обл., м. Черноморськ	ФОП Стрельбицький В.В.	м. Черноморськ, р-к "Світанок", вул. Комсомольська, 2е	067-558-32-19, 093-998-90-67
30	Полтава	ФОП Панченко	Центральний р-к, пав. №7 гр. 2	(067) 530-32-54
31	Рівне	ФОП Бакалець	вул. Біла, 16	(0362) 40-05-56, 093-323-86-76
32	Рівне	ФОП Журомський А.С.	33018, м. Рівне, вул. Відінська, 29	096-521-12-62
33	Рівнен. обл. м. Здолбунів	ФОП Хомеча Я.В.	м. Здолбунів, вул. Незалежності, 42.	096-709-03-37
34	Суми	СЦ Еліс - ФОП Аверьянов	вул. Інтернаціоналістів, 5, оф. 25	(0542) 78-00-96
35	Суми	ФОП Горовой Ю.А. (сын)	м. Суми, вул. Харківська ,12	(0542) 659-042, 36-10-49
36	Тернопіль	ТОВ ТТ АРС-Кераміка	м. Тернопіль, вул. Бродівська, 44	(0352) 47-52-18, 096-548-66-17.
37	Хмельницький	ФОП Піманов Р.Г.	м. Хмельницький, Провулок 1-й Мирний, 20 склад № 25	(067)-35-40-515
38	Черкаси	ФОП Медведенко	вул. Благовісна, 269	093-723-83-83
39	Черкаси	ТОВ "Полікор"	вул. Громова 146/10	(0472) 54-05-63
40	Чернігів	ФОП Рудик	пр-кт Миру, 233	0462 93-06-63, 094-98-81-663
41	Чернігів	ФОП Войстрикова К.М.	вул. Старобілоуська, 73	(0462) 614-900, 050 846 14 89, 093 911 17 02, 098 576 88 47
42	Чернігів	ФОП Надточий О.В.	пр. Перемоги 119а	0462-614-989, 093-454-3990
43	Чернігівська обл. м. Ічня	ФОП Кириченко Л.М.	16700, м. Ічня, вул. Воскресінська ,34/2	096-219-43-31
44	Чернігівська обл. м. Бахмач	ФОП Коваль О.П.	вул. Шевченка, 11, маг. "СТЕК"	093-148-18-47-магазин, 093 037 55 80, (097) 812-62-44
45	Чернігівська обл. м. Городня	ФОП Спода К.П.	вул. Шевченко 5, м-н Домовичок	(068)-540-82-01.
46	Чернігів	ФОП Ананко	м. Чернігів, вул. Івана Мазепи, 33	(0462) 65-35-61, (066) 185-25-52, (097) 603-29-03
47	Чернігів	ФОП Вишинська О.А.	пр-т Миру, 95	0462-729-068, 068-745-44-12, 073-481-08-33
48	Чернігів	ФОП Никитенко	м. Чернігів, ТЦ Ліга, вул. Промислова 7, каб. №3	(093) 440 94 42, (068) 339 82 12, (095) 165 42 12
49	Хуст Закарпат. обл.	ФОП Тома М.	м. Хуст, вул. Львівська 93 магазин "Shop Tools"	(096) 488-67-59

SturmaxD

Інформація для покупця

Виробник:

AWLOP TRADING CO LTD. Адреса: Китай, м. Нінгбо, Модерн таймз А2, блок 16/F

Імпортер:

Україна, ТОВ "БЕСТВОРК" 04128, м. Київ, вул. Стеценка, 19/54, (044) 495-52-46

Україна, ТОВ "ПРО-ЛАЙТ" 04128, м. Київ, вул. Стеценка, 19/54, (044) 491-89-67

Уповноважений представник виробника в Україні:

ТОВ "БЕСТВОРК" 04128, м. Київ, вул. Стеценка, 19/54

Виготовлено в КНР. Дата виготовлення вказана на упаковці.



Телефон горячої лінії
080 033 25 23
(безкоштовно по Україні)