

sturm![®]

Model/МОДЕЛЬ: GT3540CL

GB Operating/Safety Instructions

Brush cutter / line trimmer

**Інструкція з експлуатації та технічного
обслуговування**

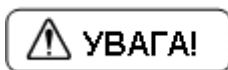
Триммер акумуляторний



UK-2020-11-02

Зміст

Опис обладнання.....	3
Зовнішній вигляд	3
Технічні характеристики.....	4
Комплект поставки.....	5
Правила техніки безпеки.....	6
Підготовка до роботи.....	9
Робота з тримером	12
Технічне обслуговування обладнання.....	14
Гарантійне зобов'язання	14



Відсутність гарантійного талона і серійного номера на інструменті виключає можливість його гарантійного ремонту!

Шановний покупець!

Торгівельна марка ● **Sturm!** висловлює Вам свою глибоку вдячність за придбання електричного тримера. Електричні тримери використовуються для скошування м'якої трави та дрібного чагарника.



Після безперервної роботи протягом 15-20 хвилин необхідно вимкнути електроінструмент, відновити роботу можна через 5 хвилин! Не перевантажуйте двигун електроінструменту. Час роботи не більше 20 годин на тиждень.

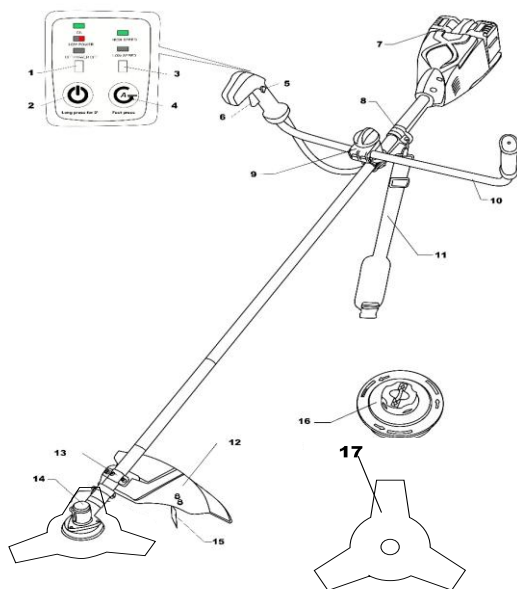
Уважно вивчіть дану інструкцію з експлуатації та технічного обслуговування. Зберігайте її в захищеному місці.



Вироби торгової марки ● **Sturm!** постійно удосконалюються і поліпшуються, тому технічні характеристики і дизайн можуть змінюватися без попереднього повідомлення. Приносимо Вам наші вибачення за можливі завдані цим незручності.

Зовнішній вигляд

- | | |
|--|--------------------------------|
| 1. Індикатор живлення | 9. Фікстатор рукоятки |
| 2. Кнопка включення | 10. Ліва рукоятка |
| 3. Індикатор швидкості | 11. Ремінь |
| 4. Кнопка зміни швидкості | 12. Захисний кожух |
| 5. Кнопка блокування від випадкового включення | 13. Фікстатор захисного кожуха |
| 6. Курок акселератора | 14. Нижній редуктор |
| 7. Батареї | 15. Ніж для зрізання ліски |
| 8. Кільце кріплення ременю | 16. Шпупька з ліскою |
| | 17. ЗТ ніж |



Технічні характеристики

Модель	GT3540CL
Тип батареї	Li-ion
Напруга	20В+20В (двигун 40В)
Кількість обертів:	1:4000 об/хв
1.Перша швидкість	2:5800 об/хв
2.Друга швидкість	
Ширина скошування	3Т ніж: 255мм Ліска: 350мм
Діаметр ліски	2мм
Захист від перегріву	Так
Плавний пуск	Так
Функція підтримки постійних обертів	Так
Вага	6,2 Кг

Правила техніки безпеки



Електроінструменти являють собою обладнання підвищеної небезпеки. При користуванні електроінструментом, щоб не наражатися ризику ураження електричним струмом, травм, або пожежі слід суворо дотримуватись наступних правил техніки безпеки. Прочитайте та запам'ятайте ці вказівки перед початком роботи. Зберігайте вказівки з техніки безпеки в надійному місці.

Перед початком роботи тримером уважно ознайомтеся з вимогами щодо техніки безпеки та попередженнями, викладеними в цій інструкції. Більшість травм під час експлуатації інструменту виникає в результаті недотримання основних положень правил техніки безпеки. Травм можна уникнути, якщо суворо дотримуватися запобіжних заходів і завчасно передбачити потенційну небезпеку. Ні за яких обставин не використовуйте тример способом, або в цілях, не передбачених даною інструкцією. Неправильна експлуатація інструменту може призвести до нещасного випадку.

1. До роботи з акумуляторним тримером не допускаються особи, які не досягли 18 років, не ознайомлені з інструкцією. А також особи, які знаходяться в стані наркотичного, або алкогольного сп'яніння. Під час роботи в радіусі 15 м не повинні знаходитися сторонні особи.
2. Перевірте територію, на якій плануєте працювати, на наявність сторонніх предметів: каміння, металу, скла, пластмасових і дерев'яних предметів тощо.
3. Не дозволяйте дітям, тваринам, або стороннім особам знаходитися біля Вашого тримера під час роботи – завжди тримайте їх не ближче ніж 15 м від зони роботи.
4. Оберегайте прилад, батарею та зарядний пристрій від надлишкового впливу тепла, вологи, а також від ударів, падінь та інших механічних впливів. Перевіряйте стан приладу та батарей кожен раз перед початком роботи і не користуйтеся приладом, якщо виявите, що він пошкоджений
5. Не працюйте босоніж у відкритому взутті. Для захисту ніг надягайте міцні черевики. Користуйтеся захисним спорядженням, окулярами. Прийміть міри для захисту органів слуху, якщо рівень шуму викликає дискомфорт, використовуйте пилезахисну маску. Одягайте довгі брюки, щоб захистити свої ноги. Для захисту рук використовуйте рукавички.
6. Завжди перевіряйте тример на предмет відсутності пошкоджень. Перед використанням приладу впевніться, що, фіксуючи гайки та аксесуари знаходяться у працездатному стані, не мають пошкоджень та зафіксовані

добре. Пошкоджені деталі, аксесуари, зношені гайки негайно слід замінити. Обов'язково перевіряйте надійність кріплення ножів, чи шпульок.

7. Заборонено працювати триммером із пошкодженими захисними елементами корпусу, аксесуарами. Працюйте тільки вдень, або при достатньому штучному освітленні.

8. Не використовуйте триммер під час дощу, або, при перевищеній вологості повітря (після дощу, або роси), оберігайте його від вологи.

9. Запускайте прилад точно у відповідності з вказівками, а ноги тримайте у стійкому положенні. Не нахиляйте прилад при старті. Обидві руки повинні завжди бути в робочі положенні на рукоятках.

10. Завжди піклуйтеся про свою стійкість, особливо на нерівній поверхні.

11. Не направляйте ножі, чи шпульки з ліскою на людей, тварин, чи майно.

12. У процесі роботи міцно утримуйте триммер в обох руках, та користуйтеся наплічними ременями. Ніколи не косіть, тримаючи інструмент однією рукою. У випадку якщо під час роботи сталося зіткнення ножа з металом, камінням та іншими твердими сторонніми предметами, негайно зупиніть двигун і огляньте ніж на відсутність ушкодження.

13. Не мийте інструмент під напором, та не лейте на нього воду. Якщо триммер якимось чином потрапив під дію вологи, насухо витріть корпус. Якщо вода потрапила всередину корпусу, негайно вимкніть інструмент. Не намагайтеся самі розбирати інструмент – зверніться до сервісного центру.

14. Завжди вимикайте триммер перед профілактичними, чи установчими заходами.

15. Не торкайтеся деталей інструменту, які обертаються. Не підносьте руки, пальці та інші частини тіла до обертових частин тримера.

16. Не працюйте триммером, якщо ніж затуплений, а також під час несправності котушки з струною, тому що при цьому підвищується вірогідність отримання травм. Слідкуйте за станом ножа і котушки.

17. При заміні ножа, косильної струни, або прибирання скошеної трави, обов'язково зупиніть двигун.

18. Не використовуйте прилад з акумуляторним живленням у вибухонебезпечному середовищі, наприклад, при наявності біля зони роботи легкозаймистих рідин, або газів. В приладі можуть утворитися іскри, які можуть призвести до займання рідин, або газів.

19. Триммер продовжує працювати ще деякий час після його вимкнення. Дочекайтеся повної зупинки двигуна.

20. Перед використанням перевірте триммер на предмет відсутності несправностей, чи пошкодження частин, або деталей. Впевніться в надійно- му кріпленні аксесуарів. Перевірте справність насадок, шпульок, ножів, кожухів, кришок, електричних вимикачів та інших вузлів, деталей, які впливають на роботу тримера. Не використовуйте триммер при зламаному вимикачі. Не працюйте триммером, якщо які-небудь його

частини виявляться пошкодженими. Перед роботою з триммером видаліть всі несправні частини, або замініть їх на нові.

21. Закріпіть всі насадки, аксесуари таким чином, щоб бути впевненим в надійній роботі Вашого триммера. Використовуйте лише запасні частини, деталі, або аксесуари ТМ ●Sturm!

22. Даний прилад не потребує використання подовжувачів, силових кабелів, чи розеток. Даний триммер призначений лише для роботи із живленням від акумуляторної батареї. Не намагайтеся використовувати будь-які інші джерела живлення.

23. Не залишайте акумуляторну батарею в інструменті стояти під прямими сонячними променями.

24. негайно припиніть роботу, якщо Ви відчували сильну вібрацію від приладу.

25. обов'язково очищайте триммер від бруду, чи рештків бруду одразу після роботи.

26. Завжди вимикайте триммер, при проведенні будь-яких робіт і із регулювання чистення, обслуговування, чи транспортування приладу.

27. Перед початком роботи попрактикуйтесь на невеликій ділянці, для того, щоб знати, як використовувати прилад

28. Ремонт, чи обслуговування виробу повинен проводитися лише у фірмових сервісних центрах

29. Не дозволяйте стороннім знаходитися поблизу інструменту, при запуску, чи роботі.

30. Перед початком роботи впевніться, що ніж, або ліска не торкаються сторонніх предметів.

31. Не працюйте триммером, якщо він пошкоджений, неправильно зібраний, або, якщо його частини ненадійно закріплені.

Акумуляторна батарея / зарядний пристрій.

1. Щоб уникнути поломки акумуляторної батареї ми рекомендуємо Вам використовувати лише зарядні пристрої торгівельної марки .

2. Забороняється використовувати зарядні пристрої, що мають поломки.

3. Забороняється проводити зарядку в сирих, або вологих приміщеннях. Не залишайте зарядний пристрій під дощем, або снігом.

4. Ви можете ознайомитися з температурними обмеженнями по застосуванню акумуляторної батареї на наявній на ній кольоровій наклейці.

5. Не торкайтеся незахищеними частинами тіла витеклої з акумуляторної батареї рідини. У випадку влучення рідини - швидко промийте водою з милом, потім лимонним соком, або оцтом. У випадку попадання в очі, їх необхідно промивати водою протягом не менш 10 хвилин, а потім звернутися до офтальмолога.

6. У процесі зарядки, акумуляторна батарея та зарядний пристрій нагріваються.

7. Не заряджайте акумуляторну батарею, якщо температура навколишнього середовища, чи самої батареї нижче 0° С, або близько +45°С .



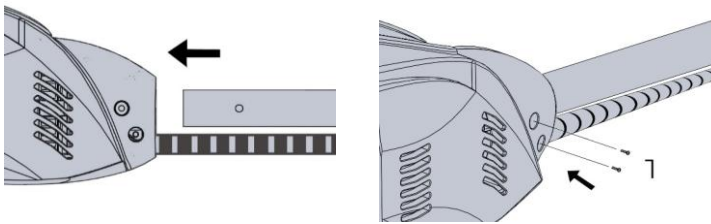
**Зберігайте акумуляторну батарею подалі від металевих предметів.
Не розташовуйте акумуляторну батарею поблизу гарячих предметів.
Не кидайте її у вогонь, або воду!
Не розбирайте акумуляторну батарею!**

Підготовка до роботи

Розпакуйте виріб та всі комплектуючі. Обов'язково перевірте інструмент на предмет відсутності пошкоджень. Також уважно перевірте батарею та зарядний пристрій. У разі виявлення пошкодження тримера, батареї, чи зарядного пристрою, ні в якому разі не починайте роботу до усунення всіх несправностей.

Встановлення штанги:

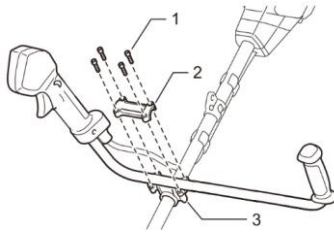
Піднесіть штангу до двигуна та впевніться, що отвір штанги знаходиться у тій самій позиції, що і отвір двигуна. Зафіксуйте штангу з двигуном за допомогою двох гвинтів.



Збірка рукояток:

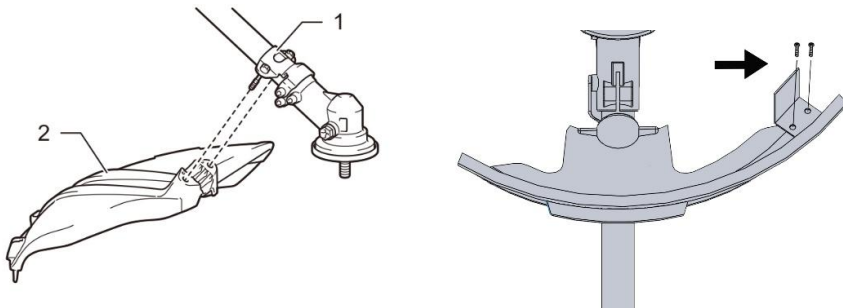
Встановіть рукоятки у посадочне місце на фіксаторі. Виберіть найбільш зручне для вас положення рукояток.

Накрийте кришку фіксатора на рукоятки та затягніть гвинти за годинниковою стрілкою.



Встановлення захисного щитка та ножа для ліски:

Встановіть нижній редуктор з фіксуючою пластиною у захисний кожух. Впевніться, що пази та отвори для гвинтів на кожусі співпадають з отворами на пластині. Зафіксуйте захисний кожух за допомогою двох гвинтів. Встановіть ніж для зрізання ліски у відповідне посадкове місце на захисному кожусі. (як показано на малюнку) Загвинтіть два шурупи за годинниковою стрілкою.



Встановлення косильної котушки

1. Перед тим, як встановити котушку, переконайтеся, що на котушку намотана достатня кількість струни. Довжина виходу струни із котушки повинна становити 15-17 см.
2. Котушка має посадку з лівою різьбою, тому її треба відгвинчувати за годинниковою стрілкою, а загвинчувати проти годинникової стрілки.
3. Встановіть на шліці редуктора металеву шайбу таким чином, щоб отвори для блокування редуктора збігалися.
4. Заблокуйте обертання редуктора, встановивши шестигранник з комплекту в отвір (2)/
5. Від руки нагвинтіть на шпindel котушку з косильною струною (3).
6. Вийміть шестигранний ключ зі стопорного отвору конічного редуктора.

7. Переконайтеся в правильності та надійності встановлення катушки зі струною.



Встановлення ножа

1. Встановіть на шліці редуктора металеву шайбу таким чином, щоб отвори для блокування редуктора збігалися (1).
2. Заблокуйте обертання редуктора, встановивши шестигранник з комплекту в отвір (2).
3. Встановіть ріжучий ніж на шайбу так, щоб центральний його отвір був встановлений на відповідний виступ на площині шайби (3).
4. Встановіть на шпindel шайбу, захисну тарілчасту кришку (4) та за допомогою Т-подібного ключа з комплекту поставки надійно закрутіть фіксуючу гайку.



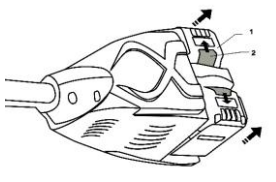
Робота з тримером

Встановлення та деінсталяція батарей

Для того, щоб вийняти батарею (1) натисніть кнопку (2) на батареї. Потягніть батарею.

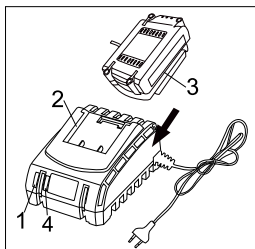
Встановлюючи акумуляторну батарею, вирівняйте язичок на акумуляторній батареї з канавкою на кришці, а потім посуньте її на посадкове місце.

Вставте батарею повністю на місце, доки акумулятор не зафіксується та клацне.



Зарядка акумулятора

1. Підключіть зарядний пристрій до розетки живлення. Індикатор (1) загориться зеленим.
2. Вставте батарею в зарядний пристрій. Індикатор (4) засвітиться червоним.
3. Індикатор (1) засвітиться зеленим після повного заряду.





Даний інструмент оснащений системою захисту інструменту/акумулятора. Система може автоматично відключити електропостачання двигуна, щоб продовжити термін служби інструментів та акумуляторів. Під час роботи, якщо інструмент знаходиться в наступних умовах, інструмент автоматично припинить роботу.

Захист від перевантаження/перегріву

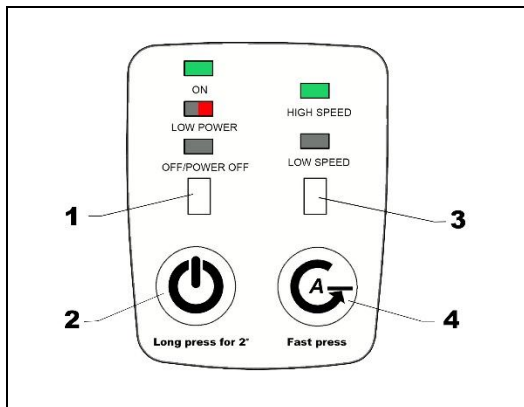
Якщо інструмент знаходиться в умовах перевантаження, система автоматично припинить роботу - індикатор почне блимати зеленим кольором. Інструмент перевантажений через заплутування бур'янів або іншого сміття. Необхідно вимкнути прилад, вийняти батареї та очистити інструмент. Потім знову включити і продовжити роботу.

Якщо інструмент, або акумуляторна батарея перегріються, триммер автоматично зупиниться. Коли інструмент перегрівається, зверніть увагу, що індикатор на батареї та тримері світиться червоним. Зачекайте, поки інструмент та /або акумулятор охолонуть, перш ніж продовжити роботу.

Захист від низького заряду

Коли акумулятор розряджається, інструмент автоматично припиняє роботу, а індикатор не світиться. Якщо перемикач все ще не дозволяє інструменту працювати, вийміть з нього батарею і зарядіть її.

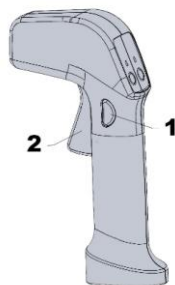
Панель управління



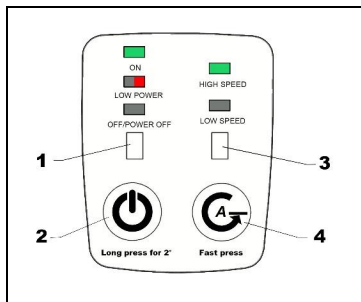
1. Індикатор живлення
2. Кнопка включення
3. Індикатор швидкості
4. Кнопка швидкості

Натисніть і утримуйте головну кнопку включення (1), щоб увімкнути інструмент, доки не засвітиться індикатор живлення. Щоб вимкнути інструмент, натисніть і утримуйте головну кнопку включення (1), доки індикатор живлення не згасне. Якщо інструмент не працює протягом певного періоду, він автоматично вимкнеться.

Щоб уникнути випадкового натискання користувачем на курок вимикача, інструмент оснащений запобіжним важелем (1). Щоб запустити інструмент, натисніть важіль запобіжника (1), а потім натисніть на курок акселератора (2).



Регулювання швидкості



Швидкість інструменту можна вибрати, натиснувши кнопку регулювання швидкості (2- низька швидкість; 1- висока швидкість). Індикатор швидкості буде увімкнено або вимкнено. Висока швидкість при увімкненому та низька швидкість при вимкненому.

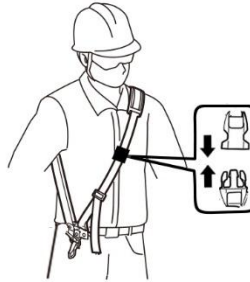
Індикатор швидкості	Рівень	Швидкість
ON	High	5800об/хв
OFF	Low	4000об/хв

Значення індикаторів

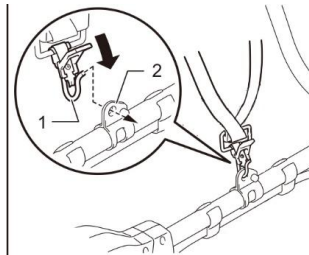
No.	Індикатор	Значення
1	Зелений	Живлення
	Блимаючий зелений	Помилка
	Блимаючий червоний	Необхідна підзарядка
	Off	Живлення вимкнено
3	Зелений	Висока швидкість
	OFF	Низька швидкість

Експлуатація

1. Одягніть ремінь та зафіксуйте пряжку



2. Прикріпіть кріюк ременю до кільця



3. Відрегулюйте ремінь у комфортне для вас положення



4. Робоче положення тримера



Робота з тримером

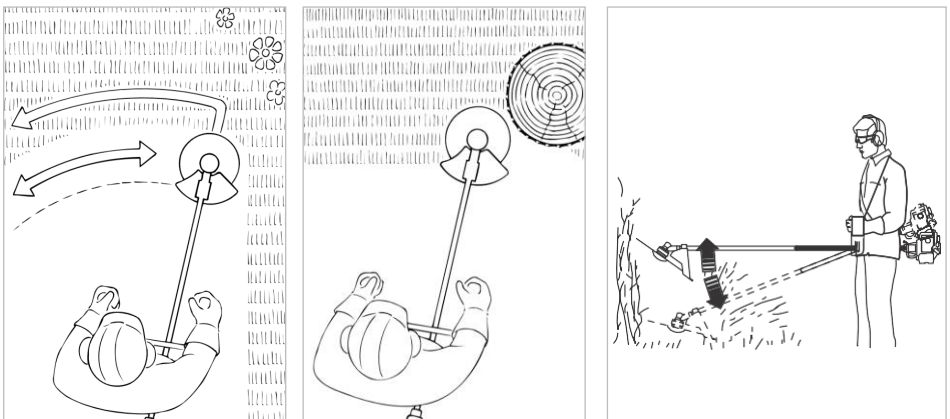
При роботі з тримерами постійно зберігайте стійке положення ніг, надійно утримуйте тример за обидві рукоятки. Спочатку попрактикуйтеся, для набуття навичок управління - скосіть невелику ділянку території з рівним рельєфом. При користуванні тримера перший раз, попросіть досвідченого користувача пояснити основи роботи з інструментом. В процесі роботи будьте уважні, уникайте ударів катушки або ножа об землю або будь-які предмети.

Робота з тримерами із використанням котушки зі струною

1. Для скошування трави на вільній від різних перешкод ділянці території, вздовж парканів і стін, навколо дерев, а також для скошування трави під корінь, використовуйте котушку зі струною.
 2. Перш ніж почати роботу, відрегулюйте довжину виходу струни з котушки:
 3. Встановіть максимальні оберти двигуна.
 4. Нахиліть тример таким чином, щоб головка котушки торкнулась поверхні землі.
 5. При цьому струна буде автоматично розмотуватися.
 6. Утримуйте тример в такому положенні, поки не буде досягнута оптимальна довжина струни (15-17 см). Зайва струна автоматично відрізана нерухомим ріжучим ножом, який розташований на захисному кожусі з внутрішньої сторони.
- В процесі роботи контролюйте, щоб краї струни, які виходять з котушки, мали однакову довжину.

Скошування трави на вільній від перешкод ділянці

При скошуванні ділянок території, на яких відсутні перешкоди, поступово



ведіть тример на одній висоті від землі.

Для визначення бажаної висоти скошування виконайте пробне скошування. При скошуванні широких ділянок території поділіть зону роботи на сектори.

Скошування трави навколо дерев

При обробці ділянок місцевості навколо дерев ведіть тример дуже повільно і дуже обережно, щоб струна не торкалася стовбура дерева і при цьому не змогла пошкодити кору. Кожне дерево обходьте зліва

направо по колу.

Робота з тримером із використанням ножа

При розчищенні території від очерету, бур'яну і чагарнику, з діаметром стебл не більше ніж 20 мм, використовуйте ніж. Зрізайте очерет і чагарник невеликими частинами зверху донизу, як зображено на малюнку. Використання тримера для зрізання чагарнику, який має товщину стебл більше ніж 20 мм, може призвести до отримання травм або виходу тримера з ладу.

Під час роботи з тримерами є небезпека віддачі в результаті застосування зіпсованого ножа, при випадковому попаданні ножа на сторонні тверді предмети. В результаті тример може бути відкинутий у напрямку, протилежному обертання ножа.

Технічне обслуговування обладнання

Після закінчення роботи очистіть м'якою щіткою і протріть ганчіркою всі зовнішні частини інструмента. Не використовуйте воду, розчини або чистячі рідини. Видаліть налипли траву, бруд за допомогою дерев'яного або пластикового скребка. Відкрийте доступ до вентиляційної отвори.

Обслуговування тримера має бути виконано тільки кваліфікованим персоналом уповноважених сервісних центрів ●Sturm! Обслуговування, виконане некваліфікованим персоналом, може стати причиною поломки тримера і травм. Наприклад: внутрішні дроти можуть бути неправильно укладені і затиснуті.

При обслуговуванні тримера, використовуйте тільки рекомендовані змінні витратні частини, насадки, аксесуари. Використання не рекомендованих витратних частин, насадок і аксесуарів може призвести до поломки тримера та травм. Використання деяких засобів для чищення таких як бензин, аміак, і т.д. можуть призвести до пошкодження пластмасових частин.

Гарантійні зобов'язання

На інструменти ●Sturm! поширюється гарантія згідно терміну що вказаний в гарантійному талоні. Термін служби складає 3 роки з дати виробництва.

Ви можете ознайомитися з правилами гарантійного обслуговування в гарантійному талоні, що додається до інструкції по експлуатації.

Виготовлено в КНР.

Дата виробництва вказана на упаковці.