

# Einhell

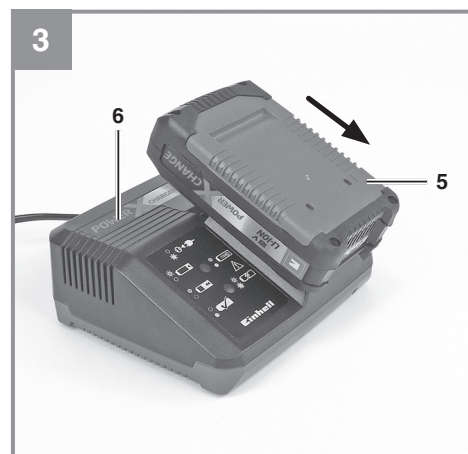
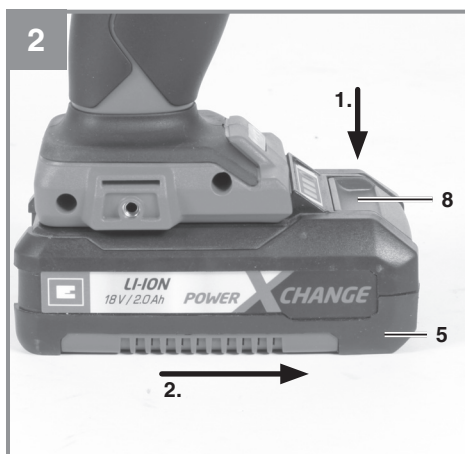
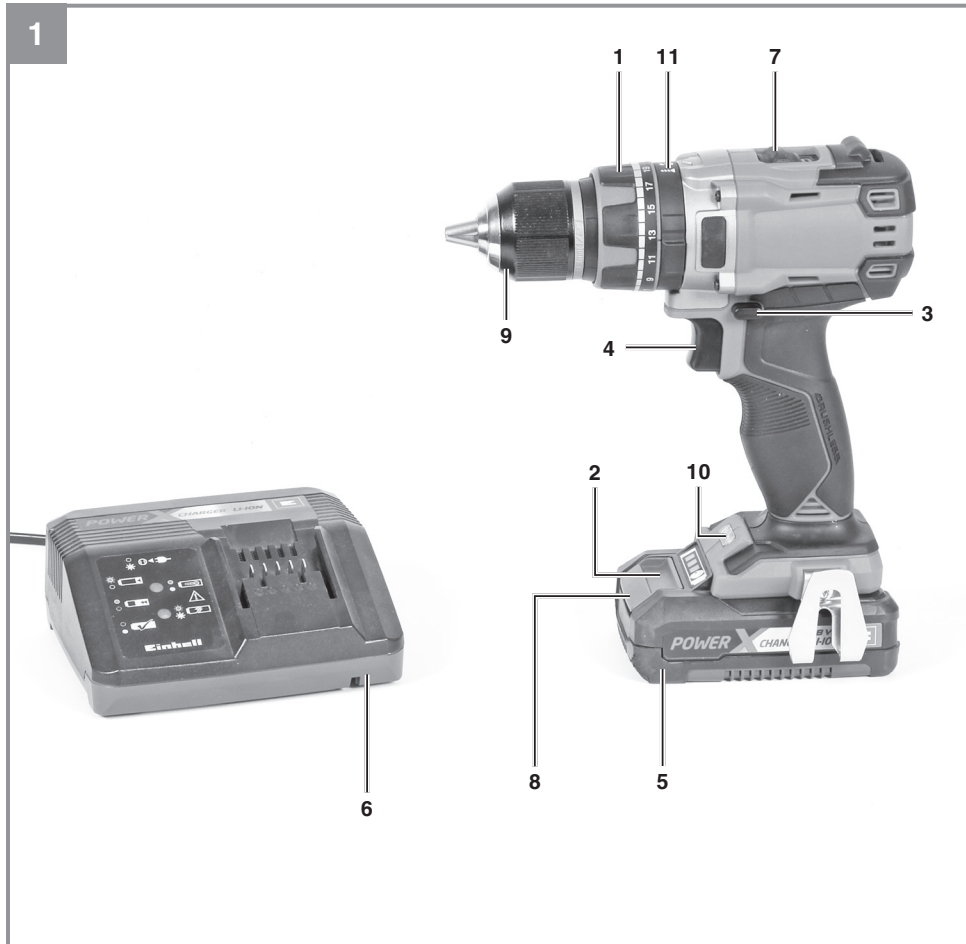
## TE-CD 18/50 Li-i BL

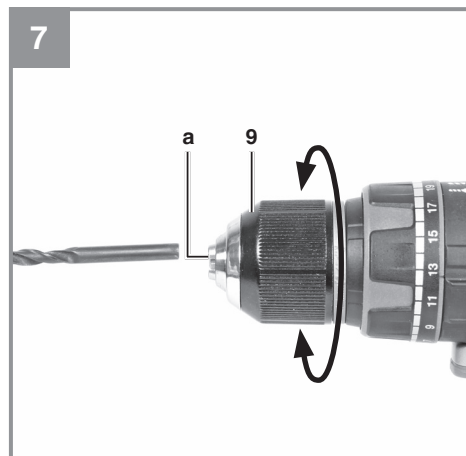
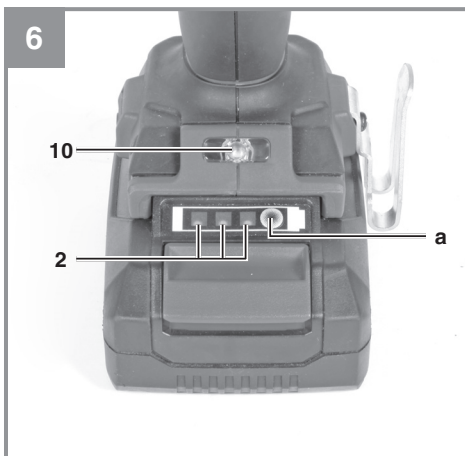
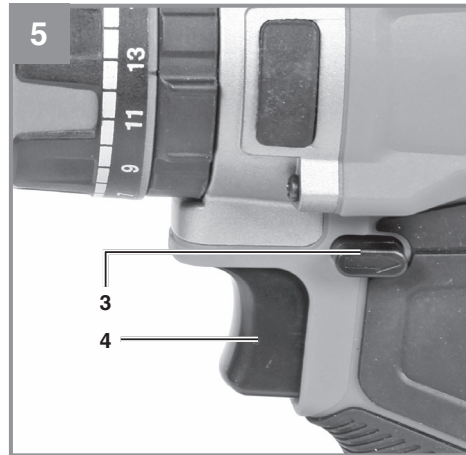
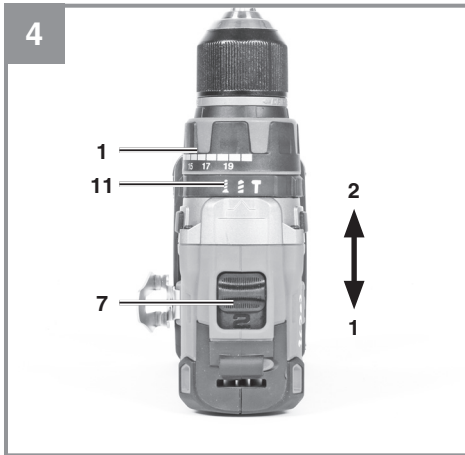
UKR Оригінальна інструкція з  
експлуатації  
Акумуляторний ударний  
шурупверт



Art.-Nr.: 45.139.40 (2x2,0 Ah)  
Art.-Nr.: 45.139.42 (Solo)

I.-Nr.: 11018  
I.-Nr.: 11019









**Небезпека!** - З метою зменшення ризику отримання травми слід читати інструкцію з експлуатації



**Увага!** **Захищайте органи слуху.** Шум може спричинити втрату слуху.



**Увага!** **Використовуйте маску, яка захищає від вдихання пилу.** Під час обробки деревини або інших матеріалів може утворюватись небезпечний для здоров'я пил. Матеріали, що містять азбест, обробляти заборонено!!



**Увага!** **Одягайте захисні окуляри.** Іскри, що утворюються під час роботи, а також і частинки абразиву, стружка та пил можуть спричинити втрату видимості.



Для того щоб запобігти пошкодженню редуктора, дозволяється перемикати швидкості тільки на вимкненому пристрої.



Зберігайте акумулятори тільки в сухих приміщеннях при температурі від +10 °C до +40°C. Зберігайте акумулятори тільки у зарядженому стані (мін. 40 %).



Клас захисту II



Для використання тільки у сухих приміщеннях.

**Небезпека!**

При користуванні приладами слід дотримуватися певних заходів безпеки, щоб запобігти травмуванню і пошкодженням. Тому уважно прочитайте цю інструкцію з експлуатації. Надійно зберігайте її, щоб викладена в ній інформація була у вас постійно під руками. Ми не несемо відповідальності за нещасні випадки або пошкодження, які виникли внаслідок недотримання цієї інструкції і вказівок з техніки безпеки.

**1. Вказівки по техніці безпеки**

**Прочитайте всі вказівки та інструкції з техніки безпеки.** Недотримання вказівок та інструкцій з техніки безпеки може стати причиною виникнення електричного удару, пожежі та/або важкого травмування.

**Зберігайте вказівки та інструкції з техніки безпеки на майбутнє.**

**2. Опис приладу та об'єм поставки****2.1 Опис приладу (Мал. 1)**

1. Пристрій регулювання крутного моменту
2. Індикація заряду акумулятора
3. Перемикач напрямку обертання
4. Перемикач ВКЛ/ВИКЛ
5. Акумулятор
6. Зарядний пристрій
7. Перемикач 1-а/2-а швидкості
8. Фіксатор акумулятора
9. Швидкозатискний патрон
10. LED лампа підсвітлення
11. Перемикач режимів закручування/свердління/буріння (з ударом)

**2.2 Об'єм поставки**

Будь ласка, перевірте комплектність виробу відповідно до описаного об'єму поставки.

- Відкрийте опакування та обережно дістаньте прилад.
- Зніміть пакувальний матеріал, а також запобіжні та захисні пристрої, використувані під час транспортування (якщо є).
- Перевірте комплектність поставки.
- Перевірте, чи немає пошкоджень на приладі та комплектуючих.
- Якщо можливо, зберігайте опакування протягом всього гарантійного строку.

**Важливо!**

**Прилад та опакування не є іграшками для дітей! Дітям заборонено гратись пластиковими торбинками, плівкою та дрібними деталями! Існує небезпека їх проковтування та небезпека задусення!**

- Акумуляторний шурупверт
- Зарядний пристрій (НЕ ВКЛЮЧЕНИЙ В КОМПЛЕКТ ПОСТАВКИ ДЛЯ АРТИКУЛА 4513942)
- Акумулятор (НЕ ВКЛЮЧЕНИЙ В КОМПЛЕКТ ПОСТАВКИ ДЛЯ АРТИКУЛА 4513942)
- Оригінальна інструкція з експлуатації

**3. Застосування за призначенням**

Акумуляторний ударний шурупверт призначений для вигвинчування і загвинчування гвинтів і шурупів, для свердління у деревені, металі та пластику, і для буріння у камінні, використовуюче належне приладдя.

Пристрій слід використовувати тільки згідно з його призначенням. Жодне інше використання пристрою, що виходить за вказані межі, не відповідає його призначенню. За несправності або травми будь-якого виду, які виникли внаслідок використання пристрою не за призначенням, відповідальність несе не виробник, а користувач/оператор.

Враховуйте, будь ласка, те, що за призначенням наші прилади не сконструйовані для виробничого, ремісничого чи промислового застосування. Ми не беремо на себе жодних гарантій, якщо прилад застосовується на виробничих, ремісничих чи промислових підприємствах, а також при виконанні інших прирівняних до цього робіт.

#### 4. Технічні параметри

Напруга живлення ..... 18 В d.c.  
 Швидкість обертів: ..... 0-500 / 0-1800 об/хв  
 Ступені моменту затягування: ..... 20+1+1  
 Реверс ..... так  
 Патрон ..... макс. 13 мм  
 Вих. напруга зарядного пристрою: ..... 20 В d.c.  
 Вих. струм зарядного пристрою: ..... 1.5 А  
 Напруга живлення зарядного пристрою: ..  
 ..... 200-250 V ~ 50-60 Hz  
 Тип акумулятора: ..... Lithium-ion  
 Кількість елементів акумулятор: ..... 5  
 Емність акумулятора: ..... 2.0 Аг  
 Вага ..... 1.2 кг  
 Макс. діаметр гвинтів: ..... 6 мм  
 Макс. діаметр гвинта означає максимальний діаметр гвинта, який можна загвинтити в деревину. Діаметр гвинта може відрізнятись в залежності від породи деревини.

##### Небезпека!

##### Шуми і вібрація

Параметри шумів і вібрації були виміряні у відповідності з нормами EN 62841.

$L_{pA}$  рівень звукового тиску ..... 91.5 дБ(A)  
 $K_{pA}$  похибка ..... 5 дБ  
 $L_{WA}$  рівень звукової потужності ..... 102.5 дБ(A)  
 $K_{WA}$  похибка ..... 5 дБ

##### Носіть навушники.

Вплив шуму може стати причиною втрати слуху.

Загальні параметри коливань (сума векторів у трьох напрямках) визначені у відповідності з EN 62841.

##### Свердління в металі

Значення емісії вібрації  $a_{h, ID} = 4.67 \text{ м/с}^2$   
 $K$  похибка =  $1.5 \text{ м/с}^2$

##### Буріння у бетоні

Значення емісії вібрації  $a_{h, ID} = 12.76 \text{ м/с}^2$   
 $K$  похибка =  $1.5 \text{ м/с}^2$

Зазначена величина емісії коливань вимірювалась відповідно до стандартизованого процесу випробувань, вона може змінюватись в залежності від способу використання електроінструмента, в окремих випадках її значення може бути більшим, ніж занотоване тут.

Зазначена величина емісії коливань може використовуватись для порівняння електроінструментів між собою.

##### Зменшуйте вібрацію та утворення шуму до мінімального рівня!

- Використовуйте тільки повністю справний пристрій.
- Регулярно проводіть технічний догляд приладу та чистіть його.
- Не перевантажуйте пристрій.
- При необхідності віддавайте прилад на перевірку.
- Вимикайте прилад, якщо ви ним не користуєтесь.
- Носіть робочі рукавиці.

##### Увага!

##### Залишкові ризики

Навіть при належному використанні даного електроінструмента існують залишкові ризики. Слід рахуватись з наступними ризиками, обумовленими конструкцією та виконанням даного електроінструмента:

1. Ураження легень, якщо нехтувати належними масками-респіраторами, захищаючими від пилу.
2. Ураження органів слуху, якщо нехтувати належними засобами захисту органів слуху.
3. Шкода здоров'ю, обумовлена вібрацією кисті та руки за умови довготривалого використання інструмента або за умови неналежного використання та неналежного техобслуговування.

##### Обмежуйте час роботи.

При цьому треба враховувати всі етапи робочого циклу (наприклад, час, коли інструмент вимкнений, і час, коли він включений, но працює без навантаження).

#### 5. Перед запуском в експлуатацію

Перед початком роботи ознайомтесь з наступною інформацією:

1. Заряджайте акумулятор тільки за допомогою зарядного пристрою Power X-Change.
2. Використовуйте тільки гострі свердла і біти, які підходять для вашої роботи, і приладдя в справному стані.

- Завжди перевіряйте наявність схованих електричних кабелів і газо- і водопровідних труб при бурінні та загвинчування в стінах.

## 6. Експлуатація

### 6.1 Зарядження LI акумулятора (Мал. 2-3)

- Зніміть акумулятор (5) з ручки, натиснувши на фіксуючу кнопку (8) вниз.
- Вставте кабель живлення зарядного пристрою (6) у розетку. Зелений LED сигнал почне світитися.
- Вставте акумулятор у зарядний пристрій.

У розділі 10 "Індикатори зарядного пристрою" ви знайдете таблицю з поясненнями LED індикації зарядного пристрою.

Якщо акумулятор не заряджається, перевірте

- напругу у розетці
- чи правильно вставлений акумулятор у зарядний пристрій.

Якщо акумулятор все ще не заряджається, просимо відправити

- зарядний пристрій
- акумулятор

в наш сервіс-центр.

**При пересилці чи утилізації акумуляторів, упакуйте кожен з них у окремий пластиковий пакет для того, щоб запобігти короткого замикання і пожеги.**

Якщо ви помітили, що потужність шурупверта падає, Вам потрібно зарядити акумулятор. Не допускайте повного розряду акумулятора. Це призводить до його пошкодження.

### 6.2 Налаштування крутного моменту (Мал. 4 / поз. 1)

**Увага!** Обертайте регулююче кільце для налаштування обертання тільки при вимкненому шурупверті. Акумуляторний шурупверт оснащений механічним пристроєм регулювання крутного моменту.

Крутний момент для певного розміру гвинта налаштовується за допомогою регулюючого кільця (1). Крутний момент залежить від багатьох факторів:

- від типу і щільності заготовки
- від типу і довжини гвинтів
- від вимог, які пред'являються до гвинтового з'єднання.

Сигнал о досягненні крутного моменту подається шляхом виключення муфти з тріском тріскачки.

### 6.3 Перемикач режимів закручування/ свердління/буріння (Мал. 4/поз. 11)

- Для закручування, переместіть перемикач (11) у позицію "Гвинт". Крутний момент вибирається регулятором (1) (див. п. 6.2).
- Для сведління, переместіть перемикач (11) у позицію „Свердло“. Тепер муфта розімкнена і регулятором (1) можна виставити максимальний крутний момент.
- Для буріння (свердління з ударом), переместіть перемикач (11) у позицію „Молоток“.

**Важливо! Регулюйте крутний момент і вибирайте режими роботи тільки коли шурупверт вимкнений.**

### 6.4 Перемикач реверсу (Мал. 5 / поз. 3)

Користуючись розташованим над вимикачем повзунковим перемикачем, можна змінювати напрямок обертання акумуляторного шурупверта, а також убезпечити його від випадкового увімкнення. Можна вибрати напрямок обертання ліворуч або праворуч. Щоб запобігти пошкодженню редуктора, змінювати напрям обертання слід лише на приладі, який повністю зупинився. Якщо повзунковий перемикач знаходиться в середній позиції, то вимикач приладу заблоковано.

### 6.5 Перемикач ВКЛ/ВИКЛ (Мал. 5 / поз. 4)

За допомогою перемикача можна плавно міняти число обертів. Чим більше тиснути на перемикач, тим вищою є швидкість обертання акумуляторного шурупверта.



#### 6.6 Перемикання 1-ї і 2-ї швидкості (Мал. 4 / поз. 7)

Переводячи перемикач у різні положення, Ви можете працювати, використовуючи високу чи низьку швидкість обертання. Для запобігання пошкодження передаточного механізму дозволяється перемикати передачі тільки при вимкненому пристрої.

#### 6.7 Індикатор заряду акумулятора (Мал. 6 – поз. 2)

Натисніть на кнопку індикатора заряду (а). Індикатор заряду (2) покаже статус заряду акумулятора за допомогою 3 LED вогників.

##### Горять всі 3 LED:

Акумулятор повністю заряджений.

##### Горять 2 чи 1 LED:

Остаточний заряд акумулятора достатній.

##### Блимає 1 LED:

Акумулятор розряджений, необхідно зарядити.

##### Блимають всі 3 LED:

Акумуляторна батарея піддалася глибокому розрядженню і несправна. Не використовуйте і не заряджайте непрацюючий акумулятор.

#### 6.8 LED підсвітлення (Мал. 6 / поз. 10)

LED лампа (10) використовується для освітлення робочої зони при поганому освітленні. LED лампа (10) вмикається автоматично при натисканні перемикача ВКЛ/ВИКЛ (4).

#### 6.9 Зміна насадок (Мал. 7)

**Важливо.** Перед початком встановлення приладдя чи обслуговування приладу встановіть перемикач реверсу (3) у центральне положення.

- Акумуляторний шурупверт має швидкозатискний патрон (9) з автоматичним фіксатором шпинделя.
- Раскрутіть свердлильний патрон (9). Отвір свердлильного патрону (а) повинен бути достатньо широким для того, щоб в нього змогла увійти насадка (свердло, біти).
- Підберіть належну насадку. Вставте якомога глибше насадку у отвір патрону (а).
- Міцно закрутіть свердлильний патрон (9) і перевірте, як міцно тримається насадка у патроні.

#### 6.10 Загвинчування

Найкраще використовувати шурупи з самоцентруванням (наприклад тороїд, хрестовий шліц), які дають можливість безпечної праці. Звертайте увагу на те, щоб застосований біт узгоджувався за формою та розмірами з шурупом. Вибирайте момент обертання відповідно до розміру шурупа, як це описано в інструкції.

### 7. Чистка, технічне обслуговування і замовлення запасних частин

Перед початком всіх робіт по чистці від'єднайте акумулятор від приладу.

#### 7.1 Чистка

- Захисні пристосування, шліці для доступу повітря і корпус двигуна мають бути максимально чистими. Прилад протирайте чистою ганчіркою чи продувайте стисненим повітрям з невеликим тиском.
- Рекомендуємо чистити прилад зразу ж після кожного використання.
- Регулярно протирайте прилад вологою ганчіркою з невеликою кількістю мила. Не використовуйте очищуючі засоби чи розчинники; вони можуть пошкодити пластикові частини приладу. Слідкуйте за тим, щоб в середину приладу не потрапила вода.

#### 7.2 Технічне обслуговування

В середині приладу частини, що потребують технічного обслуговування, відсутні.

#### 7.3 Замовлення запчастин

Актуальні ціни та інформацію Ви можете знайти на веб-сторінці [www.isc-gmbh.info](http://www.isc-gmbh.info). Замовлення запчастин Ви можете зробити у відповідному розділі на сайті [www.einhell.ua](http://www.einhell.ua)



**kwb** !

## **8. Утилізація та вторинне використання**

Прилад знаходиться в опакуванні, щоб запобігти пошкодженню при транспортуванні. Це опакування є сировиною, яка придатна для вторинного використання або для утилізації. Прилад та комплектуючі до нього виготовлено з різних матеріалів, наприклад, з металів та пластмаси. Прилади, які вийшли з ладу, не є побутовим сміттям. Прилад слід здати у відповідний пункт прийому, щоб його було утилізовано належним чином. Якщо місцезнаходження таких пунктів прийому невідомо, слід звернутись до місцевої адміністрації.

## **9. Зберігання**

Зберігайте прилад та комплектуючі в недоступному для дітей темному та сухому приміщенні без мінусових температур. Оптимальна температура зберігання - від 5 до 30 °C. Зберігайте електроінструмент в оригінальному опакуванні.

## 10. Індикатори зарядного пристрою

Стан індикатора		Значення і дії
Червоний світлодіод	Зелений світлодіод	
Не горить	Блимає	<b>Готовність до експлуатації</b> Зарядний пристрій підключений до мережі живлення і готове до експлуатації, акумулятор не в зарядному пристрої.
Горить	Не горить	<b>Зарядження</b> Зарядний пристрій заряджає акумулятор в режимі швидкої зарядки. Інформацію о тривалості зарядки можна знайти безпосередньо на зарядному пристрої. Вказівка! В залежності від фактичного стану заряду акумулятора фактичний час зарядки може трохи відрізнятись від зазначених значень.
Не горить	Горить	<b>Акумулятор заряджений і готовий до використання.</b> Після цього активується режим дбайливої зарядки до повного зарядження акумулятора. Для цього залиште акумулятор в зарядному пристрої на 15 хвилин довше вказаного часу. <b>Дія</b> Вийміть акумулятор з зарядного пристрою. Від'єднайте зарядний пристрій від мережі живлення.
Блимає	Не горить	<b>Дбайлива зарядка</b> Зарядний пристрій в режимі дбайливої зарядки. З метою забезпечення безпеки, акумулятор заряджається повільніше, а для зарядки необхідно більше часу. Це може бети спричинено деякими причинами: - Акумулятор довгий час не заряджався. - температура акумулятора поза оптимального діапазону. <b>Дія</b> Дочекайтесь завершення процесу зарядки, незважаючи на це, акумулятор може продовжувати заряджатись.
Блимає	Блимає	<b>Несправність</b> Зарядка неможлива. Акумулятор пошкоджений. <b>Дія</b> Заборонено заряджати несправний акумулятор. Вийміть акумулятор з зарядного пристрою.
Горить	Горить	<b>Порушення температурного режиму</b> Зависока (наприклад, пряме сонячне світло) чи занизька (нижче 0 °С) температура акумулятора. <b>Дія</b> Вийміть акумулятор і помістіть його на зберігання при кімнатній температурі (близько 20 °С) на 1 день.

**Konformitätserklärung**

- D** erklärt folgende Konformität gemäß EU-Richtlinie und Normen für Artikel
- GB** explains the following conformity according to EU directives and norms for the following product
- F** déclare la conformité suivante selon la directive CE et les normes concernant l'article
- I** dichiara la seguente conformità secondo la direttiva UE e le norme per l'articolo
- NL** verklaart de volgende overeenstemming conform EU richtlijn en normen voor het product
- E** declara la siguiente conformidad a tenor de la directiva y normas de la UE para el artículo
- P** declara a seguinte conformidade, de acordo com as diretiva CE e normas para o artigo
- DK** attesterer følgende overensstemmelse i medfør af EU-direktiv samt standarder for artikel
- S** förklarar följande överensstämmelse enl. EU-direktiv och standarder för artikeln
- FIN** vakuuttaa, että tuote täyttää EU-direktiivin ja standardien vaatimukset
- EE** tõendab toote vastavust EL direktiivile ja standarditele
- CZ** vydává následující prohlášení o shodě podle směrnice EU a norem pro výrobek
- SLO** potrjuje sledečo skladnost s smernico EU in standardi za izdelek
- SK** vydáva nasledujúce prehlásenie o zhode podľa smernice EÚ a noriem pre výrobok
- H** a cikkekhez az EU-irányvonal és Normák szerint a következő konformitást jelenti ki
- PL** deklaruje zgodność wymienionego ponizej artykułu z następującymi normami na podstawie dyrektywy WE.
- BG** декларира съответното съответствие съгласно Директива на ЕС и норми за артикул
- LV** paskaidro šādu atbilstību ES direktīvai un standartiem
- LT** apibūdina šį atitikimą EU reikalavimams ir prekės normoms
- RO** declară următoarea conformitate conform directivei UE și normelor pentru articolul
- GR** δηλώνει την ακόλουθη συμμόρφωση σύμφωνα με την Οδηγία ΕΚ και τα πρότυπα για το προϊόν
- HR** potvrđuje sljedeću usklađenost prema smjernicama EU i normama za artikl
- BIH** potvrđuje sljedeću usklađenost prema smjernicama EU i normama za artikl
- RS** potvrđuje sledeću usklađenost prema smernicama EZ i normama za artikal
- RUS** следующим удостоверяется, что следующие продукты соответствуют директивам и нормам ЕС
- UKR** проголошує про зазначену нижче відповідність виробу директивам та стандартам ЄС на виріб
- MK** ja izjavuva slednata soobraznost согласно EU-директивата и нормите за артикли
- TR** Ürünü ile ilgili AB direktifleri ve normları gereğince aşağıda açıklanan uygunluğu belirtir
- N** erklærer følgende samsvar i henhold til EU-direktivet og standarder for artikkel
- IS** Lýsir uppfyllingu EU-reglna og annarra staðla vöru

**Akku-Schlagbohrschrauber TE-CD 18/50 Li-i BL / Ladegerät Power-X-Charger (Einhell)**

- |   |  |
|---|--|
| <input type="checkbox"/> 2014/29/EU                         | <input checked="" type="checkbox"/> 2006/42/EC   |
| <input type="checkbox"/> 2005/32/EC_2009/125/EC             | <input type="checkbox"/> Annex IV<br>Notified Body:<br>Reg. No.:   |
| <input type="checkbox"/> 2014/35/EU                         | <input type="checkbox"/> 2000/14/EC_2005/88/EC   |
| <input type="checkbox"/> 2006/28/EC                         | <input type="checkbox"/> Annex V   |
| <input checked="" type="checkbox"/> 2014/30/EU              | <input type="checkbox"/> Annex VI<br>Noise: measured L <sub>WA</sub> = dB (A); guaranteed L <sub>WA</sub> = dB (A)<br>P = KW; L/Ø = cm<br>Notified Body: |
| <input type="checkbox"/> 2014/32/EU                         | <input type="checkbox"/> 2012/46/EU_(EU)2016/1628<br>Emission No.:   |
| <input type="checkbox"/> 2014/53/EU                         |  |
| <input type="checkbox"/> 2014/68/EU                         |  |
| <input type="checkbox"/> (EU)2016/426<br>Notified Body:     |  |
| <input type="checkbox"/> (EU)2016/425                       |  |
| <input checked="" type="checkbox"/> 2011/65/EU_(EU)2015/863 |  |

**Standard references: EN 62841-1; EN 62841-2-1; EN 62233; EN 55014-1; EN 55014-2; EN 61000-3-2; EN 61000-3-3; EN 60335-1; EN 60335-2-29**

Landau/Isar, den 27.11.2019

\_\_\_\_\_  
Weichselgartner/General-Manager

\_\_\_\_\_  
Yang/Product-Management

First CE: 18  
Art.-No.: 45.139.40 I.-No.: 11018  
Subject to change without notice

Archive-File/Record: NAPR019311  
Documents registrar: Christoph Egginger  
Wiesenweg 22, D-94405 Landau/Isar