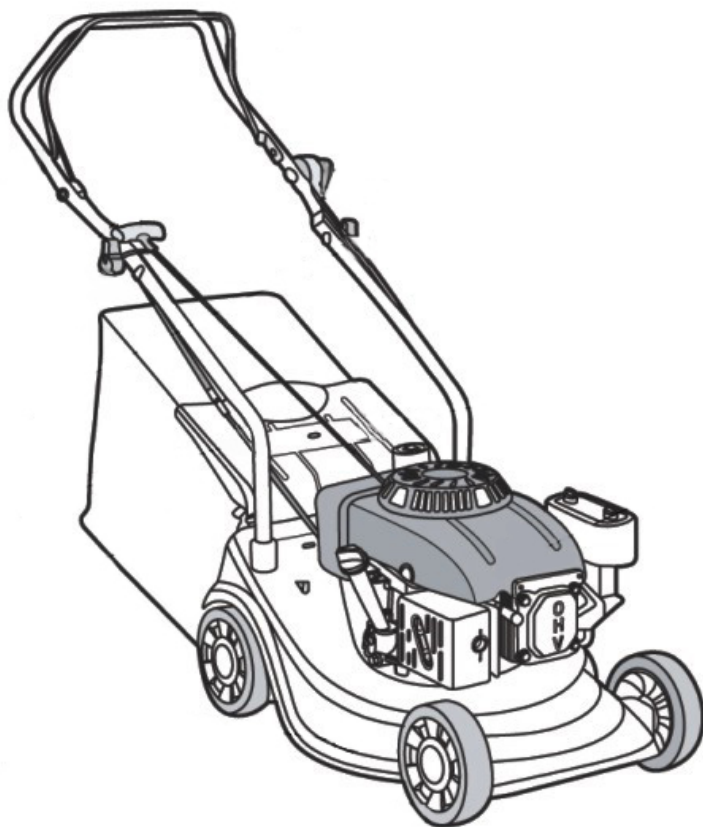


SEQUOIA



SEQUOIA

ІНСТРУКЦІЯ З ЕКСПЛУАТАЦІЇ

БЕНЗИНОВА ГАЗОНОКОСАРКА SEQUOIA SPLM 3040

ЗМІСТ

ВСТУП	3
СИМВОЛИ	3
ЗАГАЛЬНІ ВІДОМОСТІ	3
ПРИЗНАЧЕННЯ	4
ТЕХНІЧНІ ХАРАКТЕРИСТИКИ	4
ІНСТРУКЦІЯ З ТЕХНІКИ БЕЗПЕКИ	4
ІНСТРУКЦІЯ ЗІ СКЛАДАННЯ	6
ЕКСПЛУАТАЦІЯ	7
ОБСЛУГОВУВАННЯ ТА СБЕРІГАННЯ	8
ЗАХИСТ ДОВКІЛЛЯ	9
КОМПЛЕКТАЦІЯ	10
РОЗШИФРУВАННЯ СЕРІЙНОГО НОМЕРА	10
МОЖЛИВІ НЕСПРАВНОСТІ І МЕТОДИ ЇХ УСУНЕННЯ	11

Вступ

Дякуємо Вам за придбання бензинової газонокосарки торгової марки «SEQUOIA».

УВАГА! Перед початком експлуатації уважно прочитайте інструкцію з експлуатації. Завжди виконуйте рекомендації щодо безпеки, використання і технічної експлуатації бензинової газонокосарки. Невірне експлуатація і невиконання правил з техніки безпеки може призвести до травматизму! Дана інструкція містить всю необхідну інформацію щодо засобів безпеки під час роботи бензиновою газонокосаркою. Уважно ознайомтесь з даною інструкцією перед початком роботи. Будь-ласка, передайте іншим користувачам дану інструкцію перед початком їхньої роботи.

Виконуйте наші вказівки і бензинова газонокосарка буде працювати у Вас довго і стане надійним помічником в роботі.

Умови продажу - При купівлі вимагайте перевірку комплектності та справності інструменту у Вашій присутності, наявності інструкції з експлуатації та правильного заповнення гарантійного талону.

СИМВОЛИ



Уважно прочитайте інструкцію з експлуатації!



Увага!



Завжди працюйте в захисних рукавичках!



Завжди працюйте в захисному взутті!



Використовуйте засоби індивідуального захисту!



Небезпека! Тримайте руки та ноги подалі від ризикального обладнання!



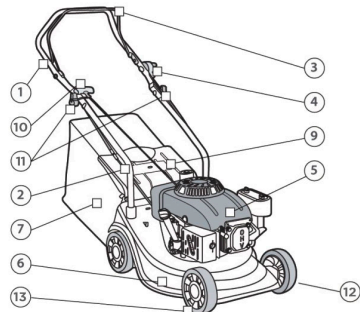
Тримайтеся на безпечній відстані!



Викиди отруйних газів: не використовуйте інструмент у закритому або поганому провітрюваному приміщенні!

ЗАГАЛЬНІ ВІДОМОСТІ

1. Верхня частина ручки
2. Нижня частина ручки
3. Ручка управління двигуном
4. Регулятор дросельної заслінки
5. Двигун
6. Картер
7. Травозбірник
8. Ручка гвинта
9. Дефлектор
10. Ручний стартер
11. Гайкові рукоятки
12. Осьове регулювання висоти косіння
13. Колеса



ПРИЗНАЧЕННЯ

Ця газонокосарка призначена лише для скошування домашніх газонів і вкритих травою ділянок. Використання для досягнення будь-яких інших цілей, прямо не зазначених у цій інструкції, може призвести до пошкодження обладнання та серйозного ризику травматизму користувача.

Газонокосарка призначена для експлуатації лише повнолітніми особами. Використання дітьми чи особами, які не ознайомилися з інструкцією з експлуатації, суворо забороняється.

ТЕХНІЧНІ ХАРАКТЕРИСТИКИ

Модель електричної газонокосарки	SPLM 3040
Тип газонокосарки	Бензинова
Номінальна потужність, кВт	2,2
Об'єм двигуна см ³	99
Номінальна швидкість, об/хв	2850
Діапазон висоти різання, мм	25... 55
Кількість рівнів різання	3
Ширина різання, мм	400
Регулювання висоти різання	3 рівня, осьове
Діаметр коліс (задні/передні), мм	152/203
Об'єм травозбірника, л	45
Тип охолодження двигуна	Повітряне охолодження
Система приводу	Не самохідна
Ємність паливного бака, л	1,2
Вага, кг	21


ІНСТРУКЦІЯ З ТЕХНІКИ БЕЗПЕКИ

Увага! Уважно прочитайте всі інструкції з експлуатації. Недотримання всіх перерахованих нижче правил безпеки та інструкцій може призвести до пожежі та / або отримання важкої травми.

1. Використовуйте бензинову газонокосарку тільки за призначенням.
2. Не використовуйте бензинову газонокосарку під час дощу і в умовах підвищеної вологості.
3. Не занурюйте інструмент у воду або будь-яку іншу рідину.
4. Перед початком роботи переконайтеся, що газонокосарка повністю і правильно зібрана.
5. Не запускайте двигун у закритому та/або погано вентильованому приміщенні, оскільки бензин у двигуні містить чадний газ, небезпечний для здоров'я людини.
6. Забороняється торкатися руками до ріжучого ножа під час роботи, це може призвести до травматизму.
7. Працюючи виробом, надягайте відповідний захисний одяг (куртку і штани або комбінезон). Взувайте міцні захисні чоботи або черевики з закритим носком та з підшовою, що не ковзає. Завжди використовуйте засоби захисту обличчя й очей, а також органу слуху. Обов'язково надягайте головний убір.
8. Під час вмикання газонокосарки перебувайте тільки збоку або позаду виробу. Ніколи не знаходьтеся на шляху руху газо-

нокосарки, якщо двигун увімкнено.

9. Під час роботи дотримуйтеся безпечної дистанції між вами і газонокосаркою.
10. У разі виникнення будь-яких відхилень у нормальній роботі газонокосарки негайно вимкніть виріб, з'ясуйте і усуньте причину несправності.
11. Не допускайте присутності сторонніх людей і тварин у зоні проведення робіт.
12. Під час косіння на схилах або під час спускання обладнання з похилих поверхонь необхідно дотримуватися додаткових запобіжних заходів. Косіння потрібно здійснювати поперек схилів, а не донизу чи вгору.
13. Якщо потрібно залишити газонокосарку без нагляду, перемістити або нахилити її, обов'язково вимкніть двигун.
14. Не залишайте працюючу газонокосарку без нагляду. Якщо під час роботи поруч знаходяться діти, будьте особливо обережними. Завжди вимикайте інструмент, коли залишаєте її без нагляду, а також після закінчення роботи, перед чищенням або транспортуванні.
15. Очищуйте газонокосарку від скошеної трави, бруду та пили відразу після закінчення роботи, коли двигун вимкнутий.

 **УВАГА! У жодному разі не змінюйте номінальну швидкість роботи двигуна.**

Ніколи не підіймайте та не переносьте газонокосарку, коли її двигун працює.

Спеціальні правила техніки безпеки

- Завжди користуйтеся газонокосаркою разом зі встановленим травозбірником (7) та/або дефлектором (9).
- Обов'язково зупиняйте двигун перед спорожненням травозбірника (7) або перед зміною висоти різання.
- Під час роботи двигуна ніколи не розташовуйте руки чи ноги під газонокосаркою, або під отвором для викидання трави.
- Перед початком косіння приберіть із газону всі сторонні предмети, які може захопити та відкинути машина.
- Під час роботи з газонокосаркою тримайте дітей, інших людей та домашніх тварин на безпечній відстані від неї.
- Ніколи не підіймайте газонокосарку під час запуску двигуна.



УВАГА! Вживання алкоголю, ліків і наркотиків, а також погане самопочуття, симптоми застуди та надмірна втома можуть вплинути на швидкість вашої реакції.

Правила безпеки для свічок запалювання

У перелічених нижче ситуаціях потрібно зупинити двигун і зняти кришку свічки запалювання:

- перед виконанням будь-яких операцій під декою або біля заднього викидального жолоба для трави;
- перед виконанням будь-яких операцій із технічного обслуговування, ремонту чи проведенням перевірки;

- перед переміщенням, підйманням або прибиранням косарки з ділянки;
- якщо ви залишаєте газонокосарку без нагляду або хочете змінити висоту зрізання;
- для зняття та спорожнення травозбірника;
- після зіткнення з іншим об'єктом зупиніть двигун і ретельно перевірте газонокосарку, щоби переконатися у відсутності пошкоджень (за потреби відвезіть газонокосарку до авторизованого центру технічного обслуговування для виконання ремонту).



УВАГА! Після зупинки двигуна ніж газонокосарки ще кілька секунд рухається.

- У разі виявлення аномального рівня вібрації газонокосарки спробуйте встановити причину та відвезіть виріб до авторизованого сервісного центру.
- Регулярно перевіряйте ступінь затягування болтів, гайок і гвинтів, щоби забезпечити належний рівень безпеки під час роботи з газонокосаркою.
- Ризик виникнення пожежі та отримання опіків
- Тримайте бензин у спеціально призначеній канистрі.
- Наповнюйте бак за допомогою лійки, виконуйте цю операцію на вулиці. Під час заповнення бака паливом забороняється палити та використовувати мобільний телефон.
- Бензин і оливу потрібно зали-

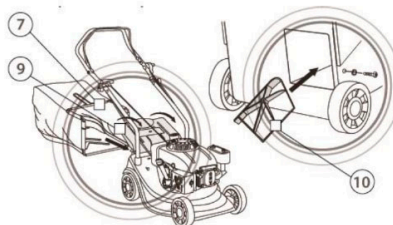
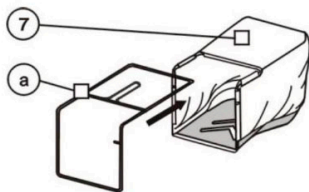
вати перед запуском двигуна. У жодному разі не знімайте кришку з бака та не доливайте пального, коли двигун працює, або коли він перебуває в розігрітому стані.

- Не запускайте двигун, якщо навколо газонокосарки є залишки розлитого бензину; приберіть її подалі від такої зони та уникайте можливого впливу джерела високої температури, поки розлите паливо повністю не випариться.
- Затягніть кришку паливного бака та щільно закрийте кришку канистри.

ІНСТРУКЦІЯ ЗІ СКЛАДАННЯ

Травозбірник

- Помістіть металеву раму (а) всередину травозбірника (7).
- Закріпіть травозбірник (7) на металевій рамі (а).
- Потягніть дефлектор (9) і розмістіть травозбірник (7) на своєму місці.



Рукоятка

- Розберіть рукоятку та з'єднайте її частини двома гвинтами й пластмасовими гайками.
- З'єднайте верхню (1) і нижню частини рукоятки (2) двома гайками (11) і гвинтами.
- Розмістіть ручний стартер (10) праворуч від рукоятки та закріпіть кабель пластиковим хомутом.
- Вставте мотузку ручного стартера (10) в опорний напрямний канат.



Регулювання висоти косіння

Щоб відреагувати висоту косіння, переверніть газонокосарку з одного боку і розташуйте вісь колеса в одному з трьох передбачених прорізів всередині корпусу (Рис. 2.2)

Висота повинна бути однаковою для обох осей.



ЕКСПЛУАТАЦІЯ

Запуск двигуна

⚠ УВАГА! Двигун постачається без оливи: перед запуском долийте в нього 0,6 л оливи.

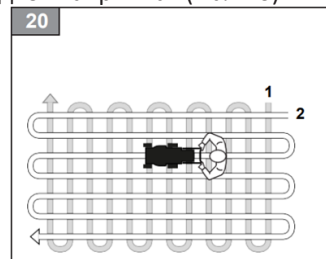
Після налаштування параметрів машини запустіть її двигун у такий спосіб:


- Розташуйте регулятор дросельної заслінки (4) у положенні START («ПУСК»).
- Візьміть ручку керування двигуном (3) і щільно притулите її до верхньої частини рукоятки, потягніть ручку ручного стартера на себе (11), поки не відчуєте опір, а потім різко потягніть.
- Переведіть важіль у положення RUN («РОБОТА»).


Під час роботи завжди тримайтеся на безпечній відстані від різучих аксесуарів, наскільки це дозволяє довжина рукоятки.

Скошування трави


1. Почати просування і косіння трав'яного покриву.
2. Відрегулюйте швидкість руху і висоту скошування трави (мал. 2.2) відповідно до стану газону (висота, щільність і вологість трави).
3. Рекомендується скошувати завжди на однаковій висоті і в двох напрямках (мал.20).



 **УВАГА!** Ніж починає працювати одразу після запуску двигуна. Під час роботи машини тримайте регулятор дросельної заслінки (4) у робочому положенні. Двигун зупиниться, щойно ви відпустите ручку керування двигуном (3).

 **УВАГА!** Перевірте рівень натягування всіх кабелів.

ОБСЛУГОВУВАННЯ ТА ЗБЕРІГАННЯ

 **УВАГА!** Перед виконанням будь-яких операцій із ремонту чи технічного обслуговування зупиніть двигун і витягніть свічку запалювання.

- Переконайтеся в тому, що всі гайки, болти та гвинти затягнуті.
- Ніколи не зберігайте газонокосарку з баком, заповненим бензином у закритому приміщенні, де пари пального можуть спалахнути під впливом джерела високої температури або відкритого полум'я. Дайте двигуну охолонути, перш ніж прибирати газонокосарку в місце зберігання.
- Щоби зменшити ризик виникнення пожежі, очистіть газонокосарку, зокрема її двигун, глушник і паливний бак. Видаліть усі залишки трави, листя.
- Регулярно перевіряйте стан дефлектора та травозбірника; у разі пошкодження цих компонентів замініть їх.
- Якщо потрібно злити оливу з бака для підготовки до зимового періоду, виконуйте цю операцію на вулиці.

- Перед встановленням або заточуванням ножа обов'язково надягніть товсті захисні рукавички. Завжди контролюйте, щоб ніж було в належний спосіб вирівняно.
- Регулярно перевіряйте рівень оливи та за необхідності доливайте або замінійте цю речовину.
- Регулярно перевіряйте газонокосарку, щоби переконатися в тому, що з-під її деки були видалені залишки трави.
- Періодично перевіряйте ніж: для досягнення найкращих результатів роботи воно завжди має бути гострим і правильно вирівняним.
- Регулярно перевіряйте ступінь затягування всіх болтів і гвинтів. Надмірно зношені чи погано затягнуті гайки та болти можуть спричинити серйозні пошкодження двигуна або рами.
- У разі виникнення сильного ударного навантаження на лезо або його зіткнення з перешкодами зупиніть газонокосарку та відвезіть її до авторизованого сервісного центру SEQUOIA.

Ніж

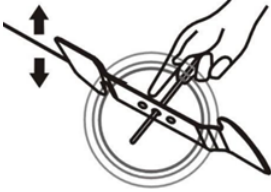


УВАГА! Перш ніж виконувати ці операції, надягніть захисні рукавички, зупиніть двигун і витягніть свічку запалювання.

Ніж виготовлено з пресованої сталі, яке не потребує заточування.

Вставте невелику залізну вісь (діа-

метром 2 або 3 мм) у центральний отвір леза — воно має залишатися в горизонтальному положенні.



⚠ УВАГА ! Використовуйте лише оригінальні запасні частини торгової марки SEQUOIA. Запасні частини поганої якості можуть спричинити серйозні пошкодження газонокосарки та створити загрозу для вашої безпеки.

Щоби зняти ніж, відкрутіть гвинт, перевірте опору ножа та замініть усі зношені чи пошкоджені компоненти.

Повторно встановлюючи ніж, переконайтеся в тому, що його різальні кромки повернуті в напрямку обертання двигуна. Гвинт ножа потрібно затягувати за допомогою ключа який йде в комплекті.

При тривалому зберіганні потрібно зробити консервацію:

- Промийте і протріть на сухо все пофарбовані поверхні.
- Незабарвлені металеві поверхні необхідно обробити аерозольним силіконом;
- Злийте бензин з паливного бака, видаліть паливо з поплавкової камери карбюратора шляхом зливу палива з зливної пробки.
- Відкрутіть свічку запалювання і налейте декілька крапель моторної оливи в циліндр. Проверніть кілька разів стартер, щоб олива розтекла по внутрішній поверхні циліндра. Встановіть свічку запалювання на місце.



⚠ УВАГА! При виконанні вимог зберігання і консервації термін придатності газонокосарки не обмежений.

ЗАХИСТ ДОВКІЛЛЯ



Переробляйте матеріали замість того, щоб утилізувати їх як відходи.

Механізми, комплектувальні деталі та упаковку потрібно сортувати для екологічно чистого перероблення.

Пластмасові компоненти промарковані для роздільного перероблення.

КОМПЛЕКТАЦІЯ

1. Бензинова газонокосарка в зборі.
2. Руків'я оператора (верхнє/нижнє), транспортувальні колеса, травозбірник.
3. Набір кріпильних елементів.
4. Інструкція з експлуатації.

**РОЗШИФРУВАННЯ СЕРІЙНОГО
НОМЕРА**

2021 / 11 / SPLM3040 / 00001
дата виробництва/місяць виготовлення товару/ артикул товару/порядковий номер

МОЖЛИВІ НЕСПРАВНОСТІ ТА МЕТОДИ ЇХ УСУНЕННЯ

Опис несправності	Можлива причина	Можливе вирішення
Двигун не запускається	<ol style="list-style-type: none"> 1. Відсутнє паливо (недостатня кількість палива) в паливному баку. 2. Забруднена, залита паливом або несправна свічка запалювання. 3. Повітряний фільтр засмічений. 4. Паливо не потрапляє у карбюратор. 5. Забруднений/зношений паливний фільтр. 6. Двигун вийшов з ладу. 	<ol style="list-style-type: none"> 1. Налийте паливо в паливний бак. 2. Почистіть, висушіть або замініть свічку запалювання. 3. Почистіть/замініть фільтрувальний елемент повітряного фільтра. 4. Зверніться до сервісного центру. 5. Почистіть/замініть паливний фільтр. 6. Зверніться до сервісного центру.
Двигун працює але ніж не крутиться	<ol style="list-style-type: none"> 1. Можливо ніж встановлений не правильно. 2. Сильно затягнута гайка що фіксує ніж. 3. Пошкоджений редуктор. 	<ol style="list-style-type: none"> 1. Встановіть правильно ніж як вказано в інструкції з експлуатації. 2. Ослабте гайку кріплення ножа. 3. Зверніться до сервісного центру.
Недостатня потужність	<ol style="list-style-type: none"> 1. Велике навантаження на газонокосарку 2. Електричний двигун перегрітий. 3. Намотана трава на ніж 4. Неякісне паливо. 5. Свічка запалювання відпрацювала свій ресурс. 6. Двигун перегрітий. 	<ol style="list-style-type: none"> 1. Знизьте навантаження. 2. Вимкніть газонокосарку, дайте двигуну охолонути. 3. Вимкніть двигун, почистіть ніж від трави. 4. Замініть паливо. 5. Замініть свічку запалювання. 6. Зупиніть двигун, дайте йому повністю охолонути.
Низька ефективність роботи виробу	<ol style="list-style-type: none"> 1. Ніж затуплений. 2. Заповнений травозбірник. 	<ol style="list-style-type: none"> 1. Замініть ніж. 2. Почистіть травозбірник.

