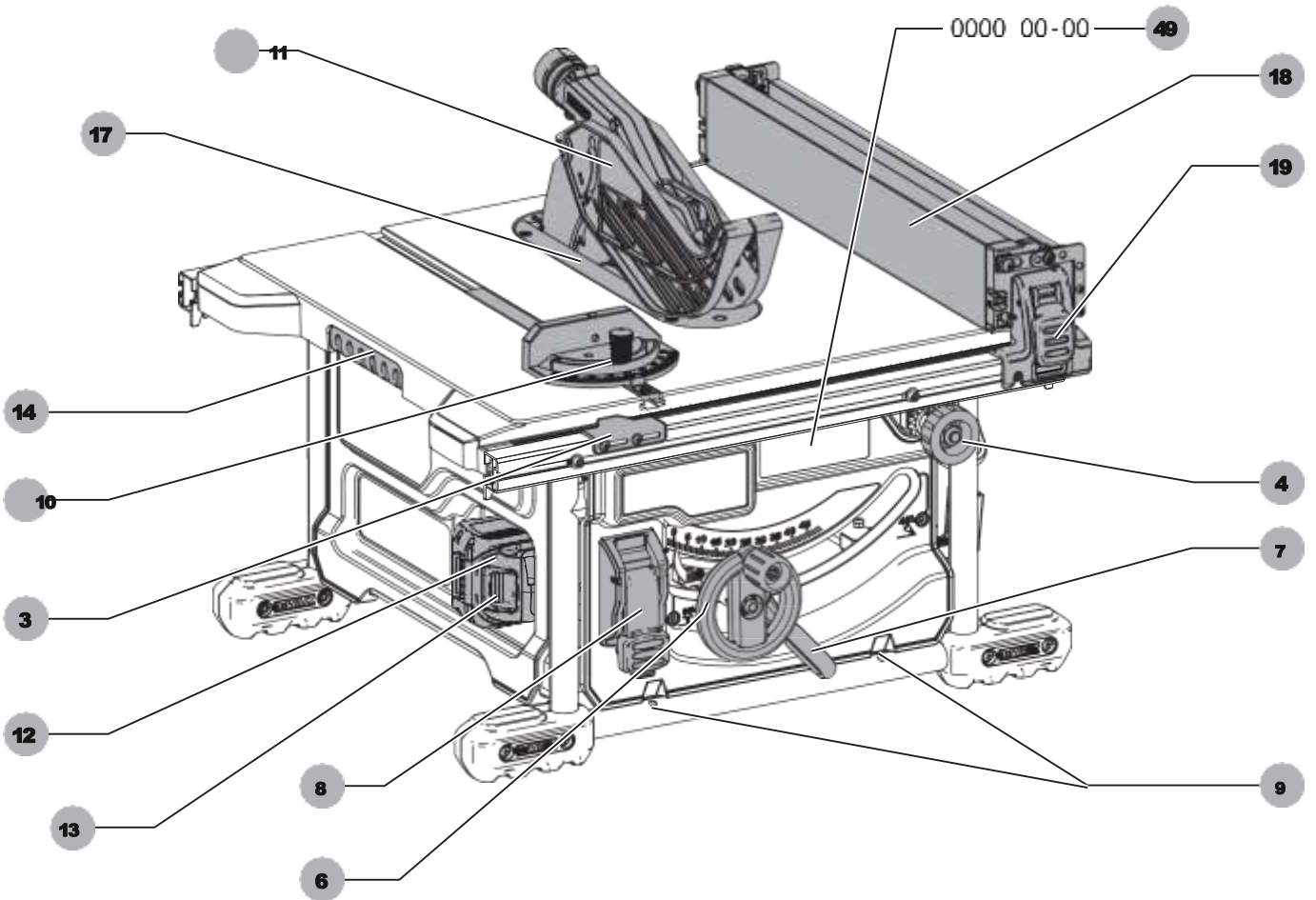
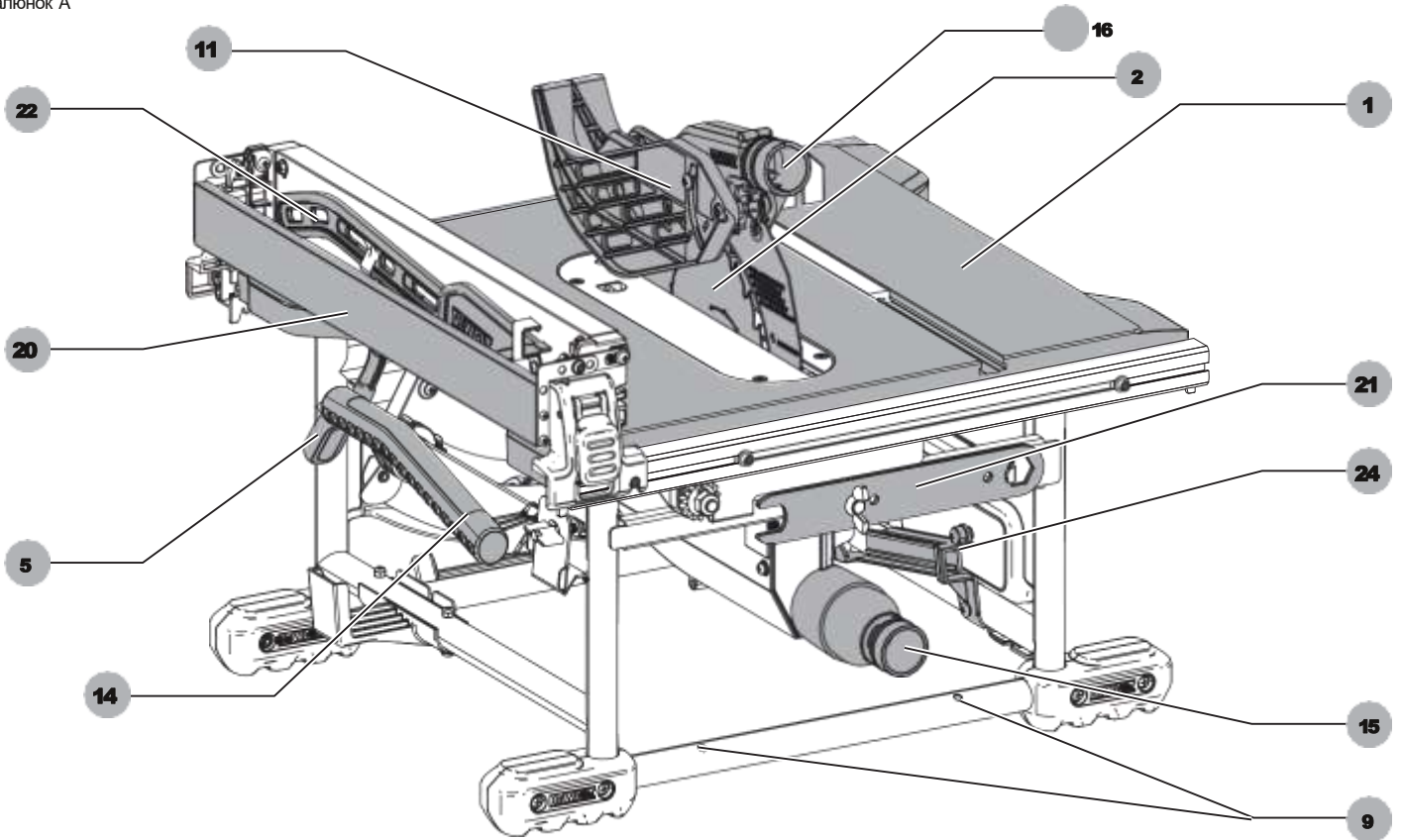
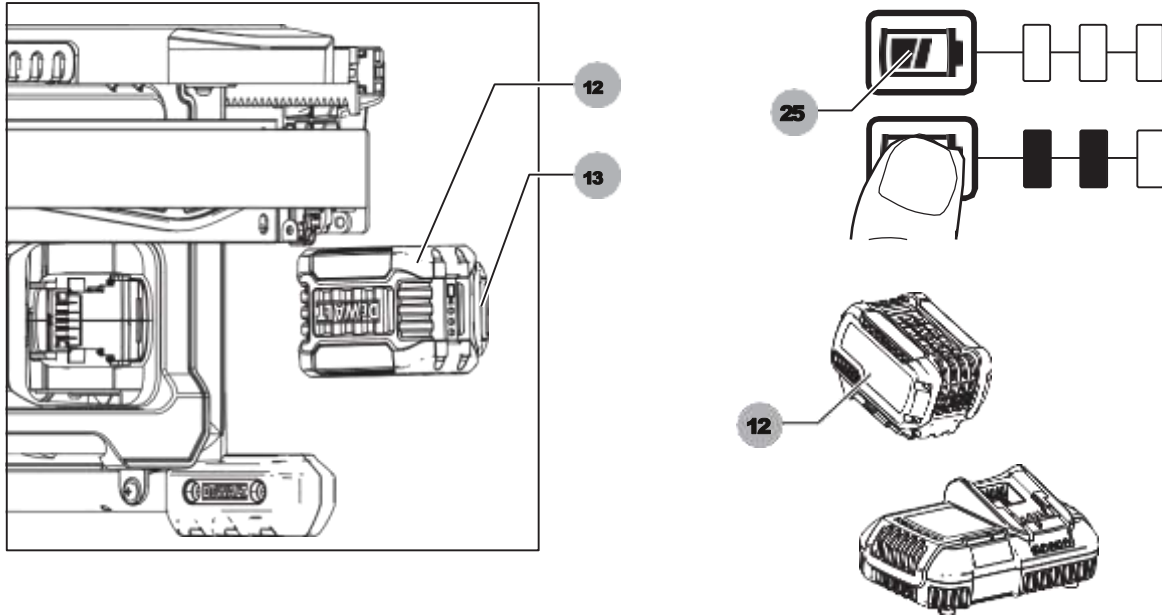


DEWALT®

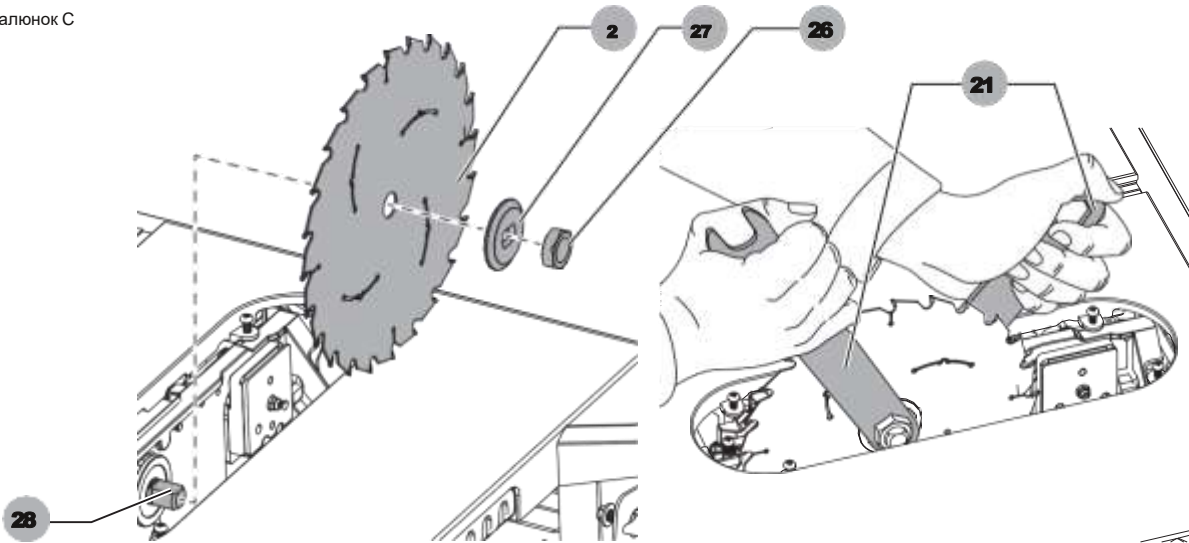
XR LI-ION



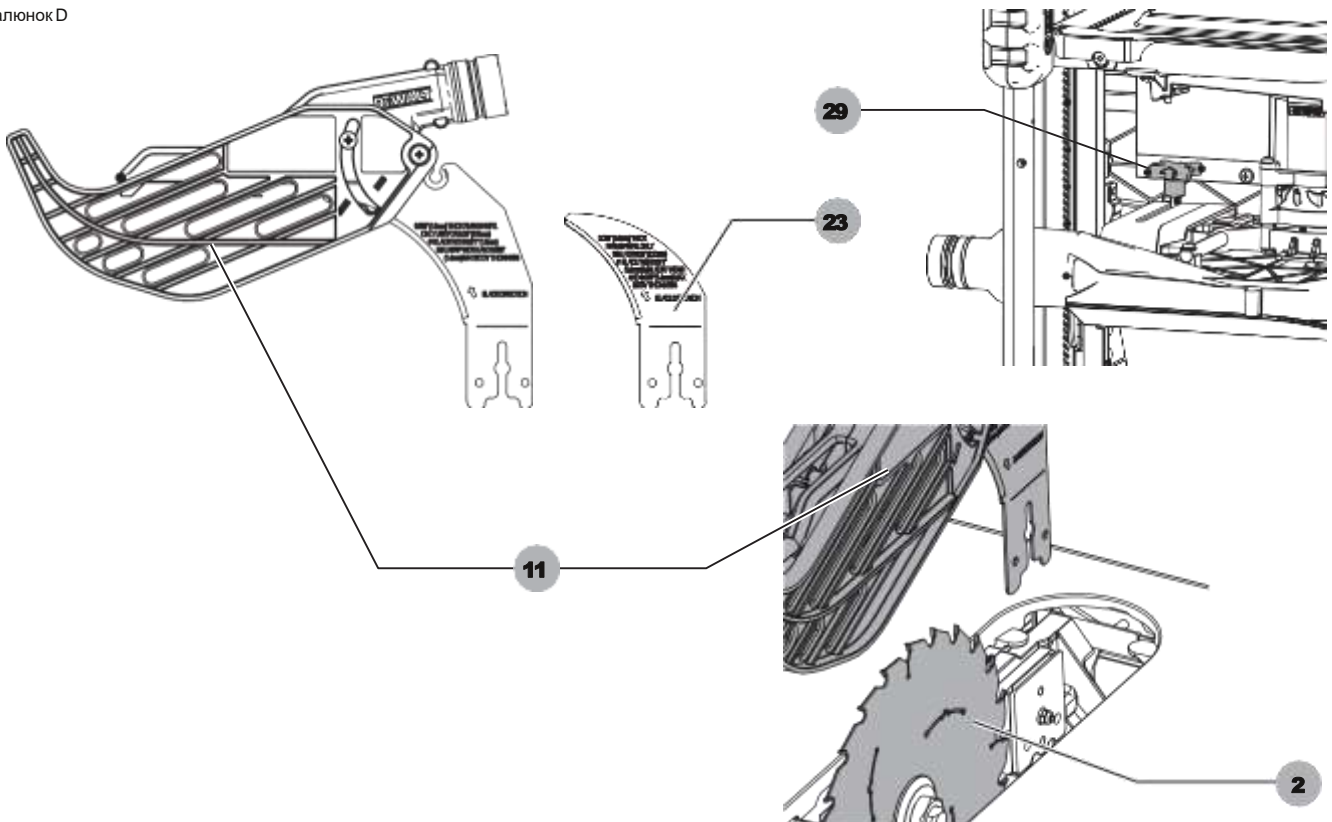
Малюнок В

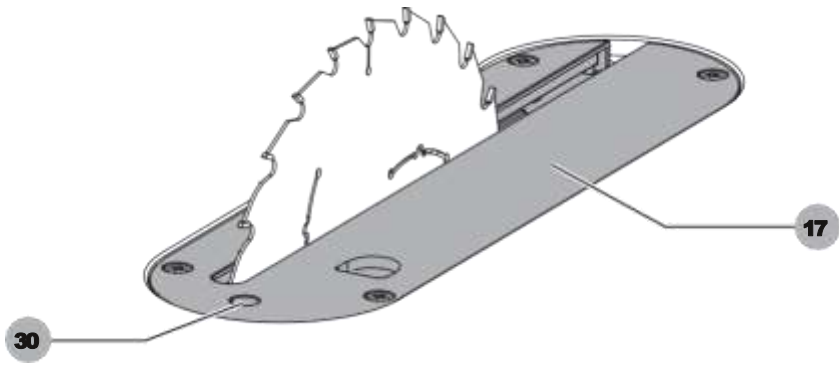


малюнок С

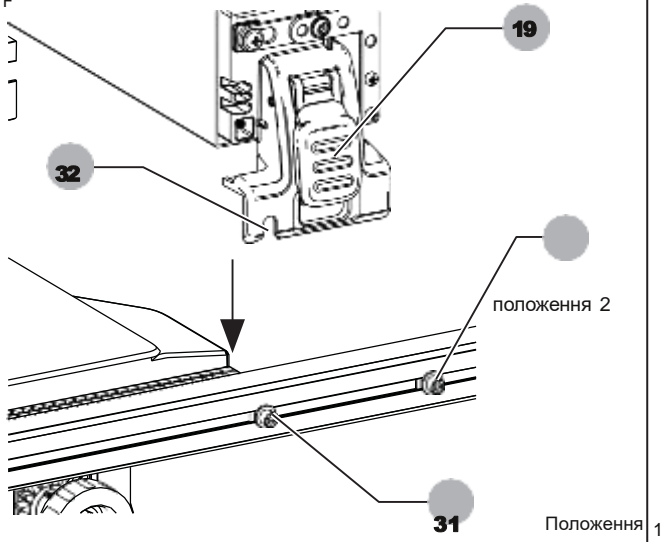


Малюнок D

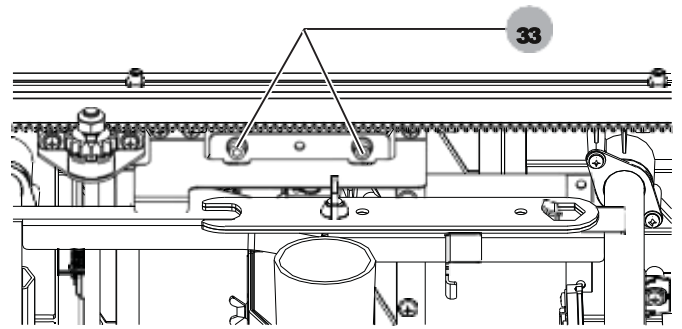




малюнок F



малюнок G



малюнок H

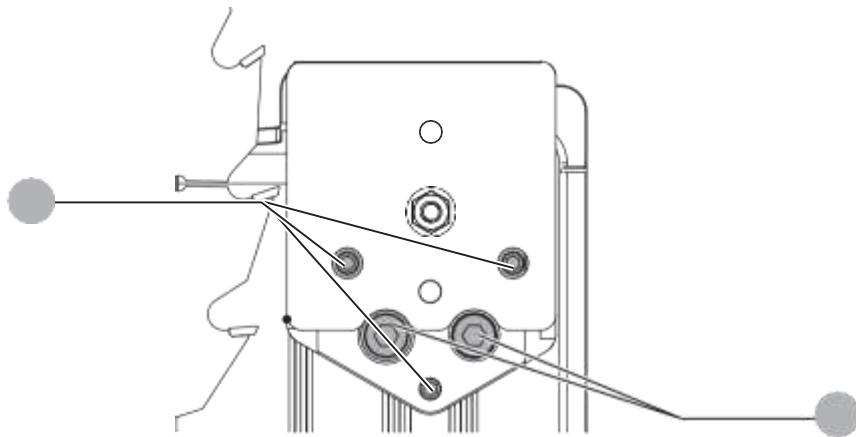
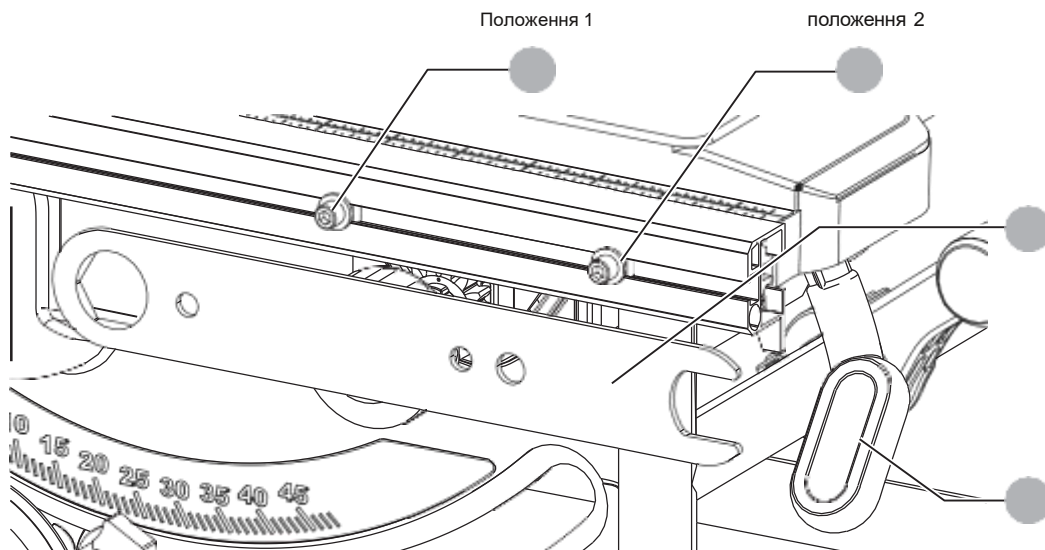
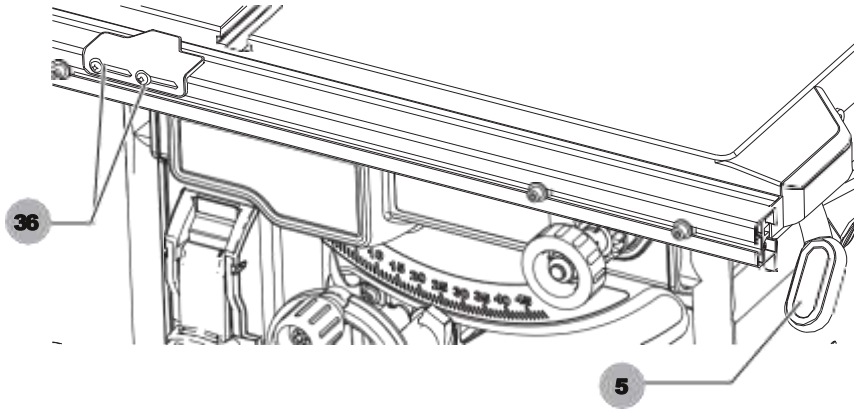


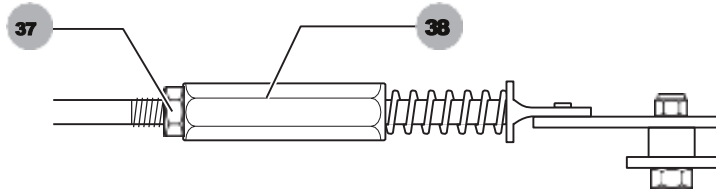
Fig. I



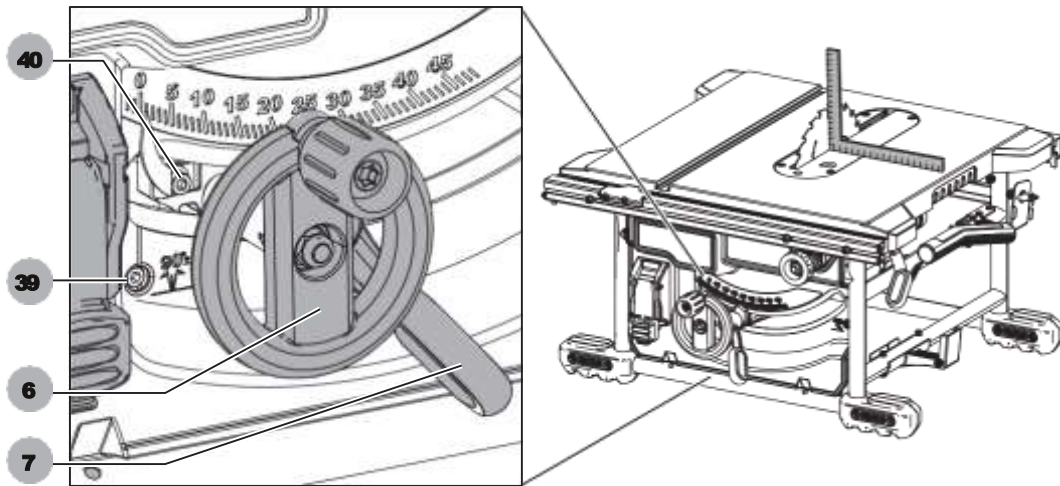
малюнок J



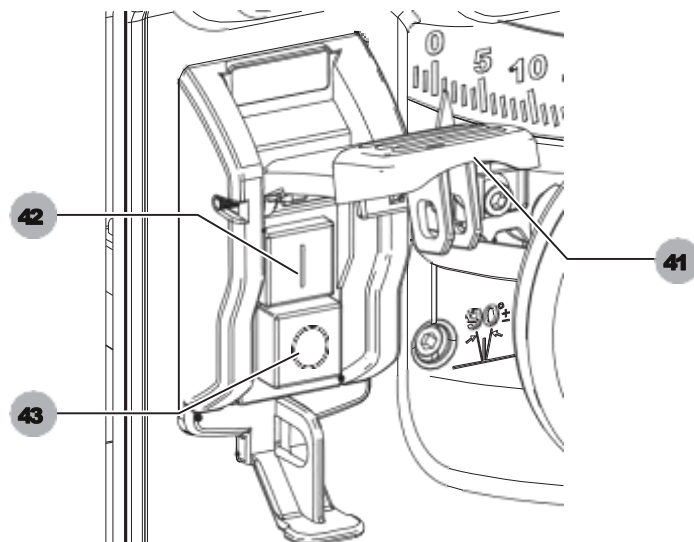
малюнок K



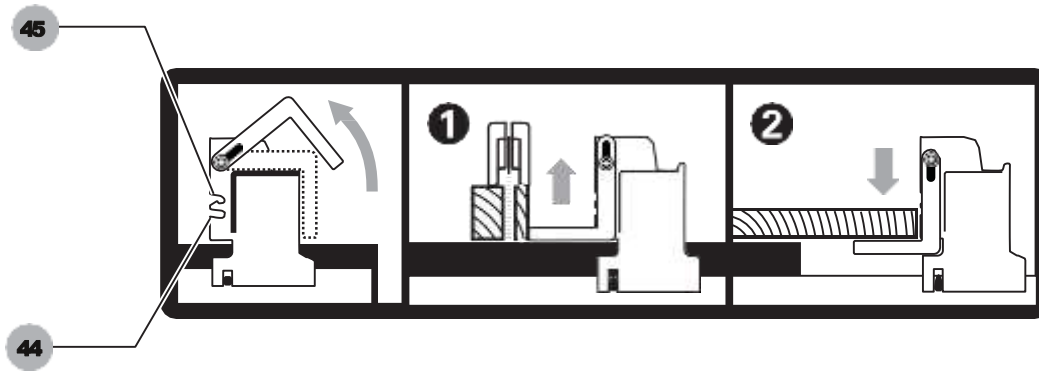
малюнок L



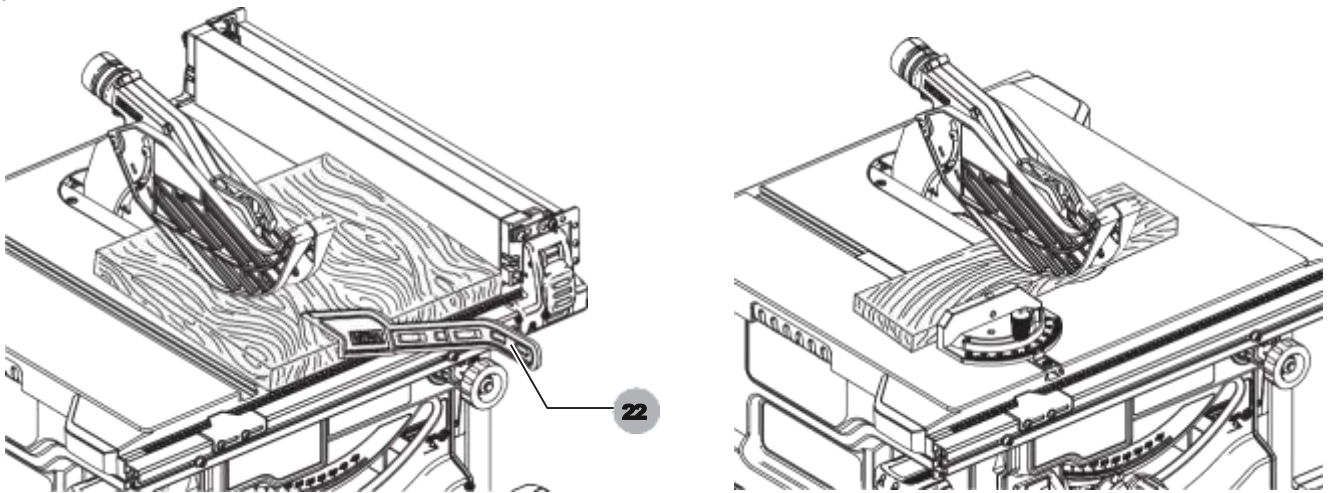
малюнок M



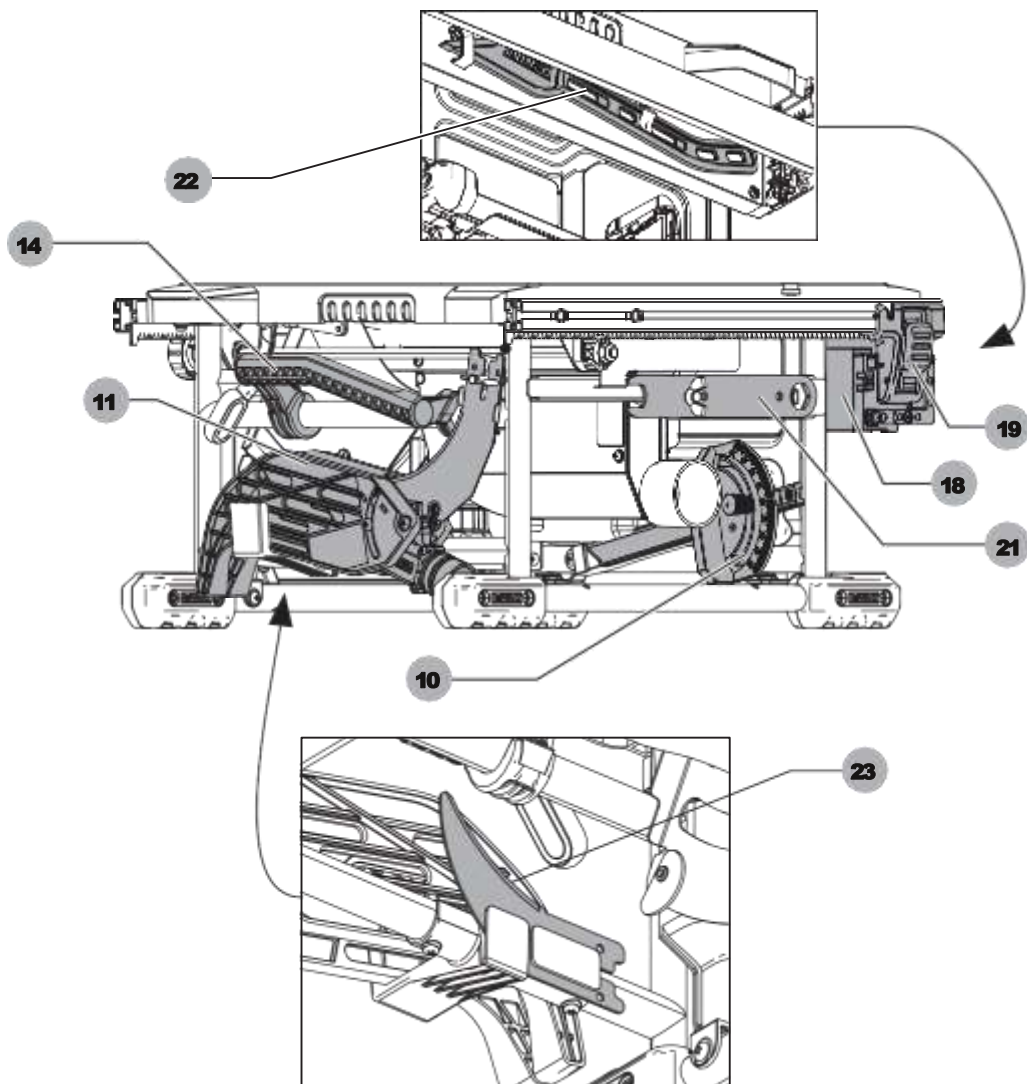
малюнок N



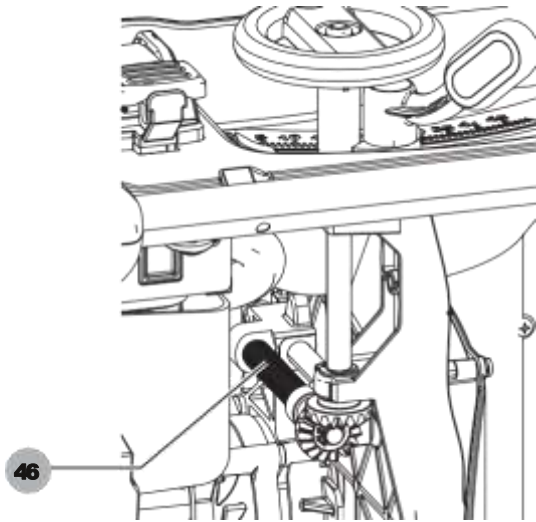
малюнок O



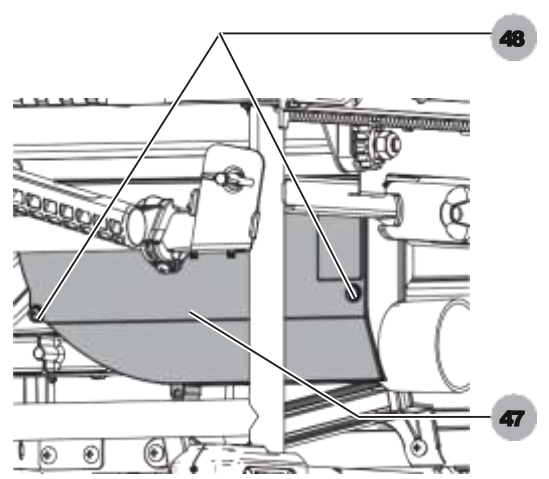
малюнок P



малюнок Q



малюнок R



АККУМУЛЯТОРНА НАСТІЛЬНА ПИЛА DCS7485

Вітаємо Вас!

Ви вибрали інструмент фірми D E WALT. Ретельна розробка виробів, багаторічний досвід фірми з виробництва інструментів, різні удосконалення зробили електроінструменти D E WALT одними з найнадійніших помічників для професіоналів.

Технічні характеристики

		DCS7485
Напруга живлення	В пост. струму	54
Тип		1
Тип акумулятора		Li-Ion
Число оборотів без навантаження	про. / хв	5800
Діаметр пильного диска	мм	210
Діаметр отвору	мм	30
Ширина пропила	мм	1,8
Товщина пилкового диска	мм	1,3
Товщина расклинивающего ножа	мм	1,6
Глибина різку під кутом 90 °	мм	65
Глибина різку під кутом 45 °	мм	45
Поздовжній рез (праворуч від диска)	мм	610
Поздовжній рез (зліва від диска)	мм	318
Розмір робочої поверхні	мм	485 x 485
загальні габарити	мм	605 x 605 x 330
вага	кг	21.5

Сума величин шуму (сума векторів у трьох осях), виміряних відповідно до стандарту EN62841-1-2015: L_{PA} (звуковий тиск)

	дБ (А)	86
L_{WA} (акустична потужність)	дБ (А)	100
K (Похибка вимірювання акустичної потужності)	дБ (А)	3

		DCB546
Тип акумулятора		Li-Ion
Напруга живлення	В пост. струму	18/54
Ємність	Ач	6,0 / 2,0
вага	кг	1,05

Зарядний пристрій		DCB118		
Напруга живлення	В змін. струму	230		
Тип акумулятора	18/54 Li-Ion			
Приблизний час зарядки	хв.	22 (1,3Ah)	22 (1,5Ah)	30 (2,0Ah)
		45 (3,0Ah)	60 (4,0Ah)	75 (5,0Ah)
			60 (6,0Ah)	
вага	кг	0,66		

Зарядний пристрій DCB118 призначене для зарядки Li-Ion XR акумуляторів напругою 18 В і акумуляторів XR FLEXVOLT™ (DCB181, DCB182, DCB183, DCB183B, DCB184, DCB184B, DCB185 і DCB546).

Мінімальні електричні запобіжники:

Інструменти	230 В	10 ампер, електромережу
-------------	-------	-------------------------

Декларація відповідності ЄС

Директива по механічному обладнанню



Акумуляторна настільна пила DCS7485

D E WALT заявляє, що назва продукту помічена в розділі "Технічні характеристики", Розроблені в повній відповідності до стандартів: 2006/42 / EC, EN62841-1 діє до: 2015, EN62841-3-1: 2014.

Дані продукти також відповідають Директивам 2014/30 / EU і 2011/65 / EU. За додатковою інформацією звертайтеся за вказаною нижче адресою або за адресою, вказаною на останній сторінці керівництва.

Що нижче підписалися особа повністю відповідає за відповідність технічних даних і робить цю заяву від імені фірми D E WALT.

Маркус Ромпел (Markus Rompel) Директор з інженерних розробок D E WALT,
Richard-Klinger-Straße 11, D-65510, Idstein,
Germany

29.07.2016



УВАГА: Уважно прочитайте інструкцію з експлуатації для зниження ризику отримання травми.

Визначення Попередження безпеки

Наступні визначення вказують на ступінь важливості кожного сигнального слова. Прочитайте керівництво по експлуатації та зверніть увагу на дані символи.



НЕБЕЗПЕЧНО: Чи означає надзвичайно небезпечну ситуацію, яка призводить до смерті або важкої травми.



УВАГА: Чи означає потенційно небезпечну ситуацію, яка може призвести до смерті або важкої травми.



ПОПЕРЕДЖЕННЯ: Чи означає потенційно небезпечну ситуацію, яка може призвести до травмування легкої або середньої тяжкості.



ЗАСТЕРЕЖЕННЯ: Чи означає ситуацію, не пов'язану з отриманням тілесної травми, яка, однак, може привести до пошкодження інструменту.



Небезпека ураження електричним струмом!



Вогненебезпечність!

Загальні правила безпеки при роботі з електроінструментами

УВАГА: Уважно прочитайте всі інструкції по використанню, правила безпеки, специфікації, а також розгляньте всі ілюстрації, що входять в керівництво по експлуатації даного електроінструменту. Недотримання всіх перерахованих нижче інструкцій може призвести до ураження електричним струмом, пожежі та/або отримання серйозної травми.

ЗБЕРЕЖІТЬ ВСІ ПРАВИЛА БЕЗПЕКИ І ІНСТРУКЦІЇ ДЛЯ ПОДАЛЬШОГО ВИКОРИСТАННЯ

Термін «Електроінструмент» у всіх приведених нижче вказівках відноситься до Вашого мережевого (з кабелем) або акумуляторного (бездротового) електроінструменту.

1) Безпека робочого місця

- Тримайте робоче місце в чистоті і забезпечте хороше освітлення. Погане освітлення або безлад на робочому місці може призвести до нещасного випадку.
- Не використовуйте електроінструменти, якщо є небезпека загоряння або вибуху,

наприклад, поблизу легкозаймистих рідин, газів або пилю. В процесі роботи електроінструменти створюють іскрові розряди, які можуть запалити пилю або горючі пари.

- Під час роботи з приладом не підпускайте близько дітей або сторонніх осіб. Відволікання уваги може викликати у Вас втрату контролю над робочим процесом.

2) Електробезпека

а) Вилка електроінструменту

повинна відповідати змінного струму. Ні в якому разі не відозмінюйте вилку електричного кабелю. Не використовуйте з'єднувальні штепсели-перехідники, якщо в силовому кабелі електроінструменту є дріт заземлення. Використання оригінальної вилки кабелю і відповідної їй штепсельної розетки зменшує ризик ураження електричним струмом.

б) Під час роботи з електроінструментом

уникайте фізичного контакту з заземленими об'єктами, такими як трубопроводи, радіатори опалення, електроплити і холодильники. Небезпека ураження електричним струмом збільшується, якщо Ваше тіло заземлене.

- Не використовуйте електроінструмент під дощем або у вологому середовищі. Попадання води в електроінструмент збільшує ризик ураження електричним струмом.

д) Будьте обережні, щоб електричним

кабелем. Ні в якому разі не використовуйте кабель для перенесення електроінструменту або для витягування його вилки з штепсельної розетки. Не надавайте електричний кабель впливу високих температур і мастильних речовин; тримайте його в стороні від гострих кромки і рухомих деталей приладу. Пошкоджений або заплутаний кабель збільшує ризик ураження електричним струмом.

- При роботі з електроінструментом на відкритому повітрі використовуйте подовжувач, призначений для зовнішніх робіт. Використання кабелю, придатного для роботи на відкритому повітрі, знижує ризик ураження електричним струмом.

ф) При необхідності роботи

з електроінструментом у вологому середовищі використовуйте джерело живлення, обладнаний пристроєм захисного відключення (УЗО). Використання УЗО знижує ризик ураження електричним струмом.

3) Особиста безпека

- а) При роботі з електроінструментами будьте уважні, слідкуйте за тим, що Ви робите, та використовуйте загальний глузд. Не використовуйте електроінструмент, якщо Ви втомилися, а також перебуваючи під дією алкоголю або знижують реакцію лікарських препаратів і інших засобів. Найменша необережність при роботі з електроінструментами може привести до серйозної травми.**
- б) При роботі використовуйте засоби індивідуального захисту.** Завжди надягайте захисні окуляри. Своєчасне використання захисного спорядження, а саме: пілзащитної маски, черевик на нековзною підшві, захисного шолома або протишумових навушників, значно знизить ризик отримання травми.
- в) Не допускайте ненавмисного запуску.** Перед тим, як підключити електроінструмент до мережі і / або акумулятора, підняти або перенести його, переконайтеся, що вимикач знаходиться в положенні «вимкнено». Не переносьте електроінструмент, натиснувши клавішу пускового вимикача і не підключайте до розетки електроінструмент, вимикач якого встановлено в положення «включено», це може призвести до нещасного випадку.
- г) Перед включенням електроінструменту зніміть з нього все регульовальні або гайкові ключі.** Регульовальний або гайковий ключ, залишений закріпленим на деталі, що обертається електроінструменту, може стати причиною отримання важкої травми.
- е) Працюйте в стійкою позі.** завжди твердо стійте на ногах, зберігаючи рівновагу. Це дозволить Вам не втратити контроль при роботі електроінструментом в непередбаченій ситуації.
- ф) Одягайтеся відповідним чином.** під час роботи не надягайте просторий одяг або прикраси. Слідкуйте за тим, щоб Ваше волосся, одяг або рукавички перебували в постійному віддаленні від рухомих частин інструменту. Вільний одяг, прикраси або довге волосся можуть потрапити в рухомі частини інструменту.
- г) Якщо електроінструмент забезпечений пристроєм пзбирання пилю, переконайтеся, що даний пристрій підключено і використовується належним чином.** Використання пристрою пиловидалення значно знижує ризик виникнення нещасного випадку, пов'язаного з запыленістю робочого простору.
- h) Навіть якщо Ви є досвідченим користувачем і часто використовуєте подібні інструменти, не дозволяйте**

собі розслаблятися і ігнорувати правила безпеки при використанні інструментів. Необережність та неухважність при роботі можуть привести до важких травм за частки секунди.

4) ВИКОРИСТАННЯ ЕЛЕКТРОІНСТРУМЕНТІВ І ТЕХНІЧНИЙ ДОГЛЯД

- а) Не перевантажуйте електроінструмент.** Використовуйте Ваш інструмент за призначенням. Електроінструмент працює надійно і безпечно тільки при дотриманні параметрів, зазначених в його технічних характеристиках.
- б) Не використовуйте електроінструмент, якщо його вимикач не встановлюється в положення включення або виключення.** Електроінструмент з несправним вимикачем становить небезпеку і підлягає ремонту.
- в) Вимикайте прилад від мережевої розетки і / або виймайте акумулятор (якщо є) перед регулюванням, зміни додаткового обладнання або при зберіганні електроінструменту.** Такі запобіжні заходи знижують ризик випадкового запуску електричного.
- г) Зберігайте невикористовувані електроінструменти в недоступному для дітей місці і не дозволяйте особам, які не знайомі з електричним або цими інструкціями, працювати з електроприладами.** Прилади несуть небезпеку в руках недосвідчених користувачів.
- е) Регулярно перевіряйте справність електроінструменту і допоміжних пристроїв.** Перевіряйте точність суміщення і легкість переміщення рухомих частин, цілісність деталей і будь-яких інших елементів електроінструменту, що впливають на його роботу. Не використовуйте несправний електроінструмент, поки він не буде повністю відремонтований. Більшість нещасних випадків є наслідком недостатнього технічного догляду за електроінструментом.
- ф) Слідкуйте за гостротою заточування і чистотою ріжучих приладдя.** Приналежності з гострими крайками дозволяють уникнути заклинювання і роблять роботу менш стомлюючої.
- г) Використовуйте електроінструмент, аксесуари і насадки відповідно до даною Інструкцією з експлуатації і з урахуванням робочих умов і характеру майбутньої роботи.** Використання електричних не за призначенням може привести до виникнення небезпечних ситуацій.
- h) Слідкуйте, щоб рукоятки і поверхні захоплення залишалися сухими, чистими і не**

містили слідів масла і мастила. Слизькі рукоятки і поверхні захоплення не забезпечують безпечне поводження і управління інструментом в несподіваних ситуаціях.

5) Використання акумуляторних інструментів і технічний догляд

- a) Заряджайте акумулятор зарядним пристроєм марки, зазначеної виробником. Зарядний пристрій, який підходить до одного типу акумуляторів, може створити ризик загоряння в разі його використання з акумуляторами іншого типу.
- b) Використовуйте електроінструменти тільки до розроблених спеціально для них акумуляторами. Використання акумулятора будь-якої іншої марки може привести до виникнення пожежі та травмування.
- c) Тримайте не використовується акумулятор подалі від металевих предметів, таких як скріпки, монети, ключі, цвяхи, шурупи, і інших дрібних металевих предметів, які можуть замкнути контакти акумулятора. Коротке замикання контактів акумулятора може призвести до отримання опіків або виникнення пожежі.
- d) У критичних ситуаціях з акумулятора може витікати рідина (електроліт); уникайте контакту зі шкірою. Якщо рідина потрапила на шкіру, змийте її водою. Якщо рідина потрапила в очі, звертайтеся за медичною допомогою. Рідина з акумулятора, може викликати роздратування або опіки.
- e) Не використовуйте пошкоджені або модифіковані акумулятори та інструменти. Пошкоджені або модифіковані акумулятори нестабільні і непередбачувані і можуть стати причиною пожежі, вибуху або отримання травми.
- f) Не піддавайте акумулятор або інструмент дії вогню або надзвичайно високих температур. Вплив вогню або температури вище + 130 ° C може призвести до вибуху акумуляторів.
- g) Дотримуйтесь усіх попереджень із зарядки і не заряджайте акумулятор або інструмент, якщо навколишня температура виходить за межі, зазначені в інструкції. Недотримання процедури зарядки або зарядка при навколишній температурі, що виходить за обумовлені межі, може викликати пошкодження акумулятора та збільшує ризик виникнення пожежі.

6) Технічне обслуговування

- a) Ремонт Вашого електроінструменту повинен виконуватись лише спеціалістами з використанням ідентичних запасних частин. Це забезпечить безпеку Вашого електроінструменту в подальшій експлуатації.
- b) Ніколи не ремонтуйте самостійно пошкоджені акумулятори. Ремонт акумуляторів повинен проводитися тільки виробником або в авторизованому сервісному центрі.

ПРАВИЛА БЕЗПЕКИ ПРИ РОБОТІ НАСТІЛЬНИМИ ПИЛАМИ


1) Запобіжні заходи, пов'язані з використанням захисних пристосувань

- a) Слідкуйте, щоб захисний кожух завжди був встановлений на інструмент. Тримайте захисні кожухи в хорошому робочому стані і ретельно відремонтованими. Ненадійно встановлений, пошкоджений або не функціонують належним чином захисний кожух повинен бути відремонтований або замінений.
- b) При виконанні будь-яких наскрізних різів завжди використовуйте захисний кожух диска і розклинюючий ніж. При виконанні наскрізних різів, коли пильний диск повністю проходить крізь заготовку, захисний кожух і інші захисні пристосування допоможуть знизити ризик отримання травми.
- c) Після виконання операцій, що вимагають зняття захисного кожуха або расклинивающего ножа (таких як прорізання пазів або поздовжня розпилювання на дошки), негайно встановлюйте на місце захисні пристосування. Захисний кожух і розклинюючий ніж допомагають знизити ризик отримання травми.
- d) Перед включенням двигуна переконайтеся, що пильний диск не стосується захисного кожуха, расклинивающего ножа або заготовки. Випадковий контакт пилкового диска з даними об'єктами може привести до виникнення небезпечної ситуації.
- e) Напишіть розклинюючий ніж, як описується в цій інструкції. Неправильна установка, розміщення і центрування можуть зробити розклинюючий ніж неефективним в зниженні ймовірності утворення зворотного удару.
- f) Розклинюючий ніж повинен стосуватися заготовки. Розклинюючий ніж неефективний, якщо заготовка занадто коротка і не входить

в контакт з розклинюючим ножом. В таких умовах розклинюючий ніж не зможе запобігти утворенню зворотного удару.

- g) **Використовуйте правильний тип пильного диска для раскливающего ножа.** Щоб розклинюючий ніж функціонував правильно, діаметр пильного диска повинен відповідати Розклинювальні ножа, товщина пилкового диска повинна бути менше товщини раскливающего ножа, а ширина різь пильного диска повинна бути ширше товщини раскливающего ножа.

2) Застереження щодо пиляння

- a)  **НЕБЕЗПЕЧНО: Ніколи не тримайте руки або пальці поблизу або на одній лінії з пильним диском.** Найменша неуважність або необережність може привести до потрапляння руки під пильний диск і до отримання важкої травми.

- b) **Подавайте заготовку тільки в напрямку, протилежному напрямку обертання диска.** Подача заготовки в одному напрямку з обертотом над столом може привести до того, що рука разом із заготовкою будуть втягнуті під пильний диск.

- c) **Ніколи не використовуйте кутувий упор для подачі заготовки під час подовжнього розпилювання.** Ніколи не використовуйте подовжню направляючу в якості обмежувача довжини при виконанні поперечних розпилів з використанням кутувий упора. Подача заготовки з використанням одночасно подовжньої напрямної і кутувий упора збільшує ймовірність заклинювання пильного диска і виникнення зворотного удару.

- d) **При подовжньому розпилі завжди подавайте заготовку між направляючою і пильним диском.** Використовуйте штовхач, якщо відстань між направляючою і пильним диском менше 150 мм, і штовхає блок, якщо відстань менше 50 мм. Допоміжне приладдя будуть тримати Ваші руки на безпечній відстані від пильного диска.

- e) **Використовуйте тільки штовхачі, надані виробником інструменту або сконструйовані відповідно до інструкцій.** Штовхач забезпечує безпечну відстань рук від пильного диска.

- f) **Ніколи не використовуйте пошкоджений або обрізаний штовхач.** Пошкоджений штовхач може зламатися, що стане причиною потрапляння Ваших рук під пильний диск.

- g) **Не виконуйте жодних операцій «від руки».** Завжди використовуйте подовжню направляючу або кутувий упор для розташування та подачі заготовки. Термін «від руки» позначає використання рук

замість подовжньої напрямної або кутувий упора при підтримці або подачі заготовки. Розпил «від руки» призводить до зміщення заготовки, заклинювання диска і утворення зворотного удару.

- h) **Ніколи не намагайтеся дотягнутися до чогось або поблизу або над обертотом пильним диском.** Спроба дотягнутися до заготовки може призвести до випадкового контакту з рухомим пильним диском.

- i) **При роботі з довгими і / або широкими заготовками забезпечте додаткову опору заготовки в задній частині і / або з боків розпилювального стола, щоб забезпечити повну горизонтальність заготовки.** Довгі і / або широкі заготовки мають тенденцію до зміщення на краю розпилювального стола, що може спричинити втрату контролю над інструментом, заклинювання пильного диска або освіти зворотного удару.

- j) **Подавайте заготовку рівномірно.** Чи не згинайте і не повертайте заготовку. Якщо відбулося заклинювання диска, негайно вимкніть інструмент, вимкніть його від джерела живлення і усуньте заклинювання. Заклинювання пильного диска в заготовці може стати причиною утворення зворотного удару або зупинки двигуна.

- k) **Не знімайте відрізаний матеріал при працюючій пилці.** Матеріал може виявитися затиснутим між направляючою і диском або всередині захисного кожуха диска, і при спробі його звільнення Ваші пальці можуть бути затягнуті під пильний диск. Вимкніть пилу і дочекайтеся повної зупинки пильного диска, перш ніж витягувати матеріал.

- l) **При подовжньому розпилі заготовок товщиною менше 2 мм використовуйте додаткову напрямну, встановлену на розпилювальний стіл.** Тонкі заготовки можуть застрягти під подовжньої напрямної, утворюючи зворотний удар.

3) Причини зворотного удару і заходи щодо його запобігання

Зворотний удар є раптовою реакцією на защемлення, затискання пилкового диска або зміщення з лінії пропила в заготовці щодо пилкового диска або при застряганні частини заготовки між пильним диском і подовжньої напрямної або будь-яким іншим нерухомим об'єктом.

Найбільш часто під час зворотного удару відбувається підняття задньої частиною пилкового диска заготовки над столом і відкидання її в сторону оператора. Зворотний удар є результатом використання пилки не за призначенням та/або неправильних дій

оператора і умов роботи, і його можна уникнути, дотримуючись таких заходів безпеки.

а) Ніколи не стійте на одній лінії з пильним диском. Завжди стійте з того боку пилкового диска, на якій розташована направляюча. Зворотний удар може з великою силою відкинути заготовку в сторону будь-якого стійте перед або на одній лінії з пильним диском.

б) Ніколи не намагайтеся тягнутися над або позаду пилкового диска, щоб проштосувати або підтримати заготовку. Ви випадково можете торкнутися пилкового диска або сила зворотного удару затягне Ваші пальці під пильний диск.

в) Ніколи не тримайте її не натискайте на відрізану частину заготовки поблизу від обертового пилкового диска. Натискання на відрізану частину заготовки поблизу від пильного диска може спровокувати заклинювання диска або освіту зворотного удару.

г) Вирівнюйте направляючу паралельно до площини пилкового диска. Невирівняні напрямна притисне заготовку до пильному диску, спровокувавши освіту зворотного удару.

е) При виконанні некрізних різів, наприклад, при прорізуванні пазів або поздовжній розпилюванні, використовуйте гребінчастий притиск для подачі заготовки впритул до столу і направляє. Гребінчастий притиск допоможе контролювати заготовку в разі виникнення зворотного удару.

ф) Будьте особливо уважні при розпилі суцільних поверхонь або збірних заготовок. Висувається диск може розрізати приховані об'єкти, що призведе до утворення зворотного удару.

г) Для зведення до мінімуму ризику заклинювання диска і виникнення зворотного удару, підтримуйте заготовки великого розміру. Великі заготовки мають тенденцію прогинатися під вагою власної ваги. Опора (опори) повинні бути розміщені під усіма свешиваючимися з поверхні столу частинами заготовки.

г) Будьте особливо обережні при розпилі перекручених, вузлуватих і деформованих заготовок, а також заготовок, які не мають прямого краю, який повинен упиратися в кутувий упор і розташовуватися уздовж направляючої. Деформовані, вузлуваті або перекручені заготовки нестійкі і можуть стати причиною відхилення пилкового диска від лінії пропила, заклинювання диска або виникнення зворотного удару.

і) Ніколи не розпилюйте більше однієї заготовки, покладеної вертикально або горизонтально. Пильний диск може підняти

одну або кілька частин заготовок, що стане причиною виникнення зворотного удару.

і) При перезапуску пили з диском в заготівелі відцентруйте пильний диск у стовбурі і переконайтеся в тому, що зуби пилки не стосуються матеріалу. Якщо пильний диск заклинений, то при повторному запуску пилки він може підняти заготовку вгору, що стане причиною виникнення зворотного удару.

к) Тримайте пильні диски в чистоті, гостро заточеними і в достатній кількості. Ніколи не використовуйте деформовані пильні диски з тріснутими або відламаними зубами. Гостро заточені і правильно встановлені пильні диски значно знижують ризик заклинювання, раптового зупинення і освіти зворотного удару.

4) Запобіжні заходи при експлуатації настільної пили

а) При знятті пластини для пропила, зміні пильного диска або регулюванню расклинивающего ножа або пилкового диска, а також при залишенні інструменту без нагляду вимикайте настільну пилку і виймайте акумулятор. Запобіжні заходи допоможуть уникнути нещасного випадку.

б) Ніколи не залишайте без нагляду працюючу пилку. Вимикайте пилу і не залишайте її, поки двигун повністю не зупиниться. Залишена без нагляду працює пила являє собою джерело неконтрольованої небезпеки.

в) Розташовуйте настільну пилку в добре освітленому і стійкому місці, де Ви будете стійко стояти на ногах і зберігати рівновагу. Пила повинна бути встановлена в приміщенні, в якому є достатньо місця для роботи з заготовками будь-якого розміру. Тісні, темні ділянки і нерівні слизькі підлоги призводять до нещасних випадків.

д) Регулярно чистите і видаляйте тирсу з-під розпилювального стола та/або з пристрою пиловидалення. Велике скупчення тирси є легкозаймистою матеріалом і може самовозгореться.

е) Настільна пила повинна бути надійно зафіксована. Ненадійно зафіксована настільна пила може зміститися або перекинутися.

ф) Перед включенням настільної пили прибирайте з розпилювального стола ручні інструменти, дерев'яні обрізки та ін. Відволікання уваги або можливе заклинювання може становити небезпеку.

г) Завжди використовуйте пильні диски з посадочними отворами правильної

розміру і форми (ромбовидної або круглої).

Пильні диски, які не відповідають настановній фурнітурі пилки, при русі змістяться, що призведе до втрати контролю над інструментом.

h) Ніколи не використовуйте пошкоджену або

неправильно підбрану фурнітуру для кріплення диска, наприклад, фланці, шайби, болти або гайки. Кріпильна фурнітура була спеціально розроблена для Вашої пили з метою підвищення продуктивності і безпеки при використанні.

i) Ніколи не стійте на поверхні

розпилювального стола і не використовуйте його в якості драбини. Перекидання інструменту або випадкове торкання різального елемента може привести до отримання важкої травми.

j) Переконайтеся, що пильний диск встановлений в правильному напрямку обертання. Не

використовуйте з настільної пилкою шліфувальні круги, дротяні щітки або абразивні диски. Неправильна установка пилкового диска або використання не рекомендованих насадок може стати причиною отримання важкої травми.

Додаткові правила безпеки при роботі розпилювальні верстати

УВАГА: Різка пластиків, просмоленому деревини та інших подібних матеріалів може привести до оплавлення матеріалу і накопичення його на зубах і корпусі пильного диска, збільшуючи ризик перегріву диска і його заклинювання під час пиляння.

- Переконайтеся, що диск обертається в правильному напрямку, а зуби спрямовані в бік передньої частини інструменту.
- Перед початком роботи переконайтеся, що всі затискні рукоятки надійно затягнуті.
- Переконайтеся, що всі диски і фланці чисті, а більш широкі боку притискових шайб розташовані впритул до диска. Затягніть із зусиллям гайку распорного кільця.
- Переконайтеся, що розклинюючий ніж відрегульований і знаходиться на правильному відстані від пильного диска - максимум 8 мм.
- Ні в якому разі не користуйтеся верстатом, якщо не встановлено нижній і верхній захисні кожухи.
- Не наносіть мастило на пильний диск під час його обертання.
- Завжди тримайте невикористаний штовхач в призначеному для нього місці для зберігання.
- Не тримайте і не переносите інструмент за захисний кожух.
- Ні в якому разі не прикладайте бокового зусилля до пильному диску!

• Ніколи не використовуйте для різання легких сплавів. Даний інструмент не призначений для подібного використання.

• Не використовуйте абразивні або алмазні відрізи диски.

• Не допускається виконання пазів, вибірки і канавок. У разі виходу інструменту з ладу негайно вимкніть інструмент та виймайте акумулятор. Повідомте про несправності і належним чином опишіть стан інструменту, щоб запобігти використанню пошкодженого інструменту іншими користувачами.

• При блокуванні пильного диска в результаті аномального зусилля подачі в процесі розпилювання, ЗАВЖДИ вимикайте інструмент і виймайте акумулятор. Видаліть заготовку і переконайтеся, що пильний диск обертається вільно. Увімкніть інструмент та почніть новий розпил зі зменшеним зусиллям подачі.

• **НІКОЛИ** не намагайтеся розпилити стопку незакріплені між собою шматків заготовки, це може привести до втрати контролю або виникнення зворотного удару. Надійно підтримуйте заготовку.

Пильні диски

- Не допускається використання пилкових дисків, розміри яких не відповідають розмірам, зазначеним у розділі "**Технічні характеристики**". Не використовуйте ніяких монтажних елементів при установці пилкового диска на шпindel. Використовуйте тільки диски, зазначені в цьому посібнику та відповідні стандарту EN 847-1, якщо вони призначені для розпилювання деревини і схожих матеріалів.
- Намагайтеся використовувати спеціальні пильні диски зі знизеним рівнем шуму.
- Не використовуйте диски з швидкорізальної інструментальної сталі (HS).
- Не використовуйте тріснуті або пошкоджені пильні диски.
- Переконайтеся, що обраний пильний диск відповідає виду матеріалу, що розрізає.
- При захопленні пилкових дисків або заготовок з грубого матеріалу завжди надягайте захисні рукавички. По можливості зберігайте пильні диски в тримачі.

Залишкові ризики

Наступні ризики є характерними при використанні пил:

- Травми в результаті торкання обертових / рухаються частин інструменту.

Незважаючи на дотримання відповідних інструкцій по техніці безпеки і використання запобіжних пристроїв, деякі залишкові ризики неможливо повністю виключити. До них відносяться:

- Погіршення слуху.

- Ризик нещасних випадків, викликаних незакритими частинами обертового пилкового диска.
- Ризик отримання травми при зміні диска без використання рукавичок.
- Ризик защемлення пальців при відкритті захисних кожухів.
- Збиток здоров'ю в результаті вдихання пилу в процесі роботи з інструментом при обробці деревини, особливо, дуба, бука та ДВП.

На освіту шуму впливають такі чинники:

- вид матеріалу, що розрізає
- тип пилкового диска
- додається зусилля
- технічне обслуговування інструменту На ступінь запиленості впливають такі чинники:
- зношеність пилкового диска
- швидкість повітряного потоку пиловиділяючим пристроєм нижче 20 м / сек
- неточна подача заготовки

Електробезпека

Електричний двигун розрахований на роботу тільки за однієї напруги електромережі. Завжди стежте, щоб напруга акумулятора відповідає напрузі, позначеному на табличці електроінструменту. Також переконайтеся, що напруга Вашої зарядного пристрою відповідає напрузі електромережі.



Ваше зарядний пристрій D E WALT має подвійну ізоляцію відповідно до стандарту EN60335, що виключає потребу в заземлюючому дроті.

Пошкоджений кабель повинен замінитися спеціально підготовленим кабелем, який можна отримати в сервісному центрі D E WALT.

Використання подовжувального кабелю

Використовуйте подовжувач тільки в разі крайньої необхідності! Завжди використовуйте подовжувач встановленого зразка, відповідний вхідній потужності Вашого зарядного пристрою (див. Розділ

"Технічні характеристики"). Мінімальний розмір провідника повинен становити 1 мм²; максимальна довжина кабелю не повинна перевищувати 30 м.

При використанні кабельного барабана, завжди повністю розмотуйте кабель.

ЗБЕРЕЖЕТЕ ДАНІ ІНСТРУКЦІЇ

Зарядні пристрої

Зарядні пристрої D E WALT не вимагають регулювання і дуже прості в експлуатації.

Важливі заходи безпеки для всіх зарядних пристроїв

ЗБЕРЕЖЕТЕ ДАНІ ІНСТРУКЦІЇ: Даний посібник містить важливі інструкції з експлуатації і техніки

безпеки для сумісних зарядних пристроїв (див. розділ "**Технічні характеристики**").

- *Перед початком експлуатації зарядного пристрою прочитайте всі інструкції і перевіряйте попереджувальні символи на зарядному пристрої, акумуляторі і продукті, що працює від акумулятора.*

УВАГА: Небезпека ураження електричним струмом. Не допускайте попадання рідини всередину зарядного пристрою. Це може призвести до ураження електричним струмом.

УВАГА: Рекомендується використання пристрою захисного відключення із залишковим струмом 30 мА або менш.

ПОПЕРЕДЖЕННЯ: Небезпека отримання опіку. Для зниження ризику отримання травми заряджайте тільки акумулятори марки D E WALT. Акумулятори інших марок можуть вибухнути, що призведе до травмування або пошкодження зарядного пристрою.

ПОПЕРЕДЖЕННЯ: Не дозволяйте дітям гратися з приладом.

ЗАСТЕРЕЖЕННЯ: У певних умовах, коли зарядний пристрій підключено до електромережі, відкриті контакти підзарядки всередині його корпусу можуть бути закорочені стороннім матеріалом. Не допускайте попадання струмопровідних матеріалів, таких як тонка сталева стружка, алюмінієва фольга і шар металевих частинок, і інші подібні матеріали, в гнізда зарядного пристрою. Завжди відключайте зарядний пристрій від електромережі, якщо в його гнізді немає акумулятора. Відключіть зарядний пристрій від електромережі перед чищенням.

- **НЕ НАМАГАЙТЕСЯ заряджати акумулятор зарядними пристроями марок, не зазначених в цьому посібнику.** Зарядний пристрій і акумулятор спеціально розроблені для спільного використання.
- **Дані зарядні пристрої не передбачені для зарядки акумуляторів інших марок, крім D E WALT.** Спроба зарядити акумулятор іншої марки може привести до ризику виникнення пожежі, ураження електричним струмом або смерті від електричного струму.
- **Не піддавайте зарядний пристрій впливу дощу або снігу!**
- **Відключіть зарядний пристрій від електромережі, виймаючи вилку з розетки, а не потягнувши за кабель!** Це знизить ризик пошкодження електричної вилки і кабелю.
- **Розташовуйте кабель таким чином, щоб на нього не можна було наступити, спіткнутися об нього, або іншим способом пошкодити або сильно натягнути!**

- **Використовуйте подовжувач тільки в разі крайньої необхідності!** Використання невідповідного подовжувального кабелю може створити ризик виникнення пожежі, ураження електричним струмом або смерті від електричного струму.
- **Чи не кладіть на верхню частину зарядного пристрою будь-якої предмет і не ставте зарядний пристрій на м'яку поверхню, це може призвести до блокування вентиляційних прорізи і викликати надмірний внутрішній нагрів!** Розташуйте зарядний пристрій подалі від джерела тепла. Вентиляція зарядного пристрою відбувається через прорізи, розташовані у верхній і нижній частині його корпусу.
- **Не використовуйте зарядний пристрій, якщо його кабель або вилка пошкоджені** - відразу ж замініть пошкоджені деталі.
- **Не використовуйте зарядний пристрій, якщо воно отримало пошкодження внаслідок сильного удару або падіння чи іншого зовнішнього впливу!** Віднесіть його в авторизований сервісний центр.
- **Не розбирайте зарядний пристрій самостійно; для проведення технічного обслуговування або ремонту віднесіть його в авторизований сервісний центр.** Неправильне збирання може призвести до ризику ураження електричним струмом або смерті від електричного струму.
- У разі пошкодження електричного кабелю для запобігання отримання травми він повинен бути негайно замінений виробником, його сервісним агентом або іншим кваліфікованим фахівцем.
- **Перед кожною операцією чистки відключайте зарядний пристрій від електромережі. Це знизить ризик ураження електричним струмом.** Витяг акумулятора з зарядного пристрою не призводить до зниження цього ризику.
- **НИКОЛИ не намагайтеся підключати 2 зарядних пристроїв одночасно!**
- **Зарядний пристрій живиться роботу від стандартної побутової електромережі напругою 230 В. Не намагайтеся підключати його до джерела з іншою напругою. Дана вказівка не відноситься до автомобільного зарядного пристрою.**

Зарядка акумулятора (Мал.В)

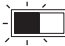
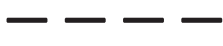





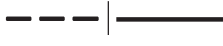

1. Перед тим як вставити акумулятор, підключіть вилку зарядного пристрою до відповідної розетки.
2. Вставте акумулятор **12** в зарядний пристрій. Переконайтеся, що акумулятор повністю увійшов в зарядний пристрій. Червоний індикатор зарядки почне безперервно блимати, вказуючи на початок процесу зарядки.

3. Після завершення зарядки червоний індикатор переходить в режим безперервного світіння. Акумулятор повністю заряджений, і його можна використовувати з інструментом або залишити в зарядному пристрої. Щоб вийняти акумулятор із зарядного пристрою натисніть на відмикає кнопку **13** на акумуляторі.

ПРИМІТКА: Для досягнення максимальної продуктивності і продовження терміну служби Li-Ion акумуляторів, перед першим використанням повністю зарядіть акумулятор.

ПРОЦЕС ЗАРЯДКИ

Стан заряду акумулятора дивіться в наведеній нижче таблиці:

Індикатори зарядки	
 зарядка	 
 Повністю заряджений Пауза для зігрівання / охолодження акумулятора*	 
 акумулятора*	 

*** Червоний індикатор зарядки буде продовжувати блимати, тоді як жовтий індикатор загориться тільки під час паузи для зігрівання / охолодження акумулятора.** Як тільки акумулятор охолоне, жовтий індикатор згасне, і зарядний пристрій продовжить процес зарядки акумулятора. Зарядний пристрій залишається заряджати несправний акумулятор. При виявленні несправності в акумуляторі індикатор згасне, відобразить проблему або почне блимати.

ПРИМІТКА: Це також може вказувати на наявність несправності в самому зарядному пристрої. Якщо зарядний пристрій вказує на наявність проблеми, віднесіть зарядний пристрій і акумулятор в авторизований сервісний центр для тестування.

Пауза для зігрівання / охолодження акумулятора

Якщо зарядний пристрій визначить, що акумулятор надмірно охолоджений або нагрітий, автоматично ініціюється пауза для зігрівання / охолодження, протягом якої нового акумулятора досягаються оптимальної для зарядки температури. Потім зарядний пристрій автоматично перемикається на режим зарядки. Ця функція збільшує максимальний термін служби акумулятора. Охолоджений акумулятор буде заряджатися повільніше теплому акумулятору. Акумулятор буде повільно заряджатися протягом усього циклу зарядки і не повернеться до максимальної швидкості зарядки, навіть якщо акумулятор нагріється. Зарядний пристрій DCB118 обладнано вбудованим вентилятором, призначеним для охолодження акумуляторної батареї. Вентилятор включається автоматично кожного разу, коли акумулятора потрібно охолодження. Ніколи не використовуйте зарядний пристрій, якщо вентилятор не працює або його вентиляційні

прорізи заблоковані. Забороняється вставляти всередину зарядного пристрою сторонні предмети.

Електронна захисна система

Інструменти XR Li-Ion спроектовані по Електронній Захисній Системі, яка захищає акумулятор від перевантаження, перегріву або глибокої розрядки. При спрацьовуванні Електронної Захисної Системи інструмент автоматично відключиться. Якщо це сталося, помістіть Li-Ion акумулятор в зарядний пристрій до його повної зарядки.

Кріплення на стіні

Дизайн даних зарядних пристроїв дозволяє кріпити їх на стіні або вертикально встановлювати на столі або робочій поверхні. Закріплюйте зарядний пристрій на стіні в межах досяжності електричної розетки і далеко від кутів і інших перешкод, які можуть перешкоджати повітряному потоку. Для позначки розташування на стіні кріпильних гвинтів скористайтеся задньою частиною зарядного пристрою в якості шаблону. Надійно закріпіть зарядний пристрій на стіні, використовуючи гвинти по гіпсокартону (продаються окремо) довжиною мінімум 25,4 мм і з головкою діаметром 7-9 мм. Вкручуйте гвинти в деревину на потрібну глибину, залишаючи їх відступаючими від поверхні приблизно на 5,5 мм. Зіставте отвори в задній частині зарядного пристрою з виступаючими гвинтами і повісьте зарядний пристрій на гвинти.

Інструкції зчищення зарядного пристрою



УВАГА: Небезпека ураження електричним струмом. Перед чистенням від'єднайте зарядний пристрій від розетки мережі змінного струму. Бруд і масло можна видаляти з зовнішньої поверхні зарядного пристрою за допомогою тканини або за допомогою м'якої неметалевої щітки. Не використовуйте воду або будь-який очищуючий розчин. Не допускайте попадання будь-якої рідини всередину інструменту; ні в якому разі не занурюйте будь-яку частину інструменту в рідину.

Акумулятори

Важливі заходи безпеки для всіх акумуляторів

При замовленні акумуляторів для заміни, не забувайте вказувати їх номер за каталогом і напруга. Витягнутий з упаковки акумулятор заряджений не повністю. Перед початком експлуатації акумулятора і зарядного пристрою, прочитайте нижченаведені інструкції з безпеки. Потім приступайте до встановленої процедури зарядки.

ПРОЧИТАЙТЕ ВСЕ ІНСТРУКЦІЇ

- **Не заряджайте і не використовуйте акумулятор у вибухонебезпечних умовах, наприклад,**

в присутності легкозаймистих рідин, газів або пилу. При установці або вилученні акумулятора з зарядного пристрою пил або газу можуть спалахнути.

- **Не вставляйте акумулятор в зарядний пристрій силою. Жодним чином не видозмінюйте акумулятор для установки в непризначене для нього зарядний пристрій - акумулятор може розколотися, що призведе до отримання важкої тілесної травми.**
- Заряджайте акумулятори тільки зарядними пристроями D E WALT.
- **не брязкалі і не занурюйте в воду або інші рідини.**
- **Не зберігайте та не використовуйте інструмент і акумулятор в місцях, в яких температура може досягти або перевищити 40 ° C (наприклад, під зовнішніми навісами або всередині металевих конструкцій в літній час).**
- **Не спалюйте акумулятор, навіть якщо він сильно пошкоджений або повністю зношений. Акумулятор в вогні може вибухнути. При горінні іонно-літійових акумуляторів виділяються токсичні пари і частки.**
- **Якщо вміст акумулятора потрапило на шкіру, негайно промийте уражену ділянку водою з м'яким милом. Якщо акумуляторна рідина потрапила в око, промивайте відкрите око протягом 15 хвилин, поки не зникне роздратування. Якщо необхідно звернутися за медичною допомогою, медиків слід довести до відома, що акумуляторний електроліт складається з суміші рідкого органічного карбонату і солей літію.**
- **Вміст відкритих елементів акумулятора може викликати подразнення органів дихання. Забезпечте приплив свіжого повітря. Якщо симптоми зберігаються, зверніться за медичною допомогою.**
 - УВАГА: Небезпека отримання опіку. Акумуляторна рідина може спалахнути при попаданні іскри або полум'я.**
 - УВАГА: Ні в якому разі не намагайтеся розібрати акумулятор. Не вставляйте в зарядний пристрій акумулятор з тріснутим або пошкодженим корпусом. Чи не розбивайте, не кидайте і не ламайте акумулятор. Не використовуйте акумулятори або зарядні пристрої, які зазнали впливу різкого удару, удару при падінні, потрапили під важкий предмет або були пошкоджені яким-небудь іншим чином (наприклад, проткнуті цвяхом, потрапили під удар молотка або під ноги). Це може призвести до ураження електричним струмом або смерті від електричного струму. Пошкоджені акумулятори повинні повертатися в сервісний центр на переробку.**



УВАГА: Небезпека виникнення пожежі. При перевезенні або зберіганні акумуляторів стежте, щоб металеві предмети не торкалися клем акумулятора.

не пишіть акумулятор в кишені фартуха або одягу, в ящики для інструментів, валізи з додатковими приналежностями, в висувні меблєві ящики та інші подібні місця, де можуть перебувати цвяхи, гвинти, ключі та ін.



ПОПЕРЕДЖЕННЯ: Кладіть що не використовується інструмент набір на стійку поверхню в місці, в якому він не створює небезпеку, що про нього можуть спіткнутися і впасти.

Деякі інструменти з акумуляторами великих розмірів сталяються на акумулятор в вертикальному положенні, але їх легко перекинути.

ТРАНСПОРТУВАННЯ



УВАГА: Небезпека виникнення пожежі. Під час перевезення акумуляторів існує ризик загоряння при випадковому контакті клем акумулятора з струмопровідними матеріалами. При перевезенні акумуляторів переконайтеся, що клем акумулятора захищені і надійно ізольовані від будь-яких матеріалів, контакт з якими здатний викликати коротке замикання.

Акумулятори D E WALT відповідають всім застосовним правилам транспортування, прописаним виробником, а також національним стандартам, що включає в себе Рекомендації ООН з перевезення небезпечних вантажів; правила міжнародної асоціації повітряного транспорту (IATA) з перевезення небезпечних вантажів, правила міжнародного морського кодексу по небезпечних вантажів (IMDG) і Європейська угода про перевезення небезпечних вантажів автотранспортом (ADR). Кожен іонно-літєвий елемент або акумулятор протестований відповідно до вимог до випробувань, зазначеними в підрозділі 38.3 частини з випробувань і критеріїв Рекомендацій ООН з перевезення небезпечних вантажів.

У більшості випадків, що перевозиться акумулятор D E WALT звільняється від необхідності бути класифіковані, оскільки є матеріалом 9 класу безпеки. Транспортування відповідно до 9 класу безпеки потрібно тільки при перевезеннях іонно-літєвих акумуляторів з питомою потужністю, що перевищує 100 ват-годин (Втч). Питома потужність в ват-годинах вказана на корпусі іонно-літєвий акумулятор. Крім того, через складнощі в встановлених правилах, D E WALT не рекомендує окрему авіаперевезення іонно-літєвих акумуляторів, незалежно від їх питомої потужності в ват-годинах. Авіаперевезення інструментів з встановленими в них акумуляторами (комбіновані набори) можлива тільки в тому випадку, якщо питома потужність акумулятора не перевищує 100 Втч. Незалежно від умов перевезення в обов'язки вантажовідправника входить уточнення та отримання

інформації про останні діючих правилах упаковки, маркування та вимог до документації. Інформація даного розділу керівництва була надана добровільно і на момент документа є повністю достовірною. Однак ніхто не давав ніяких гарантій - прямих, так і непрямих. Діяльність відповідно до правил і норм повністю є відповідальністю покупця.

ТРАНСПОРТУВАННЯ АКУМУЛЯТОРА FLEXVOLT™

акумулятор FLEXVOLT™ D E WALT має два режими:

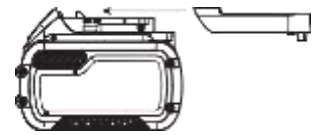
Режим використання і режим транспортування.

Режим використання: Акумулятор

FLEXVOLT™ сам по собі або встановлений в продукти D E WALT 18 В працюватиме як акумулятор напругою 18 В. При установці в продукти D E WALT 54 В або 108 В (при наявності двох 54 В акумуляторів) акумулятор FLEXVOLT™ буде працювати як акумулятор напругою 54 В.

Режим транспортування: акумулятор FLEXVOLT™

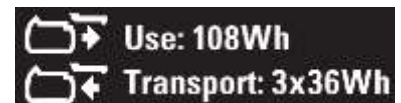
знаходиться в режимі транспортування, якщо на нього встановлений ковпачок. При перевезенні завжди надягайте ковпачок. У режимі транспортування осередки електрично відключаються, утворюючи в результаті три акумулятора



з більш низькою питомою потужністю в Втч в порівнянні з одним акумулятором з більш високою питомою потужністю в Втч. Збільшення кількості до 3-х акумуляторів зі зниженою питомою потужністю в Втч при перевезенні може звільнити від деяких обмежень, які можна застосувати до акумуляторів з більш високою питомою потужністю.

Питома потужність в режимі транспортування - 3 x 36 Втч, що дорівнює трьом акумуляторів, кожен потужністю 36 Ватт. питома потужність

Приклад маркування режиму використання та режиму транспортування



в режимі використання - 108 год (1 акумулятор)

Рекомендації зі зберігання

1. Оптимальним місцем для зберігання є холодне і сухе місце, подалі від прямих сонячних променів і джерел надлишкового тепла або холоду. Для збільшення продуктивності і терміну служби зберігайте не використовуються акумулятори при кімнатній температурі.
2. Для забезпечення довгого терміну служби акумуляторів при тривалому зберіганні рекомендується прибирати повністю заряджені акумулятори в сухе прохолодне місце далеко від зарядного пристрою.

ПРИМІТКА: Не забирайте на зберігання повністю розряджені акумулятори. Перед використанням акумулятор потрібно зарядити.

Символи на зарядному пристрої та акумуляторі

На додаток до піктограм, що містяться в цьому посібнику з експлуатації, на зарядному пристрої та акумуляторі є символи, які відображають наступне:



Перед використанням уважно прочитайте цей посібник з експлуатації.



Час зарядки см. В розділі **"Технічні характеристики"**.



Не торкайтеся струмопровідними предметами контактів акумулятора і зарядного пристрою!



Ні в якому разі не намагайтеся заряджати пошкоджений акумулятор!



Не занурюйте акумулятор у воду.



Приклад маркування режиму використання та режиму транспортування. Негайно замініть пошкоджений кабель живлення.



Заряджайте акумулятор при температурі навколишнього середовища в межах 4 ° C-40 ° C.



Для використання тільки всередині приміщень.



Утилізуйте відпрацьований акумулятор безпечним для навколишнього середовища способом!

LI-ION



Заряджайте акумулятори D E WALT тільки зарядними пристроями D E WALT. Зарядка акумуляторів інших марок зарядними пристроями D E WALT може привести до протікання або вибуху акумуляторів та інших небезпечних ситуацій.



Не кидайте акумулятор у вогонь.



Експлуатація: Використовуйте без ковпачка для транспортування. Питома потужність дорівнює 108 год (1 акумулятор потужністю 108 Втч).



Транспортування: Транспортування з надітим ковпачком. Питома потужність дорівнює 3 x 36 год (3 акумулятора, кожен потужністю 36 Втч).

Тип акумулятора

Модель DCS7485 працює від акумулятора напругою 54 В.

Можуть використовуватися акумулятори: DCB546. Більш детальну інформацію див. В розділі **"Технічні характеристики"**.

Комплект поставки

В упаковку входять:

1 Частково зібрана настільна пила

1 Зібрана поздовжня напрямна

1 Кутувий упор

1 Пильний диск

1 Зібраний верхній захисний кожух

1 Пластина для пропила

2 гайковий ключ для установки диска

1 Перехідник для видалення пилу

1 Зарядний пристрій (T2)

2 Акумулятора Li-Ion (T2)

1 Керівництво по експлуатації

- *Перевірте інструмент, деталі і додаткові пристосування на наявність пошкоджень, які могли статися під час транспортування.*
- *Перед початком роботи необхідно уважно прочитати цю інструкцію і взяти до відома що міститься в ньому інформацію.*

МАРКУВАННЯ ІНСТРУМЕНТУ

На інструменті є наступні знаки:



Перед використанням уважно прочитайте цей посібник з експлуатації.



Використовуйте засоби захисту органів слуху.



Одягайте захисні окуляри.



Одягайте респіратор.



Тримайте руки на відстані від зони пиляння і пилкового диска.



Місце захоплення для перенесення.



Виймайте акумулятор при зміні диска, встановлення / зняття насадок і при виконанні регулювання / ремонту.

Місце положення коду дати (Мал.А)

код дати **49**, Який також включає в себе рік виготовлення, відштампований на поверхні корпусу приладу. приклад:

2016 XX XX

Рік виготовлення

Опис (Мал.А, D)

УВАГА: Ні в якому разі не змінюйте електроінструмент або будь-яку його деталь. Це може призвести до травмування або пошкодження інструменту.

1	Розпилювальний стіл
2	Пильний диск
3	Показчик шкали поздовжньої напрямної
4	Регулятор тонкої настройки
5	Затискної важіль фіксатора рейок
6	Колесо регулювання висоти пилкового диска
7	Важіль установки кута нахилу
8	Вузол вимикача
9	Монтажні отвори
10	Кутовий упор
11	Вузол нижнього захисного кожуха
2	Акумулятор
3	Відмикає кнопка акумулятора
4	Ручка для перенесення
5	Отвір для пиловідведення
16	Отвір для пиловідведення захисного кожуха
7	Пластина для пропила
8	Поздовжня спрямовуюча
9	Фіксатор поздовжньої напрямної
20	Вузька поздовжня напрямна / опора для довгих заготовок
21	Гайкові ключі для установки диска (зображені в положенні зберігання)
22	Штовхач (зображений в положенні зберігання)
3	Розклинюючий ніж (не для наскрізного пиляння) (Мал.D)
24	Місце для зберігання кутового упора

Призначення

Ваша настільна пила призначена для професійних робіт по подовжньому розпилуванню, поперечному розпилу, розпилу зі скосом і нахилом різних матеріалів, наприклад, аналогічних деревині матеріалів і пластика.

НЕ ВИКОРИСТОВУЙТЕ інструмент для розпилування металу, цементних плит або каменю.

НЕ ВИКОРИСТОВУЙТЕ інструмент у вологих умовах або при наявності в навколишньому просторі легко займистих рідин або газів. Дані настільні пили є професійними електроінструментами.

Не дозволяються дітям торкатися до інструменту. Недосвідчені користувачі завжди повинні працювати під наглядом.

- **Діти і недосвідчені особи.** Використання інструменту дітьми і недосвідченими особами допускається тільки під контролем відповідального за їх безпеку особи.
- Цей виріб не може використовуватися людьми (включаючи дітей) зі зниженими фізичними, сенсорними та розумовими здібностями або при відсутності необхідного досвіду або досвіду, за винятком, якщо вони виконують роботу під наглядом особи, яка відповідає за їх безпеку. Не залишайте дітей з інструментом без нагляду.

ЗБІРКА І РЕГУЛЮВАННЯ



УВАГА: Для зниження ризику отримання важкої травми, вимикайте інструмент і виймайте з нього акумулятор перед кожною операцією регулювання або зняттям / установкою приладдя або насадок.

Ненавмисний запуск інструменту може призвести до травмування.



УВАГА: Використовуйте акумулятори тзв. зарядні пристрої тільки марки D E WALT.

Установка та зняття акумулятора з інструменту (Мал.В)

ПРИМІТКА: Переконайтеся, що акумулятор **12** повністю заряджений.

Як встановити акумулятор

1. Зіставте акумулятор з борозенками всередині інструменту.
2. Перемістіть акумулятор в інструмент, поки він повністю не ввійде в відсік, і Ви не почувете, що замок защёлкнувся на місці.

витяг акумулятора

1. Натисніть на відмикає кнопку **13** і витягніть акумулятор з інструменту.
2. Вставте акумулятор у зарядний пристрій, як описано в розділі **"Зарядний пристрій"** даного керівництва.

Акумулятори з витратоміром (Мал.В)

Деякі акумулятори D E WALT обладнані расходомером у вигляді трьох зелених світлодіодних індикаторів, що позначають поточний рівень заряду акумулятора.

Для активування витратоміра натисніть і утримуйте кнопку **25**.

Комбінація з трьох палаючих світлодіодних індикаторів позначає поточний рівень заряду акумулятора. Коли рівень заряду акумулятора впаде нижче експлуатаційного межі, витратомір згасне, і акумулятор потрібно буде підзарядити.

ПРИМІТКА: Регулятор потоку є індикатором тільки рівня заряду, що залишився в акумуляторі. Регулятор потоку не є індикатором функціональних можливостей інструменту, що залежать від компонентів, температури і дій кінцевого користувача.

РОЗПАКУВАННЯ

- Аккуратно витягніть пилку з пакувального матеріалу.
- Інструмент повністю зібраний, за винятком поздовжньої напрямної, кутового упора, перехідника для видалення пилу і вузла захисного кожуха пильного диска.
- Закінчите складання інструменту, слідуючи наведеними нижче інструкціями.

Установка пильного диска (Мал.А, С)



УВАГА: Щоб уникнути травми, вимкніть інструмент та від'єднайте його від джерела електроживлення, перш ніж встановлювати і демонтувати принадлежности, виконувати або змінювати налаштування, а також перед проведенням ремонту. Переконайтеся, що кнопка пускового вимикача знаходиться в положенні ВИКЛ. Ненавмисний запуск інструменту може призвести до травмування.



УВАГА: Зуби нового пилкового диска дуже гострі і можуть становити небезпеку.



УВАГА: Пильні диски **ПОВИННІ** замінюватися тільки описаним в даному розділі способом. використовуйте **ТІЛЬКИ** диски, позначені в розділі "**Технічні характеристики**". Ми рекомендуємо використовувати диски DT99565. **НИКОЛИ** не встановлюйте пильні диски іншого типу.

ПРИМІТКА: Дана пила поставляється з диском, встановленим на заводі-виробнику.

1. Підніміть шпindel для насадки пилкового диска на максимальну висоту, обертаючи колесо регулювання висоти пилкового диска **6** в напрямку за годинниковою стрілкою.
2. Вийміть пластину для пропила **17**. дотримуйтесь вказівок в розділі «**Установка пластини для пропила**».
3. За допомогою гайкових ключів **21** звільніть і видаліть зі шпинделя гайку шпинделя **26** і притискну шайбу **27**, повертаючи їх проти годинникової стрілки.
4. Встановіть на шпindel **28** пильний диск, переконавшись, що зуби пильного диска **2** спрямовані вниз, у бік передньої частини розпилювального стола. Встановіть на шпindel шайби і гайку і вручну затягніть гайку шпинделя **26** настільки можливо, переконавшись, що пильний диск впритул прилягає до внутрішньої шайби, а зовнішня притискна шайба **27** впритул прилягає до пильному диску. Переконайтеся, що більш широка в діаметрі сторона фланця прилягає до пильному диску. Переконайтеся, що на шпинделі і шайбах немає пилу і стружки.
5. Утримуючи шпindel від обертання відкритим кінцем гайкового ключа **21**, затягніть гайку шпинделя.
6. Затягуйте гайку шпинделя **26** закритим кінцем гайкового ключа, повертаючи його за годинниковою стрілкою.
7. Встановіть на місце пластину для пропила.



УВАГА: Після заміни пилкового диска завжди перевіряйте стан покажчика поздовжньої напрямної і вузла захисного кожуха пильного диска.

Встановлення/ зняття вузла захисного кожуха / расклинивающего ножа (Мал.А, D)



УВАГА: Використовуйте вузол захисного кожуха при всіх типах наскрізного пиляння.

1. Підніміть шпindel для насадки пилкового диска на максимальну висоту.
2. Послабте затискну рукоятку **29** расклинивающего ножа (мінімум на три оберти).
3. Щоб вивільнити блокувальний стержень расклинивающего ножа, потягніть за затискну рукоятку в напрямку, зазначеному чорної стрілкою на самій ручці.
4. Витягуючи затискну рукоятку, підійміть розклинюючий ніж з затиску. Потім посуньте вузол захисного кожуха на затиск, поки він не досягне нижньої межі.
5. Відпустіть затискну рукоятку, щоб задіяти блокувальний стержень. Щоб переконатися в тому, що блокувальний стержень задіяний, переведіть захисний кожух злегка вперед.
6. Затягніть затискну рукоятку расклинивающего ножа.

ПРИМІТКА: Для расклинивающего ножа виконуйте ті ж дії.



УВАГА: Перед підключенням настільної пили до джерела живлення або перед експлуатацією пили завжди перевіряйте, що вузол захисного кожуха правильно відцентрований і знаходиться на правильному відстані від пильного диска. Перевіряйте центрування після кожної зміни кута нахилу.



УВАГА: Щоб знизити ризик отримання важкої травми, **НЕ** використовуйте пилку, якщо вузол диска надійно її блокування.

При правильному вирівнюванні розклинюючий ніж **23** буде перебувати на одній лінії з пильним диском як щодо верхньої поверхні столу, так і щодо верхньої частини диска. За допомогою кутника перевірте вирівнювання пильного диска **2** з розклинюючим ножом **23**. Чи не підключаючи пилу до джерела живлення, підійміть пильний диск на максимальну висоту і нахиліть його під максимальним кутом, щоб переконатися, що вузол захисного кожуха без перешкод відкриває пильний диск при виконанні будь-яких операцій.



УВАГА: Правильна установка і центрування вузла захисного кожуха пильного диска є запорукою безпечної роботи!

Установка пластини для пропила (Мал.Е)

1. Вирівняти пластину для пропила **17**, як показано на Малюнку Е, і вставте язички, розташовані на задній

стороні пластини для пропила, в отвори задньої частини столу.

2. За допомогою викрутки поверніть затискний гвинт **30** по годинниковою стрілкою на 90°, щоб зафіксувати пластину для пропила на місці.
3. В пластині для пропила є чотири регулювальних гвинта, за допомогою яких можна підняти або опустити пластину для пропила. При правильній установці передня поверхня пластини для пропила повинна розташовуватися врівень або трохи нижче поверхні стола і зафіксована на місці. Задня поверхня пластини для пропила повинна розташовуватися врівень або трохи нижче поверхні столу.



УВАГА: Забороняється використання інструменту без встановленої пластини для пропила. Зношена або пошкоджена пластина для пропила підлягає негайній заміні.

Витяг пластини для пропила

1. Щоб витягти пластину для пропила **17**, викрутку поверніть затискний гвинт **30** на 90° проти годинникової стрілки.
2. Потягніть пластину для пропила з пилки вгору і вперед. НЕ ПРАЦЮЙТЕ пилкою без встановленої пластини для пропила.

Установка поздовжньої напрямної (Мал. F)

Поздовжня напрямна може бути встановлена в двох положеннях на правій стороні (Положення 1 для поздовжнього розпилювання від 0 мм до 510 мм і Положення 2 для поздовжнього розпилювання від 100 мм до 610 мм) і в одному положенні на лівому боці Вашої настільної пили.

1. Розблокуйте фіксатори поздовжньої напрямної **19**.
2. Утримуючи направляючу під кутом, вставте передній і задній центрувальні штифти **31** на рейках направляючої з отворами **32** в головній частині направляючої.
3. Вставте штифти в отвори і поверніть направляючу вниз, закріплюючи її на рейках.
4. Зафіксуйте направляючу на місці, заблокувавши передній і задній фіксатори **19** на рейках.

Кріплення інструменту на робочому столі (Мал. А)

- На кронштейні інструменту, на кожній стороні між ніжками, передбачено по два отвори **9**, що дозволяють закріпити пилу на робочому столі. Використовуйте отвори по діагоналі.
- Для зручності перенесення фіксуйте інструмент на шматку фанери товщиною мінімум 15 мм.

Згодом фанеру можна закріпити на робочому столі за допомогою затискачів. Розкривши затискачі, інструмент легко можна перенести в інше місце.

РЕГУЛЮВАННЯ

Регулювання пилкового диска

Паралельна регулювання диска щодо прорізи кутового упора (Мал. G)



УВАГА: Небезпека порізу. Перевірте положення диска на відмітках 0° і 45°, щоб переконатися, що диск не стосується пластини для пропила, що може стати причиною отримання травми.

Якщо пильний диск не вирівняні щодо прорізи кутового упора, розташованої на верхній поверхні розпилювального стола, потрібно додаткове регулювання. Для вирівнювання пильного диска щодо прорізи кутового упора, виконайте наступні дії:



УВАГА: Щоб уникнути травми, вимкніть інструмент та від'єднайте його від джерела живлення, перш ніж встановлювати і демонтувати приналежності, виконувати або змінювати налаштування, а також перед проведенням ремонту. Ненавмисний запуск інструменту може призвести до травмування.

1. За допомогою шестигранного ключа 5 мм ослабте кріпильні елементи **33** заднього поворотного кронштейна, розташовані на внутрішній стороні розпилювального стола, рівно настільки, щоб дозволити кронштейну пересуватися з боку в бік.
2. Встановіть кронштейна, щоб пильний диск виявився розташованим паралельно прорізи кутового упора.
3. Затягніть кріпильні елементи заднього поворотного кронштейна до 12,5-13,6 Нм.

Регулювання висоти пилкового диска (Мал. А)

Пильний диск може бути піднятий або опущений шляхом обертання колеса регулювання висоти пилкового диска **6**.

Переконайтеся, що верхні три зуба пилкового диска при розпилюванні проходять крізь верхню поверхню заготовки. Це послужить гарантією того, що матеріал буде видалений максимальною кількістю зубів пильного диска, забезпечуючи оптимальний результат роботи.

Вирівнювання вузла захисного кожуха щодо пилкового диска (Мал. Н)

1. Вийміть пластину для пропила. Див. Розділ «Збірка і регулювання», підрозділ «Витяг пластини для пропила».
2. Встановіть пильний диск на максимальну глибину пропила і кут нахилу 0°.

- Знайдіть три маленьких регулюючими гвинтами **33**. ці гвинти будуть використовуватися при регулюванні положення расклинивающего ножа.
- Поставте на стіл кутник впритул до зубів диска. Розклинюючий ніж не повинен стосуватися кутника.
- При необхідності регулювання ослабте два великих фіксують гвинта **35**.
- Щоб відрегулювати положення расклинивающего ножа, використовуйте маленькі регулюючі гвинти **33**.
Розмістіть кутник на іншій стороні від пильного диска і при необхідності повторіть регулювання.
- Злегка затягніть два великих фіксують гвинта **35**.
- Покладіть косинець на стіл впритул до Розклинювальні ножа, щоб переконатися, що розклинюючий ніж розташований строго вертикально і на одній лінії з пильним диском.
- При необхідності скористайтеся установочними гвинтами, щоб відрегулювати вертикальність расклинивающего ножа по косинці.
- Для перевірки стану расклинивающего ножа повторіть крок 4. При необхідності повторіть кроки 5-9.
- Повністю затягніть два великих фіксують гвинта **35**.

Паралельна регулювання (Мал.А, І, J)

Для досягнення найкращих результатів, пильний диск повинен бути розташований паралельно поздовжньої напрямної. Дана настройка виконується на заводі-виробителі. При необхідності додаткового регулювання виконайте наступні дії:

Регулювання напрямної в положенні 1

- Встановіть напрямну в положення 1 і віджміть затискної важіль фіксатора рейок **5**. На передні і задні рейки встановіть обидва центровочних штифта **31**, підтримують напрямну.
- Послабте гвинт заднього центрвальними штифта і зафіксуйте його направляючої в пазі, поки передня сторона направляє не буде повністю паралельна пильному диску. Щоб переконатися в правильності вирівнювання, виміряйте відстань від передньої сторони направляючої до передньої і задньої поверхні пилкового диска.
- Затягніть гвинт центрвальними штифта і повторіть дії з лівого боку від пильного диска.
- Перевірте настройку показчика шкали поздовжньої напрямної (Мал. J).

Регулювання напрямної в положенні 2 (Мал. I)

- Щоб відрегулювати центрвальні штифти **31** направляючої в положенні 2, переконайтеся, що були відрегульовані штифти в положенні 1. Див. Розділ «Регулювання напрямної в положенні 1».

- Послабте штифти в положенні 2, потім, використовуючи отвори на гайковий ключ для установки диска **21** в якості орієнтира, відрегулюйте штифти (Мал. I).
- Затягніть центрвальні штифти (передній і задній).

Регулювання шкали поздовжньої напрямної (Мал. J)

- Віджміть затискної важіль фіксатора рейок **5**.
- Встановіть пильний диск на нахил 0° і рухайте направляючу, поки вона не торкнеться пилкового диска.
- Затягніть затискний важіль фіксатора рейок.
- Відпустіть гвинти **36** показчика шкали поздовжньої направляючої і встановіть показчик на позначку (**0**). Затягніть гвинти показчика шкали поздовжньої напрямної. Показання жовтої шкали направляючої (верхньої) будуть вірні тільки в тому випадку, якщо направляюча була встановлена з правого боку від пильного диска і в положенні 1 (для поздовжнього розпилювання від 0 до 510 мм), але не в положенні для поздовжнього розпилювання 610 мм. Показання білої шкали направляючої (нижньої) будуть вірні тільки в тому випадку, якщо направляюча була встановлена з правого боку від пильного диска і в положенні 2 (для поздовжнього розпилювання від 100 до 610 мм). Показання шкали вірні тільки в тому випадку, якщо направляюча встановлена з правого боку від пильного диска.

Регулювання фіксатора рейок (Мал. J, K)

Фіксатор рейок встановлюється на заводі-виробителі. При необхідності додаткового регулювання виконайте наступні дії:

- Затягніть затискний важіль фіксатора рейок **5**.
- З нижнього боку пилки звільніть затискну гайку **37**.
- Затягніть шестигранний стержень **38**, поки не стиснеться пружина фіксує системи, створюючи необхідний натяг на затискний важіль фіксатора рейок. Затягніть затискну гайку впритул до шестигранні стрижня.
- Переверніть пилу і перевірте, що напрямна не рухається при затягнутому важелі. Якщо напрямна продовжує рухатися, сильніше стисніть пружину.

Регулювання обмежувача кута нахилу і показчика (Мал. L)

- Обертаючи колесо регулювання висоти пилкового диска **6** за годинниковою стрілкою до упору, підійміть пильний диск на максимальну висоту.
- Розблокуйте важіль установки кута нахилу **7**, піднявши його вгору і повернувши вправо. Відпустіть гвинт обмежувача кута нахилу **39**.
- Прикладіть кутник горизонтально до столу і вертикально до площини пилкового диска, розташувачи його між зубами. Переконайтеся, що важіль установки

кута нахилу розблоковано, тобто знаходиться у верхньому положенні.

4. За допомогою важеля установки кута нахилу відрегулюйте кут нахилу таким чином, щоб пильний диск виявився притиснутим впритул до косинці.
5. Закрутіть важіль установки кута нахилу, опустивши його вниз.
6. Поверніть гвинт обмежувача кута нахилу **39** до тих пір, поки він впритул не наблизиться до опорного блоку. Затягніть гвинт обмежувача кута нахилу.
7. Перевірте шкалу кута нахилу. Якщо покажчик не вказує на позначку 0° , звільніть гвинт покажчика **40** і встановіть покажчик на позначці. Затягніть гвинт покажчика.
8. Повторіть дії під кутом 45° , не проводячи регулювання покажчика.

Регулювання кутового упора (Мал.А)

Щоб відрегулювати кутовий упор **10**, звільніть затискну рукоятку, встановіть потрібний кут і знову затягніть затискну рукоятку.

Правильне положення тіла і рук

Правильне положення тіла і рук під час управління настільною пилкою зробить роботу більш легкою, точною і безпечною.



УВАГА:

- Ніколи не тримайте руки в зоні розпилу.
- Не тримайте руки до пильному диску ближче, ніж на 150 мм.
- Чи не перехрещувати руки.
- Твердо упирайтеся обома ногами в підлогу, щоб зберігати належний баланс.

Підготовка до експлуатації



УВАГА:

- Використовуйте пильні диски відповідного типу. Не використовуйте надмірно зношені пильні диски. Максимальна швидкість обертання інструменту не повинна перевищувати гранично допустиму швидкість пилкового диска.
- Не намагайтеся розпилювати дуже дрібні деталі.
- Не форсуйте режим різання. Не застосовуйте надмірних зусиль.
- Перед початком різання дочекайтеся, поки двигун набере повні оберти.

Експлуатація

Інструкції з використання

УВАГА: Завжди дотримуйтесь вказівок діючих норм і правил безпеки.



УВАГА: Для зниження ризику отримання важкої травми, вимикайте інструмент

і виймайте з нього акумулятор перед кожною операцією регулювання або зняттям/установкою приладдя або насадок.

Независимий запуск інструменту може призвести до травмування.

Переконайтеся, що інструмент розташований зручно і правильно з точки зору висоти столу і стійкості. Місце установки інструменту має бути вибрано з урахуванням гарного огляду для оператора і достатнього вільного простору, що дозволяє працювати з заготовлею без будь-яких обмежень.

Для зменшення рівня вібрації простежте, щоб температура в робочій зоні не була занадто низькою, інструмент та насадки були добре відрегульовані, а розмір заготовки підходив для даного інструменту.

УВАГА:

- Завжди дотримуйтесь вказівок діючих норм і правил безпеки.
- Переконайтеся, що інструмент розташований зручно і правильно з точки зору висоти столу і стійкості. Місце установки інструменту має бути вибрано з урахуванням гарного огляду для оператора і достатнього вільного простору, що дозволяє працювати з заготовлею без будь-яких обмежень.
- Використовуйте пильні диски відповідного типу. Не використовуйте надмірно зношені пильні диски. Максимальна швидкість обертання інструменту не повинна перевищувати гранично допустиму швидкість пилкового диска.
- Не намагайтеся розпилювати дуже дрібні деталі.
- Не форсуйте режим різання. Не застосовуйте надмірних зусиль.
- Перед початком різання дочекайтеся, поки двигун набере повні оберти.
- Переконайтеся, що всі фіксатори й затиски надійно закріплені.
- Ніколи не тримайте руки поруч з пильним диском, коли інструмент підключений до джерела живлення.
- Ніколи не використовуйте цю пилку для розпилу «від руки»!
- Не розпилюйте викривлені, вигнуті або чашоподібні заготовки. Заготовки повинні мати як мінімум одну плоску пряму сторону, впритул прилягає до поздовжньої напрямної або кутового упору.

Щоб уникнути виникнення зворотного удару завжди використовуйте опору для довгих заготовок.

Ніколи не видаляйте обрізки матеріалу з-під обертового пилкового диска.

Включення і вимикання (Мал.А, М)

пусковий вимикач **8** (Мал. А) Вашої настільної пили виконує кілька функцій:

- Відключення напруги живлення: якщо подача електричного струму з якої-небудь причини перерветься, для включення інструменту необхідно буде заново натиснути на пусковий вимикач.
- Щоб включити пилу, підійміть червоний важіль **41** вгору і натисніть на зелену кнопку **42**.
- Щоб вимкнути пилу, натисніть на червону кнопку **43** або опустіть вниз червоний важіль.

Робота з поздовжньою направляючою (Мал.А, N)

Затискної важіль фіксатора рейок

Затискної важіль фіксатора рейок **5** фіксує направляючу на місці, ухиляючи її переміщення під час пиляння. Для фіксації опустіть важіль вниз і в бік задньої частини пилки. Для розблокування підійміть важіль вгору і в бік передньої частини пилки.

ПРИМІТКА: При поздовжньому розпилі завжди затягуйте затискної важіль фіксатора рейок.

Опора для довгих заготовок / вузька поздовжня напрямна

Ваша настільна пила обладнана опорою для довгих заготовок, які виступають за межі розпилювального стола. Для використання вузької поздовжньої напрямної в положенні опори для заготовок поверніть її, виводячи з положення зберігання, як показано на рисунку N, і вставте штифти в нижні прорізи **44**, розташовані на обох торцевих кінцях напрямної.

Для використання вузької поздовжньої напрямної при поздовжньому

розпилі вузьких заготовок вставте штифти в верхні прорізи **45**, розташовані на обох торцевих кінцях напрямної. Ця функція забезпечить додатковий зазор в 51 мм до пильному диску. Див. Малюнок N.

ПРИМІТКА: При роботі поверх столу прибирайте опору для заготовок або використовуйте її в якості вузької поздовжньої напрямної.

Регулятор тонкої настройки

Регулятор тонкої настройки **4** дозволяє виробляти дрібну регулювання при

установці напрямляє. Перед проведенням регулювання переконайтеся, що затискної важіль фіксатора рейок піднятий вгору або знаходиться в положенні розблокування.

Показчик шкали поздовжньої напрямної

Показчик шкали поздовжньої напрямної потребує регулювання для оптимального використання направляючої при зміні оператором дисків для широкої і вузької ширини пропила. Показання показчика шкали направляючої вірні тільки в положенні 1

(Від 0 до 510 мм). Однак для положення 1 при використанні вузької поздовжньої напрямної слід додати 52 мм. Див. Розділ «**регулювання**», Підрозділ «**Регулювання шкали поздовжньої спрямовуючої**».

Основні типи різів

Поздовжній розпил (Мал.А, В, О)



УВАГА: Гострі краї!

1. Встановіть пильний диск на кут нахилу 0°.
2. Заблокуйте фіксатор поздовжньої напрямної **19** (Мал.А).
3. Підніміть пильний диск, щоб він розташовувався приблизно на 3 мм вище верхньої поверхні заготовки.
4. Відрегулюйте положення направляючої. див розділ «**Робота з поздовжньою спрямовуючою**».
5. Покладіть заготовку на поверхню столу і притисніть до направляючої. Тримайте заготовку в стороні від пильного диска.
6. Слідкуйте за тим, щоб обидві Ваші руки знаходилися на безпечній відстані від диска (Мал.О).
7. Увімкніть інструмент та почекайте, поки диск досягне максимальних обертів.
8. Повільно підведіть заготовку під захисним кожухом, притискаючи її впритул до поздовжньої напрямної. Дайте зубам диска врізатися в матеріал і більше не прикладайте до заготівлі ніяких зусиль. Диск повинен обертатися з постійною швидкістю.
9. При наближенні до пильному диску завжди користуйтеся штовхачем **22** (Мал.О).
10. Після закінчення різів вимкніть інструмент, дочекайтеся повної зупинки пильного диска і видаліть заготовку.

УВАГА:



- Ніколи не спиратися і не тримайтеся за вільну або відрізану сторону заготовки.
- Не намагайтеся пиляти заготовки занадто маленьких розмірів.
- При пилянні коротких заготовок завжди користуйтеся штовхачем.

Розпил з нахилом (Мал.А)



УВАГА: Уникайте поздовжніх розпилів з нахилом на похилій (лівої) стороні диска.

1. Встановіть необхідний кут нахилу, піднявши вгору і повернувши вправо важіль установки кута нахилу **7**.
2. Після установки кута нахилу опустіть важіль вниз і поверніть його вліво, фіксуючи на місці.
3. Далі дійте як при поздовжньому розпилі.

Поперечний розпил і поперечний розпил з нахилом

1. Зніміть поздовжню направляючу і встановіть в проріз кутувий упор.
2. Зафіксуйте кутувий упор на позначці 0°.

3. Далі дійте як при поздовжньому розпилі.

Розпил зі скосом (Мал.А)

1. Встановіть кутовий упор **10** на потрібний кут.

ПРИПТКА: Завжди тримайте заготовку впритул до поверхні кутового упора.

2. Далі дійте як при поздовжньому розпилі.

Комбіноване пиляння

Комбіноване пиляння є комбінацією пиляння зі скосом і з нахилом. Встановіть потрібний кут нахилу і далі дійте як при поперечному розпилі з нахилом.

Опора для довгих заготовок

- Завжди використовуйте опору для довгих заготовок.
- Для підтримки довгих заготовок використовуйте будь-які зручні пристосування, такі як пильні козли або подібні до них пристрої, що перешкоджають виступу довгих кінців.



Видалення пилу (Мал.А)

У задній частині даного інструменту передбачено отвір для пилівідведення **15**, призначений для використання з пилівидалачим

обладнанням, в тому числі, з насадками 57/65 мм. Перехідник для пилососа, що входить в комплект поставки інструменту, призначений для видалення пилу насадок діаметром 34-40 мм. На вузлі захисного кожуха диска також передбачено отвір для пилівідведення для насадок 32 мм і системи AirLock.

- Під час операцій для пиляння завжди підключайте пилосос, розроблений відповідно до чинних нормативів, що стосуються викидів пилу.
- Переконайтеся, що шланг пилососа підходить для цільового використання і для матеріалу, що розпилюється. Забезпечте надійне кріплення шланга.
- Пам'ятайте, що штучні матеріали, такі як ДСП або ДВП, під час розпилювання виробляють набагато більше пилу, ніж натуральна деревина.

Зберігання (Мал.Р)

1. Закріпити штовхач **22** на направляючої.
2. Зніміть вузол захисного кожуха диска **11**. Див. розділ «Встановлення / зняття вузла захисного кожуха і розклинючого ножа». Помістіть вузол захисного кожуха в утримувач, як показано на малюнку, і поверніть фіксатор на 1/4 обороту, щоб закріпити вузол захисного кожуха на місці.
3. Всувайте гайкові ключі **21** закритими кінцями в захват і закріпіть їх на місці за допомогою смушевої гайки.
4. Вставте направляючу планку кутового упора **10** в кишеню до упору.

5. Розклинюючий ніж **23** для непрямого пиляння поміщається на зворотному боці тримача захисного кожуха.

6. Для зберігання направляючої **18** зафіксуйте кришку опору для заготівлі в спеціальному відсіку для зберігання. Зніміть напрямну з рейок. Знову встановіть направляючу в перевернутому положенні з лівого боку пилки. Поверніть затвори, фіксуючи напрямну.

Перенесення (Мал.А)

- Завжди переносите інструмент, використовуючи ручки для перенесення **14**.



УВАГА: Завжди переносите інструмент з встановленим верхнім захисним кожухом пильного диска.

ТЕХНІЧНЕ ОБСЛУГОВУВАННЯ

Ваш електроінструмент D E WALT розрахований на роботу протягом тривалого часу при мінімальному технічному обслуговуванні. Термін служби і надійність інструменту залежить від правильного догляду та регулярного чищення.



УВАГА: Для зниження ризику отримання важкої травми, вимикайте інструмент і виймайте з нього акумулятор перед кожною операцією регулювання або зняттям/установкою приладдя або насадок.

Ненавмисний запуск інструменту може призвести до травмування.

Зарядний пристрій і акумулятор не вимагають технічного обслуговування.



Масило (Мал. Q)

Двигун і підшипники даного інструменту не вимагають додаткового змащення. При утрудненому підйомі і опусканні пильного диска, почистіть і змажте мастилом регулюють висоту гвинти:

1. Вимкніть пилу від джерела живлення.
2. Покладіть пилку набік.
3. Почистіть і змастіть мастилом різьблення регулюють висоту гвинтів **46** зі зворотного боку пилки, як показано на малюнку Q. Використовуйте мастило загального призначення.



Частка (Мал.А, R)



УВАГА: Видувайте бруд і пил з корпусу сухим стисненим повітрям у міру видимого скупчення бруду всередині і навколо вентиляційних отворів. Виконуйте цю процедуру, надівши засіб захисту очей і респіратор затвердженого типу.



УВАГА: Ніколи не використовуйте розчинники або інші агресивні хімічні засобами для

очищення неметалевих деталей інструменту. Ці хімікати можуть погіршити властивості матеріалів, застосованих в даних деталях. Використовуйте тканину, змочену у воді з м'яким милом. Не допускайте попадання будь-якої рідини всередину інструменту; ні в якому разі не занурюйте будь-яку частину інструменту в рідину.



УВАГА: Щоб знизити ризик отримання травми, регулярно очищайте верхню поверхню столу.



УВАГА: Щоб знизити ризик отримання травми, регулярно очищайте систему пиловидалення.

Перед експлуатацією пили вузол захисного кожуха **11**

і пластина для пропила повинні бути встановлені на місце.

Перед експлуатацією інструменту уважно огляньте верхній і нижній захисний кожух диска, а також трубу пиловидалення, щоб переконатися, що вони функціонують належним чином.

Переконайтеся, що тирса, пил або обрізки заготовки не блокують перераховані пристрої. При застряванні фрагментів заготовки між пильним диском і захисними кожухами, вимкніть інструмент від джерела живлення і дотримуйтесь інструкцій, наведених в розділі «Установка пильного диска». Видаліть застрягли частинки і встановіть на місце пильний диск. Слідкуйте за тим, щоб вентиляційні отвори інструменту залишалися чистими і регулярно протирайте його корпус м'якою тканиною.

1. Регулярно очищайте систему пиловидалення:
2. Покладіть пилку набік, нижньої відкритою частиною до себе.
3. Відкрийте дверцята пилоуловлювальні відсіку **47**, зображену на рисунку R, відкрутивши два гвинти **48** і знявши дверцята. Видаліть всю пил і знову закріпіть дверцята за допомогою гвинтів.

Додаткові речі



УВАГА: Оскільки приналежності, відмінні від тих, які пропонує D E WALT, не проходили тести на цьому телевізорі, використання цих приладів може призвести до небезпечної ситуації. Щоб уникнути ризику отримання травми, з даним продуктом повинні використовуватися тільки додаткові, рекомендовані D E WALT.

Замініть зношений захисний кожух диска. З питання заміни захисного кожуха зверніться в місцевий сервісний центр D E WALT.

Пильні диски: ЗАВЖДИ ВИКОРИСТОВУВАТИ пильні диски діаметром 210 мм зі зниженим рівнем шуму і з посадковим отвором діаметром 30 мм. Номінальна швидкість диска не повинна бути нижче 6000 об / хв. Ніколи не використовуйте диски меншого діаметру. Вони не будуть закриватися захисним кожухом належним чином.

ТИПИ пильного диска		
застосування	Діаметр	Кількість зубів
Пильні диски по будівельним матеріалам (Швидкий рез)		
загальне застосування	210 мм	24
Точні поперечні різи	210 мм	40
Пильні диски по дереву (точний, чистий рез)		
Точні поперечні різи	210 мм	60

З питань придбання додаткового обладнання звертайтеся до Вашого дилера.

Захист навколишнього середовища



Роздільний збір. Інструменти і акумулятори, помічені даними символом, не можна утилізувати разом з побутовим сміттям.

Інструменти та акумулятори містять матеріали, які можуть бути відновлені або перероблені з метою скорочення попиту на сировину. Утилізуйте електричні продукти та акумулятори відповідно до місцевих положень. Для отримання додаткової інформації відвідайте наш сайт www.2helpU.com.

Акумулятор

Даний акумулятор з тривалим терміном служби слід заряджати, якщо він не забезпечує достатню потужність для робіт, які раніше виконувалися легко і швидко. Утилізуйте відпрацьований акумулятор безпечним для навколишнього середовища способом.

- Повністю розрядіть акумулятор, а потім витягніть його з інструменту.
- Іонно-літєві елементи підлягають переробці. Здайте їх дилером чи в місцевий пункт переробки. Зібрані акумулятори будуть перероблені або утилізовані безпечним для навколишнього середовища способом.

гарантійні умови

Шановний користувачу!

1. Вітаємо Вас з придбанням високоякісного виробу DeWALT і висловлюємо вдячність за Ваш вибір.

1.1. Надійна робота даного виробу протягом всього терміну експлуатації - предмет особливої турботи наших сервісних служб. В разі виникнення будь-яких проблем в процесі експлуатації виробу рекомендуємо Вам звертатися лише до авторизованих сервісних організацій, адреси та телефони яких Ви зможете знайти в Гарантійному талоні або дізнатися в магазині.

Наші сервісні станції - це не тільки кваліфікований ремонт, але і широкий вибір запчастин і аксесуарів.

1.2. При купівлі виробу вимагайте перевірки його комплектності та справності в Вашій присутності, інструкцію по експлуатації і заповнений Гарантійний талон на російській мові. При відсутності у Вас правильно заповненого Гарантійного талона ми будемо змушені відхилити Ваші претензії по якості даного виробу.

1.3. Щоб уникнути непорозумінь переконливо просимо Вас перед початком роботи з виробом уважно ознайомитися з інструкцією по його експлуатації.

2. Правовою основою справжніх гарантійних умов є діюче Законодавство і, зокрема, Закон "Про захист прав споживачів".

3. Гарантійний термін на даний виріб ставлять 12 місяців і обчислюється з дня продажу. У разі усунення недоліків виробу, гарантійний строк продовжується на період, протягом якого воно не виконувалось.

4. Виробник рекомендує проводити періодичну перевірку виробу на сервісній станції.

5. Протягом 12 місяців з дня продажу водій гарантує безкоштовну перевірку виробу і рекомендації по заміні приладів, що зношуються.

6. Термін служби виробу - 5 років (мінімальний, встановлений відповідно до Закону "Про захист прав споживачів").

7. Наші гарантійні зобов'язання расповсюджуються тільки на несправності, виявлені протягом гарантійного терміну і обумовлені виробничими або конструктивними факторами.

8. Гарантійні зобов'язання не розповсюджуються:

8.1. На несправності виробу, що виникли в ряді:

8.1.1. Недотримання користувачем припускає даній інструкції з експлуатації виробу.

8.1.2. Механічного пошкодження, викликаного зовнішнім ударним або будь-яким іншим наслідком.

8.1.3 Застосування виробу не за призначенню.

8.1.4. Стихійного лиха.

8.1.5. Несприятливих атмосферних і інших зовнішніх впливів на виріб, таких як дощ, сніг, підвищена вологість, нагрівання, агресивні середовища, невідповідність параметрів електромережі живлення вказаним на інструменті.

8.1.6. Використання приладдя, витратних матеріалів і запчастин, які не рекомендованих або не схвалені виробником.

8.1.7. Проникнення всередину виробу сторонніх предметів, комах, матеріалів або речовин, що не є відходами, проти застосування за призначенням, такими як стружка, тирса тощо.

8.2. На інструменти, що піддавались розкриттю, ремонту або модифікації поза уповноважених сервісної станції.

8.3. На приналежності, запчастини, що вийшли з ладу внаслідок нормального зносу, та витратні матеріали, такі як привідні ремені, вугільні щітки, акумуляторні батареї, ножі, пилки, абразиви, пильні диски, свердла, бури та т. п.

8.4. На несправності, що виникли в результаті перевантаження інструменту, що спричинило вихід з ладу електродвигуна або інших вузлів і деталей. До безумовних ознак перегрузки виробу відносяться, зокрема:

поява кольорів мінливості, деформація або оплавлення деталей і вузлів виробу, потемніння або обвуглювання ізоляції проводів електродвигуна під впливом високої температури.



ME 77



060

Блэк энд Деккер ГмбХ
Блэк энд Деккер Штрассе, 40
65510 Идштайн, Германия

GB WARRANTY CARD

BY ГАРАНТИЙНЫЙ ТАЛОН

RUS ГАРАНТИЙНЫЙ ТАЛОН

KZ КЕПІЛДІК ТАЛОН

UA ГАРАНТІЙНИЙ ТАЛОН

UZ ГАРАНТИЯ ЧИПТАСИ



GB months

RUS месяцев

UA місяців

12

BY месяцаў

KZ ай

UZ ой

GB Serial No.	Date of sale	Selling stamp, Signature
RUS Серийный номер	Дата продажи	Печать и подпись торговой организации
UA Серійний номер	Дата продажу	Печатка та підпис торгівельної організації
BY Серыйны нумар	Дата продажы	Пячатка і подпіс гандлёвай установы
KZ Сериялық нөмір	Сату күні	Сауда ұйымының мөрі мен қолтанбасы
UZ Серия сони	Сотилган куни	Савдо корхонанинг мухр ва имзоси

№ 1

Order No. / Заказ № / Замовлення №

№ 2

Order No. / Заказ № / Замовлення №

№ 3

Order No. / Заказ № / Замовлення №

№ 4

Order No. / Заказ № / Замовлення №

Date of receipt/Дата поступления/Дата приёму

Date of receipt/Дата поступления/Дата приёму

Date of receipt/Дата поступления/Дата приёму

Date of receipt/Дата поступления/Дата приёму

Date of repair/Дата выдачи/Дата видання

Date of repair/Дата выдачи/Дата видання

Date of repair/Дата выдачи/Дата видання

Date of repair/Дата выдачи/Дата видання

Stamp and signature of the service centre/
Печать и подпись сервисного центра/
Печатка та підпис сервісного центру

Stamp and signature of the service centre/
Печать и подпись сервисного центра/
Печатка та підпис сервісного центру

Stamp and signature of the service centre/
Печать и подпись сервисного центра/
Печатка та підпис сервісного центру

Stamp and signature of the service centre/
Печать и подпись сервисного центра/
Печатка та підпис сервісного центру

№ 1

Order No. / Заказ № / Замовлення №

№ 2

Order No. / Заказ № / Замовлення №

№ 3

Order No. / Заказ № / Замовлення №

№ 4

Order No. / Заказ № / Замовлення №

Date of receipt/Дата поступления/Дата приёму

Date of receipt/Дата поступления/Дата приёму

Date of receipt/Дата поступления/Дата приёму

Date of receipt/Дата поступления/Дата приёму

Stamp and signature of the service centre/
Печать и подпись сервисного центра/
Печатка та підпис сервісного центру

Stamp and signature of the service centre/
Печать и подпись сервисного центра/
Печатка та підпис сервісного центру

Stamp and signature of the service centre/
Печать и подпись сервисного центра/
Печатка та підпис сервісного центру

Stamp and signature of the service centre/
Печать и подпись сервисного центра/
Печатка та підпис сервісного центру

№ 4

Заказ №/Талпырыс №/Буяртта №

Дата прыемки/Кабылдау күні/Кабул килинган күни

Дата выдачы/Беру күні/Кайтарыб берилган күни

№ 3

Заказ №/Талпырыс №/Буяртта №

Дата прыемки/Кабылдау күні/Кабул килинган күни

Дата выдачы/Беру күні/Кайтарыб берилган күни

№ 2

Заказ №/Талпырыс №/Буяртта №

Дата прыемки/Кабылдау күні/Кабул килинган күни

Дата выдачы/Беру күні/Кайтарыб берилган күни

№ 1

Заказ №/Талпырыс №/Буяртта №

Дата прыемки/Кабылдау күні/Кабул килинган күни

Дата выдачы/Беру күні/Кайтарыб берилган күни

Паятка і подпіс сэрвіснага цэнтра/
Сервис орталыгының мөрі мен колтанбасы/
Сервис марказининг мухр ва имзоси

Паятка і подпіс сэрвіснага цэнтра/
Сервис орталыгының мөрі мен колтанбасы/
Сервис марказининг мухр ва имзоси

Паятка і подпіс сэрвіснага цэнтра/
Сервис орталыгының мөрі мен колтанбасы/
Сервис марказининг мухр ва имзоси

Паятка і подпіс сэрвіснага цэнтра/
Сервис орталыгының мөрі мен колтанбасы/
Сервис марказининг мухр ва имзоси

№ 4

Заказ №/Талпырыс №/Буяртта №

Дата прыемки/Кабылдау күні/Кабул килинган күни

№ 3

Заказ №/Талпырыс №/Буяртта №

Дата прыемки/Кабылдау күні/Кабул килинган күни

№ 2

Заказ №/Талпырыс №/Буяртта №

Дата прыемки/Кабылдау күні/Кабул килинган күни

№ 1

Заказ №/Талпырыс №/Буяртта №

Дата прыемки/Кабылдау күні/Кабул килинган күни



Паятка і подпіс сэрвіснага цэнтра/
Сервис орталыгының мөрі мен колтанбасы/
Сервис марказининг мухр ва имзоси

Паятка і подпіс сэрвіснага цэнтра/
Сервис орталыгының мөрі мен колтанбасы/
Сервис марказининг мухр ва имзоси

Паятка і подпіс сэрвіснага цэнтра/
Сервис орталыгының мөрі мен колтанбасы/
Сервис марказининг мухр ва имзоси

Паятка і подпіс сэрвіснага цэнтра/
Сервис орталыгының мөрі мен колтанбасы/
Сервис марказининг мухр ва имзоси

BU

KZ

UZ

D E WALT



423451,	.		.. 112,		(8553) 30-01-01
163071,	.	.. 23			(8182) 27-00-49, 29-35-86
414057,	.		.. 1		(8512) 35-14-46, 35-14-46
414000,	.		.. 34		(960) 856-05-11
656010,	.		.. 73		(3852) 61-77-12
656067,	.		.. 66		(3852) 45-58-47, 8 (964) 603-72-52
308002,	.			.. 133	(4722) 31-82-48, 34-61-29
241035,	.	.. 14			(4832) 68-71-75
241037,	.		.. 103		(4832) 41-71-44
182100,	.		.. 16		(81153) 3-71-20
690105,	.		.. 46/50,	.. 305	(423) 234-57-12
362003,	.	.. 400			(8672) 24-15-73, 51-32-23
600035,	.		.. 4		(4922) 47-42-72
400107,	.		.. 8		(8442) 36-40-50
404106,	.		.. 70		(8443) 55-00-99
160022,	.		.. 44		(8172) 74-30-63
394026,	.		.. 2		(473) 261-96-35, 261-96-46
427430,	.		.. 17		(950) 171-60-05, 8 (963) 546-22-34
620026,	.		.. 67		(343) 251-94-94
620026,	.		.. 3,		(343) 219-28-47
620102,	.		.. 93		(343) 234-77-55
153000,	.			.. 33	(4932) 30-67-00
426006,	.	.. 30			(3412) 93-24-19
426011,	.	.. 28			(3412) 73-95-85
424037,	.		.. 2		(8362) 41-97-70
664035,	.		.. 87		(3952) 77-91-02, 77-93-87
664075,	.	.. 239,	.. 7		(3952) 22-60-29, 22-87-24
420029,	.	.. 34	.. 12		(843) 211-99-01 (02, 03, 04)
420136,	.	.. 25			(843) 525-44-15
420129,	.	.. 125,	.. 3		(843) 205-33-32, 205-33-34
422625,	.			.. 28	(843) 225-80-20
422622,	.		.. 9		(843) 225-20-80
420136,	.	.. 25,	двигатель		(843) 525-44-15
236001,	.	.. 253			(4012) 59-06-06, 59-06-13
248000,	.	.. 31			(4842) 22-03-65, (920) 617-81-91
650044,	.	.. 12			(3842) 64-01-03, 64-28-00, 64-04-55
610004,	.	.. 54			(8332) 35-80-24, 35-80-25
610035,	.	.. 1			(8332) 56-35-63
601916,	.	.. 24			(49232) 4-58-66
156026,	.		.. 41		(4942) 32-59-91, (910) 376-00-10
350059,	.		.. 174		(989) 800-86-32, (918) 977-76-22
660121,	.	.. 15			(3912) 61-98-99, 61-98-95
660022,	.	.. 21	.. 2		(3912) 41-86-40
305001,	.	.. 31			(4712) 73-73-80
305001,	.	.. 13,	.. 3		(4712) 44-60-44
398001,	.	.. 13			(4742) 74-06-96, 35-32-15
455045,	.	.. 7			(3519) 49-26-77
456317,	.		.. 8		(904) 305-83-79
121471,	.	.. 3, 1			(495) 737-81-59, 444-10-70
183038,	.	.. 45			(8152) 47-47-25
423800,	.	.. 300			(906) 118-38-88
603124,	.. 40			.. 19	(831) 274-89-66, 274-89-67
603089,	.	.. 32			(831) 416-78-70, 416-78-80
603086,	.	.. 7			(831) 281-81-91
654005,	.	.. 30 11			(3843) 73-83-17
353920,	.	.. 52	.. 61		(8617) 63-50-10
630091,	.	.. 18,	.. 12		(3832) 20-00-30
644042,	.	.. 7			(3812) 39-63-36
302030, 25,	.. 5		(4862) 54-36-07
302004,	.. 3	.. 148/3			(4862) 55-60-62, 71-35-65
460050,	.	.. 211			(3532) 40-20-30, 27-87-97
462421,	.	.. 10			(3537) 28-15-29
440600,	.	.. 41			(8412) 55-32-27
614064,	.	.. 33			(342) 240-25-39, 240-25-38
180006,	.	.. 1			(8112) 72-45-55, 72-30-56
357500,	.	.. 35 -			(8793) 38-27-57
357500,	.	.. 140			(928) 816-10-75
344004,	.	.. 33			(863) 279-03-05, 8 (938) 160-52-52
390000,	.	.. 8			(4912) 28-20-16, 92-34-72
390037,	.	.. 25			(4912) 32-07-81
443052,	.	.. 66			(846) 955-24-14
443080,	.. 4	.. 187,			(846) 342-52-61
190103,	.	.. 5/13,	.. 6		(812) 777-0-111, 251-83-39
190013,	.	.. 4			(812) 647-35-68
410015,	.	.. 11/244			(8452) 54-14-18, 94-74-30
410015,	.. 1				(8452) 72-31-71
142200,	.			.. 3	(4967) 76-12-80, (926) 617-10-19

295001, . . . 21	(3652) 60-09-36, (978) 735-43-12
299003, . . . 7	(8692) 55-23-34, (978) 018-27-90
164500, . . . 7	(8184) 501-121, (911) 672-17-70
214004, . 2 . . . 14	(4812) 32-15-42
354340, . . . 30/2	(8622) 40-20-64, 8-800-100-44-33
354000, . 20 . . . 16	(988) 231-81-22
354000, . . . 78/8	8-965-481-13-05
355002, . 50 . . . 89	(8652) 55-41-35
453118, . . . 202	(3473) 41-41-19, 23-71-51
392000, . . . 8	(4752) 50-47-67
392000, . . . 12	(4752) 71-15-40
445000, . . . 24	(8482) 51-58-13, 51-54-48
634061, . . . 72	(3822) 52-25-02, 97-95-73
634063, . . . 47, . 1	(3822) 67-95-74
352800, . . . 8	(918) 600-32-42
300041, . . . 57	(4872) 57-03-23, 55-87-21
625026, . . . 143, .	(3452) 31-03-11, 20-55-97
301600, . . . 31	(48731) 6-29-64
670031, . . . 9	(3012) 43-70-54, 43-58-61
432071, . . . 1	(8422) 37-01-46
432017, . . . 12	(8422) 32-21-28
432042, . . . 17	(8422) 37-05-40 . 205
450078, . . . 101	(347) 246-31-86
428000, . . . 8	(8352) 57-39-62
428024, . . . 5	(8352) 63-80-07
454138, . . . 7, . 3	(351) 267-50-01, 267-50-04
162614, . . . 50	(8202) 202-102, . 3
150044, . . . 12	(4852) 37-00-49, 74-81-74
430026, . . . 144	(8342) 23-32-23
170042, . . . 142	(4822) 52-27-87
403873, . . . 111	(84457) 5-27-27
301660, . . . 17	(48762) 7-90-37
4073, . . . 33	38 (044) 581-11-25
49038, . . . 6	38 (056) 770-60-28
83004, . . . 146	38 (062) 381-87-22
79020, . . . 76	38 (0322) 24-72-13, 24-72-51
43024, . . . 11	38 (0332) 29-97-90
65045, . . . 29	38 (0482) 37-61-76
50000, . . . 16	38 (056) 404-03-45
61050, . . . 13	38 (057) 731-97-22, 24, 26
73034, . . . 7	38 (0552) 39-06-90
79035, . . . 135	38 (032) 245-61-77
76002, . . . 10	38 (0342) 71-75-81
49008, . . . 6	38 (056) 791-32-33
0070, . . . 28	(37410) 57-02-31
220049, . . . 13, 8	(017) 280-77-81, 280-76-93
220074, . . . 22, 1	(37517) 251-43-07
050060, . . . 3	(727) 244-64-46
030000, . . . 4	(7132) 53-86-80
010000, . . . 37/1	(7172) 47-81-37
070003, . . . 4/19	(7232) 53-45-44
110000, . . . 35	(7142) 39-25-24
0141, . . . 36	(995 577) 95-55-82
0177, . . . 26	(832) 238-52-38
0167, . . . 3	(995 322) 60-94-49, (995 595) 11-99-72
1029, . . . 11\206	(99412) 514-40-44, 514-40-46

UA

AM

BY

KZ

GE

AZ

D E WALT

: (495) 258 39 81/2/3,

: (044) 507 05 17

<http://www.dewalt.ru>