

metabo®

TaE 3030/TaM 3034



<https://metabo.net.ua/catalog/product/stapler-metabo-tae-3030/>

(D)	Tacker	Seite 2–6
(ENG)	Tackers	pages 7–11
(F)	Agrafeuses-cloueuses	pages 12–16
(NL)	Tackers	bladzijde 17–21
(IT)	Graffatrici-inchiodatrici	pagina 22–26
(ES)	Grapadoras-clavadoras	página 27–31

Euro 1

170 22 3700 - 1205

Tacker Ta E 3030 und Ta M 3034

Verwendbare Klammern und Nägel:

- 4 mm breite, 18–30 mm lange Klammern
- 16–30 mm lange Nägel

Max. Impulsfolge	20/min
Gewicht (ohne Netzkabel)	1,2 kg
Impulsschalldruckpegel L_{pAI}	92 dB(A)
Impulsschallleistungspegel L_{WA1}	103 dB(A)

Gehörschutz tragen!

Typisch bewertete Beschleunigung im Hand-Arm-Bereich a_{hw}	5 m/s ²
--	--------------------

CE - Konformitätserklärung

--> Seite, Page, Pagina, Página 32-35

Gebrauchsanleitung

Netzanschluss

Überzeugen Sie sich, bevor der Tacker in Gebrauch genommen wird, dass die auf dem Leistungsschild angegebene Spannung mit der Netzspannung übereinstimmt.

Der hohe beim Einschlagen einer Klammer (eines Nagels) kurzzeitig durch die Spule des Impulsgebers fließende Strom erfordert eine Absicherung des Tackers mit mindestens 16 A (träge Schmelzsicherung oder Leitungsschutzschalter Typ L oder Typ B).

Wenn ein Verlängerungskabel benötigt wird, dafür eine Leitung mit 1,5 mm² Aderquerschnitt und einer maximalen Länge von 10 m verwenden.

Schlagenergie

Durch Drehen am Stellrad (7) kann man die Schlagenergie des Tackers – je nach Beschaffenheit und Festigkeit des Materials, auf dem gearbeitet wird (Hartholz, Weichholz usw.), und der Länge der verwendeten Klammern oder Nägel – elektronisch stufenlos verändern.

Das Stellrad hat einen gerändelten (schwarzen) und einen glatten (grünen) Teil. Je breiter der sichtbare grüne Teil des Stellrades ist, desto höher ist die Schlagenergie, auf die der Tacker eingestellt ist.

Einsetzen der Klammern und Nägel

Das bügelförmige Ende der Stange (9) nach vorne schieben, bis es sich aus der Aussparung (8) des Magazins herausnehmen lässt; dann die Stange (9) (mit dem Schieber 12) nach hinten herausziehen.

Die Klammern werden auf die Schiene (10) des Magazins aufgesetzt. Es können bis zu 125 Klammern eingesetzt werden.

Wenn Sie das Magazin von der Seite, an der sich das bügelförmige Ende der Stange (9) befindet, betrachten, erkennen Sie eine etwa 5 mm hohe Öffnung.

25 mm und 30 mm lange Nägel werden so eingeführt, dass sich ihr Kopf *oberhalb dieser Öffnung* befindet.

16 mm lange und 19 mm lange Nägel so einsetzen, dass sich ihr Kopf *in der Öffnung* befindet.

Es können bis zu 116 Nägel eingesetzt werden.

Sicherheitshinweise

Beachten Sie die beigefügten allgemeinen »Sicherheitshinweise« zum Arbeiten mit Elektrowerkzeugen.

Das Arbeiten mit dem Tacker

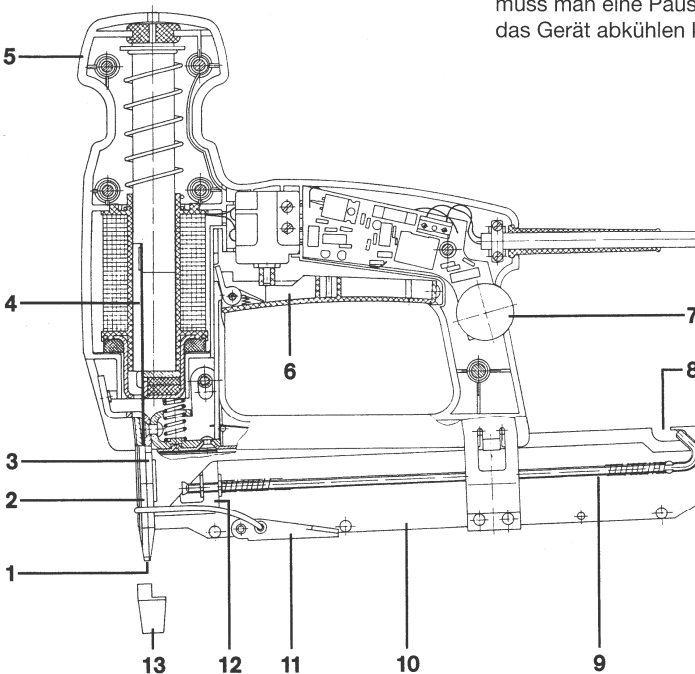
Solange der Tacker nicht gegen sein Magazin angedrückt wird, lässt sich der Schalldrücker (6) nicht eindrücken (Schutz gegen unbeabsichtigtes Auslösen des Schlages).

Den Tacker mit der Nase (1) auf das zu befestigende Material aufsetzen, das Gerät gegen sein Magazin andrücken und dann den Schalldrücker betätigen.

Der Tacker ist für Kurzzeitbetrieb ausgelegt. Die Anzahl von 30 Klammern/Nägeln pro Minute sollte nicht überschritten werden.

Die erzielbare Heftleistung ist von der Art des Materials, auf dem gearbeitet wird, abhängig.

Mit zunehmender Benutzungsdauer erwärmt sich die Spule des Impulsgebers, und es wird dadurch die Heftleistung geringer. Dies ist in der bei diesem Gerät angewandten Technik begründet. Wenn die Heftleistung während des Arbeitens mit dem Tacker nachlässt, muss man eine Pause einlegen, in der sich das Gerät abkühlen kann.



Nachschlagen

(Tacker TaE 3030)

Solange der Tacker gegen das zu befestigende Material angedrückt ist, können auf Klammern und 30 mm lange Nägel durch wiederholtes Betätigen des Schalterdrückers (6) mehrere Schläge ausgeübt werden, um die Klammern (Nägel) entsprechend tief in das Material einzutreiben. (Bei Verwendung von 16, 19 und 25 mm langen Nägeln besteht diese Möglichkeit *nicht*.)

Es empfiehlt sich, den Tacker dazu (am Stellrad 7) auf eine geringere Schlagenergie einzustellen und auf diese Weise *mehrere leichte Schläge* auf die Klammern (Nägel) zu geben.

Wenn einmal eine Klammer (ein Nagel) beim ersten Einschlagen nicht tief genug eingetrieben werden sollte und man den Tacker bereits nach oben geführt hat (so dass er also nicht mehr am Magazin anliegt), muss man, um nachzuschlagen zu können, die Stange (9) herausnehmen und die im Magazin befindlichen Klammern (Nägel) zurückschieben. Dann die Stange (mit dem Schieber 12) wieder einsetzen, den Tacker gegen das Magazin andrücken und die Klammer (den Nagel) entsprechend tief eintreiben.

Mehrfachschlagen

(Tacker TaM 3034)

Der Tacker hat eine elektronisch gesteuerte Mehrfachschlageinrichtung.

Wenn die Klammern und (30 mm langen) Nägel nicht bereits beim ersten Schlag tief genug eingetrieben werden, schlägt das Gerät beim Eindrücken des Schalterdrückers (6) automatisch so oft (bis zu 4mal) auf die Klammer (den Nagel), bis sie (er) einwandfrei im Material sitzt. (Die 16, 19 und 25 mm langen Nägel sind zum Eintreiben mit Mehrfachschlag nicht geeignet.)

Wenn der Tacker *längere Zeit* mit Mehrfachschlag betrieben wird (z.B. beim Arbeiten auf Hartholz), sollten mit dem Gerät nicht mehr als 15 Klammern/Nägel in der Minute eingetrieben werden.

Befestigen von Profilbrettern und Paneelen

Bei Verwendung der dafür vorgesehenen Krallen ist der Tacker auch zum Befestigen von

Profilbrettern (mit Nut und Feder) und Paneelen (mit an jeder Längskante einer Nut) geeignet.

Die Nase (1) hat eine Nut, mit der der Tacker auf die Fixierzunge der Metabo Profilholz-Krallen (eine der Fixierungen der Metabo Fugen-Krallen) aufgesetzt werden kann.

Zum Befestigen von Profilbrettern und Paneelen *an der Decke* mindestens 18 mm lange Klammern verwenden.

Zum Befestigen von *schweren* Profilbrettern (Paneelen) an der Decke empfiehlt es sich, jeweils *zwei Krallen dicht nebeneinander* zu setzen. Um den Krallen einen festen Halt zu geben, ist es ratsam, die Klammern *etwas schräg* in die Unterkonstruktion einzutreiben.

Als Richtwert für Deckenmontagen gilt: ca. 30 Krallen pro m². (Für Wandmontagen genügt eine geringere Menge.)

Entfernen von eingeklemmten Klammern und Nägeln

Den Stecker aus der Steckdose ziehen !

Die Stange (9) herausnehmen und die im Tacker befindlichen Klammern oder Nägel herausnehmen.

Zum Entfernen der eingeklemmten Klammer (des Nagels) wird die Stirnplatte (2) abgenommen. Dazu muss zunächst der Spannverschluss (11) gelöst werden.

Achtung!

Beim Lösen des Spannverschlusses den Tacker mit der Nase (1) nach unten halten. Die Nase des Gerätes auf keinen Fall gegen den eigenen Körper oder auf in der Nähe befindliche Personen richten. Die eingeklemmte Klammer (der Nagel) könnte beim Lösen des Spannverschlusses heraus-schießen und Verletzungen verursachen.

Nach Abnehmen der Stirnplatte (2) kann man die eingeklemmte Klammer (den Nagel) mit einem Schraubendreher oder dgl. entfernen.

Die Stirnplatte (2) so aufsetzen, dass ihre vier Nocken in die vier Bohrungen der Platte (3) eingreifen.

Dann den Drahtbügel des Spannverschlusses (11) in die Vertiefung der Stirnplatte (2) einsetzen und den Verschluss spannen.

Versuchen Sie nie, den Spannverschluss (mit Gewalt) zu schließen, bevor die Stirnplatte (2) einwandfrei an der Platte (3) anliegt!

Schutzschuh

An der Nase (1) des Tackers kann der mitgelieferte Schutzschuh (13) angebracht werden. Er verhindert, dass beim Arbeiten mit dem Tacker auf weichem Material Druckstellen entstehen.

Der Schutzschuh ist im Neuzustand an seiner Unterseite geschlossen. Beim ersten Eintreiben einer Klammer entsteht die zum Arbeiten mit dem Schutzschuh erforderliche Öffnung.

Stoßmesser

Vor allen Arbeiten am Stoßmesser (4) den **Stecker aus der Steckdose ziehen!**

Zum Ölen des Stoßmessers den Spannverschluss (11) öffnen und die Stirnplatte (2) abnehmen.

Nach längerer Benutzungsdauer kann die Kante des Stoßmessers (4) rund werden oder einen Grat bekommen. Um die Kante (mit einer Flachfeile) wieder kantig feilen zu können,

- durch die Öffnung des Knaufgriffes (5) einen Stab von etwa 3 mm Durchmesser und 120 mm Länge einführen und
- den Tacker mit dem aus dem Knaufgriff herausragenden Ende des Stabes auf den Tisch stellen; dann
- das Magazin gegen den Tacker und den Tacker gegen den Stab andrücken, bis das Stoßmesser erscheint.

Aufbewahren des Gerätes nach dem Gebrauch

Wenn der Tacker nicht mehr benutzt wird, den **Stecker aus der Steckdose ziehen!**

Das Gerät **außer der Reichweite von Kindern** aufbewahren.

Reparaturen an Elektrowerkzeugen

dürfen nur durch eine Elektrofachkraft ausgeführt werden!

Reparaturbedürftige Metabo-Elektrowerkzeuge können an die auf der Ersatzteilliste angegebenen Adressen eingesandt werden.

Bitte beschreiben Sie bei der Einsendung zur Reparatur den festgestellten Fehler.

Umweltschutz



Nur für EU-Länder: Werfen Sie Elektrowerkzeuge nicht in den Hausmüll! Gemäß Europäischer Richtlinie 2002/96/EG über Elektro- und Elektronik-Altgeräte und Umsetzung in nationales Recht müssen verbrauchte Elektrowerkzeuge getrennt gesammelt und einer umweltgerechten Wiederverwertung zugeführt werden.

Metabo Klammern, Nägel und Krallen

für die Tacker TaE 3030 und TaM 3034

Klammern, 4 mm breit

Packungen mit je 2000 Stück

Länge mm	Bestell- Nr.	Länge mm	Bestell- Nr.
18	30 903	26	30 905
18	30 909 ¹⁾	26	30 910 ¹⁾
23	30 904	30	30 906

¹⁾ rostfrei

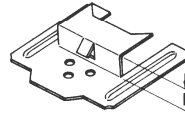
Nägel

Packungen mit je 1000 Stück

Länge mm	Bestell- Nr.	Länge mm	Bestell- Nr.
16	30 592	25	30 907
19	30 593	30	30 908

Profilbrett-Krallen mit Fixierzunge
für Nut- und Federbretter

Packungen mit je 250 Stück



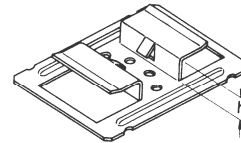
Nutwandendicke h der Profilbretter	Bestell- Nr.
3 mm	30 911
4 mm	30 912

Fugen-Krallen mit 2 Fixierungen

für Paneele

Fugenbreite 10 mm

Packungen mit je 100 Stück



Nutwandendicke h der Paneele	Bestell- Nr.
3,5 – 3,8 mm	30 914
5 mm	30 915

Tackers Ta E 3030 and Ta M 3034

Staples and nails that can be used:
 – 4 mm wide, 18–30 mm long staples
 – 16–30 mm long nails

Max. tacking rate	20 staples/nails per minute
Weight (without mains cable)	1.2 kg
Pulse sound pressure level L_{pAI}	92 dB(A)
Pulse acoustic power level L_{WAI}	103 dB(A)

Wear ear protectors!

Typical estimated acceleration in the hand/arm area a_{hw}	5 m/s ²
---	--------------------

CE Declaration of conformity

--> Seite, Page, Pagina, Página 32-35

Instructions for Use

Mains connection

Before putting the tacker into use make sure that the voltage stated on the rating plate is the same as that of your electricity supply.

The high current flowing for a short period through the coil of the electro-magnet in the tacker when driving a staple (or a nail resp.) requires a fuse protection of the tacker of at least 16 A (slow-blowing fuse or equivalent automatic circuit breaker).

When an extension cord is needed use a lead with a conductor cross-section of 1.5 mm² and a length of not more than 10 m.

Impact energy

By turning the thumb-wheel (7) the impact energy applied by the tacker can be continuously varied under electronic control to suit the nature and the strength of the material the staples or nails are being driven into (hardwood, softwood, etc.) and the length of the staples or nails.

The circumference of the thumb-wheel is divided into a knurled (black) and a smooth (green) section. The larger the amount of the green section which is visible the higher is the impact energy for which the tacker is set.

Loading staples and nails

Slide the hooked end of the rod (9) forwards until it can be taken out of the recess (8) in the magazine; then withdraw the rod (and the pusher 12).

The staples are placed onto the bar (10) of the magazine. Up to 125 staples can be loaded.

When you look at the magazine from the side where the hooked end of the rod (9) is you will see an about 5 mm high opening.

25 mm and 30 mm long nails are loaded with their heads *above this opening*.

16 mm and 19 mm long nails are placed with their heads *in the opening*.

Up to 116 nails can be loaded.

Safety instructions

The enclosed general »Safety Instructions« for the avoidance of accidents when working with electric power tools should be followed.

Using the tacker

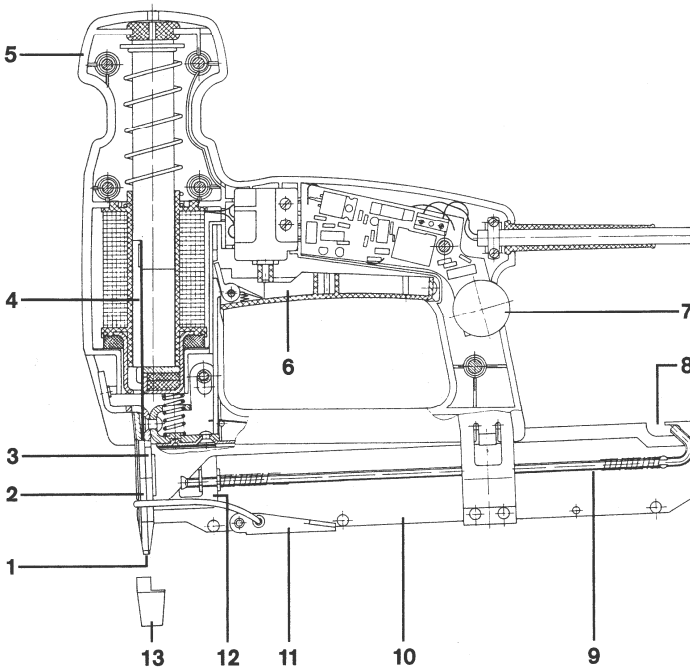
As long as the tacker body is not pressed down against its magazine the trigger (6) cannot be pressed in (interlock arrangement to prevent accidental operation).

Apply the nose (1) of the tacker to the material to be tacked, press down the body of the tacker until it is resting against the magazine, then squeeze the trigger.

The tacker is designed for short-time duty. The tacking rate of 30 staples or nails per minute should not be exceeded.

The tacking capacity which can be obtained depends on the nature of the material the staples (or nails) are driven into.

The longer the tacker is used the more does the coil of its electromagnet heat up and as a result the tacking capacity goes down. The reason for this is the principle employed to operate the tacker. If there is a fall off in drive capacity while the tacker is being used, take a short break to allow the tacker to cool down.



Reiteration of impact

(Tacker TaE 3030)

As long as the Tacker is pressed against the material to be fixed (the body of the tacker must be resting on the magazine), several impacts can be applied to staples and 30 mm long nails by pressing the trigger (6) repeatedly in order to drive the staples (nails) sufficiently deep into the material. (This possibility of reiteration of the impact is *not* available when using 16, 19 and 25 mm long nails.)

When this is done, it is advisable to set the tacker for a lower impact energy (at the thumb-wheel 7) and in this way to give the staples (the nails) a *number of gentler impacts*.

If when a staple (or nail) is first driven it fails to penetrate sufficiently deeply, and the tacker body has already been raised (so that it is no longer bearing against the magazine), unlatch rod (9) and slide the staples (nails) in the magazine back. Then refit the rod (with the pusher 12), press down the tacker body against the magazine and drive the staple (or nail) to the depth required.

Multiple impact

(Tacker TaM 3034)

The tacker is fitted with an electronically-controlled multiple-impact device.

When the staples and (30 mm long) nails fail to be driven sufficiently deep into the material by the first impact, when squeezing the trigger (6) the tacker will automatically strike several (up to 4) times on the staple (or nail) until it is driven fully home. (The multiple-impact facility is not available for driving 16, 19 and 25 mm long nails.)

If the tacker is to be used *for any length of time* with multiple impact (e.g. to drive staples or nails into hardwood), a tacking rate of 15/min should not be exceeded.

To fix tongued and grooved and grooved-edge boarding

Using the appropriate hanger clips, the tacker is also suitable for fixing tongued and grooved boarding and grooved-edge boarding.

The nose (1) of the tacker has a groove which allows the tacker to be placed on the positioning lug on Metabo's hanger clips (one of the positioning lugs on the Metabo open-joint hanger clips).

To fix tongued and grooved boarding and grooved-edge boarding to *ceiling* at least 18 mm long staples should be used.

To fix *heavy* boarding to ceiling it is advisable to use *two clips* spaced a short distance apart where one would normally do. So that the clips are held firmly in position it is advisable to drive the staples into the supporting structure *at a slight angle*.

A guideline figure for fixing ceiling linings is: approximately 30 clips per m² (a smaller number will be adequate for wall linings).

Removing jammed staples and nails

Pull the plug from the socket outlet.

Remove rod (9) and take out the staples or nails that are in the magazine.

To remove a staple or nail that is jammed, the front plate (2) is taken off. To do this it is necessary to first undo the tightener (11).

Important:

When releasing the tightener be sure to **point the nose (1) of the tacker downwards. In no case point the tacker nose at your body or at people in the vicinity.** When releasing the tightener the jammed staple or nail may shoot from the tacker and cause injury.

After taking off the front plate (2) the jammed staple or nail can be removed with the aid of a screwdriver or a similar tool.

Fit the front plate (2) so that its four projections engage in the four holes in plate (3).

Then put the wire loop of the tightener (11) into the recess in the front plate (2) and tension the tightener.

Never try to tension the tightener forcibly if the front plate (2) does not seat close against the plate (3).

Anti-indentation shoe

The anti-indentation shoe supplied can be fitted to the nose (1) of the tacker. It prevents the impact from the tacker making marks on soft material.

When the anti-indentation shoe is new, its bottom face is closed. When driving for the first time a staple, there will arise the opening required for operating the tacker with fitted anti-indentation shoe.

Driving blade

Before doing anything to the driving blade (4) **pull the plug from the socket outlet.**

To oil the driving blade open the tightener (11) and remove the front plate (2).

When the tacker has been used for a prolonged period, the edge of the driving blade may become round or get burrs. The blunted edge of the blade can then be filed square again with a flat file. To do this,

- insert a rod about 3 mm in diameter and 120 mm long through the opening in knob (5), and
- place the tacker (with the end of the rod protruding from the knob) on a bench; then
- press the magazine against the tacker and the tacker against the rod until the driving blade appears at the nose (1).

Putting away the tool after use

If you are no longer using the tacker, **disconnect it from the electricity supply.**

Store the tool **out of the reach of children.**

Repairs to electrical tools

must be carried out by a qualified electrician **ONLY**.

Any Metabo power tool in need of repair can be sent to one of the addresses listed in the spare parts list.

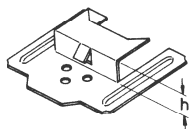
Please attach a description of the fault to the tool.

Environmental Protection



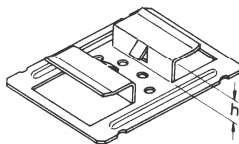
Only for EU countries: Never dispose of power tools in your household waste! In accordance with European Guideline 2002/96/EC on used electronic and electric equipment and its implementation in national legal systems, used power tools must be collected separately and handed in for environmentally compatible recycling.

Hanger clips with positioning lug
for fixing tongued and grooved boarding
packs of 250



Thickness h of groove side wall of boards	Order No.
3 mm	30 911
4 mm	30 912

Open-joint hanger clips
with 2 positioning lugs
for fixing grooved-edge boarding
width of joint 10 mm
packs of 100



Thickness h of groove side wall of boards	Order No.
3.5 – 3.8 mm	30 914
5 mm	30 915

**Metabo staples, nails and
hanger clips**
for the tackers TaE 3030 and TaM 3034

Staples, 4 mm wide
packs of 2000

Length mm	Order No.	Length mm	Order No.
18	30 903	26	30 905
18	30 909 ¹⁾	26	30 910 ¹⁾
23	30 904	30	30 906

¹⁾ rustproof

Nails
packs of 1000

Length mm	Order No.	Length mm	Order No.
16	30 592	25	30 907
19	30 593	30	30 908

Agrafeuses-cloueuses Ta E 3030 et Ta M 3034

Agrafes et clous pouvant être utilisés:

- agrafes de 4 mm de large, de 18 à 30 mm de longueur
- clous de 16 à 30 mm de longueur

Cadence de frappe 20 cps/mn maxi

Poids (sans cordon d'alimentation) 1,2 kg

Niveau de pression acoustique impulsionnel L_{pAI} 92 dB(A)

Niveau de puissance sonore impulsionnel L_{WAI} 103 dB(A)

Porter un casque antibruit !

Accélération type évaluée au niveau
du bras et de la main a_{HW} 5 m/s²

Déclaration CE de conformité

--> Seite, Page, Pagina, Página 32-35

Mode d'emploi

Branchement sur le secteur

Avant la mise en usage de l'agrafeuse-cloueuse, s'assurer que le voltage indiqué sur la plaque signalétique est bien conforme à la tension du secteur.

Le courant élevé circulant temporairement à travers la bobine de l'électro-aimant requiert une protection de l'agrafeuse-cloueuse par des fusibles ou un disjoncteur à action retardée d'au moins 16 A.

S'il est nécessaire d'employer un cordon prolongateur, n'utiliser à cet effet qu'un cordon d'une section des conducteurs de 1,5 mm² dont la longueur ne dépasse pas 10 m.

Energie de frappe

En tournant la molette (7), il est possible de faire varier l'énergie de frappe en continu, en fonction du matériau sur lequel on travaille (bois dur, bois tendre, etc.) et de la longueur des agrafes ou des clous utilisés.

La molette possède une partie moletée (noire) et une partie lisse (verte). L'énergie de frappe est d'autant plus élevée que la largeur visible de la partie verte (non moletée) de la molette est importante.

Mise des agrafes et des clous

Pousser l'extrémité recourbée de la tige (9) vers l'avant jusqu'à ce qu'elle puisse être retirée de l'évidement (8) du magasin; puis dégager la tige (avec le curseur 12) vers l'arrière.

Les agrafes sont à placer sur la plaque (10) du magasin. Il est possible de mettre jusqu'à 125 agrafes.

Le magasin, vu du côté où se trouve l'extrémité recourbée de la tige (9), comporte une ouverture d'environ 5 mm de hauteur.

Les clous de 25 et de 30 mm de longueur sont à insérer de manière telle que leur tête se trouve *au-dessus* de cette ouverture.

Insérer les clous de 16 et de 19 mm de longueur par leur tête *dans cette ouverture*.

Il est possible de mettre jusqu'à 116 clous.

Instructions de sécurité

Veillez à respecter les »Instructions de sécurité« concernant le travail avec les outils électriques (voir le document joint).

Le travail avec l'agrafeuse-cloueuse

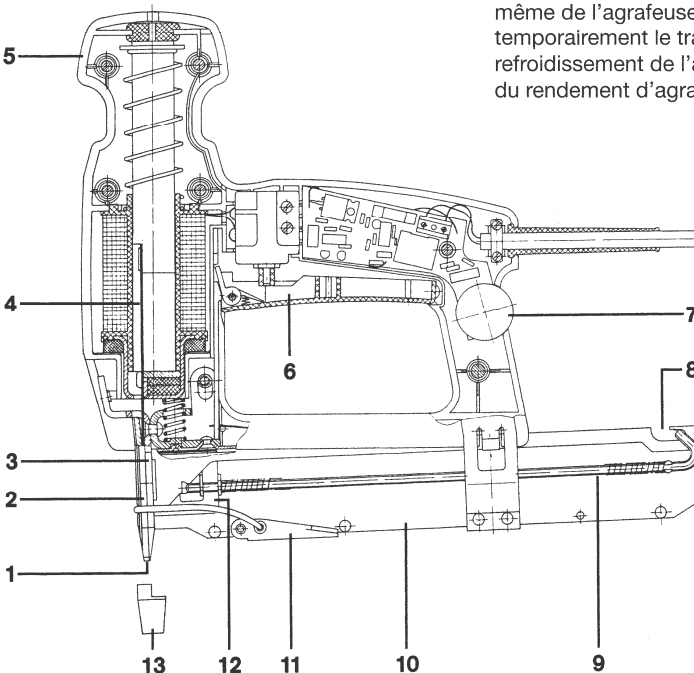
Tant que l'appareil n'est pas appuyé contre son magasin, il n'est pas possible d'actionner la gâchette (6) (sécurité contre tout déclenchement intempestif de la frappe).

Poser le bec (1) de l'agrafeuse-cloueuse sur le matériau à fixer, appuyer l'appareil contre le magasin, puis actionner la gâchette.

L'agrafeuse-cloueuse est conçue pour service temporaire. La cadence de 30 frappes par minute ne devrait pas être dépassée.

Le rendement d'agrafage dépend de la nature du matériau sur lequel on travaille.

La bobine de l'électro-aimant de l'agrafeuse-cloueuse s'échauffe en fonction de la durée d'utilisation de l'appareil, échauffement provoquant une réduction du rendement d'agrafage. L'explication de ce phénomène est à chercher dans la conception technique même de l'agrafeuse-cloueuse. Arrêter temporairement le travail jusqu'au refroidissement de l'appareil si une réduction du rendement d'agrafage est observée.



Répétition de la frappe

(Agrafeuse-cloueuse TaE 3030)

Tant que l'agrafeuse-cloueuse est appuyée contre le matériau à fixer (l'appareil reposant sur son magasin), il est possible d'effectuer plusieurs frappes, en actionnant maintes fois la gâchette (6), sur des agrafes et sur des clous de 30 mm de longueur. (Cette possibilité de répétition de la frappe *n'existe pas* pour les clous de 16, 19 et 25 mm de longueur.)

Il est recommandé, pour cette opération, d'ajuster la molette (7) sur une énergie de frappe réduite dans le but d'exercer une *série de frappes légères* sur les agrafes (les clous).

Procéder de la manière suivante lorsqu'une agrafe ou un clou, consécutivement à la première frappe, n'est pas enfoncé suffisamment profond et qu'on a déjà relevé l'agrafeuse-cloueuse (l'appareil ne reposant plus sur le magasin): enlever la tige (9) et faire reculer les agrafes (clous) se trouvant dans le magasin, remettre en place la tige (9) (avec le curseur 12), puis presser l'appareil contre le magasin pour enfoncer l'agrafe (le clou) à la profondeur voulue.

Frappe multiple

(Agrafeuse-cloueuse TaM 3034)

L'agrafeuse-cloueuse est dotée d'un dispositif de frappe multiple à commande électronique.

Si les agrafes et les clous (clous de 30 mm de long) ne sont pas suffisamment enfoncés à la première frappe, en appuyant sur la gâchette (6), l'agrafeuse-cloueuse frappe automatiquement plusieurs (jusqu'à 4) fois sur l'agrafe (le clou) jusqu'à ce que l'agrafe ou le clou soit enfoncé suffisamment profond dans le matériau. (Les clous de 16, 19 et 25 mm de longueur ne conviennent pas à être enfoncés par frappe multiple.)

Si l'agrafeuse-cloueuse est utilisée assez *longtemps* en s'aidant de la frappe multiple (pour enfoncer, par exemple, des agrafes ou des clous dans le bois dur), la cadence de frappe ne devrait pas dépasser 15/minute.

Fixation de frises

En utilisant les clips adéquats, l'agrafeuse-cloueuse convient également à la fixation de frises à rainure et languette et de frises rainées sur les deux chants.

La rainure ménagée dans le bec (1) permet de positionner l'agrafeuse-cloueuse sur la languette (ou l'une des deux languettes) d'adaptation des clips Metabo destinés à la fixation des frises.

N'utiliser que des agrafes d'au moins 18 mm de long pour la fixation des frises *au plafond*.

Pour la fixation de frises *lourdes* au plafond, il est recommandé de poser à chaque fois *deux* clips côté à côté (au lieu d'un seul clip). Pour que les clips tiennent bien, il convient d'enfoncer dans ce cas les agrafes *légèrement de biais* dans l'ossature.

Dégagement des agrafes et des clous coincés

Retirer la fiche hors de la prise !

Sortir la tige (9) et enlever les agrafes (ou les clous) se trouvant dans le magasin.

Pour dégager l'agrafe ou le clou coincés, la plaquette frontale (2) est à enlever. Pour ce faire, il faut tout d'abord desserrer le tendeur (11).

Attention!

Lors du desserrage du tendeur, tenir l'agrafeuse-cloueuse de telle sorte que le bec (1) soit dirigé vers le bas. En aucun cas diriger le bec sur son propre corps ou sur une personne se trouvant dans le voisinage. Lors du desserrage du tendeur, l'agrafe ou le clou coincés pourraient être déchargés et entraîner des blessures.

Une fois enlevée la plaquette frontale (2), on peut dégager l'agrafe ou le clou coincés à l'aide d'un tournevis ou un outil analogue.

Placer la plaquette frontale (2) de telle sorte que ses quatre ergots s'engagent dans les quatre orifices de la plaquette (3).

Mettre ensuite l'étrier en fil métallique du tendeur (11) sur la gorge ménagée dans la plaquette frontale et resserrer le tendeur.

Ne jamais essayer de resserrer (en forçant) le tendeur avant d'avoir positionné correctement la plaquette frontale (2) sur la plaquette (3).

Sabot protecteur

Le sabot protecteur (13) fourni peut être adapté au bec (1) de l'agrafeuse-cloueuse. Il permet d'éviter toute empreinte sur les matériaux tendres.

A l'état neuf, le sabot protecteur est fermé sur sa face inférieure. Lors de la première pose d'une agrafe, il se produit l'ouverture nécessaire pour le travail avec l'appareil muni du sabot protecteur.

Lame-pousseuse

Avant de procéder à tous travaux sur la lame-pousseuse (4), **retirer la fiche hors de la prise.**

Pour huiler la lame-pousseuse, desserrer le tendeur (11) et enlever la plaquette frontale (2).

Après une longue période d'utilisation de l'agrafeuse-cloueuse, le bord inférieur de la lame-pousseuse peut s'arrondir ou présenter une bavure. Pour pouvoir raviver le bord de la lame à la lime plate,

- introduire une tige d'environ 3 mm de diamètre et de 120 mm de longueur, par l'orifice du pommeau (5) et
- placer l'appareil sur l'établi par l'extrémité de la tige en saillie du pommeau, puis
- appuyer le magasin contre l'agrafeuse-cloueuse et presser l'appareil contre la tige jusqu'à ce que la lame-pousseuse apparaisse au niveau du bec (1).

Rangement de l'agrafeuse-cloueuse après usage

Retirer la fiche hors de la prise lorsque l'appareil n'est plus utilisé.

Ranger l'agrafeuse-cloueuse **hors de portée des enfants.**

Les réparations d'outillages électriques

doivent toujours être effectuées par un spécialiste !

Les machines Metabo nécessitant des réparations peuvent être envoyées à l'une des adresses indiquées avec la liste des pièces de rechange.

Veuillez joindre à l'envoi un descriptif du défaut constaté.

Protection de l'environnement



Pour les pays européens uniquement :
Ne pas jeter les appareils électriques dans les ordures ménagères !

Conformément à la directive européenne 2002/96/CE relative aux déchets d'équipements électriques ou électroniques (DEEE), et à sa transposition dans la législation nationale, les appareils électriques doivent être collectés à part et être soumis à un recyclage respectueux de l'environnement.

Agrafes, clous et clips Metabo
pour les agrafeuses-cloueuses
TaE 3030 et TaM 3034

Agrafes, 4 mm de large
en boîtes de 2000

Lon- gueur	Code article	Lon- gueur	Code article
18	30 903	26	30 905
18	30 909 ¹⁾	26	30 910 ¹⁾
23	30 904	30	30 906

¹⁾ inox

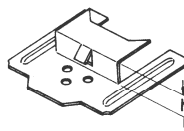
Clous

en boîtes de 1000

Lon- gueur	Code article	Lon- gueur	Code article
16	30 592	25	30 907
19	30 593	30	30 908

Clips à languette d'adaptation
destinés à la fixation de frises à rainure
et languette

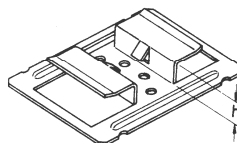
en boîtes de 250



Epaisseur de joue h de la rainure des frises	Code article
3 mm	30 911
4 mm	30 912

Clips à 2 languettes d'adaptation
destinés à la fixation de frises rainées
sur les deux chants

en boîtes de 100



Epaisseur de joue h des rainures des frises	Code article
3,5 à 3,8 mm	30 914
5 mm	30 915

Tackers Ta E 3030 en Ta M 3034

Toepasselijke nieten en nagels:

- 4 mm brede, 18–30 mm lange nieten
- 16–30 mm lange nagels

Max. aantal slagen	20/min
Gewicht (zonder netsnoer)	1,2 kg
Impulsschalldrukpegel L_{pAI}	92 dB(A)
Drukniveau impulsgehoor L_{WA1}	103 dB(A)

Draag oorbeschermers!

Karakteristiek gekwalificeerde versnelling in hand-armbereik a_{hw}	5 m/s ²
---	--------------------

CE - Conformiteitsverklaring

--> Seite, Page, Pagina, Página 32-35

Gebruiksaanwijzing

Netaansluiting

Overtuig u ervan, voordat de tackers in gebruik genomen wordt, dat de op het kenplaatje aangegeven spanning met de netspanning overeenkomt.

Op grond van de hoge bij het indrijven van een niet (een nagel) door de spoel van de elektromagneet vloeiende stroom moet de contactdoos waarop de tackers aangesloten wordt, met ten minste 16 A (vertraagde smelt- of automatische zekering) gezekeerd zijn.

Indien een verlengsnoer noodzakelijk is, alleen een leiding met 1,5 mm² aderdoorsnede en een maximale lengte van 10 m gebruiken.

Slagenergie

De slagenergie kan door aan het stelwiel (7) te draaien, al naar gelang de geaardheid en sterkte van het materiaal waarop gewerkt wordt (hardhout, zachthout, enz.) en de lengte van de gebruikte nieten en nagels, lektronisch traploos gewijzigd worden.

Het stelwiel (7) heeft een gekarteld (zwart) en een glad (groen) deel. Hoe breder het zichtbare groene deel van het stelwiel is, des te hoger is de slagenergie waarop de tackers ingesteld is.

Inleggen van de nieten en nagels

Het beugelvormige eind van de stang (9) naar voren duwen totdat het uit de uitsparing (8) van het magazijn genomen kan worden; dan de stang (9) (met het schuifje 12) naar achteren uittrekken.

De nieten worden op de plaat (10) van het magazijn geplaatst. Er kunnen tot 125 nieten ingelegd worden.

Als men het magazijn van die kant waar zich het beugelvormige eind van de stang (9) bevindt bekijkt, ziet men een ca. 5 mm hoge opening.

De 25- en de 30 mm lange nagels worden zo ingevoerd dat hun kop zich *boven deze opening* bevindt.

De 16- en de 19 mm lange nagels met hun kop *in de opening* invoeren.

Er kunnen tot 116 nagels ingelegd worden.

Veiligheidsadviezen

Lees en let goed op de bijgevoegde algemene »Veiligheidsadviezen« voor het werken met elektrische gereedschappen.

Het werken met de tacker

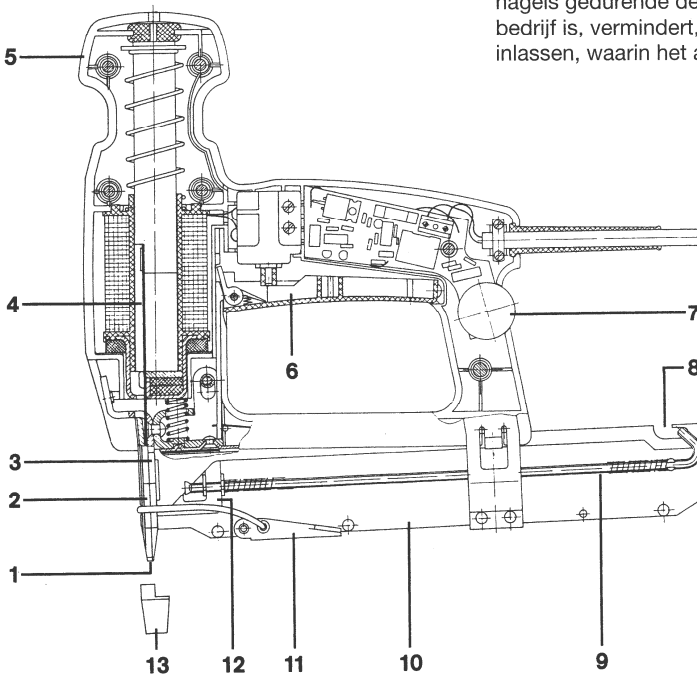
Zolang de tacker neit tegen zijn magazijn aangedrukt is, laat zich de schakelaar-drukker (6) niet indrukken (beveiliging tegen onopzettelijk in werking stellen van de slag).

De tacker met de neus (1) op het te bevestigen materiaal plaatsen, tegen het magazijn aandrukken en dán de schakelaardrukker indrukken.

De tacker is voor niet permanent gebruik ontwikkeld. Het maximaal aantal slagen van 30/min dient niet overschreden te worden.

Het bereikbare aantal nieten/nagels is afhankelijk van het materiaal waarop gewerkt wordt.

Bij een langere bedrijfstijd wordt de spoel van de elektromagneet warm en hierdoor het vermogen van de tacker minder. Dat is gebaseerd op de toegepaste techniek van het apparaat. Als het bereikbare aantal nieten-nagels gedurende de tijd, dat de tacker in bedrijf is, vermindert, moet men een pauze inlassen, waarin het apparaat kan afkoelen.



Naslaan

(Tacker TaE 3030)

Zolang de tacker vast tegen het materiaal dat bevestigd moet worden, aangedrukt is (zodat hij tegen het magazijn aanligt), kunnen op nieten en 30 mm lange nagels door het meermalig indrukken van de schakelaar-drukker (6), meerdere slagen gegeven worden om de nieten (resp. nagels) zo ver als nodig is, in het materiaal te drijven. (Bij het werken met 16, 19 en 25 mm lange nagels bestaat deze mogelijkheid van naslaan *niet*.)

Aanbevolen wordt de tacker daarbij (met behulp van het stelwielletje 7) op een lage slag-energie in te stellen en op deze wijze *meerdere lichte slagen* op de nieten (de nagels) te geven.

Indien een niet (een nagel) bij de eerste slag niet diep genoeg ingedreven is en men de tacker reeds naar boven gehaald heeft (zodat hij niet meer tegen het magazijn aanligt), moet men, om naslaan te kunnen, de stang (9) er uit nemen en de zich in het magazijn bevindende nieten (nagels) terugschuiven. Dan de stang (met het schuifje 12) weer inzetten, de tacker tegen het magazijn aandrukken en de niet (nagel) zo diep als nodig is, indrijven.

Meerslag

(Tacker TaM 3034)

De tacker heeft een elektronisch gestuurde meerslaginrichting.

Indien de nieten en (30 mm lange) nagels bij de eerste slag niet diep genoeg worden ingedreven, slaat de tacker bij het indrukken van de schakelaardrukker (6), automatisch zo lang (tot viermaal) op de niet (de nagel) totdat deze onberispelijk in het materiaal zit. (De 16, 19 en 25 mm lange nagels zijn voor het indrijven met meerslag niet geschikt.)

Indien de tacker *langere tijd* met meerslag wordt gebruikt (bijv. bij het werken op hardhout) mag het aantal in te drijven nieten/nagels 15/min niet overschrijden.

Bevestigen van sponningschroten en schroten met aan weerskanten een groef

Bij gebruik van de overeenkomstige clips is de tacker ook geschikt voor het bevestigen van

sponningschroten (met messing en groef) en schroten met aan weerskanten een groef.

De neus (1) van de tacker heeft een sleuf waarmee het apparaat op de tong van de Metabo sponningschroot-clips (één van de tongen van de Metabo voeg-clips) geplaatst kan worden.

Voor de bevestiging van de schroten *aan het plafond* moet men nieten van minstens 18 mm lengte gebruiken.

Bij het bevestigen van *zware* schroten aan het plafond is het aan te bevelen telkens *twéé clips* dicht naast elkaar aan te brengen. Om de clips een betere houvast te geven, is het raadzaam de nieten *iets schuin* in de onderkonstruktie te drijven.

Als richtlijn voor plafondmontage geldt: ca 30 clips per m². (Voor wandmontage is een mindere hoeveelheid voldoende.)

Verwijderen van vastgeklemden nieten en nagels

De stekker uit de contactdoos nemen !

De stang (9) uittrekken en de zich in het magazijn bevindende nieten of nagels er uit nemen.

Om de vastgeklemden niet (of nagel) te kunnen verwijderen wordt de voorplaat (2) verwijderd. Daartoe moet men eerst de spansluiting (11) lossen.

Opgelet!

Bij het lossen van de spansluiting de tacker met de neus (1) naar beneden houden. Het apparaat volstrekt niet met de neus op zijn eigen lichaam of op zich in de omgeving bevindende personen richten. De vastgeklemden niet (nagel) zou bij het lossen van de spansluiting kunnen uitschieten en verwondingen ten gevolge hebben.

Na afnemen van de voorplaat (2) kan men de ingeklemde niet, resp. nagel met behulp van een schroevendraaier o.c.d. verwijderen.

De voorplaat (2) zo aanbrengen dat haar vier nokjes in de vier boringen van de plaat (3) grijpen.

Dan de raadbeugel van de spansluiting (11) in de verdieping van de voorplaat (2) plaatsen en de sluiting spannen.

Probeer nooit de spansluiting (11) (met geweld) te sluiten voordat de voorplaat (2) onberispelijk tegen de plaat (3) aanligt.

Berschermshlof

Aan de neus (1) van de tacker kan de bijgeleverde beschermshlof (13) aangebracht worden. Deze voorkomt, dat er op zacht materiaal deuken ontstaan.

Bij de aflevering van de tacker door de fabriek is de beschermshlof aan zijn onderrand gesloten. Bij het eerste indrijven van een niet ontstaat de voor het werken met de beschermshlof nodige opening.

Stootmes

Vóór alle werkzaamheden aan het stootmes (4), de **stekker uit de contactdoos nemen!**

Om het stootmes te olien de spansluiting (11) lossen en de voorplaat (2) verwijderen.

Na een langere gebruiksduur van de tacker kan de onderrand van het stootmes rond worden of een braam opkomen. Om het stootmes (met een blokvijl) weer kantig te kunnen vijlen,

- een pen van ongeveer 3 mm diameter en 120 mm lengte door de opening van de knopgreep (5) steken en
- de tacker met het buiten de knopgreep stekende eind van de pen op de werktafel plaatsen; dan
- het magazijn tegen de tacker en het apparaat tegen de pen aandrukken totdat het stootmes bij de neus (1) verschijnt.

Bewaren van de tacker na gebruik

Als het apparaat niet meer gebruikt wordt, de **stekker uit de contactdoos nemen!**

De tacker **buiten het bereik van kinderen** bewaren.

Reparaties aan elektrische gereedschappen

mogen uitsluitend door een erkende vakman worden uitgevoerd!

De machines van Metabo kunnen voor reparatie worden verzonden naar het adres dat op de voorlaatste pagina vermeld staat. Geef bij inzending voor reparatie in elk geval een omschrijving van het vastgestelde defect.

Milieu



Alleen voor EU-landen: Geef uw elektrogereedschap nooit met het huisvuil mee! Volgens de Europese richtlijn 2002/96/EG inzake gebruikte elektrische en elektronische apparaten en de vertaling hiervan in de nationale wetgeving dienen oude elektroapparaten gescheiden te worden ingezameld en op milieuvriendelijke wijze te worden afgevoerd.

Metabo nieten, nagels en clips

voor de tackers TaE 3030 en TaM 3034

Nieten, 4 mm breed

2000 stuks per verpakking

Lengte mm	Bestel- nr.	Lengte mm	Bestel- nr.
18	30 903	26	30 905
18	30 909 ¹⁾	26	30 910 ¹⁾
23	30 904	30	30 906

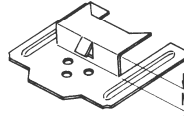
¹⁾ roestvrij

Nagels

1000 stuks per verpakking

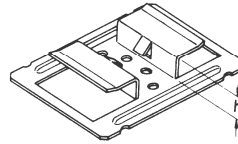
Lengte mm	Bestel- nr.	Lengte mm	Bestel- nr.
16	30 592	25	30 907
19	30 593	30	30 908

Spanningschroot-clips met tong
voor schroten met messing en groef
250 stuks per verpakking



Wangdikte h van de groef van de schroten	Bestel- nr.
3 mm	30 911
4 mm	30 912

Voeg-clips met 2 tongen
voor schroten met aan weerskanten
een groef
voegbreedte 10 mm
100 stuks per verpakking



Wangdikte h van de groef van de schroten	Bestel- nr.
3,5 – 3,8 mm	30 914
5 mm	30 915

Graffatrici-inchiodatrici Ta E 3030 e Ta M 3034

Graffette e chiodi impiegabili:

- graffette larghe 4 mm, lunghe 18–30 mm
- chiodi lunghi 16–30 mm

Cadenza di lavoro

20 graffette/chiodi per minuto mass.

Peso (senza cavo di rete)

1,2 Kg

Livello di pressione acustica a impulsi L_{pAI}

92 dB(A)

Livello di potenza acustica a impulsi L_{WAI}

103 dB(A)

Indossare le cuffie.

Accelerazione tipica valutata
nell'area mano-braccio a_{hw}

5 m/s²

Dichiarazione C€ di conformità

--> Seite, Page, Pagina, Página 32-35

Istruzioni d'uso

Allacciamento alla rete

Prima di mettere in funzione la graffatrice-inchiodatrice, accertarsi che il voltaggio indicato sulla targhetta corrisponda alla tensione della rete.

L'alta corrente che all'inserimento di una graffetta (o di un chiodo) fluisce per breve tempo attraverso la bobina dell'elettromagnete dell'apparecchio, esige una protezione di almeno 16 A (valvola fusibile o interruttore automatico a reazione lenta).

Se dovesse servire una prolunga, si dovrà usare solo un cavo con una sezione conduttori di 1,5 mm² ed una lunghezza massima di 10 m.

Energia del colpo

Girando la rotellina di registro (7) si può variare in continuo l'energia del colpo della graffatrice-inchiodatrice – a seconda della resistenza del materiale sul quale si lavora (legno duro, legno tenero, ecc.) ed a seconda della lunghezza delle graffette o dei chiodi impiegati.

La rotellina di registro possiede una parte zigrinata (nera) ed una liscia (verde). Quanto più largo è il pezzo visibile della parte verde della rotellina, tanto più alta è l'energia del colpo, su cui è impostato l'apparecchio.

Introduzione delle graffette e dei chiodi

Spingere l'estremità a forma d'archetto dell'asta (9) in avanti finché si lascia togliere dall'incavo (8) del caricatore. Estrarre poi verso dietro l'asta (9) (con il cursore 12).

Le graffette si mettono sulla piastra (10) del caricatore. Si possono introdurre fino a 125 graffette nel caricatore.

Osservando il caricatore dalla parte dove si trova l'archetto dell'asta (9), potrete riconoscere un'apertura di ca. 5 mm di altezza.

Chiodi con 25 e 30 mm di lunghezza verranno qui introdotti in modo tale, che la loro testa vada a trovarsi *al di sopra* di detta apertura.

Chiodi aventi una lunghezza di 16 mm e 19 mm verranno, invece, introdotti *con la testa nell'apertura*.

Si possono introdurre fino a 116 chiodi nel caricatore.

Indicazione di sicurezza

Osservate le accluse »Indicazione di sicurezza« per l'uso di utensili elettrici.

Il lavoro con l'apparecchio

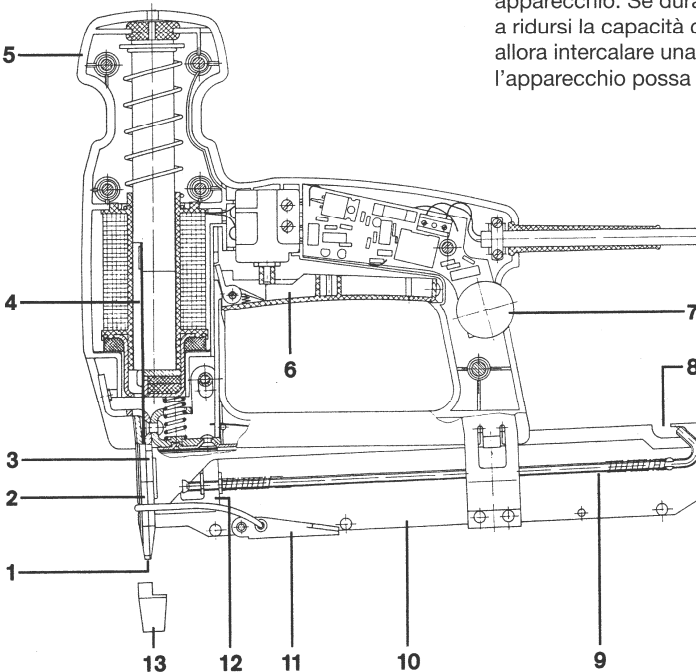
Fino a tanto che la graffatrice-inchiodatrice non verrà premuta contro il suo caricatore, il grilletto interruttore (6) non potrà essere premuto (protezione contro una partenza accidentale del colpo).

Porre l'apparecchio con il nasello (1) sul materiale da fissare, premerlo contro il caricatore e quindi azionare il grilletto interruttore.

La graffatrice-inchiodatrice è stata costruita per un servizio di breve durata. La cadenza di lavoro di 30 graffette/chiodi per minuto non si dovrebbe superare.

La capacità di graffatura ottenuta dipenderà dal materiale su cui si lavora.

Aumentando la durata di servizio della graffatrice-inchiodatrice, la bobina dell'elettromagnete si riscalda e la capacità di graffatura diminuisce. Ciò avviene in base alla tecnica stessa, applicata in tale apparecchio. Se durante il lavoro venisse a ridursi la capacità di graffatura, si dovrà allora intercalare una pausa in modo che l'apparecchio possa raffreddarsi.



Ripetizione del colpo

(Graffatrice-inchiodatrice TaE 3030)

Fino a tanto la graffatrice-inchiodatrice resterà premuta contro il materiale da fissare (in modo che essa appoggi contro il caricatore), potrete impartire alle graffette e ai chiodi di 30 mm di lunghezza diversi colpi tramite un ripetuto azionamento del grilletto interruttore (6), così che le graffette (od i chiodi) penetrano più profondamente nel materiale. (Usando dei chiodi di 16, 19 e 25 mm di lunghezza *non* esiste questa possibilità di ripetizione del colpo.)

Si consiglia di regolare la graffatrice-inchiodatrice a ciò (mediante la rotellina 7) su una minore energia di colpo per poter effettuare sulle graffette (i chiodi) *diversi colpi leggeri*.

Capitando che una graffetta (un chiodo) non penetri abbastanza profondamente al primo colpo e che l'apparecchio sia già stato sollevato (in modo che non appoggi più contro il caricatore), in tal caso, per poter ripetere il colpo bisognerà estrarre l'asta (9) e spingere indietro le graffette (i chiodi) che si trovano nel caricatore. Apportare quindi nuovamente l'asta (con il cursore 12), appoggiare sulla graffatrice-inchiodatrice ed inserire abbastanza profondamente la graffetta (il chiodo).

Ripetizione multipla del colpo

(Graffatrice-inchiodatrice TaM 3034)

La graffatrice-inchiodatrice è dotata di un sistema di ripetizione multipla del colpo comandato elettronicamente.

Se le graffette ed i chiodi (di 30 mm di lunghezza) non penetrano abbastanza profondamente nel materiale al primo colpo, premendo il grilletto interruttore (6) la graffatrice-inchiodatrice batte automaticamente più (fino a quattro) volte sulla graffetta (il chiodo) così che penetra più profondamente. (I chiodi da 16, 19 e 25 mm di lunghezza non sono adatti per essere inseriti con ripetizione multipla del colpo.)

Utilizzando la graffatrice-inchiodatrice *a lungo* con ripetizione multipla del colpo (ad esempio, per l'inserimento di graffette e chiodi in legno duro), il numero di graffette/chiodi da inserire non dovrebbe superare 15/min.

Fissaggio di perline e simili

Usando le apposite piastrine di fissaggio, la graffatrice-inchiodatrice è adatta anche per fissare perline (a scanalatura e linguetta) e tavole aventi su ambedue i lati una scanalatura.

Il nasello (1) della graffatrice-inchiodatrice possiede una scanalatura che rende possibile di applicare l'apparecchio sulla linguetta di posizionamento delle piastrine Metabo per il fissaggio di perline (una delle linguette delle piastrine per il fissaggio di tavole aventi su ambedue i lati una scanalatura).

Per il fissaggio delle perline e tavole *al soffitto* usare graffette di almeno 18 mm di lunghezza.

Per fissare perline e tavole *pesanti* al soffitto si consiglia di mettere rispettivamente *due piastrine di fissaggio* l'una strettamente accanto all'altra. Per dare alle piastrine una forte tenuta si consiglia di inserire le graffette *un poco obliquamente* nella sottostruttura.

Valore orientativo per montaggi ai soffitti: circa 30 piastrine di fissaggio per m². (Per il montaggio alle pareti basta una quantità minore.)

Eliminazione di graffette e chiodi incastrati

Estrarre la spina dalla presa!

Togliere l'asta (9) e allontanare le graffette (i chiodi) che si trovano nel caricatore.

Per eliminare una graffetta (un chiodo incastrato) si toglie la piastrina frontale (2). Per far ciò occorre dapprima sbloccare il tenditore (11).

Attenzione!

Sbloccando il tenditore tenere la graffatrice-inchiodatrice col nasello (1) in giù. In nessun caso indirizzare l'apparecchio col nasello sul proprio corpo o sulle persone che si trovano nei paraggi. Sbloccando il tenditore, la graffetta o il chiodo incastrato potrebbe essere espulso e causare ferite.

Dopo aver tolto la piastrina frontale (2) è possibile allontanare con un cacciavite o simile la graffetta (il chiodo) che è rimasto incastrato.

Porre la piastrina frontale (2) in modo che i suoi quattro risalti s'innestino nei quattro fori della piastrina (3).

Mettere quindi la staffa in filo metallico del tenditore (11) nella rientranza della piastrina frontale (2) e chiudere il tenditore.

Non tentate mai di serrare (violentamente) il tenditore prima che la piastrina frontale (2) sia impeccabilmente adiacente alla piastrina (3)!

Scarpa a protezione del materiale

Al nasello (1) della graffatrice-inchiodatrice si può applicare la scarpa a protezione (13) in dotazione. Essa impedisce che vengano segnati materiali teneri.

Di corredo dalla fabbrica, il bordo inferiore della scarpa a protezione è chiuso. Al primo inserimento di una graffetta si forma l'apertura necessaria per lavorare con la scarpa protezione.

Lama battente

Estrarre la spina dalla presa prima di ogni lavoro sulla lama battente (4)!

Per oliare la lama battente si sblocca il tenditore (11) e si toglie la piastrina frontale (2).

Dopo un impiego prolungato della graffatrice-inchiodatrice, il bordo inferiore della lama battente (4) può divenire tondo e si può formare una bava. Per poter limare, con una lima piatta, il bordo consumato della lama,

- introdurre attraverso l'apertura dell'impugnatura a pomello (5) dell'apparecchio un tondino con un diametro di circa 3 mm ed una lunghezza di circa 120 mm e
- mettere la graffatrice-inchiodatrice sul tavolo con l'estremità del tondino sporgente dall'impugnatura a pomello; indi
- premere il caricatore contro la graffatrice-inchiodatrice e l'apparecchio stesso contro il tondino, finché la lama appare al nasello (1).

Custodia dell'apparecchio dopo l'uso

Non venendo più usata la graffatrice-inchiodatrice, **estrarre la spina dalla presa**.

Conservare l'apparecchio in un luogo **non accessibile ai bambini**.

Far riparare gli utensili elettrici Metabo

unicamente da un riparatore autorizzato!

A scopo di riparazione, gli utensili elettrici di Metabo possono essere inviati agli indirizzi riportati nell'elenco ricambi.

Nello spedire un utensile a scopo di riparazione, descrivere il guasto accertato.

Tutela dell'ambiente



Solo per Paesi UE: Non gettare le apparecchiature elettriche tra i rifiuti domestici! Secondo la Direttiva Europea 2002/96/CE sui rifiuti di apparecchiature elettriche ed elettroniche e la sua attuazione in conformità alle norme nazionali, le apparecchiature elettriche esauste devono essere raccolte separatamente, al fine di essere reimpiegate in modo eco-compatibile.

Graffette, chiodi e piastrine di fissaggio Metabo

per le graffatrici-inchiodatrici
TaE 3030 e TaM 3034

Graffette, larghezza 4 mm

confezione da 2000

Lun- ghezza	No. d'ord.	Lun- ghezza	No. d'ord.
18	30 903	26	30 905
18	30 909 ¹⁾	26	30 910 ¹⁾
23	30 904	30	30 906

¹⁾ inossidabili

Chiodi

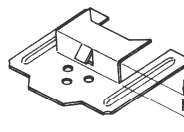
confezione da 1000

Lun- ghezza	No. d'ord.	Lun- ghezza	No. d'ord.
16	30 592	25	30 907
19	30 593	30	30 908

Piastrine di fissaggio

con linguetta di posizionamento
per perline (a scanalatura e linguetta)

confezione da 250



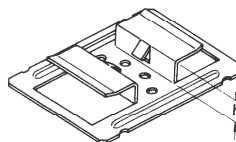
Spessore h del fianco scanalatura delle perline	No. d'ord.
3 mm	30 911
4 mm	30 912

Piastrine di fissaggio

con 2 linguette di posizionamento
per tavole aventi su ambedue i lati una
scanalatura

larghezza giunto 10 mm

confezione da 100



Spessore h del fianco scanalatura delle tavole	No. d'ord.
3,5 - 3,8 mm	30 914
5 mm	30 915

Grapadoras-clavadoras Ta E 3030 y Ta M 3034

Grapas y clavos utilizables:

- grapas de 4 mm de ancho, de 18–30 mm de largo
- clavos de 16–30 mm de largo

Número de grapas que se pueden meter
(clavos que se pueden clavar) 20/min máx.

Peso (sin cable a la red) 1,2 kg

Nivel de intensidad acústica del impulso L_{pAI} 92 dB(A)

Nivel de potencia acústica del impulso L_{WAI} 103 dB(A)

¡Utilice auriculares protectores!

Aceleración compensada
en el sector mano y brazo a_{hw} 5 m/s²

Declaración CE de conformidad

--> Seite, Page, Pagina, Página 32-35

Instrucciones de manejo

Conexión a la red

Antes de la puesta en uso de la grapadora, asegurarse de que el voltaje que figura en la placa de características coincide con la tensión de la red.

El impulso fuerte de corriente, de corta duración, que, al meter una grapa (clavar un clavo), pasa por la bobina del electroimán de la grapadora, necesita que el enchufe al cual se conecta el aparato, esté protegido con un fusible, de acción lenta, de por lo menos 16 A.

Si se necesita un cordón prolongador, usar un cable de 1,5 mm² de sección de los conductores, con un máximo de 10 m de longitud.

Energía de golpe

Al girar en la ruedecita de ajuste (7), se puede regular electrónicamente, en continuo, la energía de golpe de la grapadora, según la naturaleza y la resistencia del material sobre el que se trabaja (madera dura, madera blanda, etc.) y el largo de las grapas o de los clavos que se utilizan.

La ruedecita de ajuste (7) tiene una parte moleteada (negra) y otra parte lisa (verde). Cuanto más ancha es la parte verde visible de la ruedecita, más fuerte es la energía de golpe, en la que está regulado el aparato.

Insertar las grapas y los clavos

Empujar el final en forma de estribo de la varilla (9) hacia adelante, hasta que se pueda sacar de la escotadura (8) del cargador. Retirar entonces hacia atrás la varilla (con la corredera 12).

Las grapas se colocan sobre la placa (10) del cargador. Se puedan colocar hasta 125 grapas.

Si se mira el cargador desde la parte en la que se encuentra el final en forma de estribo de la varilla (9), se reconoce una abertura de unos 5 mm de alta.

Los clavos de 25 mm y de 30 mm de largo se insertan de forma que quede su cabeza *por encima de esta abertura*.

Los clavos de 16 mm y de 19 mm de largo se insertan con su cabeza *en la abertura*.

Se pueden insertar hasta 116 clavos.

Instrucciones de seguridad

¡Observe Vd. las »Instrucciones de seguridad« para trabajar con herramientas eléctricas!, que se acompañan.

Trabajar con la grapadora

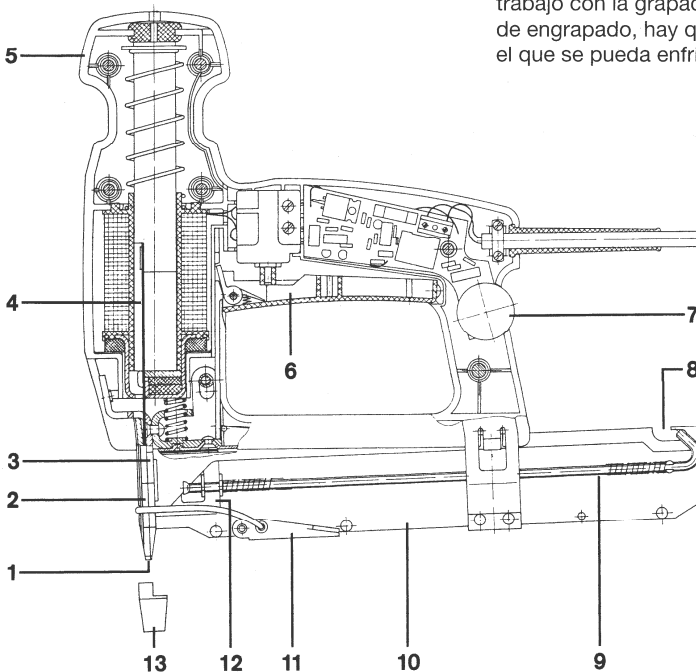
Mientras no se apoya el aparato sobre el cargador, no se deja accionar el gatillo interruptor (6) (protección contra disparos involuntarios de golpes).

Colocar la grapadora con el saliente (1) sobre el material a sujetar, apretar el aparato contra el cargador y entonces accionar el gatillo.

La grapadora está concebida para servicio de tiempo reducido. El número de 30 grapas/clavos por minuto no se debería sobrepasar.

El rendimiento de engrapado lograble depende de la naturaleza del material sobre el que se trabaja.

Al ir en aumento la duración de servicio del aparato se calienta la bobina del electroimán, y a través de esto se reduce el rendimiento de engrapado. Esto está justificado con la técnica utilizada aquí. Cuando durante el trabajo con la grapadora afloje el rendimiento de engrapado, hay que hacer un descanso, en el que se pueda enfriar el aparato.



Repetición del golpe

(Grapadora-clavadora TaE 3030)

En tanto que está apoyada la grapadora en el material a sujetar (de forma que se apoye sobre el cargador) se pueden dar varios golpes sobre las grapas (y los clavos de 30 mm de largo) a través de accionar repetidas veces el gatillo (6), para meter las grapas (los clavos) más profundamente en el material. (Al usar clavos de 16, 19 y 25 mm de largo, *no* existe esta posibilidad de repetición del golpe.)

Se aconseja regular para esto el aparato (en la ruedecita de ajuste 7) a una energía de golpe reducida y de esta manera ejercer *varios golpes suaves* sobre las grapas (o los clavos).

Si alguna vez no se mete suficientemente profunda una grapa (un clavo) al primer golpe y ya se ha alzado la grapadora (de forma que ya no apoye sobre el cargador) hay que, para poder repetir el golpe, retirar la varilla (9) y empujar hacia atrás las grapas (los clavos) que se encuentran en el cargador. Entonces colocar la varilla (con la corredera 12) otra vez, apretar el aparato contra el cargador y meter análogamente profunda la grapa (clavar análogamente profundo el clavo).

Golpeado múltiple

(Grapadora-clavadora TaM 3034)

La grapadora tiene un dispositivo de golpeado múltiple, maniobrado electrónicamente.

Si no se meten con suficiente profundidad las grapas o se clavan los clavos (clavos de 30 mm de largo) al primer golpe, al apretar el gatillo interruptor (6), la grapadora ejerce automáticamente varios (hasta cuatro) golpes sucesivos sobre la grapa (el clavo), para meterla (clavarlo) más profundamente en el material. (Los clavos de 16, 19 y 25 mm de largo no están adecuados para trabajar con golpeado múltiple.)

Al utilizar la grapadora *algún tiempo* con golpeado múltiple (por ejemplo, para meter grapas y clavar clavos en madera dura), el número de grapas/clavos no debería sobrepasar 15 por minuto.

Sujeción de machihembrados y tablas provistas con ranuras en ambos lados

Al utilizar las garras convenientes, la grapadora está adecuada también para fijar machihembrados y tablas provistas con ranuras en ambos lados.

El saliente (1) de la grapadora tiene una ranura que posibilita meter el aparato sobre la lengüeta de postura de las garras Metabo destinadas para fijar machihembrados (una de las lengüetas de postura de las garras para la fijación de tablas provistas con ranuras en ambos lados).

Para sujetar los machihembrados/las tablas *en el techo*, utilizar grapas de por lo menos 18 mm de largo.

Para sujetar machihembrados *pesados* (tablas provistas con ranuras en ambos lados pesadas) en el techo, es aconsejable, utilizar cada vez *dos* garras bastante juntas una a la otra. Para dar un apoyo seguro a las garras se recomienda meter la grapas utilizadas *un poco inclinadas* en los listones sobre los que se sujetan los machihembrados (las tablas).

Como valor orientativo para montaje en techos vale: aproximadamente 30 garras por m². (Para montaje en paredes es suficiente una cantidad más pequeña.)

Eliminar grapas y clavos atascados

¡Desenchufar la grapadora!

Sacar la varilla (9) y retirar las grapas (los clavos) que se encuentran en el cargador.

Para eliminar la grapa (el clavo) atascado se saca la plaquita frontal (2). Para hacer esto tiene que aflojar primeramente el cierre tensor (11).

¡Atención!

Al aflojar el cierre tensor, tener el aparato con el saliente (1) hacia abajo. De ningún modo dirigir el saliente de la grapadora a su propio cuerpo o a personas que se encuentran en su proximidad. Aflojando el cierre tensor, la grapa o el clavo atascado podría ser expulsado del aparato y causar lesiones.

Después de sacar la plaquita frontal (2) puede quitarse la grapa atascada (o el clavo) mediante un destornillador o semejante.

Colocar la plaquita frontal (2) de manera que sus cuatro pitones se encajen en los cuatro agujeros de la plaquita (3).

Poner entonces el estribo de alambre del cierre tensor (11) en el hueco de la plaquita frontal y tender el cierre.

No intente Vd. nunca cerrar (a la fuerza) el cierre tensor antes de que la plaquita frontal (2) esté estrechamente ajustada a la plaquita (3).

Pie protector

En el saliente (1) de la grapadora se puede colocar el pie protector (13) suministrado. El pie protector impide que se hagan huellas de presión sobre materiales blandos.

En estado nuevo, el pie protector está cerrado en su cara inferior. Al primer meter una grapa, se forma la abertura necesaria para el trabajar con el pie protector.

Lámina de expulsión

¡Desenchufar la grapadora! antes de todas las intervenciones en la lámina de expulsión (4).

Para aceitar la lámina de expulsión, se afloja el cierre tensor (11) y se saca la plaquita frontal (2).

Después de una duración larga del aparato, el borde inferior de la lámina de expulsión (4) se puede redondear y se pueden dejar ver rebabas. Para poder limar (con una lima plana) en aristas vivas la lámina,

- introducir una varilla de aprox. 3 mm de diámetro y de 120 mm de largo, a través de la abertura en la empuñadura de pomo (5) y
- poner el aparato con la extremidad de la varilla, que sobresale de la empuñadura de pomo, sobre la mesa; después
- apretar el cargador contra la grapadora y apretar el aparato contra la varilla, hasta que aparezca la lámina de expulsión en el saliente (1).

Guardar la grapadora después del uso

Cuando ya no se utilice el aparato **desenchufarlo**.

Guardar la grapadora **fuera del alcance de los niños**.

¡Las reparaciones de herramientas eléctricas

deben ser llevadas a cabo exclusivamente por electricistas especializados!

Las herramientas eléctricas Metabo que requirieran reparación, pueden ser enviadas a las direcciones indicadas en la lista de piezas de repuesto.

Al enviar la máquina para su reparación, sírvase incluir una descripción de los defectos determinados.

Protección ecológica



Sólo para países de la UE: No tire las herramientas eléctricas en la basura. Según la Directiva europea 2002/96/CE sobre residuos de aparatos eléctricos y electrónicos y aplicable por ley en cada país, las herramientas eléctricas usadas se deben recoger por separado y posteriormente llevar a cabo un reciclaje acorde con el medio ambiente.

Metabo grapas, clavos y garras
para las grapadoras-clavadoras
TaE 3030 y TaM 3034

Grapas, 4 mm de anchura
cajitas de 2000

Largo mm	Núm. de ped.	Largo mm	Núm. de ped.
18	30 903	26	30 905
18	30 909 ¹⁾	26	30 910 ¹⁾
23	30 904	30	30 906

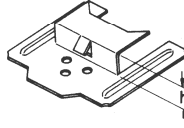
¹⁾ inoxidables

Clavos

cajitas de 1000

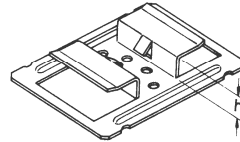
Largo mm	Núm. de ped.	Largo mm	Núm. de ped.
16	30 592	25	30 907
19	30 593	30	30 908

Garras con lengüeta de postura
para machihembrados
cajitas de 250



Anchura de la parte lateral h de la ranura de los machihembrados	Núm. de ped.
3 mm	30 911
4 mm	30 912

Garras con 2 lengüetas de postura
para tablas provistas con ranuras
en ambos lados
anchura de la junta 10 mm
cajitas de 100



Anchura de la parte lateral h de la ranura de las tablas	Núm. de ped.
3,5 – 3,8 mm	30 914
5 mm	30 915

de Deutsch KONFORMITÄTSERKLÄRUNG

Wir erklären in alleiniger Verantwortlichkeit: Dieser Tacker, identifiziert durch Type und Seriennummer *1), entspricht allen einschlägigen Bestimmungen der Richtlinien *2) und Normen *3). Technische Unterlagen bei *4) - siehe unten.

en English DECLARATION OF CONFORMITY

We declare under our sole responsibility: This tacker, identified by type and serial number *1), complies with all relevant requirements of the directives *2) and standards *3). Technical file at *4) - see below.

fr Français DÉCLARATION DE CONFORMITÉ

Nous déclarons sous notre seule responsabilité : Cette agrafeuse-cloueuse, identifiée par le type et le numéro de série *1), est conforme à toutes les prescriptions applicables des directives *2) et normes *3). Documents techniques pour *4) - voir ci-dessous.

nl Nederlands CONFORMITEITSVERKLARING

Wij verklaren op eigen en uitsluitende verantwoording: Deze tacker, geïdentificeerd door type en serienummer *1), voldoet aan alle relevante bepalingen van de richtlijnen *2) en normen *3). Technische documentatie bij *4) - zie onder.

it Italiano DICHIARAZIONE DI CONFORMITÀ

Dichiariamo sotto la nostra completa responsabilità: La presente graffatrice, identificata dal modello e dal numero di serie *1), è conforme a tutte le disposizioni pertinenti delle direttive *2) e delle norme *3). Documentazione tecnica presso *4) - vedi sotto.

es Español DECLARACIÓN DE CONFORMIDAD

Declaramos con responsabilidad propia: Esta grapadora, identificada por tipo y número de serie *1), corresponde a las disposiciones correspondientes de las directivas *2) y de las normas *3). Documentación técnica con *4) - ver abajo.

pt Português DECLARAÇÃO DE CONFORMIDADE

Declaramos, sob nossa responsabilidade: Este agrafador, identificado pelo tipo e número de série *1), está em conformidade com todas as disposições aplicáveis das Directivas *2) e Normas *3). Documentações técnicas junto ao *4) - vide abaixo.

sv Svenska CE-ÖVERENSSTÄMMELSEINTYG

Vi intygar att vi tar ansvar för att: häftpistolen med följande typ- och serienummer *1) uppfyller kraven i alla gällande direktiv *2) och standarder *3). Medföljande teknisk dokumentation *4) - se nedan.

fi Suomi VAATIMUSTENMUKAISUUSVAKUUTUS

Vakuutamme yksinomaisella vastuullamme: Tämä naulain, merkitty tyyppitunnuksella ja sarjanumerolla *1), vastaa direktiivien *2) ja normien *3) kaikkia asiaankuuluvia määräyksiä. Teknisten asiakirjojen säilytyspaikka *4) - katso alhaalla.

no Norsk SAMSVARSERKLÆRING

Vi erklærer under eget ansvar: Denne stiftepistolen, identifisert gjennom type og serienummer *1), tilsvare alle gjeldende bestemmelser i direktivene *2) og standardene *3). Tekniske dokumenter ved *4) - se nedenfor.

da Dansk OVERENSSTEMMELSESERKLÆRING

Vi erklærer under almindeligt ansvar: Denne hæftepistol, identificeret ved angivelse af type og serienummer *1), opfylder alle relevante bestemmelser i direktiverne *2) og standarderne *3). Teknisk dossier ved *4) - se nedenfor.

pl Polski DEKLARACJA ZGODNOŚCI

Oświadczamy na własną odpowiedzialność: Ten zszywacz, oznaczony typem i numerem seryjnym *1), spełnia wszystkie obowiązujące wymogi dyrektyw *2) i norm *3). Dokumentacja techniczna *4) - patrz poniżej.

el Ελληνικά ΔΗΛΩΣΗ ΠΙΣΤΟΤΗΤΑΣ

Δηλώνουμε με ίδια ευθύνη: Αυτό το καρφωτικό πιστόλι, που αναγνωρίζεται μέσω τύπου και αριθμού σειράς *1), ανταποκρίνεται σε όλες τις σχετικές διατάξεις των οδηγιών *2) και των προτύπων *3). Τεχνικά έγγραφα στο *4) - βλέπε κατωτέρω.

hu Magyar MEGFELELŐSÉGI NYILATKOZAT

Kizárólagos felelősségünk tudatában kijelentjük: Ez a tűzőgép – típus és sorozatszám alapján történő azonosítással *1) – megfelel az irányelvek *2) és szabványok *3) összes vonatkozó rendelkezésének. a műszaki dokumentációt *4) - lásd lent.

cs Česky PROHLÁŠENÍ O SHODĚ

Prohlašujeme s výhradní odpovědností: Tato sponkovačka, určená typem a sériovým číslem *1), odpovídá všem příslušným ustanovením směrnic *2) a norem *3). Technická dokumentace u *4) - viz níže.

et Eesti VASTAVUSDEKLARATSIOON

Kinnitame ainuvastutajadena, see klambripüstol, mida idenditakse tüübi ja seerianumbri *1) kaudu, vastab kõigile direktiivide *2) ja normide *3) asjassepuutuvatele sätetele. Tehniline dokumentatsioon *4) - vaadake altpoolt.

lv Latviešu ATBILSTĪBAS DEKLARĀCIJA

Mēs apliecinām ar pilnu atbildību: šis skavotājs, kam ir noteikts tips un piešķirts sērijas numurs *1), atbilst visiem attiecīgajiem direktīvas noteikumiem *2) un standartiem *3). Tehniskā dokumentācija pieejama *4) – skat. tālāk.

lt Lietuvių ATITIKTIES DEKLARACIJA

Mes, prisiimdami atsakomybę, deklaruojame: šis kabių pistoletas, identifikuojamas pagal tipą ir serijos numerį *1), atitinka visas atitinkamas direktyvų *2) ir standartų *3) nuostatas. Techninė dokumentacija yra *4) – žr. žemiau.

hr Hrvatski IZJAVA O SUKLADNOSTI

Izjavljujemo na svoju odgovornost: Navedena spajalica, označena sa tipom i seriskim brojem *1), zadovoljava sve navedene propise i smjernice *2) kao i standarde *3). Tehnički podaci pod/kod *4) - pogledaj dolje

ro Română DECLARAȚIE DE CONFORMITATE

Declarăm pe proprie răspundere: Acest capsator, identificat prin tip și număr de serie *1), corespunde tuturor dispozițiilor în vigoare ale directivelor *2) și normelor *3). Documentațiile tehnice la *4) - a se vedea mai jos.

bg Немски ДЕКЛАРАЦИЯ ЗА СЪОТВЕТСТВИЕ

Ние заявяваме на собствена отговорност: Този такер, идентифициран с тип и сериен номер *1), отговаря на всички съответни правила на директиви *2) и норми *3). Техническа документация при *4) - виж отдолу.

sl Slovensko IZJAVA O SKLADNOSTI

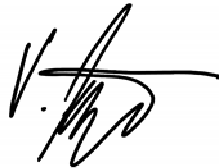
Z izključno odgovornostjo izjavljam: Ta sponkač, označen s tipom in serijsko številko *1), ustreza vsem zadevnim določbam smernic *2) in predpisov *3). Tehnična dokumentacija pri *4) - glejte spodaj.

***1) Ta E 3030, Ta M 3034 - 03030... & 03034 ...**

*2) 2011/65/EU 2006/42/EC 2004/108/EC

*3) EN 50581 EN 60745-1 EN 60745-2-16 EN 55014-1
EN 55014-2 EN 61000-3-2 EN 61000-3-3

2014-09-10, Volker Siegle

ppa: 

Direktor Innovation, Forschung und Entwicklung
(Director Innovation, Research and Development)

*4) Metabowerke GmbH

Metabo-Allee 1, 72622 Nuertingen, Germany

metabo[®]

Metabowerke GmbH,
72622 Nürtingen, Germany
www.metabo.com