

 BauMaster

Black Edition

**ІНСТРУКЦІЯ
З ЕКСПЛУАТАЦІЇ ТА
ТЕХНІЧНОГО
ОБСЛУГОВУВАННЯ**



МОТОБУР

БЕНЗИНОВИЙ EA-1552BE

www.sturmtools.com.ua

Зміст

Опис обладнання.....	3
Технічні характеристики.....	4
Комплект поставки.....	4
Правила техніки безпеки.....	5
Робота з інструментом.....	9
Технічне обслуговування обладнання.....	11
Гарантійні зобов'язання.....	13

УВАГА!

Відсутність серійного номера на інструменті виключає можливість його гарантійного ремонту!

Шановний покупець!

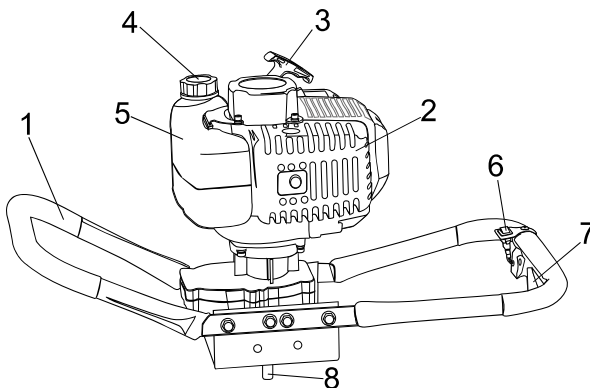
Компанія **ХВаuMaster** висловлює Вам свою глибоку вдячність за придбання мотобура нашої торгівельної марки.

Вироби торгівельної марки **ХВаuMaster** постійно удосконалюються та поліпшуються.

Тому технічні характеристики і дизайн можуть змінюватися без попереднього повідомлення. Приносимо Вам наші найглибші вибачення за можливі завдані цим незручності.

УВАГА! ПЕРЕД ПОЧАТКОМ ВИКОРИСТАННЯ УВАЖНО ОЗНАЙОМТЕСЬ!

Опис обладнання

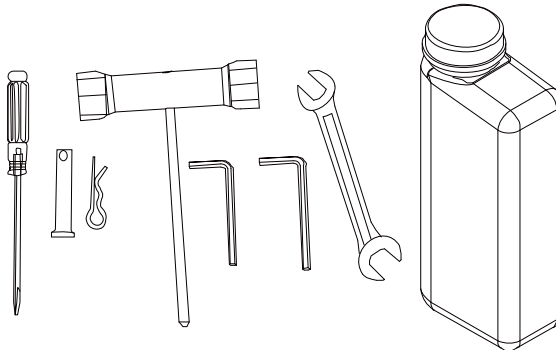


- | | |
|------------------------------|--------------------------|
| 1. Рукоятка | 2. Глушник |
| 3. Ручний стартер | 4. Кришка паливного бака |
| 5. Паливний бак | 6. Вимикач запалення |
| 7. Курок управління дроселем | 8. Привідний вал |

Технічні характеристики моделі

Параметри / Модель	EA-1552BE
Потужність двигуна, к.с./кВт	2.5кВт
Об'єм двигуна, см ³	52
Двигун	2-тактний з повітряним охолодженням
Число обертів двигуна, об/хв	8900
Частота обертання холостого ходу об/хв	3200
Швидкість обертання центробіжної муфти зчеплення, об/хв	4600
Запалення	Запалення розрядом конденсатора (CDI)
Об'єм паливного бака, л	1,0
Паливо	Бензин АІ92 + олива (25:1)
Витрата палива, л/год	1,5
Число обертів бура на холостому ходу, об/хв	300
Максимальний діаметр буріння, мм	300
Вага, кг	9.62
Комплектація	Шнеки та подовжувач в комплект не входять

Комплект поставки



- 1 шт. двосторонній гайковий ключ
- 1 шт. торцевий ключ з хрестовою викруткою
- 2 шт. внутрішній шестигранний гайковий ключ
- 1 шт. стопорний штифт
- 1 шт. роз'ємний палець

- 1 шт. двостороння викрутка
- 1 шт. ємність для змішування палива.

Правила техніки безпеки

Більшості нещасних випадків можна запобігти, якщо дотримуватися інструкцій з безпеки, які представлені в цьому посібнику з експлуатації. Нижче розглянуті найбільш поширені джерела небезпеки, а також шляхи запобігання їх виникненню.

1. Мотобур повинен використовуватися тільки дорослими людьми в хорошій фізичній формі, ознайомленими з керівництвом по експлуатації.
2. Не працюйте з мотобуром, якщо Ви втомилися, або перебуваєте під впливом алкоголю або медикаментів.
3. Одягайте нековзне захисне взуття, захисні рукавички, окуляри, навушники і шолом.
4. При роботі з інструментом, ніколи не надягайте шарфи, прикраси і тому подібне, що може потрапити під обертові частини інструменту і бур.
5. Не дозволяйте людям перебувати в робочій зоні під час запуску і роботи.
6. Не починайте роботу, поки Ви не переконаєтеся, що робоча зона чиста. Не користуйтеся поблизу електричних кабелів.
7. Використовуйте мотобур тільки в добре провітрюваних місцях, не користуйтеся мотобуром в закритих приміщеннях і якщо є вибухові або легкозаймисті пари.
8. Переміщуйте мотобур з вимкненим двигуном і з видаленим шнеком.
9. Негайно замініть шнек, при наявності на ньому будь-яких тріщин або пошкоджень.
10. Використовуйте суміш бензину з октановим числом 92 і оливи для двотактних двигунів, в співвідношенні 25: 1.
11. Заправляйте інструмент на достатній відстані від джерел вогню і з вимкненим двигуном. Ніколи не паліть під час заправки мотобура.
12. Ніколи не знімайте кришку паливного бака коли працює двигун. Якщо паливо розіллється, перед запуском видаліть мотобур мінімум на 3 метри від цього місця.
13. Завжди тримайте рукоятки мотобура сухими і чистими.
14. Перед запуском переконайтеся, що шнек нічим не заблокований.
15. Завжди працюйте в стійкому і безпечному положенні.
16. Ніколи не чіпайте шнек і не виконуйте обслуговування при працюючому двигуні.

17. Переконайтеся, що шнек не обертається на холостому ходу двигуна.
18. Міцно тримайте мотобур обома руками; тримайте всі частини тіла далеко від шнека і глушника.
19. Ніколи не намагайтеся виконати сервіс або ремонт, який не входить в повсякденне обслуговування. Зверніться в спеціалізований сервіс.
20. Зберігайте мотобур в вертикальному положенні в сухому місці з порожнім паливним баком.
21. Перевіряйте мотобур кожен день, щоб переконатися що кожне пристосування функціонує.
22. Переміщуйте мотобур під час роботи на холостому ходу двигуна.
23. Ніколи не чіпайте ковпачок свічки запалювання або високовольтний провід, якщо двигун працює. Це може привести до удару електричним струмом.
24. Не використовуйте мотобур, поки повністю не зрозумієте специфічних методів роботи. Завжди дотримуйтесь інструкцій виробника під час технічного обслуговування.
25. Після того, як двигун заведеться або перед його зупинкою, дайте йому попрацювати 2-3 хвилини на холостому ходу без навантаження. Уникайте роботи на високих обертах без навантаження. Ніколи різко не зупиняйте двигун на високих швидкостях.
26. Ніколи не чіпайте глушник і циліндр після запуску двигуна. Це може привести до серйозних опіків.
27. Якщо Ваш мотобур більш непридатний до використання, викидайте його належним чином, без нанесення шкоди навколишньому середовищу, віднісши його Вашого місцевого дилера, який організовує необхідну утилізацію.
28. Передавайте свій мотобур тільки кваліфікованим користувачам, повністю знайомим з правильною експлуатацією мотобура. Іншим користувачам давайте керівництво до інструкцій з експлуатації, яке вони повинні прочитати перед використанням мотобура.
29. Сервіс, не зазначений в цьому посібнику, має виконуватися кваліфікованим персоналом.
30. Зберігайте це керівництво під рукою і звертайтеся до нього перед кожним використанням інструменту.
31. Не розбирайте ручний стартер, Ви можете отримати травму від поворотної пружини.
32. Регулярно перевіряйте, налаштовуйте, ремонтуйте і очищайте інструмент. При заміні деталей, використовуйте інструменти, рекомендовані нашою компанією.

33. Забороняється приєднувати до механізму інструменти і пристосування, які не вказані виробником.

Безпечна дозаправка паливом

Бензин - легкозаймиста речовина, а пари бензину можуть вибухнути. Заправляйте мотобур на відкритому повітрі. Устаткування має бути відключено і встановлено на рівну поверхню. Не наповнюйте паливний бак вище рівня паливного фільтра. Ніколи не паліть поруч з бензином і тримайте на безпечній відстані інші вогнебезпечні речовини. Зберігайте бензин в стандартному контейнері. Перед початком роботи переконайтеся, що пролите паливо ретельно протріть.

Правила експлуатації обладнання

1. Перевіряйте весь апарат перед кожним використанням на наявність зносу, ослаблених або пошкоджених частин. Забороняється використовувати інструмент в несправному стані.
2. Постійно очищайте ручки від масла і палива.
3. Забороняється запускати двигун в закритому приміщенні чи будівлі. Вихлопні гази містять небезпечну речовину монооксид вуглецю (чадний газ).
4. Відрегулюйте швидкість холостого ходу належним чином для забезпечення повної зупинки ріжучої головки при розблокуванні пускового пристрою.
5. Перед дозаправкою, оглядом або припиненням роботи з інструментом необхідно зупинити двигун.
6. При роботі тримайте інструмент обома руками.
7. Забороняється використовувати допоміжні пристосування або знімні пристрої від інших постачальників.

РЕКОМЕНДОВАНЕ СПІВВІДНОШЕННЯ ЗМІШУВАННЯ БЕНЗИН 25:ОЛИВА 1

**МИ РЕКОМЕНДУЕМО ДО ВИКОРИСТАННЯ:
Sturm MOS-2T-1L**



Отруєння чадним газом

Вихлопної газ містить отруйний чадний газ, вдихання якого може призвести до незворотних наслідків. Ніколи не запускайте двигун в закритому гаражі або на обмеженій за розмірами площі.

Безпека при техобслуговуванні

Виконуйте техобслуговування апарата відповідно рекомендованих процедур.

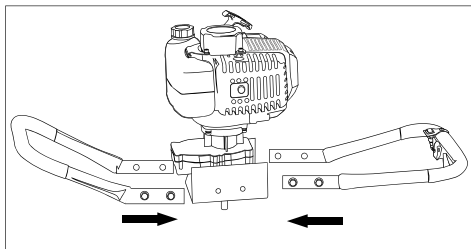
1. Відключіть свічку запалювання, перш ніж проводити техобслуговування, за винятком робіт по регулюванню карбюратора.
2. При виконанні регулювання карбюратора не допускати в робочу зону сторонніх.
3. Для заміни використовуйте тільки оригінальні запчастини, рекомендовані виробником.

Заходи безпеки

За допомогою цього мотобура можна бурити отвори різного діаметру для невеликих дерев, стійок огорожі, стовпів, розпушення шару льоду і т.д. При правильному використанні, мотобур є потужним, високопродуктивним інструментом. Для приємної і безпечної роботи, завжди суворо дотримуйтесь нижче вказаних правил безпеки і попереджень в цьому посібнику. Перед застосуванням нового апарату уважно прочитайте керівництво користувача. Перевірте правильність складання та регулювання обладнання. Запустіть апарат і перевірте настройки карбюратора.

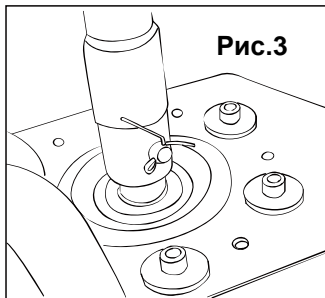
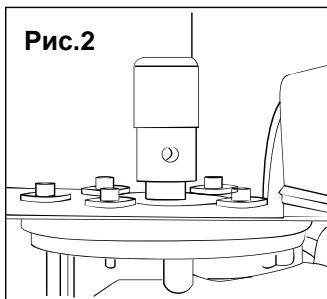
Встановлення рукоятки

Вставте дві частини рукоятки в агрегаті Зафіксуйте за допомогою 8 болтів і гайок. (Рис. 1)

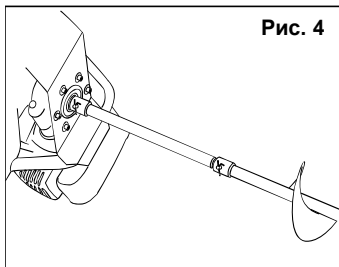


Встановлення головки бура

1. Встановіть свердло бура на вихідний вал шнека (Рис. 2)
2. Вставте стопорний штифт та закріпіть його роз'ємним пальцем (Рис. 3).



3. Перед встановленням головки бура можна встановити подовжувач шнека (Рис. 4).



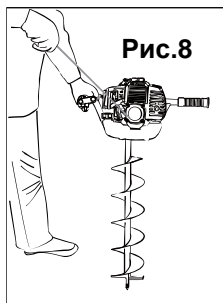
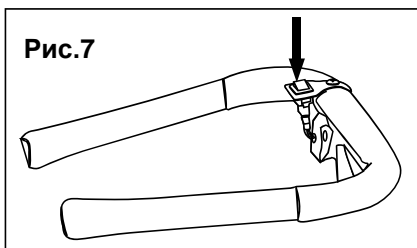
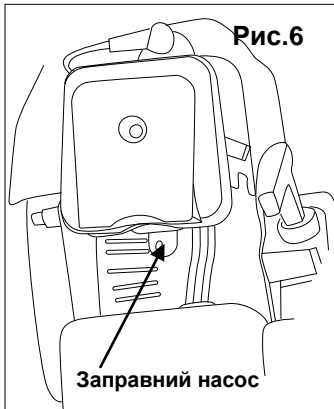
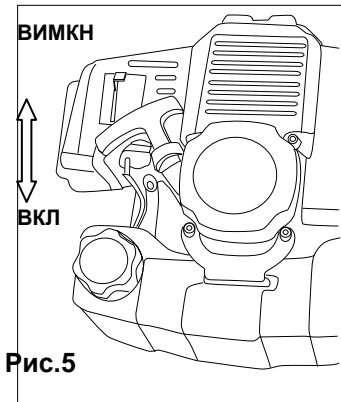
Робота з інструментом

Запуск двигуна

1. Заправте паливний бак паливом, змішаним з оливою в пропорції 25:1.
2. Переведіть дросельний важіль в положення закрито (Рис.5).
3. Декілька разів запусіть заправний насос до досягнення потоку палива з прозорою трубки (Рис.6).
4. Встановіть перемикач запалювання в положення "ВКЛ" (Рис.7).
5. Надійно утримуючи раму, потягніть за ручний стартер для запуску двигуна (Рис.8).

6. Після запуску двигуна поступово відкрийте дросельну заслінку, щоб розблокувати дросельний важіль.

7. Дайте двигуну прогрітися протягом 60 секунд перед початком роботи.



Примітка:

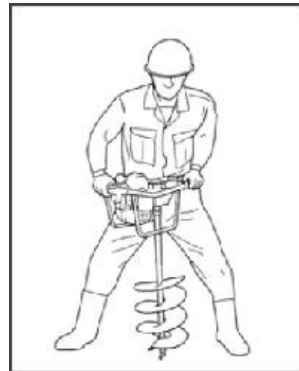
1. При повторному запуску відразу ж після зупинки двигуна відкрийте дросельну заслінку.
2. Якщо двигун не запускається після декількох спроб, можлива надмірна заправка паливом. Вийміть і висушіть свічку запалювання і повторіть спробу запуску з відкритою дросельною заслінкою.

Зупинка двигуна

1. Розблокуйте дросельний важіль і запусіть двигун на 60 секунд.
2. Встановіть перемикач запалювання в положення "OFF".

Буріння

1. Надійно утримуйте мотобур, широко розставивши ноги і утримуючи ручку обома руками.
2. При зіткненні бура з камінням або корінням дерев, розташованими під землею, під час буріння можлива віддача інструменту. Для контролю такої віддачі необхідно надійно утримувати інструмент.
3. До буріння слід приступати з напіввідкритою дросельною заслінкою, поступово збільшуючи швидкість двигуна для плавного входу шнека в ґрунт.
4. При застряванні бура в ґрунті і неможливості його вилучення зупиніть двигун і поверніть бур проти годинникової стрілки



Технічне обслуговування обладнання

Обслуговування обладнання повинно бути виконано тільки кваліфікованим персоналом уповноважених сервісних центрів **xBauMaster**. Обслуговування, виконане некваліфікованим персоналом, може стати причиною поломки інструменту і травм.

При обслуговуванні обладнання, використовуйте тільки рекомендовані змінні витратні частини, насадки, аксесуари. Використання не рекомендованих витратних частин, насадок і аксесуарів може призвести до поломки обладнання або травм. Використання деяких засобів для чищення, таких як: бензин, аміак, і т.д. призводять до пошкодження пластмасових частин.

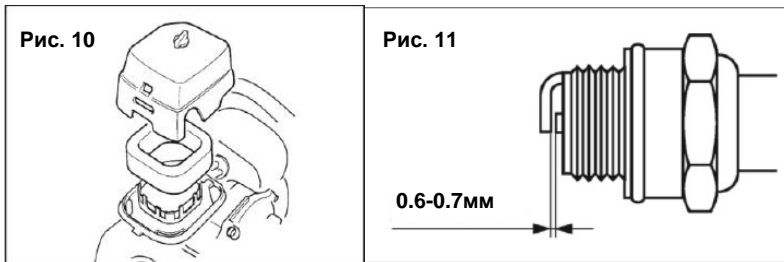
Щоденний огляд

1. Перевірте надійність закріплення всіх гайок і гвинтів і наявність всіх частин.
2. Перевірте відсутність витоку палива.

Періодичний огляд

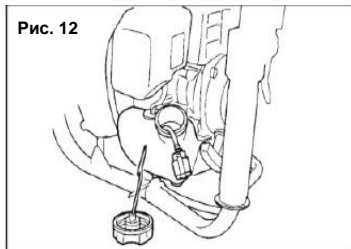
1. Повітряний фільтр необхідно перевіряти після кожних 50 годин роботи або частіше, якщо він використовується в середовищі з великою кількістю пилу, при необхідності фільтр очищають в мильному розчині. Перед установкою повністю висушіть фільтр (Рис.10).

2. Свічку запалювання перевіряють після кожних 50 годин роботи і очищають зазор дротяною щіткою. Розмір зазору необхідно відрегулювати на значення 0,6-0,7мм (Рис. 11).



Паливний фільтр (Рис. 12)

Засмічення паливного фільтра може привести до втрати потужності і поганої якості фільтрування. Паливний фільтр перевіряють після кожних 25 годин роботи.



1. За допомогою невеликого дротяного гачка витягніть бензопровід і фільтр з бака.
2. Відключіть вузол фільтра.
3. При необхідності встановіть новий фільтр або очистіть його продувкою після розпилення очищає розчинника для карбюратора.

Отвори охолодження повітря на впуску

Отвір охолодження повітря на впуску і зону навколо ребер охолодження циліндра необхідно перевіряти після кожних 25 годин роботи на наявність засмічення, видаліть все сміття з інструменту.

Рівень оливи

Рівень масла перевіряють після кожних 50 годин робіт, при необхідності замініть масло.

- Замініть масло, якщо воно стало дуже густим, або при наявності видимих металевих частинок.

- Залийте приблизно 150 мл свіжого масла в корпус коробки передач.

Рекомендований інтервал заміни

1-а заміна після 50 годин роботи

Подальша заміна після кожних 100 годин роботи.

Вимкніть двигун від коробки передач і перевірте стан муфти зчеплення після кожних 100 годин роботи, очистіть масло з барабана і колодок, замініть деталі при наявності зносу.

Зберігання

1. Злийте паливо з баку і натисніть на кнопку закачування до повного спорожнення бака.

2. Вийміть свічку запалювання.

3. Очистіть головку бура від забруднень і нанесіть антикорозійний склад.

4. Помістіть інструмент на зберігання в сухе місце, захищене від пилу.

Гарантійні зобов'язання

На обладнання **X BauMaster** поширюється гарантія, згідно терміну, вказаному в гарантійному талоні.

Ви можете ознайомитися з правилами гарантійного обслуговування в гарантійному талоні.

Виготовлено в КНР.

Дата виготовлення вказана на упаковці.

BauMaster

Black Edition



Developed by STU&RM GmbH

Постачальник:

Україна, ТОВ "БЕСТВОРК" 04128, м. Київ, вул. Стеценка, 19/54, (044) 495-52-46,

Україна, ТОВ "ПРО-ЛАЙТ" 04128, м. Київ, вул. Стеценка, 19/54, (044) 451-89-67

Адреса потужностей виробництва вказана у супровідних документах