

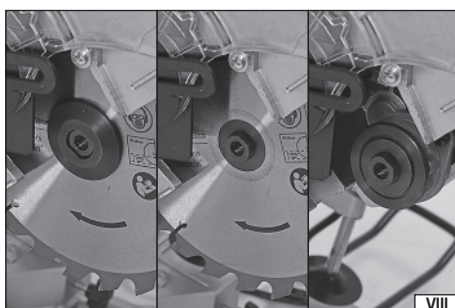
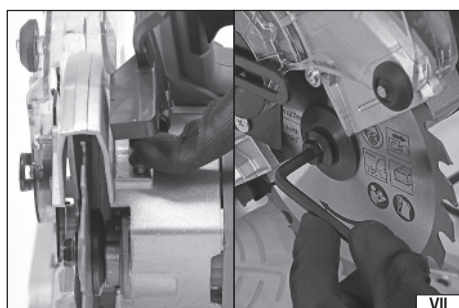
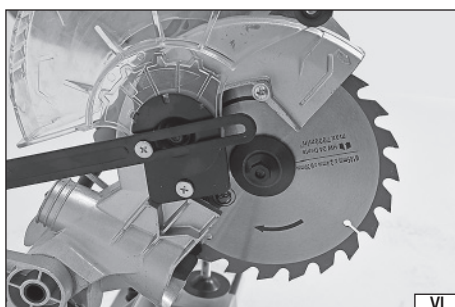
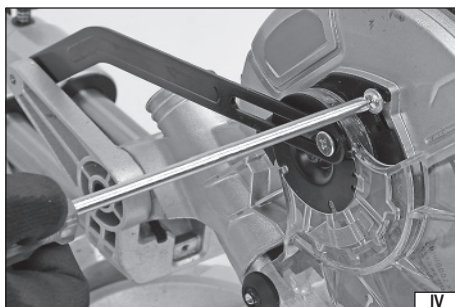
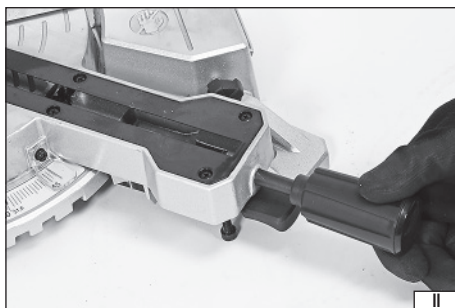
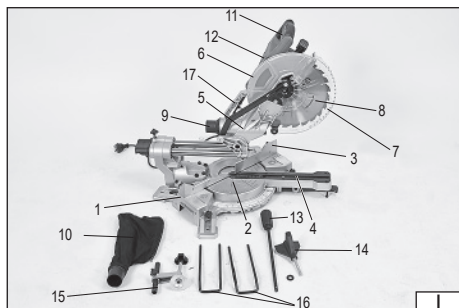
YATO



- PL UKOŚNICA
- GB MITER SAW
- D PANEELSÄGE
- RUS ПАНЕЛЬНАЯ ПИЛА
- UA ПАНЕЛЬНАЯ ПИЛА
- LT SKERSINIO PJOVIMO STAKLĖS
- LV PANELŽĀĢIS
- CZ POKOSOVÁ PILA SE ZÁKLUZEM
- SK POKOSOVÁ PILA SE ZÁKLUZEM
- H SÍNES GÉRVÁGÓ
- RO FERĂSTRĂU CIRCULAR STAȚIONAR
- E INGLETADORA TELESCÓPICA
- F SCIE A ONGLETS
- I TRONCATRICE
- NL AFSCHUINE VERSTEKZAAG
- GR ΠΡΙΟΝΙ ΛΟΞΟΤΟΜΗΣ

YT-82173





2019

Rok produkcji:
Production year:
Produktionsjahr:

Год выпуска:
Рік випуску:
Pagaminimo metai:

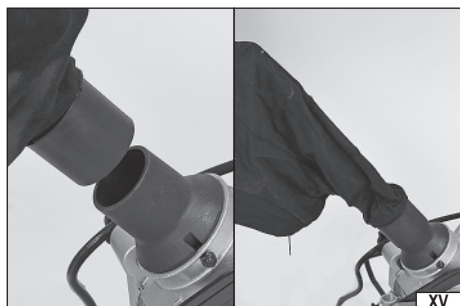
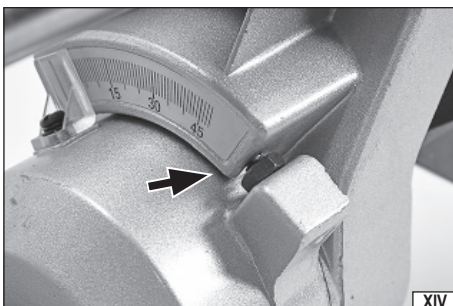
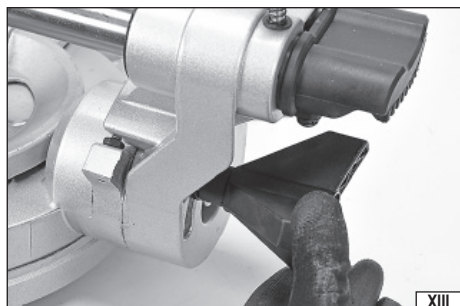
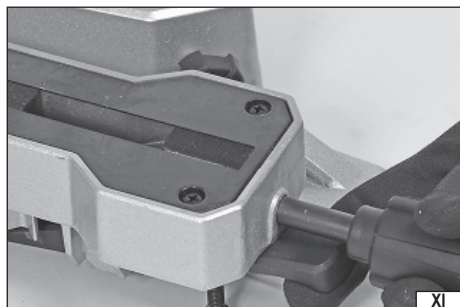
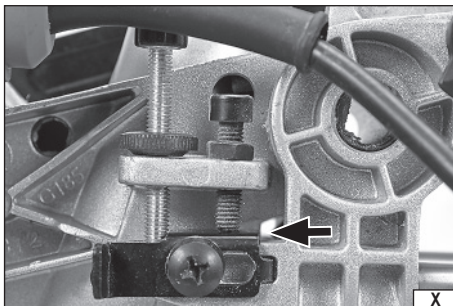
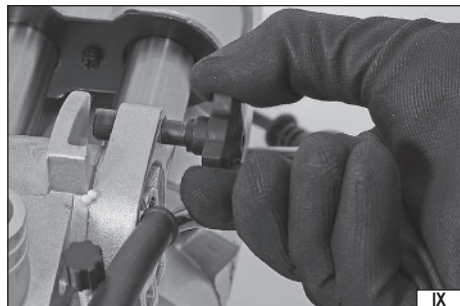
Ražošanas gads:
Rok výroby:
Rok výroby:

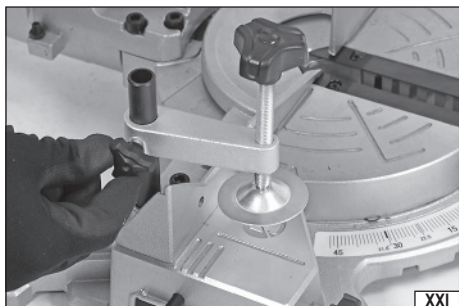
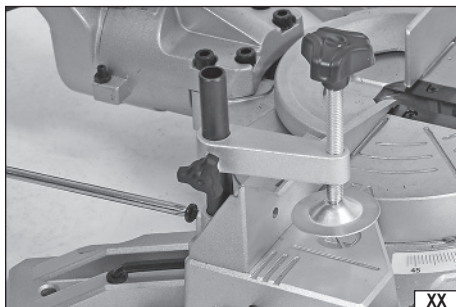
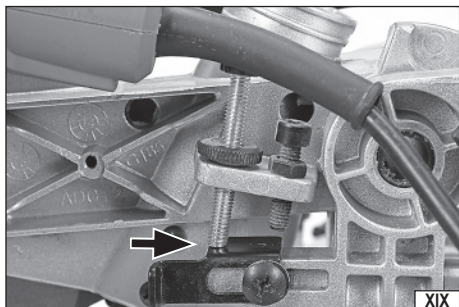
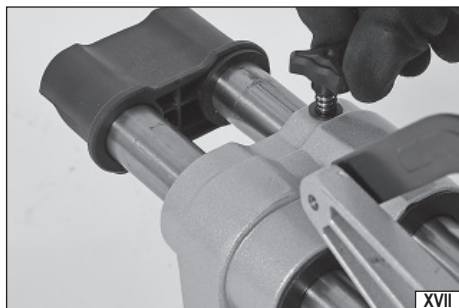
Gyártási év:
Anul producției utilajului:
Año de fabricación:

Année de fabrication:
Anno di produzione:
Bouwjaar:

Έτος παραγωγής:

TOYA S.A. ul. Soltysowicka 13-15, 51-168 Wrocław, Polska





PL

1. podstawa
2. stolik roboczy
3. płyta oporowa stolika
4. wkład stolika roboczego
5. głowica tnąca
6. nieruchoma osłona pily tarczowej
7. ruchoma osłona pily tarczowej
8. pila tarczowa
9. króciec odciągu pyłu
10. woreczek na pył
11. włącznik elektryczny
12. włącznik wskaźnika laserowego
13. śruba obrotu głowicy
14. śruba pochylenia głowicy
15. zacisk stolika
16. przedłużenie stolika
17. rękojeść transportowa

RUS

1. основание
2. рабочий стол
3. стопорная пластина столика
4. вкладыш рабочего стола
5. режущая головка
6. неподвижный кожух дисковой пилы
7. подвижный кожух дисковой пилы
8. дисковая пила
9. патрубок для удаления пыли
10. пылесборник
11. электрический выключатель
12. выключатель лазерного указателя
13. винт поворота головки
14. винт наклона головки
15. зажим столика
16. удлинение столика
17. транспортировочная рукоятка

LV

1. pamatne
2. darba galds
3. galds balstplātne
4. darba galda ieliktnis
5. griezējgalva
6. nekustīgais zāgrīpas pārsegs
7. kustīgais zāgrīpas pārsegs
8. zāgrīpa
9. putekļu nosūkšanas īscaurule
10. putekļu maisiņš
11. elektriskais slēdzis
12. lāzera rādītāja slēdzis
13. galvas griešanas skrūve
14. galvas nolieces skrūve
15. galds spēle
16. galds pagarinājums
17. transportēšanas rokturis

H

1. alap
2. munkaasztal
3. az asztal nyomólapja
4. munkaasztal betét
5. vágófej
6. a fűrész tárcsa mozdulatlan takarólapja
7. a fűrész tárcsa mozgó takarólapja
8. tárcsafűrészt
9. porelszívó csap
10. porzsák
11. elektromos kapcsoló
12. lézermutató kapcsolója
13. fej forgatócsavarja
14. fej döntőcsavarja
15. asztal leszorítása
16. asztal meghosszabbítása
17. szállítófogó

GB

1. base
2. work table
3. work table retaining plate
4. work table insert
5. cutting head
6. fixed circular saw guard
7. movable circular saw guard
8. circular saw
9. dust extraction spigot
10. dust bag
11. electric on/off switch
12. laser pointer switch
13. head swivel screw
14. head tilt screw
15. work table clamp
16. work table extension
17. transport handle

UA

1. підстава
2. робочий стіл
3. стопорна пластина столика
4. вкладыш робочого столу
5. ріжуча головка
6. нерухомий кожух дискової пили
7. рухомий кожух дискової пили
8. дискова пила
9. патрубок для видалення пилу
10. мішок для збору пилу
11. електричний вимикач
12. вимикач лазерного покажчика
13. гвинт повороту головки
14. гвинт нахилу головки
15. захим столика
16. подовження столика
17. транспортна рукоятка

CZ

1. základna
2. pracovní stolek
3. přítlačná deska stolu
4. vložka pracovního stolu
5. řezací hlava
6. nehybný kryt kotoučové pily
7. pohyblivý kryt kotoučové pily
8. kotoučová píla
9. konektor pro odsávání prachu
10. sáček na prach
11. elektrický spínač
12. vypínač laserového ukazovátká
13. šroub otáčení hlavy
14. šroub sklonu hlavy
15. svorka stolu
16. prodloužení stolu
17. přenášeči rukojeť

RO

1. bază
2. masă de lucru
3. placă opritor masă de lucru
4. inserție pentru masa de lucru
5. cap tăietor
6. aparătoarea fixă a fierăstrăului circular
7. aparătoare mobilă a fierăstrăului circular
8. fierăstrău circular
9. conector de extragere a prafului
10. sac de colectare a prafului
11. comutator ON/OFF (pomii/oprit)
12. comutator indicator laser
13. bolt pivotare cap
14. bolt basculare cap
15. clemă pentru masa de lucru
16. extensie pentru masa de lucru
17. mâner pentru transport

D

1. Unterbau
2. Werkbank
3. Anschlag des Tisches
4. Arbeitstischsinsatz
5. Schneidkopf
6. Feste Sägeblattschutzhaube
7. Bewegliche Sägeblattschutzhaube
8. Kreissäge
9. Anschlussstutzen für Staubabsaugung
10. Staubbeutel
11. Elektroschalter
12. Laserpointer-Schalter
13. Schraube für die Kopfdrehung
14. Schraube für die Kopfeignung
15. Tischklemme
16. Tischverlängerung
17. Transportgriff

LT

1. pagrindas
2. darbinis stalas
3. staluko stabdymo plokštė
4. darbinio stalo intarpas
5. pjovimo galvutė
6. pritvirtintas diskinio pjūklų gaubtas
7. nepritvirtintas diskinio pjūklų gaubtas
8. diskinis pjūklas
9. dulkių ištraukimo jungtis
10. dulkių maišelis
11. elektrinis jungiklis
12. lazerinio rodiklio jungiklis
13. galvutės pasukimo varžtas
14. galvutės pasvirimo varžtas
15. stalo gnybtas
16. stalo prailginimas
17. transporto rankena

SK

1. podstavec
2. pracovný stôl
3. oporná doska stola
4. vložka pracovného stola
5. hlava pily
6. pevný kryt kotúčovej pily
7. pohyblivý kryt kotúčovej pily
8. kotúčová píla
9. hrdlo odsávania prachu
10. vrece na prach
11. elektrický zapínač
12. zapínač laserového ukazovačá
13. skrutka otočenia hlavy
14. skrutka sklonu hlavy
15. svorka stola
16. predĺženie stola
17. prepravná rukoväť

E

1. base
2. mesa de trabajo
3. placa de retención de la mesa
4. inserto de la mesa de trabajo
5. cabezal de corte
6. protector fijo de la sierra circular
7. protector móvil de la sierra circular
8. sierra circular
9. conexión de extracción de polvo
10. bolsa de polvo
11. interruptor eléctrico
12. interruptor de puntero láser
13. tornillo de giro del cabezal
14. tornillo de inclinación del cabezal
15. abrazadera de la mesa
16. extensión de la mesa
17. mango de transporte

F

1. base
2. table de travail
3. plaque de support du plateau
4. insert pour plateau de travail
5. tête de coupe
6. protection immobile de la lame de scie
7. protection mobile de la lame de scie
8. scie circulaire
9. ouverture pour l'aspiration des poussières
10. sac de poussière
11. gâchette de l'interrupteur
12. interrupteur du pointeur laser
13. vis de la tête pivotante
14. vis d'inclinaison de la tête
15. pince de fixation au plateau
16. rallonge de plateau
17. poignée de transport

GR

1. τραπέζι εργασίας
2. επέκταση τραπεζιού
3. βίαση
4. ποδαράκι
5. ενίσχυση ποδαράκιών
6. υποστήριγμα τραπεζιού
7. υποστήριγμα ποδαρακιού
8. διακόπτης
9. πυρασφάλεια
10. περιστρεφόμενος διακόπτης ύψους / γωνίας
11. μπλοκάρισμα κοπής
12. διαχωριστική λειψίδα
13. προστατευτικό δισκοπρίνου
14. δισκοπρίνου
15. ωθητήρας
16. οδηγός
17. γωνιακός οδηγός

I

1. base
2. banco da lavoro
3. piastra di arresto del banco
4. inserto per banco da lavoro
5. testa di taglio
6. protezione fissa della sega circolare
7. protezione mobile della sega circolare
8. sega circolare
9. raccordo di aspirazione della polvere
10. sacchetto raccogli-polvere
11. interruttore elettrico
12. interruttore del puntatore laser
13. vite per rotazione della testa
14. vite per inclinazione della testa
15. morsetto del banco da lavoro
16. estensione del banco da lavoro
17. impugnatura per il trasporto

NL

1. voet
2. zaagtafel
3. steunplaat van de tafel
4. werktafelinzetstuk
5. snijkop
6. vaste zaagbladbescherming
7. beweegbare zaagbladbescherming
8. cirkelzaag
9. stofafzuigaansluiting
10. stofzak
11. elektrische schakelaar
12. laserpointerschakelaar
13. koprotatieschroef
14. kopneigschroef
15. tafelflem
16. tafelverlenging
17. transporthandgreep



Wszystkie osłony i elementy bezpieczeństwa muszą być poprawnie zamocowane przed uruchomieniem maszyny.

All guards and safety devices must be properly secured before starting the machine.

Alle Schutz- und Sicherheitseinrichtungen müssen vor der Inbetriebnahme der Maschine ordnungsgemäß befestigt sein.

Перед запуском устройства должны быть правильно установлены все защитные приспособления и предохранительные устройства.

Visi gaubaiti ir saugumo elementai turi būti tinkamai pritvirtinti prieš mašinos įdiegimą.

Všiem páreziem un drošības elementiem ir jābūt pareizi nostiprinātiem pirms ierīces iedarbināšanas.

Všechny kryty a bezpečnostní prvky musí být před spuštěním stroje správně připraveny.

Všetky kryty a iné bezpečnostné prvky musia byť pred spustením zariadenia náležite upevnené.

Minden fedél és biztonsági elem megfelelően kell, hogy rögzítve legyen a gép beindítása előtt.

Toate aparaturile și dispozitivele de siguranță trebuie fixate corespunzător înainte de pornirea sculei.

Todos los resguardos y dispositivos de seguridad deben estar debidamente fijados antes de poner en marcha la máquina.

Tous les dispositifs de protection et de sécurité doivent être correctement fixés avant la mise en service de la machine.

Tutte le protezioni e i dispositivi di sicurezza devono essere correttamente fissati prima della messa in funzione della macchina.

Alle afschermingen en veiligheidsvoorzieningen moeten voor het opstarten van de machine goed zijn beveiligd.

Όλα τα προστατευτικά και εξαρτήματα ασφαλείας πρέπει να είναι σωστά συναρμολογημένα πριν από ενεργοποίηση της μηχανής.



Nie klasę dłoni w trakcje pracy

Do not put your hands on the tool during operation

Bei der Arbeit Hände nicht aufliegen.

Не кладите руки во время работы.

Не кладіть руки під час роботи.

Nedėti delnų veikimo metu.

Nelieciat plaukštas šajā vietā ierīces darbības laikā.

Během práce nepokládejte ruce

Počas práce nekladte dlaň

Ne tegye rá a kezét működés közben.

Nu puneți mâinile pe sculă în timpul funcționării.

No ponga las manos durante el trabajo.

Ne posez pas les mains en travaillant.

Non appoggiare le mani mentre si lavora.

Geen handen in stoppen tijdens het werk

Μη βάζετε το χέρι όταν η συσκευή λειτουργεί.



Druga klasa bezpieczeństwa elektrycznego

Second class of insulation

Zweite Klasse der elektrischen Sicherheit

Второй класс электрической безопасности

Другий клас електричної ізоляції

Antros klasės elektrinė apsauga

Elektrības drošības II. klase

Druhá třída elektrické bezpečnosti

Druhá trieda elektrickej bezpečnosti

Második osztályú elektromos védelem

Securitatea electrică de clasa a doua

Segunda clase de la seguridad eléctrica

Seconde classe de sécurité électrique

Seconda classe di sicurezza elettrica

Tweede klasse elektrische veiligheid

Δεύτερη τάξη ηλεκτρικής ασφαλείας



Przeczytać instrukcje
Read the operating instruction
Bedienungsanleitung durchgelesen
Прочитать инструкцию
Прочитать инструкцію
Perskaiyti instrukciją
Jálasa instrukciju
Přečteť návod k použití
Prečítať návod k obsluhu
Olvasni utasítást
Citești instrucțiunile
Lea la instrucción
Lisez la notice d'utilisation
Leggere il manuale d'uso
Lees de instructies
Διαβάστε τις οδηγίες χρήσης



Stosować rękawice ochronne
Use protective gloves
Schulzhandschuhe verwenden
Необходимо пользоваться защитными перчатками
Слід користуватися захисними рукавицями
Vartoti apsauginius pirštines
Lietot aizsardzības cimdus
Používajte ochranné rukavice
Používajte ochranné rukavice
Hasznájon védőkesztyűt
Utilizarea mănușilor de protecție
Use guantes de protección
Portez des gants de protection
Utilizzare i guanti di protezione
Gebruik beschermende handschoenen
Φορέστε τα γάντια προστασίας



Używać gogle ochronne
Wear protective goggles
Schutzbrille tragen
Πολύζωvατα защитными очками
Користуйтеся захисними окулярами
Vartok apsauginius akinčius
Jālieto drošības brilles
Používej ochranné brýle
Používaj ochranné okuliare
Hasznájon védőszemüveget!
Intrebuintează ochelari de protecție
Use protectores del oído
Portez des lunettes de protection
Utilizzare gli occhiali di protezione
Draag een veiligheidsbril
Χρησιμοποιήστε τα γυαλιά προστασίας



Używać ochrony słuchu
Wear hearing protectors
Gehörschutz tragen
Пользоваться средствами защиты слуха
Користуйтеся засобами захисту слуху
Vartoti ausines klausai apsaugoti
Jālieto dzirdes drošības līdzekļi
Používaj chrániče sluchu
Používaj chrániče sluchu
Hasznájon fülvédőt!
Intrebuintează antifone
Use protectores de la vista
Porter des protections auditives
Indossare protezioni per l'udito
Draag gehoorschermers
Φορέστε προστατευτικά ακοής



Stosować ochronę dróg oddechowych
Use respiratory protection
Atemwege schützen!
Применять защиту дыхательных путей
Користуйтеся захистом дихальних шляхів
Taikyti kvėpavimo takų apsaugą
Lietojiet elpošanas traktu aizsardzību
Používajte prostriedky na ochranu dýchacích cest
Používajte prostriedky na ochranu dýchacích cest
Hasznájon légzésvédő álarcot
Utilizati aparatori ale căilor respiratorii
Proteja las vías respiratorias
Utiliser une protection respiratoire
Utilizzare la protezione respiratoria
Gebruik ademhalingsbescherming
Χρησιμοποιήστε αναπνευστική προστασία



Stosować kask ochronny
Use a protective helmet
Verwenden Sie einen Schutzhelm
Использовать защитный шлем
Використуйте захисний шолом
Naudokite apsauginį šalmą
Izmantojiet aizsargķiveri
Používajte ochrannou prilbu
Používajte ochrannú prilbu
Hasznájon védősisakot
Utilizati o cască de protecție
Use un casco protector
Utilisez un casque de protection
Utilizzare un casco protettivo
Gebruik een beschermende helm
Χρησιμοποιήστε προστατευτικό κράνος



OCHRONA ŚRODOWISKA

Symbol wskazujący na selektywny zbieranie zużytego sprzętu elektrycznego i elektronicznego. Zużyte urządzenia elektryczne są surowcami wtórnymi - nie wolno wyrzucać ich do pojemników na odpady domowe, ponieważ zawierają substancje niebezpieczne dla zdrowia ludzkiego i środowiska! Prosimy o aktywną pomoc w oszczędnym gospodarowaniu zasobami naturalnymi i ochronie środowiska naturalnego przez przekazanie zużytego urządzenia do punktu składowania zużytych urządzeń elektrycznych. Aby ograniczyć ilość usuwanych odpadów konieczne jest ich ponowne użycie, recycling lub odzysk w innej formie.

ENVIRONMENTAL PROTECTION

Correct disposal of this product: This marking shown on the product and its literature indicates this kind of product mustn't be disposed with household wastes at the end of its working life in order to prevent possible harm to the environment or human health. Therefore the customers is invited to supply to the correct disposal, differentiating this product from other types of refusals and recycle it in responsible way, in order to re-use these components. The customer therefore is invited to contact the local supplier office for the relative information to the differentiated collection and the recycling of this type of product.

UMWELTSCHUTZ

Das Symbol verweist auf ein getrenntes Sammeln von verschlissenen elektrischen und elektronischen Ausrüstungen. Die verbrauchten elektrischen Geräte sind Sekundärrohstoffe – sie dürfen nicht in die Abfallbehälter für Haushalte geworfen werden, da sie gesundheits- und umweltschädigende Substanzen enthalten! Wir bitten um aktive Hilfe beim sparsamen Umgang mit Naturressourcen und dem Umweltschutz, in dem die verbrauchten Geräte zu einer Annahmestelle für solche elektrischen Geräte gebracht werden. Um die Menge der zu beseitigenden Abfälle zu begrenzen, ist ihr erneuter Gebrauch, Recycling oder Wiedergewinnung in anderer Form notwendig.

ОХРАНА ОКРУЖАЮЩЕЙ СРЕДЫ

Данный символ обозначает селективный сбор изношенной электрической и электронной аппаратуры. Изношенные электроустройства – вторичное сырье, в связи с чем запрещается выбрасывать их в корзины с бытовыми отходами, поскольку они содержат вещества, опасные для здоровья и окружающей среды! Мы обращаемся к Вам с просьбой об активной помощи в отрасли экономного использования природных ресурсов и охраны окружающей среды путем передачи изношенного устройства в соответствующий пункт хранения аппаратуры такого типа. Чтобы ограничить количество уничтожаемых отходов, необходимо обеспечить их вторичное употребление, рециклинг или другие формы возврата.



ОХОРОНА НАВКОЛИШНЬОГО СЕРЕДОВИЩА

Вказаний символ означає селективний збір спрацьованої електричної та електронної апаратури. Спрацьовані електропристрої є вторинною сировиною, у зв'язку з чим забороною викидати їх у сміттязки з побутовими відходами, оскільки вони містять речовини, що загрожують здоров'ю та навколишньому середовищу! Звертаємося до Вас з проською стосовно активної допомоги у галузі охорони навколишнього середовища та економічного використання природних ресурсів шляхом передачі спрацьованих електропристроїв у відповідний пункт, що займається їх переробленням. З метою обмеження об'єму відходів, що знищуються, необхідно створити можливість для їх вторинного використання, рециклінгу або іншої форми повернення до промислового обігу.

APLINKOS APSAUGA

Simbolis nurodo, kad suvartoti elektroniniai ir elektriniai įrenginiai turi būti selektyviai surenkami. Suvartoti elektriniai įrankiai, – tai antrinės žaliavos – jų negalima išmesti į namų ūkio atliekų konteinerį, kadangi savo sudėtyje turi medžiagų pavojingų žmogaus sveikatai ir aplinkai! Kviečiame aktyviai bendradarbiauti ekonomiškame natūralių išteklių tvarkyme perdudant netinkamą vartoti įrankį į suvartotų elektros įrenginių surinkimo punktą. Šalinamų atliekų kiekiui apriboti yra būtinas jų pakartotinis panaudojimas, reciklingas arba medžiagų atgavimas kitoje perdirboje formoje.

VIDES AIZSARDŽĪBA

Simbols rāda izlietoto elektrisko un elektronisko iekārtu selektīvu savākšanu, Izlietotas elektriskas iekārtas ir atreizežas izejvielas – nevar būt izmestas ar māsaimniecības atkritumiem, jo satur substances, bīstamas cilvēku veselībai un videi! Lūdzam aktīvi palīdzēt saglabāt dabisku bagātību un sargāt vidi, pasniedzot izlietoto iekārtu izlietotas elektriskas ierīces savākšanas punktā. Lai ierobežot atkritumu daudzumu, tiem jābūt vēlreiz izlietotiem, pārstrādātiem vai dabūtiem atpakaļ citā formā.

ОХРАНА ЖИВОТНОГО ПРОСТРІДІ

Symbol poukazuje na nutnosť separovaného zberu opotrebovaných elektrických a elektronických zariadení. Opotrebovaná elektrická zariadenia jsou zdrojem druhotných surovin – je zakázáno vyhazovat je do nádob na komunální odpad, jelikož obsahují látky nebezpečné lidskému zdraví a životnímu prostředí! Prosíme o aktivní pomoc při úsporném hospodaření s přírodními zdroji a ochraně životního prostředí tím, že odevzdáte použité zařízení do sbrného střediska poučzaných elektrických zariadení. Aby se omezilo množství odpadů, je nevyhnutné jejich opětovné využití, recyklace nebo jiná forma regenerace.

ОХРАНА ЖИВОТНОГО ПРОСТРЕДИА

Simbolis rāda izlietoto elektrisko un elektronisko iekārtu selektīvu savākšanu, Izlietotas elektriskas iekārtas ir atreizežas izejvielas – nevar būt izmestas ar māsaimniecības atkritumiem, jo satur substances, bīstamas cilvēku veselībai un videi! Lūdzam aktīvi palīdzēt saglabāt dabisku bagātību un sargāt vidi, pasniedzot izlietoto iekārtu izlietotas elektriskas ierīces savākšanas punktā. Lai ierobežot atkritumu daudzumu, tiem jābūt vēlreiz izlietotiem, pārstrādātiem vai dabūtiem atpakaļ citā formā.

KÖRNYEZETVEDELME

A használt elektromos és elektronikus eszközök szelektív gyűjtésére vonatkozó jelzés: A használt elektromos berendezések újrafelhasználható nyersanyagok – nem szabad őket a háztartási hulladékokkal kidobni, mivel az emberi egészségre és a környezetre veszélyes anyagokat tartalmaznak! Kérjük, hogy aktívan segítse a természeti forrásokkal való aktív gazdálkodást az elhasznált berendezéseknek a tónkrement elektromos berendezéseket gyűjtő pontra történő beszállításával. Ahhoz, hogy a megsemmisítőendő hulladékok mennyiségének csökkentése érdekében szükséges a berendezések ismételt vagy újra felhasználása, illetve azoknak más formában történő visszanyerése.

PROTEJAREA MEDIULUI

Simbolul adunării selective a utilajelor electrice și electronice. Utilajele electrice uzate sunt materie primă repetată – este interzisă aruncarea lor la gunoi, deoarece conțin substanțe dăunătoare sănătății omezei cāt dăunătoare mediului! Vă rugăm deci să aveți o atitudine activă în ceace privește gospodărirea economică a resurselor naturale și protejarea mediului natural prin predarea utilajului uzat la punctul care se ocupă de asemenea utilaje electrice uzate. Pentru a limita cantitățile deșeurilor eliminate este necesară întrebuițntarea lor din nou, prin reciclind sau recuperarea în altă formă.

PROTECCIÓN DEL MEDIO AMBIENTE

El símbolo que indica la recolección selectiva de los aparatos eléctricos y electrónicos usados. ¡Aparatos eléctricos y electrónicos usados son reciclados – se prohíbe tirarlos en contenedores de desechos domésticos, ya que contienen sustancias peligrosas para la salud humana y para el medio ambiente! Les pedimos su participación en la tarea de la protección y de los recursos naturales y del medio ambiente, llevando los aparatos usados a los puntos de almacenamiento de aparatos eléctricos usados. Con el fin de reducir la cantidad de los desechos, es menester utilizarlos de nuevo, reciclarlos o recuperarlos de otra manera.

PROTECTION DE L'ENVIRONNEMENT

Le symbole qui indique la collecte sélective des déchets d'équipements électriques et électroniques. Les dispositifs électriques usés sont des matières recyclables – il est interdit de les jeter dans des récipients pour des ordures ménagères car ils contiennent des substances nocives pour la santé humaine et l'environnement! Nous vous prions de nous aider à soutenir activement la gestion rentable des ressources naturelles et à protéger l'environnement naturel en rendant le dispositif usé au point de stockage des dispositifs électriques usés. Pour réduire la quantité de déchets éliminés il est nécessaire de les réutiliser, de les recycler ou de les récupérer sous une autre forme.

TUTELA DELL'AMBIENTE

Simbolo della raccolta selezionata dei prodotti elettrici ed elettronici fuori uso. I dispositivi elettrici fuori uso sono rifiuti riciclabili - non vanno buttati in contenitori per rifiuti domestici, in quanto contengono sostanze pericolose per la salute e l'ambiente! Agite attivamente a favore della gestione economica delle risorse naturali e a favore della protezione dell'ambiente, consegnando gli utensili fuori uso ai centri di raccolta. Per ridurre la quantità dei rifiuti buttati, è necessario che siano riusati, riciclati o recuperati in qualsiasi modo.

BESCHERMING VAN HET MILIEU

Het symbool wijst op de selectieve inzameling van oude elektrische en elektronische apparatuur. Verbruikte elektrische apparaten kunnen worden gerecycled. Het is verboden dit bij het huishoudelijk afval te gooien aangezien dit stoffen bevat die schadelijk kunnen zijn voor de gezondheid en voor het milieu! Wij vragen u actief bij te dragen de economische natuurlijke hulpbronnen te besparen en het milieu te beschermen door deze gebruikte apparaten in te leveren bij een speciaal punt dat hiervoor is bestemd. Om de verwijdering van afvalstoffen te verminderen is hergebruik, recycling of het op een andere wijze herstellen noodzakelijk.

Η ΠΡΟΣΤΑΣΙΑ ΤΟΥ ΠΕΡΙΒΑΛΛΟΝΤΟΣ

Το σύμβολο που υποδεικνύει την επιλεκτική συλλογή του αναλωμένου εξοπλισμού ηλεκτρικού και ηλεκτρονικού. Ο αναλωμένος ηλεκτρικός εξοπλισμός είναι ανακυκλώσιμο υλικό – δεν πρέπει να πετάγεται στον κοινό κόδο απορριπτών, διότι περιέχει συστατικά επικίνδυνα για την ανθρώπινη υγεία και το περιβάλλον! Παρακαλούμε να βοηθήτε δραστικά στην εξοικονομημένη διαχείριση των φυσικών πόρων και την προστασία του φυσικού περιβάλλοντος μέσω της παράδοσης της αναλωμένης συσκευής στο σημείο διάθεσης των αναλωμένων ηλεκτρικών συσκευών. Για να περιορίσετε την ποσότητα των αφαιρούμενων απόβλητων είναι απαραίτητη η εκ νέου χρήση τους, η ανακύκλωση ή ανακύκλωση σε άλλη μορφή.

CHARAKTERYSTYKA PRODUKTU

Ukośnica jest wszechstronnym narzędziem, zaprojektowanym do przecinania drewna i materiałów drewnopochodnych. Dzięki szerokim możliwościom regulacji możliwe jest przecinanie proste i kątowe. Prawidłowa, niezawodna i bezpieczna praca narzędzia zależna jest od właściwej eksploatacji, dlatego:

Przed przystąpieniem do pracy z narzędziem należy przeczytać całą instrukcję i zachować ją.

Za szkody powstałe w wyniku nie przestrzegania przepisów bezpieczeństwa i zaleceń niniejszej instrukcji dostawca nie ponosi odpowiedzialności.

WYPOSAŻENIE

W opakowaniu fabrycznym powinny się znajdować:

- ukośnica,
- woreczek do gromadzenia pyłu,
- piła tarczowa,
- przedłużenia stolika roboczego,
- zacisk stolika roboczego,
- śruba blokująca stolika roboczego.

DANE TECHNICZNE

Parametr	Jednostka miary	Wartość
Numer katalogowy		YT-82173
Napięcie znamionowe	[V~]	220 - 240
Częstotliwość znamionowa	[Hz]	50
Moc znamionowa	[W]	1800
Obroty znamionowe	[min ⁻¹]	5000
Maks. wysokość x maks. długość cięcia		
kąt obrotu w poziomie 0° / kąt pochylenia 0°	[mm]	70 x 305
kąt obrotu w poziomie 45° / kąt pochylenia 0°	[mm]	70 x 210
kąt obrotu w poziomie 0° / kąt pochylenia 45°	[mm]	35 x 305
kąt obrotu w poziomie 45° / kąt pochylenia 45°	[mm]	35 x 210
Piła tarczowa: śred. zew. x śred. mocowania x grubość maks.	[mm]	185 x 30 x 3,0
Minimalne wymiary obrabianego materiału: wys. x dł. x grub.	[mm]	20 x 200 x 20
Maksymalny kąt cięcia ukosowego	[°]	45
Masa	[kg]	15,2
Poziom hałas		
- ciśnienie akustyczne L _{pa} ± K	[dB(A)]	94,3 ± 3,0
- moc L _{wa} ± K	[dB(A)]	107,3 ± 3,0
Klasa izolacji		II
Stopień ochrony		IP20
Wskaźnik laserowy		
- klasa		2
- moc	[mW]	<1
- długość fali	[nm]	650

Deklarowane wartości emisji hałasu zostały zmierzone zgodnie z standardową metodą pomiarową i mogą zostać użyte do porównania jednego narzędzia z drugim. Deklarowane wartości emisji hałasu mogą również być użyte do wstępnej oceny ekspozycji. Ostrzeżenie! Emisja hałasu podczas właściwej pracy elektronarzędzia może różnić się od deklarowanych wartości w zależności od sposobu w jaki jest używane narzędzie, w szczególności jaki rodzaj materiału jest obrabiany.

Ostrzeżenie! Należy określić środki ochrony operatora w oparciu o przybliżenie ekspozycji w aktualnych warunkach użytkowania. Należy wziąć pod uwagę wszystkie części cyklu pracy. Oprócz czasu pracy należy uwzględnić inne czynniki takie, jak czas kiedy narzędzie jest wyłączone oraz kiedy działa na biegu jałowym.

OGÓLNE OSTRZEŻENIA DOTYCZĄCE BEZPIECZEŃSTWA ELEKTRONARZĘDZI

Ostrzeżenie! Należy zapoznać się ze wszystkimi ostrzeżeniami bezpieczeństwa, ilustracjami oraz specyfikacjami dostarczonymi z tym elektronarzędziem. Nieprzestrzeganie ich może prowadzić do porażenia elektrycznego, pożaru albo do poważnych urazów.

Zachować wszystkie ostrzeżenia oraz instrukcje do przyszłego odniesienia się.

Pojęcie „elektronarzędzie” użyte w ostrzeżeniach odnosi się do wszystkich narzędzi napędzanych prądem elektrycznym zarówno przewodowych, jak i bezprzewodowych.

Bezpieczeństwo miejsca pracy

Miejsce pracy należy utrzymywać dobrze oświetlone i w czystości. Nieporządek i słabe oświetlenie mogą być przyczynami wypadków.

Nie należy pracować elektronarzędziami w środowisku o zwiększonym ryzyku wybuchu, zawierającym palne ciecze, gazy lub opary. Elektronarzędzia generują iskry, które mogą zapalić pył lub opary.

Nie należy dopuszczać dzieci i osób postronnych do miejsca pracy. Utrata koncentracji może spowodować utratę kontroli.

Bezpieczeństwo elektryczne

Wtyczka przewodu elektrycznego musi pasować do gniazdka sieciowego. Nie wolno modyfikować wtyczki w jakikolwiek sposób. Nie wolno stosować żadnych adapterów wtyczki z uziemionymi elektronarzędziami. Niemodyfikowana wtyczka pasująca do gniazdka zmniejsza ryzyko porażenia prądem elektrycznym.

Unikać kontaktu z uziemionymi powierzchniami takimi jak rury, grzejniki i chłodziarki. Uziemienie ciała zwiększa ryzyko porażenia prądem elektrycznym.

Nie należy narażać elektronarzędzi na kontakt z opadami atmosferycznymi lub wilgocią. Woda i wilgoć, która dostanie się do wnętrza elektronarzędzia zwiększa ryzyko porażenia prądem elektrycznym.

Nie przeciążać kabla zasilającego. Nie używać kabla zasilającego do noszenia, ciągnięcia lub odłączania wtyczki od gniazdka sieciowego. Unikać kontaktu kabla zasilającego z ciepłem, olejami, ostrymi krawędziami i ruchomymi częściami. Uszkodzenie lub splątanie kabla zasilającego zwiększa ryzyko porażenia prądem elektrycznym.

W przypadku pracy poza pomieszczeniami zamkniętymi należy używać przedłużaczy przeznaczonych do pracy poza pomieszczeniami zamkniętymi. Użycie przedłużacza przystosowanego do pracy na zewnątrz pomieszczeń zmniejsza ryzyko porażenia prądem elektrycznym.

W przypadku, gdy używanie elektronarzędzia w środowisku wilgotnym jest nieuniknione, jako ochronę przed napięciem zasilania należy stosować urządzenie różnicowoprądowe (RCD). Zastosowanie RCD zmniejsza ryzyko porażenia prądem elektrycznym.

Bezpieczeństwo osobiste

Pozostań czujny, zwracaj uwagę na to, co robisz i zachowuj zdrowy rozsądek podczas pracy elektronarzędziem. Nie używaj elektronarzędzia będąc zmęczonym lub pod wpływem narkotyków alkoholu lub leków. Nawet chwila nieuwagi podczas pracy może prowadzić do poważnych urazów osobistych.

Używaj środków ochrony osobistej. Zawsze zakładaj ochronę wzroku. Stosowanie środków ochrony osobistej, takich jak maski przeciwpyłowe, przeciwpoślizgowe obuwie ochronne, kaski i ochronniki słuchu zmniejszają ryzyko poważnych urazów osobistych.

Zapobiegaj przypadkowemu uruchomieniu. Upewnij się, że włącznik elektryczny jest w pozycji „wyłączony” przed podłączeniem do zasilania i/lub akumulatora, podniesieniem lub przenoszeniem elektronarzędzia. Przenoszenie elektronarzędzia z palcem na włączniku lub zasilanie elektronarzędzia, gdy włącznik jest w pozycji „włączony” może prowadzić do poważnych urazów.

Przed włączeniem elektronarzędzia usuń wszelkie klucze i inne narzędzia, które zostały użyte do jego regulacji. Klucz pozostawiony na obracających się elementach narzędzia może prowadzić do poważnych urazów.

Nie sięgaj i nie wychylaj się zbyt daleko. Utrzymuj odpowiednią postawę oraz równowagę przez cały czas. Pozwoli to na łatwiejsze zapanowanie nad elektronarzędziem w przypadku niespodziewanych sytuacji podczas pracy.

Ubiaraj się odpowiednio. Nie zakładaj luźniej odzieży lub biżuterii. Utrzymuj włosy oraz odzież z dala od ruchomych części elektronarzędzia. Luźna odzież, biżuteria lub długie włosy mogą zostać pochwycone przez ruchome części.

Jeżeli urządzenia są przystosowane do podłączenia odciągu pyłu lub gromadzenia pyłu, upewnij się, że zostały one podłączone i użyte prawidłowo. Użycie odciągu pyłu zmniejsza ryzyko zagrożeń związanych z pyłami.

Nie pozwól, aby doświadczenie nabyte z częstego użycia narzędzia spowodowały bez troskę i ignorowanie zasad bezpieczeństwa. Bez troskie działanie może spowodować poważne urazy w ułamku sekundy.

Użytkowanie i troska o elektronarzędzie

Nie przeciążaj elektronarzędzia. Używaj elektronarzędzia właściwego do wybranego zastosowania. Właściwe elektronarzędzie zapewni lepszą i bezpieczniejszą pracę jeżeli zostanie użyte do zaprojektowanego obciążenia.

Nie używaj elektronarzędzia, jeśli włącznik elektryczny nie umożliwia włączenia i wyłączenia. Narzędzie, które nie daje się kontrolować za pomocą włącznika sieciowego jest niebezpieczne i należy je oddać do naprawy.

Odcłącz wtyczkę od gniazdka zasilającego i/lub zdemontuj akumulator, jeżeli jest odłączalny od elektronarzędzia przed regulacją, wymianą akcesoriów lub przechowywaniem narzędzia. Takie środki zapobiegawcze pozwolą na uniknięcie przypadkowego włączenia elektronarzędzia.

Przechowuj narzędzie w miejscu niedostępnym dla dzieci, nie pozwól osobom nieznanym obsługi elektronarzędzia lub tych instrukcji posługiwać się elektronarzędziem. Elektronarzędzia są niebezpieczne w rękach nieprzeszkolonych użytkowników.

Konserwuj elektronarzędzia oraz akcesoria. Sprawdzaj narzędzie pod kątem niedopasowań lub zacięć ruchomych części, uszkodzeń części oraz jakichkolwiek innych warunków, które mogą wpłynąć na działanie elektronarzędzia. Uszkodzenia należy naprawić przed użyciem elektronarzędzia. Wiele wypadków jest spowodowanych przez niewłaściwie konserwowane narzędzia.

Narzędzia tnące należy utrzymywać czyste i naostrzone. Właściwie konserwowane narzędzia tnące z ostrymi krawędziami jest mniej skłonne do zakleszczania i jest łatwiej kontrolować je podczas pracy.

Stosuj elektronarzędzia, akcesoria oraz narzędzia wstawiane itd. zgodnie z niniejszymi instrukcjami, biorąc pod uwagę rodzaj i warunki pracy. Stosowanie narzędzi do innej pracy niż zostały zaprojektowane, może spowodować powstanie niebezpiecznej sytuacji.

Rękojeści oraz powierzchnie do chwytania utrzymuj suche, czyste oraz wolne od oleju i smaru. Śliskie rękojeści i powierzchnie do chwytania nie pozwalają na bezpieczną obsługę oraz kontrolowanie narzędzia w niebezpiecznych sytuacjach.

Naprawy

Naprawiaj elektronarzędzie tylko w uprawnionych do tego zakładach, używających tylko oryginalnych części zamiennych. Zapewni to właściwe bezpieczeństwo pracy elektronarzędzia.

INSTRUKCJE BEZPIECZEŃSTWA DLA PILAREK DO CIĘCIA UKOSOWEGO

Pilarki do cięcia ukosowego są przeznaczone do cięcia drewna i materiałów drewnopodobnych, nie mogą być używane ze ściernicami do cięcia materiałów żelaznych jak prętów, drążków, słupków itp. Pył ściernicy powoduje zacinanie się ruchomych części takich, jak dolna część osłony ostrza. Iskry powstające z cięcia ściernicą spalą dolną część osłony ostrza, wkład stolika roboczego oraz inne plastikowe części.

Stosować zaciski do mocowania obrabianego materiału za każdym razem, gdy jest to możliwe. Jeżeli obrabiany materiał będzie trzymany za pomocą ręki, należy zawsze utrzymywać rękę przynajmniej 100 mm od każdej ze stron piły tarczowej. Nie stosować tej pilarki do cięcia elementów, które są zbyt małe, aby były bezpiecznie zamocowane lub trzymane ręką. Jeżeli twoja ręka jest umieszczona zbyt blisko piły tarczowej, wzrasta ryzyko urazu spowodowane kontaktem z piłą tarczową.

Obrabiany element musi być stacjonarny i zamocowany lub trzymany zarówno przez płytę oporową jak i stolik roboczy. W żadnym wypadku nie podawać obrabianego materiału lub nie ciąć „z wolnej ręki”. Niezamocowane lub poruszający się przedmiot obrabiany może zostać wyrzucony z dużą prędkością, powodując urazy.

Pchać pilę przez obrabiany przedmiot. Nie ciągnąć piły przez obrabiany przedmiot. W celu przeprowadzenia cięcia, ponieść głowicę pilarki i pociągnąć ją ponad obrabianym materiałem bez cięcia, uruchomić silnik, obniżyć głowicę i przepchnąć pilę przez obrabiany przedmiot. Cięcie podczas ciągnięcia piły prawdopodobnie spowoduje, że ostrze piły wydotanie się na górę obrabianego materiału i gwałtownie wyrzuci zespół ostrza w kierunku operatora.

Nigdy nie krzyżuj swoich rąk z zamierzoną linią cięcia jak również z przodu lub z tyłu piły tarczowej. Przytrzymywanie obrabianego materiału „krzyżując rękę” np. trzymanie obrabianego materiału z prawej strony piły tarczowej za pomocą lewej ręki lub na odwrót jest bardzo niebezpieczne.

Nigdy nie sięgaj za płytę oporową, aby którakolwiek z rąk znalazła się bliżej niż 100 mm od dowolnej strony piły tarczowej, aby usunąć resztki drewna lub z jakiegokolwiek innego powodu, podczas gdy piła tarczowa wiruje. Odległość wirującej piły tarczowej od twojej ręki może nie być oczywista i możesz być poważnie zraniony.

Skontroluj obrabiany materiał przed cięciem. Jeżeli obrabiany produkt jest wygięty lub zwinięty zamocuj go tak, aby zewnętrzna wygięta powierzchnia była skierowana w stronę płyty oporowej. Zawsze sięgaj pewniej, że nie ma przerwy pomiędzy obrabianym materiałem, płytą oporową oraz stolikiem roboczym wzdłuż linii cięcia. Wygięty lub zwinięty obrabiany materiał może się skrócić lub przesunąć i może spowodować zaciskanie piły tarczowej podczas cięcia. Obrabiany materiał nie powinien zawierać gwoździ lub obcych obiektów.

Nie używać pilarki dopóki stolik roboczy nie będzie oczyszczony z wszystkich narzędzi, skrawków drewna itp. oprócz obrabianego materiału. Małe ścinki lub luźne kawałki drewna, lub inne obiekty, które zetkną się z obracającą się piłą tarczową, mogą zostać wyrzucone z dużą prędkością.

Przecinaj tylko jeden obrabiany materiał naraz. Wiele ułożonych warstwowo materiałów nie może być właściwie zamocowanych lub uchwyconych i może zakleszczać pilę tarczową lub przemieszczać się w trakcie pracy.

Przed użyciem upewnij się, że pilarka do cięcia ukosowego jest zamocowana lub umieszczona na równym, twardym podłożu roboczym. Równe i twarde podłoże robocze zmniejsza ryzyko tego, że pilarka do cięcia ukosowego zacznie być niestabilna. Zaplanuj swoją pracę. Za każdym razem kiedy zmieniasz skos lub ustawienie kąta skosu, upewnij się, że regulowana płyta oporowa jest ustawiona poprawnie, aby podeprzeć obrabiany materiał i nie zetknie się z piłą tarczową lub systemem osłon. Bez włączania narzędzia oraz bez obrabianego materiału na stoliku, przemieść pilę tarczową w symulacji pełnego cięcia aby się upewnić, że nie dojdzie do kontaktu lub niebezpieczeństwa przecięcia płyty oporowej.

Zastosuj właściwe podparcie takie, jak przedłużenia stolika roboczego, podstawki robocze itp. jeżeli obrabiany materiał jest szerszy lub dłuższy niż górna powierzchnia stolika roboczego. Materiał dłuższy lub szerszy niż stolik roboczy pilarki do cięcia ukosowego może się przechylić jeżeli nie został bezpiecznie zamocowany. Jeżeli odcięta część lub obrabiany materiał się przechyli, mogą unieść dolną osłonę piły tarczowej lub mogą zostać wyrzucone przez wirujące ostrze.

Nie wykorzystuj innej osoby jako zamiennik przedłużeń stolika roboczego lub jako dodatkowa podpora. Niestabilna podpora obrabianego materiału może spowodować zakleszczenie piły tarczowej lub przemieszczenie się materiału podczas cięcia,

pociągając siebie i pomocnika w stronę wirującego ostrza.

Cięty materiał nie może być zacinany lub dociskany w dowolnymi środkami do wirującej piły tarczowej. Ściśnięty np. przez użycie ograniczników długości, przecinany materiał może zostać zaklinowany przez ostrze i gwałtownie wyrzucony.

Zawsze używaj zacisków lub osprzętu zaprojektowanego do właściwego przytrzymania okrągłych materiałów jak, drążki lub rury. Drążki mają tendencję do obracania się podczas cięcia, powodując, że ostrze „wgrzyza się” i pociąga obrabiany materiał z twoimi dłońmi w kierunku ostrza.

Pozwól ostrzu osiągnąć pełną prędkość przed kontaktem z obrabianym materiałem. Zmniejszy to ryzyko wyrzucenia obrabianego materiału.

Jeżeli obrabiany materiał lub ostrze ulegną zakleszczeniu, wyłącz pilarkę. Odczekaj aż wszystkie ruchome części się zatrzymają, a następnie odłącz wtyczkę od źródła zasilania i/lub usuń akumulator. Dopiero wtedy zajmij się uwolnieniem zaciętego materiału. Kontynuowanie cięcia z zakleszczonym materiałem może spowodować utratę kontroli lub uszkodzić pilarkę.

Po zakończeniu cięcia, zwolnij włącznik, przytrzymaj głowicę tnącą w dole i odczekaj do zatrzymania ostrza przed usunięciem ciętego materiału. Sięganie rękami w pobliże ostrza w biegu jest niebezpieczne.

Trzymaj mocno rękojeść podczas wykonywania cięcia wgłębnego lub zwalniania włącznika przed tym, gdy głowica tnąca jest całkowicie obniżona. Hamowanie tarczy tnącej może spowodować, gwałtowne pociągnięcie głowicy tnącej w dół, powodując ryzyko urazu.

MONTAŻ NARZĘDZIA

Produkt dostarczany jest jako niemal całkowicie zmontowany, jednakże przed podjęciem pracy należy zamocować śrubę blokującą obrót głowicy tnącej oraz ewentualnie zamontować zacisk stolika i lub przedłużenia stolika roboczego w zależności od rodzaju wykonywanej pracy.

Śrubę blokującą stolik należy wkręcić w otwór w ramieniu stolika roboczego (II), ale nie należy jej dokręcać do oporu, gdyż zablokuje to możliwość obrotu głowicy tnącej.

Wkręcić (XIII) do oporu śrubę blokującą możliwość pochylenia poprzecznego głowicy tnącej. Podczas czynności przygotowawczych zaleca się zablokowanie głowicy w położeniu zero. Zmiana kąta została opisana w dalszej części instrukcji.

W przypadku cięcia elementów o długości przekraczającej rozmiar stolika roboczego należy zamocować przedłużenia stolika. Przedłużenie wsunąć w otwory w bocznej krawędzi stolika roboczego tak, aby wygięta część przedłużenia była skierowana ku górze, a następnie zablokować położenie przedłużenia za pomocą śruby (III).

W przypadku cięcia elementów o długości znacznie przekraczającej rozmiar stolika roboczego z zamontowanymi przedłużeniami należy wykorzystać zewnętrzne elementy mocujące, np. ścisłki, podpórki, imadła itp. w celu pewnego i bezpiecznego zamocowania obrabianego materiału na stoliku ukośnicy.

PRZYGOTOWANIE DO PRACY

Uwaga! Wszystkie czynności przygotowawcze należy wykonać przy odłączonym zasilaniu. Wtyczka kabla zasilającego narzędzie musi być odłączona od gniazdka sieciowego.

Czynności do wykonania przed rozpoczęciem pracy

Narzędzie należy przymocować w miejscu pracy, do stołu roboczym, stojaka lub do podobnego stanowiska. Wszystkie osłony i elementy bezpieczeństwa muszą być poprawnie zamocowane przed uruchomieniem maszyny. Należy się upewnić, że piła tarczowa może się swobodnie obracać. Podczas pracy z materiałem drewnianym należy zwrócić uwagę na obce elementy w nim, jak gwoździe czy śruby itp. Przed uruchomieniem maszyny należy się upewnić, że wszystkie części ruchome mogą wykonać płynny ruch w pełnym zakresie, a piła tarczowa jest zamocowana poprawnie. Przed podłączeniem wtyczki kabla do sieci zasilającej należy się upewnić, że parametry sieci zasilającej odpowiadają tym z tabliczki znamionowej maszyny.

Ukośnicę należy postawić na równym i stabilnym podłożu, na przykład na stole roboczym. Wysokość montażu należy dobrać do wzrostu operatora, w taki sposób aby była możliwość pełnej obsługi bez zbyt dalekiego sięgania, przy zapewnieniu stabilnej i bezpiecznej postawy operatora.

Podstawa stolika roboczego została wyposażona w otwory umożliwiające przykręcenie jej do podłoża. Należy w tym celu wykozystać śruby i w razie potrzeby nakrętki.

Montaż i wymiana piły tarczowej

Uwaga! Przed rozpoczęciem montażu lub wymiany piły tarczowej należy odłączyć ukośnicę od sieci zasilającej, przez odłączenie wtyczki od gniazda sieci zasilającej.

Podczas wymiany piły tarczowej należy używać rękawic ochronnych, aby uniknąć zranienia ostrzem.

Unieś głowicę tnącą i poluzować śrubę, ale nie wykręcać jej całkowicie, przytrzymując osłonę montażu (IV). Nacisnąć i przytrzymać blokadę ruchomej osłony (V), a następnie odsunąć osłonę piły tarczowej do oporu. Osłona powinna odsunąć osłonę montażu, a także pozostać w pozycji otwartej, po zwolnieniu nacisku na blokadę (VI). Nacisnąć blokadę wrzeczona, a następnie

kluczem obracać w kierunku zgodnym z ruchem wskazówek zegara do momentu zablokowania możliwości obrotu wrzeciona (VII). Po zablokowaniu obrotu tarczy odkręcić śrubę mocującą tarczę. Zdemontować talerz mocujący oraz piłę tarczową (VIII). Przed montażem nowej piły tarczowej należy oczyścić mocowanie z kurzu i pyłu. Piłę tarczową zamocować tak, aby kierunek jej obrotów był zgodny z kierunkiem obrotów pokazanym za pomocą strzałki na osłonie. Następnie założyć talerz mocujący i przytrzymując blokadę wrzeciona, mocno i pewnie dokręcić śrubę mocującą piłę tarczową. Osłony zamontować w kolejności odwrotnej do demontażu.

Po montażu sprawdzić czy piła tarczowa swobodnie obraca się w ustawieniu prostopadłym i pod kątem 45 st.

Uwaga! Po zmianie kąta stolika, należy się upewnić, że piła tarczowa lub głowica tnąca nie napotka przeszkód podczas pracy. Należy bez włączania sprawdzić czy może zostać wykorzystany pełen zakres pracy ukośnicy. W razie potrzeby należy dokonać niezbędnych ustawień usuwając przeszkody.

Zalecenia dotyczące stosowania pił tarczowych

Ostrzeżenie! Należy się upewnić, że dopuszczalna prędkość obrotowa piły tarczowej jest równa lub wyższa niż prędkość obrotowa pilarki. Zastosowanie piły tarczowej nie spełniającej powyższego warunku doprowadzi do rozpadnięcia się piły tarczowej w trakcie pracy co może być przyczyną poważnych obrażeń.

Piłę tarczową należy dobrać pod kątem przecinanego materiału. Im większa ilość zębów tym rzaz będzie wyższej jakości, do cięcia płyt laminowanych, twardego materiału należy używać tarczy z 48 zębami. W przypadku gdy w materiale mogą znajdować się zszwyki, gwoździe lub inne elementy konstrukcyjne należy stosować piły tarczowe przeznaczone do cięcia drewna konstrukcyjnego. Należy stosować tylko tarcze zalecane przez producenta: tarcze do cięcia drewna i materiałów drewnopochodnych z zębami wykonanymi z węglików spiekanych spełniających wymagania normy EN 847-1 o parametrach określonych w tabeli z danymi technicznymi. Upewnić się że prędkość oznaczona na tarczy jest wyższa lub równa prędkości podanej na narzędziu.

Nie stosować uszkodzonych tarcz tnących. Przed rozpoczęciem każdej pracy należy dokonać oględzin tarczy tnącej i w przypadku stwierdzenia pęknięć, wyszczerbień, zgięć, wyłamanych zębów lub jakichkolwiek innych uszkodzeń należy tarczę wymienić na nową przed rozpoczęciem pracy. Trzymając tarczę za otwór mocujący lekko uderzyć ręką wkrętaka z tworzywa sztucznego w korpus tarczy. Głuchy dźwięk może oznaczać pęknięcie korpusu tarczy, które może nie być widoczne gołym okiem.

Kable przedłużające

Jeżeli zajdzie potrzeba podłączenia produktu za pomocą kabli przedłużających, przekrój żył kabli przedłużających powinien być nie mniejszy niż przekrój żył kabla zasilającego dołączonego do produktu. W przypadku przedłużaczy dłuższych niż 25 m przekrój żył powinien być nie mniejszy niż 1,5 mm².

Ryzyko resztkowe

Maszyna została zaprojektowana i zbudowana zgodnie ze sztuką i przy uwzględnieniu zasad bezpieczeństwa. Jednakże może wystąpić ryzyko resztkowe podczas użytkowania produktu.

Zagrożenie zdrowia związane z zasilaniem prądem elektrycznym z powodu użycia niewłaściwych kabli zasilających.

Zagrożenie związane z hałasem z powodu nie stosowania ochronników słuchu.

Ryzyko resztkowe może zostać zminimalizowane przez dokładne przestrzeganie instrukcji bezpieczeństwa.

PRACA UKOŚNICĄ

Podnoszenie i blokowanie głowicy tnącej

Po wyjęciu z opakowania głowica tnąca ukośnicy jest zablokowana w dolnym położeniu. W celu jej odblokowania należy odciągnąć trzpień blokady (IX). W tej pozycji trzpienia blokady możliwe jest swobodne podnoszenie i opuszczanie głowicy tnącej. Sprężyna spowoduje uniesienie głowicy, nie należy jednak puszczać rękojeści, a trzymać ją, stawiając niewielki opór, aż do pełnego uniesienia głowicy.

W przypadku gdy nie jest możliwe opuszczenie głowicy do końca zakresu lub jest ona opuszczana zbyt nisko, należy dokonać regulacji za pomocą śruby, a następnie zablokować ją za pomocą nakrętki (X).

Podczas podnoszenia i opuszczania głowicy tnącej, należy sprawdzić czy ruchoma osłona tarczy swobodnie się porusza samoczynnie odsłaniając piłę tarczową podczas opuszczania głowicy tnącej i samoczynnie osłania piłę tarczową podczas podnoszenia głowicy tnącej. W przypadku gdy zostaną wykryte przeszkody blokujące ruch osłony, należy je usunąć przed podjęciem pracy.

Ustawianie kąta cięcia wzdłużnego głowicy tnącej

Możliwy jest ruch obrotowy głowicy w zakresie +/- 45 st. W celu obrotu głowicy należy poluzować śrubę blokującą, unieść i przytrzymać dźwignię blokującą i obrócić stolik do pożądanego kąta (XI). Aby łatwiej było ustawić kąt głowicy, można posłużyć się skalą przymocowaną do podstawy stolika (XII). Zapadka umożliwiła łatwe ustawienie głowicy w najbardziej popularnych kątach cięcia wzdłużnego (0; 15; 22,5; 31,6; 45 stopni). W tym celu należy zwolnić nacisk na dźwignię blokady tak, aby została umieszczona w wycięciu w spodniej stronie podstawy stolika roboczego, a następnie dokręcić śrubę blokującą. Pozostałe ustawienia kątów cięcia możliwe jest tylko za pomocą dokręcenia śruby blokującej.

Uwaga! Zabronione jest blokowanie stolika tylko za pomocą dźwigni, zawsze należy dokręcić śrubę blokującą.

Ustawianie kąta cięcia poprzecznego (ukosu) głowicy tnącej.

Możliwe jest przechylenie głowicy tnącej o kąt nie przekraczający 45 st. Należy głowicę odblokować przekręcając dźwignię (XIII), a następnie ustawić ją pod pożądanym kątem i zablokować w tej pozycji dokręcając dźwignię. Podczas ustawiania można się posłużyć skalą naniesioną na podstawie stolika.

Uwaga! Po zmianie kąta głowicy tnącej, należy się upewnić, że piła tarczowa lub głowica tnąca nie napotka przeszkód podczas pracy. Należy bez włączania sprawdzić czy może zostać wykorzystany pełen zakres pracy ukośnicy. W razie potrzeby należy dokonać niezbędnych ustawień usuwając przeszkody.

Jeżeli nie jest możliwe wykorzystanie pełnego zakresu kąta cięcia lub przekracza on wartości nominalne, należy dokonać regulacji odkręcając lub dokręcając śrubę oporową na jednym i/ lub drugim końcu skali (XIV). Po ustawieniu pełnego zakresu, należy śruby zabezpieczyć przed odkręcaniem, dokręcając nakrętki zabezpieczające.

Stosowanie odciągu pyłu

Ukośnica jest wyposażona w króciec, który umożliwia podłączenie worka będącego na wyposażeniu ukośnicy lub zewnętrznej instalacji odciągu pyłu. W przypadku wykorzystania dołączonego woreczka należy go zamocować go na króćcu (XV). Woreczek należy opróżniać za każdym razem gdy będzie pełny oraz każdorazowo po skończonej pracy.

W przypadku stosowania zewnętrznego systemu odciągu pyłu, np. w postaci odkurzacza przemysłowego należy wąż elastyczny odkurzacza podłączyć do króćca pilarki bezpośrednio lub za pomocą odpowiedniego adaptera. Pilarka nie jest wyposażona w adapter umożliwiający podłączenie węża.

Transport produktu

W przypadku transportu ukośnicy należy ją transportować w oryginalnym opakowaniu fabrycznym. Należy opuścić głowicę tnącą do najniższego położenia i zabezpieczyć za pomocą trzpienia. Stolik obrócić o 45 st. zgodnie z układem wyprasek styropianowych w opakowaniu. Należy zdemontować śrubę blokującą stół roboczy.

Jeżeli pilarka będzie przenoszona na niewielkie dystanse, np. w celu zmiany stanowiska pracy, pilarkę należy najpierw zabezpieczyć przez opuszczenie i zablokowanie głowicy, zablokowanie ruchu prowadnicy cięcia poziomego oraz zablokowanie obrotu głowicy w obu płaszczyznach cięcia. Pilarkę należy zawsze transportować odłączoną od zasilania. Wtyczka kabla zasilającego musi być odłączona od gniazdka sieciowego.

Jeżeli pilarka została wyposażona w rękojeść transportową, należy ją użyć do przenoszenia narzędzia na niewielkie dystanse. Przed użyciem rękojeści należy się upewnić, że głowica została zablokowana w dolnym położeniu oraz został zablokowany jej ruch po prowadnicach i położenie w obu płaszczyznach cięcia.

Wskaźnik laserowy

Pilarka posiada wskaźnik laserowy, który pokazuje linię cięcia na zamontowanym do stolika materiale. Wskaźnik jest uruchamiany niezależnym włącznikiem. Pozycja: O - oznacza wyłączony wskaźnik, pozycja: I – oznacza włączony wskaźnik. Nie wpatrywać się z źródło emisji promienia laserowego może to grozić tymczasowym lub stałym uszkodzeniem wzroku.

Cięcie ukośnicą

Pilarka umożliwia trzy rodzaje cięcia. Cięcie w którym głowica będzie poruszała się w dół lub cięcie w którym opuszczona i zablokowana głowica będzie poruszała się w poziomie. Trzecim rodzajem jest cięcie wgłębne, gdzie głowica jest opuszczana na ustawioną wcześniej wysokość, przytrzymywana w tej pozycji, a następnie poruszana w poziomie.

Pełne uniesienie głowicy spowoduje zadziałanie dodatkowej blokady zapobiegającej niezamierzonemu opuszczeniu głowicy. Opuszczenie głowicy jest możliwe dopiero po odciążeniu blokady (XVI).

Przesunąć głowicę i zablokować jej położenie dokręcając śrubę blokady prowadnicy (XVII). Ustawić kąty głowicy i nie podłączając pilarki do zasilania dokonać symulowanego cięcia. Sprawdzić czy piła tarczowa nie wejdzie w kontakt ze stolikiem, płytą oporową lub jakimkolwiek innym elementem poza przecinanym materiałem.

W przypadku cięcia, w którym opuszczona głowica będzie się poruszała po prowadnicach należy opuścić głowicę i zablokować jej pozycję za pomocą trzpienia blokady. Odblokować prowadnice luzując śrubę blokującą. Ustawić kąty głowicy i nie podłączając pilarki do zasilania dokonać symulowanego cięcia. Sprawdzić czy piła tarczowa nie wejdzie w kontakt ze stolikiem, płytą oporową lub jakimkolwiek innym elementem poza przecinanym materiałem. Sprawdzić czy ruch po prowadnicach odbywa się płynnie.

W przypadku ustawienia głowicy na określonej wysokości należy poluzować śrubę mocującą ogranicznik opuszczenia głowicy, przesunąć go i zablokować w tej pozycji, dokręcając śrubę (XVIII). Następnie ustawić wysokość opuszczania głowicy wkręcając śrubę i zablokować ją za pomocą pierścienia (XIX). Ustawić kąty głowicy i nie podłączając pilarki do zasilania dokonać symulowanego cięcia. Sprawdzić czy piła tarczowa nie wejdzie w kontakt ze stolikiem, płytą oporową lub jakimkolwiek innym elementem poza przecinanym materiałem. Sprawdzić czy ruch po prowadnicach odbywa się płynnie.

Zamocować do stolika przecinany materiał tak, aby zawsze opierał się o płytę oporową. Do zamocowania obrabianego materiału należy dołączonego zacisku. Trzpień zacisku zamocować po jednej ze stron stolika. Trzpień zabezpieczyć dokręcając śrubę (XX). Wyregulować wysokość ramienia docisku i po ustawieniu zabezpieczyć dokręcając śrubę (XXI). Przecinany materiał położyć na

stoliku i zamocować dokręcając talerz docisku (XXII).

Po wciśnięciu włącznika należy pozwolić osiągnąć pile tarczowej znamionowe obroty i dopiero rozpocząć cięcie. Włącznik nie posiada blokady umożliwiającej zablokowanie go w którejkolwiek pozycji. Zabronione jest przykładanie piły do materiału i dopiero uruchamianie narzędzia. Może to spowodować zablokowanie piły, jej uszkodzenie, bądź uszkodzenie materiału. Może to prowadzić do powstania obrażeń.

W przypadku wznawiania cięcia, należy pozwolić pile tarczowej osiągnąć znamionowe obroty, a następnie wprowadzić ją do rzazu. Podczas cięcia nie przeciążać tarczy, nie przegrzewać ostrzy tarczy wykonanych z węglików spiekanych. Podczas cięcia piłą tarczową należy prowadzić płynnym ruchem, unikając nadmiernego nacisku. Nacisk jaki należy wywierać na głowicę tnącą nie powinien być większy niż ten który wystarcza do cięcia materiału. Należy unikać uderzania piłą tarczową w cięty materiał.

W przypadku zablokowania piły w ciętym materiale należy natychmiast zwolnić nacisk na włącznik narzędzia, odłączyć ją od źródła zasilania, a następnie wyjąć piłę z zacięcia.

Należy dokonać oględzin piły pod kątem uszkodzeń lub deformacji jakie mogły powstać w momencie zacięcia i w przypadku zauważenia ich wymienić piłę na nową, wolną od uszkodzeń. Należy też sprawdzić przyczynę zacięcia, na przykład czy w przecinanym materiale nie znajdują się elementy metalowe, które mogły spowodować zablokowanie piły. Przed rozpoczęciem pracy należy usunąć przyczynę zacięcia piły.

Po zakończonym cięciu należy wirującą piłę wyprowadzić z rzazu, a dopiero następnie zwolnić nacisk na włącznik. Odczekać do całkowitego zatrzymania się obrotów piły tarczowej. Odłączyć pilarkę od zasilania przez wyciągnięcie wtyczki z gniazdka sieciowego, a następnie zdemontować ze stolika obrabiany materiał.

Po skończonej pracy należy przejść do czynności konserwacyjnych.

KONSERWACJA I PRZEGLĄDY

UWAGA! Przed przystąpieniem do regulacji, obsługi technicznej lub konserwacji wyciągnąć wtyczkę narzędzia z gniazdka sieci elektrycznej. Po zakończonej pracy należy sprawdzić stan techniczny elektronarzędzia poprzez oględziny zewnętrzne i ocenę: korpusu i rękojeści, przewodu elektrycznego z wtyczką i odgiętką, działania włącznika elektrycznego, drożności szczelin wentylacyjnych, iskrzenia szczotek, głośności pracy łożysk i przekładni, rozruchu i równomierności pracy. W okresie gwarancji użytkownik nie może demontować narzędzia, ani wymieniać żadnych podzespołów lub części składowych, gdyż powoduje to utratę praw gwarancyjnych. Wszelkie nieprawidłowości obserwowane przy przeglądzie, lub w czasie pracy, są sygnałem do przeprowadzenia naprawy w punkcie serwisowym, należy się w tym celu skontaktować z producentem. Po zakończeniu pracy, obudowę, szczeliny wentylacyjne, przełączniki, rękojeść dodatkową i osłony należy oczyścić np. strumieniem powietrza (o ciśnieniu nie większym niż 0,3 MPa), pędzlem lub suchą szmatką bez użycia środków chemicznych i płynów czyszczących. Nie należy stosować ostrych narzędzi do czyszczenia. Należy zdemontować piłę tarczową i oczyścić wnętrze osłon, mocowanie piły tarczowej jak i samą piłę z pyłu i innych zanieczyszczeń powstających w trakcie pracy. Uchwyty, pokręta oraz inne elementy regulacyjne oczyścić suchą czystą szmatką.

PRODUCT OVERVIEW

The mitre saw is a versatile tool designed for cutting wood and wood-based materials. Thanks to the wide range of adjustment options, straight and angular cutting is possible. The correct, reliable and safe operation of the appliance depends on its proper use therefore:

Read and keep the entire Manual before the first use of the tool.

The tool supplier shall not be liable for any damage resulting from failure to comply with the safety instructions and recommendations specified in this manual.

ACCESSORIES

The factory packaging should contain:

- the mitre saw,
- the dust bag,
- the circular saw,
- the work table extensions,
- the work table clamp,
- the work table locking screw.

SPECIFICATION

Parameter	Units	Value
Catalogue No.		YT-82173
Rated voltage	[V~]	220 – 240
Rated frequency	[Hz]	50
Rated power	[W]	1800
Rated speed	[min ⁻¹]	5000
Max. height x max. cutting length		
horizontal rotation angle 0° / tilt angle 0°	[mm]	70 x 305
horizontal rotation angle 45° / tilt angle 0°	[mm]	70 x 210
horizontal rotation angle 0° / tilt angle 45°	[mm]	35 x 305
horizontal rotation angle 45° / tilt angle 45°	[mm]	35 x 210
Circular saw: outer diam. x fixing diam. x max. thickness	[mm]	185 x 30 x 3.0
Minimum workpiece dimensions: height x length x thickness	[mm]	20 x 200 x 20
Maximum bevel cutting angle	[°]	45
Weight	[kg]	9.8
Noise level		
- Sound Pressure $L_{pA} \pm K$	[dB(A)]	94,3 ± 3,0
- power $L_{WA} \pm K$	[dB(A)]	107,3 ± 3,0
Protection class		II
Ingress protection rating		IP20
Laser pointer		
- class		2
- power	[mW]	<1
- wavelength	[mm]	650

The declared noise emission values have been measured using the standard test method and can be used to compare one tool to another. The declared noise emission values can also be used for preliminary exposure assessment.

Warning! Noise emissions during the correct operation of a power tool may differ from the declared values depending on the manner in which the tool is used, in particular the type of the workpiece.

Warning! Operator protection measures must be determined based on an approximation of exposure under current conditions of use. All stages of the work cycle must be taken into account. In addition to the working time, other factors must be taken into account, such as the time when the tool is switched off and when it is idle.

GENERAL WARNINGS FOR THE SAFETY OF POWER TOOLS

Warning! Read all safety warnings, illustrations and specifications provided with this power tool. Failure to do so may result in electric shock, fire or serious injury.

Keep all warnings and instructions for future reference.

The term "power tool" used in warnings applies to all tools driven by power both wired and wireless.

Workplace safety

Keep the workplace well-lit and clean. Disorder and poor lighting can be causes of accidents.

Do not work with power tools in an environment with an increased risk of explosion, containing flammable liquids, gases or vapors. Power tools generate sparks that can ignite dust or fumes.

Children and third persons should not be allowed to enter the workplace. Loss of concentration can result in loss of control.

Electrical safety

The plug of the electric cable must match the power socket. You must not modify the plug in any way. Do not use any plug adapters with earthed power tools. An unmodified plug that fits the outlet reduces the risk of electric shock.

Avoid contact with earthed surfaces such as pipes, radiators and coolers. Grounding the body increases the risk of electric shock.
Do not expose power tools to contact with atmospheric precipitation or moisture. Water and moisture that gets inside the power tool increases the risk of electric shock.

Do not overload the power cable. Do not use the power cord to carry, pull or unplug the power plug from the power outlet.
Avoid contact of the power cable with heat, oils, sharp edges and moving parts. Damage or entanglement of the power cord increases the risk of electric shock.

In the case of working outside closed rooms, use extension cords intended for work outside closed rooms. The use of an extension cord adapted for outdoor use reduces the risk of electric shock.

When using a power tool in a humid environment is unavoidable as a protection against supply voltage use a residual current device (RCD). The use of RCD reduces the risk of electric shock.

Personal safety

Stay alert, pay attention to what you do and keep common sense while working with the power tool. Do not use a power tool when you are tired or under the influence of alcohol or medication. Even a moment of inattention while working can lead to serious personal injury.

Use personal protective equipment. Always wear eye protection. The use of personal protective equipment such as dust masks, anti-slip safety shoes, helmets and hearing protection reduce the risk of serious personal injury.

Prevent accidental operation. Make sure that the electric switch is in the "off" position before connecting to the power supply and / or battery, lifting or moving the power tool. Moving the power tool with the finger on the switch or powering the power tool, when the switch is in the "on" position can lead to serious injuries.

Before turning on the power tool remove any keys and other tools that were used to adjust it. The key left on the rotating parts of the power tool can lead to serious injuries.

Do not reach and do not lean too far. Keep the right attitude and balance all the time. This will allow easier control over the power tool in case of unexpected work situations.

Dress accordingly. Do not wear loose clothing or jewelry. Keep your hair and clothing away from moving parts of the power tool. Loose clothing, jewelry or long hair can be caught by moving parts.

If the devices are fitted for the connection of dust extraction or dust collection, make sure that they are connected and used properly. The use of dust extraction reduces the risk of dust hazards.

Do not let the experience acquired from frequent use of the tool resulted in carelessness and ignoring safety rules. Carefree action can cause serious injuries in a fraction of a second.

Use and care of the power tool

Do not overload the power tool. Use the power tool appropriate for the selected application. The right power tool will provide a better and safer job if used according to the designed load.

Do not use the power tool, if the electric switch does not allow switching on and off. Power tool, which cannot be controlled by means of a power switch is dangerous and must be returned for repair.

Disconnect the plug from the power socket and / or remove the battery if it is detachable from the power tool before adjusting, changing accessories or storing the tool. Such preventive measures will allow you to avoid accidentally turning on the power tool.

Keep the tool out of the reach of children, do not let people who do not know how to operate the power tool or these instructions use a power tool. Power tools are dangerous in the hands of untrained users.

Maintain power tools and accessories. Check the tool for mismatches or jams of moving parts, damage to parts and any other conditions that may affect the operation of the power tool. Damage must be repaired before using the power tool. Many accidents are caused by incorrectly maintained tools.

Keep cutting tools sharp and clean. Properly maintained cutting tools with sharp edges are less prone to jamming and are easier to control when working.

Use power tools, accessories and inserted tools etc. in accordance with these instructions, taking into account the type and conditions of work. The use of tools for work other than designed is likely to result in a dangerous situation.

Handles and gripping surfaces must be dry, clean and free from oil and grease. Slippery handles and gripping surfaces do not allow for safe operation and control of the tool in dangerous situations.

Repairs

Repair the power tool only in authorized facilities using only original spare parts. This ensures proper operation safety of the power tool.

SAFETY INSTRUCTIONS FOR MITRE SAWS

Mitre saws are intended for cutting wood and wood-like materials and may not be used with grinding wheels for cutting iron materials such as bars, rods, posts, etc. The dust generated by the grinding wheel causes jamming of moving parts, such as the lower part of the blade guard. Sparks from cutting with a grinding wheel will burn the lower part of the blade guard, the work table insert and other plastic parts.

Use clamps to fix the workpiece whenever possible. If the workpiece is hand-held, always keep the hands at a distance of least 100 mm from the circular saw on each side. Do not use this saw to cut workpieces which are too small to be securely fixed or hand-held. If your hand is too close to the circular saw, the risk of injury from contact with the circular saw increases. **The workpiece must be stationary and fixed or held by both the retaining plate and the work table. Under no circumstances should the workpiece be fed or cut "freehand".** An unfixed or moving workpiece can be ejected at high speed, causing injury.

Push the saw through the workpiece. Do not pull the saw through the workpiece. To carry out the cut, lift the saw head and pull it over the workpiece without cutting, start the motor, lower the head and push the saw through the workpiece. Cutting while pulling the saw is likely to cause the saw blade to escape to the top of the workpiece and suddenly eject the blade assembly in the direction of the operator.

Never cross your hands with the intended cutting line or at the front or back of the circular saw. It is very dangerous to hold the workpiece by "crossing your hand", e.g. to hold the workpiece on the right side of the circular saw with your left hand or vice versa.

Never reach behind the retaining plate, allowing either hand closer than 100 mm from either side of the circular saw, in order to remove residual wood or for any other reason while the circular saw is spinning. The distance of the spinning circular saw from your hand may not be obvious and you may be seriously injured.

Inspect the workpiece before cutting. If the workpiece is curved or rolled up, fix it so that the outer curved surface faces the retaining plate. Always make sure there is no gap between the workpiece, the retaining plate and the work table along the cutting line. Bent or curved workpieces may twist or shift and may cause the clamping of the saw blade during cutting. The workpiece should not contain nails or foreign objects.

Do not use the saw until the work table has been cleaned of all tools, wood trimmings, etc. except for the workpiece. Small chips or loose pieces of wood or other objects which come into contact with a spinning circular saw can be ejected at high speed.

Cut only one workpiece at a time. Many workpieces arranged in layers cannot be properly secured or clasped and may jam the circular saw or move during operation.

Before use, make sure that the mitre saw is fixed or placed on a level, hard work surface. A level and hard work surface reduces the risk of the mitre saw becoming unstable.

Plan your work. Whenever you change the bevel or bevel angle, make sure that the adjustable retaining plate is set correctly to support the workpiece and will not come into contact with the circular saw or guard system. Without switching the tool on and without the workpiece on the table, move the circular saw in a full cut simulation to make sure there is no contact with or danger of cutting the retaining plate.

Use appropriate support such as table extensions, work stands, etc., if the workpiece is wider or longer than the top of the work table. Material which is longer or wider than the mitre saw's work table can tilt if it is not securely fastened. If the cut part or the workpiece tilts, it can lift the lower circular saw guard or be ejected by the spinning rotating blade.

Do not use another person as a replacement for work table extensions or as an additional support. An unstable support of the workpiece can cause jamming of the circular saw or movement of the workpiece during cutting, pulling you and the assistant towards the spinning blade.

The workpiece must not be cut or pressed against the spinning circular saw using other means. When squeezed e.g. by means of length stops, the workpiece can be wedged by the blade and ejected rapidly.

Always use clamps or accessories designed to hold round workpieces such as rods or pipes. Rods tend to rotate during cutting, causing the blade to "bite" and pull the workpiece together with your hands towards the blade.

Allow the blade to reach its full speed before applying the workpiece to it. This reduces the risk of ejection of the workpiece. **If the workpiece or blade gets jammed, turn off the saw. Wait until all moving parts have come to a standstill, then disconnect the plug from the power source and/or remove the battery. Only then can you take care of unjamming the workpiece.** Continuing to cut with a jammed workpiece may result in loss of control or damage to the saw.

After cutting, release the switch, hold the cutting head down and wait for the blade to stop before removing the workpiece. It is dangerous to reach into the vicinity of the spinning blade.

Hold the handle firmly when plunge-cutting or releasing the switch before the cutting head is fully lowered. Attempting the

stop the cutting head can cause it to be pulled downwards rapidly, creating the risk of injury.

TOOL ASSEMBLY

The product is delivered almost completely assembled, however, before starting work it is necessary to fix the screw blocking the rotation of the cutting head and possibly install the table clamp and/or work table extensions, depending on the type of work to be done.

The table locking screw should be screwed into the hole in the arm of the work table (II), but should not be tightened as far as possible, as this will block the rotation of the cutting head.

Screw in (XIII) the screw locking the lateral tilt of the cutting head as far as possible. It is recommended that the head is locked in the zero position during the preparatory work. The manner of adjusting the angle has been described in detail in further sections of this manual.

When cutting workpieces longer than the size of the work table, the table extensions must be attached. Slide the extension into the holes in the side edge of the work table so that the curved part of the extension faces upwards, and then lock the extension position with the screw (III).

When cutting workpieces much longer than the size of the work table with the extensions installed, external fixing elements, e.g. clamps, supports, vices, etc. should be used to securely and safely fix the workpiece to the mitre saw table.

PREPARING THE MACHINE FOR OPERATION

Caution! All preparatory work must be carried out with the product disconnected from the power supply. The tool power cord plug must be disconnected from the socket.

Activities before starting work

The tool must be attached at the workplace, to a work table, stand or similar workstation. All guards and safety devices must be properly secured before starting the machine. Make sure that the circular saw can rotate freely. When working with wooden material, pay attention to foreign elements, such as nails, screws, etc. Before starting the machine, make sure that all moving parts can move smoothly over the full range and that the circular saw is securely fastened. Make sure that the power supply parameters comply with the ones shown on the tool's rating plate before connecting the power cord plug to the power supply.

Place the mitre saw on a level and stable surface, for example on a workbench. The mounting height should be chosen according to the height of the operator, so that the tool can be freely operated without reaching too far, while ensuring a stable and safe posture of the operator.

The base of the work table has been equipped with holes for fixing it to the floor. Use screws and nuts if necessary.

Circular saw installation and replacement

Caution! Disconnect the mitre saw from the power supply by removing the plug from the socket before installing or replacing the circular saw.

When replacing the circular saw, use protective gloves to avoid being injured by the blade.

Lift the cutting head and loosen the screw, but do not unscrew it completely, holding the mounting guard (IV). Press and hold the locking mechanism of the movable guard (V), and then move the guard of the circular saw away, as far as possible. The guard should move the mounting guard away and remain in the open position when the pressure on the locking device is released (VI). Press the spindle lock, then turn the key clockwise until the spindle is locked and cannot rotate (VII). After locking the disc rotation, unscrew the disc fixing screw. Remove the clamping disc and the circular saw (VIII).

Before installing a new circular saw, remove dirt and dust from the clamp. Attach the circular saw so that the direction of its rotation corresponds to the direction of rotation shown by the arrow on the guard. Then install the clamping disc and, holding the spindle lock, tighten the circular saw fixing screw firmly and securely. Install the guards in the reverse order of disassembly.

After installation, check that the circular saw rotates freely, perpendicularly and at an angle of 45 degrees.

Caution! After changing the angle of the table, make sure that the circular saw or the cutting head does not come into contact with obstacles during operation. Check whether the full range of the mitre saw operation can be used, without switching the tool on. If necessary, make the required adjustments by removing obstacles.

Guidelines for using circular saws

Warning! Make sure that the permitted circular saw speed is equal to or higher than the mitre saw speed. Use of a circular saw which does not meet the above conditions will cause the circular saw to fall apart during operation, which can cause serious injury. The circular saw must be selected according to the workpiece. The higher the number of teeth, the higher the quality of the cut, it is recommended to use a disc with 48 teeth to cut laminated boards and hard material. If the workpiece contains staples, nails or other structural elements, circular saws intended for cutting structural timber should be used.

Only discs recommended by the manufacturer should be used: discs for cutting wood and wood-based materials with teeth made

of carbide meeting the requirements of the EN 847-1 standard with the parameters specified in the technical data table. Make sure that the speed indicated on the disc is greater than or equal to the speed indicated on the tool.

Do not use damaged cutting discs. Before commencing any work, the cutting disc must be inspected and, in the event of cracks, chips, bends, broken teeth or any other damage, the disc must be replaced with a new one. Hold the disc by the fixing hole and lightly hit the disc body with a plastic handle screwdriver. Hollow sound can mean a crack in the disc body, which may not be visible to the naked eye.

Extension cords

If it is necessary to connect the product using extension cords, the cross-section of the extension cords should not be smaller than the cross-section of the power cord supplied with the product. In the case of extension cords longer than 25 m, the cross-section of the conductors should not be less than 1.5 mm².

Residual risks

The machine has been designed and built according to good construction practices and safety principles. However, there may be residual risks when using the product.

Health hazard related to the electric power supply due to the use of improper power cords.

Noise hazard related to failure to use hearing protection.

Residual risks can be minimised by strictly following the safety instructions.

MITRE SAW OPERATION

Lifting and locking the cutting head

Out of the box, the mitre saw cutting head is locked in its lower position. To unlock it, the locking pin must be pulled out (IX). In this locking pin position, the cutting head can be raised and lowered freely. The spring will lift the head, but do not let go of the handle and hold it with little resistance until the head is fully lifted.

If it is not possible to lower the head to the end of the range or if the head is lowered too far, adjust it with a screw and then lock it with the nut (X).

When lifting and lowering the cutting head, check that the movable disc guard moves freely, exposing the circular saw while lowering the cutting head, and automatically shields the circular saw when the cutting head is lifted. If obstructions blocking the movement of the guard are detected, they must be removed before starting work.

Setting the longitudinal cutting (bevel) angle of the cutting head

It is possible to rotate the head in the range of +/- 45 degrees. To rotate the head, loosen the locking screw, lift and hold the locking lever and rotate the table to the desired angle (XI). Use the scale attached to the table base to facilitate setting the head angle (XII). The latch allows easy positioning of the head at the most common angles of longitudinal cutting (0; 15; 22.5; 31.6; 45 degrees). To do this, release the pressure on the locking lever so that it is placed in the notch on the underside of the base of the work table, and then tighten the locking screw. Other cutting angles can only be set by tightening the locking screw.

Caution! It is forbidden to lock the table only with the lever, always tighten the locking screw.

Setting the cross-cutting (bevel) angle of the cutting head.

It is possible to tilt the cutting head by an angle not exceeding 45 degrees. Unlock the head by turning the lever (XIII), then set it at the desired angle and secure in this position by tightening the lever. When setting up, you can use the scale on the table base. Caution! After changing the angle of the cutting head, make sure that the circular saw or the cutting head does not come into contact with obstacles during operation. Check whether the full range of the mitre saw operation can be used, without switching the tool on. If necessary, make the required adjustments by removing obstacles.

If it is not possible to use the full range of the cutting angle or if it exceeds the nominal values, adjustment should be made by unscrewing or tightening the retaining screw at one and/or the other end of the scale (XIV). After setting the full range, secure the bolts against loosening by tightening the lock nuts.

Using the dust extraction

The mitre saw is equipped with a spigot which allows the connection of a bag supplied with the mitre saw or an external dust extraction system. If the supplied bag is used, it should be fixed to the spigot (XV). The bag should be emptied each time it is full and each time after work is finished.

When using an external dust extraction system, e.g. in the form of an industrial vacuum cleaner, the flexible vacuum cleaner hose should be connected directly or with a suitable adapter to the saw spigot. The saw is not equipped with an adapter for connecting the hose.

Transporting the product

Transporting the mitre saw must be done in its original factory packaging. Lower the cutting head to the lowest position and secure with the pin. Turn the table by 45 degrees, in accordance with the arrangement of the polystyrene mouldings in the packaging. Remove the work table locking screw.

If the saw is to be moved over short distances, e.g. to change the workstation, the saw must first be secured by lowering and locking the head, securing the movement of the horizontal cutter guide and the rotation of the head in both cutting planes. Always transport the mitre saw disconnected from the power supply. The power cord must be unplugged from the socket.

If the saw is equipped with a transport handle, use it to carry the tool over short distances. Before using the handle, make sure that the head has been secured in its lower position and its movement along the guides and position in both cutting planes has been locked.

Laser pointer

The saw has a laser pointer, which shows the cutting line on the workpiece attached to the table. The pointer is activated with an independent switch. Position: O - indicates that the pointer is off, position: I - indicates that the pointer is on. Do not look at the laser beam emission source, as it may cause temporary or permanent damage to eyesight.

Cutting with the mitre saw

There are three types of sawing possible. Cutting while the head is moving down or cutting while the lowered and locked head moves horizontally. The third type is the plunge cutting, where the head is lowered to a pre-set height, held in this position and then moved horizontally.

Full lifting of the head will trigger an additional lock to prevent unintentional lowering of the head. The head can only be lowered after pulling the lock away (XVI).

Move the head and secure it by tightening the guide lock screw (XVII). Adjust the angles of the head and make a simulated cut without connecting the saw to the power supply. Check that the circular saw does not come into contact with the table, retaining plate or any other part other than the workpiece.

When cutting with the lowered head moving along the guides, lower the head and secure it with the locking pin. Unlock the guides by loosening the locking screw. Adjust the angles of the head and make a simulated cut without connecting the saw to the power supply. Check that the circular saw does not come into contact with the table, retaining plate or any other part other than the workpiece. Check that the movement on the guides is smooth.

If the head is set at a certain height, loosen the fixing screw of the head-lowering limiter, move it and lock it in this position by tightening the screw (XVIII). Then adjust the lowering height of the head by screwing in the screw and lock it with the ring (XIX). Adjust the angles of the head and make a simulated cut without connecting the saw to the power supply. Check that the circular saw does not come into contact with the table, retaining plate or any other part other than the workpiece. Check that the movement on the guides is smooth.

Fix the workpiece to the table so that it always rests against the retaining plate. Use the supplied clamp to fix the workpiece. Fasten the clamp pin on one side of the table. Secure the pin by tightening the screw (XX). Adjust the height of the clamp arm and secure it by tightening the screw (XXI). Place the workpiece on the table and fix it by tightening the clamping disc (XXII).

After pressing the switch, allow the circular saw to reach the rated speed and only then start cutting. The switch does not have a lock to secure it in any position. It is forbidden to first apply the saw to the workpiece and then start the tool. This can jam or damage the saw or cause damage to the workpiece. This can lead to injuries.

When resuming cutting, let the circular saw reach its rated speed and then guide it into the cut.

Do not overload the disc or overheat the carbide disc blades when cutting. When cutting, the circular saw should be guided with a smooth motion, avoiding excessive pressure. The pressure to be exerted on the cutting head should not be greater than that which is sufficient to cut the workpiece. Avoid hitting the workpiece with the circular saw.

If the saw is blocked in the workpiece, immediately release the pressure on the tool switch, disconnect it from the power source, and then unjam the saw.

Inspect the saw for any damage or deformation which may have occurred at the time of jamming and replace the saw with a new one which is free from damage. Also check the cause of the jam, for example, that there are no metal parts in the workpiece which could cause the saw to jam. Before starting work, remove the cause of the jamming.

Once you have finished cutting, remove the spinning saw from the cut and only then release the pressure on the switch. Wait for the circular saw to stop completely. Disconnect the saw from the power supply by pulling the plug out of the socket and then remove the workpiece from the table.

Proceed with maintenance after finishing work.

MAINTENANCE AND OVERHAUL

CAUTION! Before carrying out any adjustment, servicing or maintenance work, unplug the tool from the power outlet. Having finished working with the workpiece/material, inspect the power tool for damage by visually inspecting the exterior and the body and the handles. Check the power cord and its rubber gland, the action of the ON/OFF switch, the vents for clogging, the motor brushes for sparking, the noise of the bearings and the drive transmission, and how the power tool starts and runs. During the warranty period, the user is not allowed to disassemble the tool or replace any components or parts, as this will void the warranty rights. Any irregularities found during overhaul or the operation signal the need for repair at a service centre. For this purpose, contact the manufacturer. Having finished your work, clean the housing, the vents, all switches, all handles and guards with compressed air (at 0.3 MPa maximum), a brush or a dry cloth. Do not use any chemicals or cleaners. Do not use sharp tools for cleaning. Remove the circular saw and clean the inside of the guards, the fixing of the circular saw, as well as the saw itself from dust and other impurities generated during operation. Clean handles, knobs and other adjusting parts with a dry, clean cloth.

GERÄTEBESCHREIBUNG

Die Kapp- und Gehrungssäge ist ein vielseitiges Werkzeug zum Schneiden von Holz und Holzwerkstoffen. Dank der vielfältigen Einstellmöglichkeiten ist ein gerader und schräger Schnitt möglich. Der störungsfreie, sichere und zuverlässige Betrieb des Gerätes hängt von seinem ordnungsgemäßen Gebrauch ab, deshalb:

Lesen Sie vor dem Betrieb die gesamte Bedienungsanleitung durch und bewahren Sie sie auf.

Der Lieferant haftet nicht für jegliche Schäden und Verletzungen infolge der Nichtbeachtung der Sicherheitsvorschriften und der Bestimmungen dieser Bedienungsanleitung.

ZUBEHÖR

In der Werksverpackung sollen sich befinden:

- Kapp- und Gehrungssäge,
- Staubbeutel,
- Kreissäge,
- Arbeitstischverlängerung
- Arbeitstischklemme,
- Arbeitstischsicherungsschraube.

TECHNISCHE DATEN

Parameter	Maßeinheit	Wert
Katalog-Nr.		YT-82173
Nennspannung	[V~]	220 - 240
Nennfrequenz	[Hz]	50
Nennleistung	[W]	1800
Nennrehzahl	[min ⁻¹]	5000
Max. Höhe x max. Schnittlänge		
horizontaler Drehwinkel 0° / Neigungswinkel 0°	[mm]	70 x 305
horizontaler Drehwinkel 45° / Neigungswinkel 0°	[mm]	70 x 210
horizontaler Drehwinkel 0° / Neigungswinkel 45°	[mm]	35 x 305
horizontaler Drehwinkel 45° / Neigungswinkel 45°	[mm]	35 x 210
Kreissäge: Äußeres Durchm. x Montage-Durchm. x max. Dicke	[mm]	185 x 30 x 3,0
Minimale Materialabmessungen: Höhe x Länge x Dicke.	[mm]	20 x 200 x 20
Maximaler Schrägschnittwinkel	[°]	45
Gewicht	[kg]	15,2
Lärmpegel		
- Schalldruck $L_{pA} \pm K$	[dB(A)]	94,3 \pm 3,0
- Leistung $L_{wA} \pm K$	[dB(A)]	107,3 \pm 3,0
Schutzklasse		II
Schutzart		IP20
Laser-Positionsanzeiger		
- Klasse:		2
- Leistung	[mW]	<1
- Wellenlänge	[nm]	650

Der angegebene Lärmemissionswert wurde mit dem Standardprüfverfahren gemessen und kann zum Vergleich eines Werkzeugs mit einem anderen verwendet werden. Die angegebenen Lärmemissionswerte können auch für eine vorläufige Expositionsbeurteilung herangezogen werden.

Warnung! Die Lärmemission bei ordnungsgemäßem Betrieb eines Elektrowerkzeugs kann je nach Einsatz des Werkzeugs, insbesondere der Art des zu bearbeitenden Materials, von den angegebenen Werten abweichen.

Warnung! Die Schutzmaßnahmen für den Bediener müssen auf der Grundlage einer Schätzung der Exposition unter aktuellen Einsatzbedingungen festgelegt werden. Alle Teile des Arbeitszyklus müssen berücksichtigt werden. Neben der Arbeitszeit sind weitere Faktoren zu berücksichtigen, wie z.B. die Zeit, in der das Werkzeug ausgeschaltet und im Leerlauf ist.

ALLGEMEINE SICHERHEITSHINWEISE FÜR ELEKTROWERKZEUGE

Warnung! Alle mit diesem Elektrowerkzeug / dieser Maschine mitgelieferten Sicherheitshinweise, Abbildungen und Spezifikationen gründlich lesen. Bei Nichtbeachten ist elektrischer Schlag, Brand oder ernsthafte Verletzungen nicht auszuschließen.

Alle Warnungen sowie Anleitungen für mögliche Bezugnahme aufbewahren.

Der in den Warnungen verwendete Begriff „Elektrowerkzeug / Maschine“ betrifft alle Werkzeuge / Maschinen mit dem Netz- oder kabellosen Elektroantrieb.

Sicherheit am Arbeitsplatz

Arbeitsplatz gut beleuchtet und sauber halten. Bei Unordnung oder schwacher Beleuchtung kann es zu Unfällen kommen.
Elektrowerkzeuge / Maschinen nicht in einer Umgebung mit erhöhter Explosionsgefahr, mit brennbaren Flüssigkeiten, Gasen oder Dämpfen gebrauchen. Bei Einsatz von Elektrowerkzeugen / Maschinen kann der Funkenflug zur Staub- oder Dampfentzündung führen.

Kinder und Unbefugte fern vom Arbeitsplatz halten. Bei reduzierter Konzentration kann die Kontrolle über das Werkzeug verloren gehen.

Elektrische Sicherheit

Der Stecker des Stromkabels muss für die Steckdose geeignet sein. Stecker niemals modifizieren. Keine Steckeradapter mit geerdeten Elektrowerkzeugen / Maschinen verwenden. Originalstecker, die zur Steckdose passen, minimieren die Gefahr eines möglichen elektrischen Schlages.

Berührung geerdeter Flächen, wie Rohre, Heizkörper, Kühlgeräte, vermeiden. Die Erdung auf den Körper erhöht die Gefahr eines möglichen elektrischen Schlages.

Elektrowerkzeuge / Maschinen gegen direkte Regen- oder Schneeeinwirkung schützen. Dringt Wasser oder Feuchte ins Elektrowerkzeug / die Maschine, erhöht sich die Gefahr eines möglichen elektrischen Schlages.

Stromkabel nicht überlasten. Gerät am Stromkabel werde tragen, noch ziehen, Gerät durch Ziehen des Steckers und nicht des Stromkabels elektrisch abschalten. Kontakt des Stromkabels mit Wärme, Ölen, scharfen Kanten und beweglichen Teilen vermeiden. Ein beschädigtes oder verwirrtes Stromkabel erhöht die Gefahr eines elektrischen Schlages.

Bei der Arbeit im Freien nur Verlängerungskabel für den Einsatz im Freien verwenden. Mit derartigen Verlängerungskabeln wird die Gefahr eines elektrischen Schlages minimiert.

Ist der Einsatz der Elektrowerkzeuge / Maschinen in einer feuchten Umgebung unvermeidbar, sind Stromschutzvorrichtungen zum Schutz gegen die Versorgungsspannung einzusetzen. Dadurch wird die Gefahr eines elektrischen Schlages minimiert.

Persönliche Sicherheit

Immer achtsam bleiben, alle Tätigkeiten vorsichtig durchführen und Zurechnungsfähigkeit bei der Arbeit mit Elektrowerkzeugen / Maschinen behalten. Elektrowerkzeuge / Maschinen bei Müdigkeit oder unter Einfluss von Alkohol, Drogen oder Arzneimitteln nicht bedienen. Nur eine kurze Unachtsamkeit kann bei der Arbeit ernsthafte Körperverletzungen herbeiführen.

Persönliche Schutzausrüstungen verwenden. Schutzbrille immer tragen. Persönliche Schutzausrüstungen, wie Staubschutzmasken, rutschfreies Schutzhuhwerk, Schutzhelme und Gehörschutz, reduzieren die Gefahr ernsthafter Körperverletzungen.

Unerwartete Inbetriebnahme des Gerätes vermeiden. Vor dem Netz- / Akkuanschluss oder Vertragen des Elektrowerkzeuges / der Maschine sicherstellen, dass der Steuerschalter auf „Aus“ steht. Wird das Elektrowerkzeug / die Maschine mit dem Finger auf dem Steuerschalter vertragen oder mit dem Steuerschalter auf „Ein“ angeschlossen, kann es zu ernsthaften Körperverletzungen führen.

Alle Schlüssel und andere Werkzeuge, die zur Einstellung des Elektrowerkzeuges / der Maschine verwendet wurden, vor Einschalten des Gerätes entfernen. Ein an den rotierenden Komponenten des Elektrowerkzeuges / der Maschine zurückgelassener Schlüssel kann zu ernsthaften Verletzungen führen.

Nicht zu weit greifen oder sich beugen. Für eine korrekte Körperstellung während der Arbeit sorgen. Dadurch kann das Elektrowerkzeug / die Maschine bei unerwarteten Situationen bei der Arbeit einfacher beherrscht werden.

Entsprechende Schutzkleidung tragen. Lose Kleidung oder Schmuck nicht tragen. Lose Haare und die Kleidung fern von beweglichen Komponenten des Elektrowerkzeuges / der Maschine halten. Lose Kleidungsstücke, Schmuck oder lange Haare können durch diese Komponenten erfasst werden.

Sind die Geräte für den Anschluss einer Staubabsaugung ausgelegt, sicherstellen, dass sie korrekt angeschlossen und betrieben wird. Mithilfe einer Staubabsaugung wird die Gefahr ernsthafter Körperverletzungen minimiert.

Nicht zulassen, dass die bei der häufigen Bedienung von Elektrowerkzeugen / Maschinen gewonnenen Erfahrungen zur Unachtsamkeit und Ignorierung der Sicherheitsgrundsätze führen. Das vorvorsichtige Vorgehen kann blitzschnell zu Körperverletzungen führen.

Elektrowerkzeuge / Maschinen gebrauchen und pflegen

Elektrowerkzeug / Maschine nicht überlasten und nur für den geplanten Einsatz gebrauchen. Ein entsprechendes Elektrowerkzeug / eine Maschine kann eine leistungsstärkere und sicherere Arbeit gewährleisten, wird das Gerät für die beabsichtigte Beanspruchung eingesetzt.

Elektrowerkzeug / Maschine nicht überlasten, wenn die Ein- und Ausschaltung mit dem Steuerschalter nicht möglich ist. Kann keine Kontrolle über das Elektrowerkzeug / die Maschine mit dem Steuerschalter gewährleistet werden, stellt es eine Gefahr dar und das Gerät ist dann reparieren lassen.

Stecker des Stromkabels ziehen und/oder (abbaubaren) Akku demontieren, bevor eine Einstellung, der Zubehörwechsel oder die Lagerung des Elektrowerkzeuges / der Maschine durchgeführt wird. Durch diese Sicherheitsmaßnahmen kann eine unerwartete Inbetriebnahme des Elektrowerkzeuges / der Maschine verhindert werden.

Elektrowerkzeug / Maschine fern von Kindern lagern, Elektrowerkzeug / Maschine durch Personen, die in der Gerätebedienung oder diesen Anleitungen nicht unterwiesen sind, nicht bedienen lassen. Von nicht unterwiesenen Personen bediente Elektrowerkzeuge / Maschinen stellen eine Gefahr dar.

Elektrowerkzeuge / Maschinen und Zubehör ordnungsgemäß warten. Elektrowerkzeuge / Maschinen auf nicht zusammenpassende oder verklemmte Werkzeuge, beschädigte Komponenten oder sonstige Fälle kontrollieren, die Funktion des Elektrowerkzeuges / der Maschine beeinträchtigen können. Alle Schäden vor Einsatz des Elektrowerkzeuges / der Maschine beheben lassen. Viele Unfälle werden durch eine mangelhafte Wartung des Elektrowerkzeuges / der Maschine herbeigeführt.

Schneidwerkzeuge immer sauber und geschärft halten. Ordnungsgemäß gewartete scharfkantige Schneidwerkzeuge verklemmen sich selten und können bei der Arbeit besser kontrolliert werden.

Nur Elektrowerkzeuge / Maschinen, Zubehör oder sonstige Anbauwerkzeuge usw. nach dieser Bedienungsanleitung einsetzen, dabei die Art und die Bedingungen der jeweiligen Arbeit berücksichtigen. Werden Werkzeuge nicht bestimmungsgemäß eingesetzt, kann es zu gefährlichen Situationen führen.

Handgriffe und Heflächen immer trocken, sauber, öl- und schmierstofffrei halten. Durch verschmutzte Handgriffe und Heflächen wird eine sichere Bedienung und Kontrolle des Elektrowerkzeuges / der Maschine bei gefährlichen Situationen unmöglich.

Reparaturen

Elektrowerkzeug / Maschine nur in entsprechenden Vertragswerkstätten unter Einsatz von Originalersatzteilen reparieren lassen. Dadurch wird eine entsprechende Arbeitssicherheit des Gerätes gewährleistet.

SICHERHEITSHINWEISE FÜR GEHRUNGSSÄGEN

Gehrungssägen sind zum Schneiden von Holz und holzähnlichen Materialien bestimmt und dürfen nicht mit Schleifscheiben zum Schneiden von Eisenwerkstoffen wie Stäbe, Stangen, Pfosten usw. verwendet werden. Der Schleifstaub verursacht das Verklemmen von beweglichen Teilen, wie z.B. dem unteren Teil des Sägeblattschutzes. Funken vom Schneiden mit einer Schleifscheibe verbrennen den unteren Teil der Sägeblattabdeckung, den Einsatz des Arbeitstisches und andere Kunststoffteile.

Verwenden Sie nach Möglichkeit bei jedem Einsatz Klemmen, um das Werkstück zu spannen. Wenn das zu bearbeitende Material von Hand gehalten wird, halten Sie immer eine Hand von mindestens 100 mm auf jeder Seite von der Kreissäge. **Verwenden Sie die Säge nicht zum Schneiden von Werkstücken, die zu klein sind, um sicher befestigt oder mit Hand gehalten zu werden.** Wenn sich Ihre Hand zu nahe an der Kreissäge befindet, steigt die Verletzungsgefahr durch Kontakt mit der Kreissäge.

Das zu bearbeitende Werkstück muss befestigt sein oder sowohl durch Anschlag als auch am Arbeitstisch fixiert werden. Unter keinen Umständen darf das zu bearbeitende Material zugeführt oder „freihändig“ geschnitten werden. Ein nicht befestigtes oder sich bewegendes Werkstück kann mit hoher Geschwindigkeit ausgeworfen werden, was zu Verletzungen führt.

Schieben Sie die Säge durch das Werkstück. Die Säge nicht durch das Werkstück ziehen. Um den Schnitt durchzuführen, heben Sie den Sägekopf an und ziehen Sie ihn ohne zu schneiden über das Werkstück, starten Sie den Motor, senken Sie den Kopf und schieben Sie die Säge durch das Werkstück. Das Schneiden während des Ziehens der Säge kann dazu führen, dass das Sägeblatt nach oben aus dem zu bearbeitenden Material austritt und plötzlich in Richtung des Bedieners ausgeworfen wird.

Kreuzen Sie niemals mit Ihren Händen die vorgesehene Schnittlinie sowohl an der Vorder- wie auch der Rückseite der Kreissäge. Es ist sehr gefährlich, das Werkstück mit „gekreuzter Hand“ zu halten, z.B. das Werkstück auf der rechten Seite der Kreissäge mit der linken Hand zu halten oder umgekehrt.

Greifen Sie niemals hinter die Anschlagplatte, so dass eine Hand weniger als 100 mm von beiden Seiten der Kreissäge entfernt ist, um Restholz zu entfernen oder aus einem anderen Grund, während sich die Kreissäge dreht. Der Abstand der rotierenden Kreissäge von Ihrer Hand ist möglicherweise nicht offensichtlich und Sie können schwer verletzt werden.

Überprüfen Sie das Werkstück vor dem Schneiden. Wenn das Werkstück gekrümmt oder aufgerollt ist, befestigen Sie es so, dass die äußere gekrümmte Fläche zur Anschlagplatte zeigt. Beachten Sie, dass es zwischen dem zu bearbeitenden Material, der Anschlagplatte und dem Arbeitstisch entlang der Schnittlinie keinen Spalt gibt. Verbogene oder gebogene Werkstücke können sich verdrehen oder verschieben und können dazu führen, dass das Sägeblatt während des Schneidens klemmt. Das zu bearbeitende Material darf keine Nägel oder Fremdkörper enthalten.

Verwenden Sie die Säge erst, wenn der Arbeitstisch von allen Werkzeugen, Holzabfällen usw. mit Ausnahme des zu bearbeitenden Materials gereinigt wurde. Kleine Späne, lose Holzstücke oder andere Gegenstände, die mit einer rotierenden Kreissäge in Berührung kommend, mit hoher Geschwindigkeit ausgeworfen werden könnten.

Schneiden Sie immer nur ein Detail auf einmal. Viele geschichtete Materialien können nicht richtig gesichert oder gegriffen werden und können die Kreissäge blockieren oder sich während des Betriebs bewegen.

Vergewissern Sie sich vor dem Gebrauch, dass die Gehrungssäge auf einer ebenen, harten Oberfläche aufgestellt ist. Eine ebene und harte Oberfläche reduziert das Risiko, dass Ihre Gehrungssäge instabil wird.

Planen Sie Ihre Arbeit. Wenn Sie die Neigung oder den Winkel ändern, stellen Sie sicher, dass die verstellbare Anschlagplatte zur Unterstützung des Werkstücks richtig eingestellt ist und nicht mit der Kreissäge oder dem Schutzsystem in Berührung kommt. Bewegen Sie die Kreissäge ohne sie einzuschalten und ohne des Werkstücks auf dem Tisch in einer Vollschnitt-Simulation, um sicherzustellen, dass es zu keinem Kontakt kommt oder es keine Gefahr des Schneidens der Anschlagplatte besteht.

Verwenden Sie geeignete Hilfsmittel wie Tischverlängerungen, Arbeitsständer usw., wenn das Werkstück breiter oder länger als die Oberseite des Arbeitstisches ist. Material, das länger oder breiter ist als der Arbeitstisch der Gehrungssäge, kann sich neigen, wenn es nicht sicher befestigt ist. Wenn sich das geschnittene Teil oder das Material verkantet, kann es den unteren Sägeblattschutz anheben oder von einem rotierenden Blatt ausgeworfen werden.

Verwenden Sie keine andere Person als Ersatz für Tischverlängerungen oder als zusätzliche Unterstützung. Eine instabile Abstützung des Werkstücks kann ein Verklemmen der Kreissäge oder eine Bewegung des Materials während des Schneidens verursachen und Sie und den Helfer zum rotierenden Blatt ziehen.

Das geschnittene Material darf nicht mit irgendwelchen Mitteln gegen die rotierende Kreissäge gedrückt werden. Durch das Zusammendrücken, z.B. mittels Längenanschlägen, kann das zu schneidende Material vom Sägeblatt eingeklemmt und plötzlich ausgeworfen werden.

Verwenden Sie immer Klemmen oder Zubehör zur Aufnahme von Rundmaterial wie Stangen oder Rohren. Stangen neigen dazu, sich während des Schneidens zu drehen, wodurch das Sägeblatt „beißt“ und das Werkstück samt der Hände zum Sägeblatt zieht. **Lassen Sie das Sägeblatt vor dem Kontakt mit dem Werkstück die volle Geschwindigkeit erreichen.** Dies reduziert die Gefahr des Auswurfs des Werkstücks.

Wenn sich das Material oder das Blatt verklemt, schalten Sie die Säge aus. Warten Sie, bis alle beweglichen Teile zum Stillstand gekommen sind, und ziehen Sie dann den Stecker von der Stromquelle ab und/oder entnehmen Sie die Batterie. Nur dann können Sie sich um die Freigabe des verklemmten Materials kümmern. Wenn Sie mit einem verklemmten Material weiter schneiden, kann dies zum Verlust der Kontrolle über das Gerät oder zu seiner Beschädigung führen.

Lassen Sie nach dem Schneiden den Schalter los, halten Sie den Schneidkopf gedrückt und warten Sie, bis das Sägeblatt angehalten hat, bevor Sie das zu schneidende Material entfernen. Es ist gefährlich, beim laufenden Blatt in die Nähe des Sägeblattes zu greifen.

Halten Sie den Griff beim Tiefenschnitt oder Loslassen des Schalters fest, bevor der Schneidkopf vollständig abgesenkt ist. Das Bremsen des Sägeblattes kann dazu führen, dass der Schneidkopf schnell nach unten gezogen wird, was zu Verletzungen führen kann.

WERKZEUGMONTAGE

Das Produkt wird fast komplett montiert geliefert, jedoch ist es notwendig, vor Beginn der Arbeiten die Schraube für die Blockade der Drehung des Schneidkopfes zu befestigen und je nach Art der auszuführenden Arbeiten die Klemme des Tisches und/oder die Verlängerung des Tisches zu montieren.

Die Tischverriegelungsschraube sollte in die Bohrung im Arm des Arbeitstisches (II) eingeschraubt, aber nicht bis zum Anschlag angezogen werden, da dies die Drehung des Schneidkopfes blockiert.

Schrauben Sie (XIII) bis zum Anschlag die Verriegelungsschraube für die Seitenneigung des Schneidkopfes ein. Es wird empfohlen, dass der Kopf während der Vorarbeiten in der Nullstellung verriegelt wird. Die Änderung des Winkels wird später in diesem Handbuch beschrieben.

Beim Schneiden von Werkstücken, die länger als die Größe des Arbeitstisches sind, müssen die Tischverlängerungen angebracht werden. Schieben Sie die Verlängerung in die Löcher in der Tischseite, so dass der gebogene Teil der Verlängerung nach oben zeigt, und verriegeln Sie die Verlängerung dann mit der Schraube (III).

Beim Schneiden von Werkstücken, die wesentlich länger als die Größe des Arbeitstisches mit montierten Verlängerungen sind, sollten externe Spannvorrichtungen, wie z.B. Spannvorrichtungen, Halterungen, Schraubstöcke usw. verwendet werden, um das Werkstück sicher und fest auf dem Schrägtisch zu fixieren.

VORBEREITUNGEN VOR DEM EINSATZ

Achtung! Alle Wartungsarbeiten müssen bei ausgeschaltetem Gerät durchgeführt werden. Der Netzstecker des Gerätes muss aus der Steckdose gezogen werden.

Tätigkeiten, die vor Arbeitsbeginn auszuführen sind

Das Werkzeug muss am Arbeitsplatz, an einem Arbeitstisch, Ständer oder einem ähnlichen angebracht werden. Alle Schutz- und Sicherheitseinrichtungen müssen vor der Inbetriebnahme der Maschine ordnungsgemäß befestigt sein. Achten Sie darauf, dass sich das Kreissägeblatt frei drehen kann. Achten Sie bei der Verarbeitung von Holzwerkstoffen auf Fremdkörper wie Nägel, Schrauben usw. Vor der Inbetriebnahme der Maschine ist sicherzustellen, dass sich alle beweglichen Teile über den gesamten Bereich gleichmäßig bewegen können und das Kreissägeblatt sicher befestigt ist. Bevor Sie den Netzstecker an das Gerät anschließen, vergewissern Sie sich, dass die Netzspannung den Angaben auf dem Typenschild des Gerätes entspricht.

D

Stellen Sie die Gehrungssäge auf einen ebenen und stabilen Untergrund, z.B. auf eine Werkbank. Die Montagehöhe sollte entsprechend der Größe des Bedieners angepasst werden, damit er das Gerät vollständig, ohne zu weit zu greifen bedienen kann, und gleichzeitig eine stabile und sichere Bedienung gewährleistet ist.

Der Sockel des Arbeitstisches ist mit Löchern zum Verschrauben mit dem Boden versehen. Verwenden Sie bei Bedarf Schrauben und Muttern.

Montage und Austausch der Kreissäge

Achtung! Trennen Sie die Gehrungssäge vom Netz, indem Sie den Stecker aus der Steckdose ziehen, bevor Sie mit der Montage oder dem Austausch des Kreissägeblattes beginnen.

Verwenden Sie beim Austausch der Kreissäge Schutzhandschuhe, um Schnittkantenverletzungen zu vermeiden.

Heben Sie den Schneidkopf an und lösen Sie die Schraube, aber lösen Sie sie nicht vollständig, die den Montageschutz (IV) hält. Drücken und halten Sie den Verriegelungsmechanismus der beweglichen Schutzabdeckung (V) und bewegen Sie dann die Schutzabdeckung des Kreissägeblattes bis zum Anschlag. Die Abdeckung sollte den Montageschutz weg schieben und in der geöffneten Position belassen, nachdem der Druck auf die Verriegelungsvorrichtung (VI) freigelassen wird. Drücken Sie die Spindelverriegelung und drehen Sie dann den Schlüssel im Uhrzeigersinn, bis die Spindel (VII) verriegelt ist. Nachdem Sie die Sägeblattrotation verriegelt haben, lösen Sie die Befestigungsschraube des Kreissägeblattes. Entfernen Sie die Befestigungsscheibe und die Kreissäge (VIII).

Bevor Sie ein neues Kreissägeblatt montieren, reinigen Sie die Befestigung von Staub. Befestigen Sie die Kreissäge so, dass die Drehrichtung des Sägeblattes der durch den Pfeil auf dem Deckel angezeigten Drehrichtung entspricht. Setzen Sie dann die Befestigungsscheibe ein und ziehen Sie die Befestigungsschraube des Sägeblattes, wobei Sie die Spindelarretierung halten fest an. Montieren Sie die Schutzeinrichtungen in umgekehrter Reihenfolge der Demontage.

Überprüfen Sie nach der Montage, ob sich das Kreissägeblatt frei senkrecht und in einem Winkel von 45 Grad dreht.

Achtung! Nach dem Ändern des Tischwinkels ist darauf zu achten, dass der Kreissäge- oder Schneidkopf während der Arbeit in der Bewegung nicht behindert wird. Überprüfen Sie ohne Einschalten, ob der gesamte Betriebsbereich der Säge genutzt werden kann. Nehmen Sie bei Bedarf die erforderlichen Einstellungen vor, indem Sie Hindernisse beseitigen.

Empfehlungen für den Einsatz von Kreissägen

Warnung! Achten Sie darauf, dass die zulässige Sägeblattdrehzahl größer oder gleich der der Gehrungssäge ist. Die Verwendung einer Gehrungssäge, die die oben genannten Bedingungen nicht erfüllt, führt dazu, dass sich das Sägeblatt während des Betriebs auflösen kann, was zu schweren Verletzungen führen würde.

Das Sägeblatt muss entsprechend dem zu schneidenden Material ausgewählt werden. Je höher ist die Anzahl der Sägezähne, desto höher die Qualität des Schnittes, es wird empfohlen, beim Schneiden der Schichtstoffe oder des harten Materials die Blätter mit 48 Zähnen einzusetzen. Wenn im Material Klammern, Nägel oder andere Bauelemente vorkommen können, sollen Kreissägen zum Schneiden von Bauholz verwendet werden.

Es dürfen nur die vom Hersteller empfohlene Sägeblätter verwendet werden: Sägeblätter zum Schneiden von Holz und Holzwerkstoffen mit Zähnen aus Hartmetall nach den Anforderungen der EN 847-1, mit den in der Tabelle mit den technischen Daten angegebenen Parametern. Kontrollieren Sie, dass die auf dem Blatt angegebene Geschwindigkeit größer oder gleich der Geschwindigkeit auf dem Werkzeug ist.

Verwenden Sie keine beschädigten Trennscheiben. Vor Beginn der Arbeiten ist die Trennscheibe zu untersuchen und bei Rissen, Ausbrüchen, Biegungen, Zahnbrüchen oder sonstigen Beschädigungen ist die Scheibe vor Arbeitsbeginn zu erneuern. Halten Sie die Scheibe an der Klemmöffnung fest und schlagen Sie mit dem Kunststoff-Schraubendrehergriff leicht gegen den Scheibenkörper. Dumpfe Töne können einen Bruch im Scheibenkörper bedeuten, der mit bloßem Auge möglicherweise nicht sichtbar ist.

Verlängerungskabel

Wenn das Produkt mit Verlängerungskabeln angeschlossen sein muss, kann der Aderquerschnitt des Verlängerungskabels nicht kleiner als der Querschnitt des mit dem Produkt gelieferten Leistungskabels sein. Bei Verlängerungskabeln über 25 m Länge soll der Querschnitt der Ader nicht 1,5 mm² nicht unterschreiten.

Restrisiko

Die Maschine wurde nach den Regeln der Technik und den Sicherheitsvorschriften konstruiert und gebaut. Beim Betrieb des Produkts können jedoch Restrisiken auftreten. Die Gefahr für die Gesundheit durch die Stromversorgung wenn falsche Versorgungskabel eingesetzt werden. Lärmgefahr wenn kein Gehörschutz getragen wird.

Restrisiken können durch die strikte Einhaltung der Sicherheitsvorschriften minimiert werden.

ARBEITEN MIT DER GEHRUNGSSÄGE

Anheben und Verriegeln des Schneidkopfes

Beim Herausnehmen aus der Verpackung ist der Schneidkopf in seiner unteren Position verriegelt. Zum Entriegeln muss der Sicherungsstift (IX) herausgezogen werden. In dieser Arretierstiftposition kann der Schneidkopf frei angehoben und abgesenkt werden. Die Feder hebt den Kopf an, der Griff sollte jedoch nicht losgelassen, sondern mit geringem Widerstand gehalten werden, bis der Kopf vollständig angehoben ist.

Wenn es nicht möglich ist, den Kopf bis zum Ende des Bereichs abzusenken oder wenn der Kopf zu tief abgesenkt ist, stellen Sie ihn mit einer Schraube ein und sichern dann mit der Mutter (X).

Beim Anheben und Absenken des Schneidkopfes ist zu prüfen, ob sich der bewegliche Scheibenschutz frei bewegt, die Kreissäge beim Absenken des Schneidkopfes freilegt und die Kreissäge beim Anheben des Schneidkopfes automatisch verdeckt. Werden Hindernisse, die die Bewegung der Schutzeinrichtung behindern, erkannt, müssen diese vor Arbeitsbeginn beseitigt werden.

Einstellen des Längsschnittwinkels des Schneidkopfes

Es ist möglich, den Kopf im Bereich von +/- 45 Grad zu drehen. Um den Kopf zu drehen, lösen Sie die Verriegelungsschraube, heben und halten Sie den Verriegelungshebel und drehen Sie den Tisch um den gewünschten Winkel (XI). Um die Einstellung des Kopfwinkels zu erleichtern, können Sie die Skala verwenden, die am Tischsockel (XII) befestigt ist. Die Sperrklinke ermöglicht eine einfache Positionierung des Kopfes in den gängigsten Winkeln des Längsschnitts (0; 15; 22,5; 31,6; 45 Grad). Lassen Sie dazu den Druck auf die Verriegelungshebel so weit ab, dass er in der Kerbe an der Unterseite des Werkbankunterteils einrastet, und ziehen Sie dann die Sicherungsschraube an. Andere Schnittwinkel können nur durch Anziehen der Feststellschraube eingestellt werden. Achtung! Es ist verboten, den Tisch nur mit dem Hebel zu verriegeln - die Feststellschraube sollte immer angezogen werden.

Einstellung des Winkels des Querschnitts (Schräge) des Schneidkopfes.

Es ist möglich, den Schneidkopf um einen Winkel von maximal 45 Grad zu neigen. Entriegeln Sie den Kopf durch Drehen des Hebels (XIII), stellen Sie ihn dann in den gewünschten Winkel und verriegeln Sie diese Position durch Anziehen des Hebels. Beim Einrichten können Sie die auf dem Tischsockel aufgetragene Skala verwenden.

Achtung! Nach dem Ändern des Schneidkopfwinkels ist darauf zu achten, dass die Kreissäge oder der Schneidkopf während des Betriebs nicht mit Hindernissen kollidiert. Überprüfen Sie ohne Einschalten, ob der gesamte Betriebsbereich der Säge genutzt werden kann. Nehmen Sie bei Bedarf die erforderlichen Einstellungen vor, indem Sie Hindernisse beseitigen.

Wenn es nicht möglich ist, den gesamten Bereich des Winkel-Schnitts zu nutzen oder wenn er die Nennwerte überschreitet, sollte die Einstellung durch Lösen oder Anziehen der Halteschraube an einem und/oder anderen Ende der Skala (XIV) erfolgen. Nach der Einstellung des gesamten Bereichs sichern Sie die Schrauben gegen Lösen, indem Sie die Kontermuttern anziehen.

Anschluss für Staubabsaugung

Die Kapp- und Gehrungssäge ist mit einem Stutzen ausgestattet, der den Anschluss eines mitgelieferten Beutels oder eines externen Staubabsaugungssystems ermöglicht. Wenn der mitgelieferte Beutel verwendet wird, sollte er am Stutzen (XV) befestigt werden. Der Beutel sollte jedes Mal geleert werden, wenn er voll ist und jedes Mal, wenn die Arbeit beendet ist.

Bei Verwendung eines externen Staubabsaugungssystems, z.B. in Form eines Industriestaubsaugers, sollte der flexible Staubsaugerschlauch direkt oder mit einem geeigneten Adapter an den Sägenstutzen angeschlossen werden. Die Säge ist nicht mit einem Adapter zum Anschluss des Schlauches ausgestattet.

Transport des Produkts

Beim Transport muss der Gehrungssäge in der Originalverpackung eingepackt werden. Senken Sie den Schneidkopf in die unterste Position und sichern Sie ihn mit einem Stift. Drehen Sie den Tisch um 45 Grad gemäß den geschäumten Polystyrol-Formteilen in der Verpackung. Entfernen Sie die Feststellschraube des Arbeitstisches.

Soll die Säge über kurze Strecken bewegt werden, z.B. zum Arbeitsplatzwechsel, muss die Säge zunächst durch Absenken und Verriegeln des Kopfes, Blockieren der Bewegung des horizontalen Schneidwerks und Blockieren der Drehung des Kopfes in beiden Schnittebenen gesichert werden. Transportieren Sie Ihre Säge immer getrennt von der Stromversorgung. Der Netzstecker muss aus der Wandsteckdose gezogen sein.

Wenn Ihre Säge mit einem Transportgriff ausgestattet ist, verwenden Sie diesen, um das Werkzeug über kurze Strecken zu tragen. Vergewissern Sie sich vor der Verwendung des Griffs, dass der Kopf in seiner unteren Position und in seiner Bewegung entlang der Führungen und in beiden Schnittebenen verriegelt ist.

Laser-Positionsanzeiger

Die Säge verfügt über einen Laserpointer, der die Schnittlinie auf dem am Tisch befestigten Material anzeigt. Die Aktivierung des Anzeigers erfolgt über einen unabhängigen Schalter. Position: 0 - steht für Anzeiger aus, Position: 1 - zeigt an, dass der Anzeiger eingeschaltet ist. Schauen Sie nicht in die Laserstrahlquelle, sonst kann es zu vorübergehenden oder dauerhaften Schäden der Sehkraft führen.

Schneiden mit Gehrungssäge

Die Sägen ermöglicht drei Arten von Schnitten. Ein Schnitt, bei dem sich der Kopf nach unten bewegt, oder ein Schnitt, bei dem sich der abgesenkte und verriegelte Kopf horizontal bewegt. Der dritte Typ ist der Eintauchschnitt, bei dem der Kopf auf eine voreingestellte Höhe abgesenkt, in dieser Position gehalten und dann horizontal bewegt wird.

Das vollständige Anheben des Kopfes löst eine zusätzliche Verriegelung aus, um ein unbeabsichtigtes Absenken des Kopfes zu verhindern. Der Kopf kann erst nach dem Abziehen der Verriegelung (XVI) abgesenkt werden.

Bewegen Sie den Kopf und verriegeln Sie ihn, indem Sie die Fixierschraube (XVII) anziehen. Passen Sie die Winkel des Kopfes

D

an und machen Sie einen simulierten Schnitt, ohne die Säge an die Stromversorgung anzuschließen. Überprüfen Sie, ob die Kreissäge nicht mit dem Tisch, der Trägerplatte oder einem anderen Teil als dem zu schneidenden Material in Berührung kommt.

Beim Schnitt, bei dem der abgesenkte Kopf sich auf den Führungen bewegen soll, sollte der Schneidekopf gesenkt und mit dem Sicherungsstift verriegelt werden. Lösen Sie die Führungen, indem Sie die Sicherungsschraube lösen. Passen Sie die Winkel des Kopfes an und machen Sie einen simulierten Schnitt, ohne die Säge an die Stromversorgung anzuschließen. Überprüfen Sie, ob die Kreissäge nicht mit dem Tisch, der Trägerplatte oder einem anderen Teil als dem zu schneidenden Material in Berührung kommt. Überprüfen Sie, ob die Bewegung auf den Führungen gleichmäßig ist.

Wenn der Kopf auf eine bestimmte Höhe eingestellt werden sollte, lösen Sie die Befestigungsschraube des Absenkbegrenzers, verschieben Sie ihn und verriegeln in der Position durch Anziehen der Schraube (XVIII). Stellen Sie dann die Absenkgeschwindigkeit des Kopfes durch Eindrehen der Schraube ein und sichern Sie ihn mit dem Ring (XIX). Passen Sie die Winkel des Kopfes an und machen Sie einen simulierten Schnitt, ohne die Säge an die Stromversorgung anzuschließen. Überprüfen Sie, ob die Kreissäge nicht mit dem Tisch, der Trägerplatte oder einem anderen Teil als dem zu schneidenden Material in Berührung kommt. Überprüfen Sie, ob die Bewegung auf den Führungen gleichmäßig ist.

Befestigen Sie das zu schneidende Material so auf dem Tisch, dass es immer an der Anschlagplatte anliegt. Zum Spannen des Werkstücks muss die mitgelieferte Klemme verwendet werden. Befestigen Sie den Spannstift auf einer Seite des Tisches. Sichern Sie den Spannstift durch Anziehen der Schraube (XX). Die Höhe des Spannarms einstellen und nach der Einstellung durch Anziehen der Schraube (XXI) sichern. Das zu schneidende Material auf den Tisch legen und durch Anziehen der Klemmscheibe (XXII) befestigen.

Nach dem Drücken des Schalters die Kreissäge die Nenndrehzahl erreichen lassen und erst dann mit dem Schneiden beginnen. Der Schalter verfügt über keine Verriegelung, um ihn in einer Position zu verriegeln. Es ist verboten, die Säge auf das Material aufzusetzen und dann das Werkzeug zu starten. Dies kann zum Einklemmen, Beschädigung des Sägeblattes oder Schäden am Material führen. Das kann zu Verletzungen führen.

Wenn Sie mit das Schneiden wiederaufnehmen, lassen Sie die Kreissäge ihre Nenngeschwindigkeit erreichen und führen Sie sie dann das Sägeblatt in die Schnittfuge ein.

Überlasten Sie die Scheibe nicht und überhitzen Sie die Hartmetall-Messer beim Schneiden nicht. Beim Schneiden sollte das Kreissägeblatt mit einer ruhigen Bewegung, ohne übermäßigen Druck geführt werden. Der auf den Schneidkopf auszuübende Druck sollte nicht höher sein als derjenige, der zum Schneiden des Materials ausreicht. Vermeiden Sie es, auf das zu schneidende Material mit der Kreissäge aufzuschlagen.

Wenn die Säge im geschnittenen Material blockiert ist, lassen Sie sofort den Druck am Werkzeugschalter ab, trennen Sie das Geräte von der Stromquelle und lösen Sie dann die Säge.

Überprüfen Sie die Säge auf Beschädigungen oder Verformungen, die zum Zeitpunkt des Verklammens auftreten könnten, und ggf. ersetzen Sie das Sägeblatt durch einen neuen, unbeschädigten. Überprüfen Sie auch die Ursache des Staus, z.B. dass sich keine Metallteile im zu schneidenden Material befinden, die ein Klemmen der Säge verursachen könnten. Beseitigen Sie vor Arbeitsbeginn die Ursache für das Einklemmen.

Nachdem der Schnitt beendet ist, entfernen Sie die rotierende Säge vom Schnitt und lassen Sie erst dann den Druck auf den Schalter los. Warten Sie, bis die Kreissäge vollständig gestoppt ist. Trennen Sie die Säge vom Stromnetz, indem Sie den Stecker aus der Steckdose ziehen und dann entfernen das Material vom Tisch.

Nach Abschluss der Arbeiten zur Wartung übergehen.

WARTUNG UND INSPEKTIONEN

ACHTUNG! Stecker des Stromkabels vor jeder Einstellung, Inspektion oder Reinigung ziehen. Nach beendetem Einsatz sind die Komponenten des das Elektrowerkzeugs: Gerätekörper und Haltegriff, Stromkabel mit Stecker und Flexhalterung auf Beschaffenheit visuell, Steuerschalter auf Funktion, Lüftungsschlitze auf Durchgängigkeit, Kohlenbürsten auf Funkenbildung, Lager und Getriebe auf Geräusche, das Werkzeug selbst auf fehlerfreien Start und gleichmäßigen Lauf zu prüfen und zu beurteilen. Während der Garantiedauer ist es dem Betreiber nicht erlaubt, das Gerät zu demontieren sowie andere Komponenten oder Bestandteile als die folgend genannten, bei sonstigem Verlust der Garantieansprüche, auszutauschen. Sämtliche Unregelmäßigkeiten, die während des Betriebes oder bei einer Inspektion festgestellt werden, sind ein Anzeichen für eine in der Vertragswerkstatt anstehende Reparatur, dazu sollte der Hersteller kontaktiert werden. Gehäuse, Lüftungsschlitze, Schalter, Zusatzhandgriff und Schutzverkleidungen nach beendeter Arbeit bspw. mit Druckluft (bei maximal 0,3 MPa), mit einem Pinsel oder einem trockenen Lappen ohne Chemie- und Reinigungsmittel reinigen. Keine scharfen Gegenstände für die Reinigung verwenden. Demontieren Sie die Kreissäge und reinigen Sie die Innenseite der Abdeckungen, die Befestigung der Kreissäge sowie die Säge selbst von Staub und anderen Verunreinigungen, die während des Betriebs entstehen. Reinigen Sie Griffe, Knöpfe und andere Verstellteile mit einem trockenen, sauberen Tuch.

ХАРАКТЕРИСТИКА ПРОДУКТА

Торцовочная пила - это универсальный инструмент, предназначенный для резки древесины и древесных материалов. Благодаря широкому спектру возможностей регулировки возможна прямая и угловая резка. Правильная, надежная и безопасная работа инструмента зависит от правильной работы, поэтому:

Прежде чем приступить к работе с инструментом, необходимо ознакомиться с руководством по его эксплуатации и сохранить для дальнейшего использования.

Поставщик не несет ответственности за ущерб, возникший в результате несоблюдения правил безопасности и рекомендаций, которые содержатся в настоящем руководстве.

ОСНАЩЕНИЕ

В заводской упаковке должны находиться:

- торцовочная пила,
- мешок для сбора пыли,
- дисковая пила,
- удлинение рабочего столика,
- зажим рабочего столика,
- стопорный винт рабочего стола.

ТЕХНИЧЕСКИЕ ХАРАКТЕРИСТИКИ

Параметр	Единица измерения	Значение
Номер по каталогу		УТ-82173
Номинальное напряжение	[В~]	220 - 240
Номинальная частота	[Гц]	50
Номинальная мощность	[Вт]	1800
Номинальные обороты	[мин ⁻¹]	5000
Макс. высота х макс. длина резания		
угол поворота по горизонтали 0° /угол наклона 0°	[мм]	70 x 305
угол поворота по горизонтали 45° /угол наклона 0°	[мм]	70 x 210
угол поворота по горизонтали 0° /угол наклона 45°	[мм]	35 x 305
угол поворота по горизонтали 45° /угол наклона 45°	[мм]	35 x 210
Дисковая пила: наружный диам. - диаметр крепления х макс. толщина	[мм]	185 x 30 x 3,0
Минимальные размеры заготовки: высота х длина х толщина.	[мм]	20 x 200 x 20
Максимальный угол наклонной резки	[°]	45
Вес	[кг]	15,2
Уровень шума		
- звуковое давление $L_{pA} \pm K$	[дБ (А)]	94,3 ± 3,0
- мощность $L_{WA} \pm K$	[дБ (А)]	107,3 ± 3,0
Класс изоляции		II
Степень защиты		IP20
Лазерный указатель		
- класс		2
- мощность	[мВт]	<1
- длина волны	[нм]	650

Заявленные значения уровня шума были измерены с использованием стандартного измерительного метода и могут использоваться для сравнения одного инструмента с другим. Заявленные значения шума также могут быть использованы для предварительной оценки воздействия.

Предупреждение! Уровень шума при правильной работе электроинструмента может отличаться от заявленных значений в зависимости от способа его использования, в частности, от типа обрабатываемого материала.

Предупреждение! Средства защиты оператора должны определяться на основании приближенного значения воздействия при текущих условиях эксплуатации. Должны учитываться все этапы рабочего цикла. Помимо рабочего времени, необходимо учитывать и другие факторы, такие как время выключения и простоя инструмента.

ОБЩИЕ ПРЕДОСТЕРЕЖЕНИЯ, КАСАЮЩИЕСЯ БЕЗОПАСНОСТИ ЭЛЕКТРОИНСТРУМЕНТОВ

Предостережение! Следует ознакомиться со всеми предостережениями по безопасности, иллюстрациями и спецификациями, которые доставлялись с этим электроинструментом / машиной. Несоблюдение их может привести к электрическому поражению, пожару или к серьезным травмам.

Сохранить все предостережения и инструкции для будущего отнесения.

Понятия «электроинструмент / машина», использованные в предостережениях, относятся ко всем инструментам / машинам, которые приводятся в действие электрическим током, как проводных, так и беспроводных.

Безопасность рабочего места

Рабочее место следует сохранять при хорошем освещении и в чистоте. Беспорядок и слабое освещение могут быть причинами возникновения случаев.

Не следует работать электроинструментами / машинами в среде с увеличенным риском взрыва, который содержит горючие жидкости, газы или пары. Электроинструменты / машины генерируют искры, которые могут зажечь пыль или пары.

Не следует допускать детей и посторонних лиц к рабочему месту. Потеря концентрации может стать причиной потери контроля.

Электрическая безопасность

Штепсель провода должен подходить к сетевой розетке. Не полагается модифицировать штепсели каким-либо иным способом. Не полагается применять никаких адаптеров штепселя с заземленными электроинструментами / машинами. Не модифицированный штепсель, подходящий к розетке, уменьшает риск поражения электрическим током. Следует избегать контакта с заземленными такими поверхностями, как трубы, обогреватели и холодильники. Заземление тела увеличивает риск поражения электрическим током.

Не следует подвергать электроинструменты / машин на контакт с атмосферными осадками или влажностью. Вода и влажность, которая проникнет внутрь электроинструмента / машины, увеличивает риск поражения электрическим током.

Не протягивать питающий кабель. Не применять питающего кабеля, чтобы носить, тянуть или отсоединять штепсель от сетевой розетки. Избегать контакта питающего кабеля с теплом, маслами, острыми кромками и подвижными частями. Повреждение или слутывание питающего кабеля увеличивает риск поражения электрическим током.

В случае работы вне закрытых помещений, следует применять удлинители, предназначенные для работы вне закрытых помещений. Использование удлинителя, приспособленного для работы наружу помещений, уменьшает риск поражения электрическим током.

В случае, когда применение электроинструмента / машин во влажной среде является неизбежным, тогда как защиту от напряжения питания следует применять устройство дифференциального тока (УДТ) [англ. *residual current device, RCD*]. Применение УДТ уменьшает риск поражения электрическим током.

Персональная безопасность

Будь бдителен, обращай внимание на то, что делаешь, и храни здравый рассудок во время работы с электроинструментом / машиной. Не применяй электроинструмента / машины, будучи переутомленным или под воздействием наркотиков алкоголя или лекарств. Даже минута невнимания во время работы может привести к серьезным персональным травмам.

Применяй средства персональной защиты. Всегда накладывай защиту зрения. Применение средств персональной защиты, таких как пылезащитный респиратор, противоскользящая защитная обувь, каски и защитники слуха, уменьшают риск серьезных персональных травм.

Предотвращай случайный ввод в действие. Убедись, что электрический выключатель перед подсоединением к питанию и/или аккумулятору, поднесением или переноской электроинструмента / машины, находится в позиции «выключен». Переноска электроинструмента / машины с пальцем на выключателе или питание электроинструмента / машины, когда выключатель находится в позиции «включен», может привести к серьезным травмам.

Перед включением| электроинструмента / машиныними все ключи и другие инструменты, которые были использованы для его регулировки. Ключ, оставленный на вращательных элементах инструмента / машины, может вести к серьезным травмам.

Не протягивай руку и не высовывайся очень далеко. Удерживай соответствующее положение, а также равновесие на протяжении всего времени. Это позволит легче овладеть электроинструментом / машиной в случае непредвиденных ситуаций во время работы.

Соответственно одевайся. Не надевай более свободную одежду или бижутерию. Удерживай волосы и одежду в отдалении от подвижных частей электроинструмента / машины. Свободная одежда, бижутерия или длинные волосы могут быть схвачены подвижными частями.

Если устройства приспособлены для присоединения вытяжки| пыли или накопления пыли, убедись, что они были подсоединены и использованы правильно. Применение вытяжки пыли уменьшает риск угроз, связанных с пыля-

ми. Не позволяй, чтобы опыт, приобретенный частым использованием инструмента / машины, повлекли беззаботность и игнорирование правил безопасности. Беззаботное действие может привести до серьезных травм в одну долю секунды.

Эксплуатация и заботливость об электроинструменте / машине

Не перегружай электроинструмент / машину. Применяй электроинструмент / машину, соответствующий для выбранного применения. Соответствующий электроинструмент / машина обеспечит лучшую и более безопасную работу, если будет использован для спроектированной нагрузки.

Не применяй электроинструмент / машину, если электрический выключатель не делает возможным включение и выключение. Инструмент / машина, который не дается контролировать при помощи сетевого выключателя является опасным и его следует сдать в ремонт.

Отсоедини штепсель от питающей розетки и/или демонтируй аккумулятор, если является отключаемым от электроинструмента / машины перед регулировкой, заменой принадлежностей или хранением инструмента / машины. Такие предохранительные мероприятия позволят избежать случайного включения электроинструмента / машины. Храни инструмент в недоступном для детей месте, не позволяй лицам, незнающим обслуживания электроинструмента / машины или этих инструкций, пользоваться электроинструментом / машиной. Электроинструменты / машины опасны в руках пользователей, не прошедших курсы подготовки.

Проводи технический уход за электроинструментами / машинами, а также за принадлежностью. Проверь инструмент / машину под углом несоответствия или насечек подвижных частей, повреждений частей, а также каких-либо других условий, которые могут повлиять на действие электроинструмента / машины. Повреждения следует починить перед использованием электроинструмента / машины. Много случаев вызваны несоответственным техническим уходом за инструментами / машинами.

Режущие инструменты следует удерживать в чистоте и в заостренном состоянии. Режущие инструменты с острыми кромками с соответственно проведенным техническим уходом являются менее склонными к защемлению/заклиниванию и можно легче контролировать их во время работы.

Применяй электроинструменты / машины, принадлежности и инструменты, которые вставляются и т.д. согласно с данными инструкциями, принимая во внимание вид и условия работы. Применение инструментов для другой работы, чем для которой были спроектированы, может привести до возникновения опасной ситуации.

Рукоятки и поверхности для хватки сохраняй сухими, чистыми, а также свободными от масла и мази. Скользкие рукоятки и поверхности для хватки не позволяют на безопасное обслуживание, а также контролирование инструмента / машины в опасных ситуациях.

Ремонты

Ремонтируй электроинструмент / машину только в учреждениях, имеющих на это служебные права, которые применяют только оригинальные запчасти. Обеспечь эту соответствующую безопасность работы электроинструмента.

УКАЗАНИЯ ПО ТЕХНИКЕ БЕЗОПАСНОСТИ ДЛЯ ТОРЦОВОЧНЫХ ПИЛ

Пилы для скошенной резки предназначены для резки древесины и древесных материалов и не могут использоваться с абразивными кругами для резки железных материалов, таких как прутки, стержни, столбики и т.д. Пыль от абразивного круга приводит к заеданию движущихся частей, таких как нижняя часть защитного кожуха ножа. Искры от резки абразивным кругом сожгут нижнюю часть кожуха ножа, вкладыш рабочего стола и другие пластиковые детали.

Используйте зажимы для фиксации заготовки, когда это возможно. Если заготовка будет держаться рукой, всегда держите руку на расстоянии не менее 100 мм от каждой стороны дисковой пилы. Не используйте эту пилу для резки слишком маленьких заготовок, которые нельзя надежно закрепить или держать рукой. Если ваша рука находится слишком близко к дисковой пиле, возрастает опасность травмирования в результате контакта с ней.

Обрабатываемая деталь должна быть неподвижной и закрепленной или удерживаться как стопорной пластиной, так и рабочим столом. Ни при каких обстоятельствах нельзя подавать или резать обрабатываемый материал «свободной рукой». Незафиксированная или движущаяся заготовка может быть отброшена с высокой скоростью, что может привести к травмам.

Пилу проталкивайте через заготовку. Не тяните пилу через заготовку. Для выполнения резки поднимите головку пилы и потяните ее над заготовкой без резки, запустите двигатель, опустите головку и протолкните пилу через заготовку. Резка при протягивании пилы может привести к проскальзыванию пыльного полотна на верх обрабатываемого материала и внезапному отбросу пыльного полотна в направлении оператора.

Никогда не перекрещивайте руки с намеченной линией резки, а также с передней или задней частью циркулярной пилы. Очень опасно держать заготовку «скрестив руку», например, держа заготовку левой рукой с правой стороны дисковой пилы или наоборот.

Никогда не приближайте руки к стопорной пластине, чтобы удалить остатки древесины или по любой другой причине во время вращения дисковой пилы ближе чем 100 мм с любой стороны. Расстояние вращающейся дисковой пилы от руки может быть не очевидным, что может привести к серьезным травмам.

Перед выполнением резки проверьте заготовку. Если заготовка изогнута или свернута, зафиксируйте ее так, чтобы внешняя изогнутая поверхность была обращена к стопорной пластине. Всегда следите за тем, чтобы между

обрабатываемым материалом, стопорной пластиной и рабочим столом не было зазора вдоль линии резки. Изогнутые или свернутые заготовки могут скручиваться или смещаться, что может привести к зажиму пыльного полотна во время резки. Обрабатываемый материал не должен содержать гвоздей или посторонних предметов.

Не запускайте пилу до тех пор, пока рабочий стол не будет очищен от всех инструментов, обрезков дерева и т.д., кроме обрабатываемого материала. Фрагменты стружки или свободные куски дерева или другие предметы, соприкасающиеся с вращающейся дисковой пилой, могут выбрасываться с высокой скоростью.

Разрезайте только один материал за раз. Уложенные слоями материалы не могут быть надежно закреплены или захвачены и могут заклинивать дисковую пилу или перемещаться во время работы.

Перед использованием убедитесь, что торцовочная пила прикреплена или установлена на ровной, твердой поверхности. Выровненная и прочная рабочая поверхность снижает риск неустойчивости торцовочной пилы.

Планируйте свою работу. При каждой замене фаски или угла наклона фаски убедитесь, что регулируемая стопорная пластина установлена правильно для поддержки заготовки и не соприкасается с дисковой пилой или системой кожухов. Не включая инструмент и без заготовки на столе, перемещайте дисковую пилу в режиме имитации полного реза, чтобы убедиться, что стопорная пластина не соприкасается и нет опасности распила стопорной пластины.

Используйте соответствующие опоры, такие как удлинители стола, рабочие стойки и т.д., если заготовка шире или длиннее верхней поверхности рабочего стола. Материал, который длиннее или шире рабочего стола торцовочной пилы, может наклониться, если он не закреплен надежно. При крене отрезанной части или кромки материала нижний кожух пыльного полотна может быть поднят или выброшен вращающимся полотном.

Запрещается использовать другого человека в качестве удлинителя стола или в качестве дополнительной опоры. Нестабильная опора заготовки может привести к застреванию дисковой пилы или перемещению материала во время резки, потянув оператора и помощника к вращающемуся полотну.

Запрещается разрезать или прижимать режущий материал к вращающейся дисковой пиле любыми средствами. Сжатый, например, с помощью ограничителей длины, разрезаемый материал может заклинить лезвием и резко отброшен.

Всегда используйте зажимы или принадлежности, предназначенные для крепления круглых материалов, таких как стержни или трубы. Стержни имеют тенденцию к вращению во время резки, что приводит к тому, что лезвие «вгрызается» и тянет заготовку вместе с руками оператора в направлении лезвия.

Перед контактом с заготовкой дайте лезвию набрать полную скорость. Это снижает риск выброса заготовки.

Если материал или лезвие заклинило, выключите пилу. Подождите, пока все движущиеся части не остановятся, затем отсоедините вилку от источника питания и/или извлеките аккумулятор. Только после этого можно начать удалять застрявший материал. Продолжение резки с застрявшим материалом может привести к потере контроля или повреждению пилы.

После резки отпустите выключатель, удерживайте головку для резки внизу и дождитесь остановки лезвия, прежде чем извлекать разрезанный материал. Не вкладывайте руки вблизи движущегося лезвия, это опасно.

При резки в глубину или отпусканнии выключателя крепко держитесь за рукоятку, пока режущая головка не будет полностью опущена. Торможение режущего диска может привести к резкому выталкиванию режущей головки вниз, что может привести к травмам.

УСТАНОВКА ИНСТРУМЕНТА

Изделие поставляется почти в собранном виде, однако перед началом работ необходимо закрепить винт, блокирующий вращение режущей головки и, в зависимости от вида выполняемых работ, установить зажим стола и/или удлинитель стола. Стопорный винт должен быть ввинчен в отверстие в кронштейне рабочего стола (II), но не следует его затягивать до упора, поскольку это блокирует вращение режущей головки.

Винтите (XIII) до упора стопорный винт для блокировки бокового наклона режущей головки. Во время подготовительных работ рекомендуется зафиксировать головку в нулевом положении. Изменение угла описывается ниже в данном руководстве.

При резке заготовок, длина которых превышает размер рабочего стола, необходимо установить удлинитель стола. Вставьте удлинитель в отверстия в боковом краю рабочего стола так, чтобы изогнутая часть удлинителя была направлена вверх, а затем зафиксируйте удлинитель с помощью винта (III).

При резке заготовок, значительно превышающих размер рабочего стола пилы с установленными удлинителями, для надежного и безопасного крепления заготовки к столу следует использовать внешние крепящие элементы, например, зажимы, опоры, вставки и т.д.

ПОДГОТОВКА К РАБОТЕ

Внимание! Все операции по техническому обслуживанию должны выполняться при выключенном питании. Вилка кабеля питания инструмента должна быть отключена от сетевой розетки.

Действия, которые необходимо выполнить до начала работ

Инструмент должен быть закреплен на рабочем месте, верстаке, стойке или аналогичном стенде. Перед запуском устрой-

ства должны быть правильно установлены все защитные приспособления и предохранительные устройства. Убедитесь, что пильный диск может свободно вращаться. При работе с деревянным материалом обратите внимание на посторонние элементы, которые могут в нем быть такие как гвозди, шурупы и т.д., Перед запуском устройства убедитесь, что все движущиеся части могут плавно перемещаться по всему диапазону и что пильный диск надежно закреплен. Перед подключением вилки кабеля питания к электросети убедитесь, что параметры электропитания соответствуют параметрам, указанным на заводской табличке машины.

Установите пилу на ровной и устойчивой поверхности, например, на верстаке. Высота установки должна выбираться в соответствии с ростом оператора, чтобы можно было полностью эксплуатировать устройство, не слишком далеко вытягиваясь, и при этом обеспечить стабильное и безопасное положение тела.

Основание рабочего стола оборудовано отверстиями для прикручивания его к полу. Для привинчивания используйте винты и при необходимости гайки.

Установка и замена пильного диска

Внимание! Отсоедините торцовочную пилу от электросети, отсоединив вилку от розетки перед началом монтажа или замены пильного диска.

При замене пильного диска надевайте защитные перчатки, чтобы избежать травм от режущей кромкой.

Поднимите режущую головку и ослабьте винт, но не отвинчивайте его полностью, придерживая монтажную крышку (IV). Нажмите и удерживайте блокировочный механизм подвижного защитного кожуха (V), а затем отодвиньте кожух пильного диска до упора. Кожух должен отодвинуть крепящую крышку и оставаться в открытом положении после снятия нажима на блокировку (VI). Нажмите блокировку шпинделя, затем поворачивайте ключом по часовой стрелке, пока шпиндель (VII) не будет заблокирован. После блокировки вращения диска отвинтите крепежный винт диска. Снимите зажимную пластину и дисковую пилу (VIII).

Перед установкой новой дисковой пилы очистите зажим от пыли. Закрепите дисковую пилу так, чтобы направление вращения пильного диска соответствовало направлению вращения, указанному стрелкой на крышке. Затем вставьте зажимную пластину и, удерживая блокировку шпинделя, крепко и надежно затяните зажимной винт дисковой пилы. Установите кожухи в обратном порядке, чем при демонтаже.

После монтажа убедитесь, что пильный диск свободно вращается перпендикулярно и под углом 45 градусов.

Внимание! После изменения угла наклона стола убедитесь, что во время работы дисковая пила или режущая головка не сталкиваются с какими-либо препятствиями. Проверьте без включения, можно ли использовать весь диапазон работы торцовочной пилы. При необходимости выполните необходимые настройки, устранив препятствия.

Рекомендации по применению дисковых пил

Предупреждение! Убедитесь, что допустимая вращательная скорость дискового пильного полотна равна или выше скорости торцовочной пилы. Использование дисковой пилы, не соответствующей вышеуказанным условиям, может привести к разрушению дисковой пилы во время работы, что может привести к серьезным травмам.

Дисковую пилу следует выбирать в соответствии с материалом, подлежащим резке. Чем больше количество зубьев, тем выше качество резки, рекомендуется использовать диск с 48 зубьями для резки ламинированных плит и твердого материала. Если материал может содержать скобы, гвозди или другие конструктивные элементы, следует использовать дисковые пилы, предназначенные для резки конструкционной древесины.

Следует использовать только пильные диски, рекомендуемые производителем: диски для резки древесины и древесных материалов с твердосплавными зубьями, отвечающие требованиям EN 847-1 с параметрами, указанными в таблице с техническими данными. Убедитесь, что частота вращения, указанная на диске, больше или равна частоте вращения, указанной на инструменте.

Не используйте поврежденные пильные диски. Перед началом работ необходимо осмотреть пильный диск и в случае трещин, сколов, изгибов, поломок зубьев или других повреждений перед началом работ заменить его новым. Держа диск за за крепящее отверстие, слегка ударьте ручкой пластмассовой отвертки в корпус диска. Глухой звук может означать разрыв корпуса диска, который может быть невидим невооруженным глазом.

Удлинительные кабели

Если необходимо подключить устройство с помощью удлинителей, сечение удлинителей не должно быть меньше сечения силового кабеля, входящего в комплект поставки устройства. В случае удлинительных кабелей длиной более 25 м сечение жил должно быть не менее 1,5 мм².

Остаточный риск

Машина спроектирована и изготовлена в соответствии с правилами техники безопасности и охраны труда. Однако при эксплуатации изделия возможен остаточный риск.

Опасность для здоровья, связанная с электропитанием вследствие использования несоответствующих силовых кабелей. Опасность, связанная с шумом, входящего в комплект поставки устройства, вследствие неиспользования средств защиты органов слуха.

Остаточные риски можно свести к минимуму, строго следуя инструкциям по технике безопасности.

ЭКСПЛУАТАЦИЯ ТОРЦОВОЧНОЙ ПИЛЫ

Подъем и блокировка режущей головки

При извлечении из упаковки режущей головки пилы фиксируется в нижнем положении. Для разблокировки необходимо вытащить стопорный штифт (IX). В этом положении стопорного штифта режущая головка может свободно подниматься и опускаться. Пружина поднимет головку, но не следует отпускать ручку и держать ее с небольшим сопротивлением, пока головка не будет полностью поднята.

Если головку невозможно опустить до конца диапазона или если она опущена слишком низко, отрегулируйте ее с помощью винта и затем зафиксируйте гайки (X).

При подъеме и опускании режущей головки следите за тем, чтобы защитный кожух диска свободно двигался, открывая пилу при опускании режущей головки и автоматически защищая пилу при подъеме режущей головки. При обнаружении препятствий, блокирующих движение защитного устройства, их необходимо устранить до начала работы.

Регулировка угла продольного реза режущей головки

Головка может поворачиваться в диапазоне +/- 45 градусов. Чтобы повернуть головку, ослабьте стопорный винт, поднимите и удерживайте стопорный рычаг и поверните стол на нужный угол (XI). Для облегчения установки угла наклона головки можно использовать шкалу, прикрепленную к основанию стола (XII). Защелка позволяет легко позиционировать головку под наиболее распространенными углами продольной резки (0; 15; 22,5; 31,6; 45 градусов). Для этого ослабьте нажим на стопорные рычаги так, чтобы они вошли в вырез на нижней стороне основания рабочего стола, а затем затяните стопорный винт. Другие углы резания можно настроить только путем затягивания стопорного винта. Внимание! Запрещается блокировать стол только рычагом, всегда затягивайте стопорный винт.

Установка угла поперечного реза (скоса) режущей головки.

Режущую головку можно наклонять под углом не более 45 градусов. Разблокируйте голову, повернув рычаг (XIII), затем установите ее под нужным углом и зафиксируйте в этом положении, затянув рычаг. При настройке можно использовать шкалу, расположенную на основании стола.

Внимание! После изменения угла наклона режущей головки убедитесь, что во время работы дисковая пила или режущая головка не соприкасается с препятствиями. Проверьте без включения, можно ли использовать весь диапазон работы торцовочной пилы. При необходимости выполните необходимые настройки, устранив препятствия.

Если невозможно использовать весь диапазон угла реза или если он превышает номинальные значения, настройку следует производить путем завинчивания или затягивания фиксирующего винта на одном и/или другом конце шкалы (XIV). После настройки полного диапазона, предохраните винты от отвинчивания, затянув контргайки.

Применение пылеудаления

Пила оснащена патрубком, который позволяет подсоединить мешок, поставляемый вместе со пилой или внешнюю систему пылеудаления. Если используется мешок из комплекта поставки, он должен быть закреплен на патрубке (XV). Мешок следует опорожнять каждый раз, когда он заполнен, и каждый раз после окончания работы.

При использовании внешней системы пылеудаления, например, в виде промышленного пылесоса, гибкий шланг пылесоса должен быть подключен непосредственно или с помощью подходящего адаптера к патрубку пилы. Пила не оснащена адаптером для подключения шланга.

Транспортировка изделия

При транспортировке пилы она должна транспортироваться в заводской упаковке. Опустите режущую головку в самое нижнее положение и зафиксируйте стержнем. Поверните стол на 45 градусов в соответствии с расположением формовок из пенополистирола в упаковке. Выкрутите стопорный винт рабочего стола.

Если пила перемещается на короткие расстояния, например, с одного рабочего места на другое, то сначала необходимо зафиксировать пилу, опустив и заблокировав головку, блокируя движение направляющей горизонтальной резки и блокируя вращение головки в обеих плоскостях резания. Всегда транспортируйте пилу, отсоединенную от электросети. Вилка кабеля питания должна быть отключена от розетки.

Если пила оснащена рукояткой для переноски, используйте ее для транспортировки инструмента на короткие расстояния. Перед использованием ручки убедитесь, что головка зафиксирована в нижнем положении и зафиксировано ее движение вдоль направляющих и в обеих плоскостях резания.

Лазерный указатель

Пила оснащена лазерным указателем, который показывает линию реза на материале, прикрепленном к столу. Указатель активируется с помощью независимого выключателя. Положение: O - обозначает выключенный указатель, положение: I - обозначает включенный указатель. Не всматривайтесь в источник лазерного излучения, это может привести к временному или необратимому повреждению зрения.

Резка торцовочной пилой

Пила дает возможность выполнять три вида реза. Рез, при котором головка будет двигаться вниз, или рез, в котором опущенная и зафиксированная головка будет двигаться горизонтально. Третий вид - врезной рез, при котором головка опускается на заданную высоту, удерживается в этом положении, а затем перемещается по горизонтали.

При полном подъеме головки срабатывает дополнительная блокировка для предотвращения ее непреднамеренного опускания. Головка может быть опущена только после снятия блокировки (XVI).

Передвиньте головку и зафиксируйте ее, затянув стопорный винт направляющей (XVII). Отрегулируйте углы наклона головки и выполните имитацию резы без подключения пилы к источнику питания. Убедитесь, что дисковая пила не соприкасается со столом, стопорной пластиной или любой другой деталью, кроме материала, подлежащего резке.

При резке с опущенной головкой,двигающейся по направляющим, опустите головку и зафиксируйте ее стопорным штифтом. Разблокируйте направляющие, ослабив стопорный винт. Отрегулируйте углы наклона головки и выполните имитацию резы без подключения пилы к источнику питания. Убедитесь, что дисковая пила не соприкасается со столом, стопорной пластиной или любой другой деталью, кроме материала, подлежащего резке. Проверьте плавность перемещения по направляющим.

Если головка установлена на определенной высоте, ослабьте крепежный винт ограничителя опускания головки, сдвиньте его и зафиксируйте в этом положении, затянув винт (XVIII). Затем отрегулируйте высоту опускания головки путем завинчивания винта и зафиксируйте его кольцом (XIX). Отрегулируйте углы наклона головки и выполните имитацию резы без подключения пилы к источнику питания. Убедитесь, что дисковая пила не соприкасается со столом, стопорной пластиной или любой другой деталью, кроме материала, подлежащего резке. Проверьте плавность перемещения по направляющим.

Прикрепите разрезаемый материал к столу так, чтобы он всегда прилегал к стопорной пластине. Для фиксации заготовки должен использоваться поставляемый зажим. Закрепите зажимной штифт на одной стороне стола. Закрепите штифт, затянув винт (XX). Отрегулируйте высоту зажимного рычага и после регулировки закрепите его, затянув винт (XXI). Поместите заготовку на столе и затян timer зажимную пластину (XXII), закрепив ее.

После нажатия выключателя дайте циркулярной пиле достичь номинальной скорости и только после этого начинайте резать. Выключатель не имеет блокировки для фиксации его в каком-либо положении. Запрещается прикладывать пилу к материалу и запускать инструмент. Это может привести к засорению, повреждению пильного диска или повреждению материала. Это может быть причиной травм.

При возобновлении резы дайте дисковой пиле достичь номинальной скорости, а затем введите ее в пропилов.

Не перегружайте диск и не перегревайте твердосплавных лезвий во время резы. При резке пильный диск следует направлять плавным движением, избегая чрезмерного нажима. Нажим, который следует оказывать на режущую головку, не должен превышать нажим, достаточный для резы материала. Избегайте ударов дисковой пилой по материалу, подлежащему резке.

Если пила заклинилась в распиленном материале, немедленно отпустите нажим на выключатель инструмента, отсоедините его от источника питания, а затем выньте пилу из затора.

Осмотрите пилу на наличие повреждений или деформаций, которые могли возникнуть во время заклинивания, и замените пилу новой, не поврежденной. Также проверьте причину заклинивания, например, нет ли в материале металлических элементов, которые могли бы вызвать застревание пилы. Перед началом работы устраните причину заклинивания.

После завершения резы выньте вращающуюся пилу из пропила и только после этого ослабьте давление на выключатель. Дождитесь полной остановки дисковой пилы. Отсоедините пилу от электросети, вытащив вилку из розетки электросети, а затем снимите со стола заготовку.

После окончания работы перейдите к техническому обслуживанию.

ТЕХНИЧЕСКИЙ УХОД И ТЕХОСМОТРЫ

ВНИМАНИЕ! Прежде чем приступить к регулировке, обслуживанию или техническому обслуживанию, выньте вилку инструмента из розетки. После завершения работы провести осмотр и оценку технического состояния инструмента: корпуса, держателей, сетевого провода с вилкой и гибким присоединением, функционирования электрического выключателя, проходимость вентиляционных отверстий для отвода воздуха, отсутствия искрения щеток, отсутствия шума при работе подшипников и шестерен, исправность запуска и равномерность работы. В течение гарантийного периода пользователь не может разбирать инструмент или заменять какие-либо элементы или компоненты, так как это приведет к потере гарантийных прав. Все неправильности, наблюдаемые при техосмотре или во время работы, являющиеся указанием для проведения ремонта в сервисном центре, при этом следует обратиться к производителю. После завершения работы, корпус, вентиляционные отверстия, переключатели, дополнительный держатель и защитный кожух следует очистить, например, струей сжатого воздуха (давлением, не превышающим 0,3 МПа), сухой мягкой тканью или кисточкой, без использования химических веществ и чистящих жидкостей. Не используйте острые инструменты для чистки. Снимите дисковую пилу и очистите внутреннюю поверхность кожухов, крепление дисковой пилы, а также саму пилу от пыли и других загрязнений, возникающих во время работы. Регулярно чистите рукоятки, ручки и другие регулирующие элементы сухой, чистой тканью.

ХАРАКТЕРИСТИКИ ПРИСТРОЮ

Пила торцювання - це універсальний інструмент, призначений для різання деревини і деревних матеріалів. Завдяки широкому спектру можливостей регулювання можлива пряма і кутова різання. Правильна, надійна і безпечна робота інструменту залежить від правильної роботи, тому:

Перш ніж приступити до роботи з інструментом, необхідно ознайомитися з керівництвом по його експлуатації і зберегти для подальшого використання.

Постачальник не несе відповідальності за збитки які виникли в результаті недотримання правил техніки безпеки і рекомендацій цієї інструкції.

ОСНАЦЕННЯ

У заводській упаковці повинні знаходитися:

- торцювальна пила,
- мішок для збору пилу,
- дискова пила,
- подовження робочого столика,
- затиск робочого столика,
- гвинт блокування робочого столу.

ТЕХНІЧНІ ХАРАКТЕРИСТИКИ

Параметр	Одиниця вимірювання	Значення
Каталожний номер		УТ-82173
Номінальна напруга	[В~]	220 - 240
Номінальна частота	[Гц]	50
Номінальна потужність	[Вт]	1800
Номінальне обертання	[хв ⁻¹]	5000
Макс. висота х макс. довжина різки		
кут обертання по горизонталі 0° / кут нахилу 0°	[мм]	70 x 305
кут обертання по горизонталі 45° / кут нахилу 0°	[мм]	70 x 210
кут обертання по горизонталі 0° / кут нахилу 45°	[мм]	35 x 305
кут обертання по горизонталі 45° / кут нахилу 45°	[мм]	35 x 210
Дискова пила: зовн. діам. х діам. кріплення х товщина макс.	[мм]	185 x 30 x 3,0
Мінімальні розміри заготовки: вис. х довж. х товщ.	[мм]	20 x 200 x 20
Максимальний кут різання під кутом	[°]	45
Маса	[кг]	15,2
Рівень шуму		
- звуковий тиск L _{pA} ± K	[dB(A)]	94,3 ± 3,0
- потужність L _{wa} ± K	[dB(A)]	107,3 ± 3,0
Клас ізоляції		II
Ступінь захисту		IP20
Лазерний показник		
- клас		2
- потужність	[мВт]	<1
- довжина хвилі	[нм]	650

Заявлене загальне значення шуму було виміряно з використанням стандартного методу випробувань і може використовуватися для порівняння одного інструмента з іншим. Заявлені значення шуму також можуть бути використані для попередньої оцінки впливу.

Увага! Рівень шуму при правильній роботі електроінструмента може відрізнятись від заявлених значень в залежності від способу його використання, зокрема, від типу оброблюваного матеріалу.

Увага! Засоби захисту оператора повинні визначатися на підставі наближеного значення впливу при поточних умовах експлуатації. Повинні враховуватися всі етапи робочого циклу. Крім робочого часу, необхідно враховувати й інші фактори, такі як час вимикання і простою інструменту.

ЗАГАЛЬНІ ЗАСТЕРЕЖЕННЯ, ЩО СТОСУЮТЬСЯ БЕЗПЕКИ ЕЛЕКТРОІНСТРУМЕНТІВ

Застереження! Належить ознайомитися зі всіма застереженнями щодо безпеки, ілюстраціями і специфікаціями, які доставлялися з цим електроінструментом / машиною. Недотримання їх може привести до електричної поразки, пожежі або до серйозних травм.

Зберегти всі застереження і інструкції для майбутнього віднесення.

Поняття «електроінструмент / машина», використані в застереженнях, відносяться до всіх інструментів / машин, які приводяться в дію електричним струмом, як провідних, так і безпровідних.

Безпека робочого місця

Робоче місце належить зберігати при доброму освітленні та в чистоті. Безлад і слабе освітлення можуть бути причинами виникнення випадків.

Не належить працювати електроінструментами / машинами в середовищі із збільшеним ризиком вибуху, який містить горючі рідини, гази або пари. Електроінструменти / машини генерують іскри, які можуть запалити пил або пари.

Не належить допускати дітей і сторонніх осіб до робочого місця. Втрата концентрації може стати причиною втрати контролю.

Електрична безпека

Штепсель проводу повинен підходити до мережевої розетки. Не належить модифікувати штепселі яким-небудь іншим способом. Не належить застосовувати жодних адаптерів штепселя із заземленими електроінструментами / машинами. Не модифікований штепсель, що пасує до розетки, зменшує ризик поразки електричним струмом.

Належить уникати контакту із заземленими такими поверхнями, як труби, обігрівачі і холодильники. Заземлення тіла збільшує ризик поразки електричним струмом.

Не належить наражати електроінструменти / машини на контакт з атмосферними опаданнями або вологістю. Вода і вологість, яка проникне всередину електроінструменту / машини, збільшує ризик поразки електричним струмом.

Не протягувати живильний кабель. Не застосовувати живильного кабелю, щоб носити, тягнути або від'єднувати штепсель від мережевої розетки. Уникати контакту живильного кабелю з теплом, маслами, гострими кромками і рухомими частинами. Пошкодження або сплутування живильного кабелю збільшує ризик поразки електричним струмом.

У разі роботи поза закритими приміщеннями, належить застосовувати подовжувачі, призначені для роботи поза закритими приміщеннями. Використання подовжувача, пристосованого для роботи назовні приміщень, зменшує ризик поразки електричним струмом.

У разі, коли застосування електроінструменту / машини у вологому середовищі є неминучим, тоді як захист від напруги живлення належить застосовувати пристрій диференціального струму (ПДС) [англ. *residual current device, RCD*]. Застосування ПДС зменшує ризик поразки електричним струмом.

Персональна безпека

Будь пильним, звертай увагу на те, що робиш, та бережи здоровий глузд під час роботи з електроінструментом / машиною. Не застосовуй електроінструменту / машини, будучи перевтомленим або під впливом наркотиків алкоголю або ліків. Навіть хвилина неувagi під час роботи може привести до серйозних персональних травм.

Застосовуй засоби персонального захисту. Завжди накладай захист зору. Застосування засобів персонального захисту, таких як пілозахисний респіратор, протиковзке захисне взуття, каски і захисники слуху, зменшують ризик серйозних персональних травм.

Запобігай випадковому введенню в дію. Переконайся, що електричний вмикач перед під'єднанням до живлення і акумулятора, піднесенням або перенесенням електроінструменту / машини, знаходиться в позиції «вимкнений». Перенесення електроінструменту / машини з пальцем на вмикачі або живлення електроінструменту / машини, коли вмикач знаходиться в позиції «включений», може привести до серйозних травм.

Перед включенням електроінструменту / машини зніми всі ключі та інші інструменти, які були використані для його регулювання. Ключ, залишений на обертальних елементах інструменту / машини, може вести до серйозних травм.

Не протягуй руки і не висовуйся дуже далеко. Утримуй відповідне положення, а також рівновагу протягом всього часу. Це дозволить легше оволодіти електроінструментом / машиною у випадку непередбачених ситуацій під час роботи.

Відповідно одягайся. Не надівай вільніший одяг або біжутерію. Утримуй волосся і одяг на віддалі від рухомих частин електроінструменту / машини. Вільний одяг, біжутерія або довге волосся можуть бути схоплені рухомими частинами.

Якщо пристрої пристосовані для приєднання витягу пилу або накоплення пилу, переконайся, що вони були приєднані і використані правильно. Застосування витягу пилу зменшує ризик загроз, зв'язаних з пилом.

Не дозволяй, щоби досвід, придбаний частим використанням інструменту / машини, спричинили безтурботність і ігнорування правил безпеки. Безтурботна дія може привести до серйозних травм за одну частку секунди.

Експлуатація і дбайливість за електроінструмент / машину

Не перенавантажуй електроінструмент / машину. Застосовуй електроінструмент / машину, відповідний для вибраного застосування. Відповідний електроінструмент / машина забезпечить кращу і безпечнішу роботу, якщо буде використаний для спроектованого навантаження.

Не застосовуй електроінструмент / машину, якщо електричний вмикач не робить можливим включення і вимкнення. Інструмент / машина, який не дається контролювати за допомогою мережевого вимикача є небезпечним і його належить здати на ремонт.

Від'єднай штепсель від живильної розетки та демонтуй акумулятор, якщо є таким, що відключається від електроінструменту / машини перед регулюванням, заміною приладдя або зберіганням інструменту / машини. Такі запобіжні заходи дозволять уникнути випадкового включення електроінструменту / машини.

Бережи інструмент в недоступному для дітей місці, не дозволяй особам, що не знають обслуговування електроінструменту / машини або цих інструкцій, користуватися електроінструментом / машиною. Електроінструменти / машини небезпечні в руках користувачів, що не пройшли курси підготовки.

Проводь технічний догляд за електроінструментами / машинами, а також за приналежністю. Перевіряй інструмент / машину під кутом невідповідності або зарубок рухомих частин, пошкоджень частин, а також яких-небудь інших умов, які можуть вплинути на дію електроінструмента / машини. Пошкодження належить полагодити перед використанням електроінструменту / машини. Багато випадків викликані невідповідним технічним доглядом за інструментами / машинами.

Ріжучі інструменти належить утримувати в чистоті та в загостреному стані. Ріжучі інструменти з гострими кромками з відповідно проведеним технічним доглядом менш схильні до затискування /заклинювання та можна легко контролювати їх під час роботи.

Застосовуй електроінструменти / машини, приладдя та інструменти, які вставляються і т.д. згідно з даними інструкціями, беручи до уваги вигляд і умови роботи. Застосування інструментів для іншої роботи, ніж для якої були спроектовані, може привести до виникнення небезпечної ситуації.

Рукояті і поверхні для хватки зберігай сухими, чистими, а також вільними від масла і мазі. Слизькі рукояті і поверхні для хватки не дозволяють на безпечне обслуговування, а також на контроль інструменту / машини в небезпечних ситуаціях.

Ремонти

Ремонтуй електроінструмент / машину лише в установах, що мають на це службові права, які застосовують лише оригінальні запчастини. Забезпеч цю відповідну безпеку роботи електроінструменту.

РЕКОМЕНДАЦІЇ З ТЕХНІКИ БЕЗПЕКИ ДЛЯ ТОРЦОВАЛЬНИХ ПИЛОК

Пили для скошеного різання призначені для різання деревини і деревних матеріалів і не можуть використовуватися з абразивним кругом для різання залізних матеріалів, таких як прутки, стрижні, стовпчики і т.д. Пил від абразивного круга призводить до заїдання рухомих частин, таких як нижня частина захисного кожуха ножа. Іскри від різання абразивним кругом спалють нижню частину кожуха ножа, вкладиш робочого столу і інші пластикові деталі.

Використовуйте затискачі для фіксації заготовки, коли це можливо. Якщо заготовка буде триматися рукою, завжди тримайте руку на відстані не менше 100 мм від кожної сторони дискової пили. Не використовуйте цю пилку для різання занадто маленьких заготовок, які не можна надійно закріпити або тримати рукою. Якщо ваша рука знаходиться дуже близько до дискової пилки, зростає небезпека травмування в результаті контакту з нею.

Оброблювана деталь повинна бути нерухомою і закріпленою або утримуватися як стопорною пластиною, так і робочим столом. Ні в якому разі не можна подавати або різати оброблюваний матеріал «вільною рукою». Незафіксована або рухома заготовка може бути відкинута з високою швидкістю, що може призвести до травм.

Пилу проштовхуйте через заготовку. Не тягніть пилу через заготовку. Для виконання різання підійміть головку пили і потягніть її над заготовкою без різання, запустіть двигун, опустіть голівку і проштовхніть пилу через заготовку. Різка при протягуванні пилки може привести до прослизання пильного полотна у верх оброблюваного матеріалу і раптового відкинути пильного полотна в напрямку оператора.

Ніколи не перехрещувати руки з наміченою лінією різання, а також з передньою або задньою частиною дискової пилки. Дуже небезпечно тримати заготовку «схрестивши руку», наприклад, тримаючи заготовку лівою рукою з правого боку дискової пили або навпаки.

Ніколи не кладіть руки за стопорною пластиною, щоб видалити залишки деревини або з якоїсь іншої причини під час обертання дискової пили ближче ніж 100 мм з будь-якого боку. Відстань дискової пили, що обертається, від руки може бути не очевидно, що може привести до серйозних травм.

Перед виконанням різання перевірте заготовку. Якщо заготовка вигнута або згорнута, зафіксуйте її так, щоб зовнішня вигнута поверхня була звернена до стопорної пластини. Завжди стежте за тим, щоб між оброблюваним матеріалом, стопорною пластиною та робочим столом не було зазору уздовж лінії різання. Вигнуті або згорнуті заготовки можуть скручуватися або зміщуватися, що може привести до затискування пильного полотна під час різання. Оброблюваний матеріал не повинен містити цвяхів або сторонніх предметів.

Не запускайте пилу до тих пір, поки робочий стіл не буде очищений від всіх інструментів, обрізків дерева тощо, крім оброблюваного матеріалу. Фрагменти стружки або вільні шматки дерева або інші предмети, що стикаються з дис-

ковою пилкою в русі, можуть викидатися з високою швидкістю.

Розрізайте тільки один матеріал за раз. Укладені шарами матеріали не можуть бути надійно закріплені або захоплені і можуть заклинювати дискову пилу або переміщатися під час роботи.

Перед використанням переконайтеся, що пила торцювання прикріплена або встановлена на рівній, твердій поверхні. Вирівняна і міцна робоча поверхня знижує ризик нестійкості пили торцювання під час роботи.

Плануйте свою роботу. При кожній заміні фаски або кута нахилу фаски переконайтеся, що регульована стопорна пластина встановлена правильно для підтримки заготовки і не стикається з дисковою пилкою або системою кожухів. Без вмикання інструменту і без заготовки на столі, проведіть дискову пилу в режимі імітації повного різі, щоб переконатися, що стопорна пластина не стикається і немає небезпеки розпилу стопорною пластиною.

Використовуйте відповідні опори, такі як подовжувачі столу, робочі стійки і т.д., якщо заготовка ширше або довше верхньої поверхні робочого столу. Матеріал, який довший або ширше робочого столу пили торцювання, може нахилитися, якщо він не закріплений надійно. При нахилі відрізаної частини або крайки матеріалу нижній кожух пильного полотна може бути піднятий або викинутий обертовим полотном.

Забороняється використовувати іншу людину як подовжувач стола або в якості додаткової опори. Нестабільна опора заготовки може призвести до застрягання дискової пили або переміщенню матеріалу під час різання, потягнувши оператора і помічника у бік леза в русі.

Забороняється розрізати або притискати ріжучий матеріал до дискової пилки, що обертається, будь-якими засобами. Стиснута заготовка, наприклад, за допомогою обмежувачів довжини, може заклинитися лезом і різко відкинута.

Завжди використовуйте затискачі або приладдя, призначені для кріплення круглих матеріалів, таких як стрижні або труби. Стрижні мають тенденцію до обертання під час різання, що призводить до того, що лезо «вгризається» і тягне заготовку разом з руками оператора в напрямку леза.

Перед контактом з заготовкою дайте лезу набрати повну швидкість. Це знижує ризик викиду заготовки.

Якщо матеріал або лезо заклинило, вимкніть пилу. Зачекайте, поки всі рухомі частини не зупиняться, потім від'єднайте вилку від джерела живлення і/або вийміть акумулятор. Тільки після цього можна почати видаляти застряглий матеріал. Продовження різання з застряглим матеріалом може привести до втрати контролю або пошкодження пилки.

Після різання відпустіть вимикач, утримуйте головку для різання вниз і дочекайтеся зупинки леза, перш ніж витягувати розрізаний матеріал. Чи не кладайте руки поблизу леза в русі, це небезпечно.

При різанні углиб або відпускання вимикача міцно тримайтеся за рукоятку, поки ріжуча головка не буде повністю опущена. Гальмування ріжучого диска може привести до різкого виштовхування ріжучої головки вниз, що може призвести до травм.

ВСТАНОВЛЕННЯ ІНСТРУМЕНТУ

Виріб поставляється майже в зібраному вигляді, проте перед початком робіт необхідно закріпити гвинт, що блокує обертання ріжучої головки і, в залежності від виду виконуваних робіт, установити затискач стола і/або подовжувач стола.

Гвинт повинен бути угвинчений в отвір в кронштейні робочого стола (II), але не слід його затягувати до упору, оскільки це блокує обертання ріжучої головки.

Вкрутіть (XIII) до упору гвинт для блокування бічного нахилу ріжучої головки. Під час підготовчих робіт рекомендується зафіксувати головку в нульовому положенні. Зміна кута описується нижче в цьому посібнику.

При різанні заготовок, довжина яких перевищує розмір робочого столу, необхідно встановити подовжувач стола. Вставте подовжувач в отвори в бічному краю робочого столу так, щоб вигнута частина подовжувача була спрямована вгору, а потім зафіксуйте подовжувач за допомогою гвинта (III).

При різанні заготовок, які значно перевищують розмір робочого столу пили з встановленими подовжувачами, для надійного і безпечного кріплення заготовки до стола слід використовувати зовнішні кріпильні елементи, наприклад, затискачі, опори, вставки і т.д.

ПІДГОТОВКА ДО РОБОТИ

Увага! Всі операції з технічного обслуговування повинні виконуватися при вимкненому живленні. Вилка інструмента повинна бути відключена від електричної розетки.

Дії, які необхідно виконати до початку робіт

Інструмент повинен бути закріплений на робочому місці, верстаті, стійці або аналогічному стенді. Перед запуском пристрою повинні бути правильно встановлені всі захисні пристосування і запобіжні пристрої. Переконайтеся, що пильний диск може вільно обертатися. При роботі з дерев'яним матеріалом зверніть увагу на сторонні елементи, які можуть в ньому бути такі як цвяхи, шурупи і т.д. Перед запуском пристрою переконайтеся, що всі рухомі частини можуть плавно переміщатися по всьому діапазону і що пильний диск надійно закріплений. Перед підключенням вилки кабелю живлення до розетки, перевірте, що параметри електроживлення відповідають параметрам, зазначеним на таблиці машини.

Встановіть пилу на рівній і стійкій поверхні, наприклад, на верстаті. Висота установки повинна вибиратися відповідно до зросту оператора, щоб можна було повністю експлуатувати пристрій, не надто далеко витягаючи, і при цьому забезпечити стабільне і безпечне положення тіла.

Підставу робочого столу обладнано отворами для прикручування його до підлоги. Для прикручування використовуйте гвинти і при необхідності гайки.

Установка і заміна дискової пили

Увага! Відключіть торцювальну пилу від електромережі, від'єднавши вилку від розетки перед початком монтажу або заміни пилкового диска.

При заміні пилкового диска надягайте захисні рукавички, щоб уникнути травм від ріжучої крайкою.

Підніміть ріжучу головку і звільніть гвинт, але не відгвинчуйте його повністю, притримуючи монтажну кришку (IV). Натисніть і утримуйте блокувальний механізм рухомого захисного кожуха (V), а потім відсуньте кожух пилкового диска до упору. Кожух пилкового диска відповідально напрямку обертання, вказаного стрілкою на кришці. Потім вставте затискну пластину і, утримуючи блокування шпинделя, потім повертайте ключем за годинниковою стрілкою, поки шпиндель (VII) не буде заблокований. Після блокування обертання диска відкрутіть кріпильний гвинт диска. Зніміть затискну пластину і дискову пилу (VIII).

Перед установкою нової дискової пили очистіть затиск від пилу. Закріпіть дискову пилу так, щоб напрямок обертання пилкового диска відповідало напрямку обертання, вказаного стрілкою на кришці. Потім вставте затискну пластину і, утримуючи блокування шпинделя, міцно і надійно затягніть затискний гвинт дискової пили. Встановіть кожухи в зворотному порядку, ніж при демонтажі.

Після монтажу переконайтеся, що пильний диск вільно обертається перпендикулярно і під кутом 45 градусів.

Увага! Після зміни кута нахилу стола переконайтеся, що під час роботи дискова пилка або ріжуча голівка не стикаються з будь-якими перешкодами. Перевірте без вмикання, чи можна використовувати весь діапазон роботи пили торцювання.

При необхідності виконайте необхідні налаштування, усунувши перешкоди.

Рекомендації щодо застосування дискових пилок

Увага! Переконайтеся, що допустима обертальна швидкість дискового пильного полотна дорівнює або вище швидкості пили торцювання. Використання дискової пили, не відповідає вищевказаним умовам, може призвести до руйнування дискової пили під час роботи, що може привести до серйозних травм.

Дискову пилу слід вибирати відповідно до матеріалу, що підлягає різанню. Чим більша кількість зубів, тим краще різання, для різання ламінованих плит, жорсткого матеріалу рекомендується використовувати 48 зубців. Якщо матеріал може містити скоби, цвяхи або інші конструкційні елементи, то слід використовувати дискові пилки, призначені для різання конструкційної деревини.

Використовуйте тільки диски, рекомендовані виробником: диски для різання деревини та матеріали на дереві з зубцями із сплечених карбідів, які відповідають вимогам EN 847-1 з параметрами, зазначеними в таблиці з технічними даними. Переконайтеся, що швидкість, позначена на диску, вище або дорівнює швидкості, вказаній на інструменті.

Не використовуйте пошкоджені ріжучі диски. Перед початком будь-якої роботи необхідно перевірити різальний диск, а також у разі виявлення тріщин, зазубрин, згинів, зламаних зубів або будь-яких інших ушкоджень, перед початком робіт диск слід замінити новим. Тримайте диск за монтажним отвором з ручкою пластикової викрутки в корпусі диска. Порожній звук може вказувати на тріщину в тілі диска, яка може бути невидима неозброєним оком.

Подовжувачі

Якщо необхідно підключити виріб за допомогою подовжувальних кабелів, поперечний переріз подовжувальних кабелів не повинен бути меншим, ніж поперечний переріз проводів кабелю живлення, що входить до комплекту виробу. У разі подовжувальних кабелів довжиною понад 25 м поперечний переріз провідників не повинен бути менше 1,5 мм².

Залишкові ризик

Машина була спроектована і побудована відповідно до техніки та з урахуванням правил безпеки. Однак при використанні виробу можуть існувати залишкові ризики.

Ризики для здоров'я, пов'язані з електричною енергією через використання неналежних силових кабелів.

Небезпека через шум через відсутність засобів захисту органів слуху.

Залишковий ризик можна мінімізувати, дотримуючись інструкцій з техніки безпеки.

ЕКСПЛУАТАЦІЯ ПИЛИ ТОРЦЮВАННЯ

Підйом і блокування ріжучої головки

При вилученні з упаковки ріжучої головки пили фіксується в нижньому положенні. Для розблокування необхідно витягнути стопорний штифт (IX). У цьому положенні стопорного штифта ріжуча головка може вільно підніматися і опускатися. Пружина підніме голівку, але не слід відпускати ручку і тримати її з великим опором, поки головка не буде повністю піднята.

Якщо головку неможливо опустити до кінця діапазону або якщо вона опущена занадто низько, відрегулюйте її за допомогою гвинта і потім зафіксуйте гайки (X).

При підйомі і опусканні ріжучої головки стежте за тим, щоб захисний кожух диска вільно рухався, відкриваючи пилу при опусканні ріжучої головки і автоматично захищаючи пилу при підйомі ріжучої головки. При виявленні перешкод, які блокують рух захисного пристрою, їх необхідно усунути до початку роботи.

Регулювання кута поздовжнього різку ріжучої головки

Головка може обертатися в діапазоні +/- 45 градусів. Щоб повернути головку, звільніть гвинт, підійміть і утримуйте стопорний важіль і поверніть стіл на потрібний кут (XI). Для полегшення установки кута нахилу головки можна використовувати шкалу, прикріплену до підстави стола (XII). Засувка дозволяє легко позиціонувати головку під найбільш поширеними кутами поздовжнього різання (0; 15; 22,5; 31,6; 45 градусів). Для цього потрібно послабити тиск на стопорні важелі так, щоб вони увійшли в виріз на нижній стороні підстави робочого столу, а потім затягніть гвинт. Інші кути різання можна налаштувати тільки шляхом затягування стопорного гвинта.

Увага! Забороняється блокувати стіл тільки важелем, завжди затягуйте гвинт.

Налаштування кута поперечного різку (скоса) ріжучої головки.

Ріжучу головку можна нахилити під кутом не більше 45 градусів. Розблокуйте головку, повернувши важіль (XIII), потім встановіть її під потрібним кутом і зафіксуйте в цьому положенні, затягнувши важіль. Під час налаштування можна використовувати шкалу, розташовану на підставі стола.

Увага! Після зміни кута нахилу стола переконайтеся, що під час роботи дискова пилка або ріжуча голівка не стикаються з будь-якими перешкодами. Перевірте без вмикання, чи можна використовувати весь діапазон роботи пили торцювання. При необхідності виконайте необхідні налаштування, усунувши перешкоди.

Якщо неможливо використовувати весь діапазон кута різку або якщо він перевищує номінальні значення, налаштування слід проводити шляхом загвинчування або затягування фіксуючого гвинта на одному і / або іншому кінці шкали (XIV). Після налаштування повного діапазону, обережете гвинти від відгвинчування, затягнувши контргайки.

Використання пиловидалення

Пила оснащена патрубком, який дозволяє під'єднати мішок, що поставляється разом з пилкою або зовнішню систему пиловидалення. Якщо використовується мішок з комплекту поставки, він повинен бути закріплений на патрубку (XV). Мішок слід спорожнювати кожен раз, коли він заповнений, і кожен раз після закінчення роботи.

При використанні зовнішньої системи пиловидалення, наприклад, у вигляді промислового пиლოსоса, гнучкий шланг пиლოსоса повинен бути підключений безпосередньо або за допомогою відповідного адаптера до патрубку пилки. Пила не оснащена адаптером для підключення шланга.

Транспортування виробу

При транспортуванні пили вона повинна транспортуватися в заводській упаковці. Опустіть ріжучу головку в саме нижнє положення і зафіксуйте штифтом. Поверніть стіл на 45 градусів відповідно до розташування форм з пінополістиролу в упаковці. Слід зняти блокувальний гвинт робочого столу.

Якщо пила переміщається на короткі відстані, наприклад, з одного робочого місця на інше, то спочатку необхідно зафіксувати пилу, опустивши і заблокувавши головку, блокуючи рух направляючої горизонтального різання і блокуючи обертання головки в обох площинах різання. Завжди транспортуйте пилу, від'єднану від електромережі. Вилка повинна бути відключена від розетки.

Якщо пила оснащена рукояткою для перенесення, використовуйте її для транспортування інструменту на короткі відстані. Перед використанням ручки переконайтеся, що головка зафіксована в нижньому положенні і зафіксовано її рух уздовж напрямних і в обох площинах різання.

Лазерний покажчик

Пила оснащена лазерним покажчиком, який показує лінію різку на матеріалі, прикріпленому до столу. Покажчик активується за допомогою незалежного вимикача. Положення: O - позначає вимкнений покажчик, положення: I - позначає включений покажчик. Не вдивляйтеся в джерело лазерного випромінювання, це може привести до тимчасового або повного пошкодження зору.

Різка торцювальною пилою

Пила дає можливість виконувати три види різку. Різ, при якому головка буде рухатися вниз, або різ, в якому опущена і зафіксована головка буде рухатися горизонтально. Третій вид - заглибний різ, при якому головка опускається на задану висоту, утримується в цьому положенні, а потім переміщається по горизонталі.

При повному підйомі головки спрацює додаткове блокування для запобігання її непередбаченому опусканню. Головка може бути опущена тільки після зняття блокування (XVI).

Наведіть головку і зафіксуйте її, затягнувши гвинт направляючої (XVII). Налаштуйте кути нахилу головки і виконайте імі-

тацію різання без підключення пилки до джерела живлення. Переконайтеся, що дискова пилка не стикається зі столом, стопорною пластиною або будь-який інший деталлю, крім матеріалу, що підлягає різанні.

При різанні з опущеною голівкою, що рухається по напрямних, опустіть голівку і зафіксуйте її стопорним штифтом. Розблокуйте напрямні, послабивши гвинт. Налаштуйте кути нахилу головки і виконайте імітацію різання без підключення пилки до джерела живлення. Переконайтеся, що дискова пилка не стикається зі столом, стопорною пластиною або будь-якою іншою деталлю, крім матеріалу, що підлягає різанню. Перевірте плавність переміщення по напрямних.

Якщо головка встановлена на певній висоті, звільніть кріпильний гвинт обмежувача опускання головки, посуňte його і зафіксуйте в цьому положенні, затягнувши гвинт (XVIII). Потім відрегулюйте висоту опускання головки шляхом загвинчування гвинта і зафіксуйте його кільцем (XIX). Налаштуйте кути нахилу головки і виконайте імітацію різання без підключення пилки до джерела живлення. Переконайтеся, що дискова пилка не стикається зі столом, стопорною пластиною або будь-якою іншою деталлю, крім матеріалу, що підлягає різанню. Перевірте плавність переміщення по напрямних.

Прикріпіть до стола матеріал, що розрізається так, щоб він завжди прилягав до стопорної пластини. Для фіксації заготовки слід використовувати затиск, що поставляється у комплекті. Закріпіть затискної штифт на одній стороні стола. Закріпіть штифт, затягнувши гвинт (XX). Відрегулюйте висоту затискного важеля і після регулювання закріпіть пилу до матеріалу і запустити інструмент. Це може привести до заблокування, пошкодження пильного диска або пошкодження матеріалу. Це може бути причиною травм.

Після натискання вимикача дайте дисковій пилці досягти номінальної швидкості і тільки після цього починайте різати. Вимикач не має блокування для фіксації його в будь-якому положенні. Забороняється прикладати пилу до матеріалу і запускати інструмент. Це може привести до заблокування, пошкодження пильного диска або пошкодження матеріалу. Це може бути причиною травм.

При поновленні різання дайте дисковій пилці досягти номінальної швидкості, а потім введіть її в пропил.

Не перевантажуйте диск і не перегрівайте твердосплавних лез під час різання. При різанні пильний диск слід направляти плавним рухом, уникаючи надмірного натиску. Натиск, який слід надавати на ріжучу головку, не повинен перевищувати тиск, достатній для різання матеріалу. Уникайте ударів дисковою пилкою по матеріалу, який підлягає різанню.

Якщо пила заклинить в розпиляному матеріалі, негайно відпустіть тиск на вимикач інструменту, від'єднайте його від джерела живлення, а потім вийміть пилу із затору.

Огляньте пилку на наявність пошкоджень або деформацій, які могли виникнути під час заклинювання, і замініть пилу новою, непошкодженою. Також перевірте причину заклинювання, наприклад, чи немає в матеріалі металевих елементів, які могли б викликати застрягання пилки. Перед початком роботи усуньте причину заклинювання.

Після завершення різання вийміть пилку, що обертається, з пропила і тільки після цього відпустіть вимикач. Дочекайтеся повної зупинки дискової пили. Відключіть пилу від електромережі, витягнувши вилок з розетки електромережі, а потім зніміть зі столу заготовку.

Після закінчення роботи перейдіть до технічного обслуговування.

ОБСЛУГОВУВАННЯ ТА ОГЛЯД

УВАГА! Перш ніж приступити до регулювання, обслуговування або технічного обслуговування, від'єднайте інструмент з розетки. Після закінчення роботи слід перевірити технічний стан електроінструменту за допомогою зовнішнього огляду та оцінки: корпусу та рукоятки, електричного дроту з вилкою, дію електричного вимикача, прохідність вентиляційних щілин, іскріння щіток, гучність роботи підшипників і передач, запуск і рівномірність роботи. Протягом гарантійного періоду користувач не може розбирати інструмент або замінювати будь-які елементи або компоненти, тому що це призведе до втрати гарантійних прав. Все несправності, які спостерігаються при техогляді або під час роботи, є вказівкою для проведення ремонту в сервісному центрі, при цьому слід звернутися до виробника. Після роботи, корпус, вентиляційні щілини, вимикачі, і ручки повинні бути очищені, наприклад потоком повітря (при тиску не більше 0,3 МПа), щіткою або сухою тканиною, без використання хімічних речовин і очищуючих рідин. Не використовуйте гострі інструменти для чищення. Зніміть дискову пилу і очистіть внутрішню поверхню кожухів, кріплення дискової пили, а також саму пилу від пилу і інших забруднень, що виникають під час роботи. Регулярно чистіть рукоятки, ручки та інші регульовальні елементи сухою, чистою тканиною.

PRODUKTO CHARAKTERISTIKA

Pjovimo, skersavimo staklės yra universalus įrankis, skirtas medienos ir iš medienos pagamintos medžiagų pjauštamui. Plataus reguliavimo diapazono galima pjauti lygiai ir kampu. Tinkamas, patikimas ir saugus prietaiso veikimas priklauso nuo to, ar tinkamai veikia, todėl:

Prieš naudodami įrankį reikia perskaityti visą darbo su produktu instrukciją ir ją išsaugoti ateičiai.

Tiekėjas neatsako už nuostolius, atsiradusius dėl saugos taisyklių ir šio vadovo rekomendacijų nesilaikymo.

KOMPLEKTACIJA

Gamykliniame įpakavime turėtų būti:

- pjovimo, skersavimo staklės,
- maišelis dulkių rinkimui,
- diskinis pjūklas,
- darbinio stalo prailginimai,
- darbinio stalo gnybtas,
- darbinio stalo fiksavimo varžtas.

TECHNINIAI DUOMENYS

Parametras	Matavimo vienetas	Vertė
Katalogo numeris		YT-82173
Nominali įtampa	[V~]	220 - 240
Nominalus dažnis	[Hz]	50
Nominali galia	[W]	1800
Nominalūs apsisukimai	[min ⁻¹]	5000
Maks. pjovimo aukštis x maks. pjovimo ilgis		
horizontalus sukimosi kampas 0° / pokrypio kampas 0°	[mm]	70 x 305
horizontalus sukimosi kampas 45° / pokrypio kampas 0°	[mm]	70 x 210
horizontalus sukimosi kampas 0° / pokrypio kampas 45°	[mm]	35 x 305
horizontalus sukimosi kampas 45° / pokrypio kampas 45°	[mm]	35 x 210
Diskinis pjūklas: vid. iš. x tvirtinimo vid. x maks. storis	[mm]	185 x 30 x 3,0
Minimalūs ruošinio matmenys: auk. x il. x st.	[mm]	20 x 200 x 20
Maksimalus skersinio pjovimo kampas	[°]	45
Masė	[kg]	15,2
Triukšmo lygis		
- akustinis slėgis L _{wa} ± K	[dB(A)]	94,3 ± 3,0
- galia L _{wa} ± K	[dB(A)]	107,3 ± 3,0
Izoliacijos klasė		II
Apsaugos laipsnis		IP20
Lazerinis rodiklis		
- klasė		2
- galia	[mW]	<1
- bangos ilgis	[nm]	650

Deklaruota bendra triukšmo skleidimo vertė buvo matuojama naudojant standartinį bandymo metodą ir gali būti naudojama tam, kad palyginti vieną įrankį su kitu. Deklaruotos triukšmo skleidimo vertės taip pat gali būti naudojamos pradiniam poveikio vertinimui.

Įspėjimas! Triukšmo emisija tinkamo elektrinio įrankio veikimo metu gali skirtis nuo deklaruotų verčių, priklausomai nuo to, kaip naudojamas įrankis, ypač kokio tipo medžiaga yra apdorojama.

Įspėjimas! Operatoriaus apsaugos priemonės turėtų būti apibrėžtos remiantis apytikliais poveikiais dabartinėmis naudojimo sąlygomis. Turi būti atsižvelgta į visas darbo ciklo dalis. Be darbo laiko, reikia atsižvelgti ir į kitus veiksnius, pvz., laiką kai įrankis yra išjungtas ir kai jis veikia tuščiaja eiga.

BENDRI ĮSPĖJIMAI DĖL ELEKTROS ĮRANKIŲ SAUGUMO

Įspėjimas! Reikia susipažinti su visais saugumo įspėjimais, iliustracijomis, o taip pat specifikacijomis, pristatytomis su elektros įrankiais / mašina. Jų nesilaikymas gali privesti prie elektros srovės smūgio, gaisro arba kūno sužalojimo.

Saugoti visus įspėjimus, o taip pat instrukcijas sekančiam kartui.

Sąvoka „elektros įrankis / mašina“ panaudota įspėjimuose susijusiuose su visais įrankiais / mašinų maitinamų elektros srove, su laidais kaip ir be laidų..

Saugumas darbo vietoje

Darbo vieta turi būti gerai apšviesta ir švari. Tinkama ir silpnas apšvietimas gali būti nelaimingų atsitikimų priežastimi.

Negalima naudoti elektros įrankių / mašinų aplinkoje kur yra didesnė sprogdimo rizika, kuriose yra degūs skysčiai, dujos arba garai. Elektros įrankiai / mašinos generuoja kibirkštis, kurios gali uždegti dulkes arba garus.

Neleiskite į darbo vietą vaikų pašalinių žmonių. Koncentracijos praradimas gali privesti prie kontrolės praradimo.

Elektrinė sauga

Maitinimo laido kištukas turi būti pritaisytas prie tinklinio lizdo. Negali jokiū būdu pakeisti kištuko. Negalima naudoti jokių kištuko adapterių su įžemintais elektros įrankiais / mašinomis. Nemodifikuotas kištukas tinkantis prie lizdo mažina elektros srovės smūgio riziką.

Vengti sąlyčio su įžemintais paviršiais, tokiais kaip vamzdžiai, šildytuvai ir aušintuvai. Kūno įžeminimas didina elektros srovės smūgio riziką.

Negalima priversti prie elektros įrankių / mašinos sąlyčio su atmosferos krituliais arba drėgme. Vanduo ir drėgmė, kuri pateks į elektros įrankio / mašinos vidaus didina elektros srovės smūgio riziką.

Negalima perkrauti maitinimo laido. Negalima naudoti maitinimo laido kištuko nešimui, prijungimui ir atjungimui nuo tinklinio lizdo. Vengti sąlyčio maitinimo laido su šiluma, aliejais, aštriomis briaunomis ir judančiais elementais. Maitinimo laido pažeidimas didina elektros srovės smūgio riziką.

Darbo už uždarytą patalpų ribų atveju reikia naudoti prailgintuvus, skirtus darbui už uždarytą patalpų ribų. Tinkamo prailgintuvo panaudojimas, pritaikyto darbui išorėje mažina elektros smūgio riziką.

Atveju kai naudojamas elektros įrankis / mašina drėgnoje aplinkoje yra neišvengiamas, kaip apsaugą nuo maitinimo įtampos reikia naudoti skirtingos įtampos įrengimą (RCD). RCD panaudojimas mažina elektros srovės smūgio riziką.

Asmeninis saugumas

Būkite jautrus, kreipkite dėmesį į tai ką darai ir vadovaukis sveiku protu darbo su elektros įrankiu / mašina metu. Nenaudokite elektros įrankio / mašinos esant nuovargiui arba suvartojus narkotikus, alkoholį ar vaistus. Dėmesingumo akimirksniu trūkumas gali privesti prie rimtų asmeninių sužeidimų.

Naudoti asmenines apsaugos priemones Visada dėvėkite akių apsaugą. Asmeninės apsaugos priemonių, tokių kaip dulkių kaukės, apsauginė nuo slydimo apsauganti avalynė, šalmai ir klausos apsauga mažina rimtų asmeninių sužeidimų riziką.

Saugokite nuo atsitiktinio įrenginio užvedimo. Įsitikinkite, kad elektros jungiklis yra „išjungtas“ pozicijoje prieš prijungiant prie maitinimo ir/arba akumulatoriaus, elektros įrankio / mašinos pakėlimo arba perkėlimo. Elektros įrankio / mašinos su pirštu ant jungiklio perkėlimas arba elektros įrankio / mašinos maitinimas, kai jungiklis yra pozicijoje „įjungtas“ gali privesti prie rimtų sužalojimų.

Prieš elektros įrankio / mašinos įjungimą išimkite visus raktus ir kitus įrankius, kurie buvo panaudoti jo reguliavimui. Raktas paliktas ant judamų elementų įrankio / mašinos gali privesti prie rimtų sužalojimų.

Nesiekite ir nepasilenkite per toli. Išsaugokite tinkamą poziciją ir lygsvarą per visą laiką. Tai leis lengviau valdyti elektros įrankį / mašiną netikėtų situacijų darbo metu atveju..

Dėvėkite tinkamą aprangą. Nedėvėkite laisvos aprangos arba bižuterijos. Turėkite plaukus o taip pat aprangą atokiau nuo judančių elektros įrankių / mašinos elementų. Laisva apranga, bižuterija arba ilgi plaukai gali būti įsukti į judamus elementus.

Jeigu įrengimai yra pritaikyti prijungti prie dulkių ištraukimo arba dulkių kaupimo, įsitikinkite, kad buvo jie prijungti ir tinkamai panaudoti. Dulkių ištraukimo panaudojimas mažina pavojų, susijusiu su dulkelėmis rizika.

Neprileiskite prie to, kad patirtis įgyta dėl elektros įrankio / mašinos panaudojimas privedė prie saugumo taisyklių ignoravimo. Nesaugus veikimas gali privesti prie rimtų sužeidimų per akimirksnį.

Elektros įrankių / mašinos naudojimas ir priežiūra

Neapkraukite elektros įrankio / mašinos. Naudokite elektros įrankius / mašinas tinkamam pasirinktam naudojimui. Tinkamas elektros įrankis / mašina užtikrins geresnį ir saugesnį darbą, jeigu bus panaudotas suprojektuotai apkrovai.

Nenaudokite elektros įrankio / mašinos, jeigu elektros jungiklis neleidžia įjungti arba išjungti. Įrankis / mašina, kurių negalima kontroliuoti su tinkliniu jungikliu yra nesaugus ir reikia juos atiduoti taisymsui.

Išimkite kištuką iš maitinimo lizdo ir/arba išmontuokite akumuliatorių, jeigu yra atjungtas nuo elektros įrankio / mašinos prieš reguliavimą, aksesuarų pakeitimą arba įrankio / mašinos sandėliavimą. Tokios apsaugos priemonės padės išvengti atsitiktinio elektros įrankio / mašinos įjungimo.

Laikykite įrankį vaikams neprieinamoje vietoje, neprileiskite, kad asmenys nežinančys kaip naudoti elektros įrankį / mašiną arba tų instrukcijų naudotų elektros įrankius / mašiną. Elektros įrankiai / mašinos yra pavojingos naudojant mokymų

nepraėjusiems naudotojams.

Pržiūrėkite elektros įrankius / mašinas ir aksesuarus. Patikrinkite įrankius / mašinas judamų dalių nepritaikymo arba užstrigimo atveju, elementų arba kokių nors kitų sąlygų, kurie gali turėti įtaką elektros įrankio / mašinos veikimui. Sugedimus reikia pataisyti prieš elektros įrankio / mašinos panaudojimą. Daugelis atvejų įvyko dėl netinkamos elektros įrankio / mašinos priežiūros.

Pjovimo įrankius reikia laikyti švaroje ir aštrus. Tinkamai pržiūrimi pjovimo įrankiai su aštriomis briaunomis yra mažiau linkę užstrigti ir lengviau yra lengviau kontroliuoti darbo metu.

Naudokite elektros įrankius / mašinas, aksesuarus, o taip pat montuojamus įrankius ir t.t. pagal šias instrukcijas, atsižvelgiant į darbo sąlygas ir rūšį. Įrankių naudojimas skirtingam darbui negu buvo suprojektuota, gali privesti prie pavojingos situacijos atsiradimo.

Rankenas ir laikymo paviršius išlaikykite sausus, švarius, o taip pat be alyvos ir tepalų. Slidžios rankenos ir laikymo paviršiai neleidžia saugiai naudoti ir kontroliuoti įrankio / mašinos pavojingų situacijų metu.

Remontas

Remontuokite įrankius / mašinas tik įgaliotuose servisuose, naudojant vien tik originalias atsargines dalis. Tai užtikrins elektros įrankio darbo tinkamą saugumą.

SAUGUMO INSTRUKCIJOS SKERSINIO PJOVIMO PJŪKLAMS

Skersinio pjovimo pjūklai skirti medienos ir medžio imitacijų medžiagų pjovimui, negali būti naudojami pjauti su šlifavimo diskais, skirtais metalinėms medžiagoms, pavyzdžiui, strypams, stulpams, ir pan. Šlifavimo dulkės sukelia judančių elementų, tokių kaip apatinė ašmenio dalis, užstrigimą. Iš šlifavimo disko besiskleidžiančios kibirkštys sudegint apatinę ašmenio dangčio dalį, darbinio stalo intarpą ir kitas plastmasines dalis.

Ruošinio pritvirtinimui, kai tik įmanoma, naudokite gnybtus. Jei ruošinys laikomas ranka, visada laikykite ranką ne mažiau kaip 100 mm nuo kiekvienos diskinio pjūklo pusės. Nenaudokite šio pjūklo labai mažų dalių pjaustymui. Jos turi būti tvirtai pritvirtintos arba laikomos rankomis. Jei jūsų ranka yra per arti diskinio pjūklo, padidėja susižalojimo pavojus dėl sąlyčio su diskinio pjūklu.

Ruošinys turi būti stacionarus ir pritvirtintas arba laikomas tiek stabdymo plokštė, tiek darbinio stalo. Jokiomis aplinkybėmis negalima teikti ruošinio ar pjaustyti „iš laisvos rankos“. Nepritvirtintas arba judantis ruošinys gali būti dideliu greičiu išmestas.

Stumti pjūklą per ruošinį. Netraukti pjūklo per ruošinį. Norėdami atlikti pjovimą, pakelkite pjūklo galvutę ir patraukite ją virš ruošinio be pjovimo, paleiskite variklį, nuleiskite galvutę ir stumkite pjūklą per ruošinį. Pjovimas traukiant pjūklą greičiausiai sukels, kad pjūklo ašmuo išeis į ruošinio viršų, ir greitai išmes ašmens bloką operatoriaus kryptimi.

Niekada nelaikykite rankų taip, kad jos kirstų numatomą pjovimo liniją, taip pat diskinio pjūklo priekį ar galą. Labai pavojinga yra laikyti ruošinį „kertant su ranka“, pvz., kai laikote medžiagą į dešinę nuo diskinio pjūklo su kairia ranka arba atvirkščiai.

Kai pjūklas sukasi niekada nelaikykite už stabdymo plokštės taip, kad bet kuri iš jūsų rankų būtų arčiau nei 100 mm į bet kurią diskinio pjūklo pusę, kad pašalintumėte bet kokią likusią medieną arba dėl kitų priežasčių. Besisukančio diskinio pjūklo atstumas nuo jūsų rankos gali būti neakivaizdus ir galite būti sunkiai sužeisti.

Prieš pjaunant patikrinkite ruošinį. Jei ruošinys yra sulenktas arba suvyniotas, pritvirtinkite jį taip, kad išorinis išlenktas paviršius būtų nukreiptas į stabdymo plokštės pusę. **Visada įsitikinkite, kad išilgai pjovimo linijos tarp ruošinio, stabdymo plokštės ir darbinio stalo nėra tarpo.** Išlenkti arba suvynioti ruošiniai gali pasukti arba nuslysti ir dėl to pjovimo metu pjūklo diskas gali užstrigti. Ruošinys neturėtų turėti vienių ar svetimkūnių.

Nenaudokite pjūklo, kol darbinis stalas nebus išvalytas nuo visų įrankių, medienos gabaliuku ir pan., turi ten būti tik ruošinys. Maži ar laisvi medienos gabalai arba kitai daiktai, kurie liečiasi su besisukančiu diskiniu pjūklu, gali būti išmesti dideliu greičiu.

Vienu metu pjaukite vieną ruošinį. Daugelio sluoksnių medžiagos negali būti tinkamai pritvirtintos arba užfiksuotos ir gali jose užstrigti diskinis pjūklas arba gali jos judėti darbo metu.

Prieš naudodami įsitikinkite, kad skersinis pjūklas yra sumontuotas arba pastatytas ant lygaus, kieta paviršiaus. Lygus ir kietas darbinis paviršius sumažina riziką, kad skersinio pjovimo pjūklas taps nestabilus.

Suplanuokite savo darbą. Kiekvieną kartą keisdami kampą arba kampo nustatymą, įsitikinkite, kad reguliuojama stabdymo plokštė yra teisingai nustatyta, kad atremtų ruošinį ir nesiliečia su diskiniu pjūklu ar dangčių sistema. Neįjungus įrankio ant ir be ruošinio ant stalo, perkeltite diskinį pjūklą į visiško pjaustymo vaizdavimą, kad įsitikintumėte, jog nebus kontakto ar pavojaus, kad bus perpjauta stabdymo plokštė.

Jei ruošinys yra platesnis arba ilgesnis už viršutinį darbo stalo paviršius, naudokite tinkamą atramą, pvz., darbo stalo prailginimus, darbinius laikiklius ir pan. Medžiaga, ilgesnė nei skersinio pjūklo darbinis stalas, gali pakrypti, jei jis nėra tvirtai pritvirtintas. Jei nupjautoji dalis arba ruošinys pasikreipia, gali pakelti apatinį pjūklo dangtį arba gali būti išmesti besisukantys ašmenys.

Nenaudokite kito asmens kaip darbo stalo pratęsimo alternatyvą ar papildomą paramą. Nestabili ruošinio atrama gali sukelti, kad diskinis pjūklas įstrigti arba medžiaga pjovimo metu persistums, patrauks jus ir padėjęs link besisukančio ašmens.

Pjaunama medžiaga negali būti užstrigdoma arba prispaudžiama jokia būdu prie besisukančio diskinio pjūklo. Suspausta, pvz., naudojant ilgio ribotuvus, pjaunama medžiaga gali būti ašmens užblokuota arba staigiai išmesta.

Visada naudokite gnybtus ar priedus, skirtus tinkamai laikyti apvalias medžiagas, tokias kaip strypai ar vamzdžiai. Pjovimo metu strypai linkę sukintis, dėl to asmenys „įsikanda“ ir traukia ruošinį su jūsų rankomis link asmens.

Leiskite asmeniui pasiekti pilną greitį prieš kontaktą su ruošiniu. Tai sumažins ruošinio išmetimo riziką.

Jei ruošinys arba ašmuo užstrigo, išjunkite pjūklą. Palaukite, kol sustos visos judančios dalys, tada atjunkite kištuką nuo maitinimo šaltinio ir (arba) išimkite akumuliatorių. Tik tada užsiimkite užstrigusios medžiagos išėmimu. Tolesnis pjovimas su įstrigusia medžiaga gali sukelti valdymo praradimą arba sugadinti pjūklą.

Baigus pjovimą, prieš išimdami pjaustytą medžiagą, atleiskite jungiklį, laikykite pjovimo galvutę apačioje ir palaukite, kol asmenys sustos. Priartėjimą su rankomis prie asmenų yra pavojingas.

Giluminio pjovimo metu arba atleidžiant jungiklį prieš tai, kai pjovimo galvutė pilnai nuleista, stipriai laikykite rankeną. Pjūklo asmenų stabdymas gali smarkiai patraukti pjovimo galvutę, dėl ko kyla sužeidimo pavojus.

IRANKIO SURINKIMAS

Produktas pristatomas beveik visiškai surinktas, tačiau prieš pradėdami darbą, reikia sumontuoti varžtą, blokuojantį pjovimo galvutės sukimą, ir prireikus, priklausomai nuo darbo tipo, turėtų būti sumontuotas stalo gnybtas ir (arba) darbinio stalo prailginimai. Stalo fiksavimo varžtas turi būti įsukamas į darbinio stalo svirties skylę (II), tačiau jis neturėtų būti priveržtas, nes tai sublokuos pjovimo galvutės apsisukimo galimybę.

Prisukite (XIII), kiek įmanoma varžtą blokuojantį skersinį pjovimo galvutės pakreipimą. Paruošimo metu rekomenduojama sublokuokite galvutę nulinėje padėtyje. Kampo pakeitimas aprašytas tolesnėje naudojimo instrukcijos dalyje.

Pjovimo elementų, kurių ilgis viršija darbo stalo dydį, atveju pridedami stalo prailginimai. Įkiškite prailginimus į skylę, esančią darbo stalo šoniniame krašte, kad išlenktoji prailginimo dalis būtų nukreipta į viršų ir tada prisukite prailginimo padėtį varžtu (III).

Pjovimo elementų, kurių ilgis yra daug didesnis nei darbinis stalas su įdiegtais plėtiniais, atveju, turi būti naudojamos išorinės tvirtinimo detalės, pvz., spaustuvi, atramos, laikikliai ir pan., kad ruošinys būtų tvirtai ir patikimai pritvirtintas prie pjovimo, skersavimo staklių.

PARUOŠIMAS DARBUI

Dėmesio! Visos šiame skyriuje aprašyti paruošimo veiksmai turi būti atliekami kai produktas yra atjungtas nuo elektros. Maitinimo kabelio kištukas turi būti atjungtas nuo maitinimo lizdo.

Veiksmai kuriuos reikia atlikti prie darbo pradžią

Įrankį reikia pritvirtinti darbo vietoje, ant darbinio stalo, stovo arba panašioje vietoje. Visi gaubtai ir saugumo elementai turi būti tinkamai pritvirtinti prieš mašinos įdiegimą. Reikia įsitikinti, kad diskinis pjūklas gali laisvai sukintis. Dirbdami su medinėmis medžiagomis atkreipkite dėmesį į jame esančius svetimkūnius, pvz., vinis ar varžtus, ir tt. Prieš paleidžiant mašiną, įsitinkite, kad visos judančios dalys gali sklandžiai judėti visame diapazone, o diskinis pjūklas yra teisingai sumontuotas. Prieš prijungiant įrenginio maitinimo laidą kištuką reikia įsitikinti, kad maitinimo tinklo parametrai atitinka parametrams pateiktiems mašinos vardinėje lentelėje.

Pjovimo, skersavimo stakles reikia pastatyti ant lygaus ir stabilaus paviršiaus, pavyzdžiui ant darbinio stalo. Montavimo aukštį reikia pritaikyti prie operatoriaus aukščio, tokiu būdu, kad būtų pilno aptarnavimo galimybė be per didelio siekimo nuotolio, užtikrinant stabilų ir saugų operatoriaus darbą.

Darbinio stalo pagrinde įrengtos angos, leidžiančios jį prisukti prie žemės. Jei reikia, naudokite varžtus ir veržles.

Diskinio pjūklo surinkimas ir iškeitimas

Dėmesio! Prieš montavimo pradžią arba diskinio pjūklo pakeitimą reikia atjungti pjovimo, skersavimo stakles nuo maitinimo tinklo, atjungiant kištuką nuo maitinimo tinklo lizdo.

Diskinio pjūklo iškeitimo metu siekiant išvengti sužalojimų reikia naudoti apsaugines pirštines.

Pakeikite pjovimo galvutę ir atlaisvinkite varžtą, tačiau neišsukite jo visiškai, laikanties montavimo dangtį (IV). Paspauskite ir laikykite judančio dangčio užraktą (V), o tada patraukite diskinio pjūklo dangtį kiek įmanoma. Dangtis turi atitraukti montavimo dangtį ir taip pat pasilikti atvirąje padėtyje, atleidus blokados spaudimą (VI). Paspauskite suklio fiksatorių, tada sukite veržliarakčiu pagal laikrodžio rodyklę, kol suklio sukimas (VII) yra užblokuotas. Užblokovus disko sukimą, atsukite diską tvirtinantį varžtą. Nuimkite tvirtinimo plokštę ir diskinį pjūklą (VIII).

Prieš montuodami naują diskinį pjūklą, nuvalykite nuo įrenginio tvirtinimo dulkes. Diskinis pjūklas pritvirtinti taip, kad jo sukimosi kryptis atitiktų ant dangčio esančios rodyklės kryptį. Tada uždėkite tvirtinimo plokštę ir laikykite suklio fiksatorių, tvirtai priveržkite diskinį pjūklą tvirtinantį varžtą. Sumontuokite dangčius atvirkštine išmontavimo tvarka.

Po montavimo patikrinkite, ar diskinis pjūklas laisvai sukasi statmenoje padėtyje ir 45 laipsnių kampų.

Dėmesio! Pakeitus stalo kampa, įsitinkite, kad diskinis pjūklas ar pjovimo galvutė eksploatacijos metu neturi jokių kliūčių. Be atjungimo reikia patikrinti ar gali būti panaudotas visas pjovimo, skersavimo staklių darbo diapazonas. Jei reikia, atlikti reikiamus nustatymus pašalinant kliūtis.

Rekomendacijos dėl diskinio pjūklo naudojimo

Įspėjimas! Įsitikinkite, kad leidžiamas sukamojo pjūklo sukimosi greitis yra lygus arba didesnis už pjūklo sukimosi greitį. Diskinio pjūklo, kuris neatitinka pirmiau minėtos sąlygos, naudojimas sukels diskinio disko suirimą darbo metu, kas gali sukelti rimtų sužeidimų.

Diskinis pjūklas turi būti parenkamas pagal pjaunamą medžiagą. Kuo didesnis dantų skaičius, tuo pjovimo kokybė bus didesnė, laminuotų plokščių, kietos medžiagos pjovimui rekomenduojama naudoti diskus su 48 dantimis. Jei medžiagoje gali būti kabės, viny ar kiti konstrukciniai elementai, reikia naudoti diskinius pjūklus, skirtus statybinei medienai pjauti.

Naudokite tik gamintojo rekomenduojamus diskus: diskas medienai ir iš medienos atliktų produktų pjovimui, su dantimis atliktais iš sukepintų karbidų, atitinkančių EN 847-1 reikalavimus, su parametrais nurodytais lentelėje su techniniais duomenimis. Įsitikinkite, kad ant disko pažymėtas greitis yra didesnis arba lygus įrankyje nurodytam greičiui.

Nenaudokite pažeistų pjovimo diskų. Prieš pradėdami bet kokį darbą, pjovimo diskas turi būti patikrintas ir, jei randami įtrūkimai, plyšiai, įlenkimai, išlaužti dantys ar kiti pažeidimai, prieš pradėdami darbą, diską reikia pakeisti nauju. Laikydami diską už montavimo angos, disko korpusą lengvai stukteliokite plastikine atsuktuvo rankena. Tuščias garsas gali reikšti, kad disko korpusas yra įtrūkęs, kurie gali būti nematomi plika akimi.

Prailginimo laidai

Jei būtina prijungti gaminį su prailginimo laidais, prailginimo laidų skerspjūvis turi būti ne mažesnis nei su gaminiu pateikto maitinimo laido skerspjūvis. Jei prailgintuvas yra ilgesnis nei 25 m, laidininkų skerspjūvis turi būti ne mažesnis kaip 1,5 mm².

Likutinė rizika

Mašina buvo suprojektuota ir pastatyta pagal žinias ir atsižvelgiant į saugos taisykles. Tačiau, naudojant produktą, gali kilti likutinė rizika.

Pavojus sveikatai susijęs su elektros energija dėl netinkamų maitinimo kabelių naudojimo.

Pavojus susijęs triukšmu dėl klausos apsaugos trūkumo.

Likutinę riziką galima sumažinti griežtai laikantis saugos nurodymų.

DARBAS SU PJOVIMO, SKERSAVIMO STAKLĖMIS

Pjovimo galvutės pakėlimas ir fiksavimas

Išėmus iš pakuotės pjovimo, skersavimo staklių pjovimo galvutė sublokuota apatinėje padėtyje. Norint atblokuoti reikia ištraukti blokados įtvara (IX). Šioje blokados įtvara padėtyje pjovimo galvutę galima laisvai pakelti ir nuleisti. Spyruoklė pakels galvą, bet negalima paleisti rankenos, o reikia ją laikyti sukuriant mažą pasipriešiną, kol galvutė visiškai pakels.

Jei neįmanoma nuleisti galvutės iki diapazono galo arba jei ji nuleista per žemai, sureguliuokite ją varžtu ir užfiksukite veržle (X).

Keliant ir nuleidžiant pjovimo galvutę, patikrinkite, ar judantis ašmenų dangtis laisvai automatiškai nuleidžia atidengiant diskinį pjūklą, kai nuleidžiama pjovimo galvutė ir automatiškai uždengia diskinį pjūklą, kai pakeliama pjovimo galvutė. Jei aptinkamos kliūtys, užkertančios kelią dangčio judėjimui, jos turi būti pašalintos prieš pradėdami darbą.

Išilginio pjovimo galvutės pjovimo kampo nustatymas

Galima pasukti galvutę nuo +/- 45 laipsnių diapazone. Norėdami pasukti galvutę, atlaisvinkite fiksavimo varžtą, pakelkite ir laikykite fiksavimo svirtį ir pasukite stalą iki norimo kampo (XI). Kad būtų lengviau nustatyti galvutės kampą, galite naudoti prie stalo pagrindo (XII) pritvirtintą skalę. Užraktas leidžia lengviau nustatyti galvutę populiariausiose išilginiuose pjovimo kampuose (0; 15; 22,5; 31,6; 45 laipsnių). Norėdami tai padaryti, atleiskite slėgio fiksavimo svirtį taip, kad ji būtų patalpinta į pjovimą apatinėje darbinio stalo pagrindo pusėje ir tada priveržkite fiksavimo varžtą. Kiti pjovimo kampo nustatymai galimi tik prisukant blokavimo varžtą. Dėmesio! Draudžiama blokuoti stalą tik su svirtimi, visada užveržkite fiksavimo varžtą.

Skersinio pjovimo galvutės pjovimo kampo nustatymas.

Pjovimo galvutę galima pakreipti ne didesniu kaip 45 laipsnių kampu. Atlaisvinkite galvutę sukdami svirtį (XIII), tada nustatykite ją pageidaujama kampu ir užfiksukite šioje padėtyje, priverždami svirtį. Nustatymo metu galima naudotis staliuko pagrindu esančia skale.

Dėmesio! Pakeitus pjovimo galvutės kampą, įsitikinkite, kad diskinis pjūklas ar pjovimo galvutė eksploatacijos metu neturi jokių kliūčių. Be atjungimo reikia patikrinti ar gali būti panaudotas visas pjovimo, skersavimo staklių darbo diapazonas. Jei reikia, atlikti reikiamus nustatymus pašalinant kliūtis.

Jei negalima naudoti viso pjovimo kampo diapazono arba jis viršija vardines vertes, sureguliuokite atsukdami arba priverždami stabdymo varžtą viename ir (arba) kitame skalės gale (XIV). Nustatę visą diapazoną, varžtus reikia apsaugoti nuo atsisukimo prisukant apsaugines veržles.

Dulkių ištraukimo panaudojimas

Pjovimo, skersavimo staklės turi jungti leidžiančią prijungti maišelį, kuris yra pjovimo, skersavimo staklių įrangoje arba išorinė dulkių ištraukimo sistema. Jei naudojate pridėdamą maišelį, pritvirtinkite jį prie jungties (XV). Maišelis turi būti ištuštintas kiekvieną kartą, kai jis yra pilnas, ir kiekvieną kartą po pabaigo darbo.

Jei naudojama išorinė dulkių siurblio sistema, pvz., pramoninis dulkių siurblys, dulkių siurblio žarna turi būti prijungta tiesiai prie pjūklo jungties arba su tinkamu adapteriu. Pjūklas neturi adapterio žarnai prijungti.

Produkto transportavimas

Pjovimo, skersavimo staklių transporto atveju reikia ją transportuoti originaliame gamykliniame įpakavime. Reikia nuleisti pjovimo galvutę į žemiausią padėtį ir apsaugoti su įtvaru. Pasukite stalą 45 laipsniais pagal pakuotėje esančias polistireno formas. Reikia išimti darbinį stalą blokuojantį varžtą.

Jei pjūklas perkeliamas į nedidelius atstumus, pvz., norint pakeisti darbo vietą, pjūklas pirmiausia turi būti pritvirtintas nuleidžiant ir užrakinant galvutę, blokuojant horizontalų pjovimo kreiptuvą ir blokuojant galvutės sukimosi abiejose pjovimo plokštumose. Visada transportuokite pjūklą atjungtą nuo maitinimo šaltinio. Maitinimo kabelo kištukas turi būti atjungtas nuo maitinimo lizdo.

Jei pjūklas turi transportavimo rankeną, ji turi būti naudojamas įrankiui perkelti į mažus atstumus. Prieš naudodami rankeną, įsitinkite, kad galvutė yra užrakinta apatinėje padėtyje ir kad jos judėjimas ir padėtis ant kreiptuvų abiejose pjovimo plokštumose yra užblokuotas.

Lazerinis rodiklis

Pjūklas turi lazerinį rodiklį, rodantį ant stalo pritvirtintos medžiagos pjovimo liniją. Rodiklis aktyvuojamas nepriklausomu jungikliu. Padėtis: O - reiškia, kad rodiklis yra išjungtas, padėtis: I - reiškia, kad rodiklis yra įjungtas. Nežiūrėkite lazerio spinduliu šaltinį, tai gali sukelti laikiną arba nuolatinį akių pažeidimą.

Pjovimas su pjovimo, skersavimo staklėmis

Pjūklas leidžia trijų rūšių pjovimą. Pjovimas, kai galvutė judės žemyn arba pjovimas, kuriame nuleista ir užblokuota galvutė judės horizontaliai. Trečiasis tipas yra giluminis pjovimas, kai galvutė nuleidžiama iki ankščiau nustatyto aukščio, laikoma šioje padėtyje ir po to judinama horizontaliai.

Pilnas galvutės pakėlimas sukels papildomo blokados veikimą, kad būtų išvengta netyčinio galvutės nuleidimo. Galvutės nuleidimas galimas tik tada, kai patraukite blokadą (XVI).

Perstumkite galvutę ir užfiksuokite jos padėtį, priverždami kreiptuvo fiksavimo varžtą (XVII). Nustatykite galvutės kampą ir neprijungiant pjūklo prie maitinimo šaltinio atlikti pjovimo vaizdavimą. Patikrinkite, ar diskinis pjūklas nesiliečia su stalu, stabdymo plokšte ar kitais elementais, išskyrus pjaunamą medžiagą.

Pjovimo atveju, kai nuleista galvutė judės ant kreiptuvų, galvutę reikia nuleisti ir užfiksuoti jos padėtį su blokados įtvaru. Atlaisvinkite kreiptuvus atsukdami fiksavimo varžtą. Nustatykite galvutės kampą ir neprijungiant pjūklo prie maitinimo šaltinio atlikti pjovimo vaizdavimą. Patikrinkite, ar diskinis pjūklas nesiliečia su stalu, stabdymo plokšte ar kitais elementais, išskyrus pjaunamą medžiagą. Patikrinkite, ar judėjimas kreipikliuose yra tolygus.

Jei galvutė nustatoma tam tikru aukščiu, atlaisvinkite varžtą, pritvirtinantį galvos nuleidimo ribotuvą, perstumkite jį ir užfiksuokite šioje padėtyje, priverždami varžtą (XVIII). Tada nustatykite galvutės nuleidimo aukštį, prisukdami varžtą ir užfiksuodami jį žiedu (XIX). Nustatykite galvutės kampą ir neprijungiant pjūklo prie maitinimo šaltinio atlikti pjovimo vaizdavimą. Patikrinkite, ar diskinis pjūklas nesiliečia su stalu, stabdymo plokšte ar kitais elementais, išskyrus pjaunamą medžiagą. Patikrinkite, ar judėjimas kreipikliuose yra tolygus.

Ruošinį pritvirtinti prie stalo taip, kad jis visada remtųsi į stabdymo plokštę. Apdirbamos medžiagos tvirtinimui naudokite prijungtą gnybtą. Gnybto įtvarą pritvirtinti vienoje stalo pusėje. Įtvarą apsaugoti prisukant varžtą (XX). Sureguliuokite prispaudimo svirties aukštį ir, nustatę, priveržkite varžtą (XXI). Padėkite pjaunamą medžiagą ant stalo ir pritvirtinkite sukančią tvirtinimo plokštę (XXII). Paspaudus jungiklį reikia leisti, kad diskinis pjūklas pasiektų nominalų greitį ir tik tada pradėti pjovimą. Jungiklis neturi fiksatoriaus, kuriuo galima jį užblokuoti bet kurioje padėtyje. Draudžiama yra pridėti pjūklo prie medžiagos ir tik tada jungti įrankį. Gali tai priversti prie pjūklo užsiblokavimo, pažeidimo, arba medžiagos pažeidimo. Tai gali sukelti rimtus sužalojimus.

Pjovimo atnaujinimo atveju, reikia leisti diskiniam pjūklui pasiekti nominalų greitį, o vėliau įvesti jį į pjovimo angą.

Pjovimo metu neperkraukite disko, neleiskite pernelyg įšilti diskams pagamintiems iš sukeptintų karbidų. Pjovimo metu diskinių pjūklą reikia vesti lengvu judėsiu, išvengiant per didelio prispaudimo. Prispaudimas koją reikia taikyti pjovimo galvutei neturėtų būti didesnis negu tas, kurio pakanka medžiagos pjovimui. Reikia vengti smūgio su diskiniu pjūklų pjaunamą medžiagą.

Pjūklo užblokavimo pjaunamoje medžiagoje atveju reikia nedelsiant atleisti įrankio jungiklį, atjungti nuo maitinimo šaltinio, o vėliau išimti pjūklą iš užstrigimo vietos.

Reikia apžiūrėti pjūklą ar nebuvo pažeistas arba deformuotas dėl užstrigimo ir jeigu jie bus pastebėti pakeisti į naują, be pažeidimų. Taip pat patikrinkite užstrigimo priežastį, pavyzdžiui, ar pjaunamoje medžiagoje nėra metalų, galinčių blokuoti pjūklą. Prieš darbo pradžią reikia pašalinti pjūklo užstrigimo priežastį.

Po pjovimo, besisukantis pjūklas turi būti išimtas iš pjovimo angos, tada turėtų būti atleistas mygtukas. Palaukite, kol pjūklas visiškai sustos. Atjunkite pjūklą nuo maitinimo šaltinio, ištraukdami kištuką iš lizdo ir tada nuimkite ruošinį nuo stalo. Baigus darbą reikia atlikti techninę priežiūrą.

PRIEŽIŪRA IR KONTROLĖ

DĖMESIO! Prieš atlikdami reguliavimą, aptarnavimą ar techninę priežiūrą, ištraukite prietaiso kištuką iš maitinimo tinklo lizdo. Baigę darbą, patikrinkite elektrinio įrankio techninę būklę atliekant išorinę apžiūrą ir įvertinimą šių elementų: korpusas ir rankena, elektros laidas su kištuku ir apsaugine mova, elektros jungiklio veikimas, ventiliacijos angų praeinamumas, šepečių kibirkščiaavimas, guolių ir pavarų darbo garsumas, paleidimas ir veikimo sklandumas. Garantijos metu vartotojas negali įdiegti įrankių ar pakeisti jokių komponentų, nes tai sukeltų garantijos netekimą. Visi pažeidimai, pastebimi atliekant patikrinimą ar eksploatacijos metu, tai signalas, kad turi būti atliktas remontas techninės priežiūros centre, šiuo tikslu susisiekite su gamintoju. Baigę darbą, korpusą, ventiliacijos angas, jungiklius, papildomą rankeną ir dangčius reikia valyti, pvz., su oro srautu (kurio slėgis ne didesnis kaip 0,3 MPa), šepetėliu arba sausu skudurėliu be chemikalų ir valymo skysčių. Valymui nenaudoti aštrių įrankių. Išimkite diskinių pjūklą ir išvalykite skydų vidų, diskinio pjūklo tvirtinimą, taip pat pjūklą nuo dulkių ir kitų darbo metu atsirandančių nešvarumų. Rankenas, pasukimo rankenėles ir kitus reguliavimo elementus valyti sausu, švairiu skudurėliu.

IERĪCES APRAKSTS

Šķērszāģis ir universāls instruments, kas projektēts koka un kokmateriālu griešanai. Pateicoties plašām regulēšanas iespējām, to var izmantot taisnas un leņķa zāģēšanas veikšanai. Pareiza, uzticama un droša instrumenta darbība ir atkarīga no tā pareizas ekspluatācijas, tāpēc:

pirms instrumenta lietošanas sākšanas izlasiet visu instrukciju un saglabāiet to.

Piegādātājs neatbild par kaitējumiem, kas radušies, neievērojot drošības noteikumus un šīs instrukcijas norādījumus.

APRĪKOJUMS

Originālajā iepakojumā ir jāietilpst:

- šķērszāģim;
- maisīnam putekļu savākšanai;
- zāģrīpai;
- darba galda pagarinājumiem;
- darba galda spīlei;
- darba galda bloķēšanas skrūvei.

TEHNISKIE DATI

Parametrs	Mērvienība	Vērtība
Kataloga numurs		YT-82173
Nominālais spriegums	[V~]	220–240
Nominālā frekvence	[Hz]	50
Nominālā jauda	[W]	1800
Nominālais griešanās ātrums	[min ⁻¹]	5000
Griešanas maks. augstums x maks. garums		
Horizontālais griešanās leņķis 0°/nolieces leņķis 0°	[mm]	70 x 305
Horizontālais griešanās leņķis 45°/nolieces leņķis 0°	[mm]	70 x 210
Horizontālais griešanās leņķis 0°/nolieces leņķis 45°	[mm]	35 x 305
Horizontālais griešanās leņķis 45°/nolieces leņķis 45°	[mm]	35 x 210
Zāģrīpa: ārējais diametrs x stiprinājuma diametrs x maks. biezums	[mm]	185 x 30 x 3,0
Minimālie apstrādājamā materiāla izmēri: augst. x gar. x biez.	[mm]	20 x 200 x 20
Maksimālais diagonālās griešanas leņķis	[°]	45
Svars	[kg]	15,2
Trokšņa līmenis		
— akustiskais spiediens L _{pa} ± K	[dB(A)]	94,3 ± 3,0
— jauda L _{wa} ± K	[dB(A)]	107,3 ± 3,0
Izolācijas klase		II
Aizsardzības pakāpe		IP20
Lāzera rādītājs		
— klase		2
— jauda	[mW]	< 1
— viļņa garums	[nm]	650

Deklarētās trokšņa emisijas vērtības tika izmērītas saskaņā ar standarta mērīšanas metodi un var tikt izmantotas, lai salīdzinātu vienu instrumentu ar otru. Deklarētās trokšņa emisijas vērtības var tikt arī izmantotas ekspozīcijas iepriekšējai novērtēšanai.

Brīdinājums! Trokšņa emisija elektroinstrumenta darbības laikā var atšķirties no deklarētajām vērtībām atkarībā no instrumenta izmantošanas veida, jo īpaši no apstrādājamā materiāla veida.

Brīdinājums! Ir jānoņem drošības līdzekļi lietotāja aizsardzībai, balstoties uz ekspozīcijas aptuveno vērtību reālos lietošanas apstākļos. Ir jāņem vērā visas darba cikla daļas. Papildus tam, ir jāņem vērā arī citi faktori, piemēram, laiks, kad instruments ir izslēgts un kad darbojas tukšgaitā.

VISPĀRĪGIE BRĪDINĀJUMI PAR ELEKTROINSTRUMENTU DROŠĪBU

Brīdinājums! Iepazīstieties ar visiem drošības brīdinājumiem, attēliem un specifikācijām, kas piegādāti kopā ar šo elektroinstrumentu/iekārtu. To neievērošana var novest pie elektrošoka, ugunsgrēka vai nopietnām traumām.

Saglabājiet visus brīdinājumus un instrukcijas turpmākai izmantošanai.

Jēdziens "elektroinstrumenti/iekārta", kas lietots brīdinājumos attiecas uz visiem ar elektrību darbināmiem vada un bezvada instrumentiem/iekārtām.

Darba vietas drošība

Uzturiet darba vietu tīrībā, nodrošiniet labu apgaismojumu. Nekārtība un sliktais apgaismojums var kļūt par nelaimes gadījumu iemesliem.

Nedrīkst strādāt ar elektroinstrumentiem/iekārtām vidē ar paaugstinātu sprādzienbīstamību, kas satur viegli uzliesmojošus šķidrumus, gāzes vai izgarojumus. Elektroinstrumenti/iekārtas ģenerē dzirksteles, kas var aizdedzināt putekļus vai izgarojumus.

Nepieļaujiet bērnu un nepilnvarotu personu piekļuvi darba vietai. Koncentrācijas zaudēšana var novest pie kontroles zaudējumam.

Elektriskā drošība

Elektriskā kabeļa kontaktdakšai ir jābūt piemērotai kontaktlīdžai. Nedrīkst jebkādā veidā modificēt kontaktdakšu. Ar izemētiem elektroinstrumentiem/iekārtām nedrīkst izmantot nekādas kontaktdakšas adapterus. Nemodificēta kontaktdakša, kas ir piemērota kontaktlīdžai, samazina elektrošoka risku.

Izvaieties no saskares ar izemētām virsmām, tādām kā caurules, radiatori un ledusskapji. Ķermeņa iezemēšana paaugstina elektrošoka risku.

Nedrīkst pakļaut elektroinstrumentus/iekārtas atmosfēras nokrišņu vai mitruma iedarbībai. Iekļūstot elektroinstrumenta/iekārtas iekšienē, ūdens un mitrums paaugstina elektrošoka risku.

Nepārslodiet barošanas vadu. Neizmantojiet barošanas vadu nešanai, vilkšanai, kontaktdakšas pieslēgšanai elektriskajam tīklam vai atslēgšanai no tā. Izvaieties no barošanas vada saskares ar siltumu, eļļām, asām malām un kustīgiem elementiem. Bojāts vai sapinies barošanas kabelis paaugstina elektrošoka risku.

Darbības ārpus slēgtām telpām gadījumā jāizmanto pagarinātāji, kas paredzēti lietošanai ārpus slēgtām telpām. Pagarinātāja lietošana, kas pielāgots lietošanai ārpus telpām, samazina elektrošoka risku.

Ja elektroinstrumenta/iekārtas lietošana mitrā vidē ir nepieciešama, aizsardzībai pret barošanas spriegumu izmantojiet uz diferenciālo strāvu reaģējošu automātslēdzi (RCD). RCD izmantošanas samazina elektrošoka risku.

Individuālā drošība

Ievērojiet piesardzību, pievērsiet uzmanību tam, ko Jūs darāt, saglabājiet veselo saprātu, strādājot ar elektroinstrumentu/iekārtu. Nelietojiet elektroinstrumentu/iekārtu noguruma stāvoklī, alkohola, narkotiku vai zāļu ietekmē. Pat viens neuzmanības mirklis darba laikā var novest pie nopietnām traumām.

Lietojiet individuālos aizsardzības līdzekļus. Vienmēr lietojiet redzes aizsardzības līdzekļus. Individuālo aizsardzības līdzekļu, tādu kā putekļu maskas, pretslīdes aizsargapavu, ķiveru un dzirdes aizsardzības līdzekļu, lietošana samazina nopietnu traumu risku.

Novērsiet nejašu iedarbināšanu. Pirms pieslēgt elektroinstrumentu/iekārtu barošanas avotam un/vai akumulatoram, pacelt vai pārnest to, pārliecinieties, ka elektriskais slēdzis atrodas pozīcijā "izslēgts". Elektroinstrumenta/iekārtas pārņemšana ar pirkstu uz slēdža vai elektroinstrumenta/iekārtas barošana, kad slēdzis atrodas pozīcijā "izslēgts", var novest pie nopietnām traumām.

Pirms ieslēgt elektroinstrumentu/iekārtu, noņemiet visas atslēgas un citus instrumentus, kas tika izmantoti tā regulēšanai. Uz rotējošiem elektroinstrumenta/iekārtas elementiem atstātā atslēga var novest pie nopietnām traumām.

Nestiepieties un neliecieties pārāk tālu. Saglabājiet pareizu ķermeņa pozīciju un līdzsvaru visu darbības laiku. Tas ļauj vieglāk kontrolēt elektroinstrumentu/iekārtu negaidītu situāciju darba laikā gadījumā.

Ģērbieties atbilstoši. Nevalkājiet brīvus apģērbus vai rotaslietas. Uriet matus un apģērbus tālu no kustīgām elektroinstrumenta/iekārtas daļas. Kustīgās daļas var aizķert brīvus apģērbus, rotaslietas vai garus matus.

Ja ierīces ir pielāgotas putekļu nosūkšanas vai putekļu savākšanas sistēmas pieslēgšanas, pārliecinieties, ka tā ir pieslēgta un tiek izmantota pareizi. Putekļu nosūkšanas sistēmas izmantošana samazina riskus, kas saistīti ar putekļiem.

Nepieļaujiet, lai pieredze, kas iegūta no biežas elektroinstrumenta/iekārtas izmantošanas, novestu pie bezrūpības un drošības noteikumu ignorēšanas. Bezrūpīga darbība sekundes daļā var novest pie nopietnām traumām.

Elektroinstrumenta/iekārtas lietošana un rūpes par to

Nepārslodiet elektroinstrumentu/iekārtu. Lietojiet elektroinstrumentu/iekārtu, kas piemērots izvēlētajam pielietojumam. Atbilstošs elektroinstrumenti/iekārta nodrošina labāku un drošāku darbību, ja tas ir izmantots projektētai slodzei.

Neizmantojiet elektroinstrumentu/iekārtu, ja elektriskais slēdzis neļauj ieslēgt un izslēgt to. Elektroinstrumenti/iekārta, kuru nav iespējams kontrolēt ar tīkla slēdža palīdzību, ir bīstams, tas jānodod remontam.

Pirms regulēšanas, aksesuāru nomaiņas vai elektroinstrumenta/iekārtas uzglabāšanas atslēdziet kontaktdakšu no barošanas kontaktlīdžas un/vai demontējiet akumulatoru, ja to var atslēgt no elektroinstrumenta/iekārtas. Šādi aizsardzības pasākumi ļauj izvairīties no nejausās elektroinstrumenta/iekārtas ieslēgšanas.

Uzglabājiet instrumentu bērniem nepieejamā vietā, neļaujiet lietot elektroinstrumentu/iekārtu personām, kas nepārzina elektroinstrumenta/iekārtas apkalpošanu vai šo instrukciju. Elektroinstrumenti/iekārtas ir bīstami neapmācītu lietotāju rokās.

Veiciet elektroinstrumenta/iekārtas un aksesuāru tehnisko apkopi. Pārbaudiet elektroinstrumentu/iekārtu, lai pārliecinātos, kas tas ir brīvs no nesakrītībām vai kustīgu daļu iesprūdušiem, daļu bojājumiem un jebkādiem citiem faktoriem, kas var ietekmēt elektroinstrumenta/iekārtas darbību. Pirms elektroinstrumenta/iekārtas lietošanas ievērojiet tā bojājumus. Daudzi nelaimes gadījumi notiek elektroinstrumenta/iekārtas nepareizas tehniskās apkopes dēļ.

Griešanas elementus uzturiet tīrus un asus. Pareizi kopti griešanas instrumenti ar asām malām retāk iesprūst darbības laikā un tos ir vieglāk kontrolēt.

Lietojiet elektroinstrumentus/iekārtas, aksesuārus, ieliekamus instrumentus utt. atbilstoši šīm instrukcijām, ņemot vērā darba veidu un apstākļus. Instrumentu izmantošana citam darbam, izņemot to, kuram tie ir projektēti, var novest pie bīstamas situācijas.

Uzturiet rokturus un virsmas, kas paredzētas turēšanai, sausas un brīvas no eļļām un smērvielām. Slideni rokturi un virsmas, kas paredzētas turēšanai, neļauj droši apkalpot un kontrolēt elektroinstrumentu/iekārtu bīstamās situācijās.

Remonti

Veiciet elektroinstrumenta/iekārtas remontus tikai pilnvarotos servisa centros, izmantojot tikai oriģinālās rezerves daļas. Tas nodrošina elektroinstrumenta darbības drošību.

DROŠĪBAS INSTRUKCIJAS ŠĶĒRSZĀGIEM

Šķērszāgi ir paredzēti koka un kokmateriālu griešanai, tajos nedrīkst izmantot slīpdiskus, kas paredzēti dzelzs materiālu (piemēram, stieņu, stangu, stabu u. tml.) griešanai. Slīpdiska putekļi noved pie kustīgu daļu, piemēram asmens pārsega apakšējās daļas iesprūšanas. Dzirksteles, kad rodas griešanas ar slīpdisku laikā, sadedzinās asmens pārsega apakšējo daļu, darba galda ieliktni un citus plastmasas elementus.

Vienmēr, kad tas ir iespējams, izmantojiet spīles apstrādājamā materiāla stiprināšanai. Ja apstrādājama materiāls tiek turēts ar roku, vienmēr turiet roku vismaz 100 mm attālumā no katras zāgripas puses. Neizmantojiet šo šķērszāgi elementu griešanai, kas ir pārāk mazi, lai būtu iespējams tos nostiprināt vai turēt ar roku. Ja Jūsu roka atrodas pārāk tuvu zāgripai, paaugstinās traumas risks, kas var rasties saskares ar zāgripu rezultātā.

Apstrādājamajam materiālam ir jābūt stacionāram un nostiprinātam vai tam ir jābalstās gan uz balstsplātnes, gan uz darba galda. Nekādā gadījumā nedrīkst padot apstrādājamo materiālu vai griezt to "no brīvas rokas". Nenostiprināts vai kustīgs apstrādājama priekšmets var tikt izsviests ar lielu ātrumu, izraisot traumas.

Stumiet zāgripu cauri apstrādājamajam materiālam. Nevelciet zāgripu caur apstrādājamo materiālu. Lai veiktu griešanu, paceliet šķērszāģa galvu un pavelciet to virs apstrādājamā materiāla bez griešanas, iedarbiniet dzinēju, nolaidiet galvu un stumiet zāgripu cauri apstrādājamajam priekšmetam. Griešana ar zāgripu vilkšanu, var novest pie tā, ka zāgripas asmens virzīsies uz apstrādājamā priekšmeta augšu un strauji izsviedīs asmens mezglu lietotāja virzienā.

Nekad nekustojiet savas rokas ar paredzēto griešanas līniju nedz zāgripas priekšā, nedz tās aizmugurē. Apstrādājamā materiāla turēšana, "krustojot roku", piemēram, apstrādājamā materiāla turēšana ar kreiso roku pa labi no zāgripas vai otrādi ir ļoti bīstama. **Ja zāgripa rotē, nekad nesniedzieties aiz balstsplātni, lai noņemtu koka atliekas vai jebkāda cita iemesla dēļ, tā, lai jebkura roka atrastos tuvāk par 100 mm no jebkuras zāgripas puses.** Rotējošās zāgripas attālums no Jūsu rokas var nebūt acimredzams, un Jūs var gūt nopietnu traumu.

Pirms griešanas pārbaudiet apstrādājamo materiālu. Ja apstrādājama produkts ir izliekts vai saītns, nostipriniet to tā, lai ārējā izliektā virsma būtu vērsta pret balstsplātni. Vienmēr pārliecinieties, ka nav atstarpes starp apstrādājamo materiālu un darba galdu gar griešanas līniju. Izliektais un saītnais apstrādājama materiāls var sagriezties vai pārvietoties un novest pie zāgripas saspiešanas griešanas laikā. Apstrādājamajā materiālā nav jāatrodas naglas vai svešķermeņi.

Nelietojiet ripzāģi, kamēr darba galds nav atīrīts no visiem instrumentiem, koka atgriezumiem u. tml., izņemot apstrādājamo materiālu. Mazi atgriezumi vai valģi koka gabali, vai citi objekti, kas saskaras ar rotējošo zāgripu, var tikt izsviesti ar lielu ātrumu. **Pārgrieziet tikai vienu apstrādājamo materiālu uzreiz.** Daudzi materiāli, kas likti viens uz otra, nevar būt pareizi nostiprināti vai satverti un var novest pie zāgripas iesprūšanas vai pārvietoties darba laikā.

Pirms šķērszāģa lietošanas sākšanas pārliecinieties, ka tas ir nostiprināts vai novietots uz līdzenas, cietas darba virsmas. Līdzienā un cietā darba virsma samazina risku, ka šķērszāģis kļūst nestabils.

Plānojiet savu darbu. Mainot slīpumu vai slīpuma leņķa iestatījumu, pārliecinieties, ka regulējamā balstsplātnē ir uzstādīta pareizi, lai atbilstītu apstrādājamo materiālu, un nesaskarsies ar zāgripu vai pārsegu sistēmu. Neieslēdzot instrumentu un bez apstrādājamā materiāla uz galda pārvietojiet zāgripu, veicot pilnas griešanas simulāciju, lai pārliecinātos, ka zāgripa nesa-skarsies ar balstsplātni vai nepārgriezīs to.

Izmantojiet pareizu atbalstu, piemēram, darba galda pagarinājumu, darba paliktni u. tml., ja apstrādājama materiāls ir platāks vai garāks par darba galda augšējo virsmu. Materiāls, kas ir garāks vai platāks par šķērszāģa darba galdu, var noliekšties, ja tas nav droši nostiprināts. Ja nogriezta daļa vai apstrādājama materiāls noliecas, tie var pacelt zāgripas pārsega apakšējo daļu vai rotējošais asmens var tos izsviest.

Neizmantojiet citu personu kā darba galda pagarinājumu aizstājēju vai kā papildatblastu. Nestabils apstrādājamā materiāla atbalsts var novest pie zāgripas iesprūšanas vai apstrādājamā materiāla pārvietošanās griešanas laikā, velkot Jūs un Jūsu palīgu rotējošā asmens virzienā.

Grieztais materiālu nedrīkst iesprūst vai tikt piespiests ar jebkādiem līdzekļiem pie rotējošās zāgripas. Grieztais materiāls, kas saspīests, piemēram, garuma ierobežotāju izmantošanas rezultātā, var iekļīties pret zāgripu un tikt strauji izsviests.

Vienmēr izmantojiet spīles vai aprīkojumu, kas projektēts apaļu materiālu, piemēram, stienju vai cauruļu, pareizai nostiprināšanai. Stienjiem ir tendence rīpot griešanas laikā, kā rezultātā asmens "iekožas" materiālā un velc to kopā ar Jūsu plaukstām asmens virzienā.

Pirms saskares ar apstrādājamo materiālu ļaujiet asmenim sasniegt pilnu ātrumu. Tas samazina apstrādājamā materiāla izvīšanas risku.

Ja apstrādājama materiāls vai asmens iekļējas, izslēdziet rīpzi. Pagaidiet, līdz visas kustīgas daļas apstājas, un atslēdziet kontaktdakšu no barošanas avota un/vai izņemiet akumulatoru. Tikai tad atbrīvojiet iesprūdušo materiālu. Griešanas ar iesprūdušo materiālu turpināšana var novest pie kontroles zaudēšanas vai rīpzi bojāšanas.

Pēc griešanas pabeigšanas atlaidiet slēdzi, paturiet griezējgalvu leņķī, pagaidiet, līdz asmens apstājas, un tikai pēc tam noņemiet griezto materiālu. Snieties ar rokām rotējošā asmens tuvumā ir bīstami.

Stingri turiet rokturi, veicot dziļu griešanu vai atlaižot slēdzi pirms griezējgalva ir pilnīgi nolaista. Grīzējriņas bremsēšana var novest pie stingras griezējgalvas vilkšanas uz leju, radot traumas risku.

INSTRUMENTA MONTĀŽA

Ierīce tiek piegādāta gandrīz pilnīgi samontētā stāvoklī, taču pirms darba sākšanas ir jāuzstāda skrūve griezējgalvas griešanās bloķēšanai un, ja nepieciešams, galda spīle un/vai darba galda pagarinājums, atkarībā no veiktā darba veida.

Ieskrūvējiet galda bloķēšanas skrūvi caurumā darba galda plečā (II), bet nepievelciet to līdz pretestībai, jo tas bloķē griezējgalvas griešanās iespēju.

Ieskrūvējiet (XIII) līdz pretestībai skrūvi, kas bloķē griezējgalvas noliekšanas šķērsvirzienā iespēju. Sagatavošanas darbību laikā ieteicams bloķēt galvu nulles pozīcijā. Leņķa maiņa ir aprakstīta instrukcijas tālākā daļā.

Griezot elementus ar garumu, kas pārsniedz darba galda izmēru, ir jānostiprina galda pagarinājumi. Ievadiet pagarinājumu caurumos darba galda sānu malā tā, lai pagarinājuma izliektā daļa būtu vērsta uz augšu, un bloķējiet pagarinājumu ar skrūvi (III).

Griezot elementus ar garumu, kas ievērojami pārsniedz darba galda ar uzstādītiem pagarinājumiem izmēru, izmantojiet stiprināšanas elementus, piemēram, spīles, atbalstus, skrūvspīles u. tml., lai stingri un droši nostiprināt apstrādājamo materiālu uz šķērszāģa galda.

SAGATAVOŠANA DARBĪBAI

Uzmanību! Veicot visas sagatavošanas darbības, ierīcei ir jābūt atslēgtai no barošanas avota. Instrumenta barošanas vada kontaktdakšai ir jābūt atslēgtai no tīkla kontaktligzdas.

Darbības, kas jāveic pirms darba sākšanas

Nostipriniet instrumentu darba vietā, pie darba galda, statīva u. tml. Visiem pārsegjiem un drošības elementiem ir jābūt pareizi nostiprinātiem pirms ierīces iedarbināšanas. Pārlicinieties, ka zāgrīpa var griezties brīvi. Strādājot ar kokmateriālu, pievērsiet uzmanību svešķermeņiem, kas tajā atrodas, piemēram, naglām vai skrūvēm u. tml. Pirms ierīces iedarbināšanas pārlicinieties, ka visas kustīgas daļas var veikt pilnu kustību, un zāgrīpa ir pareizi nostiprināta. Pirms kabeļa kontaktdakšas pieslēgšanas barošanas tīklam pārlicinieties, ka barošanas tīkla parametri atbilst ierīces datu plāksnītē norādītajiem.

Uzstādiēt šķērszāģi uz līdzenas un stabilas pamatnes, piemēram, uz darba galda. Pielāgojiet uzstādīšanas augstumu lietotāja augumam tā, lai būtu iespējama ierīces apkalpošanas pilna apjomā, nesniedzoties pārāk tālu un nodrošinot stabilu un drošu lietotāja pozīciju.

Darba galda pamatne ir aprīkota ar caurumiem, kas ļauj pieskrūvēt to pie pamatnes, uz kuras tas uzstādīts. Šim mērķim izmantotiet skrūves un, ja nepieciešams, uzgriežņus.

Zāgrīpas uzstādīšana un nomaīņa

Uzmanību! Pirms zāgrīpas uzstādīšanas vai nomaīņas sākšanas atslēdziet šķērszāģi no barošanas tīkla, atslēdzot kontaktdakšu no barošanas tīkla kontaktligzdas.

Zāgrīpas nomaīņas laikā izmantojiet aizsargcimdus, lai izvairītos no savainošanās ar asmeni.

Paceliet griezējgalvu un atlaidiet vaļņgāķ, bet neizskrūvējiet pilnībā skrūvi, kas stiprina montāžas pārsegu (IV). Nospiediet un paturiet kustīgā pārsega bloķētāju (V), pēc tam nobīdiet zāgrīpas pārsegu līdz pretestībai. Pēc spiediena uz bloķētāja atlaišanas (VI) pārsegam ir jānolaižas montāžas pārsegu un jāpaliek atvērtā pozīcijā. Nospiediet vārpstas bloķētāju un pagrieziet atslēgu pulksteņrādītāja virzienā līdz brīdim, kad tiek bloķēta vārpstas griešanās iespēja (VII). Pēc rīpas griešanās bloķēšanas atskrūvējiet skrūvi, kas stiprina rīpu. Demontējiet stiprināšanas disku un zāgrīpu (VIII).

Pirms jaunas zāgrīpas uzstādīšanas izīriet stiprinājumu no putekļiem. Nostipriniet zāgrīpu tā, lai tas griešanās virziens atbilstu griešanās virzienam, kas norādīts ar bultīņu uz pārsega. Pēc tam uzstādiēt stiprināšanas disku un, turot vārpstas bloķētāju, stingri un droši pievelciet skrūvi, kas stiprina zāgrīpu. Uzstādiēt pārsegu apgriezta secībā attiecībā uz demontāžu.

Pēc to uzstādīšanas pārlicinieties, ka zāgrīpa griežas brīvi perpendikulārā pozīcijā un zem leņķa 45°.

Uzmanību! Pēc galda leņķa maiņas pārlicinieties, ka zāgrīpa vai griezējgalva nesaskarsies ar šķērsļiem darbības laikā. Neie-

slēdzot šķērszāgi, pārliecinieties, ka var izmantot pilnu tā darbības diapazonu. Ja nepieciešams, veiciet atbilstošu regulēšanu, lai likvidētu šķēršļus.

Norādījumi par zāgrīpu lietošanu

Brīdinājums! Pārliecinieties, ka pieļaujama zāgrīpas griešanās ātrums ir vienāds vai augstāks par šķērszāga griešanās ātrumu. Zāgrīpas, kas neatbilst iepriekš minētajam nosacījumam, izmantošana var novest pie tās sašķelšanās darbības laikā, kas savukārt var kļūt par nopietnu traumu iemeslu.

Izvēlieties atbilstošu zāgrīpu atkarībā no grieztā materiāla. Jo augstāks zobu skaits, jo augstāka zāgējuma kvalitāte. Laminētu plāksņu, cieta materiāla griešanai ieteicams izmantot ripu ar 48 zobiem. Ja materiālā var atrasties skavas, naglas vai citi konstrukcijas elementi, izmantojiet zāgrīpas, kas paredzētas konstrukcijas koka griešanai.

Izmantojiet tikai ražotāja ieteicamās zāgrīpas: ripas koka un kokmateriālu griešanai ar zobiem no cietsakausējiem, kas atbilst standartam EN 847-1 prasībām, ar parametriem, kas norādīti tabulā ar tehniskajiem datiem. Pārliecinieties, ka uz ripas norādītais ātrums ir augstāks par ātrumu, kas norādīts uz instrumenta, vai vienāds ar to.

Neizmantojiet bojātas zāgrīpas. Pirms katra darba sākšanas veiciet griezējripas apskati un, ja ir konstatēti plīsumi, nodrupumi, izliekumi, izlauzti zobi vai jebkādi citi bojājumi, nomainiet zāgrīpu pret jaunu. Turot ripu aiz stiprināšanas cauruma, viegli sitiet pa ripas korpusu ar skrūvgrieža plastmasas rokturi. Dobja skaņa var liecināt par ripas korpusa plīsumu, kas var nebūt redzams ar neapbruņotu aci.

Pagarinājuma kabeli

Ja nepieciešams pieslēgt ierīci ar pagarinājuma kabeliem, to šķērsgriezums nedrīkst būt mazāks par ierīces barošanas kabeļa dzīslu šķērsgriezumu. Pagarinātāju, kas garāki par 25 m, dzīslu šķērsgriezums nedrīkst būt mazāks par 1,5 mm².

Atlikušais risks

Ierīce ir projektēta un konstruēta saskaņā ar atbilstošiem standartiem un ievērojot drošības noteikumus. Taču ierīces lietošanas laikā var pastāvēt atlikušais risks:

ar elektrību saistītais veselības apdraudējums nepareizu barošanas kabeļu izmantošanas dēļ;
ar troksni saistītais apdraudējums dzirdes aizsarglīdzekļu nelietošanas dēļ.

Atlikušo risku var samazināt, stingri ievērojot drošības instrukcijas.

ŠĶĒRSZĀGA LIETOŠANA

Griezējgalvas pacelšana un bloķēšana

Pēc šķērszāga izpakošanas griezējgalva ir bloķēta apakšējā pozīcijā. Lai to atbloķētu, atvelciet bloķētāja tapu (IX). Šajā bloķētāja tapas pozīcijā griezējgalvu var pacelt un nolaist. Griezējgalva tiek pacelta atsperes ietekmē, taču nedrīkst atlaist rokturi. Turiet to, radot nelielu pretestību, līdz griezējgalvas ir pilnīgi pacelta.

Ja galvu nav iespējams nolaist pilnībā vai tā ir nolaista pārāk zemu, noregulējiet to ar skrūvi un bloķējiet, izmantojot uzgriezni (X).

Pacelot un nolaizot griezējgalvu, pārliecinieties, ka zāgrīpas kustīgais pārsegs kustās automātiski, atsedzot zāgrīpu griezējgalvas nolaišanas laikā un aizsedzot griezējgalvas pacelšanas laikā. Ja ir pamanīti šķēršļi, kas bloķē pārsega kustību, noņemiet tos pirms darba sākšanas.

Griezējgalvas gareniskās griešanas leņķa iestatīšana

Griezējgalvas rotējošā kustība ir iespējama diapazonā +/-45°. Lai pagrieztu griezējgalvu, atļaidiet vaļīgāk bloķēšanas skrūvi, paceliet un turiet paceltu bloķēšanas sviru un pagrieziet galdū līdz vēlamajam leņķim (XI). Lai atvieglotu galvas leņķa iestatīšanu, var izmantot skalu, kas nostiprināta pie galda pamatnes (XII). Sprūds ļauj viegli uzstādīt galvu populārākajos gareniskās griešanas leņķos (0°, 15°, 22,5°, 31,6°, 45°). Šim mērķim atļaidiet spiedienu uz bloķētāja sviru tā, lai tā tiktu ievietota iegriezumā darba galda pamatnes apakšējā daļā, pēc tam pievelciet bloķēšanas skrūvi. Pārējie griešanas leņķi var iestatīt tikai, pievelkot bloķēšanas skrūvi.

Uzmanību! Galdū nedrīkst bloķēt, izmantojot tikai sviru, vienmēr ir jāpievelk bloķēšanas skrūvi.

Griezējgalvas šķērseniskās griešanas leņķa iestatīšana

Griezējgalvu var noliekt par leņķi, kas nepārsniedz 45°. Atbloķējiet galvu, pagriežot sviru (XIII), uzstādi to zem vēlamā leņķa un bloķējiet šajā pozīcijā, pievelkot sviru. Leņķa iestatīšanas laikā var izmantot skalu, kas atrodas uz galda pamatnes.

Uzmanību! Pēc griezējgalvas leņķa izmaiņas pārliecinieties, ka zāgrīpa vai griezējgalva nesaskarsies ar šķēršļiem darbības laikā. Neieslēdzot šķērszāgi, pārliecinieties, ka var izmantot pilnu tā darbības diapazonu. Ja nepieciešams, veiciet atbilstošu regulēšanu, lai likvidētu šķēršļus.

Ja nav iespējams izmantot pilnu griešanas leņķa diapazonu vai tas pārsniedz nominālās vērtības, veiciet regulēšanu atskrūvējot vai pievelkot balstskrūvi vienā un/vai otrā skalas galā (XIV). Pēc pilna diapazona iestatīšanas aizsargājiet skrūves no atskrūvēšanās, pievelkot aizsarguzgriežņus.

Putekļu nosūkšanas sistēmas izmantošana

Šķērsriezējs ir aprīkots ar tīscauruli, kas ļauj pieslēgt šķērszāģa aprīkojumā ietilpstošo maisiņu vai ārējo putekļu nosūkšanas sistēmu. Lai izmantotu ierīci pievienoto maisiņu, nostipriniet to uz tīscaurules (XV). Vienmēr iztukšojiet maisiņu pēc tā aizpildīšanās un pēc darba pabeigšanas.

Ārējā putekļu nosūkšanas sistēmas, piemēram, rūpnieciskā putekļu sūcēja izmantošanas gadījumā pieslēdziet putekļu sūcēja elastīgo šļūteni tieši pie šķērszāģa tīscaurules vai izmantojiet atbilstošu adapteri. Šķērszāģis nav aprīkots ar adapteri, kas ļauj pieslēgt šļūteni.

Ierīces transportēšana

Transportējiet šķērszāģi oriģinālajā iepakojumā. Nolaidiet griezējgalvu zemākajā pozīcijā un bloķējiet to ar tapu. Pagrieziet galdu par 45° atbilstoši iepakojuma putu polistirola spilvenu formai. Demontējiet skrūvi, kas bloķē darba galdu.

Pārnesot šķērszāģi uz nelieliem attālumiem, piemēram, lai mainītu darba vietu, aizsargājiet to, nolaizot un bloķējot griezējgalvu, kā arī bloķējot horizontālās griešanas vadīklas kustību un griezējgalva griešanās iespēju abās griešanas plaknēs. Transportēšanās laikā šķērszāģim ir jābūt atslēgtam no barošanas avota. Barošanas vada kontaktdakšai ir jābūt atslēgtai no tīkla kontaktligzdas. Ja šķērszāģis ir aprīkots ar transportēšanas rokturi, izmantojiet to ierīces pārvešanai uz nelieliem attālumiem. Pirms roktura izmantošanas pārlicinieties, ka griezējgalva ir bloķēta apakšējā pozīcijā un ka ir bloķēta tās kustība pa vadīklām un pozīcija abās griešanas plaknēs.

Lāzera rādītājs

Šķērszāģis ir aprīkots ar lāzera rādītāju, kas norāda griešanas līniju uz materiāla, kurš nostiprināts uz galda. Rādītājs tiek iedarbināts ar atsevišķu slēdzi. Pozīcija "O" nozīmē, ka slēdzis ir izslēgts, pozīcija "I" nozīmē, ka slēdzis ir ieslēgts. Neieskatieties lāzera stara emisijas avotu, jo tas var izraisīt laicīgu vai pastāvīgu redzes bojājumu.

Griešana ar šķērszāģi

Šķērszāģis ļauj veikt triju veidu griešanu. Griešanu, kur galva kustās uz leju, vai griešanu, kur nolaista un bloķēta griezējgalva kustās horizontālajā plaknē. Trešais griešanas veids ir dziļā griešana, kur griezējgalva tiek nolaista uz iepriekš iestatīto augstumu, turēta šajā pozīcijā un kustēta horizontālajā plaknē.

Pilnīga galvas pacelšana noved pie papildbloķētāja iedarbošanās, kas novērš nejašu galvas nolaišanu. Griezējgalvu var nolaist tikai pēc bloķētāja atvilkšanas (XVI).

Pārbidiet galvu un bloķējiet tās pozīciju, pievelkot vadīklas bloķētāja skrūvi (XVII). Iestatiet galvas leņķus un, nepieslēdzot šķērszāģi barošanas avotam, veiciet griešanas simulāciju. Pārlicinieties, ka zāģripa nesaskaras ar galdu, balstplātni vai jebkādu citu elementu, izņemot griezto materiālu.

Veicot griešanu, kur nolaista griezējgalva kustās pa vadīklām, nolaidiet griezējgalvu un bloķējiet tās pozīciju, izmantojot bloķētāja tapu. Atbloķējiet vadīklas, atlaižot valīgāk bloķēšanas skrūvi. Iestatiet galvas leņķus un, nepieslēdzot šķērszāģi barošanas avotam, veiciet griešanas simulāciju. Pārlicinieties, ka zāģripa nesaskaras ar galdu, balstplātni vai jebkādu citu elementu, izņemot griezto materiālu. Pārlicinieties, ka galvas kustība pa vadīklām ir plūstoša.

Uzstādot griezējgalvu uz noteikta augstuma, atlaižiet skrūvi, kas stiprina griezējgalvas nolaišanas ierobežotāju un bloķējiet to šajā pozīcijā, pievelkot skrūvi (XVIII). Pēc tam iestatiet galvas nolaišanas augstumu, izskrūvējot skrūvi un bloķējot to ar gredzenu (XIX). Iestatiet galvas leņķus un, nepieslēdzot šķērszāģi barošanas avotam, veiciet griešanas simulāciju. Pārlicinieties, ka zāģripa nesaskaras ar galdu, balstplātni vai jebkādu citu elementu, izņemot griezto materiālu. Pārlicinieties, ka galvas kustība pa vadīklām ir plūstoša.

Nostipriniet griezto materiālu pie galda tā, lai tas vienmēr balstītos uz balstplātni. Apstrādājamā materiāla nostiprināšanai vienmēr izmantojiet pievienoto spīli. Nostipriniet spīles tapu vienā no galda pusēm. Aizsargājiet tapu, pievelkot skrūvi (XX). Noregulējiet spīles pleca un aizsargājiet to, pievelkot skrūvi (XXI). Novietojiet griezto materiālu uz galda un nostipriniet to, pievelkot spīles disku (XXII).

Pēc slēdža nospiešanas ļaujiet zāģripai sasniegt nominālo griešanās ātrumu un tikai pēc tam sāciet griešanu. Slēdzis nav aprīkots ar bloķētāju, kas ļauj bloķēt to jebkurā pozīcijā. Nedrīkst pielikt zāģripu pie materiāla un iedarbināt instrumentu. Tas var novest pie zāģripas bloķēšanas vai bojāšanas vai materiāla bojāšanas. Tas var kļūt par traumu gūšanas iemeslu.

Atsākot griešanu, ļaujiet zāģripai sasniegt nominālo griešanās ātrumu un ievadiet to griezumā.

Nepārslogojiet ripas griešanas laikā, nepārkarsējiet ripu asmeņus, kas izgatavoti no cietsakausējumiem. Griešanas laikā vadiet zāģripu ar plūstošu kustību, izvairoties no pārmērīga spiediena. Spiediens uz griezējgalvu nedrīkst pārsniegt spiedienu, kas nepieciešams materiāla griešanai. Izvairieties no sišanas ar zāģripu pa grieztā materiāla.

Zāģripas iesprūšanas grieztajā materiāla gadījumā nekavējoties atlaižiet spiedienu uz instrumenta slēdzi, atslēdziet to no barošanas avota un atbrīvojiet izsprūdušo zāģripu.

Veiciet zāģripas apskati, lai pārlicinātos, ka tā ir brīva no bojājumiem vai deformācijām, kas varētu rasties iesprūšanas rezultātā, un, ja tie ir pamanīti, nomainiet zāģripu pret jaunu. Noskaidrojiet arī zāģripas iesprūšanas iemeslu, piemēram, vai grieztajā materiālā atrodas metāla elementi, kas varēja novest pie zāģripas bloķēšanas. Pirms darba sākšanas novērsiet zāģripas iesprūšanas iemeslu.

Pēc griešanas pabeigšanas izņemiet zāgrīpu no griezuma, pēc tam atlaidiet spiedienu uz slēdži. Pagaidiet, līdz zāgrīpa pilnībā apstājas. Atslēdziet šķērszāgi no barošanas avota, izvelkot kontaktdakšu no tīkla kontaktligzdas, pēc tam demontējiet apstrādājamo materiālu no galda.

Pēc darba pabeigšanās veiciet tehnisko apkopi.

TEHNISKĀ APKOPE UN APSKATES

UZMANĪBU! Pirms regulēšanas, tehniskās apkalpošanas vai tehniskās apkopes sākšanas izvelciet instrumenta kontaktdakšu no elektriskā tīkla kontaktligzdas. Pēc darba pabeigšanas pārbaudiet elektroinstrumenta tehnisko stāvokli, veicot ārējo apskati un novērtējot: korpusu un rokturi, elektriskā kabeļa ar aizsargu pret pārmērīgu barošanas kabeļa salocīšanu, ventilācijas atveres caurejamību, suku dzirksteļošanu, gultņu un pārvadu darbības skaļumu, iedarbināšanu un darbības vienmērību. Garantijas periodā lietotājs nedrīkst demontēt instrumentu un nomainīt nekādus mezglus vai sastāvdaļas, jo tas noved pie garantijas tiesību zaudēšanas. Visas problēmas, kas pamanītas apskates vai darbības laikā, ir signāls, lai veiktu remontu servisa centrā. Sazinieties ar ražotāju par šo jautājumu. Pēc darba pabeigšanas iztīriet korpusu, ventilācijas atveres, pārslēgus, papildrokturi un pārsegu, piemēram, ar saspīstā gaisa plūsmu (ar spiedienu, kas nepārsniedz 0,3 MPa), otu vai sausu lupatiņu, neizmantojot ķīmiskos līdzekļus un mazgāšanas šķīdumus. Neizmantojiet tīrīšanai asus instrumentus. Demontējiet zāgrīpu un iztīriet pārsegu iekšpusi, zāgrīpas stiprinājumu un pašu zāgrīpu no putekļiem un citiem netīrumiem, kas rodas darbā laikā. Iztīriet rokturus, skrūves un citus regulēšanas elementus ar sausu tīru lupatiņu.

CHARAKTERISTIKA VÝROBKU

Pokosová pila je všestranný nástroj, navržený k řezání dřeva a materiálů ze dřeva. Díky širokým možnostem regulace je možné rovné a úhlové řezání. Správná, bezchybná a bezpečná práce nářadí závisí na jeho správném používání, proto:

Před zahájením práce s nářadím si přečtěte celý návod a uschovejte jej.

Za škody vzniklé v důsledku nedodržování bezpečnostních pravidel a pokynů tohoto návodu dodavatel nezodpovídá.

VYBAVENÍ

V továrním obalu by se měly nacházet:

- pokosová pila,
- sáček k hromadění prachu,
- kotoučová pila.
- prodlužovací nástavec pracovního stolku,
- svorka pracovního stolku,
- blokovací šroub pracovního stolku.

TECHNICKÁ DATA

Parametr	Měrná jednotka	Hodnota
Katalogové číslo		YT-82173
Jmenovité napětí	[V~]	220 - 240
Jmenovitá frekvence	[Hz]	50
Jmenovitý výkon	[W]	1800
Jmenovité otáčky	[min ⁻¹]	5000
Max. výška x max. délka řezu		
úhel otáčení na úrovni 0° / úhel náklonu 0°	[mm]	70 x 305
úhel otáčení na úrovni 45° / úhel náklonu 0°	[mm]	70 x 210
úhel otáčení na úrovni 0° / úhel náklonu 45°	[mm]	35 x 305
úhel otáčení na úrovni 45° / úhel náklonu 45°	[mm]	35 x 210
Kotoučová pila: vněj. prům. x prům. připevnění x max. tloušťka	[mm]	185 x 30 x 3,0
Minimální rozměry opracovávaného materiálu: v x d x h	[mm]	20 x 200 x 20
Maximální úhel šikmého řezu	[°]	45
Hmotnost	[kg]	15,2
Úroveň hluku		
- akustický tlak $L_{pA} \pm K$	[dB(A)]	94,3 ± 3,0
- výkon $L_{WA} \pm K$	[dB(A)]	107,3 ± 3,0
Třída izolace		II
Stupeň ochrany		IP20
Laserové ukazovátko		
- třída		2
- výkon	[mW]	<1
- délka vlny	[nm]	650

Deklarované hodnoty emisí hluku byly naměřeny pomocí standardní měřicí metody a mohou být použity ke srovnání jednoho nářadí s druhým. Deklarované hodnoty emisí hluku mohou být také využity k počátečnímu hodnocení expozice.

Upozornění! Emise hluku během správné práce elektronářadí se mohou lišit od deklarovaných hodnot v závislosti na způsobu, jak je nářadí používáno, především s jakým druhem materiálu se pracuje.

Upozornění! Je třeba určit ochranné prostředky operátora na základně přibližné expozice za aktuálních podmínek používání. Zohledněte všechny části pracovního cyklu. Kromě pracovního času zohledněte také jiné faktory, tedy dobu, kdy je zařízení vypnuto, a dobu, kdy běží na volnoběh.

VŠEOBECNÉ BEZPEČNOSTNÍ POKYNY PRO POUŽÍVÁNÍ ELEKTRICKÉHO NÁŘADÍ

Varování! Seznamte se se všemi bezpečnostními pokyny, obrázky a specifikacemi dodanými s tímto elektronářadím / strojem. Jejich nedodržování může vést k úrazu elektrickým proudem, požáru nebo vážnému poranění.

Všechny bezpečnostní pokyny a návody si uschovejte pro budoucí použití.

Pojem „elektronářadí / stroj“ použitý v pokynech se vztahuje na všechno nářadí / stroje poháněné elektrickým proudem, jak drátové, tak i bezdrátové.

Bezpečnost pracoviště

Pracoviště udržujte dobře osvětlené a čisté. Nepořádek a špatné osvětlení mohou být příčinou úrazů.

S elektronářády / strojem npracujte v prostředí se zvýšeným nebezpečím výbuchu, obsahujícím hořlavé látky, plyny nebo výpary. Elektronářadí / stroje vytvářejí jiskry, které mohou zapálit prach nebo výpary.

Nepouštějte do blízkosti elektronářadí děti a nezúčastněné osoby. Okamžik nepozornosti může způsobit ztrátu kontroly.

Elektrická bezpečnost

Zástrčka napájecího kabelu musí odpovídat síťové zásuvce. Zástrčku nijak neupravujte. Nepoužívejte žádné adaptéry zástrčky s uzemněným elektronářádem / strojem. Neupravená zástrčka odpovídající zásuvce snižuje riziko úrazu elektrickým proudem.

Zabraňte styku těla s uzemněnými předměty, jako jsou trubky, radiátory a chladničky. Uzemněné tělo zvyšuje nebezpečí úrazu elektrickým proudem.

Neuvystavujte elektronářadí / stroj atmosférickým vlivům nebo vlhkosti. Voda a vlhkost, které proniknou dovnitř elektronářadí / stroje, zvyšují nebezpečí úrazu elektrickým proudem.

Nepřetěžujte napájecí kabel. Nepoužívejte jej pro přenašení, tažení nebo odpojování zástrčky ze síťové zásuvky. Zabraňte styku napájecího kabelu s teplem, oleji, ostrými hranami a rotujícími částmi. Poškození nebo zamotání napájecího kabelu zvyšuje nebezpečí úrazu elektrickým proudem.

Při práci venku používejte prodlužovací kabely určené pro venkovní použití. Použití venkovního prodlužovacího kabelu snižuje riziko úrazu elektrickým proudem.

V případě, že elektronářadí / stroj musíte použít ve vlhkém prostředí, použijte jako ochranu proudový chránič (RCD). Použití RCD snižuje nebezpečí úrazu elektrickým proudem.

Osobní bezpečnost

Buďte opatrní, dávejte pozor na to, co děláte a používejte zdravý rozum při práci s elektronářády / strojem. Elektronářadí / stroj nepoužívejte, když jste unaveni nebo pod vlivem drog, alkoholu nebo léků. Dokonce i sebemenší nepozornost při práci může způsobit vážný úraz.

Používejte osobní ochranné prostředky. Vždy pracujte s ochranou zraku. Používání osobních ochranných prostředků, jako jsou protiprachové masky, nekouzavá ochranná obuv, přilby a chrániče sluchu snižují nebezpečí vážného poranění.

Zabraňte náhodnému spuštění. Ujistěte se, že síťový spínač je v poloze „vypnuto“ před připojením k elektrickému napájení a/nebo akumulátoru, zvedáním nebo přenašením elektronářadí / stroje. Přenašení elektronářadí / stroje s prstem na spínači nebo napájení elektronářadí / stroje, když je spínač v poloze „zapnuto“, může způsobit vážný úraz.

Před zapnutím elektronářadí / stroje odstraňte veškeré klíče a jiné seřizovací nástroje. Klíče ponechané v rotujících částech elektronářadí / stroje mohou být příčinou úrazu.

Nesahejte a nevykláňejte se příliš daleko. Udržujte stabilní postoj a rovnováhu po celou dobu práce. Umožní to snadnější ovládání elektronářadí / stroje v případě nenadálých situací při práci.

Oblékejte se vhodně. Nenoste volný oděv nebo bižuterii. Vlasy a oděv mějte v dostatečné vzdálenosti od rotujících částí elektronářadí / stroje. Volný oděv, bižuterie nebo dlouhé vlasy mohou zachytit rotující části.

Pokud je zařízení přizpůsobeno odtahu prachu nebo hromadění prachu, ujistěte se, že zařízení byla správně připojena a použita. Použití odtahu prachu snižuje nebezpečí spojené s prachem.

Nedovolte, aby zkušenosti získané častým používáním elektronářadí / stroje byly příčinou nepozornosti a nedodržování bezpečnostních zásad. Nezodpovědné chování může způsobit vážný úraz ve zlomku sekundy.

Používání elektronářadí / stroje a servis

Elektronářadí / stroj nepřetěžuje. Elektronářadí / stroj používejte pro určené použití. Technický způsobil elektronářadí / stroj zajistí lepší a bezpečnější práci, pokud bude použito pro navržené zatížení.

Elektronářadí / stroj nepoužívejte, pokud síťový spínač neumožňuje zapnutí a vypnutí. Elektronářadí / stroj, které nelze kontrolovat pomocí síťového spínače, je nebezpečné a musí se dát k opravě.

Před seřizením, výměnou příslušenství nebo uschování elektronářadí / stroje odpojte zástrčku ze síťové zásuvky a/nebo vytáhněte akumulátor, pokud jej lze vyjmout z elektronářadí / stroje. Takové bezpečnostní opatření zabrání náhodnému zapnutí elektronářadí / stroje.

Nářadí uchovávejte na místě nedostupném pro děti, nedovolte osobám neznalým obsluhu elektronářadí / stroje nebo těchto návodů obsluhovat elektronářadí / stroj. Elektronářadí / stroj jsou nebezpečné v rukou nezaškolených uživatelů.

Provádějte údržbu elektronářadí / stroje a příslušenství. Kontrolujte je z hlediska netěsností nebo zaseknutí rotujících částí, poškození dílů a jakýchkoli jiných podmínek, které mohou ovlivnit fungování elektronářadí / stroje. Poškození opravte před použitím elektronářadí / stroje. Mnoho úrazů je způsobeno nesprávným provedením údržby elektronářadí / stroje.

Rezné nástroje udržujte čisté a naostrěné. Správně udržované rezný nástroj s ostrými hranami je méně náchylný na zaseknutí a snadněji se kontroluje během práce.

Používejte elektronářadí / stroje, příslušenství a vestavené nástroje atd. v souladu s těmito návody, se zohledněním typu

a pracovních podmínek. Používání nářadí pro jinou práci, než byla navržena, může vést k nebezpečné situaci. Rukojeti a úchopné povrchy udržujte suché, čisté a bez oleje a maziv. Kluzké rukojeti a úchopné povrchy neumožňují bezpečnou obsluhu a kontrolu elektronářadí / stroje v nebezpečných situacích.

Opravy

Elektronářadí / stroj nechte opravit pouze v autorizovaných servisech, s použitím výlučně originálních náhradních dílů. Zajistí to správnou bezpečnou práci elektronářadí.

BEZPEČNOSTNÍ POKYNY K PILÁM PRO POKOSOVÉ ŘEZÁNÍ

Pily k pokosovému řezání jsou určeny k řezání dřeva a materiálů ze dřeva, nemohou být používány s brusnými kotouči k řezání železných materiálů, jako jsou tyče, pruty, sloupky apod. Brusný prach vede k zasekávání pohyblivých dílů, jako je dolní část krytu ostří. Jiskry vznikající z řezání brusným kotoučem spalují dolní část krytu ostří, vložku pracovního stolu a jiné plastové díly.

K připevnění opracovávaného materiálu používejte svorky, kdykoliv je to možné. Pokud bude opracovávaný materiál držen rukou, udržujte ruku vždy minimálně 100 mm od každé ze stran kotoučové pily. Nepoužívejte tuto pilu k řezání prvků, které jsou příliš malé, než aby byly bezpečně připevněné nebo držené rukou. Pokud se vaše ruka nachází příliš blízko kotoučové pily, narůstá riziko úrazu způsobeného kontaktem s kotoučovou pilou.

Opracovávaný prvek musí být stacionární a připevněn nebo držen jak přítláčnou deskou, tak pracovním stolem. V žádném případě nepodávejte opracovávaný materiál nebo neřeže z „volné ruky“. Nepřipevněný nebo pohyblivý se opracovávaný předmět může být s vysokou rychlostí odmrštěn a způsobit tak úrazy.

Tlačte pilu přes opracovávaný předmět. Netáhněte pilu přes opracovávaný předmět. Pro provedení řezání zvedněte hlavu pily a vytáhněte ji nad opracovávaný materiál bez řezání, spusťte motor, snižte hlavu a protlačte pilu přes opracovávaný předmět. Řezání během tažení pily způsobí, že se ostří pily dostane do horní části opracovávaného materiálu a prudce vymrští soustavu ostří směrem k operátorovi.

Nikdy nekřičte své ruce se zamýšlenou linií řezu ani ve předu, ani zezadu kotoučové pily. Přidržování opracovávaného materiálu „s přetřesením rukou“, např. držení opracovávaného materiálu na pravé straně kotoučové pily s pomocí levé ruky, nebo naopak, je velmi nebezpečné.

Nikdy nesahejte za přítláčnou desku, kterákoliv z rukou se nesmí ocitnout blíže než 100 mm od libovolné strany kotoučové pily, pro odstranění zbytků dřeva nebo z jakéhokoliv jiného důvodu, zatímco se kotoučová pila otáčí. Vzdálenost vibrující kotoučové pily od vaší ruky nemusí být ovidivná a můžete být vážně zraněni.

Před opracováním zkontrolujte opracovávaný materiál. Pokud je opracovávaný materiál prohnutý nebo svinutý, připevněte ho tak, aby byl vnější vypouklý povrch namířen k přítláčné desce. Vždy se ujistěte, že se nevyskytuje mezera mezi opracovávaným materiálem, přítláčnou deskou a pracovním stolem podél linie řezu. Prohnutý nebo svinutý opracovávaný materiál se může zkroutit nebo posunout a může způsobit zasekávání kotoučové pily během řezání. Opracovávaný materiál by neměl obsahovat hřebíky nebo cizí objekty.

Nepoužívejte pilu, dokud nebude pracovní stůl očištěn od všeho nářadí, okrajků dřeva apod. až na opracovávaný předmět. Malé ořezky nebo volné kusky dřeva, nebo jiné objekty, které se setkají s otáčející se kotoučovou pilou, mohou být odmrštěny s vysokou rychlostí.

Najednou řeže jen jeden opracovávaný materiál. Mnoho materiálů položených ve vrstvách nemůže být správně připevněno nebo uchyceno a může vést k zaseknutí kotoučové pily nebo se mohou během práce přemísťovat.

Před použitím se ujistěte, že pokosová pila je připevněna nebo umístěna na rovném, tvrdém pracovním podloží. Rovné a tvrdé pracovní podklady snižují riziko toho, že pila k pokosovému řezání začne být nestabilní.

Naplánujte si svou práci. Pokudé, když měníte sklo nebo nastavení úhlu sklonu, ujistěte se, že je nastavitelná přítláčná deska nastavena správně, aby podepřela opracovávaný materiál a nepříjde do kontaktu s kotoučovou pilou nebo systémem krytů. Bez zapnutí nářadí a bez opracovávání materiálu na stolek přemístěte kotoučovou pilu v simulaci kompletního řezání, abyste se ujistili, že nedojde ke kontaktu nebo k nebezpečí přezřnutí přítláčné desky.

Použijte správnou podpěru, jako je prodlužovací nástavec pracovního stolu apod., pokud je opracovávaný materiál širší nebo delší než horní plocha pracovního stolu. Materiál delší nebo širší než pracovní stůl pokosové pily se může, pokud nebude bezpečně připevněn, převrátit. Pokud se odříznutá část nebo orámovaný materiál překlápí, mohou zvednout dolní kryt kotoučové pily nebo mohou být odmrštěny rotujícím ostřím.

Nepoužívejte jiného člověka jako náhražku prodlužovacího nástavce pracovního stolu nebo jako přídavnou opěru. Nestabilní opora opracovávaného materiálu může způsobit zaseknutí kotoučové pily nebo posouvání materiálu během řezání, přičemž potáhne vás a pomocníka směrem k rotujícímu ostří.

Řezání materiálu nemůže být upevňován nebo přítláčován k rotující kotoučové pile jakýmkoliv prostředky. Zmáčknutý, např. použitím omezovačů délky, řezaný materiál může být zaklíněn ostřím a prudce vymrštěn.

Vždy používejte svorky nebo příslušenství navržené ke správnému přidržování kulatých materiálů, jako jsou tyče nebo trubky. Trubky mají tendenci se během řezání otáčet, vyvolávat tak ostrá „zakousnutí“ a tahat opracovávaný materiál z vašich rukou směrem k ostří.

Nechte ostří dosáhnout plné rychlosti před kontaktem s opracovávaným materiálem. Snižuje to riziko odmrštění opracovávaného materiálu.

Pokud se opracováváný materiál nebo ostří zaseknou, pilu vypněte. Počkejte, až se všechny pohyblivé části zastaví, a následně odpojte zástrčku od zdroje napájení a/nebo odstraňte akumulátor. Teprve pak se věnujte uvolnění zaseknutého materiálu. Pokračování v řezání se zaseknutým materiálem může způsobit ztrátu kontroly nebo poškodit pilu.

Po zakončení řezání uvolněte vypínač, přidržeťte řezací hlavu dole a počkejte, až se ostří zastaví, až pak odstraňte řezaný materiál. Sahání rukama do blízkosti ostří v běhu je nebezpečné.

Během provádění hlubokého řezu nebo uvolňování vypínače, když je řezací hlava zcela snižená, držte silně rukojeť. Brzdění řezného kotouče může způsobit prudké zatažení řezací hlavy dolů a vyvolat tak riziko úrazu.

MONTÁŽ NÁRADÍ

Výrobek se dodává téměř celý smontovaný, ale před zahájením práce je nutné namontovat šroub blokující otáčení řezací hlavy a případně instalovat svorku stolku a nebo prodlužovací nástavec pracovního stolku, v závislosti na druhu vykonávané práce. Šroub blokující stolek je třeba zašroubovat do otvoru v rameni pracovního stolku (II), ale nedotahujte ho do odporu, protože to zablokuje možnost otáčení řezací hlavy.

Zašroubujte (XII) po odpor šrouby blokující možnost příčného naklonění řezací hlavy. Během přípravných činností se doporučuje zablokování hlavy v poloze nula. Změna úhlu bude popsána v další části návodu.

V případě řezání prvků s délkou přesahující velikost pracovního stolku namontujte prodlužovací nástavec stolku. Prodlužovací nástavec zasuněte do otvorů v boční hraně pracovního stolu tak, aby vypouklá část prodlužovacího nástavce směřovala nahoru, a následně zablokujte polohu prodlužovacího nástavce s pomocí šroubu (III).

V případě řezání prvků s délkou výrazně přesahující velikost pracovního stolku s instalovaným prodlužovacím nástavcem je třeba využít externí přípeňovací prvky, např. čelisti, podpěry, svěráky apod. pro pevné a bezpečné připevnění opracovávaného materiálu na stolku pokosové pily.

PŘÍPRAVA K PRÁCI

Upozornění! Všechny přípravné činnosti musí být prováděny, když je napájení odpojeno. Zástrčka napájecího kabelu musí být odpojena od elektrické zásuvky.

Činnosti k provedení před zahájením práce

Náradí připevněte na místě práce, k pracovnímu stolu, stojanu nebo jinému podobnému stanovišti. Všechny kryty a bezpečnostní prvky musí být před spuštěním stroje správně připevněny. Ujistěte se, že se kotoučová pila může volně otáčet. Během práce s dřevěným materiálem dávejte pozor na cizí předměty v něm, jako jsou hřebíky nebo šrouby apod. Před spuštěním stroje se ujistěte, jestli všechny pohyblivé díly mohou vykonávat svobodný plynulý pohyb v plném rozsahu a jestli je kotoučová pila správně připevněná. Před připojením zástrčky kabelu k elektrické síti se ujistěte, že její parametry odpovídají těm z typového štítku stroje.

Pokosovou pilu postavte na rovném a stabilním podkladu, na příklad na pracovním stole. Výšku montáže zvolte podle výšky operátora a to tak, aby byla možná úplná obsluha bez sahání příliš daleko, při zajištění stabilního a bezpečného postoje operátora. Podstavec pracovního stolku byl vybaven otvory umožňujícími jeho přišroubování k podkladu. Využijte k tomu šrouby a v případě potřeby matky.

Montáž a výměna kotoučové pily

Upozornění! Před zahájením montáže nebo výměny kotoučové pily odpojte pokosovou pilu od elektrické sítě odpojením zástrčky od elektrické zásuvky.

Během výměny kotoučové pily používejte ochranné rukavice, abyste zamezili zranění ostřím.

Zvedněte řezací hlavu a uvolněte šroub přidržující kryt montáže (IV), ale nevyšroubovávejte ho úplně. Zatlačte a podržte blokaci pohyblivého krytu (V) a následně odsuňte kryt kotoučové pily, až pocítíte odpor. Kryt by měl odsunout kryt montáže a také zůstat v otevřené poloze, po uvolnění tlaku na blokaci (VI). Stiskněte blokaci vřetene a následně klíčem otáčejte ve směru hodinových ručiček do zablokování možnosti otáčení vřetene (VII). Po zablokování otáčení kotouče odšroubujte šroub připevňující kotouč. Demontujte přípeňovací talíř a kotoučovou pilu (VIII).

Před montáží nové kotoučové pily očistěte připevnění od prachu a nečistot. Kotoučovou pili připevněte tak, aby by směr jejího otáčení shodný se směrem hodinových ručiček ukázaným pomocí šipky na krytu. Následně nasadte přípeňovací talíř a za přidržování blokace vřetene silně a pevně dotáhněte šroub připevňující kotoučovou pilu. Kryty připevněte v opačném případě než u demontáže.

Po montáži zkontrolujte, jestli se kotoučová pila volně otáčí v kolmém nastavení a pod úhlem 45 st.

Upozornění! Po změně úhlu stolku se ujistěte, že kotoučová pila nebo řezací hlava během práce nenarazí na překážky. Bez spuštění zkontrolujte, jestli může být využit celý rozsah práce pokosové pily. V případě potřeby proveďte nezbytná nastavení a odstraňte přitom překážky.

Doporučení ohledně používání kotoučových pil

Upozornění! Ujistěte se, že se přípustná otočná rychlost kotoučové pily rovná nebo vyšší než otočná rychlost pokosové pily. Použití kotoučové pily nesplňující výše uvedenou podmínku vede k rozpadnutí se kotoučové pily během práce, což může být příčinou závažných zranění.

Kotoučovou pilu zvolte s ohledem na řezaný materiál. Čím vyšší počet zubů, tím kvalitnější řez. Pro řezání laminovaných desek a tvrdého materiálu doporučujeme kotouče se 48 zuby. K řezání materiálu, v němž se mohou nacházet sešivací spony, hřebíky nebo jiné konstrukční prvky, používejte kotoučové pily určené k řezání konstrukčního dřeva.

Používejte pouze kotouče doporučené výrobcem: kotouče pro řezání dřeva a materiálu na bázi dřeva se zuby vyrobenými ze slinutých karbidů a splňující požadavky normy EN 847-1 s parametry uvedenými v tabulce technických údajů. Zkontrolujte, že rychlost vyznačená na kotouči je vyšší nebo rovná rychlosti uvedené na nářadí.

Nepoužívejte poškozené řezné kotouče. Než přistoupíte k práci, zkontrolujte řezný kotouč a v případě zjištění prasklin, vyštípnutí, deformací, vylomených zubů nebo jakéhokoliv jiného poškození řezný kotouč vyměňte. Teprve poté můžete zahájit práci. Kotouč přidržíte za upínací otvor a plastovou rukojeť šroubovákem lehce klepněte do korpusu kotouče. Dutý zvuk může upozornit na prasknutí korpusu kotouče, které je pouhým okem neviditelné.

Prodlužovací kabely

Pokud je nutné použít k napájení výrobku prodlužovací kabely, nesmí být průřez žil prodlužovacích kabelů menší než průřez žil napájecího kabelu přiloženého k výrobku. U prodlužovacích kabelů s délkou více než 25 m musí být průřez žil minimálně 1,5 mm².

Zbytkové riziko

Přístroj byl navržen a vyroben v souladu s technickými znalostmi a s ohledem na bezpečnostní pravidla. Při jeho používání se však může projevit zbytkové riziko.

Ohrožení zdraví vyplývající z napájení elektrickým proudem při použití nevhodných napájecích kabelů.

Ohrožení spojené s hlukem z důvodu nepoužití chráničů sluchu.

Zbytkové riziko můžete minimalizovat přísným dodržováním bezpečnostních pokynů.

PRÁCE POKOSOVÉ PILY**zvedání a blokování řezací hlavy**

Po vytažení z balení je řezací hlava pokosové pily zablokována v dolní poloze. Pro její odblokování odtáhněte kolík blokace (IX). V této poloze kolíku blokace je možné svobodně zvedání a spuštění řezací hlavy. Pružina vyvolá zvednutí hlavy, nepouštějte ale rukojeť a držte ji za kladení malého odporu, až do úplného zvednutí hlavy.

V případě, kdy není možné spuštění hlavy do konce rozsahu nebo když je spuštěná příliš nízkou, proveďte regulaci s pomocí šroubu, a následně ji zablokujte s pomocí matice (X).

Během zvedání a spuštění řezací hlavy si je nutné ověřit, jestli se pohyblivý kryt kotouče volně samočinně pohybuje a odkrývá přitom kotoučovou pilu během spuštění řezací hlavy a automaticky zakrývá kotoučovou pilu během zvedání řezací hlavy. V případě, kdy budou odhaleny překážky blokující pohyb krytu, je před zahájením práce odstraňte.

Nastavení úhlu podélného řezu řezací hlavy

Je možný otočný pohyb hlavy v rozsahu +/- 45 st. Pro otočení hlavy uvolněte blokující šroub, zvedněte a podržte blokovací páku a otočte stolek do požadovaného úhlu (XI). Pro snadnější nastavení úhlu hlavy lze použít měřítko připevněné k podstavci stolu (XII). Západka umožňuje snadné nastavení hlavic do nejvíce oblíbených úhlů podélného řezu (0; 15; 22,5; 31,6; 45 stupňů). Za tímto účelem uvolněte tlak na páku blokování tak, aby byla umístěna do výřezu na spodní straně podstavce pracovního stolu, a následně dotáhněte blokovací šroub. Zbývající nastavení úhlů řezu je možné jen s pomocí dotahování blokovacího šroubu.

Upozornění! Je zakázáno blokovat stolek jen s pomocí páky, vždy dotáhněte blokovací šroub.

Nastavení úhlu příčného řezu (pokosu) řezací hlavy.

Je možné nachýlení řezací hlavy o úhel nepřesahující 45 st. Hlavu odblokujte otočením páky (XIII), a následně ji nastavte pod požadovaným úhlem a zablokujte v této poloze dotahováním páky. Během nastavování můžete použít stupnici nanesenou na podstavec stolu.

Upozornění! Po změně úhlu řezací hlavy se ujistěte, že kotoučová pila nebo řezací hlava během práce nenarazí na překážky. Bez spuštění zkontrolujte, jestli může být využit celý rozsah práce pokosové pily. V případě potřeby proveďte nezbytná nastavení a odstraňte přitom překážky.

Pokud není možné využít plný rozsah úhlu řezu nebo pokud překračuje nominální hodnoty, proveďte regulaci odšroubováním nebo dotahováním oporového šroubu na jednom a/nebo druhém konci stupnice (XIV). Po nastavení plného rozsahu šrouby zajistíte před odšroubováním dotažením zajišťovacích matic.

Používání odsávání prachu

Pokosová pila je vybavena hrdlem, které umožňuje připojení sáčku, který je součástí vybavení pokosové pily, nebo vnější instalace odsávání prachu. V případě používání přiloženého sáčku ho připevněte na hrdlo (XV). Sáček vyprazdňujte pokaždé, když bude plný, a pokaždé po ukončení práce.

V případě používání externího systému odsávání prachu, např. v podobě průmyslového vysavače, připojte pružnou hadici vysavače k hrdlu pily přímo nebo s pomocí příslušného adaptéru. Pokosová pila není vybavena adaptérem umožňujícím připojení hadice.

Přeprava produktu

V případě přepravy produktové pily ji přepravujte v originálním obalu z výroby. Spusťte řezací hlavu do nejnižší polohy a zajistěte ji s pomocí kolíku. Stolek otočte o 45 st. shodně se systém polystyrenových výlisků v obalu. Demontujte šroub blokující pracovní stolek.

Pokud bude pila přenášena na malou vzdálenost, např. za účelem změny pracovního stanoviště, pilu nejdříve zajistěte spuštěním a zablokováním hlavy, zablokováním pohybu vodítka vodorovného řezu a zablokováním otáčení hlavy v obou rovinách řezu. Pilu vždy přepravujte odpojenou od napájení. Zástrčka napájecího kabelu musí být odpojena od elektrické zásuvky.

Pokud pila byla vybavena přepravní rukojetí, použijte ji k přenášení nářadí na malé vzdálenosti. Před použitím rukojeti se ujistěte, že hlava byla zablokována v dolní poloze a že byl zablokován její pohyb po vodítkách a poloha v obou rovinách řezu.

Laserové ukazovátka

Pila disponuje laserovým ukazovátkem, které ukazuje linii řezu na materiálu namontovaném na stole. Ukazatel se spouští nezavislým vypínačem. Poloha: O - znamená vypnutý ukazatel, poloha: I - znamená zapnutý ukazatel. Nedívejte se do zdroje vysílání laserového paprsku, hrozí dočasné nebo stálé poškození zraku.

Řezání pokosovou pilou

Pila umožňuje tři druhy řezání. Řez, v němž se hlava bude pohybovat dolů, nebo řez, ve kterém se bude spuštěná a zablokovaná hlava pohybovat vodorovně. Třetí druh je hluboký řez, kde je hlava spuštěna na dřívě nastavenou výšku, přidržována v této poloze a následně se vodorovně pohybuje.

Plné zvednutí hlavy povede k spuštění přídavné blokace zabraňující nezamýšlenému spuštění hlavy. Spuštění hlavy je možné teprve po odtazení blokace (XVI).

Přesuňte hlavu a zablokujte její polohu dotažením šroubů blokování vodítka (XVI). Nastavte úhly hlavy a bez připojení pily k napájení proveďte simulovaný řez. Zkontrolujte, jestli se kotoučová pila nedostane do kontaktu se stolkem, přítlačnou deskou nebo s jakýmkoliv jiným prvkem mimo přezávaný materiál.

V případě řezání, kdy se spuštěná hlava bude pohybovat po vodítkách, spusťte hlavu a zablokujte její polohu s pomocí kolíku blokace. Odblokujte vodítko uvolněním blokovacího šroubu. Nastavte úhly hlavy a bez připojení pily k napájení proveďte simulovaný řez. Zkontrolujte, jestli se kotoučová pila nedostane do kontaktu se stolkem, přítlačnou deskou nebo s jakýmkoliv jiným prvkem mimo přezávaný materiál. Zkontrolujte, jestli pohyb po vodítkách probíhá plynule.

V případě nastavení hlavy v určité výšce je nutné uvolnit šroub připevňující omezovač spuštění hlavy, přesuňte ho a zablokujte v této poloze dotažením šroubu (XVIII). Následně nastavte výšku spuštění hlavy zašroubováním šroubu a zablokujte ji s pomocí kroužku (XIX). Nastavte úhly hlavy a bez připojení pily k napájení proveďte simulovaný řez. Zkontrolujte, jestli se kotoučová pila nedostane do kontaktu se stolkem, přítlačnou deskou nebo s jakýmkoliv jiným prvkem mimo přezávaný materiál. Zkontrolujte, jestli pohyb po vodítkách probíhá plynule.

Připevněte ke stolu řezaný materiál tak, aby se vždy opíral o přítlačnou desku. K připevnění opracovávaného materiálu použijte přiloženou svorku. Kolík svorky připevněte na jedné ze stran stolku. Kolík zajistěte dotažením šroubu (XX). Upravte výšku ramene přítlaku a po nastavení ho zajistěte dotažením šroubu (XXI). Řezaný materiál položte na stolek a připevněte dotažením přítlačného talíře (XXII).

Po stisknutí vypínače nechte kotoučovou pilu dosáhnout jmenovitých otáček a teprve poté zahajte řezání. Vypínač nemá blokaci umožňující zablokovat ho v jakékoliv poloze. Je zakázáno přikládat pilu k materiálu a teprve pak spouštět nářadí. Může to vyvolat zablokování pily, její poškození, nebo poškození materiálu. Může to vést ke vzniku zranění.

V případě obnovování řezání nechte kotoučovou pilu dosáhnout jmenovitých otáček a následně ji zaveďte do řezu.

Během řezání kotouč nepřetěžujte, nepřehívejte ostří kotoučů vyrobená z karbidů. Během řezání kotoučovou pilu vedte plynulým pohybem, vyhýbejte se nadměrnému tlaku. Tlak, který je nutné vyvinout na řezací hlavu, by neměl být větší než ten, který stačí k řezání materiálu. Vyhýbejte se nárazům kotoučovou pilou do řezaného materiálu.

V případě zablokování pily v řezaném materiálu okamžitě uvolněte tlak na vypínač zařízení, odpojte ji od zdroje napájení a následně pilu dostaňte ze zaseknutí.

Pilu prohlédněte kvůli poškozením nebo deformacím, které mohly vzniknout v okamžiku zaseknutí, a pokud je zaznamenáte, vyměňte pilu za novou, bez poškození. Ověřte si také příčinu zaseknutí, na příklad, jestli se v řezaném materiálu nenacházejí kovové prvky, které by mohly způsobit zablokování pily. Před zahájením práce odstraňte příčinu zaseknutí pily.

Po ukončení řezání vyvedte rotující pilu ze zářezu a teprve následně uvolněte tlak na vypínač. Počkejte, až se úplně zastaví otáčky kotoučové pily. Odpojte pilu od napájení vytažením zástrčky z elektrické zásuvky, následně demontujte opracovávaný materiál ze stolku.

Po ukončení práce přejděte k úkonům údržby.

ÚDRŽBA A TECHNICKÉ KONTROLY

UPOZORNĚNÍ! Předtím než přistoupíte k seřízení, technické obsluze nebo údržbě, vytáhněte zástrčku nářadí ze síťové zásuvky. Po skončení práce zkontrolujte technický stav elektronářadí. Prohlédněte ho zevnějšku a zkontrolujte: těleso a rukojeti, elektrický kabel se zástrčkou a gumovou ochranou, činnost elektrického spínače, průchodnost ventilačních otvorů, jiskření uhlíků, hlasitost pohybu ložisek a převodovky, rozběh a rovnoměrnost páce. Uživatel nesmí v záruční době demontovat elektronářadí ani vyměňovat žádné podsestavy nebo jiné prvky, jelikož by to vedlo ke ztrátě nároků vyplývajících ze záruky. Veškeré nesrovnalosti zpozorované při prohlídce nebo během práce jsou signálem k provedení opravy v servisu, za tímto účelem kontaktujte výrobce. Po zakončení práce očistěte plášť, ventilační otvory, spínače, vedlejší rukojeť a kryty např. proudem vzduchu (tlak maximálně 0,3 MPa), štětcem nebo suchým hadříkem bez použití chemických prostředků a čisticích kapalin. K čištění nepoužívejte ostré nástroje. Demontujte kotoučovou pilu a očistěte vnitřek krytů, připevnění kotoučové pily i samotnou pilu od prachu a jiných nečistot vznikajících během práce. Držadla, knoflíky a jiné regulační prvky očistěte suchým, čistým hadříkem.

CHARAKTERISTIKA VÝROBKU

Pokosová píla je všestranný nástroj určený na pílenie dreva a iných materiálov na báze dreva. Vďaka širokému rozsahu nastavenia píla umožňuje tak rovné pílenie ako aj pílenie pod rôznymi uhlami. Správne, bezporuchové a bezpečné fungovanie zariadenia závisí od toho, či sa zariadenie správne používa, preto:

Prédtým, než začnete výrobok používať, oboznáňte sa s celou používateľskou príručkou. Príručku náležite uchovajte.

Za prípadné škody, ktoré vzniknú následkom nedodržania bezpečnostných pokynov a odporúčaní, ktoré sú uvedené v tejto príručke, výrobca ani dodávateľ nezodpovedá.

VYBAVENIE

V originálnom (továrenskom) balení sa majú nachádzať:

- pokosová píla,
- vrece na zbieranie prachu,
- kotúčová píla,
- predĺženie pracovného stola,
- svorka pracovného stola,
- blokujúca skrutka pracovného stola.

TECHNICKÉ PARAMETRE

Parameter	Merná jednotka	Hodnota
Katalógové číslo		YT-82173
Menovité napätie	[V~]	220 - 240
Menovitá frekvencia	[Hz]	50
Menovitý príkon	[W]	1800
Menovitá uhlová rýchlosť	[min ⁻¹]	5000
Max. výška x max. dĺžka pílenia		
uhol otočenia v pozdĺžnom smere 0° / uhol sklonu 0°	[mm]	70 x 305
uhol otočenia v pozdĺžnom smere 45° / uhol sklonu 0°	[mm]	70 x 210
uhol otočenia v pozdĺžnom smere 0° / uhol sklonu 45°	[mm]	35 x 305
uhol otočenia v pozdĺžnom smere 45° / uhol sklonu 45°	[mm]	35 x 210
Pílvy kotúč: vonkajší priemer x priemer upevnenia x max. hrúbka	[mm]	185 x 30 x 3,0
Minimálne rozmery obrábaného materiálu: výška x dĺžka x hrúbka	[mm]	20 x 200 x 20
Maximálny uhol pokosového pílenia	[°]	45
Hmotnosť	[kg]	15,2
Úroveň hluku		
- akustický tlak $L_{pA} \pm K$	[dB(A)]	94,3 ± 3,0
- výkon $L_{wA} \pm K$	[dB(A)]	107,3 ± 3,0
Trieda izolácie (ochrany pred el. prúdom)		II
Stupeň ochrany		IP20
Laserové ukazovadlo		
- trieda		2
- výkon	[mW]	<1
- vlnová dĺžka	[nm]	650

Deklarované hodnoty emisie hluku boli nameraná štandardnou testovacou metódou a môžu sa používať na porovnanie jedného zariadenia s iným. Deklarované hodnoty emisie hluku sa tiež môžu použiť na predbežné hodnotenie vystavenia.

Varovanie! Hlučnosť správne fungujúceho a používaného elektronáradia sa môže líšiť od vyhlasovaných hodnôt. Skutočná hodnota závisí od spôsobu, akým sa náradie používa, predovšetkým od toho, aký materiál sa obrába.

Varovanie! Stanovte potrebné osobné ochranné prostriedky operátora na základe stanovenia hodnôt vystavenia v konkrétnych podmienkach používania. Zohľadnite všetky fázy pracovného cyklu. Okrem pracovného času zohľadnite aj iné faktory, napr. kedy sa zariadenie vypína a kedy je spustené na voľnobehu.

VŠEOBECNÉ UPOZORNENIA TÝKAJÚCE SA BEZPEČNOSTI PRE ELEKTRICKÉ NÁRADIE

Upozomenie! Oboznáňte sa so všetkými bezpečnostnými upozoreniami, ilustráciami a špecifikáciami, ktoré sú dodané spolu s elektrickým náradím / strojom ich nedodržanie môže viesť k úrazu elektrickým prúdom, požiaru alebo k vážnym zraneniam.

Zachovajte všetky upozornenia a návod pre budúce použitie.

Termín „elektrické náradie / stroj“ použité v upozorneniach sa vzťahuje na všetky náradia / stroje poháňané elektrickým prúdom, či už drôtové (s káblom), alebo bezdrôtové.

Bezpečnosť na pracovisku

Udržujte pracovisko dobre osvetlené a čisté. Neporiadok a zlé osvetlenie môžu byť príčinou nehôd.

Nepoužívajte elektrické náradia / stroje v prostredí so zvýšeným rizikom výbuchu, ktoré obsahuje horľavé kvapaliny, plyny alebo výpary. Elektrické náradia / stroje vytvárajú pri práci iskry, ktoré môžu zapáliť prach, alebo výpary.

Nedovoľte, aby deti a nepovolane osoby vstupovali na pracovisko. Strata koncentrácie môže spôsobiť stratu kontroly nad strojom.

Elektrická bezpečnosť

Zástrčka elektrického kábla musí pasovať do zásuvky. Zástrčku nesmiete upravovať akýmkoľvek spôsobom. Nie je dovolené používať žiadne adaptéry zástrčky s uzemneným elektrickým náradím / strojmi. Neupravovaná zástrčka, ktorá pasuje do zásuvky, znižuje riziko zasiahnutia elektrickým prúdom.

Vyhňte sa kontaktu s uzemnenými povrchmi ako sú rúry, radiátory a chladničky. Uzemnenie tela zvyšuje riziko úrazu elektrickým prúdom.

Nie je dovolené vystavovať elektrické náradie / stroje kontaktu s atmosférickými zrážkami, alebo s vlhkosťou. Voda a vlhkosť, ktoré sa dostanú do vnútra elektrického náradia / stroja, zvyšujú riziko zasiahnutia elektrickým prúdom.

Nepreťažujte sieťový kábel. Nepoužívajte napájací kábel na nosenie, ťahanie a odpojovanie zástrčky zo sieťovej zásuvky. Zabráňte kontaktu napájacieho kábla s teplom, olejmi, ostrými hranami a pohyblivými časťami. Poškodenie, alebo zamotanie napájacieho kábla zvyšuje riziko zasiahnutia elektrickým prúdom.

V prípade práce mimo uzavretých priestorov je potrebné používať predlžovacie káble určené pre prácu mimo uzavretých priestorov. Použitie náležitého predlžovacieho kábla na vonkajšiu prácu znižuje riziko zasiahnutia elektrickým prúdom.

V prípade, kedy je použitie elektrického náradia / stroja vo vlhkom prostredí nevyhnutné, tak je potrebné ako ochrana proti napätiu napätia použiť zvyškové prúdové zariadenie (RCD). Použitie zariadenia RCD znižuje riziko úrazu elektrickým prúdom.

Osobná bezpečnosť

Zostaňte stále pozorný, venujte pozornosť tomu, čo robíte a počas práce s elektrickým náradím / strojom . používajte zdravý rozum. Nepoužívajte elektrické náradie / stroj, ak ste unavený, alebo pod vplyvom drog, alkoholu, alebo liekov. Dokonca aj chvíľa nepozornosti počas práce môže zapríčiniť vážne úrazy.

Používajte prostriedky osobnej ochrany. Vždy si nasadte ochranné okuliare. Používanie prostriedkov osobnej ochrany, akými sú pracovné respirátory, protišmyková ochranná obuv, prilby a chrániče sluchu znižujú riziko vážnych úrazov.

Zabráňte náhodnému zapnutiu náradia. Pred pripojením, zdvihnutím, alebo prenášaním elektrického náradia / stroja k elektrickej sieti, batérií sa uistite, že je elektrický spínač je v polohe „vypnuté“. Prenášanie elektrického náradia / stroja s prstom na spínači, alebo pripájanie elektrického náradia /stroja, keď je spínač v polohe „zapnuté“, môže zapríčiniť vážne úrazy.

Préd zapnutím elektrického náradia / stroja odstráňte všetky kľúče a iné nástroje, ktoré sa používali na jeho nastavenie. Kľúč ponechaný na rotujúcich častiach náradia / stroja môže zapríčiniť vážne úrazy.

Nesiahajte a nenakláňajte sa príliš ďaleko, udržujte rovnováhu. Po celý čas udržiavajte náležité postavenie a rovnováhu. Umožní to jednoduchšie ovládanie elektrického náradia / stroja v prípade neočakávaných situácií počas práce.

Používajte ochranný odev. Neobliekajte si voľný odev, nenoste bižutériu. Udržujte vlasy a odev v dostatočnej vzdialenosti od pohyblivých častí elektrického náradia / stroja. Voľný odev, bižutéria, alebo dlhé vlasy sa môžu zachytiť do pohyblivých častí náradia.

Ak je zariadenie prispôbené na pripojenie odsávača prachu, alebo zásobníka na prach, tak sa uistite, či boli dobre pripojené a správne použité. Použitie odsávača prachu znižuje riziko ohrozenia zdravia spojené s prachom.

Nedovoľte, aby skúsenosti z častého používania náradia / stroja mali za následok neopatrnosť a ignorovanie bezpečnostných pravidiel. Nezodpovedná činnosť môže spôsobiť vážne zranenia v zlomku sekundy.

Prevádzkovanie a starostlivosť o elektrické náradie / stroj

Nepreťažujte elektrické náradie / stroj. Používajte vhodné elektrické náradie / stroj pre vybranú činnosť. Správny výber elektrického náradia / stroja pre danú prácu zabezpečí lepšiu a bezpečnejšiu prácu.

Nepoužívajte elektrické náradie / stroj, ak nefunguje jeho sieťový spínač. Náradie / stroj, ktoré sa nedá ovládať pomocou sieťového spínača, je nebezpečné a je potrebné odovzdať ho do opravy.

Pred nastavovaním, výmenou príslušenstva, alebo uskladnením elektrického náradia / stroja, odpojte zástrčku z napájacej zásuvky a/alebo batérie, pokiaľ sa dá odpojiť od elektrického náradia / stroja. Takéto predbežné opatrenia zabráni náhodnému zapnutiu elektrického náradia / stroja.

Náradie uskladňujte na mieste neprístupnom pre deti, nedovoľte, aby s elektrickým náradím / strojom pracovali osoby nezaškolené pre jeho obsluhu, alebo oboznámene s návodom pre elektrické zariadenie / stroj. Elektrické náradie / stroj môže byť v rukách nezaškoleného používateľa nebezpečné.

Zabezpečte náležitú údržbu elektrického náradia / stroja a príslušenstva. Kontrolujte náradie / stroj po stránke neprispôsobení, alebo zasekávania pohyblivých častí, poškodení častí a akýchkoľvek iných podmienok, ktoré môžu mať vplyv

na fungovanie elektrického náradia / stroja. V prípade zistenia závad je potrebné ich pred použitím elektrického náradia / stroja odstrániť. Veľa neohodí byť spôsobených nesprávnou údržbou náradia / stroja.

Rezné nástroje je potrebné udržiavať čisté a naostrené. Správne udržiavané rezné nástroje s ostrými hranami sa tak rýchlo nezaseknú a dajú sa počas práce jednoduchšie ovládať.

Používajte elektrické náradia / stroje, príslušenstvo a nástroje atď. v súlade s týmito inštrukciami, pričom berte na vedomie druh a podmienky práce. Používanie náradia na iné práce, než na ktoré bolo navrhnuté, môže spôsobiť vytvorenie nebezpečných situácií.

Rukoväte a uchopovacie plochy udržiavajte v čistote, suché a bez oleja a tuku. Klzké rukoväte a upínacie plochy neumožňujú bezpečnú prevádzku a kontrolu náradia / stroja v nebezpečných situáciách.

Opravy

Opravy elektrického náradia / stroja zverte len k tomu oprávneným firmám, ktoré používajú výhradne originálne náhradné diely. Bude tak zabezpečená náležitá bezpečnosť práce elektrického náradia.

BEZPEČNOSTNÉ POKYNY PRE POKOSOVÉ PÍLY

Pokosové píly sú určené na pílenie dreva a iných materiálov na báze dreva, nesmú sa používať s brúsnyimi kotúčmi, ktoré sú určené na pílenie kovových materiálov, ako sú pruhy, tyče, rúry, stĺpy ap. Brúsny prach spôsobuje zasekvanie pohyblivých dielov, ako sú dolná časť krytu kotúča. Iskry vznikajúce pri pílení brúsnyimi kotúčmi spaľujú dolnú časť krytu kotúča, vložku pracovného stola, ako aj iné plastové časti.

Používajte svorky na upevnenie obrábaného materiálu vždy, keď je to možné. Ak obrábaný materiál budete držať rukou, vzdialenosť medzi rukou a pílovým kotúčom, z každej strany, nesmie byť menšia než 100 mm. Túto pílu nepoužívajte na pílenie predmetov, ktoré sú príliš malé na to, aby boli bezpečne upevnené alebo držané rukou. V prípade, keď sa ruky nachádzajú príliš blízko pílového kotúča, riziko úrazu spôsobeného kontaktom s pílovým kotúčom je vyššie.

Obrábaný predmet musí byť stabilný a upevnený alebo držaný súčasne opornou doskou a pracovným stolom. V žiadnom prípade obrábaný materiál neprisúvajte alebo nepilte „z voľnej ruky“, tzn. držiac voľne vo vzduchu. Neupevnený alebo pohybujúci predmet môže byť pri obrábaní odhodnený s veľkou rýchlosťou, spôsobujúci úraz či nehodu.

Pílu nepchajte obrábaným predmetom. Pílu neťahajte obrábaným predmetom. Keď chcete vykonať pílenie, zdvihnite hlavu píly a potiahnite ju nad obrábaným materiálom bez pílenia, spustíte motor, znížte hlavu a pílu pretlačte cez obrábaný predmet. Pílenie pri ťahaní píly pravdepodobne spôsobí, že ostrie píly sa dostane nad obrábaný materiál a prudko odhodí ostrie smerom k operátorovi.

Nikdy nekrižujte svoje ruky so zamýšľanou líniou pílenia, ani pred ani za pílovým kotúčom. Držanie obrábaného materiálu „križujúcu ruky“, napr. držaním obrábaného materiálu z pravej strany píly ľavou rukou alebo opačne, je veľmi nebezpečné.

Nikdy nesiahajte za opornú dosku tak, aby vzdialenosť medzi rukami a pílovým kotúčom bola z oboch strán menšia než 100 mm, napr. so zámerom odstrániť zvyšky dreva alebo z akéhokoľvek iného dôvodu, keď pílový kotúč rotuje. Vzdialenosť rotujúceho pílového kotúča od vašej ruky nemusí byť dostatočná a môže dôjsť k vážnemu úrazu.

Pred pílením obrábaný materiál skontrolujte. Ak je obrábaný predmet vyhnutý alebo zvinutý, upevnite ho tak, aby vonkajší vyhnutý povrch smeroval k opornej doske. Vždy sa uistite, či medzi obrábaným materiálom, opornou doskou a pracovným stolom nie je pozdĺž línie pílenia medzera. Vyhnutý alebo zvinutý materiál sa pri obrábaní môže prekrútiť alebo presunúť, a počas pílenia môže dôjsť k zaseknutiu pílového kotúča. V obrábanom materiáli nesmú byť klince ani iné cudzie predmety.

Pílu nepoužívajte, kým nie je pracovný stôl náležite očistený, nesmú byť na ňom žiadne nástroje, náradie, kusy dreva ap., iba obrábaný materiál. V prípade, ak sa malé odpílené kusy, voľné kusy dreva, alebo iné objekty dotknú rotujúceho pílového kotúča, môže byť odhodnený s veľkou rýchlosťou.

Píľte iba jeden obrábaný materiál (predmet) naraz. Viac materiálov (predmetov), ktoré sú uložené vo vrstvách, sa nedajú správne upevniť alebo uchopiť, a môže dôjsť k zaseknutiu pílového kotúča, alebo sa počas práce môžu premiestňovať.

Pred použitím sa uistite, či pokosová píla je náležite upevnená alebo umiestnená na rovnom, tvrdom pracovnom podklade. Rovný a tvrdý pracovný podklad výrazne znižuje riziko, aby pokosová píla bola počas pílenia nestabilná.

Naplánujte svoju prácu. Vždy, keď meníte sklon alebo nastavujete uhol sklonu, uistite sa, či nastaviteľná oporná doska je nastavená správne tak, aby podopierala obrábaný materiál, a aby nedošlo ku kontaktu s pílovým kotúčom alebo so systémom krytov. Bez spúšťania nástroja a bez umiestnenia obrábaného materiálu na stole, premiestnite pílový kotúč simulujúci úplné vykonanie pílenia, takým spôsobom skontrolujte, či nedôjde ku kontaktu alebo k nebezpečnému prepíleniu opornej dosky.

Používajte vhodné podopretie, také, ako predĺženie pracovného stola, pracovné podložky ap. ak je obrábaný materiál širší alebo dlhší než vrchný povrch pracovného stola. Materiál, ktorý je dlhší alebo širší než pracovný stôl pokosovej píly, ak nebude správne upevnený a zabezpečený, môže sa počas pílenia preklopiť. Ak sa prechýli odpílená časť alebo obrábaný materiál, môžu zdvihnúť dolný kryt pílového kotúča, ale môžu byť odhodnené rotujúcimi ostrím.

Nevyužívajte inú osobu ako náhradu predĺženia pracovného stola alebo ako dodatočnú podporu. Následkom nestabilného podopretia obrábaného materiálu môže dôjsť k zaseknutiu pílového kotúča alebo k premiestneniu materiálu počas pílenia, a k zatahnutiu operátora alebo pomocníka smerom k rotujúcemu ostriu.

Pílený materiál nemôže byť zatlačaný alebo pritláčaný akýmikoľvek predmetmi k rotujúcemu pílovému kotúčom. Rotujúci pílový kotúč môže stisnúť materiál, napr. s použitím obmedzovačov dĺžky, pri pílení zaseknúť a prudko odhodí.

Vždy používajte vhodné svorky alebo iné zariadenia, určené na uchopovanie okrúhlych materiálov, ako sú tyče alebo

rúry. Tyče majú počas pílenia tendenciu k otáčaniu, spôsobujúc, že ostrie sa „zahryzá“ a priťahuje obrábaný materiál s vašimi rukami smerom k ostriu.

Predtým, než sa ostrie dotkne obrábaného materiálu umožnite, aby dosiahlo menovitú rýchlosť. Takým spôsobom znížite riziko odhodenia obrábaného materiálu.

Ak sa obrábaný materiál alebo ostrie zaseknú, pílu okamžite vypnite. Počkajte, kým sa všetky pohyblivé časti úplne zastavia, a následne vyťahnite zástrčku z el. zásuvky a/alebo odstráňte akumulátor. Až potom môžete uvoľniť zaseknutý materiál. V žiadnom prípade nepokračujte v pílení so zaseknutým materiálom, v opačnom prípade môže dôjsť k strate kontroly alebo k poškodeniu píly.

Keď skončíte pílenie, pustite zapínač, držte hlavu píly dole a počkajte, kým sa ostrie úplne zastaví, až potom môžete vysunúť pílený materiál. Nikdy nepribližujte ruky k rotujúcemu ostriu, je to nebezpečné.

Rukoväť vždy silno držte, keď vykonávate hlboké pílenie alebo keď púšťate zapínač predtým, ako je hlava úplne znížená. Brzdenie píloveho kotúča môže spôsobiť prudké potiahnutie hlavy smerom dole, čo predstavuje riziko úrazu.

MONTÁŽ NÁRADIA

Výrobok sa dodáva prakticky kompletne zmontovaný, avšak pred tým, než ho začnete používať, musíte upevniť blokovaciu skrutku otáčania hlavy a prípadne namontovať svorku stola alebo predĺženie pracovného stola, podľa toho, akú prácu zamýšľate vykonávať.

Blokovaciu skrutku stola zaskrutkujte do otvoru v ramene pracovného stola (II), ale neutahujte ju úplne dokonca, keďže takým spôsobom zablokujete otáčanie hlavy.

Zaskrutkujte (XIII) úplne dokonca blokovaciu skrutku priečného sklonu hlavy. Odporúčame, aby ste pri vykonávaní prípravných činností hlavu nastavili v základnej polohe, tzn. „0“. Spôsob zmeny uhla je opísaná v ďalšej časti príručky.

V prípade, ak chcete píliť dlhšie predmety, tzn. predmety ktorých dĺžka presahuje rozmery pracovného stola, upevnite predĺženie pracovného stola. Predĺženie vsuňte do otvorov v bočnej hrane pracovného stola tak, aby vyhnutá časť predĺženia smerovala hore, a následne skrutkou (III) zablokujte polohu predĺženia.

V prípade, ak píliť veľmi dlhé predmety, ktoré značne presahujú rozmery pracovného stola spolu s namontovanými predĺženiami, použite externé upevňujúce zariadenia, napr. svorky, podpery, zveráky ap., aby ste náležite a bezpečne upevnili obrábaný materiál na stole pokosovej píly.

PRÍPRAVA PRED POUŽITÍM

Pozor! Všetky obslužné činnosti vykonávajte iba vtedy, keď je zariadenie odpojené od el. napätia. Zástrčka napájacieho kábla zariadenia musí byť úplne vyťahnutá z el. zásuvky.

Činnosti vykonávané pred začatím práce

Zariadenie upevnite na mieste práce k pracovnému stolu, stojanu alebo k inému vhodnému podkladu. Všetky kryty a iné bezpečnostné prvky musia byť pred spustením zariadenia náležite upevnené. Skontrolujte, či sa pílový kotúč môže slobodne krútiť. Pri práci s drevenými materiálmi dávajte pozor na cudzie predmety, ktoré v nich môžu byť, ako napr. klinec, skrutky ap. Predtým, ako zariadenie spustíte, uistite sa, či všetky pohyblivé časti môžu vykonať plynulý pohyb v plnom rozsahu, a či je pílový kotúč správne upevnený. Predtým, než zástrčku napájacieho kábla zastrčíte do el. zásuvky, skontrolujte, či parametre daného el. obvodu sa zhodujú s parametrami, ktoré sú uvedené na výrobnom štítku zariadenia.

Pokosovú pílu položte na rovný a stabilný podklad, napríklad na pracovnom stole. Výšku montáže zvolte adekvátne podľa výšky operátora takým spôsobom, aby operátor mohol bez problémov vykonať všetky činnosti, bez toho, aby musel siahať príliš ďaleko, a aby vždy mohol stáť v stabilnej a bezpečnej polohe.

V podstavci pracovného stola sú otvory, ktoré umožňujú priskrutkovanie k podkladu. Na tento účel použite vhodné skrutky prípadne matice.

Montáž a výmena píloveho kotúča

Pozor! Predtým, než začnete montáž alebo výmenu píloveho kotúča, pokosovú pílu odpojte od el. napätia vyťahnutím zástrčky napájacieho kábla z el. zásuvky.

Pri výmene píloveho kotúča používajte vhodné ochranné rukavice, aby ste predišli zraneniu.

Hlavu píly zdvihnite a povoľte skrutku, neodskrutkujte ju úplne, pričom držte montážny kryt (IV). Stlačte a držte blokádu pohyblivého krytu (V), a následne úplne dokonca odsuňte kryt píloveho kotúča. Kryt by mal odsunúť montážny kryt, a po uvoľnení tlačidla blokády (VI) zostať v otvorenej polohe. Stlačte blokádu vretena, a následne kľúčom otáčajte v smere pohybu hodinových ručičiek až kým sa nezablokujú krútenie vretena (VII). Keď zablokujete krútenie kotúča, odskrutkujte upevňovaciu skrutku kotúča. Zložte upevňovaciu prírubu a následne pílový kotúč (VIII).

Predtým, ako namontujete nový pílový kotúč, upevnenie očistite, odstráňte prach a špinu. Pílový kotúč upevnite tak, aby sa smer otáčania zhodoval so smerom otáčania, ktorý zobrazuje šípka na kryte píly. Potom naložte upevňovaciu prírubu a držiac blokádu

vretena, silno a pevne dotiahnite upevňovaciu skrutku kotúčovej píly. Kryty namontujte adekvátne v opačnom poradí ako pri demontáži.

Keď všetko namontujete, skontrolujte, či sa pílový kotúč krúti slobodne pri kolmom nastavení a pri sklone s uhlom 45°.

Pozor! Keď zmeníte uhol stola, vždy skontrolujte, či pílový kotúč alebo hlava píly pri práci nebude mať nejakú prekážku. Bez toho, aby ste pílu spustili, skontrolujte, či môžete využiť plný rozsah pokosovej píly. Keď je to potrebné, vykonajte nevyhnutné nastavenia, aby ste prípadné prekážky odstránili.

Pokyny týkajúce sa používania pílových kotúčov

Varovanie! Uistite sa, či prípustná uhlová rýchlosť pílového kotúča sa rovná alebo je vyššia ako uhlová rýchlosť píly. Nedodržanie vyššie uvedeného pokynu, tzn. použitie pílového kotúča s nižšou uhlovou rýchlosťou vedie k rozpadu pílového kotúča počas práce, čo môže viesť k vážnym úrazom a nehodám.

Pílový kotúč zvolte príslušne podľa druhu píleného materiálu. Čím väčší počet zubov, tým bude rez kvalitnejší. Na pílenie laminátových dosiek, tvrdého materiálu, odporúčame používať kotúče s 48 zubami. V prípade, ak sa v materiáli môžu nachádzať spony, klinec alebo iné konštrukčné prvky, používajte pílové kotúče určené na pílenie konštrukčného dreva.

Používajte iba kotúče odporúčané výrobcom: kotúče na pílenie dreva a materiálov na báze dreva s karbidovými zubami, ktoré spĺňajú požiadavky normy EN 847-1 a parametre, ktoré sú uvedené v tabuľke s technickými parametrami. Uistite sa, či je rýchlosť, ktorá je uvedená na kotúči, vyššia alebo rovná rýchlosti, ktorá je uvedená na náradí, zariadení.

Nepoužívajte poškodené pílové kotúče. Vždy pred začatím každej práce dôkladne skontrolujte pílový kotúč, a v prípade, ak objavíte trhliny, vyštrbenia vyhnutia, vylomené zuby alebo akékoľvek iné poškodenia, kotúč nepoužívaj, ale pred začatím práce vymeňte na nový. Kotúč držte za upevňovací otvor, plastovú rukoväťou skrutkovača jemne udríte korpus kotúča. Hluchý zvuk môže označovať prasknutie korpusu kotúča, ktoré nemusí byť viditeľné holým okom.

Predžvovacie káble

AK musí byť výrobok pripojený k el. napätiu s použitím predžvovacích káblov, prierez vodičov predžvovacích káblov nesmie byť menší než prierez vodičov napájacieho kábla výrobu. V prípade predžvovacích káblov s dĺžkou nad 25 m, prierez vodičov nesmie byť menší než 1,5 mm².

Zvyškové riziko

Stroj je navrhnutý a vyrobený zachovávajúc najlepšie postupy a zohľadňujúc bezpečnostné zásady. Napriek tomu pri používaní výrobku existuje zvyškové riziko.

Ohrozenie zdravia súvisiace s el. napätím v prípade použitia nesprávnych napájacích káblov.

Ohrozenie zdravia spôsobené hlukom následkom nepoužívania vhodnej ochrany sluchu.

Zvyškové riziko môže byť minimalizované, ak sú dôkladne dodržiavané bezpečnostné zásady a pokyny.

PÍLENIE POKOSOVOU PÍLOU

Zdvíhanie a blokovanie hlavy píly

Keď pílu vyberiete z balenia, hlava pokosovej píly je zablokovaná v dolnej polohe. Odblokujete ju potiahnutím blokovacieho čapu (IX). Keď je blokovací čap v takej polohe, hlavu píly môžete slobodne zdvíhať alebo spúšťať. Pružina zdvihne hlavu, avšak nepúšťajte rukoväť, držte ju, vytvárajte malý odpor, až kým sa hlava úplne nezdvihne.

V prípade, ak hlavu píly nemôžete spustiť úplne dole, tzn. do konca rozsahu, alebo ak sa spúšťa príliš hlboko, nastavte ju pomocou skrutky a následne zablokujte maticou (X).

Pri zdvíhaní a spúšťaní hlavy píly skontrolujte, či sa pohyblivý kryt kotúča slobodne hýbe a pri spúšťaní hlavy píly samočinne odkrýva pílový kotúč a pri zdvíhaní hlavy píly samočinne pílový kotúč zakrýva. V prípade, ak sa objavia nejaké prekážky blokujúce pohyb krytu, predtým, než začnete vykonávať prácu, odstráňte ich.

Nastavenie uhla pozdĺžneho pílenia hlavy

Hlava píly sa môže otáčať v rozsahu +/- 45°. Keď chcete hlavu otočiť, uvoľníte blokovaciu skrutku, zdvihnite a podržte blokovaciu páku a pracovný stôl otočte na požadovaný uhol (XI). Aby ste si nastavenie uhla hlavy uľahčili, môžete použiť mierku, ktorá je upevnená k podstavcu stola (XII). Západka umožňuje ľahké nastavenie hlavy na najpopulárnejšie uhly pozdĺžneho pílenia (0; 15; 22,5; 31,6; 45 stupňov). Keď to chcete urobiť, pusťte blokovaciu páku tak, aby bola umiestnená v záreze v spodnej strane podstavca pracovného stola, a následne dotiahnite blokovaciu skrutku. Iné (nepredvolené) uhly sa dajú nastaviť iba dotiahnutím blokovacej skrutky.

Pozor! Stôl v žiadnom prípade neblokujte iba pákou, vždy dotiahnite blokovaciu skrutku.

Nastavenie uhla priečného pílenia (pokosu) hlavy

Hlava píly sa dá vychýliť maximálne o 45 stupňov. Hlavu odblokujte prekrútnením páky (XIII), následne nastavte požadovaný uhol a v takej polohe zablokujte dotiahnutím páky. Pri nastavovaní môžete použiť mierku, ktorá je na podstavci stola.

Pozor! Keď zmeníte uhol hlavy píly, vždy skontrolujte, či pílový kotúč alebo hlava píly pri práci nebude mať nejakú prekážku. Bez

toho, aby ste pílu spustili, skontrolujte, či môžete využiť plný rozsah pokosovej píly. Keď je to potrebné, vykonajte nevyhnutné nastavenia, aby ste prípadné prekážky odstránili.

Ak nemôžete použiť plný rozsah uhlu pílenia alebo uhol presahuje nominálne hodnoty, musíte ho nastaviť dotiahnutím alebo povolením dorazovej (opornej) skrutky na jednom a/alebo na druhom konci mierky (XIV). Keď nastavíte plný rozsah, skrutky zabezpečte pred povolením dotiahnutím kontramatic.

Používanie odsávania prachu

Pokosová píla má hrdlo, ktoré je určené na pripojenie vreca, ktoré je v príslušenstve píly, alebo na pripojenie externého systému odsávania prachu. Keď chcete použiť pripojené vrece, upevnite ho na hrdle (XV). Vreca vyprázdňujte vždy, keď je už plné, alebo vždy po skončení práce.

V prípade, ak používate externý systém odsávania prachu, napr. priemyselný vysávač, flexibilnú hadicu vysávača pripojte k hrdlu píly priamo alebo s použitím vhodného adaptéra. V príslušenstve píly nie sú adaptéry na upevnenie hadice.

Preraba výrobku

V prípade, ak musíte pokosovú pílu prepraviť, prepravujte ju v originálnom (továrskom) obale. Hlavu píly spustíte na najnižšiu polohu a zabezpečte blokovacím čapom. Stôl otočte o 45 stupňov, príslušne podľa rozmiestnenia upevňovacích otvorov v balení. Zdemontujte blokovaciu skrutku pracovného stola.

Ak chcete pílu preniesť na malé vzdialenosti, napr. pri zmene miesta práce, pílu najprv zabezpečte, tzn. spustíte hlavu a zabezpečte ju, zablokujte pohyb po vodiacej lište, a tiež zablokujte otáčanie hlavy v oboch rovinách pílenia. Píla pri prenášaní musí byť odpojená od el. napätia. Zástrčka napájacieho kábla musí byť úplne vyťahnutá z el. zásuvky.

Ak má píla prepravnú rukoväť, používajte ju na prenášanie zariadenia na nevelké vzdialenosti. Predtým, ako rukoväť použijete, skontrolujte, či je hlava správne zablokovaná v dolnej polohe, a či je zablokovaný jej pohyb po vodiacich lištách, ako aj otáčanie hlavy v oboch rovinách pílenia.

Laserové ukazovadlo

Píla má laserové ukazovadlo, ktoré zobrazuje líniu rezania na materiáli upevnenom k stolu. Ukazovadlo sa zapína osobitným vypínačom. Poloha: O – vypnuté ukazovadlo, poloha: I – zapnuté ukazovadlo. V žiadnom prípade sa nepozerajte priamo do zdroja laserového lúča, môže dôjsť k dočasnému alebo aj k trvalému poškodeniu zraku.

Pílenie pokosovou pílou

Píla umožňuje vykonávať tri typy pílenia. Pílenie, pri ktorom sa hlava hýbe dole, alebo pílenie, pri ktorom sa spúšťa a zablokovaná hlava sa hýbe v horizontálnej rovine. Tretím typom je hĺbiace pílenie, pri ktorom sa hlava spúšťa na skôr nastavenú výšku (hĺbku), a zostáva v danej polohe, a následne sa hýbe v horizontálnej rovine.

Pri plnom zdvihnutí hlavy sa aktivuje dodatočná blokáda, ktorej úlohou je predísť nezamyšľanému spusteniu hlavy. Hlava sa dá pustiť iba odťahnutím blokády (XVI).

Hlavu presuňte a zablokujte jej polohu dotiahnutím blokovacej skrutky vodiacej lišty (XVII). Nastavte uhol hlavy a pílu nepripájajte k el. napätia, kým nevykonáte simuláciu pílenia. Skontrolujte, či nedôjde ku kontaktu pilového kotúča so stolom, opornou doskou alebo s akýmkoľvek iným predmetom, okrem píleného materiálu.

V prípade pílenia, pri ktorom sa spustená hlava bude hýbať po vodiacich lištách, najprv hlavu spustíte a zablokujete jej polohu blokovacím čapom. Vodiace lišty odblokujete povolením blokovacej skrutky. Nastavte uhol hlavy a pílu nepripájajte k el. napätia, kým nevykonáte simuláciu pílenia. Skontrolujte, či nedôjde ku kontaktu pilového kotúča so stolom, opornou doskou alebo s akýmkoľvek iným predmetom, okrem píleného materiálu. Skontrolujte, či je pohyb po vodiacich lištách plynulý.

V prípade, keď hlavu nastavujete v požadovanej výške, povoľte upevňovaciu skrutku obmedzovača (dorazu) spustenia hlavy, presuňte ho a zablokujte v požadovanej polohe, dotahujúc skrutku (XVIII). Následne nastavte výšku spustenej hlavy, zaskrutkujte skrutku a zablokujte ju krúžkom (XIX). Nastavte uhol hlavy a pílu nepripájajte k el. napätia, kým nevykonáte simuláciu pílenia. Skontrolujte, či nedôjde ku kontaktu pilového kotúča so stolom, opornou doskou alebo s akýmkoľvek iným predmetom, okrem píleného materiálu. Skontrolujte, či je pohyb po vodiacich lištách plynulý.

K stolu upevnite obrábaný materiál tak, aby sa opieral o opornú dosku. Na upevnenie obrábaného materiálu použite pripojenú svorku. Čap svorky upevnite na jednej strane stola. Čap zabezpečte dotiahnutím skrutky (XX). Nastavte výšku ramena svorky a keď ju nastavíte, zabezpečte dotiahnutím skrutky (XXI). Pílený materiál položte na stole a upevnite dotiahnutím taniera svorky (XXII).

Keď stlačíte zapínač počkajte, kým pilový kotúč nedosiahne nominálnu uhlovú rýchlosť a potom vykonajte pílenie. Zapínač nemá blokádu, ktorá by umožňovala zablokovanie zapínača v akejkoľvek polohe. Je prísne zakázané najprv priložiť (zastavený) pilový kotúč k materiálu a až potom spustiť zariadenia. V takom prípade môže dôjsť k zablokovaniu píly, k jej poškodeniu, alebo k poškodeniu materiálu. Môže to viesť k úrazom alebo nehodám.

Ak chcete pokračovať v prerušenom pílení, vždy umožnite, aby pilový kotúč najprv dosiahol nominálnu uhlovú rýchlosť (otáčky), a až potom ju vovedte do rezu.

Pílový kotúč počas pílenia nepreťažujte, zabráňte prílišnému zahriatiu ostrí zo spekaného karbidu. Pílu počas pílenia ved'te plynulým pohybom, pričom ju príliš silno netlačte. Sila tlačenia na hlavu píly nesmie byť nikdy väčšia než taká, ktorá je potrebná na plynulé pílenie daného materiálu. Predchádzajte úderom pílového kotúča do píleného materiálu.

V prípade, ak sa pílový kotúč zablokuje v pílenom materiáli, okamžite pusťte zapínač, odpojte od zdroja el. napätia, a následne vyťahnite kotúč zo záseku.

Pílový kotúč dôkladne skontrolujte, či sa nepoškodil alebo nezdeformoval, k čomu pri zaseknutí môže dôjsť, a v prípade, ak sa pílový kotúč nejako poškodil, vymeňte na nový, nepoškodený. Zistite tiež príčinu poškodenia, napríklad či sa v pílenom materiáli nenachádzajú kovové predmety, ktoré spôsobili zaseknutie píly. Predtým, než budete pokračovať v práci, odstráňte príčinu zaseknutia píly.

Keď skončíte pílenie rotujúci pílový kotúč vyťahnite z rezu, a až potom pusťte zapínač. Počkajte, kým sa pílový kotúč úplne zastaví. Pílu odpojte od zdroja el. napätia vyťahnutím zástrčky z el. zásuvky, a následne zo stola zložte obrábaný materiál. Keď skončíte prácu, vykonajte potrebnú údržbu.

ÚDRŽBA A KONTROLY

POZOR! Predtým, než začnete náradie nastavovať, vykonávať technickú obsluhu alebo údržbu, vždy najprv vyťahnite zástrčku napájacieho kábla náradia z el. zásuvky. Po skončení práce skontrolujte technický stav elektronáradia, tzn. vykonajte vizuálnu kontrolu vonkajších prvkov a ohodnoťte: korpus a rukoväť, napájací kábel so zástrčkou a s priechodkou, fungovanie elektrického zapínača, priechodnosť vetracích prieduchov, iskrenie kief, hlasitosť práce ložísk a prevodov, spustenie a rovnomernosť práce. Používateľ nemôže počas záručnej lehoty náradie demontovať, ani vymieňať žiadne moduly alebo diely, v opačnom prípade poskytnutá záruka prestáva platiť. Všetky prípadné nezhody zistené počas technickej kontroly alebo počas práce sú signálom, že je potrebná kontrola alebo oprava v autorizovanom servise, v takom prípade sa obráťte na výrobcu. Po skončení práce plášť náradia, vetracie prieduchy, prepínače, dodatočnú rukoväť a kryty vyčistite, napr. prúdom vzduchu (s tlakom nie väčším než 0,3 MPa), štetcom alebo suchou handričkou, nepoužívajte chemické prípravky ani čistiace prostriedky. Na čistenie nepoužívajte ostré alebo drsné predmety. Zdemontujte pílový kotúč a vyčistite vnútro krytov, upevnenie pílového kotúča ako aj pílový kotúč, odstráňte piliny a prach, alebo iné nečistoty vznikajúce počas práce. Držiaky, kolieska a iné regulačné prvky čistite čistou suchou handričkou.

TERMÉKLEIRÁS

A tárcsafűrész sokoldalú eszköz, amely fa és faszzerű anyagok vágására használható. A számos szabályozási lehetőség révén egyenes és ferde vágásra is alkalmas. A berendezés megfelelő, hibátlan és biztonságos működése a megfelelő használattól függ, ezért:

Mielőtt elkezd a géppel dolgozni, olvassa el a teljes használati utasítást és őrizze azt meg.

A jelen leírásban olvasható biztonsági előírások és ajánlások megszegése eredményeképpen fellépő károkkért a forgalmazó nem vállal felelősséget.

FELSZERELÉS

A gyári csomagolásban található:

- tárcsafűrész
- porgyűjtő zsák
- tárcsafűrész
- munkaasztal meghosszabbítása
- munkaasztal leszorítása
- munkaasztal blokkolócsavarja

MŰSZAKI ADATOK

Paraméter	Mértékegység	Érték
Katalógusszám		YT-82173
Névleges feszültség	[V~]	220 - 240
Névleges frekvencia	[Hz]	50
Névleges teljesítmény	[W]	1800
Névleges fordulát	[min ⁻¹]	5000
Max. magasság x max. vágáshossz		
Fordulat szöge vízszintben 0° / dőlésszög 0°	[mm]	70 x 305
Fordulat szöge vízszintben 45° / dőlésszög 0°	[mm]	70 x 210
Fordulat szöge vízszintben 0° / dőlésszög 45°	[mm]	35 x 305
Fordulat szöge vízszintben 45° / dőlésszög 45°	[mm]	35 x 210
Tárcsafűrész: külső átm. x rögzítési átmérő x max. vastagság	[mm]	185 x 30 x 3,0
A megmunkált anyag minimális méretei: mag. x hossz. x vast.	[mm]	20 x 200 x 20
A ferde vágás max. szöge	[°]	45
Tömeg	[kg]	15,2
Zajszint		
- akusztikai nyomás L _{pa} ± K	[dB(A)]	94,3 ± 3,0
- moc L _{WA} ± K	[dB(A)]	107,3 ± 3,0
Szigetelési kategóriaosztály		II
Védelmi fokozat		IP20
Lézermutató		
- osztály		2
- moc	[mW]	<1
- hullámhossz	[nm]	650

A zajkibocsátás feltüntetett értékei a szabályos mérőmódszerrel kerültek megállapításra és felhasználhatók két eszköz összehasonlítására. A feltüntetett zajkibocsátási értékek felhasználhatók a bevezető expozíciós értékeléshez.

Figyelmeztetés! Az elektromos szerszámok megfelelő működése során kibocsátott zaj különbözhet a feltüntetett értékektől az eszköz használati módjától függően, különös tekintettel arra, hogy milyen anyagot munkál meg.

Figyelmeztetés! Meg kell határozni a felhasználó védőfelszerelését az aktuális felhasználási feltételek közötti expozíció megközelítő értékére. Figyelembe kell venni a munkamenet minden részét. Az üzemidőn kívül figyelembe kell venni más tényezőket, pl. azt az időt, amikor az eszköz ki van kapcsolva vagy amikor üresjáratban működik.

AZ ELEKTROMOS KISGÉPEK BIZTONSÁGÁRA VONATKOZÓ, ÁLTALÁNOS FIGYELMEZTETÉSEK

Figyelmeztetés! Meg kell ismerkedni az összes figyelmeztetéssel, utasítással, illusztrációval, valamint az elektromos

eszközzel / géppel szállított specifikációkkal. Ezek be nem tartása elektromos áramütéshez, tűzhöz vagy komoly testi sérüléshez vezethet.

Meg kell őrizni minden figyelmeztetést, valamint a használati utasítást, hogy később meg lehessen nézni.

A kezelési utasításban használt „elektromos berendezés / gép” fogalom vonatkozik minden, elektromos árammal működtetett berendezésre/ gépre, vezetékesre és vezetékek nélküli egyaránt.

Biztonság a munkahelyen

A munkavégzés helyét jól meg kell világítani, és tisztán kell tartani. A rendetlenség és a nem kellő megvilágítás balesetek okozója lehet.

Nem szabad az elektromos berendezésekkel / gépekkel fokozottan robbanásveszélyes, tűzveszélyes folyadékokat, gázokat, gőzöket tartalmazó környezetben dolgozni. Az elektromos berendezések / gépek szikrázhatnak, amely meggyújthatja a port vagy a párat.

Nem szabad a munkavégzés helyére gyermekeket vagy kivülről személyeket engedni. A koncentráció elvesztése a kontrol elvesztéséhez vezethet.

Elektromos biztonság

Hálózati kábel dugaszának illenie kell az elektromos hálózat dugaszolóaljzatába. Semmilyen módon nem szabad változtatni dugacson. Nem szabad semmilyen dugaszadaptert használni az elektromos berendezésekkel / gépekkel. Ha a dugaszok vagy dugaszolóaljzatok nincsenek átalakítva, az csökkenti az áramütés veszélyét.

Kerülni kell, hogy a test és a gép olyan földelt felületekkel érintkezzen, mint csövek, fűtőtestek és hűtők. A test földeltsége növeli az áramütés veszélyét.

Nem szabad a az elektromos berendezést / gépet csapadéknak vagy nedvességnek kiténni. A víz és nedvesség, amely az elektromos berendezés / gép belsejébe jut, megnöveli az elektromos áramütés veszélyét.

Ne vágja el a hálózati kábelt. Ne használja a hálózati kábelt az eszköz hordozásához, vonsolásához vagy a dugasz kihúzásához hálózati dugaszolóaljzatból. Kerülje, hogy a hálózati kábel hővel, olajjal, éles szélekkel és mozgó alkatrészekkel érintkezzen. A sérült vagy összegabalyodott hálózati kábel növeli az áramütés veszélyét.

Amennyiben zárt helyiségen kívül dolgozik, kültéri hosszabbítót kell használni. Kültéri hosszabbító használata csökkenti az áramütés veszélyét.

Abban az esetben, ha az elektromos berendezés /gép nedves környezetben történő használatát nem lehet elkerülni, a tápfeszültség elleni védelemként áram-védőkapcsolót (RCD) kell használni. Az RCD használata csökkenti az elektromos áramütés veszélyét.

Személyes biztonság

Legyen résen, figyeljen arra, amit csinál, és használja a józan eszét az elektromos berendezéssel / géppel végzett munka közben. Nem használja a elektromos berendezést / gépet, ha fáradt, illetve tudatmódosító szerek, alkohol vagy gyógyszer hatása alatt áll. A munkavégzés során már egy pillanatnyi figyelmetlenség komoly testi sérülésekhez vezethet.

Használjon egyéni védőeszközöket. Mindig vegyen fel védőszemüveget. Az olyan egyéni védőeszközök használata, mint a porvédő álarc, csúszásgátló munkavédelmi cipő, sisak és fülvédő, csökkenti a komoly testi sérülések veszélyét.

Előzze meg a véletlen beindítást. Bizonyosodjon meg róla, hogy a kapcsoló „kikapcsolt” állásban van, mielőtt az elektromos berendezést / gépet csatlakoztatja a tápfeszültséghez és/vagy az akkumulátorhoz, felemeli vagy hordozza azt. Az elektromos berendezés / gép olyan módon történő szállítása, hogy az ujjá az elektromos berendezés / gép kapcsolóján vagy betáplálásán van, illetve ha a kapcsoló „bekapcsolt” állapotban van, súlyos, testi sérüléseket okozhat.

Az elektromos berendezés / gép bekapcsolása előtt el kell távolítani minden olyan kulcsot és egyéb szerszámot, amelyet a gép beállításához használt. Az elektromos berendezés / gép forgó elemein hagyott kulcs súlyos, testi sérüléseket okozhat.

Ne nyújtózkodjon és ne hajoljon ki túl messze. Mindig tartsa meg a kellő testhelyzetet és az egyensúlyát. Ez lehetővé teszi, hogy uralma alatt tartsa az elektromos berendezést / gépet a munkavégzés közben bekövetkező váratlan helyzetekben.

Öltözzön megfelelően. Ne viseljen laza ruházatot és ékszereket. Tartsd távol a haját és a ruháját az elektromos berendezés / gép mozgó alkatrészeitől. A laza ruházatot, ékszereket és a hosszú haját a mozgó alkatrészek elkapathatják.

Ha a berendezések úgy vannak kialakítva, hogy csatlakoztatni lehet hozzájuk porelszívót vagy porgyűjtőt, győződjön meg róla, hogy azokat csatlakoztatták és jól használják. A porelszívó használata csökkenti a porral kapcsolatos veszélyek kockázatát.

Ne engedje, hogy a berendezés / gép használata során szerzett tapasztalatai gondatlanná tegyék, és figyelmen kívül hagyja a biztonsági szabályokat. A gondatlan cselekvés egy pillanat alatt súlyos balesetek okozója lehet.

Az elektromos berendezés / gép használata és gondozása

Ne terhelje túl az elektromos berendezést / gépet. Használja a kiválasztott alkalmazáshoz megfelelő elektromos berendezést / gépet. A megfelelő elektromos berendezés / gép jobb és biztonságosabb munkát tesz lehetővé, ha azt a tervezett terheléshez használják.

Ne használja az elektromos berendezést / gépet, ha az elektromos kapcsolóval nem tudja be- és kikapcsolni. A berende-

zés / gép, amit nem lehet a hálózati kapcsolóval kontrolálni, veszélyes, és meg kell javítani.

Mielőtt hozzáfog az elektromos berendezés / gép beállításához, tartozékának cseréhez vagy tárolása előtt, húzza ki a dugaszt a hálózati dugaszolóaljzathoz és/vagy vegye ki az akkumulátort, ha az kivehető az elektromos berendezésből / gépből. Az ilyen megelőző intézkedések lehetővé teszik az elektromos berendezés / gép véletlen bekapcsolását.

Tartsa a szerszámot gyermekektől elzárva, ne engedje, hogy olyan személyek kezeljék az elektromos berendezést / gépet, akik nem ismerik azt, vagy az elektromos berendezés / gép jelen használati utasítását. Az elektromos berendezés / gép veszélyesek a nem kioktatott személyek kezében.

Tartsa karban az elektromos berendezést / gépet és a tartozékokat. Ellenőrizze az elektromos berendezést / gépet, hogy minden megfelelően illeszkedik-e, vagy a mozgó alkatrészek nincsenek-e beékelődve, nincsenek-e sérült alkatrészek, valamint nincs-e bármilyen más olyan körülmény, ami hatással lehet az elektromos berendezés / gép működésére. A hibákat meg kell javítani az elektromos berendezés / gép használata előtt. Számos baleset okozója az elektromos berendezés / gép nem megfelelő karbantartása.

A vágó szerszámokat tiszta és megélesített állapotban kell tartani. A kellően karbantartott, éles vágószerszámokat könnyebb kezelni a munkavégzés során, nehezebben ékelődnek be.

Az elektromos berendezést / gépet, annak tartozékait, betét szerszámaid stb. a jelen használati utasításnak megfelelően használja, a munka fajtájának és a munkavégzés körülményeinek a figyelembe vételével. Ha az eszközt nem a rendeltetésének megfelelő fajtájú munkához használja, az növeli a veszélyes helyzetek előállításának lehetőségét.

A nyeleket és fogófelületeket tartsa szárazon, tisztán, olajtól és kenőanyagtól mentesen. A csúszós nyél vagy fogófelület nem teszi lehetővé az elektromos berendezés / gép.

Javítások

Az elektromos berendezést / gépet kizárólag erre jogosult szervezetben és csak eredeti cserealkatrészek használatával szabad javítani. Ez biztosítja az elektromos eszköz működésének biztonságát.

FERDE VÁGÁSRA ALKALMAS FŰRÉSZEK BIZTONSÁGI ELŐÍRÁSA

A ferde vágásra szánt fűrészek fa és faszzerű anyagok vágására alkalmazhatók, nem használhatók fémrudakhoz, -csövekhez és -oszlopokhoz való körcsiszolókkal, stb. A körcsiszoló pora eldugíthatja a mozgó részeket, pl. a pengéfedő alsó részét.

A körcsiszoló használatakor keletkező szikrák elégetik az élvédő alsó részét, a munkaasztal betétjét és más műanyag részeket. **Lehetőség szerint mindig alkalmazni kell a megmunkálandó munkadarab leszorítását.** Ha a megmunkált anyagot kézzel fogja tartani, mindig tartsa meg a legalább 100 mm távolságot a tárcsafűrész minden oldalától. Ne használja ezt a fűrészt olyan elemek vágására, amelyek túl kicsik ahhoz, hogy biztonságosan lehessen őket kézzel tartani vagy erősíteni. Ha az Ön keze túl közel van a tárcsafűrészhez, megnő annak veszélye, hogy a tárcsafűrész sérülést fog okozni.

A megmunkált munkadarabnak stabilan rögzítve kell lennie vagy azt tartania kell a nyomólapnak vagy kéznek. Semmi esetre sem szabad a munkadarabot a levegőben vagy kézből vágni. A nem rögzített vagy a mozgó tárgyat a fűrész nagy sebességgel kidobhatja, komoly sérüléseket okozva.

A fűrészt a megmunkálandó tárgyon át húzni tilos. A vágás elvégzéséhez a fűrész fejét fel kell emelni és elhúzni a vágni kívánt felület fölött vágás nélkül, beindítani a motort, leengedni a fejet és áttolni a fűrészt a megmunkált felületen. A fűrész elhúzásakor történő vágás valószínűleg azt fogja okozni, hogy a fűrész éle a megmunkált anyag tetejére kerül és hirtelen kilöki az élt a kezelő irányába.

Soha ne keresztezze kezét a tervezett vágásvonalal, sem a tárcsafűrész elejével vagy végével. A tartott munkaanyag keresztezett kézzel való tartása, pl. a megmunkált anyag fűrésztárcsa jobb oldalán való tartása bal kézzel vagy fordítva nagyon veszélyes.

Soha ne nyúljon a nyomólemez felé, hogy bármelyik keze 100 mm-nél közelebb kerülhessen a tárcsafűrész tetszőleges oldalához, ha el akarja távolítani a famaradékokat vagy bármilyen más okból, ha a fűrész tárcsája mozog. A forgó tárcsafűrész és az ön keze közötti távolság nem lehet magától értetődő, és súlyos sérülést szenvedhet.

A vágás előtt ellenőrizze a megmunkált anyagot. Ha a megmunkált darab meghajlott vagy elgörbült, úgy rögzítse, hogy a külső, hajlott felület a nyomólemez felé forduljon. Mindig bizonyosodjon meg arról, hogy nincs szünet a megmunkálandó anyag, a nyomólemez és a munkaasztal között a vágásvonal mentén. A görbült megmunkálandó anyag elfordulhat vagy elcsúszhat és a tárcsafűrész összenyomódását okozhatja a vágás során. A megmunkált anyagban nem lehetnek szegek vagy idegen tárgyak.

Ne használja a fűrészt, amíg a munkaasztalt nem tisztítja meg minden eszköztől, fagorgácstól, stb. Kis fadarabok vagy forgács, egyéb olyan tárgyak, amelyek a forgó fűrésztárcsával kapcsolatba kerülnek, nagy sebességgel kirepülhetnek.

Egyszerre csak egy anyagot vágatsz. Több, rétegesen elhelyezett anyag nem rögzíthető megfelelően, vagy becsipódhatnak, eltömíthetik a fűrészt, vagy elmozdulhatnak munka közben.

Használat előtt győződj meg arról, hogy a ferdén vágó fűrész rögzítve van vagy sima, kemény munkaasztalra van helyezve. A sima és kemény munkafelület csökkenti annak kockázatát, hogy a ferdén vágó fűrész instabillá válik.

Tervezd meg a munkát. Minden alkalommal, amikor változtatás a szögön vagy a szögbeállításán, győződj meg arról, hogy a szabályozható nyomólemez megfelelően van beállítva, hogy a megmunkált tárgy alá legyen támasztva és nem érintkezik a tárcsafűrészsel vagy a fedőrendszerrel. Az eszköz bekapcsolás nélkül és az asztalra helyezett megmunkálandó anyag nélkül mozgasd a fűrészt egy teljes vágáshoz hasonlóan, hogy meggyőződj róla, hogy szabadon forog és nem áll fenn a nyomólemez átvágásának veszélye.

Alkalmaz meg megfelelő támaszt, pl. a munkaasztal meghosszabbítását, munkapadot, stb. ha a megmunkálandó anyag szélesebb vagy hosszabb mint a munkaasztal felső felülete. A fűrész munkalapjánál hosszabb vagy szélesebb anyag megdőlhet, ha nincs biztonságosan rögzítve. Ha a levágott rész vagy a megmunkált anyag megdől, megemelkedhet a fűrészlemez alsó fedője vagy kirepülhet a forgó él mozgása miatt.

Ne alkalmaz másik személyt a munkalap meghosszabbításaként vagy plusz támasztékként. A megmunkált anyag instabil kitémasztása a fűrészlárcsa beszorulásával vagy a vágott anyag elcsúszásával járhat a vágás során, és a fűrészelő és a kiegészítő személyt is maga felé rántja.

A vágott anyag nem szorulhat vagy nyomódhat be a forgó fűrészlárcsa alá. Pl. a hosszkorlátozók alkalmazása miatt összenyomódott vágott elem beszorulhat az élbe és hirtelen kirepülhet.

Mindig használjon nyomólapot vagy olyan eszközt, ami kimondottan a görbe felületű anyagok megmunkálásához készült, pl. csövekhez vagy rudakhoz. A rudak gyakran forognak vágás közben, így az él beakadhat és a megmunkált anyagot a dolgozó kezével együtt az él felé rántja.

Hagyd, hogy a lárcsa elérje a teljes forgási sebességet, mielőtt kapcsolatba kerül a megmunkálandó anyaggal. Ez lecsökkeníti a megmunkált anyag kirepülésének esélyét.

Ha a megmunkált anyag vagy a penge beszorul, kapcsold ki a fűrészt. Várd meg, amíg minden mozgó rész megáll, majd húzd ki az áramból a csatlakozót és/vagy távolítsd el az akkumulátort. Csak akkor szabadítsd ki a beszorult anyagot. A vágás folytatása a beszorult anyag ellenére könnyen okozhat kontrollálatlan működést vagy megrongálhatja a fűrészt.

A vágás befejeztével engedje el a bekapcsológombot, tartsa lefelé a vágófejet és várjon, míg a penge megáll, majd távolítsa el a vágott anyagot. A pengéhez kézzel közelíteni működés közben veszélyes.

Tartsa erősen a fogót a vágás megkezdésétől és a bekapcsoló elengedésekor, mielőtt a vágófej teljesen lentre kerül. A vágólárcsa fékezése következtében a fej hirtelen lerántása sérülésveszélyt okoz.

A SZERSZÁM ÖSSZESZERELÉSE

A terméket szinte teljesen összeszerelve szállítjuk, de a használat megkezdése előtt rögzíteni kell a fej forgását gátló csavart, valamint szükség esetén a munkapadra kell szerelni esetleg annak meghosszabbításával, a végezni kívánt tevékenység függvényében.

Az asztalt blokkoló csavart be kell csavarni a munkapad oldalán levő nyílásba (II), de nem kell akadásig csavarni, mert az nem engedné működni a vágófejet.

Teljesen becsavarni (XIII) a csavart, amely blokkolja a vágófej ferdén történő döntését. Az előkészületek során ajánlott a fejet nulla helyzetben blokkolni. A szög módosítását a leírás további részében tárgyaljuk.

A munkaasztal hosszánál nagyobb méretű tárgyak vágása esetén az asztalt meg kell hosszabbítani. A meghosszabbítást betolni a munkaasztal oldalsó peremében levő nyílásokba úgy, hogy a hosszabbítás hajlított része felfelé nézzen, majd rögzítse ezt a pozíciót csavarral.

A kiegészítővel megtöltött munkaasztal méreténél jelentősen hosszabb anyagok vágása esetén külső rögzítő elemekkel alkalmazni, pl. satukat, támasztókat, stb., hogy biztosan és biztonságosan rögzíteni tudja a fűrészasztalon a megmunkálandó anyagot.

FELKÉSZÜLÉS A MUNKÁRA

Figyelem! Minden előkészületet kikapcsolt áramellátás mellett kell végezni. A szerszám elektromos csatlakozóját ki kell húzni az hálózatból.

A munka megkezdése előtt elvégzendő feladatok

Az eszközt rögzíteni kell a munkavégzés helyén, a munkaasztalon, állványon vagy hasonló felületen. Minden fedél és biztonsági elem megfelelően kell, hogy rögzítve legyen a gép beindítása előtt. Meg kell bizonyosodni róla, hogy a fűrészlemez szabadon foroghat-e. Fa anyag megmunkálásakor oda kell figyelni idegen anyagok jelenlétére, pl. szegekre vagy csavarokra stb. A gép beindítása előtt meg kell győződni arról, hogy minden mozgó alkatrész teljes körben tud-e mozogni, és a lárcsa megfelelően van-e rögzítve. A kábel csatlakoztatása előtt meg kell bizonyosodni arról, hogy az áramellátás paraméterei megfelelnek a gépen feltüntetett értékeknek.

A körfűrész sima, stabil helyre kell helyezni, pl. munkaasztalra. A szerelőmagasságot a kezelő testmagasságához mérten kell igazítani, hogy lehetőség legyen a teljeskörű üzemeltetésre anélkül, hogy a kezelőnek túl messzire kelljen nyúlni. A kezelőnek stabil és biztonságos helyzetben kell dolgoznia.

A munkaasztal alapja el van látva olyan nyílásokkal, amelyek segítségével a padlóhoz lehet rögzíteni. Ennek érdekében csavarokat kell használni.

A lárcsafűrész beszerelése és cseréje

Figyelem! A beüzemelés vagy a lárcsafűrész cseréje előtt a fűrész csatlakozóját le kell kapcsolni az áramforrásról.

A lárcsafűrész cseréjekor védőkesztyűt kell használni, hogy kezünk meg ne sérüljön.

Emelje fel a vágófejet és lazítsa meg a csavart, de ne csavarja ki teljesen, a szerelőfedelelet tartva (IV). Nyomja meg és tartsa a mozgó fedél blokádját (V), majd tolja el ütközésig a tárcsafűrész fedelét. A fedőnek el kell tolnia a szerelőfedelelet, és nyitva kell maradnia a blokádnak megnyomása után (VI). Megnyomni az orsó blokádját, majd kulccsal az óramutató járásának megegyező irányban addig, amíg az orsó forgási lehetősége leblokkolásra kerül (VII). A fűrész tárcsa forgásának blokkolása után ki kell csavarni a tárcsát rögzítő csavart. Leszerelni a rögzítőtányért és a tárcsafűrész (VIII).

Új tárcsafűrész beszerelése előtt le kell tisztítani a rögzítésről a port. A tárcsafűrész úgy kell rögzíteni, hogy forgásiránya megegyezzen a forgásiránnyal, ami a fedélen nyíllal van jelölve. Ezután felhelyezni a rögzítőtányért és tartva az orsó blokádját erősen és határozott mozdulattal becsavarni a tárcsafűrész rögzítőcsavarját. A fedőket a szétszerelés sorrendjével ellentétesen kell felszerelni.

Összeszerelés után ellenőrizni kell, hogy a tárcsás fűrész szabadon forog-e derékszögű és 45 fokos szögben.

Figyelem! Az asztal szögének megváltoztatása után meg kell győződni róla, hogy a tárcsafűrész vagy a vágófej működés közben nem akad-e bele valamibe. Bekapcsolás nélkül ellenőrizni kell, hogy a fűrész teljes körű mozgást tud-e végezni. Szükség esetén a nélkülözhetetlen beállításokat a zavaró tényezők eltávolításával kell elvégezni.

A tárcsafűrész alkalmazásával kapcsolatos ajánlások

Figyelmeztetés! Meg kell győződni róla, hogy a maximális megengedett forgási sebesség egyenlő vagy nagyobb mint a fűrész forgási sebessége. A fenti körülményeknek nem megfelelő tárcsafűrész használata a fűrész tárcsa megsérülését okozza működés közben, ami komoly sérüléseket okoz.

A tárcsafűrész talváni kívánt anyaghoz kell kiválasztani. Minél nagyobb a fogak száma, a vágás vonala annál precízebb lesz, laminált lemezekhez, kemény anyagokhoz 48 fogas tárcsát használni. Abban az esetben, ha az anyagban lehetnek szegsek vagy más hasonló szerkezeti elemek, olyan tárcsafűrész kell alkalmazni, ami szerkezeti fa elemek vágására alkalmas.

Csak a gyártó által ajánlott tárcsát használjon: a fa- és faszármazék vágására szánt fűrészlapok fogai szinterezett karbidból készülnek az EN 847-1 normának megfelelően, a műszaki adatokat a táblázat tartalmazza. Meg kell bizonyosodni róla, hogy a tárcsán jelölt sebesség nagyobb vagy egyenlő a szerszámon feltüntetett sebességgel.

Ne használjon sérült vágólemezt. Minden munka megkezdése előtt meg kell vizsgálni a vágótárcsa felületét és ha repedést, csorbulást, meghajlást, a fogak kitérését vagy bármilyen más sérülést észlel, a munka megkezdése előtt ki kell cserélni újra a tárcsát.

A tárcsát a rögzítőnyílásnál fogva enyhén meg kell ütni a csavarozógép nyelével - műanyaggal a tárcsa közepét. A tompa hang olyan repedést jelezhet, amely nem látható szabad szemmel.

Hosszabbító kábelek

Ha szükség van arra, hogy a szerszámot hosszabbító kábel segítségével csatlakoztassuk, a hosszabbító vezeték átmérője nem lehet kisebb, mint a termék elektromos vezetékének átmérője. 25 méteresnél hosszabb hosszabbítók esetén a vezeték minimális átmérője 1,5 mm².

Maradék kockázat

A gépet az előírásoknak és a biztonsági szabályoknak megfelelően tervezték és készítették. A termék használatakor azonban előfordulhat maradék kockázat.

Egészségre ártalmas hatást okozhat az elektromos áram, ha nem megfelelő elektromos vezeték kerül használatra.

A zajjal kapcsolatos veszély akkor fordul elő, ha a kezelő nem használ fülvédőt.

A maradék kockázat minimálisra csökkenthető a biztonsági előírások pontos betartásával.

A TÁRCSAFÜRÉSZ HASZNÁLATA

A vágófej felemelése és blokkolása

A csomagolásból való kivételkor a tárcsafűrész vágófeje alsó helyzetben van blokkolva. A blokádnak feloldásához hátra kell húzni a blokádorót (IX). Ebben az orsó helyzetben lehetőség van a vágófej emelésére és leengedésére. A rugó felemeli a fejet, de nem szabad elengedni a fogót, hanem enyhe ellenállást kifejtve tartani kell a fej teljes felemelkedéséig.

Abban az esetben, ha a fejet nem lehet teljesen leengedni, vagy túlságosan lent van, a csavar segítségével kell szabályozni, majd a tekerő segítségével le kell blokkolni (X).

A vágófej emelésekor és leengedésekor ellenőrizni kell, hogy a tárcsa mozgó fedele magától könnyedén mozog-e, felfedve a tárcsafűrész talváni vágófejet elengedésekor és magától eltakarja a tárcsafűrész talváni vágófejet emelésekor. Abban az esetben, ha a fedél mozgását gátoló tényezőt vesz észre, a munka megkezdése előtt az akadályt el kell távolítani.

A vágófej menti vágásszög beállítása

A vágófej +/- 45 fokos szögben elfordítható. A fej elfordításához lazítsa meg a blokkolócsavart, emelje fel és tartsa fent a blokkoló kart és fordítsa a padot a kívánt szögbe (XI). Hogy könnyebb legyen beállítani a fej szögét, használja a munkapad aljához rögzített skálát (XII). A fészárny segítségével könnyen beállítható a fej a leggyakoribb vágásszögökben (0; 15; 22,5; 31,6; 45 fok). Ennek érdekében engedje el a blokádnak karjának nyomását úgy, hogy a munkapad alapjának alsó részén található kivágásba kerüljön, majd csavarja be a blokkolócsavart. A többi vágásszög beállítást csak a blokkolócsavar becsavarásával lehet elvégezni.

Figyelem! Tilos a padot csak a kar segítségével blokkolni, mindig meg kell szorítani a blokkolócsavart.

A vágófejhez képest ferde vágásszög beállítása

A vágófejet meg lehet dönteni max. 45 fokos szögig. A kart elfordítva fel kell oldani a fej blokkolását (XIII), majd beállítani azt a kívánt szögbe és ebben a helyzetben rögzítve a kart. A beállítás során érdemes használni a munkapad alján található skálát.

Figyelem! Az asztal szögének megváltoztatása után meg kell győződni róla, hogy a tárcsafűrész vagy a vágófej működés közben nem akad-e bele valamibe. Bekapcsolás nélkül ellenőrizni kell, hogy a fűrész teljes körű mozgást tud-e végezni. Szükség esetén a nélkülözhetetlen beállításokat a zavaró tényezők eltávolításával kell elvégezni.

Ha nem lehet kihasználni a teljes vágásszöget vagy az meghaladja a nominális értékeket, a nyomócsavar ki- vagy becsavarásával kell azt szabályozni a skála egyik és/vagy másik végén. A teljes hatókör beállítása után a csavarokat biztosítani kell a kicsavarodással szemben, becsavarva a biztosítócsavarokat is.

Porelszívás alkalmazása

A tárcsafűrész elláták egy csappal, amely lehetővé teszi zacskó csatlakoztatását a fűrészhez vagy külső porelszívó berendezéshez. Amennyiben használni szeretné a zsákot, csatlakoztassa azt a csaphoz (XV). A zsákot minden alkalommal ki kell üríteni, ha megtelik, vagy a munka befejeztével.

Külső porelszívó rendszer alkalmazása esetén, pl. ipari porszívó használatokor a porszívó rugalmas csövét a fűrész csapjához kell csatlakoztatni közvetlenül vagy a megfelelő adapterrel. A fűrészhez nem tartozik a csövet csatlakoztató adapter.

A termék szállítása

A fűrész szállítani csak az eredeti gyári csomagolásban szabad. A vágófejet le kell engedni a legalacsonyabb helyzetbe és biztosítani kell a csavar segítségével. A padot a csomagolásban levő hangerőcell öntvény rekeszeinek megfelelően 45 fokos szögben meg kell dönteni. Ki kell szerelni a munkapadot blokkoló csavart.

Ha a fűrész nem messzire akarja áthelyezni, pl. másik műhelybe, először a fejet leengedve biztosítani kell, majd blokkolni a vízszintes vágás terelőjének mozgását valamint lezárni a fej forgását mindkét vágássíkban. A fűrész szállítás előtt mindig ki kell húzni az áramforrásból. A szerszám elektromos csatlakozóját ki kell húzni az hálózathoz.

Ha a fűrésznek van szállító fogója, annál fogva lehet kis távolságokra áthelyezni. A fogó használata előtt meg kell bizonyosodni arról, hogy a fej alsó helyzetben van blokkolva és hogy ki van biztosítva annak mozgása a terelőkön és mindjárt vágási síkban.

Lézermutató

A fűrész lézeres mutatóval van ellátva, amely megmutatja a vágás vonalát a vágópadra helyezett anyagon. A mutató külön kapcsolóval működik. Helyzet: 0 - kikapcsolt kapcsolót jelez, helyzete: 1 - bekapcsolt kapcsolót jelez. Ne nézzen bele a lézerező forrásába, mert az ideiglenes vagy maradandó látáskárosodást okoz.

Vágás a fűrészszel

A fűrész háromféle vágást tesz lehetővé. Amikor a vágófej lefelé mozog, vagy olyan vágás, amikor a leengedett és leblokkolt fej vízszintesen mozog. A harmadik lehetőség a mélységvágás, amikor a vágófej egy korábban beállított magasságra kerül leengedésre, ebben a helyzetben maradvá mozog vízszintben.

A fej teljes felemelése következtében van blokkád kezd működni, amely megakadályozza a fej véletlen lejjebb csúszását. A fej leengedése csak a blokkád feloldása után lehetséges (XVI).

A fejet elhúzni és blokkolni a helyzetét becsavarva a terelő blokkádcsavaráját (XVII) Beállítani a fej szögeit és a fűrész nem csatlakoztatva az áramforráshoz vágást szimulálni. Ellenőrizni, hogy a tárcsafűrész nem ér-e hozzá a padhoz, a nyomlemezhez vagy bármilyen más elemhez a vágni kívánt tárgyon kívül.

Olyan vágás esetén, amikor a leengedett fej a terelő mentén mozog, le kell engedni a fejet és leblokkolni a helyzetét a blokkádó segítségével. A blokkolócsavar kicsavarásával feloldani a terelő blokkádját. Beállítani a fej szögeit és a fűrész nem csatlakoztatva az áramforráshoz vágást szimulálni. Ellenőrizni, hogy a tárcsafűrész nem ér-e hozzá a padhoz, a nyomlemezhez vagy bármilyen más elemhez a vágni kívánt tárgyon kívül. Ellenőrizni, hogy a terelő mentén történő mozgás folyamatos-e.

A fej meghatározott magasság történő beállítása esetén meg kell lazítani a fej leengedését korlátozó csavart, eltolni majd az új helyzetben leblokkolni, meghúzva a csavart (XVIII). Ezután a csavar megszorításával beállítani a fej leengedésének magasságát és a gyűrű segítségével blokkolni (XIX). Beállítani a fej szögeit és a fűrész nem csatlakoztatva az áramforráshoz vágást szimulálni. Ellenőrizni, hogy a tárcsafűrész nem ér-e hozzá a padhoz, a nyomlemezhez vagy bármilyen más elemhez a vágni kívánt tárgyon kívül. Ellenőrizni, hogy a terelő mentén történő mozgás folyamatos-e.

A vágandó anyagot úgy rögzíteni a padhoz, hogy mindig a nyomlemezeire támaszkodjon. A megmunkált anyag rögzítéséhez a mellékelt fogókat kell használni. A fogó orsóját a pad egyik oldalán kell rögzíteni. Az orsót a csavar meghúzásával kell biztosítani (XX). Be kell szabályozni a nyomókar magasságát és ezután a csavar megszorításával biztosítani azt (XXI). A vágott anyagot a padra helyezni és a nyomótányér meghúzásával rögzíteni (XXII).

A bekapcsoló megnyomása után hagyni kell, hogy a fűrész elérje a névleges forgási sebességet, ezután lehet elkezdni a vágást.

A bekapcsológombnak nincs zárolási lehetősége, amellyel bármelyik helyzetben zárolható lenne. Tilos a fűrészt először a vágandó tárgyhoz érinteni, majd bekapcsolni azt. Ez a fűrészt szorulását, sérülését vagy az anyag sérülését okozhatja. Ez sérülésekhez vezethet.

A vágás újratekérésekor hagyni kell, hogy a fűrészt elérje a névleges forgási sebességet, ezután lehet elkezdni a vágást.

Vágás közben tilos a tárcsát túlterhelni, túlhevíteni a tárcsa élet, amely szinterezett karbidokból készült. Vágás közben a tárcsafűrészt dinamikus mozdulattal kell használni, elkerülve a túlzott erőfeszítést. A vágófejre kifejtett nyomás nem lehet nagyobb, mint amekkora elegendő az anyag vágásához. El kell kerülni a fűrészt és a vágott anyag ütközését.

Ha a fűrészt beszorul a vágott anyagba, azonnal el kell engedni a bekapcsoló gombot, ki kell húzni az áramforrásból a fűrészt és ki kell szabadítani a fűrészt a megmunkált anyagból.

Meg kell nézni, hogy a fűrészt nem sérült vagy deformálódott a beszorulás következtében, és ha bármilyen változást lát, a fűrészt ki kell cserélni új, sérülésmentes darabra. Ellenőrizni kell a szorulás okát, például hogy a vágott anyagban nincsenek-e fém elemek, amelyek a zavart okozhatták. A munka megkezdése előtt el kell távolítani a fűrészt megakadásának okát.

A vágás befejeztével a forgó fűrészt ki kell emelni a vágatból, majd elengedni a bekapcsológombot. Megvárni, míg a tárcsafűrészt forgása teljesen megáll. Kikapcsolni a fűrészt az áramellátásból az aljzatból való eltávolítással, majd le kell venni a padról a megmunkált anyagot.

A munka elvégzése után rá kell térni a karbantartási tevékenységre.

KARBANTARTÁS ÉS ELLENŐRZÉSEK

FIGYELEM: A szabályozás megkezdése, műszaki ellenőrzés vagy karbantartás előtt a hálózati csatlakozót kihúzni az áramforrásból. A munka befejezése után ellenőrizni kell az elektromos szerszám műszaki állapotát és értékelni a szerszámtörzs, a fogó, az elektromos vezeték, a csatlakozó, a bekapcsoló gomb, a szellőzőjáratok áteresztőképessége, a kefék szikrázása, a csapágyak és áttétek működési hangereje, az indítómotor és a működés egyenletessége szempontjából. A garanciális időszakban a felhasználó nem szerelhet semmit a szerszámba, semmilyen alegységet vagy alkatrészt nem cserélhet ki rajta, mert mindezek a garancia elvesztését okozzák. Műszaki ellenőrzés vagy működés közben észlelt mindennemű meghibásodás esetén a szervízben történő javításra van szükség, ezért fel kell venni a kapcsolatot a gyártóval. A munka végeztével a borítást, a szellőzőjáratokat, a kapcsolókat, a plusz fogót és fedőket meg kell tisztítani pl. sűrített levegővel (max 0,3 MPa nyomással), ecsettel vagy száraz ruhával, vegyszerek vagy tisztítófolyadékok nélkül. A tisztításhoz ne használjon éles eszközöket. A tárcsafűrészt ki kell venni és megtisztítani a fedők belsejét, a tárcsafűrészt rögzítését és magát a fűrészt portól és más szennyeződésektől, amelyek használat közben keletkeztek. A fogókat, szabályozócsavarokat és más szabályozó részeket száraz, tiszta ruhával kell tisztítani.

PREZENTAREA GENERALĂ A PRODUSULUI

Fierăstrăul circular este o sculă versatilă proiectată pentru tăierea lemnului și a materialelor pe bază de lemn. Datorită gamei largi de opțiuni de ajustare, este posibilă tăierea la unghi drept sau înclinat. Funcționarea corectă, fiabilă și sigură a aparatului depinde de utilizarea sa corectă, de aceea:

Citiți și păstrați întregul manual înainte de prima utilizare a produsului.

Furnizorul produsului nu acceptă nicio responsabilitate pentru daune rezultate în urma nerespectării regulilor de siguranță și instrucțiunilor din acest manual.

ACCESORII

Ambalajul din fabrică trebuie să conțină:

- fierăstrăul circular unghiular
- sacul pentru rumeguș,
- discul fierăstrău circular,
- extensiile pentru masa de lucru,
- clema pentru masa de lucru,
- șurubul de blocare a mesei de lucru.

SPECIFICAȚIE

Parametru	Unități	Valoare
Nr. Catalog		YT-82173
Tensiune nominală	[V~]	220 – 240
Frecvență nominală	[Hz]	50
Putere nominală	[W]	1800
Turația nominală	[min ⁻¹]	5000
Înălțimea maximă x lungimea maximă de tăiere		
Unghi de rotație orizontal 0° / unghi de basculare 0°	[mm]	70 x 305
Unghi de rotație orizontal 45° / unghi de basculare 0°	[mm]	70 x 210
Unghi de rotație orizontal 0° / unghi de basculare 45°	[mm]	35 x 305
Unghi de rotație orizontal 45° / unghi de basculare 45°	[mm]	35 x 210
Disc fierăstrău circular: diametrul exterior x diametrul de prindere x grosimea maximă	[mm]	185 x 30 x 3,0
Dimensiuni minime ale piesei de lucru: Înălțime x lungime x grosime	[mm]	20 x 200 x 20
Unghi maxim de tăiere înclinată	[°]	45
Masa	[kg]	15,2
Nivel de zgomot		
- Presiune acustică L _{pa} ± K	[dB(A)]	94,3 ± 3,0
- putere acustică L _{wa} ± K	[dB(A)]	107,3 ± 3,0
Clasa de protecție		II
Clasa de protecție		IP20
Sursă laser		
- clasa		2
Putere:	[mW]	<1
- Lungimea de undă	[mm]	650

Valoarea totală declarată a emisiilor sonore a fost măsurată în conformitate cu metoda de testare standard și poate fi folosită pentru a compara o sculă cu alta. Valorile declarate ale emisiilor sonore pot fi folosite de asemenea pentru estimarea preliminară a expunerii.

Avertizare! Emisiile sonore în timpul funcționării unei scule electrice pot diferi față de valorile declarate în funcție de modul în care este folosită scula și, în special, de tipul piesei prelucrate.

Avertizare! Măsurile de protecție a operatorului trebuie stabilite pe baza unei aproximări a expunerii în condiții de utilizare curente. Trebuie luate în considerare toate etapele ciclului de lucru. În afară de timpul de lucru, trebuie luați în considerare și alți factori, de exemplu timpul când scula este oprită și este la ralanti.

AVERTIZĂRI GENERALE PENTRU SIGURANȚA LA LUCRUL CU SCULE ELECTRICE

Avertizare! Citiți toate avertizările, ilustrațiile și specificațiile prezentate cu această sculă electrică. Nerespectarea instrucțiunilor poate provoca electrocutare, incendiu sau accidente grave.

Păstrați toate avertizările și instrucțiunile pentru consultare ulterioară.

Termenul „sculă electrică” folosit în avertizări se aplică tuturor sculelor electrice acționate electric, atât cu cablu cât și cu acumulator.

Siguranța locului de muncă

Mentineți locul de muncă bine iluminat și curat. Dezordinea și iluminatul deficitar pot provoca accidente.

Nu lucrați cu sculele electrice într-un mediu cu risc crescut de explozie, cu lichide, gaze sau vapori inflamabili. Sculele electrice generează scânteii care pot duce la aprinderea prafului sau vaporilor.

Copiii și alte persoane neautorizate nu trebuie să aibă acces la locul de muncă. Lipsa concentrării poate duce la pierderea controlului.

Siguranța electrică

Ștecherul cablului electric trebuie să corespundă prizei electrice. Nu trebuie să modificați în niciun fel ștecherul. Nu folosiți adaptoare la alimentarea sculelor electrice. Un ștecher nemodificat care se potrivește în priză reduce riscul de electrocutare.

Evitați contactul cu suprafețe împământate, cum sunt conductele, caloriferele și refrigeratoarele. Împământarea corpului crește riscul de electrocutare.

Nu expuneți sculele electrice la contactul cu precipitații atmosferice sau umiditatea. Apa și umiditatea care pătrund în interiorul sculei electrice cresc riscul de electrocutare.

Nu suprasolicitați cablul de alimentare. Nu folosiți cablul de alimentare pentru a transporta produsul, a conecta sau deconecta ștecherul la sau de la priză. Evitați contactul cablului de alimentare cu căldura, uleiurile, muchii ascuțite și piese în mișcare. Deteriorarea sau încurcarea cablului de alimentare cresc riscul de electrocutare.

În cazul lucrului în afara încăperilor închise, folosiți cabluri prelungitoare destinate lucrului la exterior. Utilizarea de cabluri prelungitoare destinate lucrului la exterior reduce riscul de electrocutare.

Când utilizarea unei scule electrice într-un mediu umed este inevitabilă, folosiți pentru protecție electrică un dispozitiv de siguranță diferențial pentru curent rezidual (RCD). Utilizarea unui dispozitiv RCD reduce riscul de electrocutare.

Siguranța personală

Fiiți atenți, accordați atenție la ce faceți și recurgeți la bunul simț în timp ce lucrați cu scula electrică. Nu folosiți o sculă electrică când sunteți obosit sau sub influența alcoolului sau medicamentelor. Chiar și un singur moment de neatenție în timpul lucrului poate duce la accidente personale grave.

Folosiți echipament de protecție personal. Folosiți protecție pentru ochi. Utilizarea echipamentului de protecție personal cum sunt măștile de praf, încălțămintea antiderapantă, căștile și protecțiile pentru urechi reduc riscul unor accidente personale grave.

Preveniți pornirea accidentală. Asigurați-vă că comutatorul electric este în poziția „Off” înainte de conectarea alimentării electrice și/sau acumulatorului, ridicării sau deplasării sculei electrice. Deplasarea sculei electrice cu degetul pe comutator sau alimentarea sculei electrice, când comutatorul este pe poziția „on” poate duce la accidente grave.

Înainte de pornirea sculei electrice **îndepărtați toate cheile și alte unelte folosite pentru ajustarea sa.** O cheie lăsată pe piesele rotative ale sculei electrice poate duce la accidente grave.

Nu vă întindeți și nu vă aplecați prea mult. Păstrați-vă permanent postura adecvată și echilibrul. Aceasta vă va permite un control mai ușor asupra sculei electrice în cazul unor situații de lucru neașteptate.

Îmbrăcați-vă corespunzător. Nu purtați haine largi și bijuterii. Feriți-vă părul și hainele de piesele în mișcare ale sculei electrice. Hainele largi, bijuteriile sau părul lung pot fi prinse de piesele în mișcare.

Dacă dispozitivele sunt echipate pentru conectarea unui sistem de extragere sau colectare a prafului, asigurați-vă că ele sunt conectate și folosite în mod corespunzător. Utilizarea unui dispozitiv de extragere a prafului reduce riscurile legate de praf.

Nu vă bazați pe experiența acumulată prin zureală frecventă a sculei electrice să vă faceți mai neatenți și să ignorați regulile de siguranță. Utilizarea neatență poate duce la accidente grave într-o fracțiune de secundă.

Utilizarea și îngrijirea sculei electrice

Nu suprasolicitați scula electrică . Folosiți scula electrică corespunzătoare pentru aplicația aleasă. Scula electrică corespunzătoare va asigura o lucrare mai bună și mai sigură dacă este folosită în conformitate cu sarcina pentru care a fost proiectată.

Nu folosiți scula , dacă comutatorul electric nu permite pornirea și oprirea sa. O sculă electrică , care nu poate fi controlată prin intermediul comutatorului este periculoasă și trebuie returnată pentru reparații.

Deconectați ștecherul de la priză și/sau scoateți acumulatorul dacă se poate detașa de la scula electrică înainte de ajustarea, înlocuirea accesoriilor sau depozitarea sculei electrice. Asemenea măsuri preventive vă permit să evitați pornirea accidentală a sculei electrice.

Nu lăsați scula electrică la îndemâna copiilor, nu lăsați persoanele care nu știu cum se lucrează cu scula electrică sau

nu cunosc aceste instrucțiuni să folosească scula electrică. Sculele electrice sunt periculoase în mâinile unor utilizatori neinstruiți.

Întrețineți sculele electrice și accesoriile. Verificați scula electrică să nu prezinte nepotriviri sau blocaje ale pieselor în mișcare, deteriorări ale pieselor sau alte probleme care ar putea afecta funcționarea sculei electrice. Defecțiunile trebuie remediate înainte de zur sculei electrice. Multe accidente sunt cauzate de scule electrice necorespunzător întreținute.

Păstrați sculele tăietoare în stare ascuțită și curate. Sculele tăietoare corect întreținute, cu muchii ascuțite, sunt mai puțin predispușe la blocare și sunt mai ușor de controlat în timpul lucrului.

Folosiți scule electrice, accesoriile și uneltele etc. în conformitate cu aceste instrucțiuni, luând în considerare tipul și condițiile de lucru. Utilizarea sculelor pentru alte lucrări în afara celor pentru care sunt destinate poate duce la situații periculoase.

Mănerile și suprafețele de prindere trebuie să fie uscate, curate și fără ulei sau grăsimi. Mănerile și suprafețele de prindere alunecoase nu permit funcționarea sigură și controlul asupra sculei electrice în situații periculoase.

Reparații

Reparați scula electrică doar la centre de service autorizate, folosind doar piese de schimb originale. Aceasta asigură siguranța corespunzătoare a sculei electrice.

INSTRUCȚIUNI DE SIGURANȚĂ PENTRU FIERĂSTRĂU CIRCULAR UNGHIULAR

Fierăstraiele circulare unghiulare sunt destinate tăierii lemnului și materialelor lemnoase și nu pot fi folosite cu discuri abrazive pentru tăierea materialelor feroase, cum sunt bare, țevi, stâlpi etc. pulberea generată de discul abraziv produce blocarea pieselor în mișcare, de exemplu partea inferioară a apărătorii lamei. Scânteile produse la tăierea cu disc abraziv vor arde partea inferioară a apărătorii discului, inserția mesei de lucru și alte componente din plastic.

Folosiți cleme pentru a prinde piesa de lucru atunci când este posibil. În cazul în care piesa de lucru este ținută cu mâna, țineți întotdeauna mâinile la distanță de minim 100 mm de discul tăietor, pe ambele părți. Nu folosiți acest fierăstrău circular pentru a tăia piese de lucru prea mici pentru a fi prinse sigur sau ținute cu mâna în condiții de siguranță. Dacă mâna dumneavoastră este prea aproape de discul fierăstrăului circular, riscul de rănire cu discul cadrului crește.

Piesa de lucru trebuie să fie staționară și fixată sau reținută atât de placa opritoare cât și de masa de lucru. În niciun fel de circumstanțe, piesa de lucru nu trebuie împinsă sau tăiată „ținută în mâini”. O piesă nefixată sau care se mișcă poate fi proiectată cu viteză mare, provocând accidente.

Împingeți fierăstrăul circular în piesa de lucru. Nu trageți fierăstrăul circular prin piesa de lucru. Pentru a realiza tăierea, ridicăți capul fierăstrăului circular și trageți-l pe deasupra piesei de lucru fără a tăia, porniți motorul, coborâți capul și împingeți fierăstrăul circular prin piesa de lucru. Tăierea prin tragerea fierăstrăului circular poate duce la scăparea discului în partea superioară a piesei de lucru și proiectarea bruscă a ansamblului discului în direcția operatorului.

Niciodată nu puneți mâinile pe linia de tăiere intenționată, înainte sau în spatele discului fierăstrăului circular. Este foarte periculos să țineți piesa de lucru prin „încrușișarea mâinii”, adică să țineți piesa de lucru cu mâna stângă pe partea dreaptă a fierăstrăului circular și viceversa.

Niciodată nu întindeți mâna în spatele plăcii opritoare ducând mâna mai aproape de 100 mm de discul fierăstrăului circular pe fiecare parte a sa, pentru a îndepărta resturile de lemn sau pentru orice alt motiv, în timp de discul se rotește. Distanța între discul fierăstrăului circular și mâna dumneavoastră poate să nu fie evidentă și puteți suferi accidente grave.

Inspectați piesa de lucru înainte de tăiere. În cazul în care piesa de lucru este curbată sau rulată, fixați-o astfel încât suprafața curbată să fie orientată spre placa opritoare. Asigurați-vă întotdeauna că nu există spații între piesa de lucru, placa opritoare și masa de lucru, de-a lungul liniei de tăiere. Este posibil ca piesele de lucru îndoit sau curbate să se răsucească sau să se deplaseze și pot provoca blocarea discului fierăstrăului circular în timpul tăierii. Piesa de lucru nu trebuie să conțină cuie sau corpuri străine.

Nu folosiți fierăstrăul circular înainte de a curăța masa de lucru de orice scorie, resturi de lemn, etc. în afară de piesa de lucru. Așchii sau bucăți de lemn sau alte obiecte care intră în contact cu discul în mișcare de rotație al fierăstrăului circular pot fi proiectate cu mare viteză.

Tăiați o singură piesă de lucru o dată. Mai multe piese de lucru aranjate în straturi nu pot fi fixate sau prinse cu cleme în mod corespunzător și pot bloca discul fierăstrăului circular sau se pot deplasa în timpul lucrului.

Înainte de fiecare utilizare, asigurați-vă că fierăstrăul circular unghiular este fixat sau pus pe suprafața de lucru plană, tare. O suprafață plană și tare reduce riscul de instabilitate a fierăstrăului circular unghiular.

Planificați-vă lucrul. Întotdeauna când modificați unghiul de tăiere, asigurați-vă că placa opritoare ajustabilă este așezată corect pentru a susține piesa de lucru și nu intră în contact cu discul fierăstrăului circular sau sistemul de apărătorii. Fără a porni scula și fără piesa de lucru de masă, deplasați fierăstrăul circular simulând o tăiere completă ca să vă asigurați că nu există contact sau pericol de tăiere a plăcii opritoare.

Folosiți susținere corespunzătoare, de exemplu extensii ale mesei, suporturi de lucru, etc. în cazul în care piesa de lucru este mai lată sau mai lungă decât partea superioară a mesei de lucru. Materialele care sunt mai lungi sau mai late decât masa de lucru a fierăstrăului circular unghiular se pot răsturna dacă nu sunt prinse corespunzător. În cazul în care partea tăiată sau piesa de lucru basculează, acestea pot ridica partea inferioară a apărătorii discului sau pot fi proiectate de discul rotativ.

Nu apelați la alte persoane în locul extensiilor mesei de lucru sau pentru suport suplimentar. O susținere instabilă a piesei de lucru poate duce la blocarea discului fierăstrăului circular sau la deplasarea piesei de lucru în timpul tăierii, trăgându-vă pe

dumneavoastră și pe ajutorul dumneavoastră spre discul care se rotește.

Piesa de lucru nu trebuie tăiată sau presată spre discul fierăstrăului circular folosind alte mijloace. La strângere, de exemplu cu ajutorul unor opritoare de lungime, piesa de lucru se poate împănă în disc și poate fi proiectată rapid.

Folosiți întotdeauna cleme sau accesorii proiectate pentru a fixa piese de lucru rotunde cum ar fi bare sau țevi. Barele au tendința să se rotească în timpul tăierii, făcând ca discul să „muște” și să tragă piesa de lucru și mâinile dumneavoastră spre disc. **Lăsați discul să atingă turația maximă înainte de a-l pune în contact cu piesa de lucru.** Aceasta reduce riscul de proiectare a piesei de lucru.

În cazul în care piesa de lucru sau discul se blochează, opriți fierăstrăul circular. Așteptați până ce toate piesele în mișcare se opresc complet, apoi scoateți cablul de alimentare din priză și/sau scoateți bateria. Doar apoi puteți debloca piesa de lucru. Continuarea tăierii cu piesa de lucru blocată poate duce la pierderea controlului sau deteriorarea fierăstrăului. **După tăiere, eliberați comutatorul, țineți capul tăietor în jos și așteptați ca discul să se oprească înainte de a îndepărta piesa de lucru.** Este periculos să puneți mâna în apropierea discului când se rotește.

Țineți ferm la tăiere prin coborâre la înălțime presetată sau eliberarea comutatorului înainte de coborârea completă a capului tăietor. Încercarea de a opri capul tăietor poate duce la tragerea sa rapidă în jos, creând risc de accidente.

ASAMBLAREA SCULEI

Produsul este livrat complet asamblat, cu toate acestea, înainte de începerea lucrului, este necesar să fixați șurubul care blochează rotația capului tăietor și, eventual, instalați clema de masă și/sau extensiile mesei de lucru în funcție de tipul de lucrare executată. Șurubul de blocare a mesei trebuie înșurubat în gaura din brațul mesei de lucru (II), dar nu trebuie strâns la maxim deoarece aceasta va duce la blocarea rotației capului tăietor.

Înșurubați până la refuz (XIII) șurubul care blochează înclinația laterală a capului tăietor. Se recomandă să blocați capul tăietor în poziția zero în timpul lucrărilor de pregătire. Modul de ajustare a unghiului a fost descris în detaliu în secțiunile următoare ale acestui manual.

La tăierea pieselor de lucru mai mari decât dimensiunea mesei de lucru trebuie atașate extensiile mesei de lucru. Introduceți extensiile în găurile laterale ale mesei de lucru astfel încât partea curbată a extensiei să fie orientată în sus, apoi blocați extensia pe poziție cu ajutorul șurubului (III).

La tăierea pieselor de lucru mult mai lungi decât dimensiunea mesei de lucru cu extensiile instalate, trebuie să folosiți elemente de prindere externe, de exemplu cleme, suporturi, menghine, etc., pentru susținerea în siguranță a piesei de lucru de masa fierăstrăului circular unghiular.

PREGĂTIREA PRODUSULUI PENTRU UTILIZARE

Atenție! Toate operațiile de pregătire trebuie făcute când alimentarea electrică a aparatului este oprită. Cablul de alimentare al aparatului trebuie deconectat de la priză.

Activități înainte de începerea lucrului

Scula trebuie atașată la piesa de lucru, pe o masă de lucru, un suport sau într-o poziție similară. Toate apărătorile și dispozitivele de siguranță trebuie fixate corespunzător înainte de pornirea sculei. Asigurați-vă că fierăstrăul circular se poate roti liber. La lucrul cu material lemnos, fiți atenți la elemente străine, de exemplu cuie, șuruburi, etc. Înainte de pornirea sculei, asigurați-vă că toate piesele se pot mișca liber pe tot traseul și că discul fierăstrăului circular este prins corespunzător. Înainte de conectarea cablului de alimentare la aparat, asigurați-vă că parametrii rețelei electrice sunt în conformitate cu cei specificați pe placa de identificare a sculei.

Puneți fierăstrăul circular unghiular pe o suprafață plană și stabilă, de exemplu pe un banc de lucru. Înălțimea de montare trebuie aleasă în funcție de înălțimea operatorului, astfel încât acesta să poată acționa scula liber, fără să se întindă prea mult, asigurându-se o postură stabilă și sigură a operatorului.

Baza mesei de lucru a fost echipată cu găuri pentru fixarea ei pe pardoseală. Folosiți șuruburi și piulițe dacă este necesar.

Instalarea înlocuirea discului fierăstrăului circular

Atenție! Deconectați fierăstrăul circular unghiular de la sursa de alimentare scoțând ștecherul din priză înainte de instalarea sau înlocuirea discului fierăstrăului circular.

La înlocuirea discului fierăstrăului circular folosiți mănuși de protecție pentru a evita să vă răniți cu discul.

Ridicați capul tăietor și slăbiți șurubul, dar nu deșurubați complet, ținând apărătoarea de montare (IV). Apăsăți și țineți apăsat mecanismul de blocare al apărătorii mobile (V) și apoi dați la o parte cât mai mult posibil apărătoarea discului. Suportul trebuie să deplaseze la o parte suportul apărătoarei și să rămână în poziție deschisă când presiunea asupra dispozitivului de blocare este eliberată (VI). Apăsăți blocajul axului, apoi rotiți cheia în sensul acelor de ceasornic până ce axul este blocat și nu se poate roti (VII). După blocarea rotației discului, deșurubați șurubul de fixare. Scoateți discul de prindere și discul tăietor al fierăstrăului circular (VIII). Înainte de instalarea unui nou disc de fierăstrău circular, eliminați murdăria și praful de pe discul de prindere. Atașați discul fierăstrăului circular astfel încât sensul de rotație să corespundă sensului de rotație indicat de săgeata de pe apărătoare. Apoi instalați

discul de prindere și, ținând blocajul axului, strângeți ferm și sigur șurubul de fixare al discului fierăstrăului circular. Instalați apărătorile în ordine inversă față de demontare.

După instalare, verificați dacă discul fierăstrăului circular se rotește liber, perpendicular și la un unghi de 45 de grade.

Atenție! După modificarea unghiului mesei, asigurați-vă că discul fierăstrăului circular sau capul tăietor nu intră în contact cu obstacole și timpul funcționării. Verificați, fără a porni scula, dacă se poate folosi tot domeniul de utilizare al fierăstrăului circular unghiular. Dacă este necesar, faceți ajustările necesare eliminând obstacolele.

Instrucțiuni pentru utilizarea discurilor de la fierăstrăul circular

Avertizare! Asigurați-vă că turația admisibilă a discului este egală sau mai mare decât turația fierăstrăului circular unghiular. Utilizarea unui disc care nu corespunde condițiilor sus-menționate duce la spargerea discului în timpul funcționării, ceea ce poate provoca accidente grave.

Discul fierăstrăului circular trebuie să fie ales în conformitate cu piesa prelucrată. Cu cât numărul de dinți este mai mare, cu atât mai bună este calitatea tăierii; Se recomandă să folosiți un disc cu 48 de dinți pentru a tăia plăci laminate și materiale dure. În cazul în care piesa de lucru conține capse, cuie sau alte elemente structurale, trebuie să folosiți un fierăstrău circular destinat tăierii elementelor structurale din lemn.

Trebuie folosite doar discurile recomandate de producător: discuri pentru tăierea lemnului și materialelor pe bază de lemn, cu dinți din carbură, care îndeplinesc cerințele standardului EN 847-1, cu parametrii specificați în tabelul cu date tehnice. Asigurați-vă că turația indicată pe disc este mai mare sau egală cu turația indicată pe sculă.

Nu folosiți discuri tăietoare deteriorate. Înainte de începerea oricărei lucrări, discul tăietor trebuie inspectat și, în cazul în care se constată existența unor fisuri, ciobituri, îndoituri, dinți ruți sau altor deteriorări, discul trebuie înlocuit cu unul nou. Țineți discul de gaura de prindere și loviți-l ușor cu mânerul din plastic al unei șurubelnițe. Un sunet înfundat poate însemna că există o fisură în corpul discului, care nu este vizibilă cu ochiul liber.

Cabluri prelungitoare

În cazul în care este necesar să conectați produsele prin intermediul unor cabluri prelungitoare, secțiunea transversală a cablurilor prelungitoare nu trebuie să fie mai mică decât secțiunea a cablului de alimentare cu care a fost livrat produsul. În cazul unor cabluri prelungitoare mai lungi decât 25 m, secțiunea transversală a conductorilor trebuie să nu fie mai mică de 1,5 mm².

Riscuri reziduale

Mașina a fost proiectată și produsă în conformitate cu bunele practici de construcție și siguranță. Cu toate acestea, pot exista riscuri reziduale la utilizarea produsului.

Pericol legat de alimentarea electrică din cauza utilizării unor cabluri de alimentare necorespunzătoare.

Pericol legat de zgomot din cauza neutilizării protecției pentru urechi.

Riscurile se pot minimiza dacă respectați strict instrucțiunile de siguranță următoare.

UTILIZAREA FIERĂSTRĂULUI CIRCULAR UNGHIULAR

Ridicarea și blocarea capului tăietor

În ambalaj, capul tăietor al fierăstrăului circular unghiular este blocat în poziția inferioară. Pe deblocare, trebuie tras afară cuiul de blocare (IX). În această poziție a cuiului de blocare, capul tăietor poate fi ridicat și coborât liber. Arcul va ridica capul tăietor dar nu dați drumul la mâner și țineți-l cu rezistență redusă până ce capul tăietor este complet ridicat.

În cazul în care nu este posibil să coborâți capul tăietor până la capăt sau dacă capul tăietor este coborât prea mult, ajustați-l cu un șurub și apoi blocați-l cu piulița (X).

La ridicarea și coborârea capului tăietor, verificați dacă apărătoarea mobilă a discului se mișcă liber, expunând discul fierăstrăului circular la coborârea capului tăietor și dacă acoperă automat discul când capul tăietor este ridicat. În cazul în care se detectează obstrucții care împiedică mișcarea apărătoarei, ele trebuie îndepărtate înainte de începerea lucrului.

Setarea unghiului longitudinal de tăiere al capului tăietor

Este posibil să rotiți capul în domeniul de +/- 45 grade. Pentru rotirea capului tăietor, slăbiți șurubul de blocare, ridicați și țineți maneta de blocare și rotiți masa la unghiul dorit (XI). Folosiți scala atașată la baza mesei pentru a facilita setarea unghiului capului tăietor (XII). Opritorul permite poziționarea ușoară a capului tăietor la cele mai uzuale unghiuri de tăiere longitudinală (0; 15; 22.5; 31,6; 45 grade). Pentru aceasta, eliberați presiunea asupra manetei de blocare Astfel încât aceasta să fie plasată în șanțul de pe partea inferioară a mesei de lucru și apoi strângeți șurubul de blocare. Alte unghiuri de tăiere se pot seta doar prin strângerea șurubului de blocare.

Atenție! Este interzis să blocați masa doar cu maneta, întotdeauna strângeți șurubul de blocare.

Setarea unghiului transversal de tăiere al capului tăietor

Este posibil să înclinați capul tăietor la un unghi până la 45 d grade. Deblocați capul tăietor rotind maneta (XIII), apoi setați-o la unghiul dorit și fixați în această poziție strângând maneta. La setare, puteți să folosiți scala de pe baza mesei.

Atenție! După modificarea unghiului capului tăietor, asigurați-vă că discul fierăstrăului circular sau capul tăietor nu intră în contact cu obstacole și timpul funcționării. Verificați, fără a porni scula, dacă se poate folosi tot domeniul de utilizare al fierăstrăului circular unghiular. Dacă este necesar, faceți ajustările necesare eliminând obstacolele.

Dacă nu este posibil să folosiți tot domeniul unghiului de tăiere sau dacă acesta depășește valorile nominale, ajustarea trebuie făcută deșurubând sau strângând șurubul opritor la un capăt și/sau la celălalt capăt al sculei (XIV). După setarea domeniului integral, asigurați bolțurile împotriva desprinderii prin strângerea piulițelor de blocare.

Utilizarea extractorului de praf

Fierăstrăul circular unghiular este echipat cu un ștuț special care permite conectarea unui sac livrat împreună cu produsul sau a unui sistem extern de extragere a prafului. În cazul în care se folosește sacul din dotare, el trebuie fixat la ștuț (XV). Scul trebuie golit de câte ori se umple și după terminarea lucrului.

La utilizarea unui sistem extern de extragere a prafului, de exemplu un aspirator industrial, furtunul flexibil al aspiratorului trebuie conectat direct sau prin intermediul unui adaptor adecvat la ștuțul fierăstrăului circular. Fierăstrăul circular nu este echipat cu un adaptor pentru conectarea furtunului.

Transportul produsului

La transportul fierăstrăului circular unghiular trebuie să folosiți ambalajul original din fabrică. Coborâți capul tăietor în poziția cea mai de jos și fixați-l cu cuiul. Rotiți masa cu 45 de grade în conformitate cu poziția formelor de polistiren din ambalaj. Scoateți șurubul de blocare a mesei de lucru.

Dacă fierăstrăul circular trebuie deplasat pe distanțe scurte, de exemplu pentru schimbarea locului de muncă, el trebuie asigurat mai întâi prin coborârea și blocarea capului tăietor, blocarea mișcării orizontale a ghidajului de tăiere și rotația capului tăietor în ambele planuri de tăiere. Întotdeauna transportați fierăstrăul circular unghiular deconectat de la sursa de alimentare. Cablul de alimentare trebuie deconectat de la priză.

Dacă fierăstrăul circular este echipat cu mâner pentru transport, folosiți-l pentru a căra scula pe distanțe scurte. Înainte de utilizarea mânerului, asigurați-vă că capul tăietor a fost fixat în poziția inferioară și posibilitățile de mișcare de-a lungul ghidajelor și în cele două planuri de tăiere au fost blocate.

Indicator laser

Fierăstrăul circular are un indicator laser care indică linia de tăiere pe piesa de lucru fixată pe masă. Indicatorul este activat printr-un comutator separat. Poziția: 0 - arată faptul că indicatorul este oprit, poziția: 1 - arată faptul că indicatorul este pornit. Nu priviți la sursa fasciculului laser deoarece poate cauza afectarea temporară sau permanentă a vederii.

Tăierea cu fierăstrăul circular unghiular

Sunt posibile trei moduri de tăiere. Tăierea în timp ce capul tăietor se deplasează în jos sau tăierea în timp ce capul coborât și blocat se deplasează orizontal. Al treilea tip este tăierea prin coborârea capului tăietor la înălțime presetată, ținerea în această poziție și deplasarea sa orizontală.

Ridicarea completă a capului tăietor va declanșa un blocaj furnizor pentru a preveni coborârea neintenționată a capului. Capul poate fi coborât apoi doar după tragerea pedicii (XVI).

Deplasați capul și asigurați-l strângând șurubul de blocare (XVII). Ajustați unghiurile capului tăietor și simulați o tăiere fără a conecta fierăstrăul circular la sursa de alimentare. Verificați ca fierăstrăul circular să nu intre în contact cu masa, placa opritoare sau orice altă piesă în afară de piesa de lucru.

La tăierea cu capul tăietor coborât și deplasat de-a lungul ghidajelor, coborâți capul tăietor și asigurați-l cu cuiul de blocare. De-blocați ghidajele slăbind șurubul de blocare. Ajustați unghiurile capului tăietor și simulați o tăiere fără a conecta fierăstrăul circular la sursa de alimentare. Verificați ca fierăstrăul circular să nu intre în contact cu masa, placa opritoare sau orice altă piesă în afară de piesa de lucru. Verificați ca deplasarea pe ghidaje să fie lină.

În cazul în care capul tăietor este setat la anumită înălțime, slăbiți șurubul de fixare al limitatorului de coborâre a capului, deplasați-l și blocați-l în această poziție strângând șurubul (XVIII). Apoi ajustați înălțimea de coborâre a capului tăietor înșurubând șurubul și blocându-l cu inelul (XIX). Ajustați unghiurile capului tăietor și simulați o tăiere fără a conecta fierăstrăul circular la sursa de alimentare. Verificați ca fierăstrăul circular să nu intre în contact cu masa, placa opritoare sau orice altă piesă în afară de piesa de lucru. Verificați ca deplasarea pe ghidaje să fie lină.

Fixați piesa de lucru pe masă astfel încât să se rezeme întotdeauna pe placa de reținere. Folosiți clama din dotare pentru a fixa piesa de lucru. Prindeți știftul clemei pe o parte a mesei. Fixați cuiul strângând șurubul (XX). Ajustați înălțimea brațului clemei și fixați-l strângând șurubul (XXI). Puneți piesa de lucru pe masă și fixați-o strângând discul clemei (XXII).

După apăsarea comutatorului, lăsați discul abraziv să atingă turația nominală și doar apoi începeți tăierea. Comutatorul nu are pedică pentru blocarea sa în vreo poziție oarecare. Este interzis să aplicați mai întâi discul fierăstrăului circular pe piesa de lucru și abia apoi să porniți scula. Aceasta poate provoca blocarea sau deteriorarea fierăstrăului circular sau deteriorarea piesei de lucru. Aceasta poate duce la accidente.

La reluarea tăierii, lăsați discul fierăstrăului circular să atingă turația nominală și apoi ghidați-l în tăietură. Nu suprasolicitați discul și nu supraîncălziți discurile cu carbură de siliciu la tăiere. La tăiere, discul fierăstrăului circular trebuie coborât printr-o mișcare lină, evitând presiunea excesivă. Presiunea exercitată asupra capului tăietor nu trebuie să fie mai mare decât cea necesară tăierii materialului. Evitați lovirea piesei de lucru cu discului fierăstrăului circular.

Dacă discul ferăstrău este blocat în materialul care trebuie tăiat, reduceți imediat presiunea exercitată asupra comutatorului sculei electrice, scoateți ștecherul din priză și apoi deblocați discul. Verificați discul ferăstrău să nu prezinte deteriorări sau deformări care s-ar fi putut produce în momentul blocării discului și, dacă observați așa ceva, înlocuiți-l cu unul nou, nedeteriorat. De asemenea, verificați cauza blocajului, de exemplu să nu fie componente metalice în piesa de lucru, care să ducă la blocarea fierăstrăului circular. Înainte de reluarea lucrului, eliminați cauza blocării.

După ce ați terminat tăierea, retrageți discul în mișcare din tăietură și abia apoi eliberați comutatorul. Așteptați ca discul fierăstrăului circular să se oprească complet. Deconectați fierăstrăul circular de la sursa de alimentare electrică scoțând ștecherul din priză și apoi luați piesa de lucru de pe masă. Treceți la activitățile de întreținere după terminarea lucrului.

ÎNȚREȚINERE ȘI REVIZIE

ATENȚIE! Înainte de a efectua orice reglare, activitate de service sau de întreținere, scoateți scula din priză. După ce terminați lucrul cu piesa/materialul de tăiat, inspectați scula electrică să nu fie deteriorată inspectând exteriorul și carcasa și mânerul. Verificați cablul de alimentare și manșonul de cauciuc, acționarea comutatorului ON/OFF (pornit/oprit), fantele de ventilație să nu fie înfundate, perile motorului să nu prezinte scântei, zgomotul rulmenților și al antrenării și pornirea și funcționarea sculei electrice. În timpul perioadei de garanție, utilizatorul nu are voie să demonteze scula sau să înlocuiască componente sau piese, deoarece aceasta duce la pierderea drepturilor de garanție. Orice nereguli identificate în timpul verificării sau funcționării înseamnă că trebuie efectuată remedierea la centrul de service. Pentru aceasta, contactați producătorul. După ce ați terminat lucrul, curățați carcasa, fantele de ventilație, toate mânerul și apărătorii cu aer comprimat (la presiune maximă de 0,3 MPa), cu o perie sau o lavetă uscată. Nu folosiți produse chimice sau lichide de curățare. Nu folosiți obiecte ascuțite pentru curățare. Scoateți discul fierăstrăului circular și curățați în interiorul apărătorilor, prinderea discului, discul în sine de praf și alte impurități generate în timpul funcționării. Curățați mânerul, butoanele și alte piese de reglare cu o lavetă uscată, curată.

CARACTERÍSTICAS DEL PRODUCTO

La sierra de inglete es una herramienta versátil diseñada para cortar madera y materiales derivados de la madera. Gracias a la amplia gama de opciones de ajuste, es posible realizar el corte recto y angular. Un trabajo correcto, fiable y seguro del aparato depende de su operación adecuada, por lo tanto:

Antes de empezar a usar el aparato lea todo el manual y guárdelo para futuras consultas.

El proveedor no asume responsabilidad de daños derivados del incumplimiento de las normas de seguridad e instrucciones contenidas en este manual.

EQUIPAMIENTO

El embalaje original debe incluir:

- sierra de inglete,
- bolsa recolectora de polvo,
- sierra circular,
- extensión de la mesa de trabajo,
- grapa de la mesa de trabajo,
- tornillo de bloqueo de la mesa de trabajo.

ESPECIFICACIONES TÉCNICAS

Parámetro	Unidad de medida	Valor
Número de catálogo		YT-82173
Tensión nominal	[V~]	220 - 240
Frecuencia nominal	[Hz]	50
Potencia nominal	[W]	1800
Rotaciones nominales	[min ⁻¹]	5000
Altura máx. x longitud máx. de corte		
ángulo de giro horizontal 0° / ángulo de inclinación 0°	[mm]	70 x 305
ángulo de giro horizontal 45° / ángulo de inclinación 0°	[mm]	70 x 210
ángulo de giro horizontal 0° / ángulo de inclinación 45°	[mm]	35 x 305
ángulo de giro horizontal 45° / ángulo de inclinación 45°	[mm]	35 x 210
Sierra circular: diám.ext. x diám.fijación x máx.espesor	[mm]	185 x 30 x 3,0
Dimensiones mínimas del material: alto x largo x espesor	[mm]	20 x 200 x 20
Ángulo máximo de corte biselado	[°]	45
Peso	[kg]	15,2
Nivel sonoro		
- presión acústica $L_{pA} \pm K$	[dB(A)]	94,3 ± 3,0
- potencia $L_{WA} \pm K$	[dB(A)]	107,3 ± 3,0
Clase de aislamiento		II
Grado de protección		IP20
Puntero láser		
- clase		2
- potencia	[mW]	<1
- longitud de onda	[nm]	650

Los valores de emisión de ruido declarados se han medido utilizando el método de medición y pueden utilizarse para comparar una herramienta con otra. Los valores de emisión de ruido declarados también pueden utilizarse para la evaluación preliminar de la exposición.

¡Aviso! Las emisiones de ruido durante el funcionamiento correcto de una herramienta eléctrica pueden diferir de los valores declarados dependiendo de la forma en que se utilice la herramienta, en particular del tipo de material que se esté mecanizando.

¡Aviso! Las medidas de protección del operador deben determinarse sobre la base de una aproximación de la exposición en las condiciones actuales de uso. Deben tenerse en cuenta todas las partes del ciclo de trabajo. Además del tiempo de trabajo, hay que tener en cuenta otros factores, como el tiempo de desconexión y de inactividad de la herramienta.

ADVERTENCIAS GENERALES PARA LA SEGURIDAD DE LAS HERRAMIENTAS ELÉCTRICAS

¡Atención! Lea todas las advertencias de seguridad, ilustraciones y especificaciones proporcionadas con esta herramienta eléctrica / máquina. Debido al incumplimiento pueden producirse electrocuciones, incendios o lesiones graves.

Guarde todas las advertencias e instrucciones para referencia futura.

El concepto „herramienta eléctrica / máquina” utilizado en advertencias se aplica a todas las herramientas / máquinas impulsadas eléctricamente, tanto por cable como inalámbrico..

Seguridad en el lugar de trabajo

Mantenga el lugar de trabajo bien iluminado y limpio. El desorden y la mala iluminación pueden ser causas de accidentes.

No trabaje con herramientas eléctricas / máquinas en un ambiente con un mayor riesgo de explosión, que contenga líquidos, gases o vapores inflamables. Las herramientas eléctricas / máquinas generan chispas que pueden encender el polvo o los humos.

Los niños y terceros no deberían estar autorizados a ingresar al lugar de trabajo. La pérdida de concentración puede provocar la pérdida de control.

Seguridad eléctrica

El enchufe del cable eléctrico debe coincidir con el tomacorriente. No use el cable de alimentación para transportar, tirar o desenchufar el cable de alimentación de la toma de corriente. Evite el contacto del cable de alimentación con calor, aceites, bordes afilados y piezas móviles. Daños o enredos en el cable de alimentación aumentan el riesgo de electrocución.

Evite el contacto con superficies puestas a tierra tales como tuberías, radiadores y refrigeradores. Poner a tierra el cuerpo aumenta el riesgo de electrocución..

No exponga las herramientas eléctricas / máquinas a la lluvia o la humedad. Agua y humedad que se meten en la herramienta eléctrica / máquinas aumenta el riesgo de electrocución.

No sobrecargue el cable de alimentación. No use el cable de alimentación para transportar, tirar o desenchufar el cable de alimentación de la toma de corriente. Evite el contacto del cable de alimentación con calor, aceites, bordes afilados y piezas móviles. Daños o enredos en el cable de alimentación aumentan el riesgo de electrocución.

En el caso de trabajar fuera de las habitaciones cerradas, use cables de extensión destinados a trabajar fuera de las habitaciones cerradas. El uso de un cable de extensión adaptado para uso en exteriores reduce el riesgo de descarga eléctrica. **Cuando el uso de una herramienta eléctrica / máquina en un ambiente húmedo es inevitable, se debe usar un dispositivo de corriente residual (RCD) como protección contra el voltaje de suministro.** El uso de RCD reduce el riesgo de descarga eléctrica.

Seguridad personal

Esté atento a lo que está haciendo y use el sentido común cuando utilice una herramienta eléctrica / máquina. No use una herramienta eléctrica / máquina si está cansado o bajo la influencia del alcohol, drogas o medicamentos. Incluso un momento de falta de atención mientras se trabaja puede ocasionar lesiones personales graves.

Use equipo de protección personal. Siempre use protección para los ojos. El uso de equipo de protección personal como máscaras contra el polvo, zapatos de seguridad antideslizantes, cascos y protectores auditivos reduce el riesgo de lesiones personales graves.

Evite la activación accidental del dispositivo. Asegúrese de que el interruptor eléctrico esté en la posición „apagado” antes de conectarlo a una fuente de alimentación y / o la batería, al levantar o mover la herramienta eléctrica / máquina. Mover la herramienta eléctrica / máquina con el dedo en el interruptor de encendido o encender las herramientas eléctricas / máquinas, cuando el interruptor está en la posición „encendido” puede ocasionar lesiones graves.

Antes de encender la herramienta eléctrica / máquina elimine las llaves y otros instrumentos que se han usado para ajustarlo. Una llave que queda en los elementos giratorios de la herramienta / máquina puede provocar lesiones graves.

No alcances y no te apoyes demasiado. Mantenga la actitud correcta y el equilibrio todo el tiempo. Esto permitirá un control más fácil sobre la herramienta eléctrica / máquina en caso de situaciones de trabajo inesperadas.

Vístete apropiadamente. No use ropa suelta o joyas. Mantenga su cabello y ropa lejos de las partes móviles de la herramienta eléctrica / máquina. La ropa suelta, joyas o el cabello largo pueden quedar atrapados en las piezas móviles.

Si los dispositivos están diseñados para conectar la extracción de polvo o la recolección de polvo, asegúrese de que estén conectados y utilizados correctamente. El uso de extracción de polvo reduce el riesgo de peligros de polvo.

No dejes que la experiencia adquirida por el uso frecuente de la herramienta / máquina causen descuido e ignorancia de las reglas de seguridad. Una acción despreocupada puede causar lesiones graves en una fracción de segundo.

Uso y cuidado de la herramienta eléctrica / máquina

No sobrecargue la herramienta eléctrica / máquina. Use una herramienta eléctrica / máquina adecuada para su aplicación. Una herramienta eléctrica / máquina adecuada proporcionará un trabajo mejor y más seguro si se utiliza para la carga diseñada.

No use la herramienta eléctrica / máquina, si el interruptor eléctrico no habilita ni deshabilita. Una herramienta / máquina, que no se puede controlar con el interruptor de encendido es peligroso y debe repararse.

Desconecte el enchufe del tomacorriente y / o retire la batería si se puede desconectar de la herramienta eléctrica / máquina antes de ajustar, cambiar accesorios o guardar la herramienta. / máquina. Dichas medidas preventivas le permitirán evitar encender accidentalmente la herramienta eléctrica / máquina.

Mantenga la herramienta fuera del alcance de los niños, no permita que las personas que no saben cómo manejar la herramienta eléctrica / máquina o no conocen estas instrucciones utilicen una herramienta eléctrica / máquina. Las herramientas eléctricas / máquinas son peligrosas en manos de usuarios no entrenados.

Mantener herramientas eléctricas / máquinas y accesorios. Compruebe herramienta / máquina para verificar desajustes o atascos de partes móviles, daños en las piezas y cualquier otra condición que pueda afectar el funcionamiento de la herramienta eléctrica/ máquina. El daño debe ser reparado antes de usar la herramienta eléctrica / máquina. Muchos accidentes son causados por herramientas mal mantenidas / máquina.

Mantenga las herramientas de corte afiladas y limpias. Las herramientas de corte correctamente mantenidas con bordes afilados son menos propensas a atascarse y son más fáciles de controlar durante el trabajo.

Use herramientas eléctricas / máquinas, accesorios y herramientas de inserción y similares de acuerdo con estas instrucciones, teniendo en cuenta el tipo y las condiciones de trabajo. El uso de herramientas para trabajos distintos a los diseñados probablemente pueda crear una situación peligrosa.

Los mangos y las superficies de agarre deben estar secos, limpios y libres de aceite y grasa. Las empuñaduras y las superficies de agarre resbaladizas no permiten un funcionamiento y monitoreo seguros de la herramienta / máquina en situaciones de peligro.

Reparos

Repare la herramienta eléctrica / máquina solo en sitios autorizados que solo utilicen piezas de repuesto originales. Esto garantizará una seguridad de funcionamiento adecuada de la herramienta eléctrica.

INSTRUCCIONES DE SEGURIDAD PARA SIERRAS DE INGLETE

Las sierras de inglete están diseñadas para cortar madera y derivados de la madera y no se pueden utilizar con muelas para cortar materiales de hierro de tipo barras, varillas, postes, etc. El polvo de la muela causa atascos en las piezas móviles, p. ej. en la parte inferior de la protección de la hoja. Las chispas del corte con una muela abrasiva quemarán la parte inferior de la protección de la hoja, el inserto de la mesa de trabajo y otras piezas de plástico.

Utilice abrazaderas para sujetar la pieza de trabajo siempre que sea posible. Si el material a mecanizar se sujeta con la mano, mantenga siempre una mano de al menos 100 mm a cada lado de la sierra circular. No utilice esta sierra para cortar piezas de trabajo que sean demasiado pequeñas para sujetarlas con seguridad o sostenerlas con la mano. Si su mano está demasiado cerca de la sierra circular, el riesgo de lesiones por contacto con la misma aumenta.

La pieza a mecanizar debe ser inmovilizada y fijada o sostenida tanto por la placa de retención como por la mesa de trabajo. En ningún caso el material a mecanizar debe ser alimentado o cortado directamente de la mano. Una pieza de trabajo suelta o en movimiento puede ser expulsada a alta velocidad, causando lesiones.

Empuje la sierra a través de la pieza de trabajo. No tire de la sierra a través de la pieza de trabajo. Para realizar el corte, levante el cabezal de la sierra y tire de él sobre la pieza de trabajo sin cortar, arranque el motor, baje el cabezal y empuje la sierra a través de la pieza de trabajo. Cortar mientras se tira de la sierra puede causar que la hoja de sierra se escape a la parte superior del material a mecanizar y expulse repentinamente la unidad de la hoja en la dirección del operador.

Nunca cruce las manos con la línea de corte prevista o por la parte delantera o trasera de la sierra circular. Es muy peligroso sujetar la pieza de trabajo "cruzando la mano", por ejemplo, sujetar la pieza de trabajo en el lado derecho de la sierra circular con la mano izquierda o viceversa.

Nunca alcance la mano por detrás de la placa de tope de modo que la mano esté a menos de 100 mm de cualquier lado de la sierra circular para retirar los restos de la madera o por cualquier otra razón mientras la sierra circular esté girando. La distancia de la sierra circular en rotación de la mano puede no ser obvia y el operador puede resultar gravemente herido.

Inspeccione la pieza de trabajo antes de cortarla. Si la pieza de trabajo está doblada o curvada, fijela de forma que la superficie exterior curvada quede orientada hacia la placa de tope. Asegúrese siempre de que no haya ningún espacio entre el material a mecanizar, la placa de tope y la mesa de trabajo a lo largo de la línea de corte. Las piezas de trabajo dobladas o curvadas pueden torcerse o desplazarse, pudiendo causar que la hoja de sierra se apriete durante el corte. El material a mecanizar no debe incluir clavos u objetos extraños.

No utilice la sierra hasta que la mesa de trabajo haya sido limpiada de todas las herramientas, restos de madera, etc., excepto el material a mecanizar. Pequeñas virutas o trozos sueltos de madera u otros objetos que entran en contacto con una sierra circular en rotación pueden ser expulsados a alta velocidad.

Corte solo un material a la vez. Muchos materiales apilados no se pueden asegurar o agarrar correctamente y pueden atascar la sierra circular o moverse durante la operación.

Antes de cada uso, asegúrese de que la sierra de inglete esté montada o colocada sobre una superficie plana y dura. Una superficie de trabajo nivelada y dura reduce el riesgo de que la sierra de inglete se vuelva inestable.

Planifique su trabajo. Siempre que cambie el bisel o el ángulo del bisel, asegúrese de que la placa de tope ajustable esté correctamente ajustada para soportar la pieza de trabajo y no entre en contacto con la sierra circular o el sistema de

protección. Sin encender la herramienta y sin la pieza de trabajo en la mesa, mueva la sierra circular en una simulación de corte completo para asegurarse de que no haya contacto o peligro de cortar la placa de tope.

Si la pieza de trabajo es más ancha o más larga que la parte superior de la mesa de trabajo, utilice un soporte adecuado, como extensión de la mesa de trabajo, soportes de trabajo, etc. El material que es más largo o más ancho que la mesa de trabajo de la sierra de inglete puede inclinarse si no está bien sujeto. Si la parte cortada o el material a mecanizar se inclina, puede levantar el protector inferior de la hoja de sierra o ser expulsado por una hoja en rotación.

No utilice a otra persona como sustituto de las extensiones de mesa o como soporte adicional. Un soporte inestable de la pieza de trabajo puede causar un atascamiento de la sierra circular o el movimiento del material durante el corte, arrastrando al operador y al asistente hacia la hoja en rotación.

El material a cortar no debe ser cortado ni presionado contra la sierra circular en rotación con ningún medio. Al apretar, por ejemplo, mediante topes longitudinales, el material a cortar puede ser bloqueado por la hoja y expulsado de golpe.

Utilice siempre abrazaderas o accesorios diseñados para sujetar materiales redondos como varillas o tubos. Las varillas tienden a girar durante el corte, haciendo que la hoja "muerda" y arrastre la pieza de trabajo con las manos hacia la hoja.

Deje que la hoja alcance la velocidad máxima antes de entrar en contacto con la pieza de trabajo. Esto reduce el riesgo de expulsión de la pieza de trabajo.

Si el material o la hoja se atasca, apague la sierra. Espere hasta que todas las piezas móviles se hayan detenido y, a continuación, desconecte el enchufe de la fuente de alimentación y/o retire la batería. Solo entonces podrá empezar la liberación del material atascado. Continuar cortando con un material atascado puede resultar en la pérdida de control o daño a la sierra.

Después de cortar, suelte el interruptor, mantenga el cabezal de corte abajo y espere a que la hoja se detenga antes de retirar el material cortado. Es peligroso alcanzar las proximidades de la hoja cuando está en marcha.

Sujete firmemente el mango al realizar un corte de inmersión o soltar el interruptor antes de que el cabezal de corte descienda por completo. Frenar el disco de corte puede provocar que el cabezal se tire rápidamente hacia abajo, con el riesgo de lesiones.

MONTAJE DE LA HERRAMIENTA

El producto se entrega casi completamente montado, sin embargo, antes de comenzar el trabajo es necesario fijar un tornillo que bloquee la rotación del cabezal de corte y posiblemente instalar la abrazadera de la mesa y/o la extensión de la mesa dependiendo del tipo de trabajo a realizar.

El tornillo de bloqueo de la mesa debe enroscarse en el orificio del brazo de la mesa de trabajo (II), pero no debe apretarse hasta el tope, ya que esto bloqueará la rotación del cabezal de corte.

Enrosque (XIII) hasta el tope el tornillo de bloqueo de eventual inclinación lateral del cabezal de corte. Se recomienda bloquear el cabezal en la posición cero durante los trabajos preparatorios. El cambio de ángulo se describe más adelante en este manual.

Cuando se cortan piezas de trabajo más largas que el tamaño de la mesa de trabajo, se deben fijar las extensiones de la mesa. Introduzca la extensión en los orificios del borde lateral de la mesa de trabajo de modo que la parte curva de la extensión quede hacia arriba y, a continuación, bloquee la extensión con el tornillo (III).

Cuando se cortan piezas de trabajo mucho más largas que el tamaño de la mesa de trabajo con extensiones instaladas, se deben utilizar elementos de fijación externos, por ejemplo, abrazaderas, soportes, mordazas, etc., para fijar la pieza de trabajo a la mesa inclinada de forma segura y firme.

PREPARACIÓN PARA LA OPERACIÓN

¡Atención! Todas las operaciones preparatorias deben realizarse con la alimentación desconectada. El enchufe del cable de alimentación de la herramienta debe estar desconectado de la toma de corriente.

Actividades a realizar antes de empezar a trabajar

La herramienta debe fijarse en el puesto de trabajo en una mesa de trabajo, en un soporte o en un puesto similar. Todos los resguardos y dispositivos de seguridad deben estar debidamente fijados antes de poner en marcha la máquina. Asegúrese de que la sierra circular pueda girar libremente. Cuando trabaje con materiales de madera, preste atención a los elementos extraños, como clavos, tornillos, etc., así como a otras partes del material. Antes de poner en marcha la máquina, asegúrese de que todas las piezas móviles puedan moverse suavemente en el rango completo y de que la hoja de sierra circular esté bien sujeta. Antes de conectar el enchufe del cable a la red eléctrica, asegúrese de que los parámetros de la red eléctrica coincidan con los de la placa de características de la máquina.

Coloque la sierra de inglete sobre un suelo nivelado y estable, por ejemplo, sobre un banco de trabajo. La altura de montaje debe elegirse en función de la altura del operador, de modo que pueda operar la herramienta sin tener que extender las manos demasiado, al tiempo garantizando una postura estable y segura del operador.

La base de la mesa de trabajo está provista de orificios para atornillarla al suelo. Use pernos y tuercas si es necesario.

Montaje y sustitución de la sierra circular

¡Atención! Desconecte la sierra de inglete de la red eléctrica retirando el enchufe de la toma de corriente antes de empezar a instalar o sustituir la sierra circular.

Cuando reemplace la sierra circular, use guantes protectores para evitar lesiones con la hoja de corte.

Levante el cabezal de corte y afloje el tornillo que sujeta la protección de montaje (IV), pero no lo desenrosque completamente. Mantenga pulsado el mecanismo de bloqueo de la protección móvil (V) y, a continuación, aparte el resguardo de la sierra circular hasta el tope. El resguardo deberá alejar la protección de montaje y permanecer en posición abierta cuando se libere la presión sobre el mecanismo de bloqueo (VI). Pulse el bloqueo del husillo y gírelo con la llave en el sentido horario hasta que el mismo (VII) quede bloqueado. Después de bloquear la rotación del disco, desenrosque el tornillo de fijación del disco. Retire la placa de sujeción y la sierra circular (VIII).

Antes de instalar una nueva sierra circular, limpie el elemento de fijación del polvo. Coloque la sierra circular de forma que el sentido de giro de la misma coincida con el sentido de giro indicado por la flecha del resguardo. A continuación, inserte la placa de sujeción y, sujetando el bloqueo del husillo, apriete el tornillo de sujeción de la sierra circular con firmeza y seguridad. Instale los resguardos en el orden inverso al del desmontaje.

Después del montaje, compruebe si la sierra circular gira libremente en perpendicular y con un ángulo de 45°.

¡Atención! Después de cambiar el ángulo de la mesa, asegúrese de que la sierra circular o el cabezal de corte no encuentren ningún obstáculo durante el trabajo. Compruebe sin conectar si se puede utilizar el rango completo de operación de la sierra de inglete. Si es necesario, realice los ajustes necesarios eliminando los obstáculos.

Recomendaciones para el uso de sierras circulares

¡Aviso! Asegúrese de que la velocidad permitida de la sierra circular sea igual o superior a la velocidad de la herramienta. El uso de una sierra circular que no cumpla con las condiciones anteriores hará que la misma se desintegre durante la operación, lo que puede causar lesiones graves.

La sierra circular debe seleccionarse en función del material a cortar. Cuanto mayor sea el número de dientes, mayor será la calidad del corte, se recomienda utilizar un disco con 48 dientes para cortar tableros laminados y material duro. Si el material puede contener grapas, clavos u otros elementos estructurales, se deben utilizar sierras circulares para cortar madera estructural.

Solo deben utilizarse discos recomendados por el fabricante: discos para cortar madera y materiales derivados de la madera con dientes de carburo que cumplan los requisitos de la norma EN 847-1 con los parámetros especificados en la tabla de datos técnicos. Asegúrese de que la velocidad indicada en el disco es mayor o igual a la velocidad indicada en la herramienta.

No utilice discos de corte dañados. Antes de comenzar cualquier trabajo, el disco de corte debe ser inspeccionado y, en caso de grietas, virutas, dobleces, dientes rotos o cualquier otro daño, el disco debe ser reemplazado por uno nuevo antes de comenzar el trabajo. Sujete el disco por el orificio de sujeción y golpee ligeramente el mango del destornillador de plástico en el cuerpo del disco. El sonido sordo puede significar una ruptura en el cuerpo del disco, que puede no ser visible a simple vista.

Cables de extensión

Si es necesario conectar el producto con cables de extensión, la sección de los mismos no debe ser menor que la sección del cable de alimentación suministrado con el producto. En el caso de cables de extensión de más de 25 m, la sección de los conductores no debe ser inferior a 1,5 mm².

Riesgo residual

La máquina ha sido diseñada y construida de acuerdo con las normas de arte de construcción y de seguridad. Sin embargo, puede haber riesgos residuales al usar el producto.

Peligro para la salud debido al uso de cables de alimentación inadecuados.

Riesgo de ruido debido a la falta de uso de protectores auditivos.

Los riesgos residuales pueden minimizarse siguiendo estrictamente las instrucciones de seguridad.

TRABAJO CON LA SIERRA DE INGLETE

Elevación y bloqueo del cabezal de corte

Cuando se retira del embalaje, el cabezal de corte de la sierra de inglete está bloqueada en su posición inferior. Para desbloquearlo, se debe tirar del pasador de bloqueo (IX). En esta posición del pasador de bloqueo, el cabezal de corte puede elevarse y bajarse libremente. El resorte levantará el cabezal, sin embargo, no suelte el mango y sosténgalo con poca resistencia hasta que el cabezal esté completamente levantado.

Si no es posible bajar el cabezal hasta el tope o si el cabezal está demasiado bajo, ajústelo con un tornillo y luego bloquéelo con la tuerca (X).

Al levantar y bajar el cabezal de corte, compruebe si el protector móvil del disco se mueve libremente, dejando expuesta la sierra circular mientras baja el cabezal de corte y protegiendo automáticamente la sierra circular cuando se levanta el cabezal de corte. Si se detectan obstáculos que bloqueen el movimiento del resguardo, elimínelos antes de comenzar el trabajo.

E

Ajuste del ángulo de corte longitudinal del cabezal de corte

Es posible girar el cabezal en el rango de $\pm 45^\circ$. Para girar el cabezal, afloje el tornillo de bloqueo, levante y sostenga la palanca de bloqueo y gire la mesa hasta el ángulo deseado (XI). Para facilitar el ajuste del ángulo del cabezal, se puede utilizar la escala que se encuentra en la base de la mesa (XII). El trinquete permite un fácil posicionamiento del cabezal en los ángulos de corte longitudinal más comunes (0; 15; 22,5; 31,6; 45 grados). Para ello, suelte la presión en la palanca de bloqueo para que se coloque en la muesca de la parte inferior de la base de la mesa de trabajo y, a continuación, apriete el tornillo de bloqueo. Otros ángulos de corte solo se pueden ajustar apretando el tornillo de bloqueo.

¡Atención! Está prohibido bloquear la mesa solo con la palanca, siempre apriete el tornillo de bloqueo.

Ajuste del ángulo del corte transversal (bisel) del cabezal de corte

Es posible inclinar el cabezal de corte con un ángulo no superior a 45° . Desbloquee el cabezal girando la palanca (XIII), colóquelo en el ángulo deseado y bloquéelo en esta posición apretando la palanca. Al realizar el ajuste, se puede utilizar la escala que se encuentra en la base de la mesa.

¡Atención! Después de cambiar el ángulo del cabezal de corte, asegúrese de que la sierra circular o el cabezal de corte no encuentren ningún obstáculo durante el trabajo. Compruebe sin conectar si se puede utilizar el rango completo de operación de la sierra de inglete. Si es necesario, realice los ajustes necesarios eliminando los obstáculos.

Si no es posible usar el rango completo del ángulo de corte o si el mismo excede los valores nominales, el ajuste debe hacerse destornillando o apretando el tornillo de retención en uno u otro extremo de la escala (XIV). Después de ajustar el rango completo, asegure los tornillos contra aflojamiento apretando las contratuercas.

Uso de extracción de polvo

La sierra de inglete está equipada con un racor que permite la conexión de una bolsa suministrada con la mismo o con un sistema externo de extracción de polvo. Si se utiliza la bolsa suministrada, debe fijarse al racor (XV). La bolsa debe vaciarse cada vez que esté llena y cada vez que se termine el trabajo.

Si se utiliza un sistema de extracción externo, por ejemplo, en forma de aspirador industrial, la manguera flexible de aspiración debe conectarse directamente o con un adaptador adecuado al racor de la sierra. La sierra no está equipada con un adaptador para conectar la manguera.

Transporte del producto

La sierra de inglete debe transportarse en su embalaje original de fábrica. Baje el cabezal de corte a la posición más baja y asegúrela con un pasador. Gire la mesa por 45° de acuerdo con el las ranuras en el poliestireno espumado del embalaje. Retire el tornillo de bloqueo de la mesa de trabajo.

Si la sierra debe desplazarse a distancias cortas, por ejemplo, para cambiar de lugar de trabajo, primero debe protegerse bajando y bloqueando el cabezal, bloqueando el movimiento de la guía de corte horizontal y bloqueando la rotación del cabezal en ambos planos de corte. Siempre transporte la sierra desconectada de la fuente de alimentación. El enchufe del cable de alimentación debe estar desconectado de la toma de corriente.

Si la sierra está equipada con un asa de transporte, utilícela para transportar la herramienta a distancias cortas. Antes de utilizar el asa, asegúrese de que el cabezal se ha bloqueado en su posición inferior y se ha bloqueado en su movimiento a lo largo de las guías y en su posición en ambos planos de corte.

Puntero láser

La sierra tiene un puntero láser, que muestra la línea de corte en el material sujeto en la mesa. El puntero se activa mediante un interruptor independiente. Posición: O - indica el puntero apagado, posición: I - indica el puntero encendido. No mire a la fuente de emisión láser, ya que esto puede causar daños temporales o permanentes a su vista.

Corte con la sierra de inglete

Existen tres tipos de corte posibles. Un corte en el que el cabezal se moverá hacia abajo o un corte en el que el cabezal bajado y bloqueado se moverá horizontalmente. El tercer tipo es el corte de inmersión, donde el cabezal se baja a una altura preestablecida, se mantiene en esta posición y luego se mueve horizontalmente.

El levantamiento completo del cabezal activará un bloqueo adicional para evitar el descenso involuntario del cabezal. El cabezal solo se puede bajar después de haber quitado el bloqueo (XVI).

Mueva el cabezal y bloquéelo apretando el tornillo de bloqueo de la guía (XVII). Ajuste los ángulos del cabezal y haga un corte simulado sin conectar la sierra a la fuente de alimentación. Compruebe si la sierra circular no entra en contacto con la mesa, la placa de tope o cualquier otra pieza que no sea el material a cortar.

Cuando corte con el cabezal bajado moviéndose sobre las guías, baje el cabezal y bloquéelo con el pasador de bloqueo. Desbloquee las guías aflojando el tornillo de bloqueo. Ajuste los ángulos del cabezal y haga un corte simulado sin conectar la sierra a la fuente de alimentación. Compruebe si la sierra circular no entra en contacto con la mesa, la placa de tope o cualquier otra pieza que no sea el material a cortar. Compruebe si el movimiento de las guías es suave.

Si el cabezal está ajustado a una altura determinada, afloje el tornillo de fijación del tope de descenso del cabezal, mueva y bloquéelo en esta posición apretando el tornillo (XVIII). A continuación, ajuste la altura de descenso del cabezal atornillando el tornillo y bloquéelo con el anillo (XIX). Ajuste los ángulos del cabezal y haga un corte simulado sin conectar la sierra a la fuente de alimentación. Compruebe si la sierra circular no entra en contacto con la mesa, la placa de tope o cualquier otra pieza que no sea el material a cortar. Compruebe si el movimiento de las guías es suave.

Fije el material a cortar a la mesa de manera que siempre quede apoyado en la placa de tope. La abrazadera suministrada debe utilizarse para sujetar la pieza de trabajo. Fije el perno de sujeción en un lado de la mesa. Asegure el perno apretando el tornillo (XX). Ajuste la altura del brazo de sujeción y, tras el ajuste, fíjelo apretando el tornillo (XXI). Coloque el material a cortar sobre la mesa y fíjelo apretando la placa de sujeción (XXII).

Después de presionar el interruptor, deje que la sierra circular alcance la velocidad nominal y comience a cortar. El interruptor no tiene un candado para bloquearlo en ninguna posición. Está prohibido aplicar la sierra al material y poner en marcha la herramienta. Esto puede provocar el enclavamiento de la sierra, daños a la misma o daños al material. Esto puede provocar lesiones. Cuando reanude el corte, deje que la sierra circular alcance su velocidad nominal y luego introdúzcala en el corte.

No sobrecargue el disco ni sobrecaliente las hojas del disco de carburo durante el corte. Al cortar, la sierra circular debe ser guiada con un movimiento suave, evitando una presión excesiva. La presión a ejercer sobre el cabezal de corte no debe ser mayor que la suficiente para cortar el material. Evite golpear el material a cortar con una sierra circular.

Si la sierra está bloqueada en el material cortado, libere inmediatamente la presión en el interruptor de la herramienta, desconecte la fuente de alimentación y luego libere la sierra del atasco.

Inspeccione la sierra en busca de cualquier daño o deformación que pueda haber ocurrido en el momento del atasco y reemplace la sierra por una nueva que esté libre de daños. Compruebe también la causa del atasco, por ejemplo, que no haya piezas metálicas en el material a cortar que puedan causar que la sierra se atasque. Antes de empezar a trabajar, elimine la causa del atasco.

Después de terminar el corte, retire la sierra giratoria del corte y libere la presión en el interruptor. Espere a que la sierra circular se detenga completamente. Desconecte la sierra de la fuente de alimentación tirando del enchufe de la toma de corriente y, a continuación, retire el material de la mesa.

Continúe con el mantenimiento después de terminar el trabajo.

MANTENIMIENTO E REVISIONES

¡ATENCIÓN! Antes de realizar trabajos de ajuste, servicio técnico o mantenimiento, desenchufe el aparato de la toma de corriente. Después de terminar el trabajo, compruebe el estado técnico de la herramienta eléctrica mediante una inspección y evaluación externa de: el cuerpo y el mango, el cable eléctrico con enchufe y elemento flexible, el funcionamiento del interruptor eléctrico, la permeabilidad de las ranuras de ventilación, chispas de los cepillos, el nivel de ruido de los cojinetes y engranajes, la puesta en marcha y la suavidad de funcionamiento. Durante el período de garantía, el usuario no está autorizado a desmontar las herramientas eléctricas ni a sustituir ningún subconjunto o componente, ya que esto provocará la pérdida de los derechos de garantía. Cualquier irregularidad observada durante la inspección o el funcionamiento indica la necesidad de reparación en un punto de servicio, póngase en contacto con el fabricante. Una vez finalizados los trabajos, la carcasa, las ranuras de ventilación, los interruptores, el mango adicional y las protecciones se limpiarán, por ejemplo, con un chorro de aire (presión no superior a 0,3 MPa), un cepillo o un paño seco sin utilizar productos químicos ni líquidos de limpieza. No utilice objetos punzantes para la limpieza. Retire la sierra circular y limpie el interior de los resguardos, la fijación de la sierra circular y la propia sierra del polvo y otras impurezas generadas durante el funcionamiento. Limpie los mangos, perillas y otros elementos de ajuste con un paño seco y limpio.

CARACTÉRISTIQUES DU PRODUIT

La scie à onglets est un outil polyvalent conçu pour couper le bois et les matériaux à base de bois. Grâce aux nombreux réglages, les coupes droites et en biseaux sont possibles. Pour que l'appareil fonctionne correctement, de manière fiable et sûre il convient d'utiliser l'appareil de manière appropriée, c'est pourquoi il faut :

Lire ce manuel avant l'utilisation du produit et le conserver.

Le fournisseur n'est pas responsable des dommages résultant du non-respect des consignes de sécurité et des recommandations de ce manuel.

ÉQUIPEMENT

Ils doivent être dans l'emballage d'usine :

- scie à onglets,
- sac de ramassage de poussière,
- scie circulaire,
- rallonge du plateau de travail,
- pince de fixation du plateau de travail,
- vis de blocage du plateau de travail.

CARACTÉRISTIQUES TECHNIQUES

Paramètre	Unité de mesure	Valeur
Référence catalogue		YT-82173
Tension nominale	[V~]	220 - 240
Fréquence nominale	[Hz]	50
Puissance nominale	[W]	1800
Vitesse de rotation nominale	[min ⁻¹]	5000
Hauteur max. x longueur de coupe max.		
angle de rotation horizontale 0°/ angle d'inclinaison 0°	[mm]	70 x 305
angle de rotation horizontale 45° / angle d'inclinaison 0°	[mm]	70 x 210
angle de rotation horizontale 0° / angle d'inclinaison 45°	[mm]	35 x 305
angle de rotation horizontale 45° / angle d'inclinaison 45°	[mm]	35 x 210
Scie circulaire : diam. int. x diam. fixation x épaisseur max.	[mm]	185 x 30 x 3,0
Dimensions minimales du matériau à découper : hauteur x longueur x épaisseur.	[mm]	20 x 200 x 20
Angle de biseau maximum	[°]	45
Masse	[kg]	15,2
Niveau sonore		
- pression acoustique $L_{pA} \pm K$	[dB(A)]	94,3 ± 3,0
- puissance $L_{wA} \pm K$	[dB(A)]	107,3 ± 3,0
Classe d'isolation		II
Degré de protection		IP20
Pointeur laser		
- classe		2
- puissance	[mW]	<1
- longueur d'onde	[nm]	650

Les valeurs d'émission sonore déclarées ont été mesurées selon la méthode de mesure standard et peuvent être utilisées pour comparer un outil avec un autre. Les valeurs d'émission sonore déclarées peuvent également être utilisées pour l'évaluation préliminaire de l'exposition.

Avvertissement ! Les émissions sonores lors du fonctionnement correct d'un outil à moteur peuvent différer des valeurs déclarées en fonction de la manière dont l'outil est utilisé, en particulier avec le type de matériau à découper.

Avvertissement ! Les mesures de protection de l'opérateur doivent être déterminées en fonction d'une estimation de l'exposition dans les conditions d'utilisation courantes. Toutes les étapes du cycle de travail doivent être prises en compte. Outre la durée de travail, d'autres facteurs doivent être pris en compte, tels que le temps d'arrêt de l'outil et la durée de repos.

MISES EN GARDE GÉNÉRALES DE SÉCURITÉ PUISSANCE

Attention! Assurez-vous de lire toutes les consignes de sécurité, illustrations et spécifications fournies avec cet outil de puissance /machine. Le non-respect pourrait donc conduire à un choc électrique, un incendie ou des blessures graves.

Conservez tous les avertissements et les instructions pour référence ultérieure.

Le terme « Pouvoir / Machine » Utilisé dans les avertissements se rapporte à tous les outils /machines mues par la force et sans fil.

La sécurité au travail

La zone de travail bien éclairé et propre. Le désordre et un mauvais éclairage peuvent être des causes d'accidents.

Ne pas utiliser des outils électriques /machines dans un environnement à un risque accru d'explosion, contenant des liquides inflammables, de gaz ou de vapeurs. Puissance /Machine Ils génèrent des étincelles qui peuvent enflammer les poussières ou fumées.

Ne laissez pas les enfants ou d'autres personnes au lieu de travail. La perte de concentration peut entraîner une perte de contrôle.

Sécurité électrique

Brancher le cordon électrique doit correspondre à la prise de courant. Ne pas modifier la fiche de quelque façon. Ne pas utiliser de fiches d'adaptateur avec des outils électriques mis à la terre /machines. bouchon non modifié qui correspond à la prise réduit le risque de choc électrique.

Éviter tout contact avec des surfaces mises à la terre telles que les tuyaux, les radiateurs et les refroidisseurs. Mise à la terre du corps augmente le risque de choc électrique.

Ne pas exposer les outils électriques /machines au contact de l'humidité ou la pluie. L'eau et l'humidité qui pénètre à l'intérieur puissance /Machine augmente le risque de choc électrique.

Ne surchargez pas le cordon d'alimentation. Ne pas utiliser le câble d'alimentation pour porter, tirer ou de débrancher la prise de courant de la prise murale. Évitez que le cordon à la chaleur, l'huile, des arêtes vives et des pièces mobiles. Confusion ou endommager le cordon d'alimentation augmente le risque de choc électrique.

Si vous travaillez à l'extérieur, utilisez une rallonge destinée à une utilisation en extérieur. L'utilisation d'un cordon adapté à une utilisation en extérieur réduit le risque de choc électrique.

Dans le cas où l'utilisation d'outils électriques /machines dans un environnement humide est inévitable en tant que protection contre la tension d'alimentation doit être utilisée dispositif de courant résiduel (RCD). L'utilisation réduit le risque de RCD manilles électrocutions.

Sécurité personnelle

Restez vigilant, regardez ce que vous faites preuve de bon sens lors de l'utilisation d'un outil électrique /machine. Ne pas utiliser les outils électriques /machine alors que vous êtes fatigué ou sous l'influence de l'alcool, de drogues ou de médicaments. Un moment d'inattention pendant l'utilisation peut entraîner des blessures graves.

Utiliser un équipement de protection individuelle. Toujours porter des lunettes de protection. L'utilisation d'équipements de protection individuelle, comme un masque anti-poussière, chaussures de sécurité antidérapantes, casques et protections auditives réduire le risque de blessures graves.

Éviter toute manipulation accidentelle. Assurez-vous que l'interrupteur électrique est en position « off » avant de se connecter au pouvoir et /machine ou de la batterie, ramasser ou transporter l'outil. Passation de pouvoir /Machine avec un doigt sur l'interrupteur ou de la puissance d'excitation /machine Lorsque l'interrupteur est en position « marche » peut entraîner des blessures graves.

Avant de mettre le pouvoir /machine Retirez toutes les clés et autres outils qui ont été utilisés pour son réglage. Touche gauche sur les éléments rotatifs des outils /machine peut entraîner des blessures graves.

Ne pas atteindre et penchez trop loin. Maintenir une bonne posture et de l'équilibre en tout temps. Cela permettra de faciliter le contrôle de prise de l'outil de puissance /machine en cas de situations imprévues pendant le fonctionnement.

Habiller en conséquence. Ne portez pas de vêtements plus souples ou des bijoux. Gardez vos cheveux et vêtements loin des pièces mobiles de l'outil /machine. Des vêtements amples, des bijoux ou des cheveux longs peuvent être pris dans les pièces mobiles.

Si les dispositifs sont conçus pour connecter l'extraction de la poussière ou l'accumulation de poussière, assurez-vous qu'ils sont connectés et correctement utilisés. L'utilisation de l'extraction de poussière réduit les risques de dangers dus aux poussières.

Ne laissez pas l'expérience acquise lors de l'utilisation fréquente d'un outil /machine conduit à la négligence et en ignorant les règles de sécurité. Opération négligente peut causer des blessures graves dans une fraction de seconde.

Utilisation et entretien de l'outil de puissance /machine

Ne surchargez pas le pouvoir /machine. Utilisez des outils électriques /machine pertinentes pour l'application sélectionnée. outil électrique approprié /machine fournir un meilleur et plus sûr le travail si elle est utilisée pour la charge prévue.

Ne pas utiliser les outils électriques /machine Si un interrupteur électrique ne permet pas l'inclusion et l'exclusion. Outil /Machine ce qui ne peut être contrôlé à l'aide du bouton d'alimentation est dangereux et doit être réparé.

Déconnecter la fiche de la prise murale et / ou retirer la batterie, si elle est détachable de l'outil motorisé / machine avant d'ajuster, de changer les accessoires ou de ranger l'outil / machine. De telles mesures préventives permettront d'éviter une puissance de démarrage accidentelle / machine.

outil de magasin hors de portée des enfants, ne laissez pas les gens qui ne connaissent pas le pouvoir d'exploitation / machine ou ces instructions pour utiliser l'outil de puissance / machine. puissance / Machine Ils sont dangereux entre les mains des utilisateurs non formés.

Maintenir les outils électriques / machine et accessoires. outil de vérification / machine pour les confitures mésappareillages ou des pièces mobiles, les pièces endommagées et d'autres conditions qui peuvent affecter le fonctionnement de puissance / machine. Les dommages doivent être réparés avant d'utiliser les outils électriques / machine. De nombreux accidents sont causés par des outils maintenus inappropriés / machine.

Maintenez vos outils affûtés et propres. Des outils correctement entretenus avec des arêtes vives est moins sujette au brouillage et il est plus facile à contrôler pendant le fonctionnement.

Utiliser des outils électriques / machine, Accessoires et outils insérés, etc. conformément à ces instructions, en tenant compte du type et des conditions de travail. L'utilisation d'outils pour le travail différent de celui qui a été conçu, peut entraîner une situation dangereuse.

La poignée et les surfaces de préhension, maintenir propre, sec et exempt d'huile et de graisse. poignées glissantes et surfaces de préhension ne permettent pas les outils commande et de contrôle en toute sécurité / machine dans des situations dangereuses.

Réparation

Réparation d'outils électriques / machine ne bénéficient des facilités, en utilisant uniquement des pièces de rechange d'origine. Cela permettra d'assurer la sécurité de l'outil approprié.

CONSIGNES DE SÉCURITÉ POUR LES SCIES À ONGLETS

Les scies pour couper en biseaux sont destinées à la coupe de bois et de matériaux similaires au bois et ne peuvent pas être utilisées comme meules pour découper des matériaux en fer tels que des barres, tiges, poteaux, etc. La poussière des meules provoque le blocage des pièces mobiles telles que la partie inférieure de la protection de la lame. Les étincelles provenant de la coupe avec une meule brûleraient la partie inférieure du couvercle de la lame, l'insert du plateau de travail et d'autres pièces en plastique.

Utiliser des pinces pour serrer la pièce chaque fois que cela est possible. Si le matériau à découper est tenu à la main, toujours positionner les mains à au moins 100 mm de chaque côté de la scie circulaire. N'utilisez pas cette scie pour couper des pièces trop petites pour être solidement fixées ou tenues à la main. Si votre main est trop près de la scie circulaire, le risque de blessure par contact avec la scie circulaire augmente.

La pièce à découper doit être immobile et fixée ou maintenue à la fois avec la plaque de retenue laquée et la table de travail. En aucun cas, le matériau à découper ne doit être alimenté ou coupé tenu uniquement avec les mains. Une pièce détachée ou en mouvement peut être éjectée à grande vitesse et causer des blessures.

Poussez vers la scie avec la pièce à découper. Ne retirez pas la scie de la pièce à découper. Pour effectuer la coupe, soulever la tête de scie et la tirer jusqu'au matériau sans le couper, démarrer le moteur, abaisser la tête et enfoncer la scie à travers la pièce à découper. Si vous coupez en retirant la scie, la lame de scie risque de partir vers le haut du matériau à découper et d'éjecter soudainement l'ensemble de la lame dans la direction de l'opérateur.

Ne jamais mettre les mains en travers de la ligne de coupe prévue ou à l'avant ou à l'arrière de la scie circulaire. Il est très dangereux de tenir la pièce en « croisant les mains », par exemple de tenir la pièce du côté droit de la scie circulaire avec la main gauche ou vice versa.

Ne jamais aller au-delà de la plaque de butée afin qu'aucune main ne se trouve à moins de 100 mm de chaque côté de la scie circulaire pour enlever les résidus de bois ou pour toute autre raison lorsque la scie circulaire tourne. La distance entre la scie circulaire en rotation et votre main peut ne pas être correctement perçue et vous risquez de vous blesser gravement. **Inspectez la pièce à travailler avant la découpe. Si la pièce est courbée ou enroulée, fixez-la de manière à ce que la surface extérieure courbe soit tournée vers la plaque de butée. Toujours s'assurer qu'il n'y a pas d'espace entre le matériau à découper, la plaque de butée et la table de travail le long de la ligne de coupe.** Les pièces pliées ou courbes peuvent se tordre ou se déplacer et peuvent provoquer le coincement de la lame de scie pendant la coupe. Le matériau à usiner ne doit pas contenir de clous ou de corps étrangers.

Ne pas utiliser la scie tant que tous les outils, les chutes de bois, etc. n'ont pas été dégagés de la table de travail à l'exception du matériau à découper. Les petits copeaux ou morceaux de bois ou d'autres objets qui entrent en contact avec une scie circulaire en rotation peuvent être éjectés à grande vitesse.

Ne couper qu'un seul matériau à la fois. De nombreux matériaux en plusieurs couches ne peuvent pas être correctement fixés ou saisis et peuvent coincer la scie circulaire ou se déplacer pendant le fonctionnement.

Avant utilisation, s'assurer que la scie à onglets est montée ou placée sur une surface plane et dure. Une surface de travail plane et résistante réduit le risque d'instabilité de votre scie à onglets.

Planifiez votre travail. Chaque fois que vous changez le biseau ou l'angle du biseau, assurez-vous que la plaque d'appui ajustable est correctement réglée pour supporter la pièce et n'entrera pas en contact avec la scie circulaire ou le sys-

tête de protection. Sans enclencher l'outil et sans placer la pièce sur la table, déplacez la scie circulaire en simulant une coupe complète pour vous assurer qu'il n'y a pas de contact ou de danger de couper la plaque de butée.

Si la pièce à couper est plus large ou plus longue que le plateau de travail, utilisez des supports appropriés tels que des rallonges de plateau, des pieds de travail, etc. Un matériau plus long ou plus large que la table de travail de la scie à onglet peut basculer s'il n'est pas bien fixé. Si la partie coupée ou le matériau maintenu s'incline, cela peut soulever la protection inférieure de la lame de scie ou provoquer son éjection par la rotation de la lame.

Ne pas utiliser une personne pour remplacer les rallonges de plateau ou comme support supplémentaire. Un support instable de la pièce à couper peut provoquer un coincement de la scie circulaire ou un mouvement du matériau pendant la coupe, pouvant vous pousser ainsi que l'assistant vers la lame en rotation.

Le matériau à découper ne doit en aucun cas être bloqué ou pressé contre la scie circulaire en rotation. Pressé par ex. par les butées de limitation de longueur, le matériau découpé peut se coincer dans la lame et être éjecté brusquement.

Utilisez toujours des pinces ou des accessoires conçus pour maintenir les matériaux ronds tels que les tiges ou les tuyaux. Les bâtons ont tendance à tourner pendant la coupe, ce qui fait que la lame « mord » et tire la pièce avec les mains vers la lame.

Laissez la lame atteindre sa vitesse maximale avant tout contact avec la pièce à découper. Cela réduit le risque d'éjection de la pièce.

Si le matériau ou la lame se coince, éteignez la scie. Attendez que toutes les pièces mobiles soient à l'arrêt, puis débranchez la fiche de la source d'alimentation et/ou retirez la batterie. Ce n'est qu'à ce moment-là que vous pourrez vous occuper du déblocage du matériau coincé. Continuer à couper avec un matériau coincé peut entraîner une perte de contrôle ou endommager votre scie.

Après la coupe, relâchez la gâchette de l'interrupteur, maintenez la tête de coupe enfoncée et attendez que la lame s'arrête avant de retirer le matériau à couper. Il est dangereux de s'approcher de la lame en cours de fonctionnement.

Tenez fermement la poignée lors d'une découpe en plongée ou relâchez la gâchette de l'interrupteur avant que la tête de coupe ne soit complètement abaissée. En freinant le disque de coupe, la tête de coupe peut être rapidement tirée vers le bas, ce qui risque de provoquer des blessures.

MONTAGE DE L'OUTIL

Le produit est livré presque complètement assemblé, cependant, avant de commencer le travail, il est nécessaire de fixer une vis bloquant la rotation de la tête de coupe et éventuellement installer la pince sur le plateau et/ou l'extension du plateau selon le type de travail à effectuer.

La vis bloquant le plateau doit être vissée dans le trou du bras du plateau de travail (II), mais ne doit pas être serrée jusqu'en butée, car cela bloque la rotation de la tête de coupe.

Visser (XIII) jusqu'en butée la vis de blocage de l'inclinaison latérale de la tête de coupe. Il est recommandé de bloquer la tête en position zéro pendant les travaux préparatoires. Le changement d'angle est décrit plus loin dans ce manuel.

Lors de la découpe de pièces plus longues que la longueur du plateau de travail, les rallonges de table doivent être fixées. Glisser la rallonge dans les trous du bord latéral du plateau de travail de manière à ce que la partie courbe de la rallonge soit dirigée vers le haut, puis bloquer la rallonge avec la vis (III).

Lors de la découpe de pièces beaucoup plus longues que la taille du plateau de travail avec rallonges installées, il convient d'utiliser des éléments de blocages externes, par ex. des pinces, des supports, des étaux, etc. pour fixer la pièce de manière sûre sur le plateau de la scie à onglets.

PRÉPARATION AVANT L'UTILISATION

Attention ! Tous les travaux préparatoires doivent être effectués avec l'alimentation électrique déconnectée. La fiche du cordon d'alimentation de l'outil doit être débranchée de la prise de courant.

Opérations à réaliser avant le début des travaux

L'outil doit être fixé sur l'emplacement d'utilisation, sur une table de travail, un support ou un poste de travail similaire. Tous les dispositifs de protection et de sécurité doivent être correctement fixés avant la mise en service de la machine. Veillez à ce que la lame de la scie circulaire peut tourner librement. Lorsque vous travaillez avec des matériaux en bois, faites attention aux éléments étrangers, tels que les clous, les vis, etc. Avant la mise en service de la machine, s'assurer que toutes les pièces mobiles peuvent se déplacer sans à-coups sur toute la gamme et que la lame de scie circulaire est solidement fixée. Avant de brancher la fiche du câble sur le secteur, vérifiez que les paramètres du secteur correspondent à ceux de la plaque signalétique de la machine.

Placez la scie à onglets sur un sol plat et stable, par exemple sur un établi. La hauteur de montage doit être choisie en fonction de la hauteur de l'opérateur, de manière à ce qu'il puisse complètement l'utiliser sans se déplacer trop loin, tout en assurant une attitude stable et sûre de l'opérateur.

La base du plateau de travail est équipée de trous pour la visser au sol. Utilisez des boulons et des écrous si nécessaire.

Montage et remplacement de la lame de la scie circulaire

Attention ! Débranchez la scie à onglets du secteur en débranchant la fiche de la prise secteur avant de commencer à installer ou à remplacer la lame de scie circulaire.

Lors du remplacement de la lame de la scie circulaire, utilisez des gants de protection pour éviter de vous blesser avec les tranchants.

Soulever la tête de coupe et desserrer la vis, mais ne pas la dévisser complètement en tenant la protection de l'installation (IV). Appuyer sur le mécanisme de blocage de la protection mobile (V) et la maintenir enfoncée, puis dégager la protection de la lame de scie circulaire jusqu'à la butée. La protection doit dégager la protection de l'installation et rester en position ouverte lorsque la pression sur le dispositif de blocage (VI) est relâchée. Appuyer sur le verrouillage de la broche, puis tourner la clé dans le sens horaire jusqu'à ce que la broche (VII) soit verrouillée. Après avoir bloqué la rotation du disque, dévisser la vis de fixation du disque. Retirer la plaque de serrage et la lame scie circulaire (VIII).

Avant de monter une nouvelle scie circulaire, retirez la poussière et la saleté présente sur le disque. Fixer la scie circulaire de manière à ce que le sens de rotation de la lame de scie corresponde au sens de rotation indiquée par la flèche sur la protection. Insérez ensuite la plaque de serrage et serrez fermement et solidement la vis de serrage de la scie circulaire en maintenant le blocage de la broche. Monter les protections dans l'ordre inverse du démontage.

Après montage, vérifiez que la lame de scie circulaire tourne librement perpendiculairement et à un angle de 45 degrés.

Attention ! Après avoir changé l'angle du plateau, assurez-vous que la scie circulaire ou la tête de coupe ne rencontre aucun obstacle pendant le travail. Vérifier sans allumer l'équipement si l'ensemble de la plage de fonctionnement de la scie à onglets peut être utilisé. Le cas échéant, effectuez les réglages nécessaires en supprimant les obstacles éventuels.

Recommandations pour l'utilisation de la scie circulaire

Avertissement ! Veillez à ce que la vitesse de rotation autorisée de la lame de scie soit égale ou supérieure à la vitesse de rotation de la scie. L'utilisation d'une scie circulaire qui ne répond pas aux conditions ci-dessus entraînera la désintégration de la scie circulaire pendant son fonctionnement, ce qui peut entraîner des blessures graves.

La lame de scie doit être choisie en fonction du matériau à couper. Plus le nombre de dents est élevé, plus la qualité de la coupe est élevée, il est recommandé d'utiliser un disque de 48 dents pour couper les panneaux stratifiés et les matériaux durs. Si le matériau contient des agrafes, des clous ou d'autres éléments structuraux, il convient d'utiliser des scies circulaires destinées à couper le bois de construction.

Seuls les disques recommandés par le fabricant doivent être utilisés : les lames de scie pour la coupe du bois et des matériaux à base de bois avec des dents en carbure répondant aux exigences de la norme EN 847-1 avec les paramètres indiqués dans le tableau des caractéristiques techniques. S'assurer que la vitesse indiquée sur le disque est supérieure ou égale à la vitesse indiquée sur l'outil.

Ne pas utiliser de disques de coupe endommagés. Avant le début des travaux, le disque de coupe doit être inspecté et, en cas de fissures, d'ébrèchements, de courbures, de dents cassées ou de tout autre dommage, le disque doit être remplacé par un nouveau avant le début des travaux. Tenir le disque par le trou de serrage et frapper légèrement sur le corps du disque avec la poignée en plastique du tournevis. Un son sourd peut signifier une rupture dans le corps du disque, qui peut ne pas être visible à l'œil nu.

Câbles de rallonge

S'il est nécessaire de raccorder le produit avec des câbles de rallonge, la section des câbles de rallonge ne doit pas être inférieure à la section du câble d'alimentation fourni avec le produit. Pour les rallonges de plus de 25 m, la section des conducteurs ne doit pas être inférieure à 1,5 mm².

Risque résiduel

La machine a été conçue et construite selon les règles de l'art et de sécurité. Cependant, il peut y avoir des risques résiduels lors de l'utilisation du produit.

Danger pour la santé due à l'alimentation électrique en raison de l'utilisation de câbles d'alimentation inappropriés.

Risque de bruit dû à la non-utilisation des protections auditives.

Les risques résiduels peuvent être minimisés en suivant strictement les consignes de sécurité.

UTILISATION DE LA SCIE À ONGLET

Levage et blocage de la tête de coupe

Lorsqu'elle est retirée de l'emballage, la tête de coupe est bloquée dans sa position inférieure. Pour la déverrouiller, il faut retirer la goupille de blocage (IX). Dans cette position, la tête de coupe peut être levée et abaissée librement. Le ressort soulèvera la tête, mais ne lâchez pas la poignée et tenez-la avec une faible résistance jusqu'à ce que la tête soit complètement soulevée.

S'il n'est pas possible d'abaisser la tête jusqu'en fin de plage de débattement ou si la tête est trop basse, réglez-la avec la vis et bloquez-la avec l'écrou (X).

Lors du levage et de l'abaissement de la tête de coupe, vérifiez que la protection mobile du disque se déplace librement, en

F

libérant la scie circulaire pendant l'abaissement de la tête de coupe et en protégeant automatiquement la scie circulaire lorsque la tête de coupe est relevée. Si des obstructions bloquant le mouvement de la protection sont détectées, elles doivent être enlevées avant le début du travail.

Réglage de l'angle de coupe longitudinalement à la tête de coupe

Il est possible de faire pivoter la tête dans une plage de +/- 45 degrés. Pour faire tourner la tête, desserrer la vis de blocage, soulever et maintenir le levier de blocage et tourner la table selon l'angle souhaité (XI). Pour faciliter le réglage de l'angle de la tête, vous pouvez utiliser l'échelle fixée sur la base du plateau (XII). Le cliquet permet de positionner facilement la tête aux angles les plus courants de coupe longitudinale (0 ; 15 ; 22,5 ; 31,6 ; 45 degrés). Pour ce faire, relâchez la pression sur les leviers de blocage de façon à ce qu'elle soit placée dans l'encoche située sous la base de l'établi, puis serrez la vis de blocage. Les autres angles de coupe ne peuvent être utilisés qu'en serrant la vis de blocage.

Attention ! Il est interdit de bloquer le plateau uniquement avec le levier, toujours serrer également la vis de blocage.

Réglage de l'angle de la coupe transversale (biseau) de la tête de coupe.

Il est possible d'incliner la tête de coupe d'un angle sans dépasser 45 degrés. Débloquer la tête en tournant le levier (XIII), puis la régler à l'angle souhaité et la verrouiller dans cette position en serrant le levier. Lors de la mise en service, vous pouvez utiliser l'échelle sur la base du plateau.

Attention ! Après avoir modifié l'angle de la tête de coupe, s'assurer que la scie circulaire ou la tête de coupe n'entre pas en contact avec des obstacles pendant le fonctionnement. Vérifier sans allumer l'équipement si l'ensemble de la plage de fonctionnement de la scie à onglets peut être utilisé. Le cas échéant, effectuez les réglages nécessaires en supprimant les obstacles éventuels.

Si il n'est pas possible d'utiliser toute la gamme d'angles de coupe ou si elle dépasse les valeurs nominales, le réglage doit être effectué en dévissant ou en serrant la vis de retenue à une et/ou l'autre extrémité de l'échelle (XIV). Après avoir réglé le débattement complet, serrer les écrous de blocage pour éviter le desserrage des vis.

Raccord d'aspiration des poussières

La scie à onglets est équipée d'un embout qui permet la connexion d'un sac fourni avec la scie à onglets ou d'un système externe d'aspiration des poussières. Si le sac fourni est utilisé, il doit être fixé à la sortie (XV). Le sac doit être vidé chaque fois qu'il est plein et chaque fois que le travail est terminé.

Lors de l'utilisation d'un système d'aspiration externe, par exemple sous la forme d'un aspirateur industriel, le tuyau flexible de l'aspirateur doit être raccordé directement ou avec un adaptateur approprié à la sortie de la scie. La scie n'est pas équipée d'adaptateur pour raccorder le tuyau.

Transport du produit

Lors du transport de la scie à onglets, celle-ci doit être transportée dans son emballage d'origine d'usine. Abaissez la tête de coupe dans la position la plus basse et sécurisez-la avec le tourillon. Tournez la table de 45 degrés pour l'adapter aux formes des moules polystyrène expansé dans l'emballage. Retirer la vis de blocage du plateau de travail.

Si la scie doit être déplacée sur de courtes distances, par exemple pour changer de poste de travail, il faut d'abord sécuriser la scie en abaissant et verrouillant la tête, en bloquant le mouvement du guide de découpe horizontal et en bloquant la rotation de la tête dans les deux plans de coupe. Transportez toujours votre scie débranchée de l'alimentation électrique. La fiche du cordon d'alimentation de l'outil doit être débranchée de la prise de courant.

Si votre scie est équipée d'une poignée de transport, utilisez-la pour transporter l'outil sur de courtes distances. Avant d'utiliser la poignée, s'assurer que la tête a été verrouillée dans sa position inférieure ainsi que dans son mouvement le long des guides et la position dans les deux plans de coupe.

Pointeur laser

La scie est équipée d'un pointeur laser qui indique la ligne de coupe sur le matériau fixé au plateau. Le pointeur est activé au moyen d'un interrupteur indépendant. Position : O - signifie pointeur à l'arrêt, position : I - indique que le pointeur est allumé. Ne regardez pas en direction de la source d'émission laser, vous risquez d'endommager temporairement ou définitivement votre vue.

Découpe avec la scie à onglets

Trois types de découpes sont possibles. Découpe pour laquelle la tête va se déplacer vers le bas ou découpe dans laquelle la tête abaissée et verrouillée se déplace horizontalement. Le troisième type est la découpe en plongée, où la tête est abaissée à une hauteur prédéfinie, maintenue dans cette position, puis déplacée horizontalement.

Le levage complet de la tête déclenchera un blocage supplémentaire pour éviter un abaissement involontaire de la tête. La tête ne peut être abaissée qu'après avoir retiré le blocage (XVI).

Déplacer la tête et la bloquer en serrant la vis de blocage du guidage (XVII). Ajuster les angles de la tête et simuler une découpe sans connecter la scie à l'alimentation électrique. Vérifier que la scie circulaire n'entre pas en contact avec le plateau, la plaque d'appui ou toute autre pièce autre que le matériau à couper.

Lors de la coupe avec la tête abaissée se déplaçant le long des guides, il faut abaisser la tête et la verrouiller avec le tourillon

F

de blocage. Déverrouiller les guides en desserrant la vis de blocage. Ajuster les angles de la tête et simuler une découpe sans connecter la scie à l'alimentation électrique. Vérifier que la scie circulaire n'entre pas en contact avec le plateau, la plaque d'appui ou toute autre pièce autre que le matériau à couper. Vérifier que le mouvement des guides est régulier.

Si la tête est réglée à une certaine hauteur, desserrer la vis de fixation du limiteur de descente de la tête, la déplacer et la bloquer dans cette position en serrant la vis (XVIII). Réglez ensuite la hauteur d'abaissement de la tête en vissant la vis et bloquez-la avec la bague écrou (XIX). Ajuster les angles de la tête et simuler une découpe sans connecter la scie à l'alimentation électrique. Vérifier que la scie circulaire n'entre pas en contact avec le plateau, la plaque d'appui ou toute autre pièce autre que le matériau à couper. Vérifier que le mouvement des guides est régulier.

Fixer le matériau à découper sur le plateau de façon à ce qu'il repose toujours contre la plaque de butée. La pince fournie doit être utilisée pour serrer la pièce à travailler. Fixer le tourillon de fixation d'un côté du plateau. Bloquer le tourillon en serrant la vis (XX). Régler la hauteur du bras de serrage et, après le réglage, le bloquer en serrant la vis (XXI). Posez le matériau à découper sur la table et fixez-le en serrant la plaque d'appui (XXII).

Après avoir appuyé sur la gâchette de l'interrupteur, laissez la scie circulaire atteindre la vitesse nominale et commencez seulement à découper. La gâchette de l'interrupteur n'est pas munie d'un blocage permettant de le bloquer dans n'importe quelle position. Il est interdit d'appliquer la scie sur le matériau et ensuite de démarrer l'outil. Cela peut entraîner un blocage de la lame de scie, ou son endommagement ou la détérioration du matériau. Cela peut entraîner des blessures.

Lorsque vous reprenez la coupe, laissez la scie circulaire atteindre sa vitesse nominale, puis introduisez-la dans la fente de découpe.

Ne surchargez pas le disque et ne provoquez pas une surchauffe des lames du disque en carbure lors de la coupe. Lors de la coupe, la lame de scie circulaire doit être guidée avec un mouvement doux et sans pression excessive. La pression à exercer sur la tête de coupe ne doit pas être supérieure à celle qui est suffisante pour la découpe du matériau. Éviter de frapper le matériau à découper avec la scie circulaire.

Si la scie se bloque dans le matériau à découper, relâchez immédiatement la pression sur la gâchette de l'interrupteur de l'outil, débranchez-la de la source d'alimentation, puis éliminez le coincement de la scie.

Inspectez la scie pour voir si elle n'a pas été endommagée ou déformée au moment du coincement et si elle a été endommagée remplacez-la par une scie neuve et exempte de tout dommage. Vérifiez également la cause du coincement, par exemple, présence éventuelle de pièces métalliques dans le matériau à découper qui aurait pu provoquer le coincement de la scie. Avant de continuer le travail, éliminez la cause du coincement de la scie.

Une fois la découpe terminée, retirez la scie en rotation de la coupe et relâchez la pression sur l'interrupteur. Attendez que la scie circulaire s'arrête complètement. Débranchez la scie de l'alimentation électrique en retirant la fiche de la prise de courant, puis retirez le matériau du plateau.

Passer à l'entretien après la fin des travaux.

MAINTENANCE ET INSPECTIONS

ATTENTION ! Avant d'effectuer des opérations de réglage, d'entretien ou de maintenance, débranchez l'outil de la prise de courant. À la fin des travaux, vérifiez l'état technique de l'outil électrique en inspectant l'état extérieur et en évaluant : le corps, la poignée, le câble électrique et la fiche ainsi que sa liaison flexible, le fonctionnement de l'interrupteur, le libre passage par les ouvertures de ventilation, les étincelles des charbons, le niveau sonore des roulements et la transmission du mouvement, le démarrage et l'uniformité du fonctionnement. Pendant la période de garantie, l'utilisateur n'est pas autorisé à démonter l'outil électrique ou à remplacer des composants, sinon cela entraînera la perte des droits à la garantie. Tout défaut lors de l'inspection ou pendant le fonctionnement doit conduire à une réparation dans un point de service, veuillez contacter alors le fabricant. Après avoir fini les travaux, le boîtier, les fentes d'aération, les interrupteurs, les poignées supplémentaires et les couvercles doivent être nettoyés, par exemple avec un jet d'air (pression ne dépassant pas 0,3 MPa), une brosse ou un chiffon sec sans l'utilisation de produits chimiques ou de liquides de nettoyage. N'utilisez pas d'objets tranchants pour le nettoyage. Enlever la scie circulaire et nettoyer l'intérieur des protections, la fixation de la scie circulaire ainsi que la scie elle-même de la poussière et autre impureté générée pendant le fonctionnement. Nettoyez les poignées, boutons et autres éléments de réglage avec un chiffon sec et propre.

CARATTERISTICHE DEL PRODOTTO

La troncatrice è un utensile versatile progettato per il taglio del legno e dei materiali a base di legno. Grazie all'ampia gamma di opzioni di regolazione, è possibile eseguire tagli rettilinei ed angolari. Il funzionamento corretto, affidabile e sicuro di questo utensile dipende dal suo buon utilizzo, perciò:

Prima di iniziare i lavori con questo attrezzo leggere il presente manuale d'uso per intero e conservarlo.

Il fornitore declina ogni responsabilità per danni derivanti dalla mancata osservanza delle norme di sicurezza e delle raccomandazioni contenute nel presente manuale.

ACCESSORI

L'imballaggio di fabbrica deve contenere:

- una troncatrice,
- un sacchetto raccogli-polvere,
- una sega circolare,
- un'estensione del banco da lavoro,
- un morsetto del banco da lavoro,
- una vite di bloccaggio del banco da lavoro.

DATI TECNICI

Parametro	Unità di misura	Valore
Numero di catalogo		YT-82173
Tensione nominale	[V~]	220 - 240
Frequenza nominale	[Hz]	50
Potenza nominale	[W]	1800
Regime nominale	[min ⁻¹]	5000
Altezza max. x lunghezza di taglio max		
angolo di rotazione in orizzontale 0° / angolo di inclinazione 0°	[mm]	70 x 305
angolo di rotazione in orizzontale 45° / angolo di inclinazione 0°	[mm]	70 x 210
angolo di rotazione in orizzontale 0° / angolo di inclinazione 45°	[mm]	35 x 305
angolo di rotazione in orizzontale 45° / angolo di inclinazione 45°	[mm]	35 x 210
Sega circolare: diam. esterno x diam. di installazione x spessore max.	[mm]	185 x 30 x 3,0
Dimensioni minime del materiale da lavorare: altezza x lunghezza x spessore	[mm]	20 x 200 x 20
Angolo massimo di taglio obliquo	[°]	45
Peso	[kg]	15,2
Livello di rumore		
- pressione sonora $L_{pA} \pm K$	[dB(A)]	94,3 ± 3,0
- potenza $L_{WA} \pm K$	[dB(A)]	107,3 ± 3,0
Classe di isolamento		II
Grado di protezione		IP20
Puntatore laser		
- classe		2
- potenza	[mW]	<1
- lunghezza d'onda	[nm]	650

I valori di emissione sonora dichiarati sono stati misurati conformemente al metodo di misurazione standard e possono essere utilizzati per confrontare un utensile con un altro. I valori di emissione sonora dichiarati possono essere utilizzati anche per una valutazione preliminare dell'esposizione.

Avvertimento! Le emissioni sonore durante il corretto funzionamento di un elettro utensile possono differire dai valori dichiarati a seconda del modo in cui l'utensile viene utilizzato, in particolare del tipo di materiale da lavorare.

Avvertimento! Le misure di protezione dell'operatore devono essere determinate sulla base di un'esposizione approssimativa nelle attuali condizioni d'uso. Devono essere prese in considerazione tutte le parti del ciclo di lavoro. Oltre al tempo di lavorazione devono essere presi in considerazione anche gli altri fattori, come il tempo di spegnimento e di funzionamento al minimo dell'utensile.

AVVERTENZE GENERALI SULLA SICUREZZA DEGLI ELETTROUTENSILI

Avvertenza! Leggere tutte le avvertenze di sicurezza, le illustrazioni e le specifiche fornite con l'elettro utensile / macchina. La loro inosservanza può comportare scosse elettriche, incendio o lesioni gravi al corpo.

Osservare tutte le avvertenze e le istruzioni per un lettura futura.

Il termine „elettro utensile / macchina” utilizzato nelle avvertenze si riferisce a tutti gli utensili / macchine ad azionamento elettrico sia quelli cablati che senza filo.

Sicurezza della postazione di lavoro

Il posto di lavoro deve essere mantenuto pulito e ben illuminato. Il disordine e la scarsa illuminazione possono essere cause di incidenti.

Non utilizzare gli elettro utensili / macchine in un ambiente a rischio di esplosione, contenente liquidi infiammabili, gas o vapori. Gli elettro utensili / macchina generano scintille che possono infiammare polvere o vapori.

Non permettere l'accesso ai bambini ed i terzi alla postazione di lavoro. La perdita di concentrazione può provocare la perdita di controllo.

Sicurezza elettrica

La spina del cavo elettrico deve essere adatta alla presa di rete. Non modificare la spina in qualsiasi modo. Non utilizzare nessun tipo di adattatori con elettro utensili messe / macchine a terra. Una spina non sottoposta alle modifiche riduce il rischio di scosse elettriche.

Evitare il contatto con superfici messe a terra tipo tubi, termosifoni e frigoriferi. La messa a terra del corpo aumenta il rischio di scosse elettriche.

Non esporre gli elettro utensili / macchine a contatto con le precipitazioni atmosferiche o l'umidità. L'acqua e l'umidità che penetra all'interno dell'elettro utensile / macchina aumenta il rischio di scosse elettriche.

Non sovraccaricare il cavo di alimentazione. Non utilizzare il cavo di alimentazione per portare, collegare e scollegare la spina dalla presa di rete. Evitare il contatto del cavo di alimentazione con il calore, olio, spigoli vivi e parti in movimento. I danneggiamenti al cavo di alimentazione o il suo attorcigliamento aumentano il rischio di scosse elettriche.

Lavorando fuori dagli spazi chiusi, è necessario utilizzare le prolunghere adatte all'utilizzo fuori degli spazi chiusi. L'uso di una prolunga adatta all'uso esterno riduce il rischio di scosse elettriche.

Se è inevitabile l'uso di un elettro utensile o di / macchine in un ambiente umido, utilizzare un dispositivo di protezione dai correnti di guasto (RCD) come protezione dall'alimentazione. L'uso di un RCD riduce il rischio di scosse elettriche.

Sicurezza personale

Restare attenti, prestare attenzione a ciò che si sta facendo e usare il buon senso quando si utilizza l'elettro utensile / macchina. Non utilizzare l'elettro utensile / macchina quando si è stanchi o sotto l'effetto di droghe, alcool o farmaci. Anche un momento di disattenzione sul posto di lavoro può causare gravi lesioni personali

Usare i dispositivi di protezione individuale. Indossare sempre una protezione per gli occhi. L'uso di dispositivi di protezione individuale come maschere antipolvere, calzature di sicurezza antiscivolo, caschi e dispositivi di protezione dell'udito riduce il rischio di gravi lesioni personali.

Evitare l'avviamento accidentale. Assicurarsi che l'interruttore elettrico sia in posizione “disinserito” prima di collegare l'alimentazione e/o la batteria, sollevare o spostare l'apparecchiatura. Spostando l'utensile/la macchina con il dito sull'interruttore o accendendo l'utensile/la macchina quando l'interruttore è in posizione „on” si possono causare lesioni gravi.

Prima di accendere l'elettro utensile / macchina, rimuovere tutte le chiavi e gli altri utensili utilizzati per regolare l'elettro utensile stesso. Una chiave lasciata sulle parti rotanti dell'utensile/macchina può causare lesioni gravi.

Non sporgetevi troppo e non appoggiatevi troppo. Mantenere sempre una buona postura e un buon equilibrio. In questo modo sarà più facile controllare l'elettro utensile / macchina in caso di situazioni operative impreviste.

Vestire correttamente. Non indossare gioielli e abbigliamento largo. Tenere i capelli e gli indumenti lontani dalle parti in movimento dell'elettro utensile / macchina. Gli indumenti larghi, i gioielli o i capelli lunghi possono rimanere impigliati nelle parti in movimento.

Se l'apparecchiatura è progettata per essere collegata a un sistema di aspirazione o raccolta polvere, assicurarsi che sia collegata e utilizzata correttamente. L'uso dell'aspirazione della polvere riduce il rischio di pericoli legati alla polvere.

Non lasciare che l'esperienza acquisita con l'uso frequente dell'utensile/macchina provochi disattenzione e disprezzo per la sicurezza. Un funzionamento spensierato può causare gravi lesioni in un secondo.

Uso e cura dell'elettro utensile e della macchina

Non sovraccaricare l'elettro utensile / macchina. Utilizzare l'apparecchiatura/ macchina più adatta alla propria applicazione. L'elettro utensile o la macchina giusti garantiscono un funzionamento migliore e più sicuro quando vengono utilizzati per il carico progettato.

Non utilizzare l'apparecchiatura / macchina se l'interruttore di alimentazione non lo accende e lo spegne. Lo strumento /

macchina che non può essere controllato con l'interruttore è pericoloso e deve essere trasmesso alla riparazione.

Sc Collegare la spina dalla presa di corrente e/o la batteria se è staccabile dall'utensile/macchina prima di regolare, sostituire gli accessori o riporre l'utensile/macchina. Tali misure preventive eviteranno l'accensione accidentale dell'elettrotensile / macchina.

Tenere l'utensile fuori dalla portata dei bambini, evitare che persone che non hanno familiarità con l'apparecchio / macchina o con queste istruzioni per l'uso lo facciano. Gli elettrotensili / macchine sono pericolosi nelle mani di utenti non addestrati.

Manutenzione di elettrotensili / macchine e accessori. Controllare che l'elettrotensile / macchina non presenti disallineamenti o inceppamenti delle parti mobili, danni alle parti o qualsiasi altra condizione che possa influire sul funzionamento dell'elettrotensile / macchina. I danni devono essere riparati prima dell'uso dell'elettrotensile / macchina. Molti incidenti sono causati da utensili / macchine sottoposti a manutenzione impropria.

Gli utensili taglienti devono essere tenuti puliti e affilati. Gli utensili da taglio con spigoli vivi sottoposti a corretta manutenzione sono meno soggetti a inceppamenti e più facili da controllare durante il funzionamento.

Utilizzare elettrotensili / macchine, accessori e inserire utensili, ecc. in base alle presenti istruzioni, tenendo conto del tipo di lavoro e delle condizioni di funzionamento. L'uso di utensili per lavori diversi da quelli specificati può provocare situazioni di pericolo.

Mantenere le impugnature e le superfici di presa asciutte, pulite e prive di oli e grassi. Le impugnature scivolose e le superfici di presa non consentono un funzionamento e un monitoraggio sicuri dell'utensile/macchina in situazioni pericolose.

Riparazioni

Riparare l'elettrotensile / macchina solo presso le officine autorizzate, utilizzando solo ricambi originali. In tal modo verrà garantita la sicurezza di lavoro con l'elettrotensile.

ISTRUZIONI DI SICUREZZA PER LE TRONCATRICI ANGOLARI

Le troncatrici angolari sono destinate per tagliare il legno e materiali a base di legno e non possono essere utilizzate con mole per il taglio di materiali ferrosi, come barre, aste, pali ecc. La polvere della mola causa l'inceppamento delle parti mobili, come la parte inferiore del paralama. Le scintille generate durante il taglio con una mola brucerebbero la parte inferiore del paralama, l'inserito del banco da lavoro e le altre parti in plastica.

Utilizzare morsetti per fissare il materiale da lavorare ogniqualvolta ciò risulti possibile. Se il materiale da lavorare è tenuto in mano, tenere sempre la mano a distanza di almeno 100 mm da ogni lato della sega circolare. Non utilizzare la troncatrice per tagliare pezzi troppo piccoli perché possano essere fissati o tenuti in mano in modo sicuro. Se la mano è troppo vicina alla sega circolare, aumenta il rischio di lesioni in seguito al contatto con la sega circolare.

Il pezzo da lavorare deve essere fermo e fissato o trattenuto sia dalla piastra di arresto che dal banco da lavoro. In nessun caso il materiale da lavorare non deve essere alimentato o tagliato "a mano libera". Un pezzo non collegato o in movimento può essere espulso ad alta velocità, causando lesioni.

Spingere la sega attraverso il pezzo da lavorare. Non tirare la sega attraverso il pezzo da tagliare. Per eseguire il taglio sollevare la testa della sega e tirarla sopra il pezzo da lavorare senza tagliarlo, avviare il motore, abbassare la testa e spingere la sega attraverso il pezzo da lavorare. Il taglio tirando la sega potrebbe causare la fuoriuscita della lama verso l'alto del materiale da lavorare ed espellere bruscamente il gruppo lama in direzione dell'operatore.

Non incrociare mai le mani con la linea di taglio prevista e anche sulla parte anteriore o posteriore della sega circolare. È molto pericoloso tenere il materiale da lavorare "incrociando la mano", ad esempio tenere il materiale da lavorare sul lato destro della sega circolare con la mano sinistra o viceversa.

Non sporgersi mai dietro la piastra di arresto in modo che una mano si trovi a meno di 100 mm da qualsiasi lato della sega circolare per rimuovere i residui di legno o per qualsiasi altro motivo mentre la sega circolare è in rotazione. La distanza della sega circolare rotante dalla mano potrebbe non essere evidente e si potrebbe riportare gravi ferite.

Ispezionare il materiale da lavorare prima di tagliare. Se il pezzo da lavorare è piegato o arrotolato, fissarlo in modo che la superficie esterna curva sia rivolta verso la piastra di arresto. Accertarsi sempre che non ci sia spazio tra il materiale da lavorare, la piastra di arresto e il banco da lavoro lungo la linea di taglio. Il pezzo piegato o arrotolato può torcersi o spostarsi e potrebbe causare il bloccaggio della lama della sega durante il taglio. Il materiale da lavorare non deve contenere chiodi o corpi estranei.

Non utilizzare la sega fino a quando il banco da lavoro non è stato pulito da tutti gli utensili, trucioli di legno ecc. ad eccezione del materiale da lavorare. Piccoli trucioli o pezzi di legno sfusi o altri oggetti che entrano in contatto con la sega circolare rotante possono essere espulsi ad alta velocità.

Tagliare un solo materiale alla volta. Molti materiali stratificati non possono essere fissati o afferrati correttamente e possono bloccare la sega circolare o spostarsi durante la lavorazione.

Prima dell'uso assicurarsi che la troncatrice angolare sia montata o posizionata su una superficie piana e rigida. Una superficie di lavoro piana e rigida riduce il rischio che la troncatrice angolare diventi instabile.

Pianificare il suo lavoro. Ogni volta che si cambia lo smusso o l'angolo di smusso, assicurarsi che la piastra posteriore regolabile sia posizionata correttamente per sostenere il materiale da lavorare e che non entri in contatto con la sega circolare o il sistema di schermi di protezione. Senza accendere l'utensile e senza il materiale da lavorare sul banco di lavoro,

spostare la sega circolare simulando il taglio completo per assicurarsi che non ci sia contatto o pericolo di tagliare la piastra di arresto.

Se il materiale da lavorare è più largo o più lungo del banco da lavoro, utilizzare un supporto appropriato, come un'estensione del banco da lavoro, supporti di lavoro ecc. Il materiale più lungo o più largo del banco da lavoro della troncatrice angolare può inclinarsi se non è stato fissato saldamente. Se la parte tagliata o il materiale lavorato si inclina, può sollevare la protezione inferiore della sega o essere espulso dalla lama rotante.

Non servirsi di un'altra persona al posto delle prolunghie del banco da lavoro o come supporto aggiuntivo. Un supporto instabile del materiale da lavorare può causare l'inceppamento della sega circolare o il movimento del materiale durante il taglio, tirando l'operatore e il suo assistente verso la lama rotante.

Il materiale tagliato non deve essere tagliato o premuto con alcun mezzo contro la sega circolare rotante. Il materiale da tagliare può essere incastrato dalla lama ed espulso rapidamente se è stato compresso ad esempio mediante limitatori di lunghezza.

Utilizzare sempre morsetti o accessori progettati per tenere in posizione materiali rotondi come barre o tubi. Le barre tendono a ruotare durante il taglio, causando il "morso" della lama e tirando il materiale da lavorare insieme alle mani dell'operatore verso la lama.

Lasciare che la lama raggiunga la massima velocità prima del contatto con il materiale da lavorare. In questo modo si riduce il rischio di espulsione del materiale da lavorare.

Se il materiale da lavorare o la lama si inceppa, spegnere la sega. Attendere che tutte le parti mobili siano ferme, quindi scollegare la spina dalla fonte di alimentazione e/o rimuovere la batteria. Solo allora si può provvedere al rilascio del materiale inceppato. Continuare a tagliare con il materiale inceppato può causare la perdita di controllo o danni alla sega.

Al termine del taglio, rilasciare l'interruttore, tenere abbassate le teste di taglio e attendere che la lama si fermi prima di rimuovere il materiale da tagliare. È pericoloso mettere le mani in prossimità della lama durante il funzionamento dell'utensile. **Tenere saldamente l'impugnatura quando si effettua un taglio profondo o si rilascia l'interruttore prima che la testa di taglio sia completamente abbassata.** La frenatura del disco da taglio può causare una rapida trazione verso il basso della testa di taglio, con il conseguente rischio di lesioni.

INSTALLAZIONE DELL'UTENSILE

Il prodotto viene consegnato quasi completamente assemblato, tuttavia, prima di iniziare i lavori è necessario fissare la vite che blocca la rotazione della testa di taglio ed eventualmente installare il morsetto del banco da lavoro e/o l'estensione del banco da lavoro a seconda del tipo di lavoro da eseguire.

La vite di bloccaggio del banco deve essere avvitata nel foro del braccio del banco da lavoro (II), ma non deve essere serrata fino in fondo perché andrebbe a bloccare la rotazione della testa di taglio.

Avvitare (XIII) fino in fondo la vite che impedisce l'inclinazione laterale della testa di taglio. Si raccomanda di bloccare la testa in posizione zero durante i lavori di predisposizione. La modifica dell'angolo è descritta nella parte successiva del presente manuale.

Quando si tagliano pezzi più lunghi delle dimensioni del banco da lavoro, è necessario montare le estensioni del banco da lavoro. Inserire l'estensione nei fori sul bordo laterale del banco da lavoro in modo che la parte curva dell'estensione sia rivolta verso l'alto, quindi bloccare l'estensione in posizione con la vite (III).

Quando si tagliano pezzi molto più lunghi delle dimensioni del banco da lavoro con le estensioni installate, è necessario utilizzare elementi di fissaggio esterni, ad esempio morsetti, supporti, morse ecc. per fissare il materiale al banco inclinato della troncatrice in modo sicuro e solido.

PREPARAZIONE PER L'UTILIZZO

Attenzione! Tutte le operazioni di predisposizione devono essere eseguite quando il prodotto è scollegato dall'alimentazione. La spina del cavo di alimentazione dell'utensile deve essere scollegata dalla presa a muro.

Operazioni da svolgere prima di iniziare il lavoro

L'utensile deve essere fissato sul posto di lavoro, su un tavolo da lavoro, su un cavalletto o su una postazione simile. Tutte le protezioni e i dispositivi di sicurezza devono essere correttamente fissati prima della messa in funzione della macchina. Assicurarsi che la sega circolare possa ruotare liberamente. Quando si lavora con il materiale di legno, prestare attenzione ai corpi estranei presenti nello stesso, come chiodi o viti ecc. Prima di mettere in funzione la macchina, assicurarsi che tutte le parti mobili possano fare movimenti fluidi completi e che la sega circolare sia fissata correttamente. Prima di collegare la spina del cavo all'alimentazione di rete, assicurarsi che i parametri dell'alimentazione di rete corrispondano a quelli indicati sulla targhetta dell'utensile.

Posizionare la troncatrice su un terreno piano e stabile, ad esempio su un tavolo da lavoro. L'altezza di installazione deve essere selezionata in funzione dell'altezza dell'operatore, in modo che l'utensile possa essere utilizzato a pieno regime senza dover sporgersi troppo, garantendo nel contempo un atteggiamento stabile e sicuro dell'operatore.

La base del banco da lavoro è dotata di fori che permettono di avvitare al pavimento. A tal fine utilizzare bullone e dadi, se necessario.

Installazione e sostituzione della sega circolare

Attenzione! Prima di iniziare ad installare o sostituire la sega circolare scollegare la troncatrice dalla rete togliendo la spina dalla presa di corrente.

Quando si sostituisce la sega circolare, utilizzare guanti protettivi per evitare lesioni da taglio.

Sollevare la testa di taglio e allentare la vite, ma non sviarla completamente, tenendo fermo la protezione di installazione (IV). Premere e tenere premuto il dispositivo di bloccaggio della protezione mobile (V), quindi spostare la protezione della sega circolare fino all'arresto. La protezione deve far allontanare la protezione di installazione e rimanere in posizione aperta quando viene rilasciata la pressione sul dispositivo di bloccaggio (VI). Premere il blocco del mandrino, quindi ruotare la chiave in senso orario fino al bloccaggio della rotazione del mandrino (VII). Dopo aver bloccato la rotazione del disco svitare la vite di fissaggio del disco. Rimuovere la piastra di fissaggio e la sega circolare (VIII).

Prima di installare una nuova sega circolare, pulire il fissaggio da polvere e sporcizia. Fissare la sega circolare in modo che il senso di rotazione della sega corrisponda al senso di rotazione indicato dalla freccia sulla protezione. Quindi inserire la piastra di fissaggio e tenendo fermo il blocco del mandrino, serrare saldamente la vite di fissaggio della sega circolare. Installare le protezioni in ordine inverso rispetto allo smontaggio.

Dopo l'installazione verificare che la sega circolare ruoti liberamente in posizione perpendicolare ed all'angolo di 45 gradi.

Attenzione! Dopo aver modificato l'angolo del banco, assicurarsi che la sega circolare o la testa di taglio non incontrino ostacoli durante la lavorazione. Senza accendere l'utensile controllare se è possibile utilizzare tutte le funzionalità della troncatrice. Se necessario, effettuare le impostazioni necessarie rimuovendo gli ostacoli.

Raccomandazioni relative all'uso delle seghe circolari

Avvertimento! Assicurarsi che la velocità di rotazione consentita della sega circolare sia uguale o superiore alla velocità di rotazione della troncatrice. L'uso di una sega circolare che non soddisfa alla suddetta condizione, provocherà la disintegrazione della sega circolare durante la lavorazione, causando gravi lesioni.

La sega circolare deve essere selezionata in base al materiale da tagliare. Maggiore è il numero di denti, maggiore è la qualità del ritaglio. Per tagliare pannelli laminati e il materiale duro, si consiglia di utilizzare un disco con 48 denti. Se il materiale può contenere graffette, chiodi o altri elementi strutturali, è opportuno utilizzare seghe circolari destinate al taglio di legno per costruzioni.

Utilizzare solo dischi raccomandati dal produttore: dischi per tagliare legno e materiali a base di legno con denti in carburi agglomerati conformi alla norma EN 847-1 con i parametri specificati nella tabella con i dati tecnici. Assicurarsi che la velocità indicata sul disco sia maggiore o uguale alla velocità indicata sull'utensile.

Non utilizzare dischi da taglio danneggiati. Prima di iniziare qualsiasi lavorazione, il disco da taglio deve essere ispezionato e, in caso di incrinature, scheggiature, piegature, rotture dei denti o qualsiasi altro danno, il disco deve essere sostituito con uno nuovo prima di iniziare i lavori. Tenendo il disco per il foro di fissaggio colpire leggermente il corpo del disco con l'impugnatura del cacciavite in plastica. Un rumore sordo può significare la rottura del corpo del disco, che potrebbe non essere visibile a occhio nudo.

Prolunghe

Se è necessario collegare il prodotto utilizzando le prolunghe, la sezione delle prolunghe non deve essere inferiore alla sezione dei conduttori del cavo di alimentazione fornito con il prodotto. Nel caso di prolunghe di lunghezza superiore a 25 m, la sezione dei conduttori non deve essere inferiore a 1,5 mm².

Rischio residuo

La macchina è stata progettata e costruita secondo le norme d'arte e nel rispetto dei principi di sicurezza. Tuttavia, durante l'uso del prodotto possono sussistere rischi residui.

Pericolo per la salute relativo all'alimentazione elettrica a causa dell'uso di cavi di alimentazione non idonei.

Pericolo relativo alla rumorosità per mancato utilizzo dei dispositivi di protezione dell'udito.

I rischi residui possono essere ridotti al minimo se si seguono scrupolosamente le istruzioni di sicurezza.

UTILIZZO DELL'UTENSILE

Sollevamento e bloccaggio della testa di taglio

Una volta rimossa dalla confezione, la testa di taglio della troncatrice è bloccata nella sua posizione inferiore. Per sbloccarla il perno di bloccaggio (IX) deve essere allontanato. In questa posizione del perno di bloccaggio, la testa di taglio può essere sollevata e abbassata liberamente. La molla solleverà la testa, ma non lasciare andare l'impugnatura e tenerla con poca resistenza fino a quando la testa è completamente sollevata.

Se non è possibile abbassare la testa fino in fondo o se la testa è abbassata troppo in basso, regolarla con la vite e poi bloccarla con il dado (X).

Durante il sollevamento e l'abbassamento della testa di taglio, verificare che la protezione mobile del disco si muova liberamente, esponendo la sega circolare mentre si abbassa la testa di taglio, e che schermi automaticamente la sega circolare durante il sollevamento della testa di taglio. Se vengono rilevati ostacoli che bloccano il movimento della protezione, devono essere rimossi prima di iniziare la lavorazione.

Impostazione dell'angolo di taglio longitudinale della testa di taglio

È possibile ruotare la testa di +/- 45 gradi. Per ruotare la testa allentare la vite di bloccaggio, sollevare e tenere ferma la leva di bloccaggio e ruotare il banco fino all'angolo desiderato (XI). Per facilitare l'impostazione dell'angolo della testa, si può utilizzare la scala fissata alla base del banco (XII). Il dispositivo di chiusura permette di posizionare facilmente la testa agli angoli di taglio longitudinale più comuni (0; 15; 22,5; 31,6; 45 gradi). A tal fine, rilasciare la pressione sulla leva di bloccaggio in modo che sia posizionata nella tacca sul lato inferiore della base del banco da lavoro, quindi serrare la vite di bloccaggio. Gli altri angoli di taglio possono essere impostati solo stringendo la vite di bloccaggio. Attenzione! È vietato bloccare il banco solo con la leva, occorre serrare sempre la vite di bloccaggio.

Impostazione dell'angolo di taglio trasversale (smusso) della testa di taglio

È possibile inclinare la testa di taglio di un angolo non superiore a 45 gradi. Sbloccare la testa ruotando la leva (XIII), quindi posizionarla all'angolo desiderato e bloccarla in questa posizione stringendo la leva. Durante l'impostazione è possibile utilizzare la scala sulla base del banco da lavoro.

Attenzione! Dopo aver modificato l'angolo della testa di taglio, assicurarsi che la sega circolare o la testa di taglio non incontri ostacoli durante la lavorazione. Senza accendere l'utensile controllare se è possibile utilizzare tutte le funzionalità della troncatrice. Se necessario, effettuare le impostazioni necessarie rimuovendo gli ostacoli.

Se non è possibile utilizzare l'intero intervallo di angoli di taglio o se l'intervallo è superiore ai valori nominali, effettuare la regolazione svitando o serrando la vite di fissaggio all'una e/o all'altra estremità della scala (XIV). Dopo aver regolato l'intero intervallo, proteggere le viti contro l'allentamento serrando i controdadi.

Utilizzo del sistema di aspirazione della polvere

La troncatrice è dotata di un raccordo che permette di collegare un sacchetto fornito con l'utensile o un sistema esterno di aspirazione della polvere. Se si utilizza il sacchetto in dotazione, deve essere fissato al raccordo (XV). Il sacchetto deve essere svuotato ogni volta che è pieno e ogniqualvolta il lavoro è terminato.

Se si utilizza un sistema esterno di aspirazione della polvere, ad esempio un aspirapolvere industriale, il tubo flessibile dell'aspirapolvere deve essere collegato direttamente al raccordo della sega o mediante un adattatore appropriato. La sega non è dotata di un adattatore che permette di collegare il tubo flessibile.

Trasporto del prodotto

La troncatrice deve essere trasportata nel suo imballaggio originale di fabbrica. Abbassare la testa di taglio nella posizione più bassa e fissarla con un perno. Girare il banco di 45 gradi secondo il sistema di modanature in polistirolo espanso nella confezione. Rimuovere la vite di bloccaggio del banco da lavoro.

Se la sega deve essere spostata su brevi distanze, ad esempio per cambiare il posto di lavoro, la sega deve essere prima assicurata abbassando e bloccando la testa, bloccando il movimento della guida di taglio orizzontale e bloccando la rotazione della testa in entrambi i piani di taglio. Trasportare sempre la sega scollegata dall'alimentazione elettrica. La spina del cavo di alimentazione deve essere scollegata dalla presa a muro.

Se la sega è dotata di un'impugnatura per il trasporto, usarla per trasportare l'utensile su brevi distanze. Prima di utilizzare l'impugnatura, assicurarsi che la testa sia stata bloccata nella sua posizione inferiore e che sia stato bloccato il suo movimento lungo le guide e la posizione in entrambi i piani di taglio.

Puntatore laser

La sega è dotata di un puntatore laser che indica la linea di taglio sul materiale attaccato al banco da lavoro. Il puntatore viene attivato da un interruttore indipendente. Posizione: O - indica che il puntatore è spento, posizione I - indica che l'indicatore è acceso. Non fissare la sorgente di emissione laser, perché ciò potrebbe causare danni temporanei o permanenti alla vista.

Taglio con la troncatrice

Sono possibili tre tipi di taglio con la sega. Un taglio in cui la testa si muove verso il basso o un taglio in cui la testa abbassata e bloccata si muove orizzontalmente. Il terzo tipo è il taglio profondo in cui la testa viene abbassata ad un'altezza prestabilita, è tenuta in questa posizione e poi spostata orizzontalmente.

Il sollevamento completo della testa farà scattare un ulteriore blocco che impedisce l'abbassamento accidentale della testa. La testa può essere abbassata solo dopo aver tirato il blocco (XVI).

Muovere la testa e bloccarla stringendo la vite di bloccaggio della guida (XVII). Impostare gli angoli della testa ed eseguire un taglio simulato senza collegare la sega all'alimentazione elettrica. Verificare che la sega circolare non entri in contatto con il banco, la piastra di arresto o qualsiasi altro elemento diverso dal materiale da tagliare.

Quando si taglia con la testa abbassata che si muove sulle guide, abbassare la testa e bloccarla in posizione con il perno di bloccaggio. Sbloccare le guide allentando la vite di bloccaggio. Impostare gli angoli della testa ed eseguire un taglio simulato senza collegare la sega all'alimentazione elettrica. Verificare che la sega circolare non entri in contatto con il banco, la piastra di arresto o qualsiasi altro elemento diverso dal materiale da tagliare. Controllare che il movimento sulle guide sia scorrevole.

Se la testa è regolata ad una certa altezza, allentare la vite di fissaggio del limitatore di abbassamento della testa, spostarla e bloccarla in questa posizione stringendo la vite (XVIII). Quindi regolare l'altezza di abbassamento della testa avvitando la vite e bloccarla con l'anello (XIX). Impostare gli angoli della testa ed eseguire un taglio simulato senza collegare la sega all'alimentazione elettrica. Verificare che la sega circolare non entri in contatto con il banco, la piastra di arresto o qualsiasi altro elemento diverso dal materiale da tagliare. Controllare che il movimento sulle guide sia scorrevole.

Fissare il materiale da tagliare sul banco da lavoro in modo che sia sempre appoggiato alla piastra di arresto. Il morsetto fornito in dotazione deve essere utilizzato per bloccare il materiale da lavorare. Fissare il perno di bloccaggio su un lato del banco da lavoro. Fissare il perno stringendo la vite (XX). Regolare l'altezza del braccio di bloccaggio e a regolazione terminata fissarlo stringendo la vite (XXI). Posizionare il materiale da tagliare sul banco e fissarlo serrando la piastra di fissaggio (XXII). Dopo aver premuto l'interruttore, lasciare che la sega circolare raggiunga il regime di potenza e solo allora iniziare il taglio. L'interruttore non è dotato di un blocco che permetterebbe di bloccarlo in una delle posizioni. È vietato applicare la sega al materiale ed avviare l'utensile. Ciò può causare il bloccaggio della sega oppure danni al materiale o alla sega stessa. Questo può causare lesioni. Quando si riprende il taglio, lasciare che la sega circolare raggiunga il suo regime di potenza e poi inserirla nel taglio. Durante il taglio non sovraccaricare il disco e non surriscaldare le lame in carburi agglomerati. Durante il taglio la lama della sega circolare deve essere guidata con un movimento fluido, evitando una pressione eccessiva. La pressione da esercitare sulla testa di taglio non deve essere superiore a quella sufficiente a tagliare il materiale. Evitare di colpire il materiale da tagliare con la sega circolare.

Se la sega è bloccata nel materiale da tagliare, rilasciare immediatamente la pressione sull'interruttore dell'utensile, scollegarla dall'alimentazione elettrica e quindi rilasciare la sega dall'inceppamento. Controllare che la sega non abbia subito danni o deformazioni che possono essere sorti al momento di inceppamento e sostituirla con una nuova sega priva di difetti. Controllare anche la causa dell'inceppamento, ad esempio che non vi siano elementi metallici nel materiale da tagliare che potrebbero bloccare la sega. Prima di iniziare la lavorazione eliminare la causa dell'inceppamento della sega.

Al termine del taglio, rimuovere la sega rotante dall'inceppamento e solo allora rilasciare la pressione sull'interruttore. Attendere che la sega circolare si fermi completamente. Scollegare la sega dall'alimentazione elettrica scollegando la spina dalla presa di corrente e quindi rimuovere il materiale da lavorare dal banco. Procedere alla manutenzione dopo aver terminato il lavoro.

MANUTENZIONE E RIESAMI

ATTENZIONE! Prima di eseguire qualsiasi operazione di regolazione, manutenzione o riparazione, scollegare l'attrezzo dalla presa di corrente. Al termine dei lavori, verificare le condizioni tecniche dell'elettrotensile mediante ispezione e valutazione esterna del corpo e dell'impugnatura, del cavo elettrico con spina e flessibile, del funzionamento dell'interruttore elettrico, della permeabilità delle fessure di ventilazione, della formazione delle scintille dalle spazzole, del livello di rumorosità dei cuscinetti e degli ingranaggi, della messa in funzione e della scorrevolezza del funzionamento. Durante il periodo di garanzia, l'utente non è autorizzato a smontare l'utensile né a sostituire alcun componente o elemento, in quanto ciò comporta la perdita dei diritti di garanzia. Eventuali irregolarità riscontrate durante l'ispezione o il funzionamento segnalano la necessità di far riparare il dispositivo in un punto di assistenza. A tal fine contattare il produttore. Al termine dei lavori, l'involucro, le fessure di ventilazione, gli interruttori, l'impugnatura supplementare e i coperchi devono essere puliti, ad esempio con un getto d'aria (pressione non superiore a 0,3 MPa), una spazzola o un panno asciutto senza l'uso di prodotti chimici o di liquidi per la pulizia. Non utilizzare oggetti appuntiti per la pulizia. Rimuovere la sega circolare e pulire l'interno degli schermi di protezione, il fissaggio della sega circolare e la sega stessa dalla polvere e dalle altre impurità generate durante la lavorazione. Pulire maniglie, manopole e altri elementi di regolazione con un panno asciutto e pulito.

PRODUCTKENMERKEN

De afschuive verstekzaag is een veelzijdig gereedschap voor het zagen van hout en materialen op houtbasis. Dankzij het brede scala aan instelmogelijkheden is recht en hoekig snijden mogelijk. De juiste, betrouwbare en veilige werking van het apparaat is afhankelijk van de juiste exploitatie, daarom:

Lees voordat u met de machine gaat werken de volledige handleiding door en bewaar deze.

De leverancier is niet aansprakelijk voor schade die voortvloeit uit het niet naleven van veiligheidsvoorschriften en aanbevelingen in deze handleiding.

UITRUSTING

Moeten in de fabrieksverpakking zitten:

- verstekzaag,
- stofzuigerzak,
- cirkelzaag,
- verlenging van de werktafel,
- klem van de werktafel,
- de borgschroef van de werktafel.

TECHNISCHE GEGEVENS

Parameter	Meeteenheid	Waarde
Catalogusnummer		YT-82173
Nominale spanning	[V~]	220 - 240
Nominale frequentie	[Hz]	50
Nominaal vermogen	[W]	1800
Nominale toeren	[min ⁻¹]	5000
Max. hoogte x max. snijlengte		
horizontale draaihoek 0° / hellingshoek 0°	[mm]	70 x 305
horizontale draaihoek 45° / hellingshoek 0°	[mm]	70 x 210
horizontale draaihoek 0° / hellingshoek 45°	[mm]	35 x 305
horizontale draaihoek 45° / hellingshoek 45°	[mm]	35 x 210
Cirkelzaag: buitendiameter x diameter bevestiging x maximale dikte	[mm]	185 x 30 x 3,0
Minimale materiaalafmetingen: Hoogte x lengte x dikte.	[mm]	20 x 200 x 20
Maximale schuine hoek	[°]	45
Massa	[kg]	15,2
Geluidsniveau		
- geluidsdruk L _{pA} ± K	[dB(A)]	94,3 ± 3,0
- vermogen L _{WA} ± K	[dB(A)]	107,3 ± 3,0
Isolatieklasse		II
Beschermingsgraad		IP20
Laserpointer		
- klasse		2
- vermogen	[mW]	<1
- goflengte	[Nm]	650

De opgegeven geluidsemissiewaarden zijn gemeten volgens de standaard meetmethode en kunnen worden gebruikt om het ene instrument met het andere te vergelijken. De opgegeven geluidsemissiewaarden kunnen ook worden gebruikt voor een voorafgaande beoordeling van de blootstelling.

Waarschuwing! Geluidsemissies tijdens de correcte werking van een elektrisch gereedschap kunnen afwijken van de opgegeven waarden, afhankelijk van de manier waarop het gereedschap wordt gebruikt, in het bijzonder het type materiaal dat wordt bewerkt. **Waarschuwing!** De beschermingsmaatregelen voor de gebruiker moeten worden vastgesteld op basis van een benadering van de blootstelling onder de huidige gebruiksomstandigheden. Er moet rekening worden gehouden met alle onderdelen van de werkcyclus. Naast de werktijd moet ook rekening worden gehouden met andere factoren, zoals de tijd dat het gereedschap wordt uitgeschakeld en wanneer het stationair draait.

ALGEMENE WAARSCHUWINGEN BETREFFENDE DE VEILIGHEID VAN HET ELEKTRISCHE GEREEDSCHAP

Waarschuwing! Lees aandachtig alle waarschuwingen betreffende de veiligheid, illustraties en specificaties die met dit elektrisch toestel / machine werden meegeleverd. Niet-naleving ervan kan tot elektrocutie, brand of ernstige letsels leiden.

Bewaar zorgvuldig alle waarschuwingen en instructies voor toekomstig gebruik.

Het begrip „elektrotoestel / machine gebruikt in de waarschuwingen verwijst naar alle toestellen / machines elektrisch aangedreven, zowel draad als draadloze toestellen.

Veiligheid op de werkplek

De werkplek dient goed belicht en proper te zijn. Wanorde en een slechte belichting kunnen ongevallen veroorzaken.

Het is verboden om met elektrotoestellen / machines in een omgeving van vergrote ontploffingsgevaar met brandbare vloeistoffen, gassen of dampen te werken. Elektrotoestellen / machines genereren vonken en kunnen stof of dampen ontsteken. **Laat kinderen en omstanders op de werkplaats niet toe.** Concentratieverlies kan tot verlies van controle leiden.

Elektrische veiligheid

De stekker van de voedingskabel moet in de netwerkdooz passen. Het is verboden om de stekker op een om het even welke wijze de modifiëren. Het is verboden om stekkeradapters met geaarde elektrotoestellen / machines te gebruiken. Een niet-gemodificeerde stekker verkleint het risico op elektrocutie.

Vermijd contact met geaarde oppervlakken zoals buizen, verwarmingstoestellen of koelkasten. Aarding van het lichaam vergroot het risico op elektrocutie. **Stel elektrotoestellen / machines niet bloot aan atmosferische neerslag of vocht.** Water en vocht die binnen het elektrotoestel / machine raakt, vergroot het risico op elektrocutie.

Overbelast de voedingskabel niet. Gebruik de voedingskabel niet om de stekker van de voedingskabel te dragen, te trekken of de stekker uit de netwerkdooz te ontkoppelen. Vermijd contact van de voedingskabel met warmte, oliën, scherpe randen of bewegende delen. Beschadiging of verstregeling van de voedingskabel vergroot het risico op elektrocutie. **In geval van uitvoering van de werkzaamheden buiten de gesloten ruimtes dienen verlengsnoeren bestemd voor werking buiten gesloten ruimtes te worden gebruikt.** Gebruik van een verlengsnoer die aangepast is voor buitenwerking verkleint het risico op elektrocutie.

In geval wanneer het gebruik van het elektrotoestel / machine in een vochtig milieu niet kan worden vermeden, dient een aardlekschakelaar (RCD) te worden gebruikt als bescherming tegen de voedingsspanning. Gebruik van RCD verkleint het risico op elektrocutie.

Persoonlijke veiligheid

Blijf alert, wees bewust wat er wordt verricht en gebruik gezond verstand tijdens de werking met een elektrotoestel / machine. Gebruik het elektrotoestel / machine niet bij vermoeidheid of onder invloed van drugs of geneesmiddelen.

Zelfs een moment van onoplettendheid kan tot ernstige persoonlijke letsels leiden.

Gebruik persoonlijke beschermingsmiddelen. Draag altijd een veiligheidsbril. Gebruik van persoonlijke beschermingsmiddelen zoals antistofmaskers, anti-slip veiligheidsschoenen, helmen en oorbeschermers verkleint het risico op ernstige letsels.

Zorg ervoor dat het toestel niet toevallig wordt ingeschakeld. Controleer of de elektrische schakelaar in positie „uitgeschakeld“ staat alvorens de voeding en/of de accu aan te sluiten of het elektrotoestel / machine op te heffen of te verplaatsen. Verplaatsen van het elektrotoestel / machine met de vinger op de schakelaar of het aansluiten van het elektrotoestel / machine wanneer de schakelaar zich in positie „ingeschakeld“ bevindt, kan tot ernstige letsels leiden.

Alvorens het elektrotoestel / machine uit te schakelen, verwijder alle sleutels en andere instrumenten die gebruikt werden voor de afstelling. Een achtergelaten sleutel op roterende onderdelen van het elektrotoestel / machine kan ernstige letsels veroorzaken. **Reik niet en hel niet te ver over. Neem een stabiele houding gedurende de uitvoering van de werkzaamheden aan.** Dit zal een betere controle over het elektrotoestel / machine mogelijk maken tijdens onverwachte situaties.

Draag gepaste kledij. Gebruik geen losse kledij en draag geen juwelen. Houd het haar en de kledij ver van bewegende onderdelen van het elektrotoestel / machine. Losse kledij, juwelen of lang haar kunnen worden vastgegrepen door de bewegende onderdelen.

Indien de toestellen aangepast zijn tot het aansluiten van stofafzuiging-of ophoping, controleer of ze correct aangesloten en gebruikt werden. Gebruik van stofafzuiging verkleint het risico op stofgerelateerde gevaren.

Zorg ervoor dat de verworven ervaring van veelvuldig gebruik van het elektrotoestel / machine er niet toe zal leiden dat de veiligheidsvoorschriften roekeloos worden genegeerd. Roekeloze handelingen kunnen in een fractie van een seconde ernstige letsels veroorzaken.

Gebruik en zorg voor het elektrotoestel / machine

Overbelast elektrotoestel / machine niet. Gebruik het elektrotoestel / machine bestemd voor de gekozen toepassing.

Een geschikt elektrotoestel / machine zal een betere en veilige werking garanderen indien het gebruikt voor de ontwikkelde belasting wordt.

Gebruik het elektrotoestel / machine niet indien de elektrische schakelaar het in- en uitschakelen niet mogelijk maakt. Het

elektrooestel / machine dat niet controleerbaar is met behulp van de netwerkschakelaar is gevaarlijk en dient door de technische dienst te worden hersteld. **Ontkoppel de stekker van de voedingskabel van de netwerkdoos en/of demonteer de accu, indien hij van het elektrooestel / machine kan worden ontkoppeld alvorens het elektrooestel / machine af te stellen, accessoires te vervangen of op te slagen.** Zulke voorzorgsmaatregelen zullen ervoor zorgen dat een toevallige inschakeling van het elektrooestel / machine wordt vermeden.

Bewaar het toestel op een plaats die ontoegankelijk voor kinderen is. Laat personen die niet vertrouwd zijn met de instructie het elektrooestel / machine niet gebruiken. Elektrooestellen / machines kunnen in handen van ongeschoolde gebruikers gevaarlijk zijn.

Onderhoud het elektrooestel / machine en zijn accessoires. Controleer het elektrooestel / machine op het gebied van slechte aanpassingen of het klem zitten van bewegende onderdelen, beschadiging van onderdelen en om het even welke andere omstandigheden die de werking van het elektrooestel / machine kunnen beïnvloeden. Schade dient te worden hersteld alvorens het elektrooestel / machine te gebruiken. Vele ongevallen worden veroorzaakt door slecht onderhoud van het elektrooestel / machine.

Snijdende werktuigen dienen proper en scherp te zijn. Snijdende werktuigen met scherpe randen die goed onderhouden zijn zullen zich minder beklemmen en kunnen tijdens de werking beter worden gecontroleerd.

Gebruik elektrooestellen / machines, accessoires en aanvullende werktuigen ed. overeenkomstig met deze instructie en houd rekening met hun soort en de arbeidsomstandigheden. Gebruik van toestellen bestemd voor andere werkzaamheden dan hun bestemming kan een gevaarlijke situatie veroorzaken.

Houd het handvat en de oppervlakken bestemd om te worden gegrepen altijd droog, proper en vrij van olie en vet. Gladde handvaten en oppervlakken laten geen veilig gebruik toe en houden het elektrooestel / machine niet onder controle in gevaarlijke situaties.

Herstellingen

Laat het elektrooestel / machine herstellen enkel bij de bevoegde technische diensten die originele reserveonderdelen gebruiken. Dit zal de gepaste veiligheid van het elektrooestel garanderen.

VEILIGHEIDSINSTRUCTIES VOOR VERSTEKZAGEN

Afschuine verstekzagen zijn bedoeld voor het zagen van hout en houtachtige materialen en mogen niet worden gebruikt met slijpschijven voor het zagen van ijzerhoudende materialen zoals staven, palen, enz. Het slijpwielfoet veroorzaakt vastlopen van bewegende delen, zoals het onderste deel van de zaagbladbescherming. Vonken van het snijden met een slijpschijf verbranden het onderste deel van de zaagbladbescherming, de inzet van de werktafel en andere kunststof onderdelen.

Gebruik waar mogelijk klemmen om het werkstuk vast te klemmen. Als het te bewerken materiaal met de hand wordt vastgehouden, houd dan altijd een hand van minstens 100 mm aan elke kant van de cirkelzaag. Gebruik deze zaag niet voor het zagen van werkstukken die te klein zijn om veilig bevestigd of met de hand vastgehouden te worden. Als uw hand te dicht bij de cirkelzaag ligt, neemt het risico op letsel door contact met de cirkelzaag toe.

Het te bewerken werkstuk moet stilstaan en gefixeerd of vastgehouden worden door zowel de bevestigingsplaat als de werktafel. Het te bewerken materiaal mag in geen geval met de „vrije hand” worden ingevoerd of gesneden. Een losgemaakt of bewegend werkstuk kan met hoge snelheid worden uitgeworpen en letsel veroorzaken.

Schuif de zaag door het bewerkte voorwerp. De zaag niet door het bewerkte voorwerp trekken. Om de zaagsnede uit te voeren, de zaagkop optillen en over het werkstuk trekken zonder te zagen, de motor starten, de kop laten zakken en de zaag door het werkstuk duwen. Het zagen tijdens het trekken van de zaag kan ertoe leiden dat het zaagblad naar de bovenkant van het te bewerken materiaal ontsnapt en het zaagblad plotseling in de richting van de bediener wordt uitgeworpen.

Steek nooit uw handen over met de beoogde zaaglijn of aan de voor- of achterzijde van de cirkelzaag. Het is zeer gevaarlijk om het werkstuk vast te houden door „uw hand te kruisen”, bijv. om het werkstuk aan de rechterkant van de cirkelzaag met uw linkerhand vast te houden of omgekeerd.

Nooit achter de aanslagplaat reiken, zodat de hand zich aan weerszijden van de cirkelzaag op minder dan 100 mm van beide zijden van de cirkelzaag bevindt om resthout te verwijderen of om een andere reden terwijl de cirkelzaag draait. De afstand van de roterende cirkelzaag tot uw hand is misschien niet duidelijk en u kunt ernstig gewond raken.

Inspecteer het werkstuk voor het snijden. Als het werkstuk gebogen of opgerold is, fixeert het dan zo dat het buitenste gebogen oppervlak naar de stopplaat gericht is. Zorg er altijd voor dat er geen ruimte is tussen het te bewerken materiaal, de aanslagplaat en de werktafel langs de snijlijn. Gebogen of gebogen werkstukken kunnen verdraaien of verschuiven en kunnen ertoe leiden dat het zaagblad tijdens het zagen vastklemt. Het te bewerken materiaal mag geen spijkers of vreemde voorwerpen bevatten.

Gebruik de zaag pas nadat de werktafel is ontdaan van alle gereedschappen, houtafval, etc., met uitzondering van het te bewerken materiaal. Kleine spanen of losse stukjes hout of andere voorwerpen die in contact komen met een roterende cirkelzaag kunnen met hoge snelheid worden uitgeworpen.

Snijd slechts één bewerkte materiaal tegelijk. Veel gelaagde materialen zijn niet goed vast te zetten of vast te pakken en kunnen de cirkelzaag vastzetten of bewegen tijdens het gebruik.

Zorg ervoor dat de afschuine verstekzaag voor gebruik op een vlakke, harde ondergrond wordt gemonteerd of geplaatst. Een vlak en hard werkoppervlak vermindert het risico dat uw verstekzaag onstabiel wordt.

Plan uw werk. Wanneer u de afschuining of hoek van de afschuining verandert, zorg er dan voor dat de verstelbare achterplaat correct is ingesteld om het werkstuk te ondersteunen en niet in contact komt met de cirkelzaag of het afschermingsysteem. Zonder het gereedschap in te schakelen en zonder het werkstuk op tafel, verplaatst de cirkelzaag in een volledige zaagsimulatie om er zeker van te zijn dat er geen contact of gevaar van snijden van de aanslagplaat is.

Gebruik de juiste ondersteuning, zoals tafolverlengstukken, werkbladen, enz. als het werkstuk breder of langer is dan het bovenblad van de werktafel. Materiaal dat langer of breder is dan de werktafel van de verstekzaag kan kantelen als het niet goed vastzit. Als het gezaagde deel of het materiaal aan de rand kantelt, kan het de onderste zaagbladbescherming optillen of door een draaiend zaagblad worden uitgeworpen.

Gebruik geen andere persoon als vervanging voor tafolverlengstukken of als extra ondersteuning. Een onstabiele ondersteuning van het werkstuk kan ertoe leiden dat de cirkelzaag of de beweging van het materiaal tijdens het zagen vastloopt, waardoor u en de assistent naar het draaiende blad worden getrokken.

Het gezaagde materiaal mag niet met welke middelen dan ook tegen de roterende cirkelzaag worden gezaagd of geperst. Ingeperst, bijv. door middel van lengteaanlagen, kan het te snijden materiaal door het mes worden vastgeklemd en snel worden uitgeworpen.

Gebruik altijd klemmen of accessoires die ontworpen zijn om ronde materialen zoals staven of buizen vast te houden. Stokken hebben de neiging om te draaien tijdens het snijden, waardoor het blad „bijt” en het werkstuk met de handen naar het blad toe trekt.

Laat het blad op volle snelheid draaien voordat het in contact komt met het werkstuk. Dit vermindert het risico van uitwerpen van het werkstuk.

Als het materiaal of blad vastloopt, schakel de zaag uit. Wacht tot alle bewegende delen tot stilstand zijn gekomen, trek dan de stekker uit het stopcontact en/of verwijder de batterij. Alleen dan kunt u ervoor zorgen dat het vastgelopen materiaal vrijkomt. Doorgaan met zagen met vastzittend materiaal kan leiden tot verlies van controle of schade aan uw motorzaag.

Laat na het snijden de schakelaar los, houd de snijkoppen naar beneden en wacht tot het mes stopt voordat u het te snijden materiaal verwijderd. Het is gevaarlijk om tijdens het lopen in de buurt van het blad te reiken.

Houd de handgreep stevig vast wanneer u de schakelaar dompelt of loslaat voordat de snijkop volledig is neergelaten. Het afremmen van het zaagblad kan een scherpe trekkracht op de snijkop veroorzaken, met mogelijk verwondingsgevaar tot gevolg.

MONTAGE VAN HET GEREEDSCHAP

Het product wordt bijna volledig geassembleerd geleverd, maar voor het begin van de werkzaamheden is het noodzakelijk om een schroef te monteren die de rotatie van de snijkop blokkeert en eventueel de klem van de tafel en of het verlengstuk van de tafel te installeren, afhankelijk van het type werk dat gedaan moet worden.

De borgschroef van de tafel moet in het gat in de arm van de werktafel (II) worden geschroefd, maar mag niet tot de aanslag worden vastgedraaid, omdat dit de rotatie van de snijkop blokkeert.

Schroef (XIII) tot aan de aanslag in de borgschroef voor de zijdelingse kanteling van de snijkop. Aanbevolen wordt om de kop tijdens de voorbereidende werkzaamheden in de nulstand te vergrendelen. De verandering van de hoek wordt verderop in deze handleiding beschreven.

Bij het snijden van werkstukken die langer zijn dan de grootte van de werktafel, moeten de tafolverlengstukken worden bevestigd. Schuif het verlengstuk in de gaten in de zijkant van de werktafel, zodat het gebogen deel van het verlengstuk naar boven gericht is, en zet het verlengstuk vast met de schroef (III).

Bij het snijden van werkstukken die veel langer zijn dan de grootte van de werktafel met verlengstukken, moeten externe klemmen, bijv. klemmen, steunen, bankschroeven, enz. worden gebruikt om het werkstuk veilig en veilig aan de schuine tafel te bevestigen.

VOORBEREIDING OP HET WERK

Let op! Alle voorbereidende handelingen moeten plaatsvinden met uitgeschakelde voeding. De stekker van het netsnoer van het apparaat moet worden losgekoppeld van het stopcontact.

Activiteiten die vóór de aanvang van de werkzaamheden moeten worden uitgevoerd

Het gereedschap moet op de werkplek, aan een werktafel, standaard of soortgelijke werkplek worden bevestigd. Alle afschermingen en veiligheidsvoorzieningen moeten voor het opstarten van de machine goed zijn beveiligd. Zorg ervoor dat het cirkelzaagblad vrij kan draaien. Let bij het werken met houten materiaal op vreemde elementen, zoals spijkers, schroeven, enz. en andere delen van het materiaal. Voordat u de machine opstart, moet u zich ervan vergewissen dat alle bewegende delen over het volledige bereik soepel kunnen bewegen en dat het cirkelzaagblad goed vastzit. Voordat u de stekker van het netsnoer op het apparaat aansluit, dient u zich ervan te vergewissen dat de netspanning overeenkomt met de parameters op het typeplaatje van de machine.

Plaats de afschuine verstekzaag op een vlakke en stabiele ondergrond, bijvoorbeeld op een werkbank. De montagehoogte moet worden gekozen op basis van de hoogte van de bediener, zodat deze volledig kan worden bediend zonder te ver te reiken en tegelijkertijd een stabiele en veilige houding van de bediener wordt gegarandeerd.

De basis van de werktafel is voorzien van gaten voor het vastschroeven aan de vloer. Gebruik indien nodig bouten en moeren.

Plaatsen en vervangen cirkelzaag

Let op! Koppel de verstekzaag los van het stroomnet door de stekker uit het stopcontact te halen voordat u begint met het installeren of vervangen van het cirkelzaagblad.

Gebruik bij het vervangen van de cirkelzaag beschermende handschoenen om letsel aan de snijkant te voorkomen.

Til de snijkop op en draai de schroef los, maar draai deze niet volledig los, waarbij u de montagehuls (IV) vasthoudt. Houd het vergrendelingsmechanisme van de beweegbare beschermkap (V) ingedrukt en beweeg de beschermkap van het cirkelzaagblad tot aan de aanslag. De afdekking moet de afdekking van de installatie verwijderen en in de geopende stand blijven wanneer de druk op de vergrendeling (VI) wordt losgelaten. Druk op de spilvergrendeling en draai vervolgens de sleutel met de wijzers van de klok mee tot de spil (VII) vergrendeld is. Na het vergrendelen van de schijfrotatie draait u de bevestigingsschroef van de schijf los. Verwijder de klempaat en de cirkelzaag (VIII).

Voordat u een nieuwe cirkelzaag installeert, dient u de klem te reinigen van stof en zaagsel. Bevestig de cirkelzaag zo dat de draairichting van het zaagblad overeenkomt met de draairichting van de pijl op het deksel. Plaats vervolgens de klempaat en draai de klemschroef voor de cirkelzaag stevig vast met de spindelvergrendeling. Installeer de afschermingen in omgekeerde volgorde van demontage.

Controleer na de montage of het cirkelzaagblad vrij loodrecht en onder een hoek van 45 graden Celsius draait.

Let op! Na het veranderen van de hoek van de tafel, zorg ervoor dat de cirkelzaag of zaagkop geen obstakels tegenkomt tijdens het werk. Controleer zonder in te schakelen of het volledige bereik van de afschuine verstekzaag kan worden gebruikt. Voer indien nodig de nodige instellingen uit door obstakels te verwijderen.

Aanbevelingen voor het gebruik van cirkelzagen

Waarschuwing! Let erop dat het maximale toerental van de schijf hoger is dan het toerental van de zaagmachine. Bij gebruik van een cirkelzaag die niet aan de bovenstaande voorwaarden voldoet, zal de cirkelzaag tijdens het gebruik uiteenvallen, wat ernstig letsel kan veroorzaken.

Het zaagblad moet worden gekozen op basis van het te zagen materiaal. Hoe hoger het aantal tanden, hoe hoger de kwaliteit van de snede, het wordt aanbevolen om een schijf met 48 tanden te gebruiken voor het snijden van gelamineerde platen en hard materiaal. Als het materiaal nietjes, spijkers of andere structurele elementen kan bevatten, moeten cirkelzagen voor het zagen van constructiehout worden gebruikt.

Alleen door de fabrikant aanbevolen schijven mogen worden gebruikt: zaagbladen voor het zagen van hout en materialen op basis van hout met hardmetalen tanden die voldoen aan de eisen van EN 847-1 met de in de tabel met technische gegevens aangegeven parameters. Zorg ervoor dat de op de schijf aangegeven snelheid groter is dan of gelijk is aan de snelheid die op het gereedschap wordt aangegeven.

Gebruik geen beschadigde snijschijven. Voordat met de werkzaamheden wordt begonnen, moet de snijschijf worden geïnspecteerd en in geval van scheuren, spanen, bochten, gebroken tanden of andere beschadigingen moet de schijf worden vervangen door een nieuwe voordat met de werkzaamheden wordt begonnen. Houd de schijf bij het klemringgaatje vast en druk licht op de kunststof schroevendraaierhendel op het schijflichaam. Een doof geluid kan een breuk in het schijflichaam betekenen, die met het blote oog niet altijd zichtbaar is.

Verlengkabels

Als het product met verlengkabels moet worden aangesloten, mag de doorsnede van de verlengkabels niet kleiner zijn dan de doorsnede van de bij het product geleverde stroomkabel. Bij verlengkabels langer dan 25 m mag de doorsnede van de geleidestangen niet kleiner zijn dan 1,5 mm².

Restrisico's

De machine is ontworpen en gebouwd volgens de regels van de kunst en rekening houdend met de veiligheidsvoorschriften. Bij het gebruik van het product kunnen er echter restrisico's zijn.

Gevaar voor de gezondheid door elektrische stroomvoorziening door het gebruik van onjuiste stroomkabels.

Risico op lawaai door het niet gebruiken van gehoorbeschermers.

Restrisico's kunnen worden geminimaliseerd door de veiligheidsinstructies strikt te volgen.

DE WERKING VAN DE AFSCHUINE VERSTEKZAAG

De snijkop optillen en vergrendelen

Bij het verwijderen van de verpakking wordt de snijkop van de afschuine verstekzaag in de onderste positie vergrendeld. Om deze te ontgrendelen, moet de borgpen (IX) eruit getrokken worden. In deze positie van de borgpen kan de snijkop vrij omhoog en omlaag worden gebracht. De veer tilt de kop op, maar laat het handvat niet los en houdt het met weinig weerstand vast totdat de kop volledig is opgetild.

Als het niet mogelijk is om de kop tot het einde van het bereik te laten zakken of als de kop te laag staat, stel hem dan in met een schroef en zet hem dan vast met de moer (X).

Controleer bij het heffen en laten zakken van de zaagkop of de beweegbare zaagbladbescherming vrij kan bewegen, waarbij de cirkelzaag tijdens het laten zakken van de zaagkop wordt blootgesteld en de cirkelzaag automatisch wordt afgeschermd wanneer de zaagkop wordt opgetild. Als er obstructies worden gedetecteerd die de beweging van de afscherming blokkeren, moeten deze voor het begin van de werkzaamheden worden verwijderd.

Instellen van de hoek van de langssnede van de zaagkop

Het is mogelijk om de kop in het bereik van +/- 45 graden Celsius te draaien. Om de kop te draaien, draait u de borgschroef los, houdt u de vergrendelingshendel omhoog en houdt u deze vast en draait u de tafel in de gewenste hoek (XI). Om het gemakkelijker te maken de hoek van de kop in te stellen, kunt u gebruik maken van de weegschaal aan de voet van de tafel (XII). De pal maakt het mogelijk om de kop eenvoudig te positioneren onder de meest voorkomende hoeken van longitudinaal snijden (0; 15; 22,5; 31,6; 45 graden). Laat hiervoor de druk op de vergrendelingshendels los, zodat deze in de inkeping aan de onderkant van de basis van de werkbank worden geplaatst en draai vervolgens de borgschroef vast. Andere snijhoeken kunnen alleen worden ingesteld door de borgschroef aan te draaien.

Let op! Het is verboden om de tafel alleen met de hendel te vergrendelen, altijd de borgschroef vastdraaien.

Instellen van de hoek van de (afschuine) dwarsnede van de zaagkop.

Het is mogelijk om de snijkop onder een hoek van maximaal 45 graden te kantelen. Ontgrendel de kop door aan de hendel (XIII) te draaien, zet hem dan in de gewenste hoek en zet hem in deze positie vast door de hendel aan te spannen. Bij het instellen kunt u de schaal op de voet van de tabel gebruiken.

Let op! Na het veranderen van de hoek van de tafel, zorg ervoor dat de cirkelzaag of zaagkop geen obstakels tegenkomt tijdens het werk. Controleer zonder in te schakelen of het volledige bereik van de afschuine verstekzaag kan worden gebruikt. Voer indien nodig de nodige instellingen uit door obstakels te verwijderen.

Als het niet mogelijk is om het volledige bereik van de snijhoek te gebruiken of als de nominale waarden worden overschreden, moet de afstelling gebeuren door de bevestigingsschroef aan het ene en/of het andere uiteinde van de schaal (XIV) los te draaien of vast te draaien. Na het instellen van het volledige bereik de bouten tegen losdraaien beveiligen door de borgmoeren aan te draaien.

Aansluiting stofafzuiging

De afschuine verstekzaag is uitgerust met een spie die het mogelijk maakt om een zak aan te sluiten die bij de afschuine verstekzaag wordt geleverd of een extern stofafzuigstelsysteem. Als de meegeleverde zak wordt gebruikt, moet deze aan de aansluiting (XV) worden bevestigd. De zak moet elke keer dat hij vol is en elke keer na het werk geleegd worden.

Bij gebruik van een extern afzuigstelsysteem, bijv. in de vorm van een industriële stofzuiger, moet de flexibele stofzuigerslang direct of met een geschikte adapter op de zaagkop worden aangesloten. De zaag is niet uitgerust met een adapter voor het aansluiten van de slang.

Vervoer van het product

Bij het transport van de afschuine verstekzaag moet deze in de originele fabrieksverpakking worden vervoerd. Laat de snijkop in de laagste stand zakken en zet hem vast met een pen. Draai de tafel 45 graden in overeenstemming met het systeem van geschuimd polystyreen lijstwerk in de verpakking. Verwijder de borgschroef van de werktafel.

Als de zaag over korte afstanden moet worden verplaatst, bijvoorbeeld om van werkplek te wisselen, moet de zaag eerst worden vastgezet door de kop te laten zakken en vergrendelen, waardoor de beweging van de horizontale zaagbalk wordt geblokkeerd en de rotatie van de kop in beide zaagvlakken wordt geblokkeerd. Transporteer uw zaag altijd losgekoppeld van de stroomvoorziening. De stekker van het netsnoer moet worden losgekoppeld van het stopcontact.

Als uw zaag is uitgerust met een transporthandgreep, gebruikt u deze om het gereedschap over korte afstanden te dragen. Voordat u de handgreep gebruikt, moet u zich ervan vergewissen dat de kop in de onderste stand is vergrendeld en dat de kop is vergrendeld in zijn beweging langs de geleiders en in beide snijvlakken.

Laserpointer

De zaag heeft een laserpointer, die de snijlijn toont op het materiaal dat aan de tafel is bevestigd. De pointer wordt geactiveerd door middel van een onafhankelijke schakelaar. Positie: 0 - staat voor uit-indicator, positie: 1 - geeft aan dat de indicator aan staat. Als u dit doet en hierbij naar de laseremissiebron te kijken, kan dit tijdelijke of blijvende schade aan uw gezichtsvermogen veroorzaken.

Afschuin zagen

Er zijn drie soorten zagen mogelijk. Een snede waarin de kop naar beneden zal bewegen of een snede waarin het verlaagde en vergrendelde hoofd horizontaal zal bewegen. Het derde type is de plunge-cut, waarbij de kop tot een vooraf ingestelde hoogte wordt neergelaten, in deze positie wordt gehouden en vervolgens horizontaal wordt bewogen.

Door het volledig optillen van de kop wordt een extra vergrendeling geactiveerd om onbedoeld neerlaten van de kop te voorkomen. De kop kan alleen worden neergelaten nadat het slot (XVI) van het slot is getrokken.

Verplaats de kop en vergrendel deze door de geleideborgschroef (XVII) aan te draaien. Stel de hoeken van de kop in en maak

een gesimuleerde zaagsnede zonder de zaag aan te sluiten op de stroomvoorziening. Controleer of de cirkelzaag niet in contact komt met de tafel, de achterplaat of enig ander onderdeel dan het te zagen materiaal.

Bij het knippen met de neergelaten kop op de geleiders, de kop laten zakken en vergrendelen met de borgpen. Ontgrendel de geleiders door de borgschroef los te draaien. Stel de hoeken van de kop in en maak een gesimuleerde zaagsnede zonder de zaag aan te sluiten op de stroomvoorziening. Controleer of de cirkelzaag niet in contact komt met de tafel, de achterplaat of enig ander onderdeel dan het te zagen materiaal. Controleer of de beweging van de geleiders soepel verloopt.

Als de kop op een bepaalde hoogte is ingesteld, maak dan de bevestigingsschroef van de verlagingsbegrenzer van de kop los, beweeg hem en vergrendel hem in deze positie door de schroef (XVIII) aan te draaien. Stel vervolgens de daalhoogte van de kop in door de schroef in te draaien en te vergrendelen met de ring (XIX). Stel de hoeken van de kop in en maak een gesimuleerde zaagsnede zonder de zaag aan te sluiten op de stroomvoorziening. Controleer of de cirkelzaag niet in contact komt met de tafel, de achterplaat of enig ander onderdeel dan het te zagen materiaal. Controleer of de beweging van de geleiders soepel verloopt.

Bevestig het gesneden materiaal aan de tafel, zodat het altijd tegen de aanslagplaat rust. De meegeleverde klem moet worden gebruikt om het werkstuk vast te klemmen. Bevestig de klem aan één zijde van de tafel. Borg de pen door de schroef (XX) aan te draaien. Stel de hoogte van de klemarm in en zet deze na afstelling vast door de schroef (XXI) aan te draaien. Plaats het te snijden materiaal op de tafel en bevestig het door de klemplaat (XXII) aan te spannen.

Laat de cirkelzaag na het indrukken van de schakelaar het nominale toerental bereiken en begin pas met zagen. De schakelaar heeft geen slot om de schakelaar in een bepaalde stand te vergrendelen. Het is verboden om de zaag op het materiaal aan te brengen en alleen het gereedschap te starten. Dit kan leiden tot verstopping, schade aan het zaagblad of schade aan het materiaal. Dit kan tot verwondingen leiden.

Wanneer u het zagen hervat, laat de cirkelzaag zijn nominale snelheid bereiken en voer hem vervolgens in de zaagsnede in. De schijf niet overbelasten of de hardmetalen schijfbladen oververhitten tijdens het snijden. Bij het zagen moet het cirkelzaagblad met een soepele beweging worden geleid, waarbij overmatige druk wordt vermeden. De druk die op de snijkop moet worden uitgeoefend, mag niet groter zijn dan de druk die voldoende is om het materiaal te snijden. Voorkom dat u het te zagen materiaal met een cirkelzaag raakt.

Als de zaag geblokkeerd is in het gezaagde materiaal, laat dan onmiddellijk de druk op de gereedschapsschakelaar los, koppel deze los van de stroombron en laat vervolgens de zaag los uit het vastgelopen materiaal.

Controleer de zaag op eventuele schade of vervorming die tijdens het vastlopen is opgetreden en vervang de zaag door een nieuwe, schadevrije zaag. Controleer ook de oorzaak van de storing, bijvoorbeeld dat er geen metalen onderdelen in het te zagen materiaal zitten die de zaag kunnen vastzitten. Verwijder voor het begin van de werkzaamheden de oorzaak van de storing.

Nadat de zaagsnede klaar is, verwijdert u de roterende zaag uit de zaagsnede en laat u pas daarna de druk op de schakelaar los. Wacht tot de cirkelzaag volledig is gestopt. Koppel de zaag los van de stroomvoorziening door de stekker uit het stopcontact te trekken en neem vervolgens het materiaal uit de tafel.

Na afloop van de werkzaamheden overgaan op onderhoud.

ONDERHOUD EN ONDERHOUDSBEURTEN

LET OP! Voordat u doorgaat met afstellen, technische bediening of onderhoud, verwijdert u de stekker van het gereedschap uit het stopcontact. Na het werk moet de conditie van het gereedschap door visuele inspectie en evaluatie worden gecontroleerd, in het bijzonder van: het huis en het handvat, de elektrische kabel met de plug en het geleidingsrol, de werking van de elektrische schakelaar, de doorgankelijkheid van de ventilatieopeningen, het vonken van borstels, het geluidsniveau van lagers en tandwielen, de bediening en gladheid van het werk. Tijdens de garantieperiode mag de gebruiker elektrische gereedschappen niet demonteren of componenten vervangen, omdat dit de garantie ongeldig maakt. Eventuele geconstateerde onregelmatigheden tijdens de inspectie of tijdens het werk zijn een signaal om reparaties uit te voeren in het servicecentrum, hiervoor moet contact opgenomen worden met de producent. Na gebruik moeten het huis, de lamellen, schakelaars en de bijkomende handgreep en kap worden gereinigd, bijvoorbeeld met een stroom lucht (bij een druk van ten hoogste 0,3 MPa), een borstel of een droge doek, zonder gebruik van chemicaliën en reinigingsvloeistoffen. Gebruik geen scherpe voorwerpen om te reinigen. Verwijder de cirkelzaag en reinig de binnenkant van de afdekkingen, de bevestiging van de cirkelzaag en de zaag zelf van stof en andere onzuiverheden die tijdens het gebruik ontstaan. Reinig handgrepen, knoppen en andere afstelelementen met een droge, schone doek.

ΧΑΡΑΚΤΗΡΙΣΤΙΚΑ ΠΡΟΪΟΝΤΟΣ

Το πριόνι λοξοτομής είναι ένα εργαλείο πολλών χρήσεων, σχεδιασμένο για κοπή ξύλου και υλικών με βάση ξύλου. Χάρη σε μεγάλες ικανότητες ρύθμισης, μπορείτε να κόβετε ίσια και γωνιακά. Κατάλληλη, αξιόπιστη και ασφαλής λειτουργία της συσκευής εξαρτάται από την κατάλληλη χρήση, τότε:

Πριν αρχίσετε να χρησιμοποιείτε τη συσκευή, πρέπει να διαβάσετε όλες τις οδηγίες χρήσης και να τις φυλάξετε.

Για τις βλάβες που υπέστησαν λόγω μη τήρηση των κανόνων ασφαλείας και των προτάσεων που αναφέρονται στις παρούσες οδηγίες χρήσης ο προμηθευτής δεν φέρει καμία ευθύνη.

ΕΞΟΠΛΙΣΜΟΣ

Στη συσκευασία εργοστασίου πρέπει να περιέχονται:

- πριόνι λοξοτομής,
- σκούλα για σκόνη,
- δισκοπριόνιο,
- επέκταση πάγκου εργασίας,
- σφιγκτήρας πάγκου εργασίας,
- βίδα μπλοκαρίσματος πάγκου εργασίας.

ΤΕΧΝΙΚΑ ΣΤΟΙΧΕΙΑ

Παράμετρος	Μονάδα μέτρησης	Τιμή
Κωδικός καταλόγου		YT-82173
Όνομαστική τάση	[V~]	220 - 240
Όνομαστική συχνότητα	[Hz]	50
Όνομαστική ισχύς	[W]	1800
Όνομαστικές περιστροφές	[min-1]	5000
Μέγιστο ύψος X μέγιστο μήκος κοπής		
κατ' ορθού w poziomie 0° / κατ' pochylenia 0°	[mm]	70 x 305
κατ' ορθού w poziomie 45° / κατ' pochylenia 0°	[mm]	70 x 210
κατ' ορθού w poziomie 0° / κατ' pochylenia 45°	[mm]	35 x 305
κατ' ορθού w poziomie 45° / κατ' pochylenia 45°	[mm]	35 x 210
Δισκοπριόνιο: εξωτερική διάμετρος x διάμετρος στερέωσης x μέγ. πάχος	[mm]	185 x 30 x 3,0
Ελάχιστες διαστάσεις του υο κατεργασία υλικού: ύψος. x μήκος x πάχος	[mm]	20 x 200 x 20
Μέγιστη γωνία λοξοτομής	[O]	45
Βάρος	[kg]	15,2
Επίπεδο θορύβου		
- ciśnienie akustyczne L _{WA} ± K	[dB(A)]	94,3 ± 3,0
- moc L _{WA} ± K	[dB(A)]	107,3 ± 3,0
Κλάση μόνωσης		II
Βαθμός προστασίας:		IP20
Δείκτης λέιζερ		
- κλάση		2
- ισχύς	[mW]	<1
- μήκος κύματος	[nm]	650

Οι δηλωνόμενες τιμές εκπομπής θορύβου μετρήθηκαν σύμφωνα με τη στάνταρ μέθοδο μέτρησης και μπορεί να χρησιμοποιηθούν σκοπό τη σύγκριση ενός εργαλείου με ένα άλλο. Οι δηλωνόμενες τιμές εκπομπής θορύβου μπορεί ακόμη να χρησιμοποιηθούν στην αρχική αξιολόγηση της έκθεσης.

Προειδοποίηση! Η εκπομπή θορύβου κατά σωστή λειτουργία του εργαλείου μπορεί να διαφέρει από τις δηλωμένες τιμές ανάλογα με τη μέθοδο χρήσης του εργαλείου και ειδικά ανάλογα με τον τύπο του υτιό κατεργασία υλικού.

Προειδοποίηση! Πρέπει να ορίζονται τα μέτρα προστασίας του χειριστή βάσει της κατά προσέγγιση έκθεσης σε τρέχουσες συνθήκες χρήσης. Πρέπει να λαμβάνετε υπόψην όλες τις φάσεις του κύκλου λειτουργίας. Εκτός από τη διάρκεια λειτουργίας πρέπει να λαμβάνονται υπόψην οι παράγοντες όπως η περίοδος οπότε το εργαλείο είναι απενεργοποιημένο και όταν λειτουργεί σε βραδυτορία.

ΕΝΙΚΕΣ ΠΡΟΕΙΔΟΠΟΙΗΣΕΙΣ ΣΧΕΤΙΚΑ ΜΕ ΤΗΝ ΑΣΦΑΛΕΙΑ

ΠΡΟΕΙΔΟΠΟΙΗΣΗ! Κατά τη διάρκεια της εργασίας με το εργαλείο συνιστάται να τηρείτε πάντα τους βασικούς κανόνες ασφαλείας εργασίας συμπεριλαμβανομένων των αναφερομένων παρακάτω, για να μειώσετε τον κίνδυνο πυρκαγιάς, ηλεκτροπληξίας και να αποφύγετε τραυματισμούς.

Προειδοποίηση! Πρέπει να διαβάσετε όλες τις προειδοποιήσεις ασφαλείας, τις εικόνες και τις προδιαγραφές που παρέχονται με αυτό το ηλεκτρικό εργαλείο / μηχανήμα. Μη συμμόρφωση με αυτές οδηγίες μπορεί να προκαλέσει ηλεκτροπληξία, πυρκαγιά ή τραυματισμό.

Φυλάξτε όλες τις προειδοποιήσεις και τις οδηγίες για μελλοντική χρήση.

Ο ορισμός «ηλεκτρικό εργαλείο / μηχανήμα» που χρησιμοποιείται στις προειδοποιήσεις ισχύει για όλα τα εργαλεία / μηχανήματα που κινούνται με ηλεκτρικό ρεύμα, τόσο ενσύρματα όσο και ασύρματα.

Ασφάλεια στο χώρο εργασίας

Κρατήστε το χώρο εργασίας καλά φωτισμένο και καθαρό. Η ακαταστασία και κακός φωτισμός μπορούν να προκαλέσουν ατυχήματα.

Δεν πρέπει να χρησιμοποιείτε ηλεκτροεργαλεία / μηχανήματα στο χώρο με αυξημένο κίνδυνο έκρηξης, που περιέχει εύφλεκτα υγρά, αέρια ή ατμούς. Τα ηλεκτρικά εργαλεία / μηχανήματα δημιουργούν σπινθήρες που μπορούν να προκαλέσουν ανάφλεξη της σκόνης ή των ατμών.

Μην επιτρέπετε στα παιδιά και στα τρίτα πρόσωπα να πλησιάζουν το χώρο εργασίας. Η απώλεια της αυτοσυγκέντρωσης μπορεί να οδηγήσει σε απώλεια ελέγχου.

Ασφάλεια με ηλεκτρική ενέργεια

Το βύσμα του καλωδίου τροφοδοσίας πρέπει να ταιριάζει με την πρίζα. Δεν πρέπει να τροποποιήσετε το φιν με οποιονδήποτε τρόπο. Μη χρησιμοποιείτε ποτέ κάποιο προσαρμογέα στο βύσμα με γειωμένα ηλεκτροεργαλεία / μηχανήματα. Ένα βύσμα που χωρίς κάποια τροποποίηση ταιριάζει στην πρίζα μειώνει τον κίνδυνο ηλεκτροπληξίας.

Αποφύγετε την επαφή με γειωμένες επιφάνειες όπως σωλήνες, θερμάστρες και ψυγεία. Η γείωση του σώματος αυξάνει τον κίνδυνο ηλεκτροπληξίας.

Μην εκθέτετε τα ηλεκτρικά εργαλεία / μηχανήματα σε βροχή ή υγρασία. Το νερό και η υγρασία που εισέρχονται μέσα στο ηλεκτρικό εργαλείο / μηχανήμα αυξάνουν τον κίνδυνο ηλεκτροπληξίας.

Μην υπερφορτώνετε το καλώδιο τροφοδοσίας. Μη χρησιμοποιήσετε το καλώδιο τροφοδοσίας για να μεταφέρετε, να τραβήξετε ή να αποσυνδέσετε το βύσμα από την πρίζα. Αποφύγετε την επαφή του καλωδίου τροφοδοσίας με θερμότητα, λάδια, αιχμηρές άκρες και κινούμενα μέρη. Η βλάβη ή η εμπλοκή του καλωδίου τροφοδοσίας αυξάνει τον κίνδυνο ηλεκτροπληξίας.

Στην περίπτωση εργασίας στους εξωτερικούς χώρους, χρησιμοποιήστε ένα καλώδιο επέκτασης που προορίζονται για εργασία στους εξωτερικούς χώρους. Η χρήση ενός καλωδίου επέκτασης προσαρμοσμένου για εργασίες στους εξωτερικούς χώρους μειώνει τον κίνδυνο ηλεκτροπληξίας.

Στην περίπτωση που η χρήση του ηλεκτρικού εργαλείου / μηχανήματος σε υγρό περιβάλλον είναι αναπόφευκτη, για την προστασία από την τάση τροφοδοσίας πρέπει να χρησιμοποιήσετε τη συσκευή προστασίας υπολειπόμενου ρεύματος (RCD). Η χρήση του RCD μειώνει τον κίνδυνο ηλεκτροπληξίας.

Προσωπική ασφάλεια

Χρησιμοποιώντας ένα ηλεκτρικό εργαλείο / μηχανήμα να είστε καθ' όλη τη διάρκεια της εργασίας προσεκτικοί και λογικοί. Μη χρησιμοποιείτε ένα ηλεκτρικό εργαλείο / μηχανήμα ενώ είστε κουρασμένοι ή υπό την επήρεια ναρκωτικών, αλκοολή ή φαρμάκων. Ακόμη και μια στιγμή απροσεξίας κατά τη διάρκεια της εργασίας μπορεί να οδηγήσει σε σοβαρό τραυματισμό. **Εφαρμόστε μέτρα ατομικής προστασίας. Χρησιμοποιήστε πάντα προστατευτικά οράσους.** Εφαρμογή μέτρων ατομικής προστασίας όπως μάσκα εναντίων της σκόνης, αντιλιοθητικά υποδήματα, κράνος και προστατευτικά της ακοής μειώνουν τον κίνδυνο σοβαρού τραυματισμού.

Αποτρέψτε μια τυχαία ενεργοποίηση. Προτού συνδέσετε ένα ηλεκτροεργαλείο / μηχανήμα στο ρεύμα και/ή στην μπαταρία, να το ανασηκώσετε ή να το μεταφέρετε, βεβαιωθείτε ότι ο ηλεκτρικός διακόπτης βρίσκεται στη θέση «εκτός λειτουργίας». Η μετακίνηση του ηλεκτροεργαλείου / μηχανήματος με το δάχτυλο στο διακόπτη ή σύνδεση στο ρεύμα ενός ηλεκτροεργαλείου / μηχανήματος όταν ο διακόπτης βρίσκεται στη θέση «σύνδεσης», μπορεί να οδηγήσει σε σοβαρό τραυματισμό.

Προτού ενεργοποιήσετε το ηλεκτρικό εργαλείο / μηχανήμα, αφαιρέστε όλα τα κλειδιά και άλλα εργαλεία που χρησιμοποιήθηκαν κατά την ρύθμισή του. Το κλειδί που παραμένει στα περιστρεφόμενα μέρη του εργαλείου / μηχανήματος μπορεί να προκαλέσει σοβαρούς τραυματισμούς.

Μην προσπαθείτε να φτάσετε και μη γέρνετε υπερβολικά μακριά. Διατηρήστε τη σωστή στάση και ισορροπία όλη την ώρα. Αυτό θα σας επιτρέψει να ελέγξετε πιο εύκολα το ηλεκτροεργαλείο / μηχανήμα στην περίπτωση απρόσμενης κατάστασης κατά τη διάρκεια της εργασίας.

Ντυθείτε σωστά. Μη φοράτε χαλαρά ρούχα και κοσμήματα. Κρατήστε τα μαλλιά καθώς και τα ρούχα μακριά από τα κι-

νοούμενα μέρη του εργαλείου / μηχανήματος. Χαλαρά ρούχα, κοσμήματα ή μακριά μαλλιά μπορούν να πιάνουν τα κινούμενα μέρη του.

Στην περίπτωση που το εργαλείο σας έχει σχεδιαστεί να μπορεί να συνδέεται με την απορρόφηση ή τη συλλογή σκόνης, βεβαιωθείτε ότι το συνδέσατε και χειρίζεστε σωστά. **Η χρήση του απορροφητήρα σκόνης μειώνει τους κινδύνους που σχετίζονται με τη σκόνη.**

Μην επιτρέψετε η πείρα που αποκτήσατε από τη συχνή χρήση του εργαλείου / μηχανήματος να οδηγήσει στην απροσεξία και στην αγνόηση των κανόνων ασφαλείας. Οι απρόσεκτες ενέργειες μπορούν να προκαλέσουν σοβαρούς τραυματισμούς σε ένα κλάσμα του δευτερολέπτου.

Χρήση και φροντίδα του ηλεκτροεργαλείου / μηχανήματος

Μην υπερφορτώνετε το ηλεκτροεργαλείο / μηχανήμα. Χρησιμοποιείστε ένα ηλεκτροεργαλείο / μηχανήμα κατάλληλο για τη συγκεκριμένη εργασία. Ένα κατάλληλο ηλεκτροεργαλείο / μηχανήμα που έχει σχεδιαστεί για το συγκεκριμένο φορτίο, θα σας εξασφαλίσει την άνετη και ασφαλή εργασία.

Μη χρησιμοποιείτε ένα ηλεκτροεργαλείο / μηχανήμα, όταν ηλεκτρικός διακόπτης δεν επιτρέπει τη σύνδεση και την αποσύνδεση. Ένα εργαλείο / μηχανήμα, η χρήση του οποίου δεν μπορείτε να ελέγξετε με το διακόπτη, είναι επικίνδυνο και πρέπει να το στείλετε για επισκευή.

Προτού κάνετε τη ρύθμιση, αντικατάσταση του αξεσουάρ ή αποθήκευση του εργαλείου / μηχανήματος, αποσυνδέστε το βύσμα από την πρίζα του ρεύματος και/ή αποσυναρμολογήστε τη μπαταρία - εάν η μπαταρία αποσυνδέεται από το εργαλείο / μηχανήμα. Αυτά τα προληπτικά μέτρα θα σας επιτρέψουν να αποφύγετε κάποια τυχαία ενεργοποίηση του ηλεκτροεργαλείου / μηχανήματος.

Το εργαλείο πρέπει να αποθηκεύσετε σε ένα μέρος απρόσιτο στα παιδιά, μην αφήσετε να το χρησιμοποιούν άτομα που δεν γνωρίζουν τον χειρισμό του ηλεκτροεργαλείου / μηχανήματος ή αυτές τις οδηγίες. Τα ηλεκτρικά εργαλεία / μηχανήματα είναι επικίνδυνα στα χέρια των μη εκπαιδευμένων χρηστών.

Τα ηλεκτροεργαλεία / μηχανήματα και εξαρτήματα απαιτούν συντήρηση. Ελέγξτε το εργαλείο / μηχανήμα για αναντιστοιχίες ή εμπλοκές των κινητών εξαρτημάτων, ζημιά στα εξαρτήματα και για οποιαδήποτε άλλη παράμετρο που μπορεί να επηρεάσει τη λειτουργία του ηλεκτρικού εργαλείου / μηχανήματος. Τις ζημιές πρέπει να επιδιορθώσετε προτού χρησιμοποιήσετε το ηλεκτροεργαλείο / μηχανήμα. Πολλά ατυχήματα συμβαίνουν σε ακατάλληλα συντηρημένα εργαλεία / μηχανήματα.

Τα εργαλεία κοπής κρατήστε καθαρά και ακονισμένα. Ένα εργαλείο κοπής μετά από την ορθή συντήρηση και με αιχμηρές άκρες, είναι λιγότερο επιρρεπές σε εμπλοκές και να ελέγχεται πιο εύκολα κατά τη διάρκεια της εργασίας.

Χρησιμοποιείτε ηλεκτρικά εργαλεία / μηχανήματα, αξεσουάρ και εξαρτήματα κ.λπ. σύμφωνα με αυτές τις οδηγίες, λαμβάνοντας υπόψη το είδος και τις συνθήκες εργασίας. Η χρήση εργαλείου για εργασία διαφορετική από εκείνη που έχει σχεδιαστεί πιθανόν θα προκαλέσει μια επικίνδυνη κατάσταση.

Τις λαβές καθώς και την επιφάνεια κράτησης πρέπει να διατηρείτε στεγνές, καθαρές, χωρίς λάδια και λίπη. Οι ολισθηρές λαβές και οι επιφάνειες πιεσίματος, δεν επιτρέπουν την ασφαλή χρήση ούτε τον έλεγχο του εργαλείου / μηχανήματος σε επικίνδυνες καταστάσεις.

Συντήρηση

Η επισκευή του ηλεκτροεργαλείου / μηχανήματος επιτρέπεται μόνο σε ένα εξουσιοδοτημένο συνεργείο που χρησιμοποιεί μόνο γνήσια ανταλλακτικά. Αυτό εγγυάται την επαρκή ασφάλεια εργασίας με το ηλεκτροεργαλείο.

ΟΔΗΓΙΕΣ ΑΣΦΑΛΕΙΑΣ ΓΙΑ ΠΡΙΟΝΙΑ ΛΟΞΟΤΟΜΗΣ

Τα πριόνια λοξοτομής προορίζονται για κοπή ξύλου και των υλικών με βάση ξύλου, αλλά δεν επιτρέπεται να χρησιμοποιούνται μαζί με τους τροχούς λείανσης για κοπή σιδερούχων υλικών όπως ρόδες, βέργες, στύλοι κλπ. Η σκόνη από λείανση προκαλεί εμπλοκή κινητών εξαρτημάτων όπως κάτω μέρος του προστατευτικού της φλάντζας. Οι απινθίρες που δημιουργούνται από κοπή με τον τροχό λείανσης καίνε το κάτω μέρος του προστατευτικού της φλάντζας, τη διάταξη τους πάγκου εργασίας και άλλα πλαστικά εξαρτήματα. **Κάθε φορά όπου είναι δυνατόν χρησιμοποιείτε τους σφινκτήρες με σκοπό τη στερέωση του υπό καταργασία υλικού. Αν το υπό καταργασία υλικό κρατείται με το χέρι, πάντα πρέπει να κρατάτε το χέρι τουλάχιστον 100 mm από κάθε πλευρά του δισκοπριονίου. Μη χρησιμοποιείτε αυτό το πριόνι για πάρα πολύ μικρών εξαρτημάτων που δεν μπορείτε να κρατάτε ασφαλώς με το σφινκτήρα ή με το χέρι.** Αν το χέρι σας βρίσκεται πάρα πολύ κοντά στο δισκοπριόνιο, αυξάνει ο κίνδυνος τραυματισμού που προκαλείται από επαφή με το δισκοπριόνιο.

Το υπό καταργασία αντικείμενο πρέπει να είναι σταθερό και συναρμολογημένος ή κρατούμενο τόσο από την ανθεκτική πλάκα όσο και από τον πάγκο εργασίας. Σε καμία περίπτωση μην βάζετε του υπό καταργασία υλικό με το χέρι και μη το κόβετε κρατώντας το ελεύθερα στο χέρι. Το υπό καταργασία αντικείμενο που δεν είναι συναρμολογημένο ή κινάει, μπορεί να απορριπτεί με μεγάλη ταχύτητα προκαλώντας τραυματισμούς.

Ωθείτε το πριόνι μέσα από το υπό καταργασία υλικό. Μην τραβάτε το πριόνι μέσα από το υπό καταργασία υλικό. Με σκοπό την κοπή, ανυψώστε την κεφαλή του πριονιού, το τραβάτε πάνω από το υπό καταργασία υλικό χωρίς κοπή, ενεργοποιείτε τον κινητήρα, κατεβάζετε την κεφαλή και ωθείτε το πριόνι μέσα από το υπό καταργασία υλικό. Η κοπή, όταν τραβάτε το πριόνισμα, πιθανώς προκαλεί ότι η λεπίδα του πριονίσματος βγαίνει προς τα πάνω του υπό καταργασία υλικού και ξαφνικά απορρίπτει τη μονάδα της λεπίδας στην κατεύθυνση προς το χειριστή.

Ποτέ μη σταυρώνετε τα χέρια σας με τη σχεδιασμένη γραμμή κοπής καθώς και από εμπρός ή από πίσω του δισκοπρι-

όνου. Κράτηση του υπό κατεργασία υλικού με διασταυρωμένα χέρια π.χ. όταν κρατάτε το υπό κατεργασία υλικό από δεξιά του δισκοπριόνου με αριστερό χέρι ή αντίστροφα είναι πολύ επικίνδυνη.

Ποτέ μην πιάνετε την ανθεκτική πλάκα έτσι, ώστε οποιοδήποτε χέρι είναι πιο κοντά από 100 mm από οποιαδήποτε πλευρά του δισκοπριόνου με σκοπό να αφαιρέσετε τα υπολείμματα ξύλου ή για οποιοδήποτε άλλο λόγο όταν το δισκοπρίονο περιστρέφεται. Η απόσταση του χεριού σας από το δισκοπρίονο που περιστρέφεται μπορεί αν μην φαίνεται τόσο ορατή και μπορείτε να τραυματίσετε σοβαρά.

Ελέγχετε του υπό κατεργασία υλικό πριν από την κοπή του. Αν το υπό κατεργασία υλικό είναι καμπυλωτό ή τυλιγμένο, συναρμολογείτε το, ώστε η εξωτερική αποτυλιγμένη επιφάνεια έχει την κατεύθυνση προς την ανθεκτική πλάκα. Πάντα εμβραβιώνετε ότι δεν υπάρχει κανένα κενό μεταξύ του υπό κατεργασία υλικού, της ανθεκτικής πλάκας και του πάγου εργασίας κατά μήκος της γραμμής κοπής. Το καμπυλωτό ή τυλιγμένο υπό κατεργασία υλικό μπορεί να τυλίσσεται ή να μετακινείται και έτσι μπορεί να προκαλέσει εμπλοκή του δισκοπριόνου κατά την κοπή. Το υπό κατεργασία υλικό δεν μπορεί αν περιέχει παρφιά ή ξένα αντικείμενα.

Μη χρησιμοποιείτε το πριόνισμα έως ο πάγκος εργασίας δεν είναι ακαθαρισμένος από όλα τα εργαλεία, κομμάτια ξύλου κλπ., και πάνω του υπάρχει μόνο το υπό κατεργασία υλικό. Μικρά ή χαλαρά κομμάτια ξύλου ή άλλα αντικείμενα που έρχονται σε επαφή με το δισκοπρίονο που περιστρέφεται, μπορεί να απορρίπτονται ε μεγάλη ταχύτητα.

Κόβετε μόνο ένα υλικό κατά μια κοπή. Πολλά υλικά τοποθετημένα στις στρώσεις μπορεί να μην είναι σωστά συναρμολογημένα ή πιασμένα και μπορεί να εμπλέκουν το δισκοπρίονο ή να μετακινούνται κατά λειτουργία της συσκευής.

Πριν από τη χρήση επιβεβαιώσετε ότι το πριόνισμα λοξοτομής είναι συναρμολογημένο ή τοποθετημένο σε ίσια, σκληρή επιφάνεια εργασίας. Η ίσια, σκληρή επιφάνεια εργασίας μειώνει κίνδυνο ότι το πριόνισμα λοξοτομής αρχίζει να μην είναι ασταθές.

Σχεδιάζετε την εργασία σας. Κάθε φορά όταν αλλάζετε τη λοξοτομή ή τη ρύθμιση της λοξοτομής βεβαιώνετε ότι η ρυθμιζόμενη ανθεκτική πλάκα είναι σωστά τοποθετημένη με σκοπό να υποστηρίζεται το υπό κατεργασία υλικό και δε έργαζεται σε επαφή με το δισκοπρίονο ή το σύστημα προστατευτικών. Χωρίς να ανάψετε το εργαλείο και χωρίς το υπό κατεργασία υλικό στον πάγκο εργασίας, μετακινείτε το δισκοπρίονο ως προσομίωση πλήρους κοπής με σκοπό να βεβαιωθείτε ότι δεν γίνεται καμία επαφή ή δεν δημιουργείται ο κίνδυνος κοπής της ανθεκτικής πλάκας.

Χρησιμοποιείτε σωστό υποστήριγμα όπως επέκταση του πάγκου εργασίας, βάσεις εργασίας κλπ. αν το υπό κατεργασία υλικό είναι μακρύτερο από την επάνω επιφάνεια του πάγκου εργασίας. Το υλικό μακρύτερο ή φαρδύτερο από τον πάγκο εργασίας για τη λοξοτομή μπορεί να κλίνει αν δεν είναι ασφαλώς συναρμολογημένο. Αν το αποκομμένο κομμάτι ή το υπό κατεργασία υλικό κλίνουν, μπορεί να ανυψώνουν το κάτω προστατευτικό του δισκοπριόνου ή μπορεί να απορρίπτονται από τη λεπίδα που περιστρέφεται.

Μη χρησιμοποιείτε άλλο πρόσωπο ως ενταλλαγή της επέκτασης του πάγκου εργασίας ή ως πρόσθετο υποστήριγμα. Ασταθές υποστήριγμα του υπό κατεργασία υλικού μπορεί να προκαλέσει εμπλοκή του δισκοπριόνου ή μετακίνηση του υλικού κατά την κοπή του καθώς και τραβεί το δικό σας και το βοηθό σας προς τη λεπίδα που περιστρέφεται.

Το υλικό που κόβεται μπορεί να εμπλέκεται ή συμπίεζεται με οποιοδήποτε μέτρο προς το δισκοπρίονο που περιστρέφεται. Το υπό κατεργασία υλικό που συμπίεζεται π.χ. από τους περιορισμούς μήκους, μπορεί να εμπλέκεται από τη λεπίδα και να απορρίπτεται ξαφνικά.

Πάντα χρησιμοποιείτε σφικτήρες ή εξοπλισμό που είναι σχεδιασμένο για κατάλληλη συγκράτηση στρόγγυλων υλικών όπως βέργες ή σωλήνες. Οι βέργες έχουν τάση να περιστρέφονται κατά την κοπή και να προκαλούν ότι η λεπίδα μπαίνει μέσα και τραβεί το υπό κατεργασία υλικό μαζί με τα χέρια σας προς τη λεπίδα.

Επιτρέπεται στη λεπίδα να επιτύχει την πλήρη ταχύτητα πριν έρθει σε επαφή με το υπό κατεργασία υλικό. Έτσι μειώνετε τον κίνδυνο απόρριψης του υπό κατεργασία υλικού.

Αν το υπό κατεργασία υλικό ή λεπίδα εμπλέκονται, σβήνετε το πριόνισμα. Περιμένετε να σταματήσουν όλα τα κινητά εξαρτήματα και στη συνέχεια αποσυνδέστε το φως από την παροχή ενέργειας και/ή αφαιρέστε το συσσωρευτή Μόνο τότε ελευθερώνετε το μπλοκαρισμένο υλικό. Το να συνεχίζετε να κόβετε το μπλοκαρισμένο υλικό μπορεί να προκαλεί απώλεια ελέγχου ή να βλάπτει το πριόνισμα.

Αφού τελειώσετε να κόβετε, απελευθερώνετε τη διακόπτη, κρατάτε την κεφαλή κοπής κάτω και περιμένετε να σταματήσει να κινεί η λεπίδα πριν αφαιρέτε το υλικό που κόβετε. Προσέγγιση χεριών στη λεπίδα όταν αυτή κινεί είναι επικίνδυνη.

Κρατάτε δυνατά τη λαβή όταν κόβετε το υλικό προς τα μέσα του ή όταν απελευθερώνετε το διακόπτη πριν την κατάσταση όταν η κεφαλή κοπής είναι κάτω. Σταμάτημα δίσκου κοπής μπορεί να προκαλέσει ξαφνικό τράβηγμα της κεφαλής κοπής προς τα κάτω και έτσι προκαλεί κίνδυνο τραυματισμού.

ΣΥΝΑΡΜΟΛΟΓΗΣΗ ΕΡΓΑΛΕΙΟΥ

Το προϊόν προμηθεύεται ως σχεδόν πλήρως συναρμολογημένο, αλλά πριν αρχίσετε την εργασία πρέπει να συναρμολογήσετε τη βίδα μπλοκαρισματος της περιστροφής της κεφαλής κοπής και εναλλακτικά να συναρμολογήσετε το σφικτήρα του πάγκου εργασίας ή την επέκταση του πάγκου εργασίας, ανάλογα στην εργασία που εκτελείτε.

Πρέπει να βιδώνετε τη βίδα μπλοκαρισματος του πάγκου εργασίας στο άνοιγμα του βραχίονα του πάγκου εργασίας (II), αλλά δεν επιτρέπεται να τη βιδώνετε έως την αντίθεση γιατί έτσι μπλοκάρει τη δυνατότητα περιστροφής της κεφαλής κοπής.

Βιδώνετε, έως την αντίθεση (XIII), τη βίδα που μπλοκάρει την ικανότητα εγκάρσιας κλίσης της κεφαλής κοπής. Κατά τις εργασίες προετοιμασίας προτείνεται να μπλοκάρει την κεφαλή στη μηδενική θέση. Αλλαγή της γωνίας περιγράφεται στα επόμενα μέρη των οδηγιών χρήσης.

Σε περίπτωση που κόβετε τα αντικείμενα με το μήκος που υπερβαίνει τις διαστάσεις του πάγκου εργασίας, πρέπει να συναρμολογήσετε

λογείτε την επέκταση του πάγκου εργασίας. Τοποθετείτε την επέκταση στα ανοίγματα της πλευρική άκρης του πάγκου εργασίας ώστε η καμπυλωτό μέρος έχει την κατεύθυνση προς τα πάνω και στη συνέχεια να μπλοκάρετε την τοποθεσία της επέκτασης με χρήση της βίδας (III).

Σε περίπτωση που κόβετε τα εξαρτήματα με το μήκος που σημαντικά υπερβαίνει τις διαστάσεις του πάγκου εργασίας με συναρμολογημένες επεκτάσεις, πρέπει να χρησιμοποιείτε τα εσωτερικά εξαρτήματα συναρμολόγησης π.χ. σφιγκτήρες, υποστρίγματα, μεγκένες κλπ. με σκοπό να συναρμολογήσετε σταθερά το υπό καταργασία υλικό στον πάγκο του πριονίσματος λοξοτομής.

ΠΡΟΕΤΟΙΜΑΣΙΑ ΓΙΑ ΛΕΙΤΟΥΡΓΙΑ

Προσοχή! Όλες οι εργασίες προετοιμασίας πρέπει να εκτελούνται με την αποσυνδεδεμένη παροχή ενέργειας. Το φως του καλωδίου ηλεκτρικής τροφοδοσίας του εργαλείου πρέπει να είναι αποσυνδεδεμένο από την υποδοχή του ηλεκτρικού δικτύου.

Ενέργειες πριν αρχίσετε την εργασία:

Πρέπει να συναρμολογήσετε το εργαλείο στον τόπο εργασίας στον πάγκο εργασίας, τρίποδο ή σε κάποιο παρόμοιο σημείο. Όλα τα προστατευτικά και εξαρτήματα ασφαλείας πρέπει να είναι σωστά συναρμολογημένα πριν από ενεργοποίηση της μηχανής. Πρέπει να βεβαιώνετε ότι το δισκοπρίονο περιστρέφεται ελεύθερα. Κατά την εργασία με το υλικό από ξύλο δίνετε σημασία στα ξένα εξαρτήματα μέσα του όπως καρδιά, βίδες κλπ. Πριν από ενεργοποίηση της μηχανής πρέπει να βεβαιώνετε ότι όλα τα κινητά εξαρτήματα μπορούν να κινούνται χωρίς διαταραχές σε πλήρες επέκτασή τους ενώ το δισκοπρίονο είναι σωστά συναρμολογημένο. Πριν συνδέετε το φως του καλωδίου τροφοδοσίας στο δίκτυο ηλεκτρική ενέργειας, πρέπει να επιβεβαιωθείτε ότι οι παράμετροι που αναφέρονται στην ονομαστική πινακίδα της συσκευής είναι συμβατές με τις παραμέτρους του δικτύου ηλεκτρικής ενέργειας.

Πρέπει να τοποθετείτε το πρίονο λοξοτομής σε ίσια και σταθερή βάση, π.χ. στον πάγκο εργασίας. Το ύψος της συναρμολόγησης πρέπει να προσαρμόζεται στο ύψος του χειριστή ώστε αυτός έχει την ικανότητα πλήρους χειρισμού και να μην είναι πάρα πολύ μακριά καθώς και να του διασφαλίζεται η σταθερή, ασφαλή θέση σώματος. Η βάση του πάγκου εργασίας διαθέτει τα ανοίγματα που επιτρέπουν να βιδώνετε τη βάση στο υπόστρωμα. Με σκοπό να το κάνετε, πρέπει να χρησιμοποιείτε βίδες και όπου αρμόζει περικόχλια.

Συναρμολόγηση και αντικατάσταση δισκοπρίονου

Προσοχή! Πριν από την αποσυναρμολόγηση ή την αντικατάσταση του δισκοπρίονου, αποσυνδέετε το πρίονο λοξοτομής από το δίκτυο παροχής ηλεκτρικής ενέργειας αποσυνδέοντας το φως από την πρίζα.

Κατά την αντικατάσταση του δισκοπρίονου πρέπει να χρησιμοποιείτε προστατευτικά γάντια με σκοπό να αποφύγετε τραυματισμό. Ανυψώνετε την κεφαλή κοπής και χαλαρώνετε τη βίδα, αλλά μην τη ξεβιδώνετε εντελώς, κρατώντας το προστατευτικό της συναρμολόγησης (IV). Πατάτε και κρατάτε το μπλοκάρισμα του κινητού προστατευτικού (V) και στη συνέχεια απομακρύνετε το προστατευτικό του δισκοπρίονου έως την αντίθεση. Το προστατευτικό πρέπει να απομακρύνει το προστατευτικό συναρμολόγησης καθώς και να παραμένει σε ανοιχτή θέση αφού απελευθερώνετε τη συμπίεση στο μπλοκάρισμα (VI). Πατάτε το μπλοκάρισμα της ατράκτου και στη συνέχεια με το κλειδί την περιστρέψτε δεξιόστροφως έως το μπλοκάρισμα της ικανότητα περιστροφής της ατράκτου (VII). Αφού μπλοκάρετε την περιστροφή του δίσκου, ξεβιδώνετε τη βίδα στερέωσης του δίσκου. Αποσυναρμολογείτε το δίσκο στερέωσης και το δισκοπρίονο (VIII).

Πριν από συναρμολόγηση του καινούριου δισκοπρίονου πρέπει να καθαρίζετε τη στερέωση από σκόνη. Συναρμολογείτε το δισκοπρίονο ώστε η φορά περιστροφής είναι συμβατή με την κελελύθση περιστροφών που παρουσιάζονται από τα βέλη του προστατευτικού. Στη συνέχεια τοποθετείτε το δίσκο συναρμολόγησης και συγκράτησης του μπλοκαρίσματος της ατράκτου, δυνατά και σίγουρα βιδώνετε τη βίδα στερέωσης του δισκοπρίονου. Συναρμολογείτε τα προστατευτικά στη σειρά αντίστροφη στην αποσυναρμολόγηση.

Μετά από τη συναρμολόγηση ελέγχετε αν το δισκοπρίονο περιστρέφεται ελεύθερα στην κάθετη θέση και στη γωνία των 45 βαθμών. Προσοχή! Αφού αλλάξετε τη γωνία του πάγκου εργασίας πρέπει να βεβαιώνετε ότι το δισκοπρίονο ή η κεφαλή κοπής δεν έχουν εμπόδια κατά λειτουργία τους. Χωρίς το άναμμα πρέπει να ελέγχετε αν μπορείτε να χρησιμοποιήσετε την πλήρη έκταση λειτουργίας του πριονιού λοξοτομής. Όπου αρμόζει πρέπει να εκτελείτε απαραίτητες ρυθμίσεις αφαιρώντας τα εμπόδια.

Συστάσεις σχετικά με χρήση δισκοπρίονων

Προειδοποίηση! Πρέπει να βεβαιώνετε ότι η επιτρεπόμενη ταχύτητα περιστροφής είναι ίδια ή μεγαλύτερη από την ταχύτητα περιστροφής του πριονίσματος. Χρήση του δισκοπρίονου που δεν πληροί την παραπάνω προϋπόθεση προκαλεί στο σπάσιμο του δισκοπρίονου κατά τη λειτουργία και μπορεί να προκαλέσει σοβαρούς τραυματισμούς.

Πρέπει να προσαρμόζετε το δισκοπρίονο ανάλογα με το υλικό που κόβετε. Όσο πιο μεγάλος αριθμός δοντιών, τόσο καλύτερη είναι η ποιότητα της σχισμής κοπή και για τις επικαλυμμένες πλάκες, ένα σκληρό υλικό, προτείνεται να χρησιμοποιείτε την πλάκα με 48 δόντια. Σε περίπτωση που στο υλικό μπορεί να είναι συνδετήρες, καρφιά ή άλλα δομικά εξαρτήματα, πρέπει να χρησιμοποιείτε τους δίσκους που προορίζονται στο δομικό ξύλο.

Πρέπει να χρησιμοποιείτε μόνο τους δίσκους που προτείνονται από τον κατασκευαστή: δίσκοι κοπής ξύλου και των υλικών με βάση ξύλο, με τα δόντια από επιστοιχισμένο καρβίδιο που πληρούν τις απαιτήσεις του προτύπου EN 847-1 με τις παραμέτρους που ορίζονται στον πίνακα με τεχνικά στοιχεία. Βεβαιωθείτε ότι η ταχύτητα που επισημαίνεται στο δίσκο είναι υψηλότερη ή ίσα με την ταχύτητα που αναφέρεται στη συσκευή.

Μη χρησιμοποιείτε τους δίσκους κοπής με βλάβη. Πριν από κάθε εργασίας πρέπει να επιθεωρείτε το δίσκο κοπής και σε περίπτωση ανίχνευσης σχισμών, ρωγμών, ελαττωμάτων σπασμένων δοντιών ή οποιωνδήποτε άλλων βλαβών, πρέπει να αντικαθίστατε το δίσκο με ένα καινούριο πριν αρχίσετε την εργασία. Κρατώντας το δίσκο με το άνοιγμα συναρμολόγησης, πατάτε μαλακά τη λαβή του κατασβιδιού από πλαστικό στον κορμό του δίσκου. Ένας κωφός ήχος μπορεί να σημαίνει σπασμό του κορμού του δίσκου και μπορεί να μην ορατό για τα γυμνά μάτια.

Καλώδια επέκτασης

Όπου αρμόζει πρέπει να συνδέετε τη συσκευή με τα καλώδια επέκτασης, η τομή των συρμάτων των καλωδίων επέκτασης πρέπει να μην είναι μικρότερη από την τομή του καλωδίου τροφοδοσίας που συμπεριλαμβάνεται στο σετ του προϊόντος. W przyzadku przedłużaczy dłuższych niż 25 m przekroj żył powinien być nie mniejszy niż 1,5 mm².

Υπολειπόμενος κίνδυνος

Η μηχανή σχεδιάστηκε και κατασκευάστηκε σύμφωνα με τους κανόνες της τέχνης και λαμβάνοντας υπόψη τους κανόνες ασφαλείας. Ενώ μπορεί να υπάρχει ο υπολειπόμενος κίνδυνος κατά τη χρήση του προϊόντος.

Ο κίνδυνος υγείας σχετικά με την τροφοδοσία με το ηλεκτρικό ρεύμα λόγω ακατάλληλης χρήσης των καλωδίων τροφοδοσίας.

Ο κίνδυνος σχετικά με το θόρυβο λόγω μη χρήσης της προστασίας ακοής.

Ο υπολειπόμενος κίνδυνος μπορεί να ελαχιστοποιηθεί με ακριβές διαβάσμα των οδηγιών χρήσης.

ΕΡΓΑΣΙΑ ΜΕ ΤΟ ΠΡΙΟΝΙ ΛΟΞΟΤΟΜΗΣ

Ανύψωση και μπλοκάρισμα της κεφαλής κοπής

Αφού βγάλετε την κεφαλή κοπής πριονιού λοξοτομής από τη συσκευασία, αυτή είναι μπλοκαρισμένη στην κάτω θέση της. Με σκοπό να αφαιρέσετε το μπλοκάρισμα, πρέπει να τραβήξετε τον πείρο μπλοκαρίσματος (IX). Σε αυτή τη θέση του πείρου μπορείτε να ανυψώσετε και να κατεβάσετε ελεύθερα την κεφαλή κοπής. Το ελατήριο προκαλεί ανύψωση της κεφαλής, αλλά δεν επιτρέπει να αφήσετε τη λαβή και να την κρατάτε με λίγη αντίσταση, έως να ανυψώσετε την κεφαλή κοπής εντελώς.

Σε περίπτωση που δεν υπάρχει δυνατότητα να κατεβάσετε την κεφαλή έως την άκρη του φάσματος ή αυτή είναι κατεβασμένη πάρα πολύ, πρέπει να εκτελείτε τη ρύθμιση με χρήση της βίδας και στη συνέχεια να τη μπλοκάρετε με χρήση του περικοχλίου (X).

Κατά την ανύψωση και το κατέβασμα της κεφαλής κοπής, πρέπει να ελέγχετε αν το κινητό προστατευτικό του δίσκου κινεί αυτόματα ελεύθερα αποκαλύπτοντας το δισκοπρίονο κατά το κατέβασμα της κεφαλής κοπής και αυτόματα καλύπτει το δισκοπρίονο κατά την ανύψωση της κεφαλής κοπής. Σε περίπτωση που ανιχνεύονται εμπόδια που μπλοκάρουν την κίνηση του προστατευτικού, πρέπει να τα αφαιρείτε πριν αρχίσετε την εργασία.

Ρύθμιση γωνίας κατά μήκος κοπής της κεφαλής κοπής

Η κεφαλή μπορεί να κινεί στην έκταση +/- 45 βαθμών. Με σκοπό περιστρέφεται η κεφαλή πρέπει να χαλαρώνετε τη βίδα μπλοκαρίσματος, να ανυψώσετε και να κρατάτε το μοχλό μπλοκαρίσματος και να περιστρέψετε τον πάγκο εργασίας έως την απαιτούμενη γωνία (XI). Με σκοπό να ρυθμίσετε τη γωνία της κεφαλής πιο εύκολα, μπορείτε να χρησιμοποιείτε την κλίμακα η οποία είναι συναρμολογημένη στον πάγκο εργασίας. Η καστανιά επιτρέπει εύκολη ρύθμιση της κεφαλής (0° 15' 22,5' 31,6' 45 βαθμοί). Με σκοπό να το κάνετε πατάτε το μοχλό του μπλοκαρίσματος ώστε να βρεθεί στην εσοχή από την εσωτερική πλευρά της βάσης του πάγκου εργασίας και στη συνέχεια να βιδώνετε τη βίδα στερέωσης. Η υπόλοιπη ρύθμιση γωνιών κοπής μπορεί να γίνει μόνο μέσα από το βιδώμα της βίδας μπλοκαρίσματος.

Προσοχή! Απαγορεύεται το μπλοκάρισμα του πάγκου εργασίας μόνο με χρήση του μοχλού, πάντα πρέπει να βιδώνετε τη βίδα μπλοκαρίσματος.

Ρύθμιση γωνίας εγκάρσιας κοπής (λοξοτομής) της κεφαλής κοπής

Υπάρχει δυνατότητα κλίσης της κεφαλής κοπής κατά τη γωνία που υπερβαίνει 45 βαθμούς. Πρέπει να αφαιρέσετε το μπλοκάρισμα περιστρέφοντας το μοχλό (XII) και στη συνέχεια να τη ρυθμίσετε στην απαιτούμενη γωνία και να το θέσετε σε αυτή τη θέση βιδώνοντας το μοχλό. Κατά τη ρύθμιση μπορείτε να χρησιμοποιείτε την κλίμακα που ψήφισκα στη βάση του πάγκου εργασίας.

Προσοχή! Μετά από την αλλαγή της κεφαλής κοπής πρέπει να επιβεβαιώσετε ότι το δισκοπρίονο ή η κεφαλή κοπής δεν έχει εμπόδια κατά τη λειτουργία. Χωρίς το άναμμα πρέπει να ελέγχετε αν μπορείτε να χρησιμοποιήσετε την πλήρη έκταση λειτουργίας του πριονιού λοξοτομής. Όπου αρμόζει πρέπει να εκτελείτε απαραίτητες ρυθμίσεις αφαιρώντας τα εμπόδια.

Αν δεν μπορείτε να χρησιμοποιήσετε την πλήρη έκταση της γωνίας κοπής ή αυτή υπερβαίνει τις ονομαστικές τιμές, πρέπει να εκτελείτε τη ρύθμιση ξεβιδώνοντας τη βίδα αντίθεσης σε μια ή σε άλλη άκρη της κλίμακας (XIV). Αφού ρυθμίσετε την πλήρη έκταση πρέπει να προστατέψετε τις βίδες από ξεβιδώμα, βιδώνοντας τα περικοχλία προστασίας.

Χρήση της απορρόφησης σκόνης

Το πριόνι λοξοτομής διαθέτει το στόμιο που επιτρέπει τη σύνδεση της σακούλας η οποία περιέχεται στο πριόνι λοξοτομής ή εξωτερικής εγκατάστασης απορρόφησης της σκόνης. Σε περίπτωση χρήσης της συνδεδεμένης σακούλας πρέπει να τη συναρμολογήσετε στο στόμιο (XV). Πρέπει να αδειάζετε τη σακούλα κάθε φορά όταν είναι γεμάτη και κάθε φορά όταν τελειώνετε την εργασία.

Σε περίπτωση χρήσης του εξωτερικού συστήματος απορρόφησης σκόνης π.χ. σε μορφή της βιομηχανικής ηλεκτρικής σκούπας πρέπει να συνδέετε τον ελαστικό σωλήνα στο στόμιο του πριονίσματος άμεσα ή μέσα από τον κατάλληλο προσαρμογέα. Το πριόνι διαθέτει τον προσαρμογέα που επιτρέπει τη σύνδεση του σωλήνα=.

Μεταφορά πριόντος

Σε περίπτωση μεταφοράς του πριονίου λοξοτομής στη γνήσια συσκευασία εργοστασίου. Πρέπει να κατεβάζετε την κεφαλή κοπής στην κατώτερη θέση της και να την προστατεύεται με τον πείρο. Περιστρέψετε τον πάγκο εργασίας κατά 45 βαθμούς σύμφωνα με το σύστημα ερχών από πολυστερίνη μέσα στη συσκευασία. Πρέπει να αποσυναρμολογείτε τη βίδα μπλοκαρίσματος του πάγκου εργασίας.

Αν το πριόνι μεταφέρεται σε μικρές διαστάσεις π.χ. ε σκοπό την αλλαγή του τύπου εργασίας, πρέπει πρώτα να προστατεύετε το πριόνι κατεβάζοντας και μπλοκάροντας την κεφαλή, μπλοκάροντας την κίνηση του οδηγού της επίπεδης κοπής και μπλοκάροντας την περιστροφή της κεφαλής σε δύο επιφάνειες κοπής. Πάντα πρέπει αν μεταφέρετε το πριόνισμα που είναι αποσυνδεδεμένο από την τροφοδοσία. Το φως του καλωδίου ηλεκτρικής τροφοδοσίας πρέπει να είναι αποσυνδεδεμένο από την υποδοχή του ηλεκτρικού δικτύου.

Αν το πριόνισμα διαθέτει στη λαβή μεταφοράς, πρέπει να τη χρησιμοποιείτε για μεταφορά του εργαλείου σε μικρές αποστάσεις. Πριν από χρήση της λαβής πρέπει να βεβαιώσετε ότι η κεφαλή είναι μπλοκαρισμένη στην κάτω θέση της και μπλοκάρεται η κίνησή της στου οδηγούς καθώς και η θέση της σε δύο επιφάνειες κοπής.

Δείκτης λείζερ

Ο δείκτης διαθέτει το δείκτη λείζερ που δείχνει τη γραμμή κοπής στο υλικό που είναι συναρμολογημένο πάνω στον πάγκο εργασίας. Ο δείκτης ενεργοποιείται με ξεχωριστό διακόπτη Θέση: Ο - σημαίνει απενεργοποιημένο δείκτη, θέση: Ι – σημαίνει ενεργοποιημένο δείκτη. Μη βλέπετε στην πηγή εκπομπής της ακτίνας λείζερ γιατί αυτό προκαλεί στιγμιαία ή χρόνια απώλεια ορατότητας.

Κοπή με το πριόνι λοξοτομής

Το πριόνι επιτρέπει τρεις τύπους κοπής: Η κοπή στην οποία η κεφαλή κινείται προς τα κάτω ή η κοπή στην οποία ξ κατεβασμένη και μπλοκαρισμένη κεφαλή κινείται επίπεδα. Ο τρίτο τύπος είναι η κοπή προς τα βαθιά όπου η κεφαλή κατεβάζεται στο προγραμματισμένο προγενέστερα ύψος, κρατάται σε αυτή τη θέση και στη συνέχεια κινείται επίπεδα.

Η πλήρης ανύψωση της κεφαλής προκαλεί δράση του πρόσθετου μπλοκαρίσματος που προστατεύει από τυχαία κατάβαση της κεφαλής. Η κατάβαση της κεφαλής μπορεί να γίνει μόνο όταν το μπλοκάρισμα είναι αφαιρούμενο (XVI).

Μετακινείτε την κεφαλή και μπλοκάρτε τη θέση της βιδώνοντας τη βίδα μπλοκαρίσματος του οδηγού (XVII). Προγραμματίζετε τη γωνία της κεφαλής και μη συνδέοντας το πριόνι στην τροφοδοσία εκτελείτε προσομοίωση της κοπής. Ελέγχετε αν το δισκοπρίονο δεν έρχεται σε επαφή με τον πάγκο εργασίας, την ανθεκτική πλάκα ή άλλο εξάρτημα έξω από το υλικό που κόβετε,

Σε περίπτωση κοπής όπου η κατεβασμένη κεφαλή κινείται στους οδηγούς πρέπει να κατεβάσετε την κεφαλή και να μπλοκάρτε τη θέση της με χρήση του πείρου μπλοκαρίσματος. Αφαιρείτε μπλοκάρισμα στους οδηγούς χαλαρώνοντας τη βίδα μπλοκαρίσματος. Προγραμματίζετε τη γωνία της κεφαλής και μη συνδέοντας το πριόνι στην τροφοδοσία εκτελείτε προσομοίωση της κοπής. Ελέγχετε αν το δισκοπρίονο δεν έρχεται σε επαφή με τον πάγκο εργασίας, την ανθεκτική πλάκα ή άλλο εξάρτημα έξω από το υλικό που κόβετε, Ελέγχετε αν η κίνηση στου οδηγούς εκτελείται ομαλά.

Σε περίπτωση ρύθμισης της κεφαλής στο συγκεκριμένο ύψος πρέπει να χαλαρώσετε τη βίδα στερήσεως του περιορισμού, να τη μετακινήσετε και να τη μπλοκάρτε σε αυτή τη θέση βιδώνοντας τη βίδα (XVIII). Στη συνέχεια ρυθμίζετε το ύψος κατεβάσματος βιδώνοντας τη βίδα και να τη μπλοκάρτε χρησιμοποιώντας τα δακτύλια (XIX). Προγραμματίζετε τη γωνία της κεφαλής και μη συνδέοντας το πριόνι στην τροφοδοσία εκτελείτε προσομοίωση της κοπής. Ελέγχετε αν το δισκοπρίονο δεν έρχεται σε επαφή με τον πάγκο εργασίας, την ανθεκτική πλάκα ή άλλο εξάρτημα έξω από το υλικό που κόβετε, Ελέγχετε αν η κίνηση στου οδηγούς εκτελείται ομαλά.

Συναρμολογήστε στον πάγκο εργασίας στο υλικό ή/ως κοβείτε ώστε να υποστηρίζεται πάντα στην ανθεκτική πλάκα. Για συναρμολόγηση του υπό κατεργασία υλικού πρέπει να χρησιμοποιήσετε το συμπεριλαμβανόμενο σφιγκτήρα. Ο πείρος του σφιγκτήρα πρέπει να είναι συναρμολογημένος από μια πλευρά της τράπεζας. Προστατεύετε τον πείρο βιδώνοντας τη βίδα (XX). Ρυθμίζετε το ύψος του βραχίονα συμπίεσης και το ρυθμίζετε βιδώστε τη βίδα. Τοποθετείτε το υλικό που κόβετε στον πάγκο βιδώνοντας το δίσκο συμπίεσης (XXII).

Αφού ενεργοποιήσετε το διακόπτη πρέπει να επιτρέψετε να επιτύχει το δισκοπρίονο τις ονομαστικές περιστροφές και μόνο τότε αρχίζετε την κοπή. Ο διακόπτης δεν έχει το μπλοκάρισμα που επιτρέπει να το μπλοκάρει σε οποιαδήποτε θέση. Απαγορεύεται να τοποθετείτε το πριόνισμα στο υλικό και ενεργοποίηση του πριονιού μετά αυτή την τοποθέτηση. Αυτό μπορεί να προκαλέσει μπλοκάρισμα του πριονιού, τη βλάβη της ή τη βλάβη του υλικού. Αυτό μπορεί να προκαλέσει τραυματισμούς.

Σε περίπτωση που ανανεώνετε την κοπή πρέπει να επιτρέψετε τα επιτύχει το δισκοπρίονο τις ονομαστικές περιστροφές και στη συνέχεια το βάζετε μέσα στη σχισμή κοπής.

Κατά την κοπή μην υπερφορτώνετε το πριόνι, μη υπερθερμαίνετε τις λεπίδες των δίσκων από το Επιστοιχειωμένο καρβίδιο. Κατλα την κοπή πρέπει να οδηγείτε το δισκοπρίονο με μαλακή κίνηση αποφεύγοντας υπερβολική πίεση. Η συμπίεση την κεφαλή κοπής δεν επιτρέπεται να είναι μεγαλύτερη από αυτή που φτάνει για την κοπή του υλικού. Πρέπει να αποφεύγετε τη σύγκρουση του δισκοπριόνου στο υλικό που κόβετε.

Σε περίπτωση εμπλοκής του πριονίου στο υλικό που κόβετε, άμεσα πρέπει να απελευθερώσετε τη συμπίεση στο διακόπτη απε-νεργοποίησης, να αποσυνδέετε αυτό από την πηγή τροφοδοσίας και στη συνέχεια να βγάξετε το πριόνισμα από την εμπλοκή. Πρέπει να ελέγχετε το πριόνι για πιθανές βλάβες ή απομορφώσεις που μπορεί να γίνουν κατά την εμπλοκή και σε περίπτωση που τα παρατηρείτε, πρέπει να αντικαθιστάτε σε ένα καινούριο, ελεύθερο από τις βλάβες. Πρέπει να ελέγχετε την αιτία εμπλοκής π.χ. αν στο υλικό που κόβετε περιέχονται μεταλλικά εξαρτήματα που μπορεί να προκαλούν την εμπλοκή του πριονίου. Πριν αρχίσετε τη εργασία πρέπει να αφαιρέσετε την αιτία εμπλοκής του πριονίου.

Αφού ολοκληρώνετε την κοπή πρέπει να βγάξετε το πριόνι που περιστρέφεται από τη σχισμή κοπής και στη συνέχεια να απελευθερώσετε τη συμπίεση στο διακόπτη. Περιμένετε να σταματήσουν εντελώς οι περιστροφές του δισκοπριονίου. Αποσυνδέετε το πριόνισμα βγάζοντας το φως από την πρίζα και στη συνέχεια αποσυναρμολογείτε το υπό καταργασία υλικό από τον πάγκο εργασίας. Αφού ολοκληρώνετε την εργασία πρέπει να αρχίζετε τις εργασίες συντήρησης.

ΣΥΝΤΗΡΗΣΗ ΚΑΙ ΕΠΙΘΕΩΡΗΣΕΙΣ

ΠΡΟΣΟΧΗ! Πριν αρχίσετε τη ρύθμιση, τον χειρισμό και τη συντήρηση βγάλτε το φως της συσκευής από την πρίζα. Αφού ολοκληρώσετε την εργασία πρέπει να ελέγχετε την τεχνική κατάσταση του ηλεκτροεργαλείου παρατηρώντας το εξωτερικά και να εκτιμήσετε: τον κορμό και τη λαβή, το ηλεκτρικό καλώδιο με το φως, τη λειτουργία του διακόπτη, τη διαπερατότητα των σχισμών εξαιρισμού, το σπινθηρισμό βουρτσών, το επίπεδο θορύβου εργασίας τριβέων και μετάδοσης κίνησης, το ξεκίνημα και την ομαλή λειτουργία. Κατά την περίοδο εγγύησης ο χρήστης δεν μπορεί να αποσυναρμολογήσει ούτε να αντικαταστήσει κάποιο υποσύστημα ή εξάρτημα της συσκευής, γιατί έτσι χάνει τα δικαιώματα εγγύησης. Οποιοσδήποτε παρατυπίες παρατηρήσετε κατά την επιθεώρηση ή κατά τη λειτουργία είναι σήμα για την ανάθεση της επισκευής στο εξουσιοδοτημένο κέντρο σέρβις, και πρέπει να επικοινωνήσετε με την κατασκευαστή. Αφού ολοκληρώσετε την εργασία πρέπει να καθαρίσετε το περίβλημα, τις σχισμές εξαιρισμού, τους διακόπτες, την πρόσθετη λαβή και τα προστατευτικά π.χ. με ροή συμπιεσμένου αέρα (με πίεση όχι μεγαλύτερη από 0,3 MPa), με μια βούρτσα ή ένα στεγνό ύφασμα χωρίς χημικά παρασκευάσματα ή απορρυπαντικά. Μη χρησιμοποιείτε αιχμηρά εργαλεία για το καθαρίσμα. Πρέπει να αποσυναρμολογείτε το δισκοπριόνιο και αν καθαρίζετε το εσωτερικό χώρο των προστατευτικών, τη στερέωση του δισκοπριονίου και το πριόνισμα από σκόνη και άλλες ακαθαρσίες που δημιουργούνται κατά λειτουργία της συσκευής. Λαβές, περιστρεφόμενοι διακόπτες και άλλα εξαρτήματα πρέπει να καθαρίζονται εμ στεγνό, καθαρό ύφασμα.

TOYA S.A.
ul. Sołtysowicka 13 - 15
51 - 168 Wrocław
tel.: 071 32 46 200
fax: 071 32 46 373
e-mail: biuro@yato.pl

ODDZIAŁ WARSZAWSKI
Teren ProLogis Park Nadarzyn
al. Kasztanowa 160
05 - 831 Młochów k. Nadarzyna
tel.: 022 73 82 800
fax: 022 73 82 828

TOYA ROMANIA SA
Soseaua Odai 109-123
Sector 1, Bucuresti
www.yato.ro
office@yato.ro
tel: 031 710 8692
fax 0317104008

DEKLARACJA ZGODNOŚCI

0319/YT-82173/EC/2019

Deklarujemy z pełną odpowiedzialnością, że niżej wymienione wyroby:

Ukońnica; 220-240 V~; 50 Hz; 1800 W; 185 mm; 5000 min⁻¹; nr kat. YT-82173

do których odnosi się niniejsza deklaracja, są zgodne z poniższymi normami:

EN 62841-1:2015
EN 62841-3-9:2015
EN 55014-1:2006 + A1:2009 + A2:2011
EN 55014-2:2015
EN 61000-3-2:2014
EN 61000-3-3:2013


i spełniają wymagania dyrektyw:

2006/42/WE Maszyny i urządzenia bezpieczeństwa
2014/30/UE Kompatybilność elektromagnetyczna
2011/65/UE Substancje niebezpieczne w sprzęcie elektrycznym

Numer seryjny: dotyczy wszystkich numerów seryjnych urządzeń wymienionych w deklaracji
Dwie ostatnie cyfry roku, w którym wprowadzono oznaczenie CE: 19
Rok budowy / produkcji: 2019

Nazwisko i adres osoby upoważnionej do przygotowania dokumentacji technicznej:
Tomasz Zych
TOYA S.A., ul. Sołtysowicka 13 - 15, 51-168 Wrocław, Polska

Wrocław, 2019.03.01
(miejsce i data wystawienia)

 TOYA SPÓŁKA AKCYJNA
DYREKTOR DS. ZAKUPÓW
DARIUSZ HAYEK
(nazwisko i podpis osoby upoważnionej)

TOYA S.A.
ul. Sołtysowicka 13 - 15
51 - 168 Wrocław
tel.: 071 32 46 200
fax: 071 32 46 373
e-mail: biuro@yato.pl

ODDZIAŁ WARSZAWSKI
Teren ProLogis Park Nadarzyn
al. Kasztanowa 160
05 - 831 Młochów k. Nadarzyna
tel.: 022 73 82 800
fax: 022 73 82 828

TOYA ROMANIA SA
Soseaua Odai 109-123
Sector 1, Bucuresti
www.yato.ro
office@yato.ro
tel: 031 710 8692
fax 0317104008

DECLARATION OF CONFORMITY

0319/YT-82173/EC/2019

We declare and guarantee with full responsibility that the following products:

Miter saw; 220-240 V~; 50 Hz; 1800 W; 185 mm; 5000 min⁻¹; item no. YT-82173

meet requirements of the following European Standards / Technical Specifications:

EN 62841-1:2015
EN 62841-3-9:2015
EN 55014-1:2006 + A1:2009 + A2:2011
EN 55014-2:2015
EN 61000-3-2:2014
EN 61000-3-3:2013

and fulfill requirements of the following European Directives:

2006/42/EC Machinery and safety elements
2014/30/EU Electromagnetic compatibility (EMC) Directive
2011/65/EU Restriction of the Use of Certain Hazardous Substances

Serial number: concern all serial numbers of item(s) mentioned in this declaration

The last two digits of the year in which the CE marking was affixed: 19

Year of production: 2019


The person authorized to compile the technical file:

Tomasz Zych

TOYA S.A., ul. Sołtysowicka 13 - 15, 51-168 Wrocław, Polska

Wrocław, 2019.03.01

(Place and date of issue)

 TOYA SPÓŁKA AKCYJNA
DYREKTOR DS. ZAKUPÓW
DARIUSZ HAYEK
(Name and signature of authorized person)

TOYA S.A.
ul. Sołtysowicka 13 - 15
51 - 168 Wrocław
tel.: 071 32 46 200
fax: 071 32 46 373
e-mail: biuro@yato.pl

ODDZIAŁ WARSZAWSKI
Teren ProLogis Park Nadarzyn
al. Kasztanowa 160
05 - 831 Młochów k. Nadarzyna
tel.: 022 73 82 800
fax: 022 73 82 828

TOYA ROMANIA SA
Soseaua Odai 109-123
Sector 1, Bucuresti
www.yato.ro
office@yato.ro
tel: 031 710 8692
fax 0317104008

DECLARAȚIE DE CONFORMITATE

0319/YT-82173/EC/2019

Declarăm și garantăm pe proprie răspundere că produsele următoare:

Fărăștrău circular staționar; 220-240 V~; 50 Hz; 1800 W; 185 mm; 5000 min⁻¹; cod articol. YT-82173

satisfac cerințele Standardelor europene / Specificațiilor tehnice următoare:

EN 62841-1:2015
EN 62841-3-9:2015
EN 55014-1:2006 + A1:2009 + A2:2011
EN 55014-2:2015
EN 61000-3-2:2014
EN 61000-3-3:2013

și satisfac cerințele Directivelor europene următoare:


2006/42/WE Directiva pentru utilaje și dispozitive de siguranță
2014/30/UE Directiva privind compatibilitatea electromagnetică (EMC)
2011/65/UE Restricția utilizării unor substanțe periculoase

Număr de serie: se referă la toate numere de serie ale articolelor specificate în această declarație
Ultimele două cifre ale anului în care s-a aplicat marcarea: 19
Anul de fabricație: 2019

Persoana autorizată să întocmească dosarul tehnic:
Tomasz Zych
TOYA S.A., ul. Sołtysowicka 13 - 15, 51-168 Wrocław, Polonia

Wrocław, 2019.03.01

(locul și data emiterii)

 TOYA SPÓŁKA AKCYJNA
DYREKTOR DS. ZAKUPOW
DARIUSZ HAYEK
(nume și semnătura persoanei autorizate)