

sturm![®]

POWER • GAS • HAND • TOOLS

Модель: ID2116M

**(UA) Інструкція з експлуатації та технічного обслуговування
Дриль-міксер**

**(RU) Инструкция по эксплуатации и
техническому обслуживанию
Дрель-миксер**



UK-2017-11-28

Зміст

Опис.....	3
Технічні характеристики.....	4
Комплектність поставки.....	4
Правила по техніці безпеки.....	4
Правила по експлуатації обладнання.....	8
Технічне обслуговування обладнання.....	9
Гарантійне зобов'язання.....	10

Увага!

Відсутність гарантійного талону та серійного номера на інструменті не дає можливості його гарантійного ремонту!

Шановний покупець!

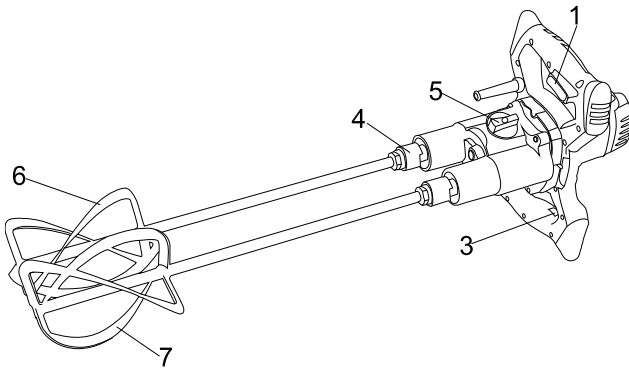
Компанія ● **Sturm!** висловлює Вам свою глибоку вдячність за придбання даного електроінструменту.

Вироби під торговою маркою ● **Sturm!** постійно вдосконалюються і поліпшуються. Тому технічні характеристики і дизайн можуть змінюватися без попереднього повідомлення. Приносимо Вам наші найглибші вибачення за можливі завдані цим незручності.



Уважно вивчіть цю інструкцію по експлуатації та технічного обслуговування. Зберігайте її в захищеному місці. Не перевантажуйте електричний двигун електроінструменту. Пошкодження електроінструменту з причин перевантаження електродвигуна і тривалого використання без перерв, не покривається гарантійним обслуговуванням

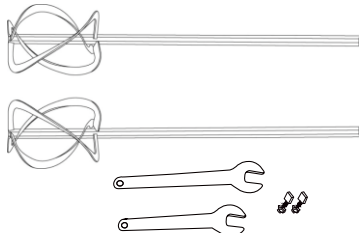
Опис



1. Вимикач
2. Ручка
3. Регулятор швидкості
4. Тримач міксера
5. Дворежимний перемикач швидкості
6. Лівосторонній змішувальний вінчик
7. Правосторонній змішувальний вінчик

Комплектність поставки

Лівосторонній змішувальний вінчик 1шт,
правосторонній змішувальний вінчик 1шт
вугільна щітка - 1 комплект
Ключ— 2 шт



Технічні характеристики

Параметри / Модель	ID2116M
напруга мережі	220 В
споживана потужність	1600 Вт
Число обертів на холостому ході (1-швидкість)	0 – 560 об/хв
Число обертів на холостому ході (2-швидкість)	0 – 750 об/хв
Габаритні розміри мішалки	Ø110 мм
Матеріал корпусу редуктора	алюміній
маса	5 кг

Правила по техніці безпеки

Важливо!

Перед кожним використанням (!) та періодично під час роботи користувач повинен:

- проводити візуальний огляд інструменту,
- перевіряти загальний стан інструменту,
- перевіряти цілісність інструменту, аксесуарів та захисних пристроїв до нього,
- перевірити надійність кріплень вузлів, насадок і т.п., затягування болтів і т.п.,


- відсутності інших пошкоджень чи інших відхилень від норми.

При виявленні - усунути недоліки до початку використання.

Використання інструменту, що має пошкодження або ослаблені кріпильні елементи - заборонено і небезпечно (!), В зв'язку з можливістю отримання травми (!).

Виробник не несе відповідальність за наслідки і шкоду, заподіяну внаслідок використання інструменту із зазначеними вище відхиленнями.

Загальні Правила Безпеки при Роботі з електроінструментом

 **УВАГА.** Прочитайте всі попередження та вказівки щодо безпечного застосування. Недотримання цих рекомендацій може призвести до короткого замикання, пожежі і / або серйозних пошкоджень. Всі інструкції слід зберігати для подальшого застосування.

Робоче місце

Тримайте робоче місце чистим і добре освітленим.

Захаращені, погано освітлені робочі місця є причиною травматизму.

Не використовуйте електроінструменти у вибухонебезпечних приміщеннях, таких, де присутні легкозаймисті рідини, газу або пил. Електроінструменти створюють іскри, які можуть стати причиною пожежі пилу або газу.

Тримайте дітей та відвідувачів на безпечній відстані від працюючих електроінструментів.

Не відволікайтеся - це може викликати втрату контролю при роботі і стати причиною травми.

2) Електробезпека

Перед включенням перевірте, чи відповідає напруга живлення Вашого електроінструменту мережевої напруги; перевірте справність кабелю, вилки і розетки - в разі несправності цих частин подальша експлуатація забороняється.

Електроінструменти з подвійною ізоляцією не вимагають підключення через розетку з третім заземленим проводом. Для електроінструментів без подвійної ізоляції підключення через розетку із заземленим проводом обов'язково

Уникайте контакту тіла з заземленими поверхнями типу труб, радіаторів, печей і холодильників. Ризик удару струмом різко зростає, якщо ваше тіло стикається з заземленим об'єктом. Якщо використання електроінструменту у вологих місцях неминуче, ток до електроінструменту повинен подаватися через спеціальний пристрій-переривач, що відключає електроінструмент при витоку. Гумові рукавички електрика і спеціальне взуття збільшують вашу особисту безпеку.

Не піддавайте електроінструменти впливу дощу, води або вологих умов. Вода, що потрапила в електроінструмент, значно збільшує ризик удару струмом.

Обережно поведіться з електрошнуром. Ніколи не використовуйте шнур, щоб нести електроінструменти або тягнути штепсель з розетки. Тримайте шнур подалі від високої температури, масляних рідин, гострих граней або рухомих частин. Замініть пошкоджені шнури негайно. Пошкоджені шнури збільшують ризик ураження електричним струмом.

При роботі з електроінструментом поза приміщеннями використовуйте спеціально призначені для цього електроподовжувачі.

3) Особиста Безпека

Будьте уважні, постійно стежте за тим що ви робите і використовуйте здоровий глузд при роботі з електроприладами. Не використовуйте електроінструмент в той час як Ви стомлені або знаходитесь під впливом ліків або засобів що сповільнюють реакцію, а також алкоголю або наркотичних речовин. Це може призвести до серйозної травми.

Носіть відповідний одяг. Занадто вільний одяг, коштовності або довге розпущене волосся можуть потрапити в рухомі частини працюючого електроінструменту. Тримайте ваше волосся, одяг і рукавички далеко від рухомих частин. Руки повинні бути сухими, чистими і вільними від слідів маслянистих речовин.

Уникайте випадкового включення. Переконайтеся, що кнопка включення / виключення знаходиться в положенні «вимкнено» («OFF») до запуску електричного інструменту в розетку. Забороняється перенесення електроінструментів на вашому пальці, розміщеному на клавіші включення / вимикання.

Видаліть регулювальні і / або установчі ключі перед включенням електроінструменту. Залишений ключ, потрапивши в деталі, що рухаються, може призвести до поломки електроінструменту або серйозної травми.

Тримайте рівновагу. Використовуйте гарну опору і завжди тримайте надійно баланс тіла. Наложна опора і баланс дозволяють забезпечити контроль над електроінструментом в несподіваних ситуаціях.

Використовуйте обладнання, що забезпечує Вашу безпеку. Завжди носіть захисні окуляри. Респіратор, нековзкі безпечні черевики, каска і / або навушники повинні використовуватися для відповідних умов.

4) Експлуатація та обслуговування електроінструментів

Використовуйте електроінструмент строго за призначенням. Правильно вибирайте електроінструмент, відповідний вашим завданням. Правильно обраний інструмент зробить роботу більш ефективною і безпечною.

Не застосовуйте електроінструмент, якщо не працює клавіша «вкл / викл». Будь-який інструмент з несправною кнопкою вимкнення може стати джерелом підвищеної небезпеки: його слід негайно відремонтувати.

Вимкніть і / або акумуляторні батареї для проведення будь-яких налаштувань, заміни несправних деталей, а також при тривалому зберіганні. Такі заходи безпеки знизять ризик випадкового включення інструменту.

Зберігайте невикористовувані інструменти в місці, недоступному для дітей, а також не дозволяйте працювати з ним особам, які не знають пристрій і не знайомі з правилами по його застосуванню. Електроінструменти стають джерелом небезпеки в руках ненавченого користувача.

Проводьте технічне обслуговування електроінструменту. Переконайтеся в міцності кріплення обертових частин, а також у відсутності пошкоджених деталей або будь-яких інших умов, які можуть погіршити роботу електроінструменту. При наявності несправностей інструмент слід відремонтувати перед застосуванням. Багато аварійних ситуацій виникають з причини поганого технічного обслуговування.

Використовуйте електроінструмент, знімні частини, вставні різці і т.д. відповідно до інструкцій та умов роботи і поставлених завдань. Застосування інструменту не за призначенням може призвести до небезпечних ситуацій.

При обслуговуванні електроінструменту, використовуйте тільки рекомендовані змінні витратні частини, насадки, аксесуари. Використання не рекомендованих витратних частин, насадок і аксесуарів може призвести до поломки електроінструменту або травм. Використання деяких засобів для чищення, таких як бензин, аміак і т.д. призводять до пошкодження пластмасових частин

5) Обслуговування

Обслуговування електроінструменту має бути виконано тільки кваліфікованим персоналом уповноважених сервісних центрів ●Sturm! Обслуговування, виконане некваліфікованим персоналом може стати причиною поломки інструменту і травм. Наприклад: внутрішні дроти можуть бути неправильно укладені і бути затиснутими, або пружини повернення в захисних кожухах неправильно встановлені.

Додаткові правила безпеки

Увага: Завжди виймайте вилку з розетки при виконанні будь-яких робіт з налаштування або технічного обслуговування інструменту.

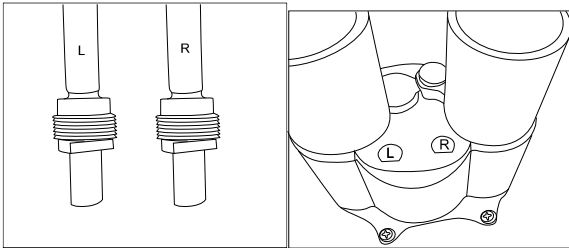
Перед початком роботи переконайтеся, що кріпильні гвинти і інші вузли надійно зафіксовані. Увімкніть інструмент та дайте йому попрацювати без навантаження в безпечному положенні приблизно 30 секунд. При сильній вібрації або наявності ознак інших явних дефектів негайно вимкніть інструмент. В цьому випадку слід знайти і усунути причину несправності.

Одягайте навушники. Незахищеність від шуму може стати причиною ослаблення слуху.

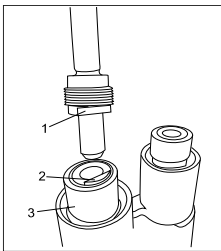
Правила експлуатації обладнання

Монтаж змішувальних вінчиків

1. Приєднайте вінчики з позначками: "L" і "R" до приводного тримача з відповідними позначками.

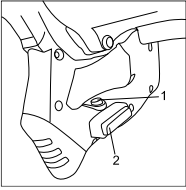


2. Прикрутіть вінчик (1) до приводного тримача (2). За допомогою ключів, які йдуть в комплекті, притримайте тримач (3) і затягніть вінчик (1)



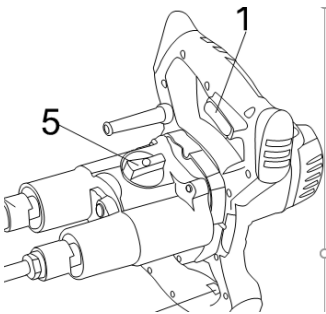
Вмикання / вимикання

Для початку роботи натисніть кнопку 1, а потім кнопку 2.



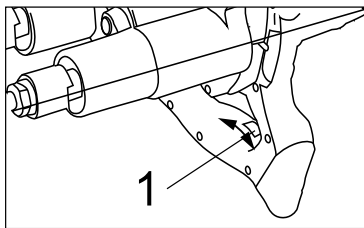
Інструкція з механічного регулювання швидкості:

Виберіть одну з двох швидкостей, використовуючи перемикач (5)



Інструкція по плавному електронному регулюванню швидкості:

Повертати електронний регулятор (1) для зміни швидкості.



Технічне обслуговування обладнання

Правильне технічне обслуговування пристрою збільшує термін його служби. Вимикач на ручці повинен підтримуватися в хорошому стані. Необхідно очищати змішувальні пристрої після закінчення роботи або при тривалих перервах в експлуатації. Зазвичай для очищення змішувальних пристроїв досить проточної води і кварцового піску. НЕ допускати значних механічних навантажень на пристрій, таких як удари, це неминуче веде до його пошкодження.

Ось змішувального пристрою повинна міститися в чистоті.

Отвір під шестигранник має бути закрита захисною кришкою.

Вентиляційні отвори корпусу електродвигуна повинні бути відкриті під час роботи пристрою, не допускається попадання горючих матеріалів всередину пристрою.

Вентиляційні отвори повинні очищатися якомога частіше.

Використовувати тільки оригінальні запчастини.

Перевірка і технічне обслуговування вугільних щіток має здійснюватися через кожні 60 годин роботи. При видимому зносі необхідно своєчасно замінювати щітки.

Гарантійне зобов'язання

На електроінструмент ● **Sturm!** поширюється гарантія відповідно до терміну, зазначеного в гарантійному талоні.

Ви можете ознайомитися з правилами гарантійного обслуговування в гарантійному талоні, що додається до інструкції по експлуатації.

Виготовлено в КНР.

Дата виготовлення вказана на упаковці.

Оглавление

Описание.....	12
Технические характеристики	13
Комплектация поставки.....	13
Правила по технике безопасности	14
Правила эксплуатации оборудования.....	17
Техническое обслуживание	18
Гарантийные обязательства.....	19

ВНИМАНИЕ!

Отсутствие гарантийного талона и серийного номера на инструменте исключает возможность его гарантийного ремонта!

Уважаемый покупатель!

Компания ● **Sturm!** выражает Вам свою глубочайшую признательность за приобретение электрической вращательной дрели.

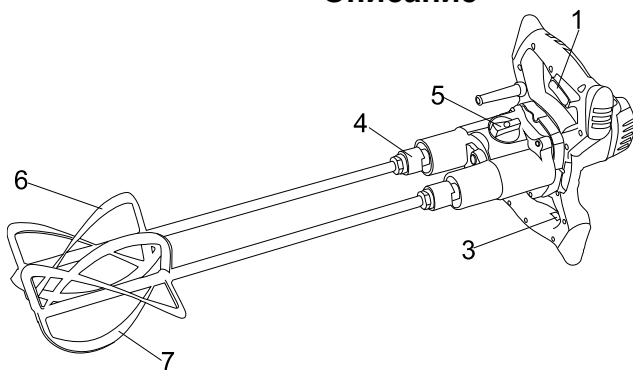
Внимание! Внимательно прочтите данную инструкцию! Не перегружайте электродвигатель электроинструмента. Повреждения электроинструмента по причинам перегруза электродвигателя и длительного использования без перерывов, не покрывается гарантийным обслуживанием.

Изделия под торговой маркой ● **Sturm!** постоянно совершенствуются и улучшаются.

Поэтому технические характеристики и дизайн могут меняться без предварительного уведомления. Приносим Вам наши глубочайшие извинения за возможные причиненные этим неудобства.

Внимательно изучите данную инструкцию по эксплуатации и техническому обслуживанию. Храните её в защищенном месте.

Описание



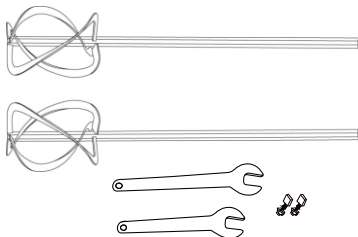
1. выключатель
2. рукоять
3. регулятор скорости
4. держатель
5. двухрежимный переключатель скорости
6. левосторонняя смесительная лопасть
7. правосторонняя смесительная лопасть

Комплектность поставки

Левосторонняя смесительная лопасть 1шт,
правосторонняя смесительная лопасть 1шт

Угольная щётка- 1 комплект

Ключ— 2 шт



Технические характеристики

Параметры / Модель	ID2116M
Напряжение сети	220 В
Потребляемая мощность	1600 Вт
Число оборотов на холостом ходу (1-скорость)	0 – 560 об/мин
Число оборотов на холостом ходу (2-скорость)	0 – 750 об/мин
Габаритные размеры мешалки	Ø110 мм
Материал корпуса редуктора	алюминий
Масса	5 кг

Правила техники безопасности

Важно!

Перед каждым использованием (!) и периодически во время работы пользователь обязан:


- проводить визуальный осмотр инструмента,
- проверять общее состояние инструмента,
- проверять целостность инструмента, аксессуаров и защитных приспособлений к нему,
- проверить надежность креплений узлов, насадок и т.п., затяжки болтов и т.п.,
- отсутствия иных повреждений (в т.ч. течи) или иных отклонений от нормы.

При обнаружении – устранить недостатки до начала использования.

Использование инструмента, имеющего повреждения или ослабленные крепежные элементы – запрещено и опасно(!), в связи с возможностью получения травмы (!).

Производитель не несет ответственность за последствия и ущерб, причиненный вследствие использования инструмента с указанным выше отклонениями.

Общие правила безопасности при работе с электроинструментом

 **ВНИМАНИЕ.** Прочтите все предупреждения и указания по безопасному применению. Несоблюдение инструкций может привести к короткому замыканию, пожару и/или серьезным повреждениям. Все инструкции следует сохранять для последующего применения.

1) Безопасность рабочей зоны

Рабочая зона должна быть хорошо освещена и убрана. Загроможденные и плохо освещенные рабочие места являются причиной травматизма.

Не применяйте электроинструменты во взрывоопасных помещениях, например, при наличии воспламеняющихся жидкостей, газов или пыли. Электроинструменты могут искрить, что может привести к воспламенению пыли или паров.

Не допускайте детей и посторонних в зону работы электроинструментов. Они могут отвлекать ваше внимание.

2) Электробезопасность.

Перед включением проверьте, соответствует ли напряжение питания Вашего электроинструмента сетевому напряжению; проверьте исправность кабеля, штепселя и розетки, в случае неисправности этих частей дальнейшая эксплуатация запрещается.

Электроинструменты с двойной изоляцией не требуют подключения через розетку с третьим заземленным проводом. Для электроинструментов без двойной изоляции подключение через розетку с заземленным проводом обязательно.

Избегайте контакта тела с заземленными поверхностями типа труб, радиаторов, печей и холодильников. Риск удара током резко возрастает, если ваше тело соприкасается с заземленным объектом. Если использование электроинструмента во влажных местах неизбежно, ток к электроинструменту

должен подаваться через специальное устройство-прерыватель, отключающее электроинструмент при утечке. Резиновые перчатки электрика и специальная обувь далее увеличат вашу личную безопасность.

Не подвергайте электроинструменты воздействию дождя или влажным условиям. Вода, попавшая в электроинструмент, значительно увеличивает риск удара током.

Аккуратно обращайтесь с электрошнуром. Никогда не используйте шнур, чтобы нести электроинструменты или тянуть штепсель из розетки. Держите шнур вдали от высокой температуры, масляных жидкостей,

острых граней или движущихся частей. Замените поврежденные шнуры немедленно. Поврежденные шнуры увеличивают риск удара током.

При действии электроинструмента вне помещений, используйте электроудлинители, специально для этого предназначенные.

3) Личная безопасность

Будьте внимательны, следите за тем, что вы делаете и руководствуйтесь здравым смыслом при применении электроинструмента. Не используйте электроинструмент, если чувствуете переутомление. Не следует также им пользоваться лицам в состоянии алкогольного опьянения или под воздействием медикаментов. Ослабление внимания может привести к серьезным травмам.

Применяйте средства индивидуальной защиты. Всегда носите защитные очки. Средства индивидуальной защиты, такие как пылезащитная маска, защитная нескользящая обувь, каска или наушники, используемые в соответствующих условиях, позволят снизить риск получения травмы.

Не допускайте самопроизвольного включения инструмента. Убедитесь, чтобы выключатель находился в положении «выкл» перед включением инструмента в сеть, отключением или его переноской.

Перед включением инструмента всегда проверяйте, удален ли установочный и гаечный ключ: их контакт с вращающейся частью электроинструмента может привести к травмам.

Не перенапрягайтесь. Всегда соблюдайте устойчивость и баланс. Это обеспечит лучший контроль над инструментом в неожиданных ситуациях.

Надевайте соответствующую одежду. Не надевайте свободную одежду или ювелирные изделия. Следите за тем, чтобы Ваши волосы, одежда и перчатки находились вдали от подвижных частей. Свободная одежда, ювелирные изделия или длинные волосы могут попасть в подвижные части.

Если электроинструмент снабжен устройством сбора и удаления пыли, убедитесь, что данное устройство подключено и используется надлежащим образом. Использование устройства пылеудаления значительно снижает риск

возникновения несчастного случая, связанного с запыленностью рабочего пространства.

4) Эксплуатация и обслуживание электроинструментов

Используйте электроинструмент строго по назначению. Правильно выбирайте электроинструмент, соответствующий вашим задачам. Правильно выбранный инструмент сделает работу более эффективной и безопасной.

Не применяйте электроинструмент, если не работает клавиша «вкл/выкл». Любой инструмент с неисправной кнопкой выключения может стать источником повышенной опасности: его следует немедленно отремонтировать.

Отключите питание и/или аккумуляторные батареи для проведения любой настройки, замены неисправных деталей, а также при длительном хранении. Такие меры безопасности снизят риск случайного включения инструмента.

Храните неиспользуемые инструменты в месте, недоступном для детей, а также не позволяйте работать с ним лицам, которые не знают устройство инструмента и не знакомы с правилами по его применению. Электроинструменты становятся источником опасности в руках необученного пользователя.

Проводите техническое обслуживание электроинструмента. Убедитесь в прочности крепления вращающихся частей, а также в отсутствии поврежденных деталей или любых других условий, которые могут ухудшить работу электроинструмента. При наличии неисправностей инструмент следует отремонтировать перед применением. Многие аварийные ситуации возникают по причине плохого технического обслуживания.

Используйте электроинструмент, съемные части, вставные резцы и т.д. в соответствии с инструкциями, условиями работы и поставленной задачей. Применение инструмента не по назначению может привести к опасным ситуациям.

5) Обслуживание

Обслуживание электроинструмента должно выполняться только квалифицированным персоналом, с использованием оригинальных запасных частей. Это обеспечит безопасное применение и техническое обслуживание инструмента.

Дополнительные правила безопасности

Внимание: Всегда вынимайте вилку из розетки при выполнении любых работ по настройке или техническому обслуживанию инструмента.

Перед началом работы убедитесь, что крепежные винты и другие узлы надежно зафиксированы. Включите инструмент и дайте ему поработать без нагрузки в безопасном положении примерно 30 секунд. При сильной вибрации или наличии признаков других явных дефектов немедленно

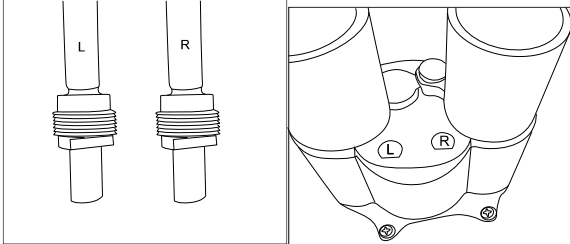
выключите инструмент. В этом случае следует найти и устранить причину неисправности.

Надевайте наушники. Незащищенность от шума может стать причиной ослабления слуха.

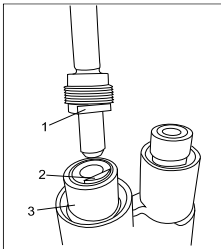
Правила эксплуатации оборудования

Монтаж смесительной лопасти

1. Присоедините венчики с пометками : “L” и “R” к приводному держателю с соответствующими пометками.

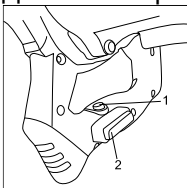


2. Прикрутите венчик (1) к приводному держателю (2). С помощью ключей, которые идут в комплекте, придержите держатель (3) и затяните венчик (1)



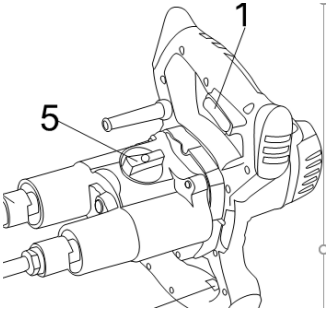
Включение/выключение

Для начала работы нажмите кнопку 1, а потом кнопку 2.



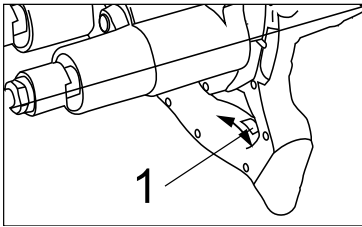
Інструкція по механічеськой регулюровке скорости:

Выберите одну из двух скоростей , используя переключатель (5)



Інструкція по плавной электронной регулюровке скорости:

Поворачивать электронный регулятор (1) для изменения скорости.



Техническое обслуживание оборудования

Правильное техническое обслуживание устройства увеличивает срок его службы. Выключатель на ручке должен поддерживаться в хорошем состоянии. Необходимо очищать смесительные устройства после окончания работы или при длительных перерывах в эксплуатации. Обычно для очистки смесительных устройств достаточно проточной воды и кварцевого песка. НЕ допускать значительных механических нагрузок на устройство, таких как удары, это неизбежно ведет к его повреждению.

Ось смесительного устройства должна содержаться в чистоте.

Отверстие под шестигранник должно быть закрыто защитной крышкой.

Вентиляционные отверстия корпуса электродвигателя должны быть открыты во время работы устройства, не допускается попадания горючих материалов внутрь устройства.

Вентиляционные отверстия должны очищаться как можно чаще.

Использовать только оригинальные запчасти.

Проверка и техническое обслуживание угольных щеток должно осуществляться через каждые 60 часов работы. При видимом износе необходимо своевременно заменять щетки.

Гарантийное обязательство

На электрические инструменты ● **Sturm!** распространяется гарантия, согласно сроку, указанному в гарантийном талоне.

Вы можете ознакомиться с правилами гарантийного обслуживания в гарантийном талоне.

Срок службы составляет 3 года с даты производства.

Изготовлено в КНР.

Дата изготовления указана на упаковке.