

Sturm!
POWER • GAS • HAND • TOOLS

Модель:

LL8320CL

UA Інструкція по експлуатації та технічному обслуговуванню.

Ліхтар акумуляторний

RU Инструкция по эксплуатации и техническому обслуживанию.

Фонарь аккумуляторный



UK-2019-05-22

Зміст

Опис	3
Коплектність поставки.....	3
Технічні характеристики	4
Правила по техніці безпеки	4
Правила експлуатації обладнання.....	5
Технічне обслуговування обладнання.....	7
Гарантійне зобов'язання	7

Увага!

Відсутність гарантійного талона і серійного номера на інструменті виключає можливість його гарантійного ремонту!

Шановний покупець!

Компанія ● **Sturm!** висловлює Вам свою глибоку вдячність за придбання акумуляторного ліхтаря нашої марки.

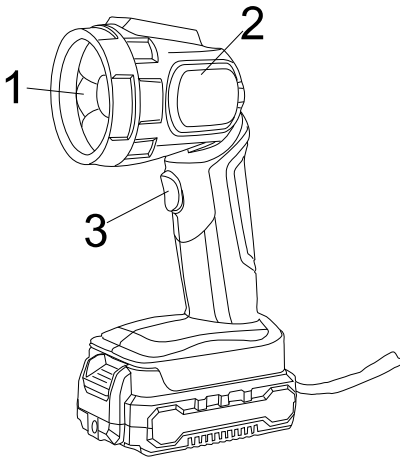
Увага! Акумуляторні інструменти ● **Sturm!** відносяться до побутового класу інструмента.

Вироби торгівельної марки ● **Sturm!** постійно удосконалюються й поліпшуються. Тому технічні характеристики й дизайн можуть змінюватися без попереднього повідомлення. Приносимо Вам наші найглибші вибачення за можливі заподіяні цим незручності.



Уважно вивчите дану інструкцію по експлуатації та технічному обслуговуванню. Зберігаєте її в захищеному місці.

Опис



1. світлодіод
2. поворотна голова
3. вимикач

Комплектність поставки

- Акумуляторний ліхтар без батареї

Технічні характеристики

Параметри / Моделі	LL8320CL
Акумуляторна батарея	Li-Ion (літій-іонная)
Напруга	20В
Світловий потік	80лм
Маса	0.26кг

Правила по техніці безпеки

УВАГА:

- Не використовуйте ліхтар в умовах підвищеної вологості (наприклад в дощ)
- Не розбирайте, оберегайте від випадкових ударів корпусні частини ліхтаря - це може пошкодити їх.
- Не піддавайте корпусні частини ліхтаря впливу агресивних рідин (бензин, розчинник і т.п.)
- Не залишайте ліхтар в місцях з підвищеною температурою (45С і вище), таких як салон автомобіля під яскравим сонцем - це може пошкодити ліхтар
- Щоб уникнути поломки акумуляторного ліхтаря, ми рекомендуємо Вам використовувати тільки акумулятори під торговою маркою ● **Sturm!**

Акумуляторна батарея / зарядний пристрій.

- Щоб уникнути поломки акумуляторної батареї ми рекомендуємо Вам використовувати тільки зарядні пристрої під торговою маркою ● **Sturm!**
- Ніколи не використовуйте зарядні пристрої, які мають поломки.
- Забороняється проводити зарядку в сирих або вологих приміщеннях. Не залишайте зарядний пристрій під дощем або снігом. Вы можете ознакомиться с температурными ограничениями

по применению аккумуляторной батареи на имеющейся на ней цветной наклейке.

- Не торкайтесь незахищеними частинами тіла витікшої з акумуляторної батареї рідини. У разі потрапляння швидко промийте водою з милом, потім лимонною кислотою або оцтом. У разі потрапляння в очі, їх необхідно промити водою протягом, не менше 10 хвилин, а потім звернутися до окуліста.
- В процесі зарядки, акумуляторна батарея та зарядний пристрій нагріваються.
- Не заряджайте акумуляторну батарею, якщо температура навколишнього середовища або самої батареї нижче 0° С або вище +45°С .

Зверніть особливу увагу:

- Зберігайте акумуляторну батарею подалі від металевих предметів.
- Не розміщуйте акумуляторну батарею біля джерел тепла.
- Не кидайте її у вогонь або воду!
- Не розбирайте акумуляторну батарею!

Правила по експлуатації обладнання

Зняття акумулятора, встановлення

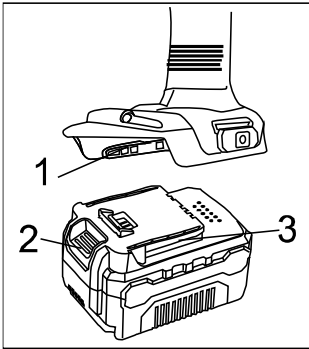
Зняття

Натисніть відділення акумулятора (2), і потягніть акумуляторну батарею на себе щоб від'єднати батарею.

Установка

Вставте акумуляторний блок до фіксації (Мал.1).

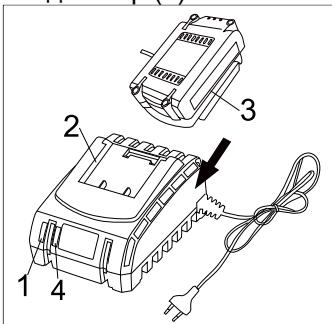
УВАГА: Переконайтеся, що дві направляючі (3) в корпусі акумулятора збіглися з направляючими (1) в рукоятці шурупверта.



Мал.1

Зарядка аккумулятора.

1. Підключіть зарядний пристрій до розетки живлення. Індикатор (1) загориться зеленим.
2. Вставте батарею в зарядний пристрій. Індикатор (4) засвітиться червоним.
3. Індикатор (1) засвітиться зеленим після повного заряду.



Мал.2

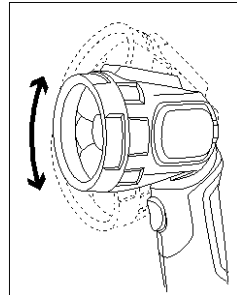
УВАГА: Переконайтеся, що дві направляючі (2) в корпусі аккумулятора збіглися з направляючими (3) в зарядному пристрої.

ПОПЕРЕДЖЕННЯ:

1. Щоб зберегти працездатність Li-ion акумуляторної батареї вона не повинна заряджатися при температурі нижче 0 ° С або вище 45 ° С. Якщо температура нижче 0 ° С або вище 45 ° С, індикатор (1) буде блимати червоним світлом.

Регулювання положення голови

Голову ліхтаря можна встановити під необхідним кутом від 0 ° до 90 °. Щоб відрегулювати положення голови, просто поверніть її та встановіть кут.



Технічне обслуговування обладнання

- Регулярно чистіть світлодіодний світильник м'якою тканиною, бажано після кожного використання. Якщо бруд не відчистився, використовуйте м'яку вологу ганчірку.
- Ніколи не використовуйте такі розчинники, як бензин, спирт, аміачна вода тощо, розчинники можуть пошкодити пластикові деталі.
- Світлодіодна робоча лампа розроблена для роботи протягом тривалого часу з мінімальним обслуговуванням. Безперервне задовільне функціонування залежить від належного догляду і регулярного чищення
- Ремонт світлодіодного ліхтаря повинен проводитися тільки в авторизованому сервісному центрі.
- Перед зберіганням ретельно очистіть світлодіодний ліхтар.
- Зберігайте ліхтар в недоступному для дітей місці

Гарантійне зобов'язання

На електроінструмент поширюється гарантія, згідно терміну, зазначеного в гарантійному талоні.

Ви можете ознайомитися з правилами гарантійного обслуговування в гарантійному талоні, що додається до інструкції по експлуатації.

Виготовлено в КНР.

Дата виготовлення вказана на упаковці.

Содержание

Описание	9
Комплектность поставки.....	9
Технические характеристики.....	10
Правила по технике безопасности	10
Правила по эксплуатации оборудования.....	11
Техническое обслуживание оборудования.....	13
Гарантийное обязательство.....	13

ВНИМАНИЕ!

Отсутствие гарантийного талона и серийного номера на инструменте исключает возможность его гарантийного ремонта!

Уважаемый покупатель!

Компания ● **Sturm!** выражает Вам свою глубочайшую признательность за приобретение аккумуляторного фонарика нашей марки.

Внимание! Данные инструменты ● **Sturm!** относятся к бытовому классу инструмента.

Изделия под торговой маркой ● **Sturm!** постоянно совершенствуются и улучшаются, поэтому технические характеристики и внешний вид могут меняться без предварительного уведомления. Приносим Вам наши извинения за возможные причиненные этим неудобства.

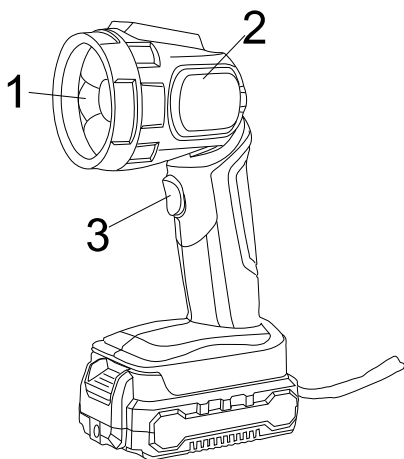


Внимание!



Внимательно изучите данную инструкцию по эксплуатации и техническому обслуживанию. Храните её в защищенном месте.

Описание



1. Светодиод
2. Поворотная голова
3. Выключатель

Комплектность поставки

Аккумуляторный фонарь без батареек

Технические характеристики

Параметры / Модели	LL8320CL
Аккумуляторная батарея	Li-Ion (литий-ионная)
Напряжение	20В
Световой поток	80лм
Масса	0.26кг

Правила по технике безопасности

ВНИМАНИЕ:

- Не пользуйтесь фонарем в условиях повышенной влажности (например в дождь)
- Не разбирайте, не подвергайте ударам корпусные части фонаря – это может повредить их.
- Не подвергайте корпусные части фонаря воздействию агрессивных жидкостей (бензин, растворитель и т.п.)
- Не оставляйте фонарь в местах с повышенной температурой (45С и выше), таких как салон автомобиля под ярким солнцем – это может повредить фонарь
- Во избежание поломки аккумуляторного фонаря, мы рекомендуем Вам использовать только аккумуляторы под торговой маркой

● **Sturm!**

.Аккумуляторная батарея / зарядное устройство.

- Во избежание поломки аккумуляторной батареи мы рекомендуем Вам использовать только зарядные устройства под торговой маркой ● **Sturm!**
- Запрещается использовать зарядные устройства, имеющие поломки.

- Запрещается проводить зарядку в сырых или влажных помещениях. Не оставляйте зарядное устройство под дождём или снегом.
- Вы можете ознакомиться с температурными ограничениями по применению аккумуляторной батареи на имеющейся на ней цветной наклейке.
- Не касайтесь незащищенными частями тела вытекшей из аккумуляторной батареи жидкости. В случае попадания быстро промойте водой с мылом, затем лимонной кислотой или уксусом. В случае попадания в глаза, их необходимо промыть водой в течение, не менее 10 минут, а затем обратиться к окулисту.
- В процессе зарядки, аккумуляторная батарея и зарядное устройство нагреваются.
- Не заряжайте аккумуляторную батарею, если температура окружающей среды или самой батареи ниже 0° С или около +45°С .

Обратите особое внимание:

- Храните аккумуляторную батарею вдали от металлических предметов.
- Не располагайте аккумуляторную батарею возле источников тепла.
- Не бросайте её в огонь или воду!
- Не разбирайте аккумуляторную батарею!

Правила по эксплуатации оборудования

Снятие аккумуляторного блока, установка

Снятие

Нажмите клавишу отделения аккумулятора (2), и потяните аккумуляторную батарею на себя чтобы отсоединить батарею.

Установка

Вставьте аккумуляторный блок до фиксации (Рис.1).

ВНИМАНИЕ: Убедитесь, что две направляющие (3) в корпусе аккумулятора совпали с направляющими (1) в рукоятке шуруповёрта.

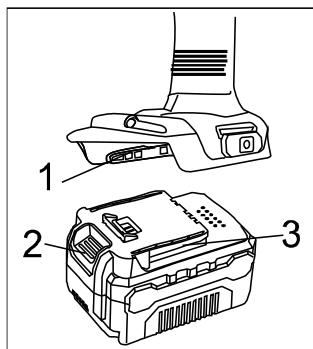


Рис.1

Зарядка аккумулятора.

1. Подключите зарядное устройство к розетке питания. Индикатор(1) загорится зеленым.
2. Вставьте батарею в зарядное устройство. Индикатор (4) засветится красным.
3. Индикатор (1) засветится зеленым после полного заряда.

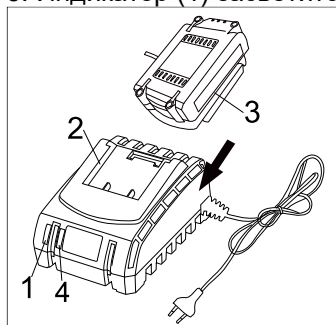


Рис.2

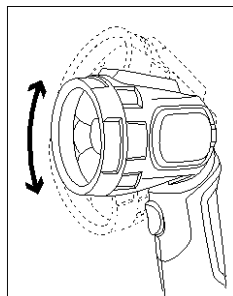
ВНИМАНИЕ: Убедитесь, что две направляющие (2) в корпусе аккумулятора совпали с направляющими (3) в зарядном устройстве.

ПРЕДУПРЕЖДЕНИЕ:

1. Чтобы сохранить работоспособность Li-ion аккумуляторной батареи она не должна заряжаться при температуре ниже 0°C или выше 45°C . Если температура ниже 0°C или выше 45°C , индикатор(1) будет мигать красным светом.

Регулировка вращающейся головки

Голову фонаря можно установить под необходимым углом от 0° до 90°. Чтобы отрегулировать положение головки, просто поверните её и установите угол.



Техническое обслуживание оборудования

- Регулярно чистите светодиодный светильник мягкой тканью, желательно после каждого использования. Если грязь не отчистилась, используйте мягкую влажную тряпку.
- Никогда не используйте растворители, бензин, спирт, аммиачная вода и т.д., растворители могут повредить пластиковые детали.
- Светодиодная рабочая лампа разработана для работы в течение длительного времени с минимальным обслуживанием. Непрерывное удовлетворительное функционирование зависит от надлежащего ухода и регулярной чистки
- Ремонт светодиодного фонаря должен проводиться только в авторизованном сервисном центре.
- Перед хранением тщательно очистите светодиодный фонарь.
- Храните фонарь в недоступном для детей месте

Гарантийное обязательство

На электроинструмент распространяется гарантия, согласно срока, указанного в гарантийном талоне.

Вы можете ознакомиться с правилами гарантийного обслуживания в гарантийном талоне, прилагаемом к инструкции по эксплуатации.

Изготовлено в КНР.

Дата изготовления указана на упаковке.