

# Sturmax

## ПРОФЕСІЙНА СЕРІЯ

Інструкція з експлуатації і технічного  
обслуговування

Кутова шліфувальна машина

Модель: AGM90121P



UKW231206

## Зміст

Опис .....	03
Комплект поставки.....	04
Технічні характеристики.....	04
Правила техніки безпеки.....	04
Правила експлуатації обладнання.....	07
Технічне обслуговування обладнання.....	11
Гарантійне зобов'язання.....	12

**Увага!**

**Відсутність гарантійного талона і серійного номера на інструменті виключає можливість його гарантійного ремонту!**

**Sturmaxo** Інструкція з експлуатації і тех. обслуговування. **Кутова шліфувальна машина AGM90121P стор. 3**

Шановний покупець!

Компанія **Sturmaxo** висловлює Вам свою глибоку вдячність за придбання кутової шліфувальної машини. Кутова шліфувальна машина призначена для абразивного різання та шліфування металевих заготовок, виробів із каменю та кераміки.

Вироби торгівельної марки **Sturmaxo** постійно удосконалюються та поліпшуються.

Тому технічні характеристики та зовнішній вигляд можуть змінюватися без попереднього повідомлення. Приносимо Вам наші найглибші вибачення за можливі завдані цим незручності.

**УВАГА!** Дотримуйтеся наступного режиму робіт з інструментом!

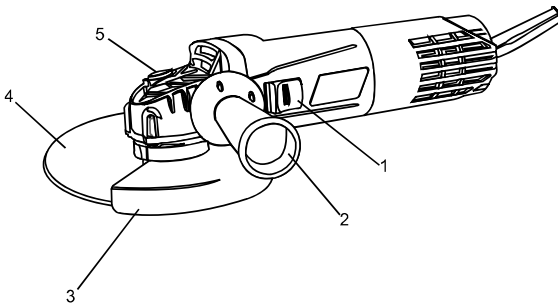
Після безперервної роботи протягом 15-20 хвилин необхідно вимкнути інструмент, відновити роботу протягом 5 хвилин.

Час роботи в тиждень - 42 години, в день - 6 годин.

**Увага!**

Уважно прочитайте керівництво з експлуатації та технічного обслуговування. Зберігайте його в захищеному місці.

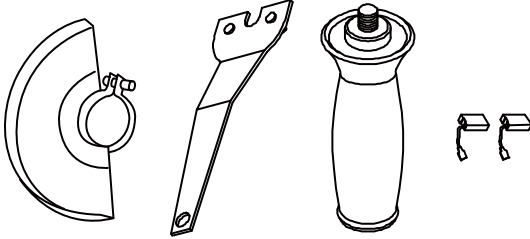
**Опис**



1. Вимикач «Вкл./Викл»
2. Бічна рукоятка
3. Захисний кожух
4. Відрізний диск
5. Кнопка блокування шпинделя

## Комплект поставки

Захисний кожух – 1шт.  
Бічна рукоятка -1шт.  
Ключ -1шт.  
Вугільні щітки 1 комплект



## Технічні характеристики

Параметри \ Моделі	AGM90121P
Споживана потужність, Вт	1200
Напруга / Частота, В/Гц	220/50
Кількість обертів холостого ходу, об/хв	11000
Діаметр диска, мм	125
Посадочний діаметр диска, мм	22
Вага, кг	2,05

Діапазон температур при роботі з електроінструментом -9°C - +35°C.  
Якщо температура нижче -10°C або вище +35°C, користуватися інструментом не рекомендується.

## Правила техніки безпеки

### Загальні правила техніки безпеки

**Увага!** Електроінструменти є обладнанням підвищеної небезпеки.

Користуючись електроінструментом, щоб не наражатися на небезпеку ураження струмом, травми або виникнення пожежі, слід суворо дотримуватися наступні основні правила техніки безпеки. Прочитайте і запам'ятайте ці вказівки до того, як приступите до роботи з електроприладами. Зберігайте вказівки з техніки безпеки в надійному місці.

## **Робоче місце**

Держите робоче місце чистим і добре освітленим.

Захаращені погано освітлені робочі місця є причиною травматизму.

Не використовуйте електроінструменти у вибухонебезпечних приміщеннях, таких, де присутні вогненебезпечні рідини, гази або пил. Електроінструменти створюють іскри, які можуть призвести до займання пилу або пару.

Тримайте дітей та сторонніх осіб на безпечній відстані від працюючих електроінструментів.

Не відволікайтеся - це може викликати втрату контролю при роботі і стати причиною травми.

## **Електробезпека**

Перед включенням перевірте чи відповідає напруга живлення електроінструменту напрузі мережі; перевірте справність кабелю, вилки та розетки. У разі несправності цих частин подальша експлуатація забороняється.

Електроінструменти з подвійною ізоляцією не вимагають підключення через розетку з третім заземленим проводом. Для електроінструментів без подвійної ізоляції підключення через розетку із заземленим проводом обов'язково.

Уникайте контакту тіла з заземленими поверхнями типу труб, радіаторів, печей і холодильників. Ризик удару струмом різко зростає, якщо ваше тіло стикається з заземленим об'єктом. Якщо використання електроінструменту у вологих місцях неминуче, струм до електроінструменту повинен подаватися через спеціальний пристрій - переривник, що відключає електроінструмент при витокі струму. Гумові рукавички електрика та спеціальне взуття далі збільшать вашу особисту безпеку.

Не піддавайте електроінструменти впливу дощу або вологи. Вода, що потрапила в електроінструмент значно збільшує ризик удару струмом.

Обережно поведіться з електрошнуром. Ніколи не використовуйте шнур, щоб нести електроінструменти або витягувати вилку з розетки. Тримайте шнур подалі від високої температури, масляних рідин, гострих граней або рухомих частин. Замініть пошкоджений шнур негайно. Пошкоджений шнур збільшують ризик удару електричним струмом. При роботі електроінструментом поза приміщеннями, використовуйте подовжувачі призначені для застосування поза приміщенням.

## **Особиста безпека**

Будьте уважні, постійно стежте за тим, що ви робите при роботі з електроінструментом. Не використовуйте електроінструмент у той час, коли Ви стомлені або знаходитесь під впливом ліків або засобів, що уповільнюють реакцію, а також алкоголю або наркотичних речовин. Це може призвести до серйозної травми.

Носіть відповідний одяг. Занадто вільний одяг, коштовності або довге розпущене волосся можуть потрапити в рухомі частини працюючого електроінструменту. Тримайте ваше волосся, одяг і рукавички далеко від рухаються частин. Руки повинні бути сухими, чистими і вільними від слідів маслянистих речовин.

Уникайте раптового включення. Переконайтеся, що клавіша включення / виключення знаходиться в положенні «виключено» (« OFF » ) до включення електроінструменту в розетку.

Видаліть регульовальні та / або настановні ключі перед включенням електроінструменту. Залишений ключ, потрапивши в деталі, що рухаються, може призвести до поломки електроінструменту або серйозної травми.

Тримайте надійно рівновагу. Використовуйте хорошу опору і завжди тримайте рівновагу. Належна опора і рівновага дозволяють забезпечити надійний контроль над електроінструментом у несподіваних ситуаціях.

Використовуйте обладнання, що забезпечує Вашу безпеку. Завжди носіть захисні окуляри. Респіратор, нековзні безпечні черевики, каска, навушники повинні використовуватися для відповідних умов.

## **Правила безпеки при роботі з кутовою шліфувальною машиною**

Використовуйте шумозахисні навушники при користуванні електроінструментом протягом тривалого часу. Тривала дія шуму високої інтенсивності може стати причиною втрати слуху.

Завжди використовуйте додаткову рукоятку для максимального контролю над можливою віддачею електроінструменту.

**SturmaxD** Інструкція з експлуатації і тех. обслуговування. **Кутова шліфувальна машина AGM90121P стор. 7**

Завжди одягайте захисні окуляри при користуванні цим електроінструментом. Одягайте респіратор для роботи, при якій утворюється пил.

Ніколи не залишайте клавішу включення / виключення зафіксованої в положенні «ON» («Включено»). Перед включенням переконайтеся, що клавіша включення / виключення знаходиться в положенні «OFF» ("Виключено"). Випадкові запуски можуть стати причиною травми.

Розташовуйтеся під час роботи так, щоб не бути затиснутим між інструментом або допоміжною рукояткою і стінами або стовпами. Якщо заклинить диск - це призведе до віддачі від електроінструменту і може стати причиною травми.

Переконайтеся, що максимальна швидкість обертання, що зазначена на шліфувальному або відрізнному диску відповідає максимальній швидкості кутової шліфувальної машини;

Переконайтеся, що діаметр і посадочний отвір шліфувального або відрізнного диска відповідають параметрам кутової шліфувальної машини.

Переконайтеся, що шліфувальний або відрізнний диск правильно встановлений і закріплений.

Не використовуйте кутові шліфувальні машини для шліфування та різання заготовок, ширина яких перевищує максимальну шліфувальну або відрізнну глибину шліфувальних і відрізнних дисків

Не використовуйте шліфувальні круги для видалення задирок.

Не допускайте дотику шпинделя до шліфувальної поверхні.

Перед початком роботи перевірте шліфувальний або відрізнний диск на наявність поломок, тріщин і зламів.

Перед початком роботи включіть кутову шліфувальну машину на 30 секунд без навантаження. При виявленні надмірної вібрації чи інших неполадок негайно вимкніть машину та зверніться до сервісного центру для усунення несправності

Переконайтеся, що поблизу немає легкозаймистих речовин. Уникайте попадання іскор на легкозаймисті матеріали і рідини.

## **Правила експлуатації обладнання**

Рекомендується працювати виробом НЕ БІЛЬШЕ 42 годин на тиждень.

### **Використання електроінструмента.**

Користуйтеся затискачами, струбцинами, лещатами або будь-якими іншими засобами надійного кріплення деталі що оброблюється.

**SturmaxD** Інструкція з експлуатації і тех. обслуговування. **Кутова шліфувальна машина AGM90121P стор. 8**

Утримання деталі рукою або тілом ненадійне та може привести до втрати контролю та поламки інструмента та травмуванню.

Не перевантажуйте електроінструмент. Використовуйте електроінструмент що відповідає Вашій роботі. Правильно підібраний електроінструмент дозволяє якісно виконати роботу та забезпечує більшу безпеку.

Не користуйтеся електроінструментом, якщо вимикач не працює. Будь-який електроінструмент, в якому несправний вимикач, наражає користувача на підвищену небезпеку і повинен бути відремонтований до початку роботи.

Витягуйте штепсель з розетки перед проведенням будь-яких регулювань, заміни аксесуарів або приладдя, або для зберігання електроінструмента. Такі профілактичні міри по забезпеченню безпеки зменшують ризик раптового включення електроінструмента.

Зберігайте електроінструменти поза досяжності дітей та осіб що не мають навичок роботи з електроінструментом. Електроінструменти небезпечні в руках користувачів що не мають відповідних навичок.

Вчасно виконуйте необхідне обслуговування електроінструментів. Правильно обслуговувані електроінструменти, з гострими лезами дозволяють більш легко і якісно виконувати роботу та сприяють безпеці. Будь які зміни або модифікації забороняється, це може привести до поламки електроінструмента та-або травмуванню.

Регулярно перевіряйте налаштування інструмента, а також переконайтесь у відсутності деформацій робочих частин, поламки частин, а також стан електроінструмента, який може сприяти на неправильну роботу електроінструмента. Якщо є пошкодження, відремонтуйте електроінструмент перед початком робіт. Багато нещасних випадків пов'язане з поганим обслуговуванням електроінструменту. Складіть графік періодичного сервісного обслуговування електроінструмента.

Використовуйте тільки приладдя, яке рекомендоване виробником для вашої моделі. Приладдя, яке придатне для однієї моделі, може бути небезпечним при використанні на іншій моделі.

Забороняється зберігати кутові шліфувальні машини в запиленних приміщеннях, частки пилу можуть потрапити всередину виробу.

Забороняється класти кутову шліфувальну машину на заготовку, шліфувальний круг може пошкодити заготовку.

- Надійно зафіксуйте заготовку перед початком шліфування;
- Надійно тримайте машину, притискайте її до заготовки під кутом 15 градусів;



**SturmaxD** Інструкція з експлуатації і тех. обслуговування. **Кутова шліфувальна машина AGM90121P стор. 9**

- Рівномірно та плавно переміщуйте шліфувальний або відрізний диск по заготовки;
- Забороняється використовувати зношені або зламані шліфувальні та відрізні диски;
- Вимикайте виріб перед відключенням від джерела живлення.

**Правила встановлення частин обладнання.**

Правила встановлення відрізних та шліфувальних дисків

Встановлюйте тільки шліфувальні та відрізні диски що підходять для даної машини.

Встановлюйте тільки армовані шліфувальні круги.

Шліфувальний або відрізний круг не повинен торкатись захисного кожуха.

Встановлення захисного кожуха

Встановіть захисний кожух таким чином, щоб у випадку поламки шліфувального диска, уламки, що розлітаються не уразили оператора.

- Використовуючи викрутку, ослабте гвинт, розташований на захисному кожусі.
- Встановіть захисний кожух та відрегулюйте його положення.
- Після регулювання положення кожуха, надійно закрутіть кріпильний гвинт.

**УВАГА!**

У випадку неправильного встановлення захисного кожуха, попадання уламків пошкодженого шліфувального диска може стати причиною отримання травм та загибелі оператора.

**Встановлення бічної рукоятки**

1. Від'єднайте кутову шліфувальну машину від джерела живлення.
2. Прикрутіть бічну ручку з лівої сторони корпусу кутової шліфувальної машини (за годинниковою стрілкою).

**Примітка:** За необхідністю, ручка може бути встановлена з лівої чи правої сторони корпусу, або зверху. Завжди використовуйте

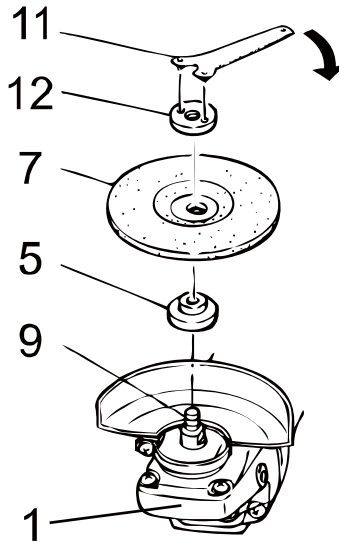


бічну ручку. Ручка дозволяє надійно тримати інструмент, та запобігає ризику травм.

3. Надійно закрутіть бічну ручку.

**Примітка:** Загвинтіть бічну рукоятку. Не застосовуйте надмірних зусиль.

**Встановлення та заміна шліфувальних та відрізних дисків:**



- Натисніть на кнопку блокування шпинделя(1) та поверніть шпиндель таким чином, щоб він потрапив в спеціальний отвір. В процесі обов'язково утримуйте кнопку блокування шпинделя натисненою.
- За допомогою спеціального ключа (11) зніміть зовнішній фланець (12) зі шпинделя.
- Встановіть шліфувальний або відрізний диск (7) на внутрішній фланець (5).
- Встановіть зовнішній фланець (12) на шліфувальний або відрізний диск (7)
- Затягніть зовнішній фланець за допомогою спеціального ключа (11)
- Відпустіть кнопку блокування шпинделя(1).

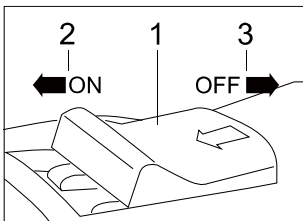
**Встановлення бічної рукоятки:**

Бічну рукоятку можна встановлювати як для управління справа, так і зліва.

Для управління зліва встановіть бічну рукоятку з правого боку редуктора.

Для управління справа встановіть бічну рукоятку з лівого боку редуктора

### **Робота кутової шліфувальної машини:**



1. Міцно тримайте корпус та рукоятку машини. Для подолання сили протидії машина повинна бути міцно притиснута до оброблюваної поверхні.
2. Встановіть вимикач в положення "ON" (Увімкнути). Утримуючи шліфувальну машину, посуňte вимикач ON / OFF (1) вперед і втисніть фронтальний виступ (2) в корпус машини. Після установки вимикача в задане положення, він буде зафіксований в положенні ON (Увімкнути) і мотор продовжить працювати. Для установки вимикача в положення OFF (Вимкнути), натисніть на тильну сторону вимикача (3). Вимикач переключиться на OFF (Вимкнути).

### **Технічне обслуговування**

**УВАГА!** Перед початком будь-яких робіт з обслуговування інструменту витягнути вилку з розетки.

Ви придбали довговічну та надійну електричну кутову шліфмашину.

Правильне використання та постійне технічне обслуговування подовжують термін служби виробу.

Оберігайте інструмент від ударів і підвищеної вібрації, а також потрапляння на корпусні деталі масла і мастил. Періодично перевіряйте кріплення. Якщо болти ослабли - затягніть їх негайно, щоб уникнути серйозного пошкодження інструменту та отримання травми.

**Sturmaxo** Інструкція з експлуатації і тех. обслуговування. **Кутова шліфувальна машина AGM90121P стор. 12**

Обслуговування електроінструменту має бути виконано тільки кваліфікованим персоналом уповноважених сервісних центрів. Обслуговування, виконане некваліфікованим персоналом, може стати причиною поламки інструменту і травм. Наприклад: внутрішні дроти можуть бути неправильно покладені і затиснуті, або пружини повернення в захисних кожухах неправильно встановлені.

При обслуговуванні електроінструменту, використовуйте тільки рекомендовані змінні витратні частини, насадки, аксесуари. Використання не рекомендованих витратних частин, насадок і аксесуарів може привести до поломки електроінструменту або травмування. Використання деяких засобів для чищення, таких як бензин, аміак, і т.д. приводять до пошкодження пластмасові частини.

Ви придбали довговічну і надійну електричну кутову шліфувальну машину.

Правильне використання і постійне технічне обслуговування продовжують термін служби виробу.

- Регулярно очищуйте вентиляційні отвори на корпусі електричної кутової шліфувальної машини від бруду та пилу.
- Регулярно протирайте корпусні деталі м'якої х/б тканиною.

Забороняється використовувати різні види розчинників для очищення корпусних деталей кутової шліфувальної машини.

## **Гарантійні зобов'язання**

На електроінструмент **Sturmaxo** поширюється гарантія відповідно до терміну, зазначеному в гарантійному талоні.

Термін служби складає 5 років з дати виробництва.

Ви можете ознайомитися з правилами гарантійного обслуговування в гарантійному талоні, що додається до інструкції з експлуатації.

Виготовлено в КНР.

Дата виготовлення вказана на упаковці.

# ГАРАНТІЙНИЙ ТАЛОН

Справжній гарантійний талон складений з урахуванням вимог чинного в Україні ЗУ  
«Про захист прав споживачів»

## Гарантія поширюється на



	Термін гарантії	Опис товару
	36 місяців	Sturmax професійна серія
	24 місяця	Sturmax
	12 місяців	Акумулятори

Гарантійний талон додається тільки до товарів, які підпадають під визначення технічно складних побутових товарів, згідно Закону України «Про захист прав споживачів» (стаття 1, пункт 25 -1).

Найменування виробу і модель \_\_\_\_\_

AGM90121P Кутова шліфувальна машина

Заводський номер \_\_\_\_\_

Назва торгової організації \_\_\_\_\_

Дата продажу (рік,міс.,число) \_\_\_\_\_

Підпис продавця \_\_\_\_\_

Підпис покупця \_\_\_\_\_

Штамп торгової організації \_\_\_\_\_

## Умови гарантії

Шановний Покупець! Продукція повністю відповідає усім стандартам якості.

Гарантійний термін експлуатації складає кількість місяців, відповідно виробу (див.табл.), від дня придбання при наявності правильно заповненого гарантійного талона та підпису покупця про прийняття ним гарантійних умов. При не виконанні цих умов претензії по якості виробу не приймаються. Протягом гарантійного терміну власник має право на безкоштовний ремонт виробу, якщо він вийшов з ладу через дефекти виготовлення або матеріалів\*.

### Гарантійний ремонт не виконується:

1. При наявності в гарантійному талоні виправлень, нерозбірливих записів. Якщо на інструменті вилучена або пошкоджена ідентифікаційна етикетка, нерозбірливий або змінений серійний номер.
2. При несправностях виробу викликаних ушкодженнями набутими при транспортуванні, неправильним збереженням, недбалістю застосуванням, поганим доглядом. Якщо виріб має надмірне забруднення інструмента, як внутрішнє, так і зовнішнє, іржавий.
3. При несправностях, що виникли у результаті неправильної експлуатації (порушення правил інструкції з експлуатації, включаючи перевантаження і використання не за призначенням). Експлуатація з непризначеною або тупою різальною оснасткою, непризначеними насадками або додатковими пристосуваннями.
4. Якщо інструмент піддавався конструктивним змінам не уповноваженими особами.\*
5. При наданні виробу в гарантійний ремонт після спроб самостійного ремонту і/або змащення виробу під час гарантійного терміну, якщо це не передбачено інструкцією з експлуатації (сліди розкриття інструмента, зірвані шліци гвинтів, редукторна голівка встановлена невірно і т.і.).\*
6. При виявленні експлуатації інструменту після прояви несправності і робота якого не була зупинена і продовжувалась.\*
7. При виявленні несправностей викликаних незалежними від виробника причинами, такими, як перепади напруги електричного струму, явища природи, стихійні лиха.
8. Якщо експлуатація інструменту відбувалася без захисної оснастки, що входить у їхній комплект (захисні кожухи, відбійні щітки і т.і.), що служать для безпеки працівника і перешкоджають проникненню оброблюваного матеріалу у середину виробу.\*
9. При наявності у середині виробу сторонніх речовин, рідин і предметів, залишків будівельних матеріалів, абразивів, металева та інші стружки і т.і.\*
10. При наявності механічних зовнішніх ушкоджень (тріщини, вм'ятини корпусу, пластикових захисних кожухів), а також механічних ушкоджень стопорів редукторів, перемикачів режимів роботи.\*
11. При наявності ушкодження шнура живлення або штепсельної вилки, що виникли в результаті багаторазового перегину, механічного ушкодження або при підключенні до розетки з поганим контактом. Сліди дії вогню.
12. Якщо були замінені не своєчасно швидкозношувани витратні деталі. Наприклад – щітки, фільтри, мастило, реміні, лампи і т.п., внаслідок чого виникли несправності виробу.
13. При нормальному зносі інструмента в результаті тривалого використання. Рівномірного зносу деталей при відсутності на них заводських дефектів не дає право на їх заміну по гарантії.\*
14. Гарантія не поширюється на оснащення інструмента, витратне приладдя та матеріали (наприклад – патрони для дрилів, гайки для абразивних і відрізних дисків, цанги, бури, свердла, пильні диски, фрези, ножі, пилки, шпулі, абразивні стрічки і т.п.), що було в експлуатації.
15. Гарантія не поширюється на мастило, гумові амортизатори й ущільнювачі, повітряний і масляний фільтри, щітки, приводні реміні, які разом називаються «елементи, що швидко зношуються».
16. Одночасний вихід з ладу термозапобіжника та високовольтних транзисторів на інвекторних зварювальних апаратах, що пов'язане з експлуатацією виробу при температурах нижче -5С.
17. При перегріві інструмента чи не виконання вимог до складу та якості паливної суміші та мастила, що призвели до виходу з ладу поршневої групи, до безумовних ознак яких відносяться залягання поршневих кілець і/або наявність подряпин та потертості на внутрішній поверхні циліндра та поршня, руйнування та оплавлення опорних підшипників шатуна та поршневого пальця.\*
18. Гарантія не поширюється на регулювання, чищення та інші роботи по догляду інструмента.

\* - є авторизованим сервісним центром.

## Клієнтський талон

## Відривний талон

### Клієнтський

Модель Кутова шліфувальна машина

Дата продажу (рік,міс.,число) \_\_\_\_\_

Заводський номер \_\_\_\_\_

Дата прийому \_\_\_\_\_

Дата повернення \_\_\_\_\_

вид ремонту \_\_\_\_\_

Назва ремонтної організації \_\_\_\_\_

П.І.Б. майстра \_\_\_\_\_

Штамп майстерні \_\_\_\_\_

### Відривний талон

**1**

Модель Кутова шліфувальна машина

Дата продажу (рік,міс.,число) \_\_\_\_\_

Заводський номер \_\_\_\_\_

Дата прийому \_\_\_\_\_

Дата повернення \_\_\_\_\_

вид ремонту \_\_\_\_\_

Назва ремонтної організації \_\_\_\_\_

П.І.Б. майстра \_\_\_\_\_

Штамп майстерні \_\_\_\_\_

### Клієнтський

Модель Кутова шліфувальна машина

Дата продажу (рік,міс.,число) \_\_\_\_\_

Заводський номер \_\_\_\_\_

Дата прийому \_\_\_\_\_

Дата повернення \_\_\_\_\_

вид ремонту \_\_\_\_\_

Назва ремонтної організації \_\_\_\_\_

П.І.Б. майстра \_\_\_\_\_

Штамп майстерні \_\_\_\_\_

### Відривний талон

**2**

Модель Кутова шліфувальна машина

Дата продажу (рік,міс.,число) \_\_\_\_\_

Заводський номер \_\_\_\_\_

Дата прийому \_\_\_\_\_

Дата повернення \_\_\_\_\_

вид ремонту \_\_\_\_\_

Назва ремонтної організації \_\_\_\_\_

П.І.Б. майстра \_\_\_\_\_

Штамп майстерні \_\_\_\_\_

### Клієнтський

Модель Кутова шліфувальна машина

Дата продажу (рік,міс.,число) \_\_\_\_\_

Заводський номер \_\_\_\_\_

Дата прийому \_\_\_\_\_

Дата повернення \_\_\_\_\_

вид ремонту \_\_\_\_\_

Назва ремонтної організації \_\_\_\_\_

П.І.Б. майстра \_\_\_\_\_

Штамп майстерні \_\_\_\_\_

### Відривний талон

**3**

Модель Кутова шліфувальна машина

Дата продажу (рік,міс.,число) \_\_\_\_\_

Заводський номер \_\_\_\_\_

Дата прийому \_\_\_\_\_

Дата повернення \_\_\_\_\_

вид ремонту \_\_\_\_\_

Назва ремонтної організації \_\_\_\_\_

П.І.Б. майстра \_\_\_\_\_

Штамп майстерні \_\_\_\_\_

# Адреси сервісних центрів

№	місто	сервісний центр	адреса	телефон
1	Київ	ФОП Оржеховський	Петропавлівська Борщагівка,вул.Соборна, 7-Б	(068) 374-39-39,(044)221-85-35,(096)838-88-64
2	Київ	ФОП Заболотний	ринок Юність, ряд С, м. 49	(068) 811-86-48
3	Київ	ФОП Худoley	вул.Миропільська29	(044)-544-17-29,(044)-331-56-99
4	Київ	ФОП Худoley	вул Л.Курбаса,17	(044)-274-97-95,(044)-274-97-96
5	Київ	ФОП Малько В.В.	м.Київ,проспект С.Бандеры 16	068-870-70-74 и 093-830-86-84066-239-06-60,
6	Біла Церква	ФОП Карпухо	вул.Павлюченко ,17 маг "Воло-Буд"	067-289-22-09
7	Біла Церква	ФОП Федін	вул.Ярмаркова, 3	(04563) 5-96-79, 067-504-79-69
8	Бровари	ФОП Чіркова	м.Бровари,6-р Незалежності,54/4 (територ.ЗАО Бровар-3-д пласмаси)	044-362-04-02,097-945-7-945,097-196-90-90
9	Бердянськ	ФОП Матвієнко	м.Бердянськ,вул.Італійська,6.51 маг.ФІОЛЕНТИК	(050)-964-57-20,(06153)3-41-84
10	Вінниця	ФОП Марценюк	вул. Шмідта 45	(0432) 264278, 097-055-33-88
11	Вишневе	ФОП Покириша	вул. Київська, 12	067-784-79-84,063-702-26-95
12	Житомир	ФОП Лебіга М.В.	вул.Малинська,10	067-292-41-16
13	Запоріжжя	ТОВ "Запоріжінструмент"	вул. Кузнєцова 34, склад 4а	(0612)78-77-65, 050-50-55-048
14	Івано-Франківськ	Інструмент -ІФ	м.Івано-Франківськ,вул.Стуса,буд.28,корп.3	096-103-06-78
15	Івано-Франківськ	ФОП Піманов Р.Г.	вул. Євгена Коновальця 425А	068-068-34-46,066-431-08-03
16	Кривий Ріг	ТОВ "Вакула інструмент"	вул. Олександра Поля (Октябрська) 28а, маг."Хамер Центр"	096-158-58-73; 050-546-57-56
17	Конотоп	Маг.Планета-Інструмент-ФОП Гитлин	вул.Червоної калини,2	(067)428-82-28
18	Кременчук Полтав.обл.	ФОП Кириленко П.С.	вул.Ткаченка,12	(050)530-98-87
19	Луганська обл. м. Рубіжне	ФОП Титаренко	пр-т Миру,36	(050)214 87 83
20	Луцьк	ФОП Форостян	Завокзальний ринок,вул.Карпенка-Карого,буд,1,маг.№18	(099) 402-39-70
21	Луцьк	ФОП Піманов	вул.Карбишева,2	(063)545-84-43
22	Львів	ФОП Стасів Б.І.	Магазин-майстерня "Газда",	(097) 620 97 73
23	Львів	ФОП Троцько	вул. Зелена, 238	(067)-940-52-22
24	Миколаїв	ФОП Кузьмін	пр.Центральний, 2.	(0512)71-07-12, (097)629-71-44
25	Обухів	ФОП Биков Г.І	м.Обухів,вул.Піщана,1	(068)801-55-01
26	Миколаїв	СЦ DAS-Інструмент	ФОП Новиков,м.Миколаїв,вул.1-аСлобідська,62	0512-709-925,068-733-27-97
27	Одеса	Сервис-STURM	вул.Тираспольское шоссе,15А	(067)-468-28-56
28	Одеська обл. Белгород-Дністр	ФОП Мангов І.І.	м.Б-Дністровський,вул.Михайлівська,43,маг. "Svarka"	(067)136-99-97
29	Одеська обл.,м.Черноморск	ФОП Стрельбицький В.В.	м.Черноморск,р-к "Світанок", вул.Комсомольська,2е	067-558-32-19,093-998-90-67
30	Полтава	ФОП Панченко	Центральний р-к, пав.№7 гр. 2	(067) 530-32-54
31	Рівне	ФОП Бакалець	вул. Біла,16	(0362) 40-05-56,093-323-86-76
32	Рівне	ФОП Журомський А.С.	33018,м.Рівне,вул.Відінська,29	096-521-12-62
33	Рівнен.обл.м.Здолбунів	ФОП Хоменч Я.В.	м. Здолбунів,вул.Незалежності,42.	096-709-03-37
34	Суми	СЦ Зліс - ФОПАверьянов	вул. Інтернаціоналістів, 5, оф. 25	(0542) 78-00-96
35	Суми	ФОП Горовой Ю.А.(сын)	м.Суми,вул.Харківська ,12	(0542) 659-042,366-10-49
36	Тернопіль	ТОВ ТТ АРС-Кераміка	м. Тернопіль, вул. Бродівська, 44	(0352) 47-52-18, 096-548-66-17.
37	Хмельницький	ФОП Піманов Р.Г.	м.Хмельницький, Провулок 1-й Мирний, 20 склад № 25	( 067)-35-40-515
38	Черкаси	ФОП Медведенко	вул.Благовісна,269	093-723-83-83
39	Черкаси	ТОВ"Полікор"	вул.Громова 146/10	(0472)54-05-63
40	Чернігів	ФОП Рудик	пр-т Миру, 233	0462 93-06-63, 094-98-81-663
41	Чернігів	ФОП Войстрикова К.М.	вул. Старобілоуська, 73	(0462) 614-800, 050-846-14-89, 093-911-17-02, 098-578-88-47
42	Чернігів	ФОП Надточій О.В.	пр.Перемоги 119а	0462-614-989, 093-454-3990
43	Чернігівська обл.м.Ічня	ФОП Кириченко Л.М.	16700,м.Ічня,вул.Воскресінська ,34/2	096-219-43-31
44	Чернігівська обл.м.Бахмач	ФОП Коваль О.П.	вул.Шевченка,11,маг. "СТЕК"	093-148-18-47,магазин, 093 037 35 80 ,(097) 812-62-44
45	Чернігівська обл.м.Городня	ФОП Спода К.П.	вул.Шевченко 5, м-н Домовичок	(068)-540-82-01.
46	Чернігів	ФОП Ананко	м.Чернігів,вул.Івана Мазепи,33	(0462) 65-35-61, (066) 185-25-52, (097) 603-29-03
47	Чернігів	ФОП Вишинська О.А.	пр-т Миру,95	0462-729-068, 068-745-44-12, 073-481-08-33
48	Чернігів	ФОП Никитенко	м.Чернігів,ТЦ Ліга,вул.Промислова 7,лаб.№3	(093) 440 94 42, (068) 339 82 12, (095) 165 42 12
49	Хуст Закарпат.обл.	ФОП Тома М.	м. Хуст, вул. Львівська 93 магазин "Shop Tools"	(096)488-67-59

Телефон технічної підтримки 0 (800) 332-523 безкоштовно по Україні



# SturmaxD

## Інформація для покупця

**Виробник:**

AWLOP TRADING CO LTD. Адреса: Китай, м. Нінгбо, Модерн таймз А2, блок 16/F

**Імпортер:**

Україна, ТОВ "БЕСТВОРК" 04128, м. Київ, вул. Стеценка, 19/54, (044) 495-52-46

Україна, ТОВ "ПРО-ЛАЙТ" 04128, м. Київ, вул. Стеценка, 19/54, (044) 451-89-67

**Уповноважений представник виробника в Україні:**

ТОВ "БЕСТВОРК" 04128, м. Київ, вул. Стеценка, 19/54

Виготовлено в КНР. Дата виготовлення вказана на упаковці.



Телефон горячої лінії  
**080 033 25 23**  
(безкоштовно по Україні)

! ГАРАНТІЙНИЙ ТАЛОН ВСЕРЕДИНІ КОРОБКИ