

# AIRKRAFT

AIR TOOLS FACTORY

## ТРАВЕРСА ГИДРАВЛИЧЕСКАЯ УСИЛЕННАЯ

РУКОВОДСТВО ПОЛЬЗОВАТЕЛЯ

МОДЕЛЬ TGU-450

## Содержание

|                                 |    |
|---------------------------------|----|
| Транспортировка и хранение..... | 3  |
| Введение.....                   | 4  |
| Описание оборудования.....      | 5  |
| Технические характеристики..... | 6  |
| Техника безопасности.....       | 7  |
| Рекомендации.....               | 8  |
| Эксплуатация.....               | 9  |
| Гарантийный талон.....          | 13 |



**Важно строго придерживаться требований  
всех правил техники безопасности!**

## Транспортировка и хранение

Все операции по подъему, транспортировке и распаковке оборудования должны выполняться исключительно квалифицированным персоналом, знающим устройство подъемного оборудования (далее траверсы), подобного типа.

Траверса может транспортироваться на деревянном поддоне либо без него. В обоих случаях она требует бережного обращения. Вес траверсы без упаковки составляет 141 кг. Выбранное для подъема оборудование должно обеспечивать безопасность выполнения операции подъема и перемещения, с учетом веса оборудования, расположения центра тяжести и наличия выступающих деталей, чтобы не повредить их.

Условия хранения траверсы и её составных частей:

Температура от 0 до +45°C \*, относительная влажность < 80% (без конденсации).

\* в случае транспортировки или хранения при отрицательной температуре, перед началом эксплуатации необходимо выдержать оборудование при температуре не ниже +5 °C не менее 2 часов.

## Введение

Настоящая инструкция по эксплуатации составлена для опытного персонала автомастерской, использующего траверсу, и работников, ответственных за техническое обслуживание оборудования. Перед выполнением любых операций с использованием траверсы внимательно прочтите данную инструкцию.

Собственник оборудования и оператор траверсы перед началом ее эксплуатации должны быть ознакомлены с содержанием настоящей инструкции и строго придерживаться указанных в ней требований.

Производитель оборудования не несет никакой ответственности за причинение травм персоналу или нанесение ущерба оборудованию или другим объектам, возникших вследствие выполнения вышеуказанных операций неуполномоченным персоналом, а также по причине неправильного использования траверсы.

Настоящая инструкция является неотъемлемой частью траверсы и, в случае продажи оборудования, должна всегда передаваться вместе с ней. Оператор и обслуживающий персонал должны иметь свободный доступ к руководству по эксплуатации в любое время.

В данной инструкции рассмотрены только наиболее общие аспекты безопасности, которые могут быть полезны для сотрудников эксплуатационных служб.

Техническое обслуживание, осмотры, транспортировка и монтаж должны выполняться квалифицированным персоналом. Ремонт траверсы осуществляется только уполномоченными сотрудниками сервисного центра.

### **Категорически запрещено вносить изменения в конструкцию оборудования – это может быть опасно для жизни!**

Лица эксплуатирующие данное оборудование должны иметь опыт работы на предприятиях автомобильного транспорта, специальные знания по эксплуатации и выполнению ремонта, а также быть ознакомленными с общими и специальными требованиями правил техники безопасности, действующими в стране, иметь допуск к работе с подъемным оборудованием.

## Описание оборудования

Траверса представляет собой устройство для подъема оси автомобиля. Устанавливается на осмотровую канаву или подъемник. Используется для регулировки углов установки колес, замены колес, деталей тормозной системы или любых других операций, требующих подъема одной из осей автомобиля для обеспечения дополнительного пространства в зоне ремонта.

Траверса рассчитана на перемещение вдоль оси канавы/подъемника и может располагаться в наиболее удобном для слесаря месте.

Базовая комплектация траверсы представлена на Рисунке 1.

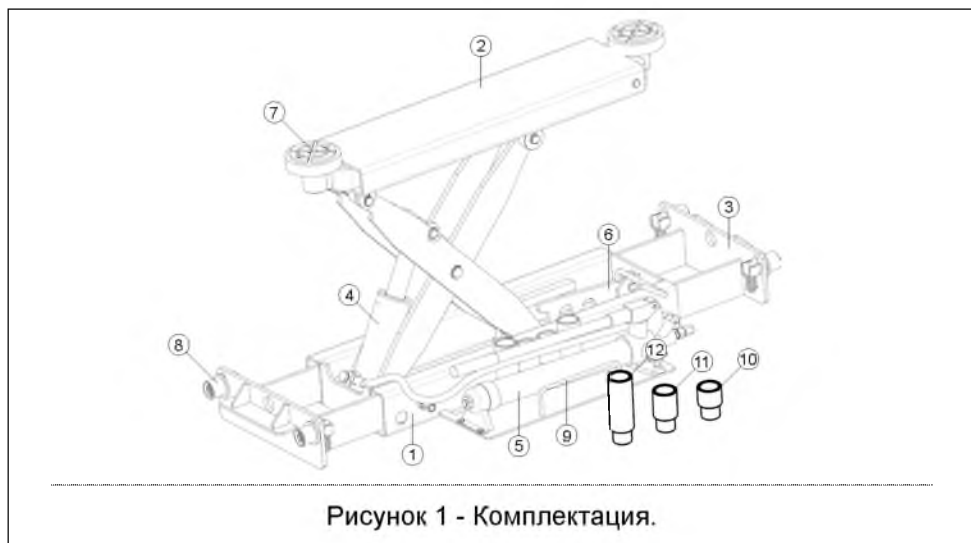


Рисунок 1 - Комплектация.

|                      |       |
|----------------------|-------|
| 1. Рама              | 1 шт. |
| 2. Подъемная балка   | 1 шт. |
| 3. Опорные стенки    | 2 шт. |
| 4. Гидроцилиндр      | 1 шт. |
| 5. Ручной насос      | 1 шт. |
| 6. Упор безопасности | 1 шт. |

|                              |       |
|------------------------------|-------|
| 7. Обрезиненный рабочий упор | 2 шт. |
| 8. Опорный ролик             | 4 шт. |
| 9. Ручка для перемещения     | 1 шт. |
| 10. Проставка 70 мм          | 2 шт. |
| 11. Проставка 90 мм          | 2 шт. |
| 12. Проставка 150 мм         | 2 шт. |

## Технические характеристики

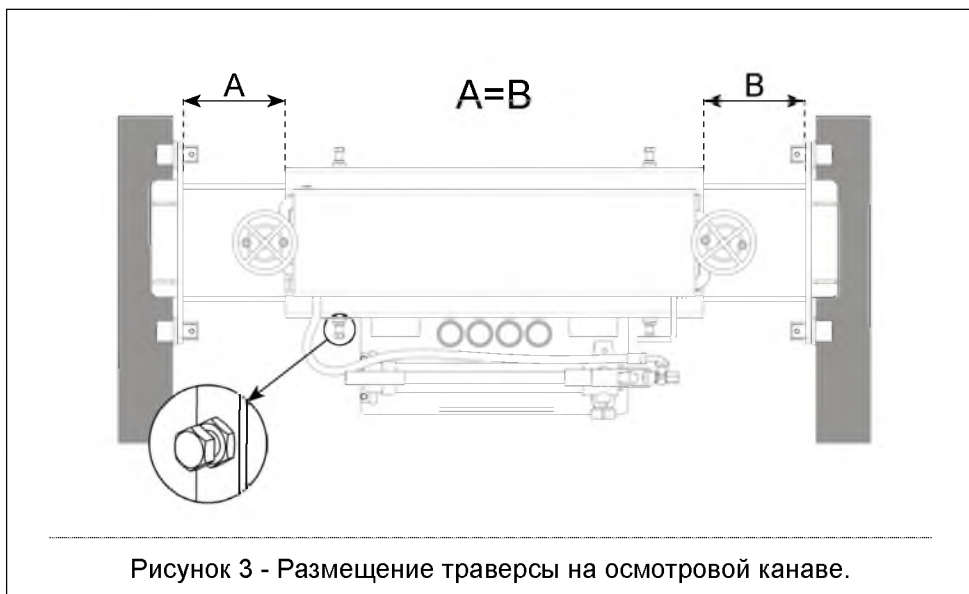
|   |                |
|---|----------------|
| Грузоподъемность  | 4500 кг        |
| Высота подъема  | 355 мм         |
| Минимальное расстояние между обрезинеными рабочими упорами  | 860 мм         |
| Максимальное расстояние между обрезинеными рабочими упорами | 1460 мм        |
| Минимальное расстояние между опорными роликами              | 830 мм         |
| Максимальное расстояние между опорными роликами             | 1180 мм        |
| Вес траверсы  | 141 кг         |
| Габариты без упаковки                                       | 980x500x260 мм |



## Эксплуатация

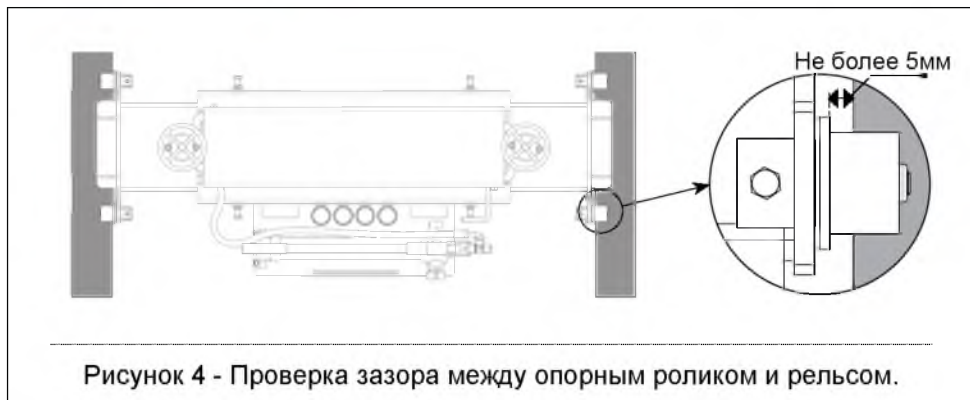
### 1. Размещение траверсы на осмотровой канаве

Установка траверсы производится между двумя направляющими рельсами (уголками) осмотровой канавы/подъёмника. Рекомендуется использовать кран или таль автомастерской и соответствующие тросы, выдерживающие нагрузку минимум 150 кг. Во время установки траверсы на направляющие рельсы, блокирующие болты должны быть ослаблены, движение опорных стенок свободное (Рисунок 3). Расстояние между опорными стенками и рамой должно быть симметрично.



### 2. Регулировка

После установки и регулировки колеи под ширину осмотровой канавы следует обязательно затянуть блокирующие болты опорных стенок, проверить продольное перемещение траверсы по рельсам. Не должно быть заеданий. Так же, необходимо обратить внимание на наличие излишнего зазора между ограничителем ролика и краем рельса. Зазор не должен превышать 5 мм. (Рисунок 4)



### 3. Проверка перед началом работы

Проверить работу траверсы без нагрузки (не должно быть заеданий). Обратить внимание на подъём и спуск балки. Проверить магистрали на наличие утечек масла.

## Рекомендации

В процессе эксплуатации следить за состоянием гидроцилиндра и ручного насоса, избегать попадания на поверхность и вовнутрь сторонних жидкостей, беречь от механических повреждений.

Рекомендуемый срок замены масла в гидроцилиндре подъёмного механизма 12 месяцев.

Соблюдение указанных рекомендаций значительно увеличит период исправной (надёжной) эксплуатации траверсы.

## Техника безопасности

Рекомендуется внимательно прочитать этот раздел инструкции от начала до конца, так как он содержит важную информацию относительно опасных факторов, которым могут подвергаться операторы или слесари эксплуатационных служб, при работе с траверсой.

### **Предупреждение:**

Траверса разработана и изготовлена для выполнения подъема автомобилей. Любое другое использование траверсы не допускается.

Запрещено поднимать оси автомобиля (передние и задние) одновременно.

### **Траверса НЕ предназначена для:**

- мойки автомобилей
- подъема людей
- использования в качестве прессы.
- использования в качестве подъемника иных объектов.

Производитель оборудования не несет никакой ответственности, в случае неправильного или неразрешённого использования траверсы, по причине которого был причинён ущерб автомобилям, другим объектам собственности и нанесены травмы людям.

## **Общие меры предосторожности**

Оператор и слесарь эксплуатационной службы обязаны соблюдать требования правил техники безопасности и нормы законодательства, действующие в стране.

### **Перед началом работы убедиться в следующем:**

1. отсутствуют повреждения гидроцилиндра, ручного насоса и прочих деталей оборудования;
2. присутствует масло в гидравлической системе;
3. присутствует и исправно работает упор безопасности;

Следует контролировать состояние выдвижного штока гидроцилиндра. Недопустимо наличие загрязнения или частиц абразива на поверхности штока.

Перед началом работы и несколько раз в течении рабочего дня проверить затяжку блокирующих болтов, препятствующих свободному перемещению опорных стенок.



Перед началом работы и несколько раз в течении рабочего дня проверить затяжку блокирующих болтов, препятствующих свободному перемещению опорных стенок (Рисунок 5).

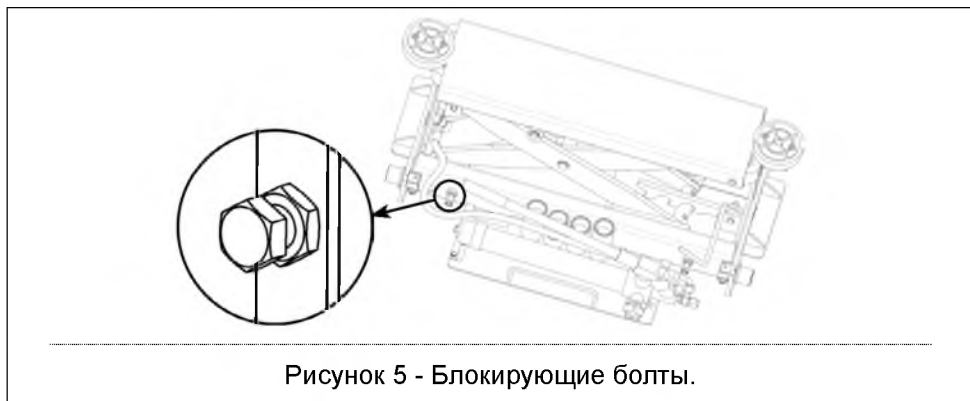


Рисунок 5 - Блокирующие болты.

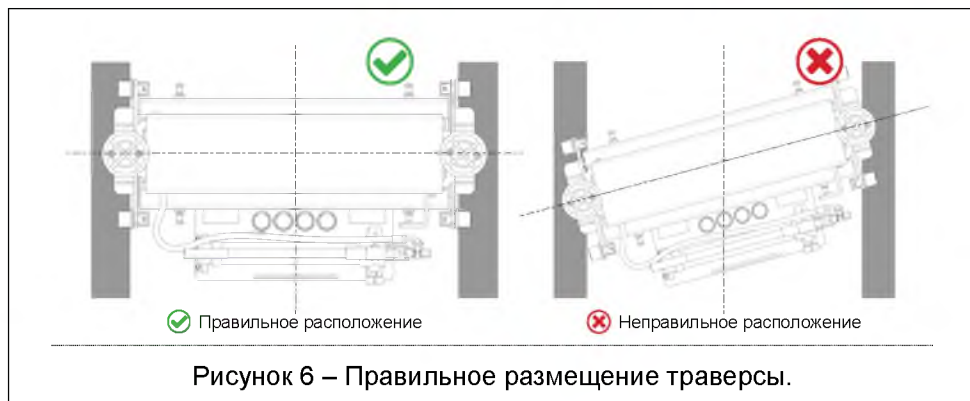
**Внимание!** При подъеме и спуске подъемной балки траверсы **категорически запрещается** держать части тела человека внутри габаритов рамы траверсы. **Это травмоопасно!**

Во время установки обрезиненных рабочих упоров под ось автомобиля следует избегать перекосов, перегруза одной из сторон траверсы. Нагрузку необходимо распределять равномерно.

В случае выявления повреждений или прочих дефектов траверсы следует остановить использование до их полного устранения либо обратиться в сервисный центр.

## Опасности, связанные с подъемом автомобиля

Установка автомобиля и начало его подъема с помощью траверсы разрешается только после правильного размещения подъемной траверсы, как указано на рисунке 6, с ее свободным перемещением вдоль оси канавы на всех четырех опорных роликах.



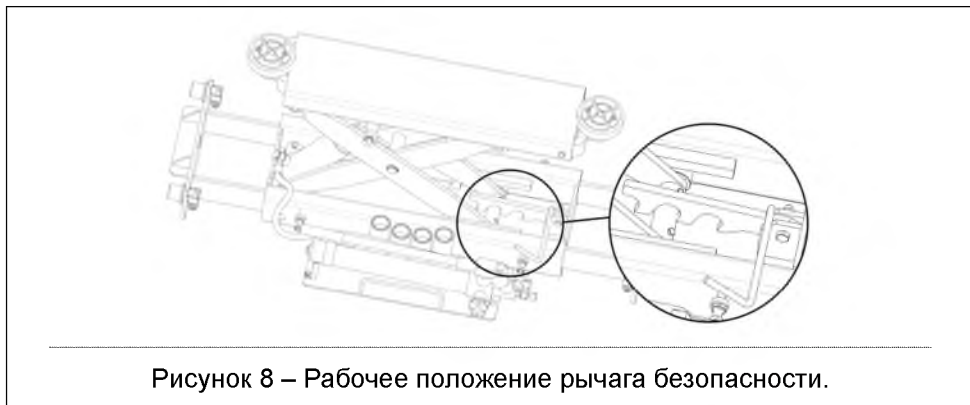
Перед началом подъема автомобиля убедиться в том, что поднимаемый автомобиль установлен на передачу, зафиксирован стояночным тормозом и заблокирован клиньями для колес (Рисунок 7).



Во время подъема автомобиля голову, части тела человека следует держать в стороне от подвижных частей траверсы и самого автомобиля. Это травмоопасно!

После достижения автомобилем необходимой высоты подъема, обязательно проверить фиксацию упора безопасности. Для этого плавно открыть спускной клапан на ручном насосе, упор безопасности должен принять горизонтальное

положение и зафиксировать рычаги траверсы. Опорная балка немного опустится.



## Опасные факторы при выполнении операций с траверсой под автомобилем

Для перемещения траверсы вдоль оси канавы/подъёмника следует использовать предусмотренную для этого ручку.

Перед спуском автомобиля необходимо убедиться в отсутствии посторонних предметов под колесами автомобиля, в узлах подвески и на самой траверсе. Предупредить о спуске окружающих.

Для спуска автомобиля необходимо разгрузить упор безопасности. Для этого следует подать давление в гидроцилиндр (накачать ручным насосом) и немного приподнять подъемную балку на 5-10 мм. Поднять упор и начать спуск. Для этого плавно открыть клапан на ручном насосе и удерживать упор безопасности на протяжении всего спуска.

Во время спуска автомобиля обязательно держать голову и части тела на безопасном расстоянии от опускаемого автомобиля и траверсы. **Это травмоопасно!**

## Гарантийный талон

Условия гарантии:

- 1) Срок гарантии составляет 12 месяцев с даты продажи траверсы (указанной в гарантийном талоне).
- 2) В течение гарантийного срока владелец имеет право на бесплатный ремонт изделия, если изделие вышло из строя из-за дефектов изготовления или материалов.
- 3) Гарантийный срок исчисляется со дня приобретения. Для кранов и резиновых накладок, пружин, гидрошланга срок гарантии составляет 180 дней.
- 4) Введение производителем новых гарантийных сроков не имеет обратной силы.
- 5) Производитель не несет ответственности ни при каких обстоятельствах за любые убытки, потерю прибыли и другие случайные, последовательные или косвенные убытки, возникшие вследствие использования или невозможностью использования купленной продукции.
- 6) Данная гарантия покрывает расходы на запчасти, необходимые для восстановления полной функциональности, вышедшего из строя устройства. Транспортные расходы, связанные с доставкой оборудования в сервисный центр, выезд мастера для устранения неисправности, берет на себя покупатель.
- 7) Гарантийная замена узла из комплекта продукции, не является заменой всего товара. В случае такой замены гарантийный срок остается неизменным для всего изделия.
- 8) Гарантийному обслуживанию подлежат Устройства, для которых имеется правильно заполненный гарантийный талон, из которого следует, что данное Устройство было реализовано представителем Производителя либо его партнерами.
- 9) В случае приема в гарантийное обслуживание без присутствия представи-

теля покупателя последний соглашается с тем, что специалисты сервисной службы имеют право безусловным образом принимать решения, не подлежащие обжалованию по вопросам: товарного вида, наличия механических повреждений, следов несанкционированного ремонта или других обстоятельств, снимающих гарантийные обязательства, наличия товара и комплектности, правильности заполнения необходимых документов. Информацию о решении гарантийных вопросов клиент получает в телефонном режиме либо по электронной почте.

10) При сдаче Устройства в Пункт приема без присутствия представителя покупателя необходимо: упаковать Устройства для исключения повреждений при транспортировке. Возникающие вопросы по комплектности определенного Устройства можно уточнить в службе технической поддержки. К каждому Устройству приложить лист рекламации и гарантийный талон.

11) При обращении в сервисную службу, клиенту следует знать, что сотрудники сервисной службы могут запросить фото или видеоматериалы, касающиеся неисправности данного изделия.

12) Производитель гарантирует, что при соблюдении всех условий инструкции по эксплуатации, оборудование прослужит длительный срок и принесет максимальную прибыль.

#### **Отказ от гарантии:**

- при отсутствии гарантийного талона или с неправильно оформленным гарантийным талоном (наличии в нем исправлений);
- если оборудование вышло из строя по причине естественного износа деталей в процессе эксплуатации;
- в случае наличия на изделии (в том числе внутри) следов попыток разборки, ремонта или другого вмешательства, если такое вмешательство не было произведено авторизованным сервис центром, что подтверждают соответствующие документы;
- при устранении неисправностей, не вызванных браком производителя, например, возникших вследствие повреждения устройства при его эксплуатации;

- при нарушении правил использования, хранения и транспортировки продукции;
- при наличии механических повреждений, следов воздействия пара, жидкости, химических веществ, попадании в изделие посторонних предметов, жидкостей, насекомых, животных и т.п.;
- в случаях неисправностей, появившихся вследствие несчастного случая, пожара, наводнения, военных действий и других обстоятельств непреодолимой силы, находящихся вне контроля производителя и продавца изделия;
- для неисправностей, вызванных неправильным подключением оборудования;
- в случае обнаружения в изделии неоригинальных комплектующих, которые привели к отказу изделия или модификации продукции, не предусмотренной документацией;

### Информация об оборудовании и покупателе:

|                       |                                   |
|-----------------------|-----------------------------------|
| Наименование изделия: | Траверса гидравлическая усиленная |
| Модель:               | TGU-450                           |
| Дата продажи:         |                                   |
| Срок гарантии         | 12 месяцев                        |

|                                  |  |
|----------------------------------|--|
| Продавец (Ф.И.О./Организация):   |  |
| Покупатель (Ф.И.О./Организация): |  |

**Товар получил в полной комплектации. С условиями гарантийного обслуживания ознакомлен и согласен. Замечаний к внешнему виду изделия не имею:**

Подпись покупателя: \_\_\_\_\_

Подпись продавца: \_\_\_\_\_



**AIRKRAFT**

AIR TOOLS FACTORY