

sturm!
POWER • GAS • HAND • TOOLS

Modell/Model/Модель: JS4110QL

**DE Gebrauchsanweisung
Stichsäge**

**RU Инструкция по эксплуатации и
техническому обслуживанию**

Лобзик электрический

**UA Інструкція по експлуатації та
технічному обслуговуванню.**

Лобзик электричний



UK-2018-06-27

Зміст

Опис обладнання.....	3
Технічні характеристики моделі.....	4
Комплект поставки.....	4
Правила техніки безпеки.....	4
Правила по експлуатації обладнання.....	8
Правила встановлення частин обладнання.....	9
Технічне обслуговування обладнання.....	10
Гарантійне зобов'язання.....	10

Опис обладнання

Електричний лобзик призначений для пиляння дерев'яних, пластмасових, металевих деталей за допомогою спеціальних змінних пилок.

Компанія •Sturm! висловлює Вам глибоку вдячність за придбання електричного лобзика.

Вироби під торговою маркою •Sturm! постійно вдосконалюються та покращуються.

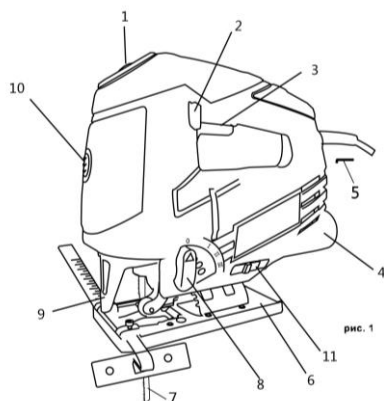
Тому технічні характеристики та дизайн можуть мінятися без попереднього повідомлення. Приносимо Вам наші вибачення за можливі спричинені цим незручності.

Увага Електроінструменти •Sturm! відносяться до побутового класу електроінструмента. Уважно прочитайте дану інструкцію! Після неперервної роботи протягом 15-20 хвилин необхідно вимкнути електроінструмент, відновити роботу дозволяється через 5 хвилин! Не перевантажуйте двигун електроінструмента. Час роботи не більше 20 годин на тиждень. Пошкодження електроінструменту викликані перевантаженням двигуна та довготривалим використанням без перерви, не відшкодовуються за гарантійними умовами.



Уважно вивчіть дану інструкцію для експлуатації й технічному обслуговуванню. Зберігайте її в захищеному місці.

Внешний вид

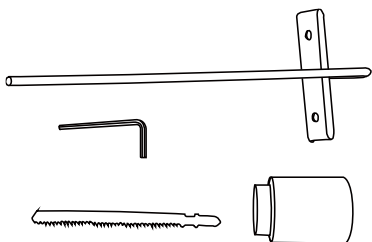


1. Регулятор обертів
2. Кнопка блокування перемикача
3. Вимикач
4. Адаптер для підключення пирососу.
5. Шестигранний ключ для регулювання кута підшви.
6. Підшва.
7. Пилка
8. Вимикач маятникового руху
9. Прозорий захисний щиток.
10. Лазер/ Підсвітка
11. Перемикач обдуву

Технічні характеристики моделі

модель	JS4110QL
Тип інструменту:	побутовий
Напруга:	220 В~ 50 Гц
Номінальна потужність:	1000 Вт
Швидкість холостого ходу:	800-3000 об./хв.
Положення маятника:	4
Максимальна глибина пропилу по дереву:	100 мм
Максимальна глибина пропилу по металу:	10 мм
Вага:	2,2кг

Комплект поставки



1. Паралельна направляюча 1 шт.
2. Ключ шестигранний 1 шт.
3. Пилка для лобзика 1 шт.
4. Адаптер 1 шт

Правила техніки безпеки

Увага! Електроінструменти є обладнанням підвищеної небезпеки. Користуючись електроінструментом, щоб не наразитися на небезпеку: ураження струмом, травми або виникнення пожежі, слід суворо дотримуватися наступних основних правил техніки безпеки. Прочитайте і запам'ятайте ці вказівки до того, як почнете працювати з електроприладами. Зберігайте вказівки з техніки безпеки в надійному місці.

ЗБЕРЕЖІТЬ ЦІ ІНСТРУКЦІЇ

Робоче місце

Тримайте робоче місце чистим і добре освітленим.

Захаращені та погано освітлені робочі місця є причиною травматизму.

Не використовуйте електроінструменти у вибухонебезпечних приміщеннях, таких, де присутні вогнебезпечні рідини, гази або пил. Електроінструменти створюють іскри, які можуть призвести до займання пилю або газу.

Тримайте дітей та сторонніх осіб на безпечній відстані від працюючих електроінструментів.

Не відволікайтеся - це може викликати втрату контролю при роботі і стати причиною травми.

Електробезпека

Перед вмиканням перевірте чи відповідає напруга живлення електроінструменту напрузі мережі ; перевірте справність кабелю, вилки та розетки. У разі несправності цих частин подальша експлуатація забороняється .

Електроінструменти з подвійною ізоляцією не вимагають підключення через розетку з третім заземленим дротом. Для електроінструментів без подвійної ізоляції підключення через розетку із заземленим дротом обов'язково .

Уникайте контакту тіла з заземленими поверхнями таких як: труб , радіаторів та холодильників і так далі. Ризик враження струмом різко зростає , якщо ваше тіло стикається з заземленим об'єктом . Якщо використання електроінструменту у вологих місцях неминуче , струм до електроінструменту повинен подаватися через спеціальний пристрій - переривник , що відключає електроінструмент при витоку . Гумові рукавички електрика та спеціальне взуття збільшують вашу особисту безпеку .

Не піддавайте електроінструменти впливу дощу або вологи . Вода, що потрапила в електроінструмент значно збільшує ризик удару струмом.

Обережно поводьтеся з електрошнуром . Ніколи не використовуйте шнур, щоб нести електроінструменти або витягувати вилку з розетки. Тримайте шнур подалі від високої температури, масляних рідин, гострих граней або рухомих частин. Замініть пошкоджений шнур негайно. Пошкоджений шнур збільшують ризик удару електричним струмом. При роботі електроінструментом поза приміщеннями , використовуйте подовжувачі призначені для застосування поза приміщенням.

Особиста безпека

Будьте уважні, постійно стежте за тим, що ви робите при роботі з електроінструментом . Не використовуйте електроінструмент у той час, коли Ви стомлені або знаходитесь під впливом ліків або засобів, що уповільнюють реакцію, а також алкоголю або наркотичних речовин. Це може призвести до серйозної травми .

Носіть відповідний одяг. Занадто вільний одяг, коштовності або довге розпущене волосся можуть потрапити в рухомі частини працюючого електроінструменту. Тримайте ваше волосся, одяг і рукавички далеко від рухомих частин . Руки повинні бути сухими , чистими і вільними від слідів маслянистих речовин.

Уникайте раптового включення. Переконайтеся , що клавіша включення / виключення знаходиться в положенні «виключено » (« OFF ») до включення електроінструменту в розетку .

Видаліть регульовальні та / або настановні ключі перед включенням електроінструменту . Залишений ключ , потрапивши в деталі, що рухаються, може призвести до поломки електроінструменту або серйозної травми .

Тримайте надійно рівновагу. Використовуйте хорошу опору і завжди тримайте рівновагу. Належна опора і рівновага дозволяють забезпечити надійний контроль над електроінструментом у несподіваних ситуаціях.

Використовуйте обладнання, що забезпечує Вашу безпеку. Завжди носіть захисні окуляри. Респіратор, нековзні безпечні черевики, каска, навушники повинні використовуватися для відповідних умов.

Правила безпеки при роботі з електричним лобзиком.

Користуйтеся шумогасячими навушниками при використанні електроінструмента протягом тривалого часу. Довготривала дія шуму високої гучності може стати причиною втрати слуху.

Завжди одягайте захисні окуляри при використанні цього електроінструменту.

Використовуйте респіратор при роботах при яких з'являється пил.

Надійно закріпіть деталь при обробці. Ніколи не утримуйте деталь в руці або затиснувши ногами. Погане кріплення деталі може привести до деформації насадок та привести до втрати контролю над інструментом та можливим травмам.

Ніколи не залишайте клавішу включення/виключення зафіксованій в положенні «ON» («Включено»). Перед включенням переконайтесь, що клавіша вкл./викл знаходиться в положенні «OFF» («Виключено»). Випадкові запуски можуть стати причиною травми

Розташуйте шнур вдалині від насадок які рухаються.

Забароняється вмикати електричний лобзик, який має поломки або дефекти.

Кабель живлення повинен знаходитись за адаптером для підключення пилососу в процесі роботи.

Працуйте в захисних окулярах, респіраторі, рукавичках та навушниках.

Необхідно підключити електричний лобзик до пилососу через спеціальний адаптер для забезпечення відсмоктування пилу.

Суворо забороняється працювати з азбестовмісними матеріалами.

При поломці зверніться до сервісної майстерні, використовуйте тільки оригінальні запасні частина та насадки.

Встановлюйте гострі високоякісні пилки. Використання тупих, зігнутих або полуманих пилок веде до перевантаження двигуна.

Забароняється надавати бічне зусилля на корпус електролобзика в процесі роботи.

За для уникнення травмування та небезпечних ситуацій неухильно дотримуйтесь нижче наведених правил!

1. Робоче місце повинно бути чистим та охайним. Неохайність на

робочому місці призводить до травмування.

2. Не працюйте під дощем або снігом, у вологих та сирих помешканнях, поблизу від пожежо- та вибухонебезпечних предметів, рідин та газів.
3. В процесі роботи не торкайтесь заземлених предметів: труб, радіаторів, холодильників і т.д.
4. Не дозволяйте дітям працювати з електроінструментом. Це надзвичайно небезпечно!
5. Зберігайте електроінструменти в сухому, чистому, захищеному від досяжності дітей місці.
6. Не перевантажуйте електроінструменти. Не додавайте до інструментів надмірних фізичних зусиль.
7. Не працюйте з надмірно великими заготівками! Не намагайтесь досягнути результатів, які перебільшують технічні та фізичні характеристики моделей.
8. Не працюйте в біжутерії та прикрасах: вони можуть пасти до рухомих частин виробу! Одяга повинні прилягати до тіла! Рекомендується одягати обгумовані рукавички і черевики, якщо Ви працюєте на вулиці. Якщо у Вас довге волосся, необхідно одягти головний убір.
9. Працюйте в захисних окулярах!
10. Слідкуйте за цілісністю кабелю електроживлення. Не переміщуйте виріб за кабель електроживлення! Уникайте попадання масел, гострих або гарячих предметів на кабель!
11. Закріпіть заготівку на верстаті за допомогою струбцин. Це безпечніше, ніж тримати її руками.
12. Будьте зібрані та уважні в процесі роботи. Слідкуйте за осанкою!
13. Бережно відносьтесь до виробу. Забороняється працювати тупими або зламаними пилками. Слідкуйте за чистотою і сухістю рукояток, не допускайте попадання вологи и масел на їх поверхню.
14. В процесі технічного обслуговування, наприклад при заміні пилки, необхідно відключати виріб від мережі живлення.
15. Перед включенням переконайтесь, що ключі та інструмент, призначений для технічного обслуговування знятий.
16. Забороняється переміщувати підключене до мережі електроживлення виріб, тримаючи палець на вимикачі «Вкл./Викл.». Це призведе до випадкового включення.
17. Якщо Ви працюєте поза помешканням, то дозволяється

використовувати тільки призначені для вуличних робіт подовжувачі кабелю.

18. Будьте уважні та обережні під час роботи. Забороняється працювати з виробом, якщо Ви стомлені, хворієте, знаходитесь в стані алкогольного сп'яніння.
19. Рекомендується використовувати тільки рекомендовані дилером запасні частини та аксесуари.
20. У випадку поломки, рекомендується звернутись до сервісного центру. Ремонт повинен виконуватись спеціалістом.

Правила експлуатації обладнання

Включення:

Для включення натисніть на вимикач(3).

Вимкнення:

Для вимкнення відпустіть вимикач(3).

Режим «неперервної роботи»:

Для блокування вимикача в положенні «Вкл» натисніть на вимикач(3), потім на кнопку «блокування вимикача» (2).

Для відключення режиму «неперервної роботи» спочатку натисніть на вимикач (3), потім відпустіть.

Регулювання швидкості обертання:

З ціллю забезпечити високоякісне різання необхідно відрегулювати швидкість. Для регулювання швидкості використовується регулятор (1). В таблиці показана швидкість в залежності від типу матеріалу:

Матеріал	Швидкість
Дерева	High (Висока)
Метал	Low (Низька)
ПВХ, кераміка	Medium (Середня)

Маятниковий хід

Машина встановлюється в маятниковий режим поворотом кнопки (8). В таблиці показаний маятниковий режим в залежності від типа матеріалу:

Матеріал	Положення кнопки маятникового режиму
Твердий метал, кераміка	0
М'який метал	1, 2
Пластмаса, клеєна фанера	2,3

Деревина, ДСП	3
---------------	---

Лазер/ Підсвітка

Данна модель має лазерну та світлодіодну функцію. Щоб змінити функцію, натисніть кнопку (10). Натисніть кнопку (10) один раз - лазер та підсвічування працюють разом. Натисніть два рази – працює лише світлодіодне підсвічування без лазера. Натисніть тричі - працює лише лазер. Натисніть чотири рази для вимкнення підсвічування та лазера.

Перемикач обдуву

Модель обладнана функцією обдуву для здуття тирси та опилок з робочої поверхні під час різання. Для активації переведіть перемикач (11) в положення «on» для вимкнення переведіть в положення «off»

Правила встановлення частин обладнання

Заміна пилки для моделей зі стандартним трачем:

Заміна пилки для лобзиків з швидкозатискним трачем:

- Відключити лобзик від мережі
- Поверніть тримач (1) до упору.
- Вставте пилку в тримач – переконайтесь, що зубці пилки направлені вперед
- Відпустіть тримач(1), він повернеться у вихідне положення автоматично.
- Увага:

Для використання на даній моделі допустимий тільки Т-подібний хвостовик пиляльних полотен, як показано на малюнку нижче.

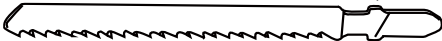
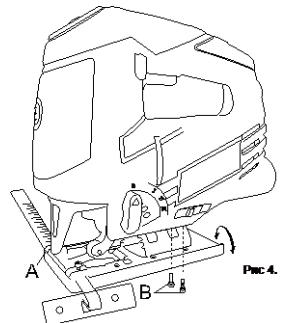
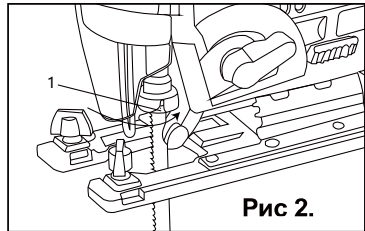


Рис 3.

Регулювання кута нахилу підшви:

Підшва електричного лобзика може регулюватись в діапазоні 0-45 ° як ліворуч, так і праворуч.

Ослабте болт на задній частині основи шестигранником
Нахиляйте базу поки не досягнете необхідного Вам кута нахилу.



V-подібна канавка на корпусі вказує кут нахилу. Закрутіть болт для фіксації підшви.

Технічне обслуговування обладнання

Ви придбали довговічний та надійний електричний лобзик побутового класу.

Правильне використання та постійне технічне обслуговування подовжують термін служби виробу.

Регулярно очищуйте вентиляційні отвори на корпусі електричного лобзика від бруду та пилу.

Регулярно протирайте корпусні деталі м'якою б/п ганчіркою.

Забороняється використовувати різні види розчинників для очищення електричного лобзика.

Гарантійне обслуговування

На електричні лобзики торгівельної марки **•Sturm!** розповсюджується гарантія терміном що вказаний в гарантійному талоні.

Ви можете ознайомитись з правилами гарантійного обслуговування в гарантійному талоні.

Виготовлено в КНР.

Дата виготовлення вказана на упаковці.

Содержание

Описание оборудования.....	12
Технические характеристики модели.....	13
Комплектность поставки.....	13
Правила по технике безопасности.....	13
Правила по эксплуатации оборудования.....	17
Правила установки частей оборудования.....	18
Техническое обслуживание оборудования.....	19
Гарантийное обязательство.....	20

Описание оборудования

Электрический лобзик предназначен для пиления деревянных, пластмассовых, металлических заготовок при помощи специальных сменных пилок.

Компания •Sturm! выражает Вам свою глубочайшую признательность за приобретение электрического лобзика.

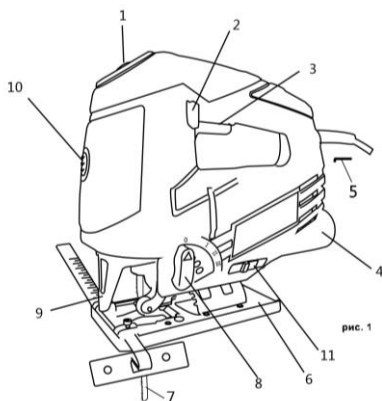
Изделия под торговой маркой •Sturm! постоянно совершенствуются и улучшаются.

Поэтому технические характеристики и дизайн могут меняться без предварительного уведомления. Приносим Вам наши извинения за возможные причиненные этим неудобства.

Внимание! Электроинструменты •Sturm! относятся к бытовому классу электроинструмента. Внимательно прочтите данную инструкцию! После непрерывной работы в течение 15-20 минут необходимо выключить электроинструмент, возобновить работу можно через 5 минут! Не перегружайте электродвигатель электроинструмента. Повреждения электроинструмента по причинам перегруза электродвигателя и длительного использования без перерывов, не покрывается гарантийным обслуживанием.



Внимательно изучите данную инструкцию по эксплуатации и техническому обслуживанию. Храните её в защищенном месте.



ЩИТОК.

Внешний вид

1. Регулятор оборотов вращения.
2. Кнопка блокировки переключателя
3. Выключатель
4. Переходник для подключения к пылесосу.
5. Шестигранный ключ для регулировки угла подошвы.
6. Подошва.
7. Пилкодержатель.
8. Переключатель маятникового режима.
9. Прозрачный защитный

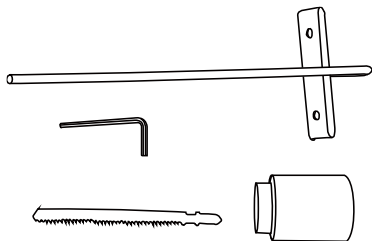
10. Лазер/Подсветка

11. Переключатель обдува

Технические характеристики модели

модель	JS4110QL
Тип инструмента:	бытовой
Напряжение:	220 В~ 50 Гц
Номинальная мощность:	1000 Вт
Скорость холостого хода:	800-3000 об./мин.
Положения маятника:	4
Максимальная глубина пропила по дереву:	100 мм
Максимальная глубина пропила по металлу:	10 мм
Вес:	2, 2 кг

Комплектность поставки



1. Параллельная направляющая. 1 шт.
2. Ключ шестигранный. 1 шт
3. Пилка для лобзика. 1 шт
4. Пластмассовый переходник для подключения к пылесосу 1 шт

Правила по технике безопасности

Внимание! Электроинструменты являются оборудованием повышенной опасности. Пользуясь электроинструментом, чтобы не подвергаться опасности поражения током, травмы или возникновения пожара, следует СТРОГО соблюдать следующие **основные правила техники безопасности**. Прочитайте и запомните эти указания до того, как приступите к работе с электроинструментом. Храните указания по технике безопасности в надёжном месте.

СОХРАНИТЕ ЭТИ ИНСТРУКЦИИ

Рабочее Место

Содержите рабочее место чистым и хорошо освещённым.

Загроможденные плохо освещенные рабочие места являются причиной травматизма.

Не используйте электроинструменты во взрывоопасных помещениях, таких где присутствуют огнеопасные жидкости, газы, или пыль. Электроинструменты создают искры, которые могут привести к возгоранию пыли или пара.

Держите детей, и посетителей на безопасном расстоянии от работающих электроинструментов.

Не отвлекайтесь – это может вызвать потерю контроля при работе и стать причиной травмы.

Электробезопасность

Перед включением проверьте, соответствует ли напряжение питания Вашего электроинструмента сетевому напряжению; проверьте исправность кабеля, штепселя и розетки, в случае неисправности этих частей дальнейшая эксплуатация запрещается.

Электроинструменты с двойной изоляцией не требуют подключения через розетку с третьим заземленным проводом. Для электроинструментов без двойной изоляции подключение через розетку с заземленным проводом обязательно

Избегайте контакта тела с заземленными поверхностями типа труб, радиаторов, печей и холодильников. Риск удара током резко возрастает, если ваше тело соприкасается с заземленным объектом. Если использование электроинструмента во влажных местах неизбежно, ток к электроинструменту должен подаваться через специальное устройство-прерыватель отключающее электроинструмент при утечке. Резиновые перчатки электрика и специальная обувь увеличат вашу личную безопасность.

Не подвергайте электроинструменты воздействию дождя или влаги. Вода, попавшая в электроинструмент, значительно увеличивает риск удара током.

Аккуратно обращайтесь электрошнуром. Никогда не используйте шнур, чтобы нести электроинструменты или тянуть штепсель из розетки. Держите шнур вдали от высокой температуры, масляных жидкостей, острых граней или движущихся частей. Замените поврежденные шнуры немедленно. Поврежденный шнур увеличивает риск удара током.

При работе с электроинструментом вне помещения, используйте электроудлинители специально предназначенные для применения на улице.

Личная Безопасность

Будьте внимательны, постоянно следите за тем, что вы делаете, и используйте здравый смысл при работе с электроинструментом. Не используйте электроинструмент, в то время как Вы утомлены или находитесь под воздействием лекарств или средств, замедляющих реакцию, а также алкоголя или наркотических веществ. Это может привести к серьезной травме.

Носите соответствующую одежду. Слишком свободная одежда, драгоценности или длинные распущенные волосы могут попасть в движущиеся части работающего электроинструмента. Держите ваши волосы, одежду, и перчатки далеко от двигающихся частей. Руки должны быть сухими, чистыми и свободными от следов маслянистых веществ.

Избегайте внезапного включения. Убедитесь, что клавиша включения/выключения находится в положении «выключено» («OFF») до включения электроинструмента в розетку. Запрещается перенос электроинструментов на вашем пальце, помещенном на клавише включения/выключения.

Удалите регулировочные и/или установочные ключи перед включением электроинструмента. Оставленный ключ, попав в движущиеся части электроинструмента, может привести к поломке электроинструмента или серьезной травме.

Держите надежно равновесие. Используйте хорошую опору и всегда держите надежно баланс тела. Надлежащая опора и баланс позволяют обеспечить надежный контроль над электроинструментом в неожиданных ситуациях.

Используйте оборудование, обеспечивающее Вашу безопасность. Всегда носите защитные очки. Респиратор, нескользящие безопасные ботинки, каска, или наушники должны использоваться для соответствующих условий.

Правила Безопасности при работе с электрическим лобзиком.

Используйте шумогасящие наушники при использовании электроинструмента в течение длительной работы. Длительное подвергание шуму высокой интенсивности может стать причиной потери слуха.

Всегда носите защитные очки при использовании этого электроинструмента. Используйте респиратор во время работы, при которой образуется пыль.

Надежно закрепите обрабатываемую деталь при обработке.

Никогда не держите деталь в вашей руке или зажав ногами. Плохой крепеж детали может привести к деформации насадок приводящих к потере контроля над инструментом и возможным травмам.

Никогда не оставьте клавишу включения/выключения зафиксированной в положении «ON» («Включено»). Перед включением убедитесь, что клавиша включения/выключения находится в положении «OFF» («Выключено»). Случайный запуск может стать причиной травмы.

Поместите шнур, вдали от движущихся насадок.

Запрещается включать электрический лобзик, имеющий поломки или дефекты.

Кабель электропитания должен находиться за переходником для подключения к пылесосу в процессе работы.

Работайте в защитных очках, респираторе, перчатках и наушниках.

Необходимо подключить электрический лобзик к пылесосу через специальный переходник для обеспечения отсоса пыли.

Строжайше запрещается работать с асбестосодержащими материалами.

При поломке обратитесь в сервисную мастерскую, используйте только фирменные запасные части и насадки.

Устанавливайте острые высоко качественные пилки. Использование тупых, кривых или поломанных пилочек ведёт к перегрузке мотора.

Запрещается прикладывать боковое усилие на корпус электролобзика в процессе работы.

Во избежание возникновения травма опасных ситуаций неукоснительно соблюдайте ниже перечисленные предписания!

1. Рабочее место должно быть чистым и опрятным. Неопрятность на рабочем месте приводит к травмам.
2. Не работайте под дождем или снегопадом, во влажных и сырых помещениях, вблизи от пожароопасных и взрывоопасных предметов, жидкостей и газов.
3. В процессе работы не касайтесь заземленных предметов: труб, радиаторов, холодильников и т.д.
4. Не разрешайте детям работать с электроинструментом. Это чрезвычайно опасно!
5. Храните в сухом, чистом, защищенном от детей месте.
6. Не перегружайте электрические инструменты. Не прикладывайте чрезмерные физические усилия.

7. Не работайте с чрезмерно большими заготовками! Не пытайтесь достичь результатов, которые превосходят технические и физические характеристики моделей.
8. Не работайте в бижутерии и украшениях: они могут попасть во вращающиеся части изделия! Одежда должна плотно прилегать к телу! Рекомендуется надевать обрезиненные перчатки и ботинки, если Вы работаете на улице. Если у Вас длинные волосы, необходимо одеть головной убор.
9. Работайте в защитных очках!
10. Следите за сохранностью кабеля электропитания. Не передвигайте изделий за кабель электропитания! Избегайте попадания масел, острых или горячих предметов на кабель!
11. Закрепите заготовку в верстаке или при помощи струбцин. Это безопаснее, чем держать её руками.
12. Будьте собранны и внимательны в процессе работы. Следите за осанкой!
13. Бережно относитесь к изделию. Запрещается работать тупыми или поломанными пилками. Следите за чистотой и сухостью рукояток, не допускайте попадания влаги и масел на их поверхность.
14. В процессе технического обслуживания, например при замене пилки, необходимо отключить изделие от сети электропитания.
15. Перед включением убедитесь, что ключи и инструмент, предназначенные для технического обслуживания, сняты.
16. Запрещается перемещать подключенное к сети электропитания изделие, держа палец на кнопке «Вкл./Выкл.». Это ведет к случайному включению.
17. Если Вы работаете вне помещения, то разрешается использовать только предназначенные для уличных работ удлинители кабеля.
18. Будьте бдительны и внимательны в процессе работы. Запрещается работать с изделием, если Вы устали, болеете, находитесь в состоянии алкогольного опьянения.
19. Рекомендуется использовать только рекомендованные дилером запасные части и аксессуары.
20. В случае поломки рекомендуется обратиться в сервисный центр. Ремонт должен осуществляться специалистом.

Правила по эксплуатации оборудования

Включение:

Для включения нажмите на выключатель(3).

Выключение:

Для выключения нажмите выключатель(3).

Режим «непрерывной работы»:

Для активации режима непрерывной работы нажмите выключатель(3), затем на кнопку «блокировки выключателя» (2).

Для отключения режима «непрерывной работы» сначала нажмите на выключатель (3), затем отпустите.

Регулировка скорости вращения:

С целью обеспечить высококачественную резку необходимо отрегулировать скорость. Для регулировки скорости используется переключатель (1). В таблице показана скорость в зависимости от типа материала:

Материал	Скорость
Дерево	High (Высокая)
Металл	Low (Низкая)
ПВХ, керамика	Medium (Средняя)

Маятниковый режим

маятниковый режим устанавливается поворотом кнопки (8). В таблице показан маятниковый режим в зависимости от типа материала:

Материал	Положение кнопки маятникового режима
Твердый металл, керамика	0
Мягкий металл	1, 2
Пластмасса, клееная фанера	2,3
Дерево, ДСП	3

Лазер / Подсветка

Данная модель имеет лазерную и светодиодную функцию. Чтобы изменить функцию, нажмите кнопку (10). Нажмите кнопку (10) один раз - лазер и подсветка работают вместе. Нажмите два раза - работает только светодиодная подсветка без лазера. Нажмите трижды - работает только лазер. Нажмите четыре раза для отключения подсветки и лазера.

Переключатель обдува

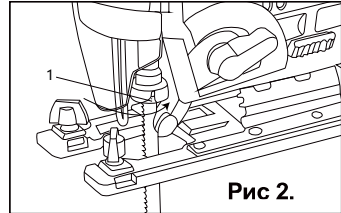
Модель оборудована функцией обдува для сдувания пыли и опилок с рабочей поверхности во время резания. Для активации переведите переключатель (11) в положение «on» для выключения переведите в положение «off»

Правила установки частей оборудования

Замена пилки для моделей со стандартным держателем:

Замена пилки для лобзиков с быстрозажимным держателем:

- Отключите лобзик от сети
- Поверните держатель (1) до упора.
- Вставьте пилку в держатель – убедитесь, что зубья пилки направлены вперед
- Отпустите держатель(1), он вернется в исходное положение автоматически.
- Внимание:



Для использования на данной модели допустимы пилочные полотна только с Т-образным хвостовиком, как показано на рисунке ниже.

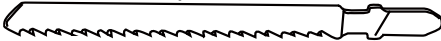


Рис 3.

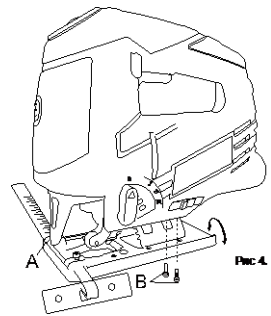
Регулировка угла подошвы:

Подошва электрического лобзика может регулироваться в диапазоне 0-45 ° как влево, так и вправо.

Ослабьте болт на задней части основания шестигранником

Наклоняйте базу пока не получите необходимого вам угла наклона.

V-образная канавка корпуса передачи показывает угол наклона разметкой. Закрутите болт для фиксации основания.



Техническое обслуживание оборудования

Вы приобрели долговечный и надёжный электрический лобзик бытового класса.

Правильное использование и постоянный техническое обслуживание продлевают срок службы изделия.

Регулярно очищайте вентиляционные отверстия на корпусе электрического лобзика от грязи и пыли.

Регулярно протирайте корпусные детали мягкой х/б тряпкой.

Запрещается использовать различные виды растворителей для очистки электрического лобзика.

Гарантийное обслуживание

На электрические лобзики фирмы **•Sturm!** распространяется гарантия согласно сроку, установленному в гарантийном талоне.

Вы можете ознакомиться с правилами гарантийного обслуживания в гарантийном талоне.

Срок службы составляет 3 года с даты производства.

Изготовлено в КНР.

Дата изготовления указана на упаковке.