

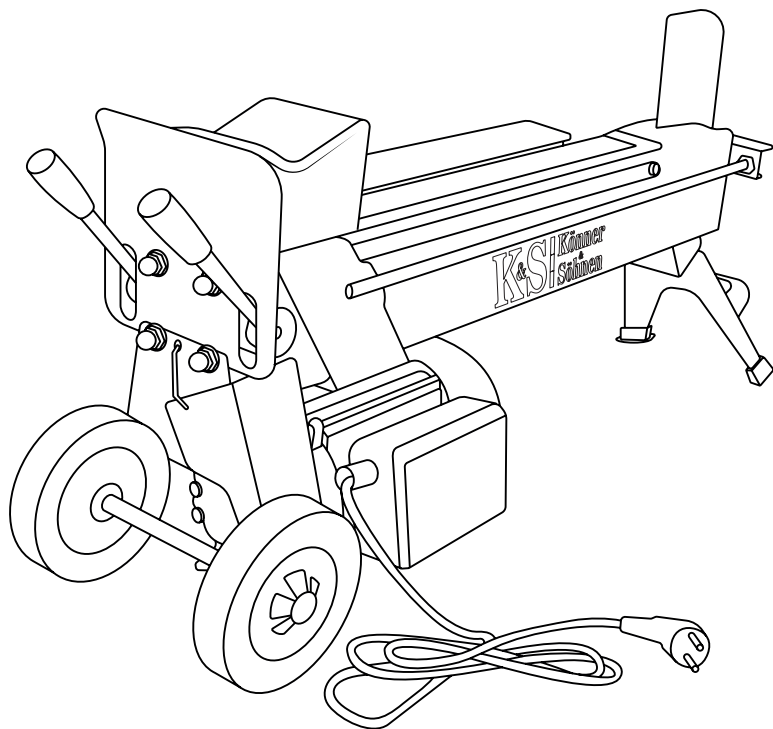
Обов'язково ознайомтеся
перед початком роботи!

Інструкція



Горизонтальний електричний древокол

KS 7THE 52/30





Дякуємо Вам за вибір продукції **TM Könnner & Söhnen**. Ця інструкція містить стислий опис техніки безпеки, використання і налагодження. Більш детальну інформацію ви можете знайти на сайті офіційного виробника у розділі підтримка: ks-power.de/betriebsanleitungen.

Також перейти у розділ підтримки та завантажити повну версію інструкції можна, просканувавши QR код, або на сайті офіційного імпортера **TM Könnner & Söhnen**: www.ks-power.com.ua



Ми піклуємось про навколишнє середовище, тому вважаємо доцільним економити кількість витраченого паперу та залишаємо у друкованому вигляді стислий опис найважливіших розділів.



Обов'язково ознайомтеся з повною версією інструкції перед початком використання!



Виробником продукції **TM Könnner & Söhnen** можуть бути внесені деякі зміни, які можуть бути не відображені в даній інструкції, а саме: Виробник залишає за собою право на внесення змін у дизайн, комплектацію та конструкцію виробу. Зображення та малюнки в інструкції з експлуатації є схематичними та можуть відрізнятися від реальних вузлів та написів на продукції.

В кінці інструкції міститься контактна інформація, якою Ви можете скористатись в разі виникнення проблем. Вся інформація в даній інструкції по експлуатації є найсвіжішою на момент друку. Актуальний перелік сервісних центрів Ви можете знайти на сайті офіційного імпортера: www.ks-power.com.ua.



УВАГА - НЕБЕЗПЕЧНО!



Недотримання рекомендацій, що позначена цим знаком, може призвести до серйозних травм або загибелі оператора чи сторонніх осіб.



ВАЖЛИВО!



Корисна інформація у використанні апарату.

Розшифрування символів безпеки та опис інших написів – дивіться в повній електронній версії інструкції.

ЗАХОДИ БЕЗПЕКИ

1



УВАГА!



Уважно прочитайте дане керівництво з експлуатації та інформацію на наклейках, прикріплених до дротокола. Ознайомтеся з принципом застосування, обмеженнями і можливими ризиками в процесі роботи.

- Перед використанням уважно огляньте дротокол. Захисні огорожі, кожухи та щитки повинні бути на місці та у справному стані. Перед початком роботи переконайтеся, що робоча зона очищена від гайкових ключів та інших інструментів. негайно замініть пошкоджені деталі або ті, які вийшли з ладу, встановіть деталі, яких не вистачає. Переконайтеся, що електричний контур надійно захищений і відповідає номінальній потужності, напрузі й частоті двигуна. Переконайтеся у наявності заземлення та диференційного реле. Ніколи не відкривайте пульт керування на двигуні самостійно – у разі необхідності зверніться до кваліфікованого електрика. Засовуючи вилку в розетку або виймаючи її з розетки, пильнуйте, щоб ваші пальці не торкалися металевих виводів. У разі використання подовжувача, він повинен бути завдовжки не більше 10 метрів з площею поперечного перерізу не менше 2,5 мм², щоб забезпечити роботу двигуна на повних обертах. З'єднання повинні бути ізольовані з можливістю блокування. Вони повинні бути виконані з захисного матеріалу, стійкого до впливу зовнішнього середовища. Під час розпакування дротокола не забудьте прибрати дерев'яну підкладку і фіксуючу стрічку з-під двигуна.



- Ні в якому разі не допускається робота з древоколом у стані алкогольного або наркотичного сп'яніння, а також під дією ліків, які можуть вплинути на швидкість реакції.

- Під час роботи забороняється носити вільний одяг, краватки, аксесуари або предмети, які можуть потрапити в рухомі деталі древокола. Рекомендуємо надягати захисні рукавички, які не проводять електрику, і міцне взуття.

- Зав'яжіть або зберіть довге волосся у хвостик, щоб воно не потрапило в рухомі деталі древокола. ЗАВЖДИ надягайте захисні окуляри і навушники.

- Ніколи не ставьте ногами на древокол. Завжди міцно стійте на ногах і зберігайте рівновагу. Переконайтеся, що древокол встановлений на стійкій, неслизькій поверхні. Не зберігайте над древоколом або поруч з ним ніяких речей, які вимагали б стати на нього ногами, щоб дістатися до потрібної речі.

- Працювати з древоколом одночасно дозволено ТІЛЬКИ одній особі. Сторонні особи повинні перебувати на безпечній відстані від робочої зони древокола, коли він працює або увімкнений. Не дозволяйте дітям наближатися до древокола. Зберігайте древокол у закритому приміщенні і відключайте головні вимикачі після використання.



УМОВИ ВИКОРИСТАННЯ ДРЕВОКОЛА

2

- Помістіть древокол на стійку, горизонтальну і рівну робочу поверхню висотою 60–70 см, де багато простору. По можливості використовуйте спеціальну підставку для древокола. Прикріпіть древокол до робочої поверхні за допомогою болтів, якщо він може переміщатися або ковзати під час роботи. Робоче місце повинно бути чистим і добре освітленим. Захаращені ділянки можуть стати причиною травм. ЗАБОРОНЯЄТЬСЯ використовувати древокол у вологих або сирих місцях або піддавати впливу дощу. ЗАБОРОНЯЄТЬСЯ використовувати древокол у місцях, де пари фарб, розчинників або легкозаймистих рідин становлять потенційну небезпеку.



- Переконайтеся, що в колодах, які потрібно розколоти, немає цвяхів або інших сторонніх предметів. Кінці колод повинні бути обрізані під прямим кутом. Гілки необхідно обрізати врівень зі стовбуром.



- Завжди стежте за траєкторією руху штовхача колод.

- Тримайте руки подалі від розколів і тріщин у колоді – вони можуть раптово закритися і заподіяти травму. НЕ намагайтеся вручну звільнити колоди, що застрягли.

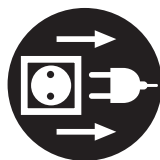


- Надійність і безпека роботи древокола гарантується за дотримання номінальних характеристик. Ніколи не намагайтеся розколоти колоди більшого розміру, ніж той, який вказаний у таблиці технічних характеристик. Це небезпечно і може призвести до пошкодження пристрою. Ніколи не залишайте увімкнений древокол без нагляду.



- Завжди стежте за траєкторією руху штовхача колод. Не намагайтеся завантажити колоду, поки штовхач повністю не зупиниться. Тримайте руки подалі від усіх рухомих частин.

- Виймайте вилку з розетки, коли не користуєтеся дровоколом, перед регулюванням, заміною деталей, чищенням або обслуговуванням дровокола.
- Утилізуйте відпрацьоване масло належним чином. Зверніться до компетентного органу за довідкою про авторизовані пункти утилізації. НЕ допускайте потрапляння масла у каналізацію/поверхневі води.



Дровокол призначений для побутового використання. Він призначений для роботи за температури навколишнього середовища від +5 °С до +40 °С та на висоті до 1000 м над рівнем моря. Вологість навколишнього середовища повинна бути менше 50% за температури 40 °С. Дровокол допускається зберігати або транспортувати за температури навколишнього середовища від -25 °С до +55 °С.

ТЕХНІЧНІ ХАРАКТЕРИСТИКИ

3

Модель	KS 7THE 52/30
Напруга	230 В
Частота	50 Гц
Потужність двигуна	2000 Вт
Максимальне зусилля розколювання	7 тонн
Тип двигуна	електричний
Модель двигуна	KS ECO 2100
Довжина (макс.) колоди	520 мм
Діаметр (макс.) колоди	300 мм
Час розколу	~ 10 сек.
Робоче положення	горизонтальне
Довжина кабеля	1.85 м
Обмотка електродвигуна	мідь
Об'єм гідравлічного масла	2,9 л
Діаметр колес	6"
Габарити бруто (Д*Ш*В)	980x270x520 мм
Вага бруто	49 кг
Клас захисту	IP54M



ПРИМІТКА

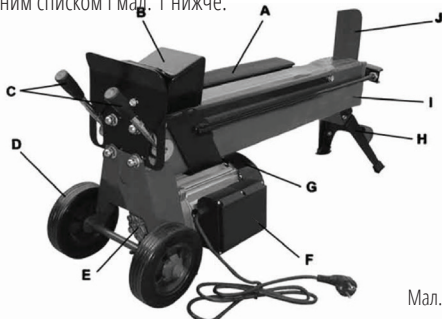


Діаметр колоди – не єдиний фактор, від якого залежить, наскільки легко її розколоти. Невелику колоду може бути важко розколоти, якщо воно має сучки або занадто міцна деревина.

Підключіть шнур живлення до стандартного блока живлення 230 В $\pm 10\%$ (50 Гц ± 1 Гц), оснащеного захистом від низької напруги, перенапруги і перевантаження по струму, а також пристроєм захисного відключення (ПЗВ) з максимальним залишковим струмом 0,03 А.

Перевірте наявність компонентів за наступним списком і мал. 1 нижче:

- A.** Напрявні пластини для колод
- B.** Штовхач колоди
- C.** Ручки керування
- D.** Колесо і колісний кронштейн
- E.** Масляний насос
- F.** Перемикач електродвигуна
- G.** Електродвигун
- H.** Опорні ніжки
- I.** Основний корпус
- J.** Розколювальний клин



Мал. 1

ЕКСПЛУАТАЦІЯ ДРОВОКОЛА

5



УВАГА!



Дровокол поставляється без масла! Залейте рекомендоване гідравлічне масло перед використанням!

1. Перед початком роботи з дровоколом підготуйте робочу зону. Розмістіть колоди в легкодоступному місці поруч з дровоколом.

2. Дровокол призначений для розколювання колод завдовжки до 520 мм. Він найбільш ефективно розколює добре висушені, витримані колоди.

3. Надійно встановіть дровокол на рівній поверхні або на стійкій підставці. При необхідності підставте упори під колеса, щоб дровокол не розхитався і не переміщався під час роботи. У разі використання подовжувача дотримуйтесь правил безпеки, щоб не пошкодити шнур і уникнути ризиків.

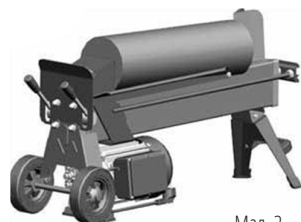
4. Перед початком роботи з дровоколом необхідно послабити порожністі гвинти (рис. 3) на 3-4 оберти, щоб випустити або випустити повітря з масляного бака. Після завершення роботи обов'язково затягніть гвинти, щоб запобігти протіканню масла під час транспортування.

5. Завжди щільно укладайте колоди на основний корпус так, щоб вони прилягали до напрямних пластин (поз. А на мал. 1). Ніколи не намагайтеся розколоти колоду під кутом і переконайтеся, що колоди не перекручуються і не зісковзують під час розколювання.

Колода повинна упиратися в розколювальний клин (поз. J на мал. 1) з одної сторони і штовхач колоди (поз. B на мал. 1) з іншої під прямим кутом.

6. З міркувань безпеки керувати дровоколом потрібно обома руками. Запустіть електродвигун зеленим пусковим перемикачем (поз. F на мал. 1). Обома руками натисніть на обидві ручки керування (поз. C на мал. 1). Штовхач колоди почне притискати останню до розколювального клина. Після того як колода розколеться, відпустіть обидві ручки, щоб штовхач колоди відтягнувся назад.

Для зупинки дровокола натисніть зелену кнопку. Затягніть гвинт (мал. 3) та вимкніть прилад з розетки після завершення роботи. Після завершення роботи обов'язково затягніть гвинти, щоб запобігти протіканню масла під час транспортування.



Мал. 2



Мал. 3



Мал. 4



УВАГА!



Ніколи не докладайте фізичних зусиль для розколювання колоди, підтримуючи гідравлічний тиск більше 5 секунд. Спробуйте переставити колоду.

ВИВІЛЬНЕННЯ КОЛОДИ, ЯКА ЗАСТРЯГЛА

6

Відпустіть обидві ручки керування, щоб штовхач колоди повністю відтягнувся назад. Підставте трикутний дерев'яний клин під колоду і активуйте штовхач колоди, щоб проштовхнути клин під колоду, що застрягла. Повторіть цю процедуру, поступово збільшуючи розмір клинів, поки колода, яка застрягла, не буде вивільнена.



УВАГА!



Ніколи не намагайтеся вибити молотком колоду, що застрягла, і ніколи не кладіть руки поруч з колодою, що застрягла, намагаючись її вивільнити.

ЗАТОЧЕННЯ КЛИНА І ЧИЩЕННЯ НАПРЯМНОЇ РЕЙКИ

7

Після певного періоду використання дровокола потрібно заточити розколювальний клин, зачистивши ріжучу кромку клина від задирів та нерівностей дрібним напилком. Регулярно прочищайте напрямну рейку, особливо при розколюванні колод з високим вмістом смоли.

ЗАМІНА ГІДРАВЛІЧНОГО МАСЛА

8

Змінійте гідравлічне масло в дровоколі через кожних 150 годин роботи. Для заміни масла виконайте наступні дії:

1. Переконайтеся, що всі рухомі частини знерухомлени, а дровокол відключений.
2. Відкрутіть болт зливу масла.
3. Переверніть дровокол на опорну ніжку і підставте 3-літрову ємність, щоб злити в неї масло.
4. Поверніть дровокол вертикально, щоб він встав на свій кінець так, щоб двигун знаходився під ним, а ручки керування були вгорі.
5. Залейте свіже гідравлічне масло. Правильний об'єм масла становить 2,9 л, як зазначено в таблиці технічних характеристик на стор. 4.
6. Щоб перевірити рівень масла, вставте в масляний бак щуп, прикріплений до болта зливу масла, попередньо протерши його чистою безворсовою тканиною. Переконайтеся, що рівень масла знаходиться між двома канавками навколо масляного щупа.
7. Перед тим як закрутити на місце болт зливу масла, протріть його. Переконайтеся, що він міцно затягнутий, щоб уникнути витоків масла під час переміщення дровокола в горизонтальне положення.



ПРИМІТКА



Періодично перевіряйте рівень масла, який повинен знаходитися між двома канавками на щупі. Коли рівень масла досягне нижньої позначки, долейте свіже масло.

Використовуйте гідравлічне масло ISO VG 22

Для гідравлічної системи дровокола рекомендовані наступні марки масел:

- SHELL Tellus 22
- MOBIL DTE 11
- ARAL Vitam GF22
- BP Energol HLP-HM22

УМОВИ ГАРАНТІЇ

9

На дровоколи діє гарантія один рік з моменту продажу товару, що підтверджується записом і печаткою продавця в гарантійному талоні. Протягом гарантійного терміну всі несправності, що виникли за вини виробника, усуваються безкоштовно.

Умови гарантії продукції **TM Könner & Söhnen** ретельно описані у Вашому гарантійному талоні, який обов'язково видається при купівлі.

Дотримуйтесь всіх приписів інструкції! Список адрес сервісних центрів Ви можете знайти на сайті ексклюзивного імпортера: **www.ks-power.com.ua**.

Адреса головного сервісного центру: **м. Київ, вул. Електротехнічна, 47.**

Тел.: **(096) 967 43 31, (095) 539 95 37, (093) 100 06 47.**



EC Declaration of Conformity

Nr. 086

The following products have been tested by us with the listed standards and found in compliance with the European Community Machinery Directive 2006/42/EC, Low Voltage Directive 2014/35/EC, Electromagnetic compatibility Directive (EMC) 2014/30/EC, Noise Directive 2000/14/EC.

Manufacturer: DIMAX INTERNATIONAL GmbH
Address: Hauptstr. 134, 51143 Cologne, Germany

Product: Electric log splitter "Könner & Söhnen"

Type / Model: KS 7THE 52/30, KS 8TKE 52/55

The statement is based on a single evaluation of above mentioned products. It does not imply an assessment of the whole production and does not permit the use of the test lab. logo. The manufacturer should ensure that all product in series production are in conformity with the product sample detailed in this report. The applicant should hold the whole technical report at disposal of the competent all the right.

Applied EC Directives: 2006/42/EC Machinery Directive
2014/30/EU Electromagnetic compatibility Directive (EMC)
2014/35/ EU Low Voltage
2000/14/EC Noise Directive

Applied Standards: EN ISO 12100:2010
EN 60204-1:2018
EN 609-1:2017
EN 55014-1:2017
EN 55014-2:1997/A2:2008
EN 61000-3-2:2014
EN 61000-3-3:2013

2000/14/EC_2005/88/EC Annex VI

For model KS 7THE 52/30, KS 8TKE 52/35 noise guaranteed $L_{WA} = 97$ dB (A).



19

Issued Date: 2020-10-06
Place of issue: Warsaw city
Technical expert: Homenco A.

DIMAX
International
GmbH

Steuer-Nr.: 103 5722 2493
USt-IdNr.: DE296177274

We DIMAX INTERNATIONAL GmbH hereby declare that specified above conforms covering European Parliament and Council Directives, 2006/42/EC of 17 May 2006 Machinery Directive, 2014/35/EC Low Voltage Directive of 26 February 2014, Electromagnetic compatibility Directive (EMC) 2014/30/EC of 26 February 2014, Noise Directive 2000/14/EC of 8 May 2000. The CE mark above can be used under the responsibility of manufacturer. After completion of an EC declaration of Conformity and compliance with all relevant EC directives.

КОHTAKTИ

Deutschland:

DIMAX International GmbH
Deutschland, Hauptstr. 134,
51143 Köln,

www.ks-power.de

Ihre Bestellungen

orders@dimaxgroup.de

Kundendienst, technische Fragen und Unterstützung

support@dimaxgroup.de

Garantie, Reparatur und Service

service@dimaxgroup.de

Sonstiges

info@dimaxgroup.de

Polska:

DIMAX International
Poland Sp.z o.o.

Polen, Warczawska, 306B
05-082 Stare Babice,

www.ks-power.pl
info.pl@dimaxgroup.de

Україна:

ТОВ «Техно Трейд КС», вул.
Електротехнічна 47, 02222,
м. Київ, Україна

www.ks-power.com.ua
sales@ks-power.com.ua

Россия:

ТД «Рус Энержи К&С» 129090,
г.Москва, проспект Мира,
д.19, стр.1, эт.1, пом.1,
комн.66, офис 99В

www.ks-power.ru
info@ks-power.ru