

**UA Інструкція з експлуатації та
технічного обслуговування**

**RU Инструкция по эксплуатации и
техническому обслуживанию**

**Занурювальний насос
Погружной насос**

Моделі: WP9740B, WP9740T



060  **CE IP68**

UK-2017-12-27

Зміст

| | |
|---|----|
| Опис електроінструмента..... | 3 |
| Технічні характеристики моделі..... | 4 |
| Правила по техніці безпеки..... | 4 |
| Правила по експлуатації обладнання: | 7 |
| Технічне обслуговування обладнання | 11 |
| Строк служби..... | 11 |
| Гарантійне зобов'язання | 11 |

Увага!

Відсутність гарантійного талону та серійного номера на інструменті не дає можливості його гарантійного ремонту!

Шановний покупець!

Компанія ● **Sturm!** висловлює Вам свою глибоку вдячність за придбання насосу. Насос призначений для викачування води з свердловин і шахт.

Даний електроінструмент фірми ● **Sturm!** відноситься до побутового класу електроінструменту.

Увага! Побутова серія електроінструменту:

Тривалість роботи насоса не повинна перевищувати 2 години, після якої необхідно відключити насос протягом 20 хв. Максимальний час використання насоса протягом доби не повинен перевищувати 12 годин.



Вироби під торговою маркою ● **Sturm!** постійно вдосконалюються і поліпшуються. Тому технічні характеристики і

дизайн можуть змінюватися без попереднього повідомлення. Приносимо Вам наші найглибші вибачення за можливі завдані цим незручності.

Уважно вивчіть цю інструкцію по експлуатації та технічного обслуговування. Зберігайте її в захищеному місці.

Опис електроінструменту

1. Насос
2. Капронова мотузка
3. Стяжна стрічка
4. Шланг
5. Силовий кабель
6. Пружинна підвіска
7. Розпірка

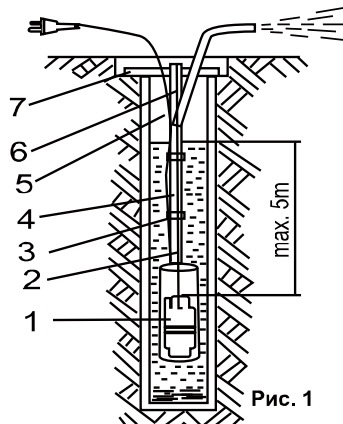


Рис. 1

Технічні характеристики

| Параметри / Моделі | WP9740B | WP9740T |
|-----------------------------------|----------|----------|
| Матеріал корпусу | Алюміній | Алюміній |
| Напруга мережі, В / Гц | 220/50 | 220/50 |
| Споживана потужність, Вт | 400 | 400 |
| Максимальна продуктивність, л/год | 850 | 1000 |
| Максимальна висота підйому, м | 65 | 70 |
| Максимальна глибина занурення, | 5 | 5 |
| Максимальний тиск, атм | 8 | 8 |
| Максимальна температура води, | 40 | 40 |
| Максимальний розмір частинок, мм | 5 | 5 |
| Довжина мережевого кабелю, м | 10 | 10 |
| Довжина мотузки, м | 10 | 10 |
| забір води | нижній | верхній |
| Вага | 3.1 | 3.0 |

Комплект поставки



Шнур для підвішування - 10м
Хомут - 1шт

Правила по техніці безпеки

Важливо!

Перед кожним використанням (!) та періодично під час роботи користувач повинен:

- проводити візуальний огляд інструменту,
- перевіряти загальний стан інструменту,
- перевіряти цілісність інструменту, аксесуарів та захисних пристроїв до нього,

- перевірити надійність кріплень вузлів, насадок і т.п., затягування болтів і т.п.,
- відсутності інших пошкоджень чи інших відхилень від норми.

При виявленні - усунути недоліки до початку використання.

Використання інструменту, що має пошкодження або ослаблені кріпильні елементи - заборонено і небезпечно (!), В зв'язку з можливістю отримання травми (!).

Виробник не несе відповідальність за наслідки і шкоду, заподіяну внаслідок використання інструменту з зазначеними вище відхиленнями.

Увага! Електроінструменти є обладнанням підвищеної небезпеки. Користуючись електроінструментом, щоб не наражатися на небезпеку ураження струмом, травми або виникнення пожежі, слід СУВОРО дотримуватися таких основних правил техніки безпеки. Прочитайте і запам'ятайте ці вказівки до того, як почнете використовувати даний інструмент. Зберігайте вказівки з техніки безпеки в надійному місці.

Робоче місце

Тримайте робоче місце чистим і добре освітленим.

Захаращені погано освітлені робочі місця є причиною травматизму.

Не використовуйте електроінструменти у вибухонебезпечних приміщеннях, таких, де присутні легкозаймисті рідини, газу, або пил. Електроінструменти створюють іскри, які можуть стати причиною пожежі.

Тримайте дітей, і відвідувачів на безпечній відстані від працюючих електроінструментів.

Не відволікайтеся - це може викликати втрату контролю при роботі і стати причиною травми.

Електробезпека

Перед включенням перевірте, чи відповідає напруга живлення Вашого електроінструменту мережевій напрузі; перевірте справність кабелю, вилки і розетки, в разі несправності цих частин подальша експлуатація забороняється.

Електроінструменти з подвійною ізоляцією не вимагають підключення через розетку з третім заземленим дротом. Для електроінструментів без подвійної ізоляції підключення через розетку із заземленим дротом обов'язково.

Уникайте контакту тіла з заземленими поверхнями таких як труби, радіаторів, печей і холодильників. Ризик удару струмом різко зростає,

якщо ваше тіло стикається з заземленим об'єктом. Якщо використання електроінструменту у вологих місцях неминуче, струм до електроінструменту повинен подаватися через спеціальний пристрій-переривач, що відключає електроінструмент від струму. Гумові рукавички електрика і спеціальне взуття збільшать вашу особисту безпеку.

Не допускайте перебування електроінструменту під дощем та у вологих умовах. Вода, що потрапила в електроінструмент, значно збільшує ризик ураження струмом.

Обережно поводьтеся з електрокабелем. Ніколи не використовуйте кабель, щоб нести електроінструменти або тягнути штепсель з розетки. Тримайте кабель подалі від високої температури, масляних рідин, гострих граней або рухомих частин. Замініть пошкоджені кабелі негайно. Пошкоджені кабелі збільшують ризик ураження струмом.

При дії електроінструменту поза приміщеннями, використовуйте електроподовжувачі, спеціально для цього призначені.

Особиста Безпека

Будьте уважні, постійно стежте за тим, що ви робите, і користуйтеся здоровим глуздом при роботі з електроприладами. Не використовуйте електроінструмент в той час коли Ви стомлені або знаходитесь під впливом ліків або засобів, що уповільнюють реакцію, а також алкоголю або наркотичних речовин. Це може привести до серйозної травми.

Носіть відповідний одяг. Занадто вільний одяг, коштовності або довге розпущене волосся можуть потрапити в рухомі частини працюючого електроінструменту. Тримайте ваші волосся, одяг, і рукавички далеко від рухомих частин. Руки повинні бути сухими, чистими і вільними від слідів маслянистих речовин.

Уникайте раптового включення. Переконайтеся, що кнопка включення / виключення знаходиться в положенні «вимкнено» («OFF») до вмикання електроінструменту в розетку.

Видаліть регулювальні і / або установчі ключі перед включенням електроінструменту. Залишений ключ, потрапивши в деталі, що рухаються, може привести до поломки електроінструменту або серйозної травми.

Тримайте надійно рівновагу. Використовуйте гарну опору і завжди тримайте надійно баланс тіла. Належна опора і баланс дозволяють забезпечити надійний контроль над електроінструментом в несподіваних ситуаціях.

Використовуйте обладнання, що забезпечує Вашу безпеку. Завжди носіть захисні окуляри. Респіратор, неслизькі безпечні черевики, каска, або навушники повинні використовуватися для відповідних умов.

Правила Безпеки при роботі з занурювальними електронасосами

Забороняється використання насоса в водоймах, в яких знаходяться люди

Насос повинен живитися через автоматичний переривник ланцюга, з струмом витоку не більше 30 А.

Завжди перевіряйте насос і електропровід при використанні. Оберігайте електропровід від пошкоджень від впливів тепла, масла і гострих предметів

Перед використанням переконайтеся, що вихідна лінія не засмічена
Не застосовуйте насос при рівні нижче мінімального (див. Технічні характеристики)

Не намагайтеся використовувати насос для підняття води вище рівня зазначеного в технічних характеристиках

Переконайтеся, що насос знаходиться в стійкому положенні, особливо при використанні в автоматичному режимі. Переконайтеся, що поплавков вільно переміщається.

Робота насоса без води призводить до підвищеного зносу. Насос повинен бути негайно вимкнений при зниженні води нижче мінімального рівня.

Пісок і інші абразивні матеріали призводять до підвищеного зносу

Оберігайте насос від замерзання

Забороняється використовувати насос для відкачування корозійних, легкозаймистих рідин, масел, каналізаційних вод

Температура рідини не повинна перевищувати 40°C

Правила по експлуатації обладнання

Загальна інформація

Електричний вібронасоси призначений для відкачування води з шахт і свердловин з внутрішнім діаметром більше 100 мм і подачі прісної води температурою до 40°C з різних водойм. Вода може бути використана для поливу і зрошення приватних садово-городніх ділянок і інших побутових потреб. Даний насос не може бути використаний для подачі питної води. У нормальній робочій позиції насос повністю занурюється у воду, при цьому він не повинен торкатися стінок і днища шахти. Не допускається використання даного насоса для перекачування води з вмістом агресивних речовин. Кількість

механічних частинок, що містяться у воді не повинні перевищувати 0,001% від загальної кількості води.

Для забезпечення безпеки всі струмопровідні частини електричного агрегату корпусу насоса мають подвійну ізоляцію.

Під час експлуатації насоса не допускається:

- проведення обслуговування і ремонту насоса при ввімкненні його в мережу;
- експлуатація насоса при величині напруги, що перевищує номінальне значення;
- закривати воду при працюючому насосі;
- встановлювати насос всередині водонагрівачів, резервуарів і трансформаторних підстанцій;
- залишати без нагляду насос, включений в електричну мережу;
- підключати в електричну мережу насос з несправним двигуном;
- розбирати електродвигун для усунення будь-яких несправностей;
- відрізати вилку електричного шнура для його нарощування
- користуватися подовжувачим кабелем, якщо точка підключення вилки шнура живлення і силового кабелю знаходиться в свердловині;
- використовувати насос для подачі води, що містить бруд, дрібні камінчики, небажані домішки і частинки нафтопродуктів;
- використовувати насос при наявності таких несправностей:
 - ушкодження електричного шнура або електричної вилки;
 - поломок і тріщин на корпусі насоса.



Попередження!

Забороняється включати насос без занурення в воду!

Тривалість роботи насоса не повинна перевищувати 2 години, після якої необхідно відключити насос протягом 20 хв. Максимальний час використання насоса протягом доби не повинно перевищувати 12 годин.

Встановлення і з'єднання

1. Підключіть шланг до з'єднувального шлангу і закріпіть його за допомогою хомута або дроту.

- Для з'єднання насоса використовується гумовий або пластмасовий шланг з внутрішнім діаметром від 18 до 22 мм.

- При використанні шлангів меншого діаметру є причиною додаткового навантаження насоса.
 - Застосування шланга більшого діаметра призводить до зниження коефіцієнта корисної дії насоса.
 - У разі відсутності гнучких шлангів, допускається використання металевого шланга. З'єднання насоса до трубопроводу повинна бути виконана за допомогою гнучкого шланга, довжиною не менше 2 м.
2. Прив'яжіть насос до капронової мотузки (використовуючи 2 вушка). Для запобігання засмоктування, відстань між точкою всмоктування насоса і вузлом на мотузці повинно бути не менше 10-ти см. Кінець капронового шнуру запакувати випалюванням.
- Для подовження, використовується капроновий шнур тієї ж марки, довжиною не менше 5 метрів. При цьому він повинен витримувати 5 - кратну вагу насоса і подаючого шлангу.
 - Можна також використовувати сталевий дротяний трос або сталевий дріт і прив'язати їх до насоса за допомогою капронового шнура довжиною не менше 5 метрів. З'єднання сталевого дроту і сталевого кабелю безпосередньо до насоса може викликати поломку вушка. При використанні насоса для відкачування води з неглибоких шахт або свердловин, де довжина капронової мотузки не перевищує 5 метрів, мотузка повинна кріпитися до розпірці за допомогою пружної підвіски, щоб забезпечити вільну вібрацію при роботі насоса. Жорстке кріплення насоса в кінцевому підсумку призводить до поломки. Для виготовлення пружною підвіски можна використовувати гуму, яка витримує відповідне навантаження.
3. Живлячий шнур, шланг і капронова мотузка повинні бути скріплені разом за допомогою ізоляційної стрічки або іншим способом (використання дроту не допускається) в інтервалі 1-2м. Перша точка кріплення виконується на відстані 20-30 см від корпусу насоса.
4. При встановленні насоса в шахті або свердловині глибиною менше 5 метрів, вода вільно витікає з шланга під дією сили тяжіння. Якщо глибина занурення більше 5-ти метрів, то під дією водяного стовпа закривається зворотний клапан, встановлений на всмокчці, перешкоджаючи виходу води з шланга, що може стати причиною замерзання всередині шланга в зимовий час.
5. Для запобігання замерзання води в зимовий час і захисту шланга, необхідно виконати отвір діаметром 1,5 - 2 мм ближче до нагнітання насоса.
6. При зануренні насоса в воду переконайтеся в тому, що електричний шнур не натягнутий, і прив'яжіть капронову мотузку за розпірку або інший кріпильний пристрій.

Робочий процес

1. Не потрібно виконувати виробничу змазку і заповнення насоса водою - досить занурити його в воду і подати напругу.
2. Ефективність роботи насоса і тривалість терміну його роботи залежить від відповідних параметрів напруги мережі живлення. Підвищення напруги вище допустимого значення є причиною передчасного зносу агрегату, що може стати причиною виходу з ладу насоса під час роботи. При виникненні такої ситуації, необхідно відключити насос від мережі живлення. Для відновлення роботи насоса потрібно переконатися в тому, що напруга знизилася до нормального значення.
3. Під час роботи насоса не допускайте збільшення напору нагнітання води через здавлювання шланга або установки на шланг перехідника, фактична пропускна здатність якого менше, ніж номінальна продуктивність насоса. Якщо фактична висота нагнітання насоса вище номінального значення, то це сприяє підвищенню тиску в гумових частинах, що в свою чергу, може стати причиною виходу з ладу насоса.
4. Під час роботи насоса необхідно здійснювати контроль над якістю води, що подається. У разі забруднення води, вимкніть насос від мережі живлення і перевірте його положення щодо дна свердловини / шахти.

Якщо в воді, що подається міститься пісок або дрібні частинки каменю, то це може привести до зносу деталей, що труться.



Увага!

Гумові елементи насоса виконані з водостійкого матеріалу і можуть піддаватися впливу корозії, якщо у воді містяться домішки нафтопродуктів.

Обслуговування

- Обслуговування агрегату - має на увазі проведення профілактичних оглядів і перевірок насоса.
- Попередня перевірка насоса повинна проводитися в обов'язковому порядку - після 1-2 годин роботи насоса після введення в експлуатацію. Наступна технічна перевірка насоса виконується після 100 годин роботи, але не рідше одного разу на три місяці.
- При виявленні ознак зносу на працюючому насосі, вам необхідно виконати повторне регулювання запобіжного кільця. У разі необхідності, на насос встановлюються додаткові запобіжні кільця (які вирізаються зі шматка гуми).

- Основною причиною зносу корпусу насоса під силовим кабелем є надмірне затягування шнуру електроживлення під час проведення монтажних робіт. Це може привести до обриву обмотки якоря. Під час повторної установки насоса, не допускайте надмірного натягу силового кабелю.
- Під час кожного відключення насоса, перевірте затягування гайок у верхній частині корпусу насоса, при необхідності, відновіть відповідні величини моменту затягування гвинтів і гайок. Не допускається зазор в корпусі насоса.
- З метою запобігання пошкодження гумового клапана, очищайте засмічені усмоктувальні канали за допомогою негострого предмета.
- При повному зануренні у воду насос можна зберігати на робочому місці протягом тривалого часу.
- У разі демонтажу, насос може бути піддано промиванню і сушінню. Не зберігайте насос поблизу нагрівальних елементів і на місцях прямого попадання сонячного світла.

Технічне обслуговування

Ви придбали довговічний і надійний насос побутового класу. Правильне використання і постійне технічне обслуговування подовжують термін служби виробу.

Гарантійні зобов'язання

На електричні інструменти ● **Sturm!** поширюється відповідно до терміну зазначеного в гарантійному талоні.

Ви можете ознайомитися з правилами гарантійного обслуговування в гарантійному талоні.

Термін служби складає 3 роки з дати виробництва.

Виготовлено в КНР.

Дата виготовлення вказана на упаковці.

Оглавление

| | |
|---|----|
| Описание электроинструмента..... | 13 |
| Технические характеристики модели | 14 |
| Правила по технике безопасности | 14 |
| Правила по эксплуатации оборудования: | 17 |
| Техническое обслуживание оборудования | 21 |
| Срок службы | 21 |
| Гарантийное обязательство | 21 |

ВНИМАНИЕ!

Отсутствие гарантийного талона и серийного номера на инструменте исключает возможность его гарантийного ремонта!

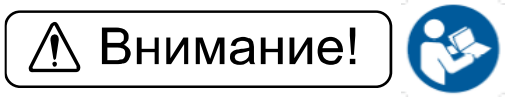
Уважаемый покупатель!

Компания ● **Sturm!** выражает Вам свою глубочайшую признательность за приобретение погружного насоса. Погружной насос предназначен для выкачивания воды из скважин и шахт.

Данный электроинструмент фирмы ● **Sturm!** относится к бытовому классу электроинструмента.

Внимание! Бытовая серия Электроинструмента:

Продолжительность работы насоса не должна превышать 2 часа, после которой необходимо отключить насос в течение 20 мин. Максимальное время использования насоса в течение суток не должно превышать 12 часов.



Внимательно изучите данную инструкцию по эксплуатации и техническому обслуживанию. Храните её в защищенном месте.

Изделия под торговой маркой ● **Sturm!** постоянно совершенствуются и улучшаются.

Поэтому технические характеристики и дизайн могут меняться без предварительного уведомления. Приносим Вам наши глубочайшие извинения за возможные причиненные этим неудобства.

Описание электроинструмента

8. Насос
9. Капроновая веревка
10. Стяжная лента
11. Шланг
12. Силовой кабель
13. Пружинная подвеска
14. Распорка

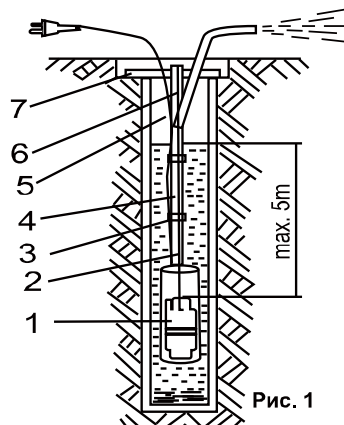


Рис. 1

Технические характеристики

| Параметры / Модели | WP9740B | WP9740T |
|--|----------|----------|
| Материал корпуса | Алюминий | Алюминий |
| Напряжение сети, В/Гц | 220/50 | 220/50 |
| Потребляемая мощность, Вт | 400 | 400 |
| Максимальная производительность, л/час | 850 | 1000 |
| Максимальная высота подъема, м | 65 | 70 |
| Максимальная глубина погружения, м | 5 | 5 |
| Максимальное давление, атм | 8 | 8 |
| Максимальная температура воды, °C | 40 | 40 |
| Максимальный размер частиц, мм | 5 | 5 |
| Длина сетевого кабеля, м | 10 | 10 |
| Длина лески, м | 10 | 10 |
| Забор воды | нижний | верхний |
| Вес | 3.1 | 3.0 |

Комплектность поставки



Веревка для подвешивания - 10м
Хомут - 1шт



Правила по технике безопасности

Важно!

Перед каждым использованием (!) и периодически во время работы пользователь обязан:

- проводить визуальный осмотр инструмента,
- проверять общее состояние инструмента,
- проверять целостность инструмента, аксессуаров и защитных приспособлений к нему,
- проверить надежность креплений узлов, насадок и т.п., затяжки болтов и т.п.,

- отсутствия иных повреждений (в т.ч. течи) или иных отклонений от нормы.

При обнаружении – устранить недостатки до начала использования. Использование инструмента, имеющего повреждения или ослабленные крепежные элементы – запрещено и опасно(!), в связи с возможностью получения травмы (!).

Производитель не несет ответственность за последствия и ущерб, причиненный вследствие использования инструмента с указанным выше отклонениями.

Внимание! Электроинструменты является оборудованием повышенной опасности. Пользуясь электроинструментом, чтобы не подвергаться опасности поражения током, травмы или возникновения пожара, следует СТРОГО соблюдать следующие основные правила техники безопасности. Прочитайте и запомните эти указания до того, как приступите к работе с электроинструментом. Храните указания по технике безопасности в надёжном месте.

Рабочее Место

Содержите рабочее место чистым и хорошо освещенным.

Загроможденные плохо освещенные рабочие места являются причиной травматизма.

Не используйте электроинструменты во взрывоопасных помещениях, таких, где присутствуют огнеопасные жидкости, газы, или пыль. Электроинструменты создают искры, которые могут привести к возгоранию пыли или пара.

Держите детей, и посетителей на безопасном расстоянии от работающих электроинструментов.

Не отвлекайтесь – это может вызвать потерю контроля при работе и стать причиной травмы.

Электробезопасность

Перед включением проверьте, соответствует ли напряжение питания Вашего электроинструмента сетевому напряжению; проверьте исправность кабеля, штепселя и розетки, в случае неисправности этих частей дальнейшая эксплуатация запрещается.

Электроинструменты с двойной изоляцией не требуют подключения через розетку с третьим заземленным проводом. Для

электроинструментов без двойной изоляции подключение через розетку с заземленным проводом обязательно.

Избегайте контакта тела с заземленными поверхностями типа труб, радиаторов, печей и холодильников. Риск удара током резко возрастает, если ваше тело соприкасается с заземленным объектом. Если использование электроинструмента во влажных местах неизбежно, ток к электроинструменту должен подаваться через специальное устройство-прерыватель, отключающее электроинструмент при утечке. Резиновые перчатки электрика и специальная обувь увеличат вашу личную безопасность.

Не подвержайте электроинструменты воздействию дождя или влажным условиям. Вода, попавшая в электроинструмент, значительно увеличивает риск поражения током.

Аккуратно обращайтесь с электрошнуром. Никогда не используйте шнур, чтобы нести электроинструменты или тянуть штепсель из розетки. Держите шнур вдали от высокой температуры, масляных жидкостей, острых граней или движущихся частей. Замените поврежденные шнуры немедленно. Поврежденные шнуры увеличивают риск поражения током.

При действии электроинструмента вне помещений, используйте электроудлинители, специально для этого предназначенные.

Личная Безопасность

Будьте внимательны, постоянно следите за тем, что вы делаете, и используйте здравый смысл при работе с электроинструментом. Не используйте электроинструмент в то время как Вы утомлены или находитесь под воздействием лекарств или средств замедляющих реакцию, а также алкоголя или наркотических веществ. Это может привести к серьезной травме.

Носите соответствующую одежду. Слишком свободная одежда, драгоценности или длинные распущенные волосы могут попасть в движущиеся части работающего электроинструмента. Держите ваши волосы, одежду, и перчатки далеко от двигающихся частей. Руки должны быть сухими, чистыми и свободными от следов маслянистых веществ.

Избегайте внезапного включения. Убедитесь, что клавиша включения/выключения находится в положении «выключено» («OFF») до включения электроинструмента в розетку.

Удалите регулировочные и/или установочные ключи перед включением электроинструмента. Оставленный ключ, попав в движущиеся части электроинструмента, может привести к поломке электроинструмента или серьезной травме.

Держите надежно равновесие. Используйте хорошую опору и всегда держите надежно баланс тела. Надлежащая опора и баланс позволяют обеспечить надежный контроль над электроинструментом в неожиданных ситуациях.

Используйте оборудование, обеспечивающее Вашу безопасность. Всегда носите защитные очки. Респиратор, нескользящие безопасные ботинки, каска, или наушники должны использоваться для соответствующих условий.

Правила Безопасности при работе с погружными электронасосами

Запрещается использование насоса в водоемах, в которых находятся люди

Насос должен быть запитан через автоматический прерыватель цепи, стокм утечки не более 30 А.

Всегда проверяйте насос и электрошнур при использовании. Оберегайте электрошнур от повреждений от воздействий тепла, масла и острых предметов

Перед использованием убедитесь, что выходная линия не засорена

Не применяйте насос при уровне ниже минимального (см. технические характеристики)

Не пытайтесь использовать насос для поднятия воды выше уровня указанного в технических характеристиках

Убедитесь, что насос находится в устойчивом положении, особенно при использовании в автоматическом режиме. Убедитесь, что поплавков свободно перемещается.

Работа насоса без воды приводит к повышенному износу. Насос должен быть немедленно выключен при понижении воды ниже минимального уровня.

Песок и другие абразивные материалы приводят к повышенному износу

Оберегайте насос от замерзания

Запрещается использовать насос для откачки коррозионных, легковоспламеняющихся жидкостей, масел, канализационных вод

Температура жидкости не должна превышать 40°C

Правила по эксплуатации оборудования

Общая информация

Электрический вибронасос предназначен для откачивания воды из шахт и скважин с внутренним диаметром более 100 мм и подачи пресной воды температурой до 40°C из различных водоемов. Вода

может быть использована для полива и орошения частных садово-огородных участков и других бытовых нужд. Данный насос не может быть использован для подачи питьевой воды. В нормальной рабочей позиции насос полностью погружается в воду, при этом он не должен касаться стенок и днища шахты. Не допускается использование данного насоса для перекачки воды с содержанием агрессивных веществ. Количество механических частиц, содержащихся в воде не должны превышать 0,001% от общего количества воды.

Для обеспечения безопасности все токоведущие части электрического агрегата корпуса насоса имеют двойную изоляцию.

Во время эксплуатации насоса не допускается:

- проведения обслуживания и ремонта насоса при включении его в сеть;
- эксплуатация насоса при величине напряжения, превышающей номинальное значение;
- закрывать воду при работающем насосе;
- устанавливать насос внутри водонагревателей, резервуаров и трансформаторных подстанций;
- оставлять без присмотра насос, включенный в электрическую сеть;
- подключать в электрическую сеть насос с неисправным двигателем;
- разбирать электродвигатель для устранения любых неисправностей;
- отрезать вилку электрического шнура для его наращивания
- использовать удлинительный кабель, если точка подключения вилки шнура питания и силового кабеля находится в скважине;
- использовать насос для подачи воды, содержащую грязь, мелкие камешки, нежелательные примеси и частицы нефтепродуктов;
- использовать насос при наличии следующих неисправностей:
- -повреждений электрического шнура или электрической вилки;
- -поломок и трещин на корпусе насоса.



Предупреждение!

Запрещается включать насос без погружения в воду!

Продолжительность работы насоса не должна превышать 2 часа, после которой необходимо отключить насос в течение 20 мин. Максимальное время использования насоса в течение суток не должно превышать 12 часов.

Установка и соединение

1. Подключите шланг к соединительному шлангу и закрепите его при помощи хомута или проволоки.
 - Для соединения насоса используется резиновый или пластмассовый шланг с внутренним диаметром от 18 до 22 мм.
 - При использовании шлангов меньшего диаметра является причиной дополнительной нагрузки насоса.
 - Применение шланга большего диаметра приводит к снижению коэффициента полезного действия насоса.
 - В случае отсутствия гибких шлангов, допускается использование металлического шланга. Соединение насоса к трубопроводу должна быть выполнена при помощи гибкого шланга, длиной не менее 2 м.
2. Привяжите насос к капроновой веревке (используя 2 проушины). Для предотвращения засасывания, расстояние между всосом насоса и узлом на веревке должно быть не менее 10-ти см. Конец капронового шнура должен запаиваться выжиганием.
 - Для удлинения, используется капроновый шнур той же марки, длиной не менее 5 метров. При этом он должен выдерживать 5 – кратный вес насоса и подающего шланга.
 - Можно также использовать стальной проволочный трос или стальную проволоку и привязать их к насосу при помощи капронового шнура длиной не менее 5 метров. Соединение стальной проволоки и стального кабеля непосредственно к насосу может вызвать поломку проушины. При использовании насоса для откачки воды из неглубоких шахт или скважин, где длина капроновой веревки не превышает 5 метров, веревка должна крепиться к распорке при помощи пружинящей подвески, чтобы обеспечить свободную вибрацию при работе насоса. Жесткое крепление насоса в конечном итоге приводит к поломке. Для изготовления пружинящей подвески можно использовать резину, которая выдерживает соответствующую нагрузку.
3. Питающий шнур, шланг и капроновая веревка должны быть скреплены вместе при помощи изоляционной ленты или другим способом (использование проволоки не допускается) в интервале 1-2м. Первая точка крепления выполняется на расстоянии 20-30 см от корпуса насоса.
4. При установке насоса в шахте или скважине глубиной менее 5 метров, вода свободно вытекает из шланга под действием силы тяжести. Если глубина погружения больше 5-ти метров, то под действием водяного столба закрывается обратный клапан, установленный на всосе, препятствуя выходу воды из шланга, что может стать причиной замерзания внутри шланга в зимнее время.

5. Для предотвращения замерзания воды в зимнее время и предохранения шланга, необходимо выполнить отверстие диаметром 1,5 – 2 мм ближе к нагнетанию насоса.
6. При погружении насоса в воду убедитесь в том, что электрический шнур не натянут, и привяжите капроновую веревку за распорку или другое крепежное устройство.

Рабочий процесс

5. Не требуется выполнять производительную смазку и заполнение насоса водой – достаточно погрузить его в воду и подать напряжение.
6. Эффективность работы насоса и продолжительность срока его работы зависит от соответствующих параметров напряжения питающей сети.

Повышение сетевого напряжения выше допустимого значения является причиной преждевременного износа агрегата, что может стать причиной выхода из строя насоса во время работы. При возникновении такой ситуации, необходимо отключить насос от питающей сети. Для возобновления работы насоса нужно убедиться в том, что напряжение понизилось до нормального значения.

7. Во время работы насоса не допускайте увеличения напора нагнетания воды из-за сдавливания шланга или установки на шланг переходника, фактическая пропускная способность которого меньше, чем номинальная производительность насоса.

Если фактическая высота нагнетания насоса выше номинального значения, то это способствует повышению давления в резиновых частях, что в свою очередь, может стать причиной выхода из строя насоса.

8. Во время работы насоса необходимо осуществлять контроль над качеством подаваемой воды. В случае загрязнения воды, отключите насос от питающей сети и проверьте его положение относительно дна скважины/шахты.

Если в подаваемой воде содержится песок или мелкие частицы камня, то это может привести к износу трущихся деталей.



Внимание!

Резиновые элементы насоса выполнены из водостойкого материала и могут подвергаться воздействию коррозии, если в воде содержатся примеси нефтепродуктов.

Обслуживание

- Обслуживание агрегата подразумевает проведение профилактических осмотров и проверок насоса.
- Предварительная проверка насоса должна проводиться в обязательном порядке – после 1-2 часов работы насоса после ввода в эксплуатацию. Следующая техническая проверка насоса выполняется после 100 часов работы, но не реже одного раза в три месяца.
- При обнаружении признаков износа на работающем насосе, вам необходимо выполнить повторную регулировку предохранительного кольца. В случае необходимости, на насос устанавливаются дополнительные предохранительные кольца (которые вырезаются из куска резины).
- Основной причиной износа корпуса насоса под силовым кабелем является чрезмерная затяжка шнура электропитания во время проведения монтажных работ. Это может привести к обрыву обмотки якоря. Во время повторной установки насоса, не допускайте чрезмерного натяжения силового кабеля.
- Во время каждого отключения насоса, проверьте затяжку гаек в верхней части корпуса насоса, при необходимости, восстановите соответствующие величины момента затяжки винтов и гаек. Не допускается зазор в корпусе насоса.
- В целях предотвращения повреждения резинового клапана, очищайте засоренные всасывающие каналы при помощи неострого предмета.
- При полном погружении в воду насос можно хранить на рабочем месте в течение продолжительного времени.
- В случае демонтажа, насос должен подвергаться промывке и сушке. Не храните насос вблизи нагревательных элементов и на местах прямого попадания солнечного света.

Техническое обслуживание

Вы приобрели долговечный и надёжный насос бытового класса. Правильное использование и постоянное техническое обслуживание продлевают срок службы изделия.

Гарантийное обязательство

На электрические инструменты распространяется гарантия, согласно сроку, указанному в гарантийном талоне.

Вы можете ознакомиться с правилами гарантийного обслуживания в гарантийном талоне, прилагаемом к инструкции по эксплуатации.

Изготовлено в КНР.

Дата изготовления указана на упаковке.