

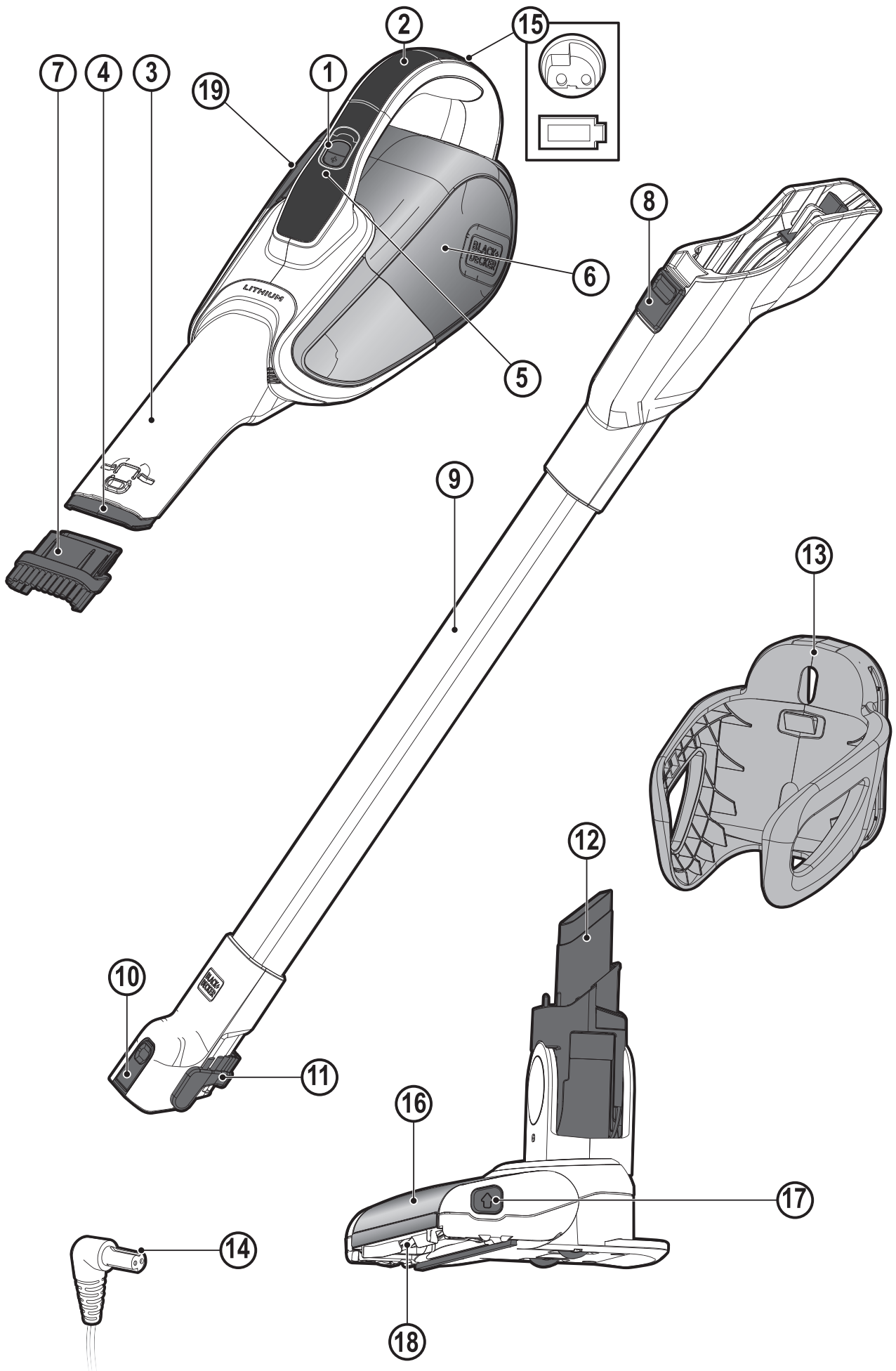
Інструмент не
призначений для
професійного
використання.

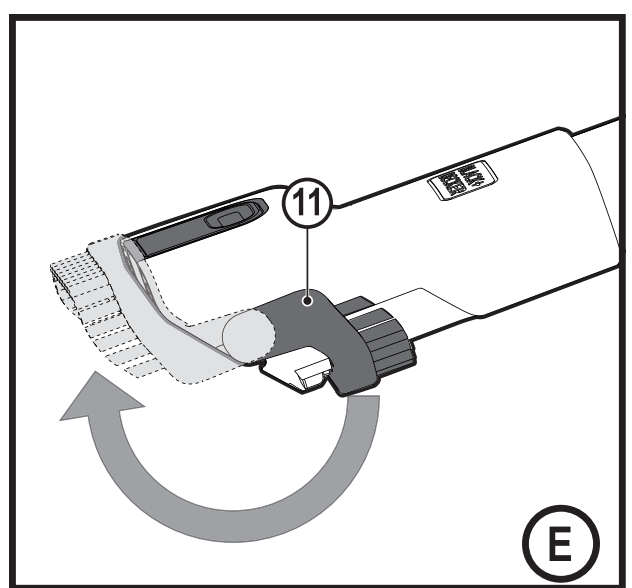
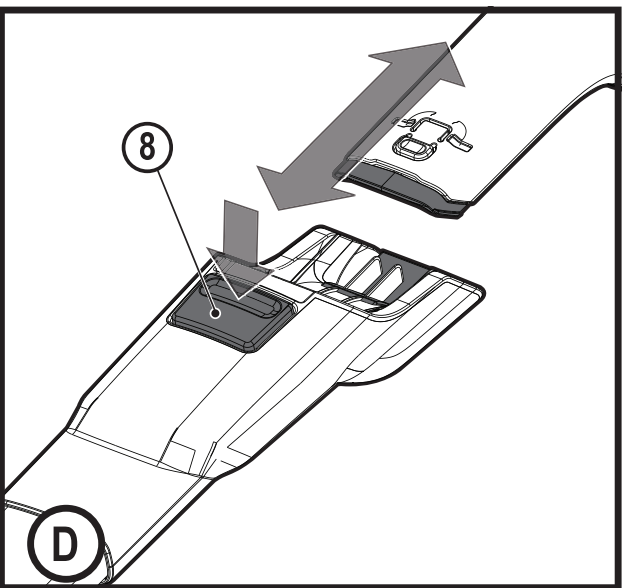
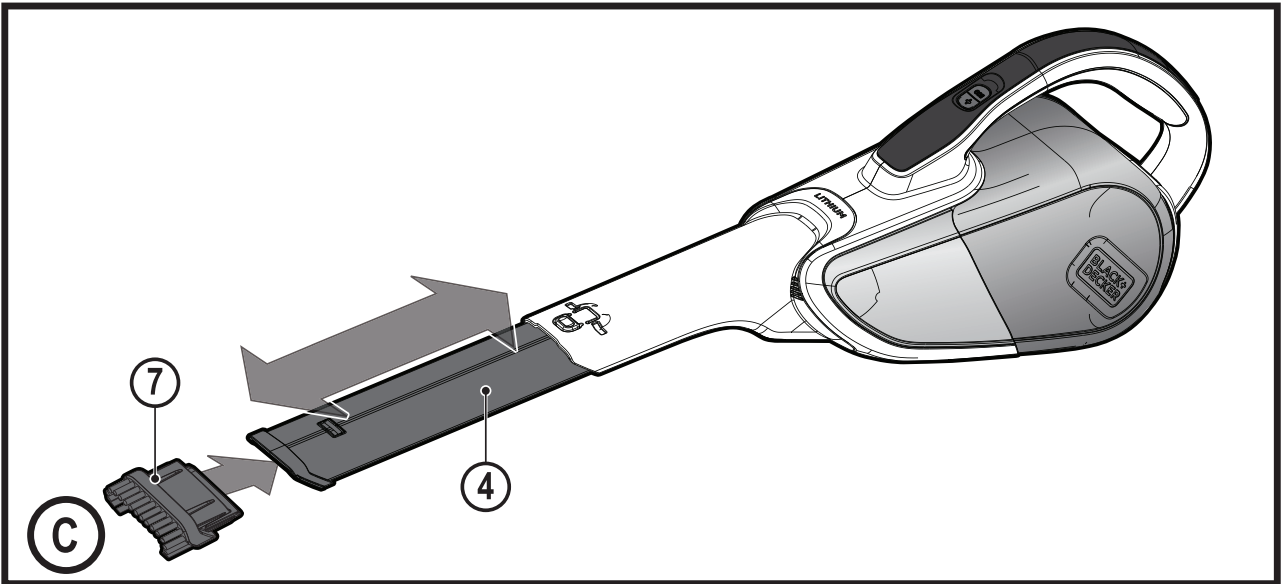
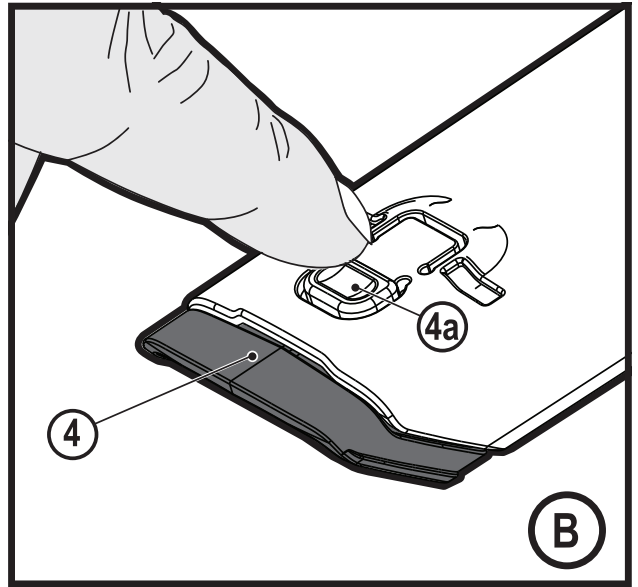
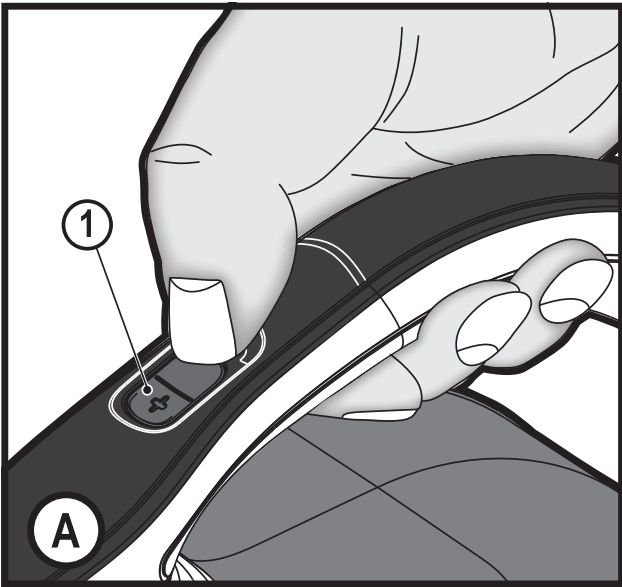
??UK

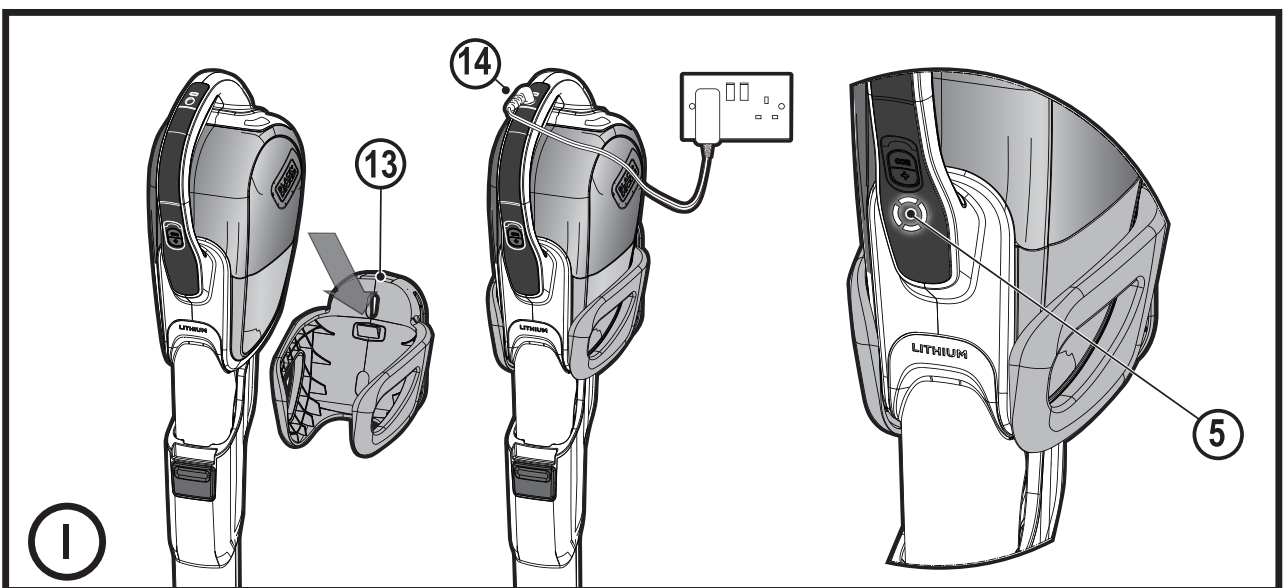
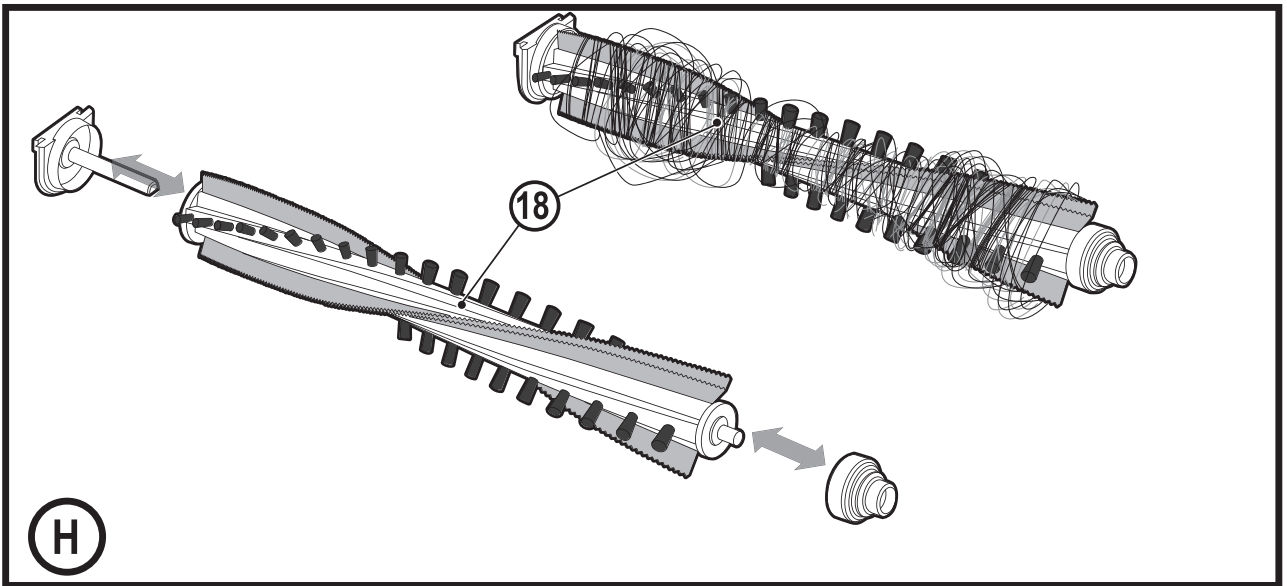
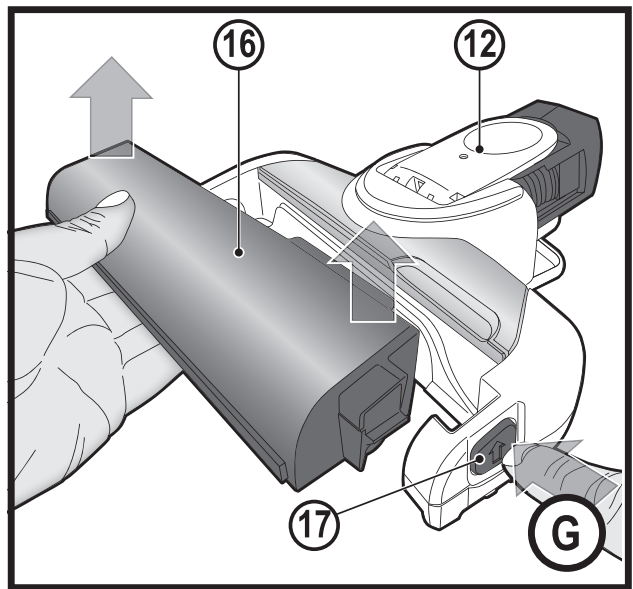
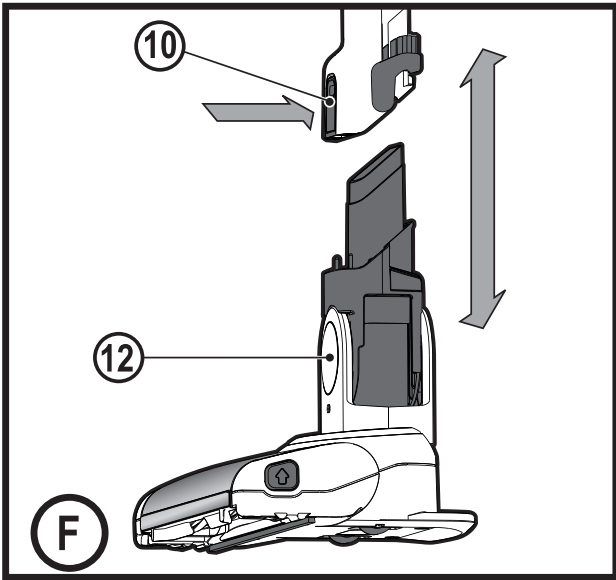
Переклад оригінальних інструкцій

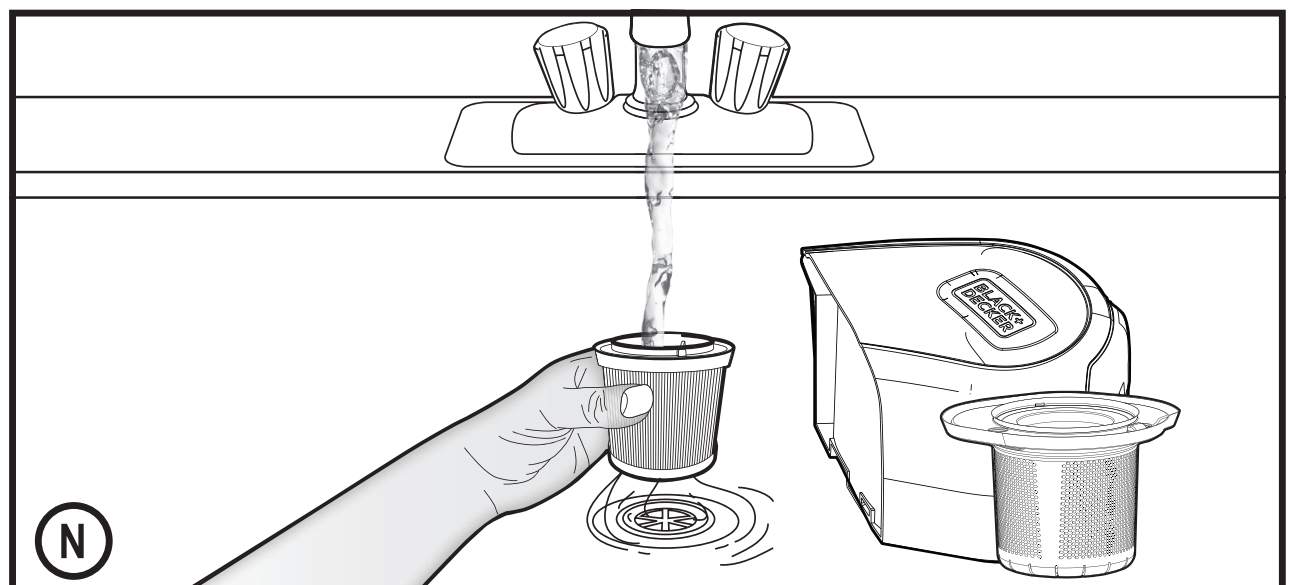
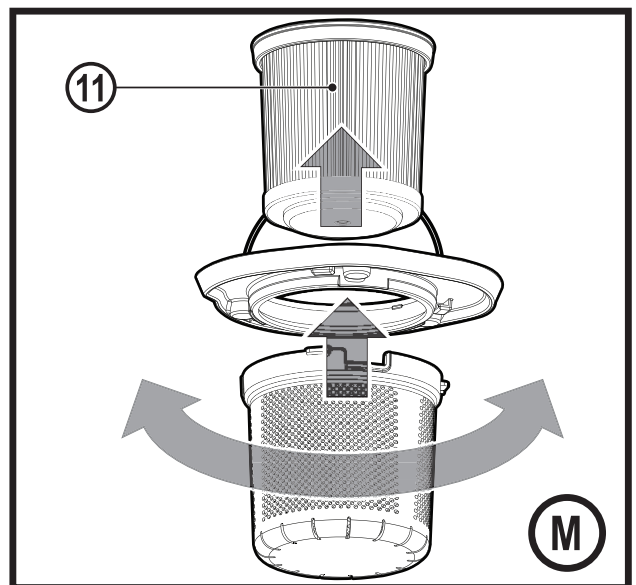
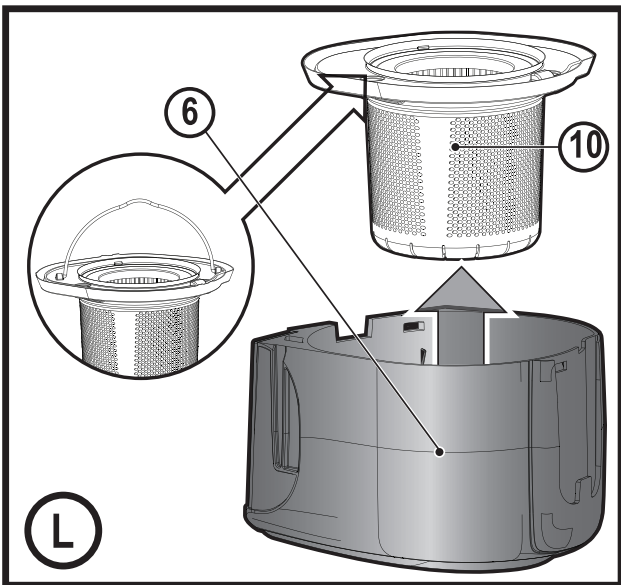
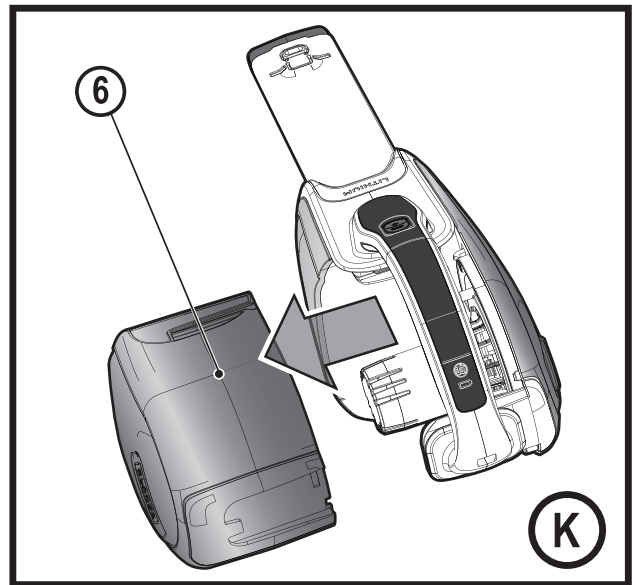
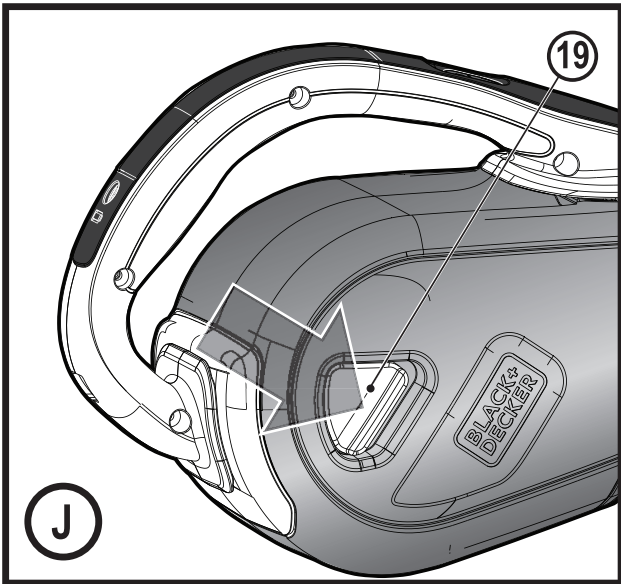
www.blackanddecker.eu

FEJ520JF
FEJ520JFS









Область застосування

Ручні пилососи BLACK+DECKER FEJ520JF і FEJ520JFS Dustbuster® призначені для прибирання сміття. Ці пристрої призначені лише для побутового використання.



Перед роботою з пристроєм уважно прочитайте це керівництво.

Інструкції з техніки безпеки



Попередження! Перед використанням інструменту уважно прочитайте всі попередження та інструкції. Невиконання попереджень та інструкцій, наведених нижче, може призвести до ураження електричним струмом, пожежі та/або серйозних травм.

- ◆ Використання за призначенням описане у цьому посібнику. Використання будь-яких аксесуарів чи додаткових інструментів, або виконання операцій з прибором, неописаних в цьому керівництві, може призвести до особистих травм.
- ◆ Зберігайте це керівництво для отримання інформації в подальшому.

Використання пристрою

- ◆ Не використовуйте цей пристрій для збирання рідин або будь-яких матеріалів, які можуть загорітися.

- ◆ Не використовуйте пристрій біля води.
- ◆ Не занурюйте пристрій у воду.
- ◆ Не тягніть за кабель зарядного пристрою, щоб відключити його від розетки. Оберегайте кабель зарядки від контакту з джерелами тепла, потрапляння жиру та контакту з гострими предметами.
- ◆ Цей пристрій можуть використовувати діти від 8 років та особи зі зменшеними фізичними, сенсорними та розумовими можливостями або з недостатнім досвідом та знаннями, якщо вони отримали керівництво та інструкції щодо використання цього пристрою безпечним чином та зрозуміли можливу небезпеку. Не дозволяйте дітям грати з пристроєм. Не дозволяйте дітям очищувати пристрій та виконувати його технічне обслуговування.

Перевірка та ремонт

Перед використанням перевірте пристрій на наявність пошкоджених деталей. Перевірте на наявність зламаних деталей, пошкоджених перемикачів та інших умов, що можуть вплинути на роботу.

- ◆ Не використовуйте пристрій, якщо виявлено пошкодження або дефекти якоїсь деталі.
- ◆ Пошкоджені або дефектні деталі необхідно відремонтувати або

замінити, звернувшись до авторизованого центру з ремонту.

- ◆ Регулярно перевіряйте електричний кабель зарядного пристрою на наявність пошкоджень. Замініть зарядний пристрій, якщо кабель пошкоджений.
- ◆ Ніколи не намагайтесь знімати або замінювати деталі, за винятком тих, що вказані у цьому посібнику.

Додаткові інструкції з техніки безпеки

Після використання

- ◆ Відключіть зарядний пристрій від мережі живлення перед очищенням зарядного пристрою або зарядної бази.
- ◆ Коли пристрій не використовується, його необхідно зберігати у сухому місці.
- ◆ Дітям забороняється мати доступ до пристрою у місці зберігання.

Залишкові ризики

При використанні інструменту можуть виникнути додаткові залишкові ризики, які можуть бути не внесені до попереджень щодо техніки безпеки цього керівництва. Ці ризики можуть виникнути як результат неправильного використання, тривалого використання, тощо.

Незважаючи на виконання всіх відповідних правил техніки безпеки та використання пристроїв безпеки, неможливо уникнути деяких залишкових ризиків. Сюди належать:

- ◆ Травми через контакт з деталями, що рухаються/обертаються.
- ◆ Травми при заміні деталей, пильних полотен або аксесуарів.
- ◆ Травми через занадто тривале використання інструменту. При використанні будь-якого інструменту протягом тривалого періоду часу не забувайте робити регулярні перерви.
- ◆ Порушення слуху.
- ◆ Небезпека для здоров'я через вдихання пилу, що утворюється при використанні інструменту (наприклад, при роботі з деревом, особливо з дубом, березою та ДВП).

Зарядні пристрої

Ваш зарядний пристрій було розроблено для певного значення напруги. Завжди перевіряйте, що джерело живлення відповідає напрузі, що вказана на табличці з паспортними даними.

Попередження! Ніколи не намагайтесь замінити зарядний пристрій звичайним мережним штепселем.

- ◆ Використовуйте зарядний пристрій BLACK+DECKER лише для зарядки батарей того інструменту, з яким він продавався.

Інші батареї можуть вибухнути, спричинивши травми та пошкодження.

- ◆ Ніколи не намагайтесь заряджати батареї, що не підлягають зарядці.
- ◆ Якщо шнур живлення пошкоджений, його необхідно замінити у виробника або в офіційному сервісному центрі компанії BLACK+DECKER для уникнення небезпеки.
- ◆ Не піддавайте зарядний пристрій впливу води.
- ◆ Не відкривайте корпус зарядного пристрою.
- ◆ Не розбирайте зарядний пристрій.
- ◆ Під час зарядки пристрій/батарея повинні знаходитись у добре провітрюваному місці.

Електрична безпека

Умовні позначки на зарядному пристрої



Перед роботою з пристроєм уважно прочитайте цей посібник.



Цей зарядний пристрій має подвійну ізоляцію; тому заземлення не є необхідним. Завжди перевіряйте, що джерело живлення відповідає напрузі, яка вказана на табличці з паспортними даними.



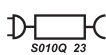
Зарядна база призначена лише для використання у приміщенні.

Маркування на пристрої

Наступні символи нанесені на пристрій разом в кодом дати



Перед роботою з пристроєм уважно прочитайте цей посібник



Використовуйте лише з зарядним пристроєм S010Q 23

Деталі

Цей інструмент має деякі чи всі деталі з нижче вказаних.

1. Перемикач
2. Ручка
3. Сопло
4. Висувна щілинна насадка
5. Світлодіодний індикатор зарядки
6. Пилозбірник
7. Вставна щітка
8. Пристрій відпускання підлогового подовження
9. Подовжуюча трубка для чищення підлоги
10. Пристрій відпускання підлогової голівки
11. Висувна щітка
12. Підлогова голівка
13. Настінний кронштейн
14. Зарядний пристрій
15. Гніздо для зарядки

Використання

Увімкнення/вимкнення (мал. А)

- ◆ При натисненні на кнопку увімкнення пристрій вмикається з низькою швидкістю, у режимі низького споживання енергії, що зберігає час роботи батареї.
- ◆ Натисніть кнопку ще раз, щоб пристрій перейшов у режим BOOST (Посилений).
- ◆ Ще одне натиснення кнопки вимикає пристрій.

Використання висувної щілинної насадки (мал. В,С)

- ◆ Витягніть щілинну насадку (4), як показано на мал. С, до відповідного звуку. Вставну щітку (7) можна встановити, якщо необхідно зібрати пил або почистити оббивку меблів.
- ◆ Щоб сховати щілинну насадку (4), натисніть кнопку відкриття щілинної насадки (4а), щоб повернути насадку у нормальне положення (мал. В).

Встановлення подовжуючої трубки для чищення підлоги (мал. D)

- ◆ Вставте сопло (3) у подовжуючу трубку для чищення підлоги (9) до моменту, коли ви почуєте відповідний звук, як показано на мал. D.
- ◆ Подовжуюча трубка для чищення підлоги оснащена поворотною щіткою (11) для очищення важко доступних місць (мал.Е).

Установка підлогової голівки (мал. F)

- ◆ Вставте подовжуючу трубку для чищення підлоги (9) на підлогову голівку (12) до моменту, коли ви почуєте відповідний звук, як показано на мал. F.

Функція відчуття покриття підлоги

Пристрій оснащений унікальною функцією відчуття покриття підлоги. Він відчуває товстий килим та автоматично перемикається у режим BOOST для кращого очищення.

Зняття та очищення валиків від волосся (мал. G, H)

- ◆ Натисніть кнопку відпускання (17) валиків (16), як показано на мал. G.
- ◆ Тепер валик (18) можна зняти. Наконечники також можна зняти, щоб очистити їх від волосся та іншого сміття, яке може збиратися під час використання пристрою (мал. H).

Зарядка (мал. I)

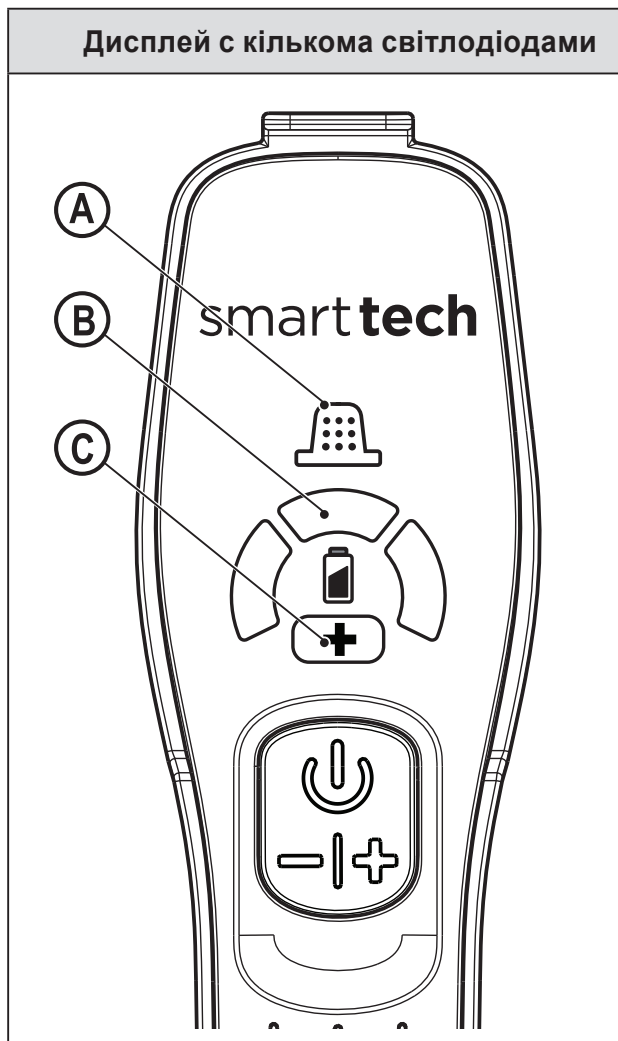
Пристрій можна заряджати окремо або підключеним до підлогового подовжувача.

Кріплення на стіну

Настінний тримач (13) можна прикріпити до стіни, що забезпечить зручне зберігання пристрою.

Попередження! При кріпленні до стіни переконайтесь, що метод фіксації підходить для даного типу стіни та відповідає вазі пристрою.

- ◆ Помітьте місце отворів для гвинтів (біля електричної розетки для зарядки пилососу, коли він знаходиться на настінному кронштейні).
- ◆ Вставте зарядний пристрій (14) у гніздо для зарядки (15) та підключіть його до електричної розетки.
- ◆ Увімкніть електричну розетку. Загориться світлодіодний індикатор зарядки (B).



A. Датчик фільтра

Коли фільтр заблокований або потребує очищення, загориться червоний світлодіод фільтра (A) на ручці.

Очистіть фільтр від пилу (див. розділ щодо очищення фільтрів у цьому посібнику).

B. Світлодіод зарядки

Значок батареї буде горіти, коли пристрій потрібно зарядити. На дисплеї відображається стан зарядки (див. схему роботи світлодіодів у цьому посібнику).

C. Режим BOOST (Посилений)

Горить, коли пристрій працює у режимі BOOST з більшою потужністю.

Робота світлодіодних індикаторів	
	Зарядження
	Збій у роботі батареї
	Збій у роботі зарядного пристрою
	Батарея гаряча

Очищення фільтрів (мал. J, K, L, M, N)

- ◆ Натисніть кнопку відпускання пилосбірника (19) (мал. J)
- ◆ Зніміть пилосбірник (6) (мал. K)
- ◆ Витягніть фільтр у збірці (20), використовуючи металеву ручку пилосбірника (6) (мал. L).
- ◆ Спорожніть пилосбірник, злегка струшуючи його над сміттевим відром.

Примітка. У пристрої FEJ520JFS фільтр попереднього очищення заповнений ароматизатором, що видає приємний запах при використанні пристрою.

- ◆ Тепер фільтр (21) можна зняти з фільтра попереднього очищення (20) (мал. M).
- ◆ Витрусіть пил, що залишився у пилосбірнику.
- ◆ Помийте пилосбірник теплою мильною водою.
- ◆ Помийте фільтри теплою мильною водою (мал. N).
- ◆ Переконайтесь, що фільтри сухі
- ◆ Встановіть фільтри на пристрій.
- ◆ Закрийте пилосбірник. Переконайтесь, що клямка (19) зафіксована на місці.

Попередження! Відключіть пристрій від мережі живлення перед виконанням технічного обслуговування або очищенням.

Час від часу протирайте пристрій вологою ганчіркою.

Не використовуйте абразивні очищувачі та засоби, що містять розчинники. Не занурюйте пристрій у воду

Технічне обслуговування

Ваш бездротовий пристрій виробництва компанії BLACK+DECKER призначений для роботи протягом довгого часу з мінімальним обслуговуванням. Довга задовільна робота інструменту залежить від відповідного обслуговування інструменту та регулярного його очищення.

Попередження! Перед виконанням будь-якого технічного обслуговування бездротового інструменту:

- ◆ Повністю розрядіть акумулятор, якщо пристрій має вбудований акумулятор, а потім вимкніть інструмент.
- ◆ Витягніть зарядний пристрій з розетки перед очищенням. Ваш зарядний пристрій не вимагає технічного обслуговування, лише необхідно проводити регулярне очищення.
- ◆ Регулярно очищуйте вентиляційні отвори інструменту/зарядного пристрою за допомогою м'якої щітки або сухої ганчірки.
- ◆ Регулярно очищуйте корпус мотору, використовуючи вологу ганчірку. Не використовуйте абразивні очищувачі та засоби, що містять розчинники.

Заміна фільтрів

Фільтри потрібно замінювати кожні 6-9 місяців, або якщо вони зношені або пошкоджені. Запасні фільтри можна придбати у дилерів компанії BLACK+DECKER (кат. № poVPF20)

Можна також придбати ароматизовані фільтри (кат. №: VSPF10LC). Вони підходять для усіх пристроїв. Коли закінчується термін використання цих фільтрів, їх потрібно віддати у місцевий переробний центр.

Фільтри постачаються в упаковці з фольги, яку потрібно зняти. Встановлення фільтрів показано на мал. М.

Попередження!



Аромат чистої білизни.

Після роботи з фільтром помийте обличчя руки та інші відкриті ділянки шкіри. Використовуйте захисні рукавички/захисний одяг/засоби захисту очей/обличчя. При потрапленні в очі: Добре промийте водою протягом кількох хвилин. Зніміть контактні лінзи, якщо ви їх використовуєте та це легко зробити. Продовжуйте промивання. При появі подразнення на шкірі: Зверніться за рекомендацією/медичною допомогою. Уникайте потраплення речовин у навколишнє середовище. Не ковтайте ці речовини.

- ◆ Витягніть старі фільтри, як описано вище.
- ◆ Встановіть нові фільтри, як описано вище.

Захист навколишнього середовища



Окреме збирання. Пристрої та батареї, позначені цим символом, можна викидати зі звичайним побутовим сміттям.

Пристрої та батареї містять матеріали, які можна відновити та переробити, що зменшить потребу у сировині. Будь ласка, віддавайте електричні інструменти та батареї на переробку відповідно до місцевих постанов. Більш детальну інформацію можна отримати на сайті www.2helpU.com.

Технічні характеристики

FEJ520JF, FEJ520JFS		
Напруга	В	18
Ват-години	Вт-год	40
Вага	кг	2,5

Гарантія

Компанія Black & Decker впевнена у якості своєї продукції та пропонує споживачам гарантію тривалістю 24 місяці з дати покупки. Ця гарантія є додатковою та ні в якійсь мірі не ставить під сумнів ваші законні права. Ця гарантія є дійсною на території країн-членів Європейського Союзу та в європейській зоні вільної торгівлі.

Позив за гарантією повинен відповідати умовам компанії Black & Decker, при цьому вам необхідно буде надати доказ покупки продавцю або спеціалісту офіційного сервісного центру. Умови 2-річної гарантії компанії Black & Decker та місцезнаходження найближчого до вас сервісного центру можна дізнатися в Інтернеті на сайті www.2helpU.com, або ж можна звернутися до місцевого представництва компанії Black & Decker за адресою, вказаною у цьому керівництві.

Будь ласка, відвідайте наш сайт www.blackanddecker.co.uk, щоб зареєструвати свій новий продукт Black & Decker та отримувати інформацію про нові продукти та спеціальні пропозиції.

БЛЕК ЕНД ДЕККЕР

гарантійні умови

Шановний покупцю!

1. Вітаємо Вас з покупкою високоякісного виробу компанії Black & Decker та висловлюємо Вам свою вдячність за Ваш вибір.
 - 1.1. Надійна робота цього виробу протягом всього терміну експлуатації є предметом особливої турботи наших сервісних служб. У випадку виникнення будь-яких проблем в процесі експлуатації виробу ми рекомендуємо Вам звертатися лише до авторизованих сервісних організацій, адреси та телефони яких Ви зможете знайти в Гарантійному талоні або дізнатися в магазині. Наші сервісні центри – це не тільки кваліфікований ремонт, але й широкий вибір запчастин та аксесуарів.
 - 1.2. При купівлі виробу вимагайте перевірки його комплектності та справності за Вашої присутності, наявності інструкції з експлуатації та заповненого Гарантійного талону на українській мові. За умови відсутності у Вас правильно заповненого Гарантійного талону ми будемо вимушені відхилити Ваші претензії щодо якості цього виробу.
 - 1.3. Щоб уникнути всіх непорозумінь наполегливо просимо Вас перед початком роботи з виробом уважно ознайомитись з інструкцією щодо його експлуатації.
 - 1.4. Звертаємо Вашу увагу на виключно побутове призначення цього виробу.
2. Правовою основою даних гарантійних умов є діюче Законодавство та, зокрема, Закон "Про захист прав споживачів".
3. Гарантійний термін на даний виріб складає 24 місяці та починається з дня продажу через роздрібну торгову мережу. У випадку усунення недоліків виробу гарантійний термін продовжується на період, протягом якого виріб не використовувався.
4. Термін служби виробу - 5 років (мінімальний, встановлений у відповідності до Закону "Про захист прав споживачів").
5. Наші гарантійні зобов'язання поширюються тільки на несправності, виявлені протягом гарантійного терміну та обумовлені виробничими та конструктивними факторами.
 6. Гарантійні зобов'язання не поширюються:
 - 6.1. На несправності виробу, що виникли в результаті:
 - 6.1.1. Недотримання користувачем вказівок інструкції з експлуатації виробу.
 - 6.1.2. Механічних пошкоджень, викликаних зовнішнім ударним або іншим впливом.
 - 6.1.3. Використання виробу в професійних цілях та об'ємах, в комерційних цілях.
 - 6.1.4. Застосування виробу не за призначенням.
 - 6.1.5. Стихійного лиха.
 - 6.1.6. Несприятливого атмосферного та інших зовнішніх впливів на виріб, таких як дощ, сніг, підвищена вологість, нагрів, агресивні середовища, невідповідність параметрів електромережі параметрам, вказаним на інструменті.
 - 6.1.7. Використання аксесуарів, витратних матеріалів та запчастин, які не рекомендовані або не схвалені виробником.
 - 6.1.8. Проникнення всередину інструменту сторонніх предметів, комах, матеріалів або речовин, що не є відходами, які супроводжують використання інструменту за призначенням, наприклад, стружки, опилки та ін.
 - 6.2. На інструменти, що були відкриті, піддані ремонту або модифікації поза уповноваженим сервісним центром.
 - 6.3. На приналежності, запчастини, що вийшли з ладу внаслідок нормального зносу, та витратні матеріали, такі як, приводні ремені, вугільні щітки, ножі, та ін.
 - 6.4. На несправності, які виникли в результаті перевантаження інструменту, що призвело до виходу з ладу електродвигуна або інших вузлів та деталей. До безумовних ознак перевантаження виробу належать, зокрема: поява кольорів мінливості, деформація або оплавлення деталей та вузлів виробу, потемніння або обвуглювання ізоляції дротів електродвигуна під впливом високої температури.



Виробник:
"Stanley Black & Decker Deutschland
GmbH" Black-&-Decker Str.40, D-65510
Idstein, Німеччина

АВТОРИЗОВАНІ СЕРВІСНІ ЦЕНТРИ

Україна, 04073, м. Київ,
ул. Сирецька, 33 ш
тел.: (044) 581 11 25

Україна, 49038, м. Дніпропетровськ,
ул. Вокзальна, 6
тел.: (056) 770 60 28

Україна, 83004, м. Донецьк,
ул. Артема, 146
тел.: (062) 381 87 22

Україна, 49008, м. Дніпропетровськ,
ул. Криворізька, 6
тел.: (056) 791 32 33

Україна, 76002, м. Івано-Франківськ,
ул. Угорницькая, 10А,
тел.: (0342) 71 75 81

Україна, 50000, м. Кривий Ріг,
пр. Миру, 16
тел.: (056) 404 03 45

Україна, 79020, м. Львів,
ул. Замарстинівська, 76
тел.: (0322) 24 72 13
24 72 51

Україна, 79035, м. Львів,
ул. Пасічна, 135
тел.: (032) 245 61 77

Україна, 43024, м. Луцьк,
пр. Соборності, 11А
тел.: (0332) 29 97 90

Україна, 65045, м. Одеса,
ул. Строганова, 29А
тел.: (0482) 37 61 76

Україна, 61050, м. Харків,
ул. Юлія Чигиріна, 13,
тел.: (057) 731 97 22
731 97 24

Україна, 73034, м. Херсон,
ул. Паровозна, 7
тел.: (0552) 39 06 90

Сервісна мережа постійно розширюється .
Інформацію про обслуговування в інших містах Ви можете знайти відвідавши сайт
www.2helpu.com

„Исправный и полностью укомплектованный товар получил(а), с гарантийными условиями ознакомлен(а)/
Справний та повністю укомплектований товар отримав(ла), з гарантійними зобов'язаннями ознайомлений(а)/
Спраўны і поўнасьцю укамплектаваны тавар атрымаў(ла), з гарантійнымі умовамі азнаёмлены(а)/
Тұзу және толық жинақталған тауар қабылдадым, кепілдік шарттарымен таныстым/
Тузатилган ва тулик комплектли махсулотни олдим, гарантия шартлари билан танишиб чикдим“

№ 1

Order No. / Заказ № / Замовлення №

Date of receipt/Дата поступления/Дата прийому

Date of repair/Дата выдачи/Дата выдачі

Stamp and signature of the service centre/
Печать и подпись сервисного центра/
Печатка та підпис сервісного центру



№ 1

Order No. / Заказ № / Замовлення №

Date of receipt/Дата поступления/Дата прийому

Stamp and signature of the service centre/
Печать и подпись сервисного центра/
Печатка та підпис сервісного центру

№ 2

Order No. / Заказ № / Замовлення №

Date of receipt/Дата поступления/Дата прийому

Date of repair/Дата выдачи/Дата выдачі

Stamp and signature of the service centre/
Печать и подпись сервисного центра/
Печатка та підпис сервісного центру

№ 2

Order No. / Заказ № / Замовлення №

Date of receipt/Дата поступления/Дата прийому

Stamp and signature of the service centre/
Печать и подпись сервисного центра/
Печатка та підпис сервісного центру

№ 3

Order No. / Заказ № / Замовлення №

Date of receipt/Дата поступления/Дата прийому

Date of repair/Дата выдачи/Дата выдачі

Stamp and signature of the service centre/
Печать и подпись сервисного центра/
Печатка та підпис сервісного центру

№ 3

Order No. / Заказ № / Замовлення №

Date of receipt/Дата поступления/Дата прийому

Stamp and signature of the service centre/
Печать и подпись сервисного центра/
Печатка та підпис сервісного центру

№ 4

Order No. / Заказ № / Замовлення №

Date of receipt/Дата поступления/Дата прийому

Date of repair/Дата выдачи/Дата выдачі

Stamp and signature of the service centre/
Печать и подпись сервисного центра/
Печатка та підпис сервісного центру

№ 4

Order No. / Заказ № / Замовлення №

Date of receipt/Дата поступления/Дата прийому

Stamp and signature of the service centre/
Печать и подпись сервисного центра/
Печатка та підпис сервісного центру

№ 4

Заказ №/Тапсырыс №/Буюртма №

Дата прыемкі/Кабылдау күні/Кабул килинган куни

№ 3

Заказ №/Тапсырыс №/Буюртма №

Дата прыемкі/Кабылдау күні/Кабул килинган куни

№ 2

Заказ №/Тапсырыс №/Буюртма №

Дата прыемкі/Кабылдау күні/Кабул килинган куни

№ 1

Заказ №/Тапсырыс №/Буюртма №

Дата прыемкі/Кабылдау күні/Кабул килинган куни

Дата выдачи/Беру күні/Кайтариб берилган куни

Дата выдачи/Беру күні/Кайтариб берилган куни

Дата выдачи/Беру күні/Кайтариб берилган куни

Дата выдачи/Беру күні/Кайтариб берилган куни

Печатка і подпіс сэрвіснага цэнтра/
Сервис орталыгының мөрі мен қолтанбасы/
Сервис марказининг мухр ва имзоси

Печатка і подпіс сэрвіснага цэнтра/
Сервис орталыгының мөрі мен қолтанбасы/
Сервис марказининг мухр ва имзоси

Печатка і подпіс сэрвіснага цэнтра/
Сервис орталыгының мөрі мен қолтанбасы/
Сервис марказининг мухр ва имзоси

Печатка і подпіс сэрвіснага цэнтра/
Сервис орталыгының мөрі мен қолтанбасы/
Сервис марказининг мухр ва имзоси

№ 4

Заказ №/Тапсырыс №/Буюртма №

Дата прыемкі/Кабылдау күні/Кабул килинган куни

№ 3

Заказ №/Тапсырыс №/Буюртма №

Дата прыемкі/Кабылдау күні/Кабул килинган куни

№ 2

Заказ №/Тапсырыс №/Буюртма №

Дата прыемкі/Кабылдау күні/Кабул килинган куни

№ 1

Заказ №/Тапсырыс №/Буюртма №

Дата прыемкі/Кабылдау күні/Кабул килинган куни



Печатка і подпіс сэрвіснага цэнтра/
Сервис орталыгының мөрі мен қолтанбасы/
Сервис марказининг мухр ва имзоси

Печатка і подпіс сэрвіснага цэнтра/
Сервис орталыгының мөрі мен қолтанбасы/
Сервис марказининг мухр ва имзоси

Печатка і подпіс сэрвіснага цэнтра/
Сервис орталыгының мөрі мен қолтанбасы/
Сервис марказининг мухр ва имзоси

Печатка і подпіс сэрвіснага цэнтра/
Сервис орталыгының мөрі мен қолтанбасы/
Сервис марказининг мухр ва имзоси

BY

KZ

UZ

GB WARRANTY CARD

BY ГАРАНТЫЙНЫЙ ТАЛОН

RUS ГАРАНТИЙНЫЙ ТАЛОН

KZ КЕПІЛДІК ТАЛОН

UA ГАРАНТІЙНИЙ ТАЛОН

UZ ГАРАНТИЯ ЧИПТАСИ



GB months

RUS месяца

UA місяці

24

BY месяцаў

KZ ай

UZ ой

GB Serial No	Date of sale	Setting stamp, Signature
RUS Серийный номер	Дата продажи	Печать и подпись торговой организации
UA Серійний номер	Дата продажу	Печатка та підпис торговельної організації
BY Серыйны нумар	Дата продажы	Пячатка і подпіс гандлёвай установы
KZ Сериялык номір	Сату күні	Сауда Ұйымынын мәрі мен қолтанбасы
UZ Серия сони	Сотилган куни	Савдо корхонанинг муҳр ва имзоси

