

**sturm!**<sup>®</sup>

**POWER • GAS • HAND • TOOLS**

**UA Інструкція з експлуатації та  
технічного обслуговування**

**Перфоратор електричний**

**Модель : RH25280V**



*UK-2021-04-27*

## Зміст

Опис.....	03
Комплект поставки.....	04
Технічні характеристики.....	04
Правила техніки безпеки.....	05
Правила по експлуатації обладнання.....	07
Технічне обслуговування обладнання.....	10
Гарантійне зобов'язання.....	11

### УВАГА!

**Відсутність гарантійного талона і серійного номера на інструменті виключає можливість його гарантійного ремонту!**

Шановний покупець!

Компанія ● **Sturm!** висловлює Вам свою глибоку вдячність за придбання електричного перфоратора нашої марки.

Перфоратор призначений для робіт по бетону та цеглі та додатково можуть використовуватись для робіт по дереву та металу як звичайний дріль.

Вироби торгівельної марки ● **Sturm!** постійно вдосконалюються та поліпшуються.

Тому технічні характеристики та зовнішній вигляд можуть бути змінені без попереднього повідомлення. Приносимо Вам наші вибачення за можливі спричинені цим незручності.

#### **Увага!**

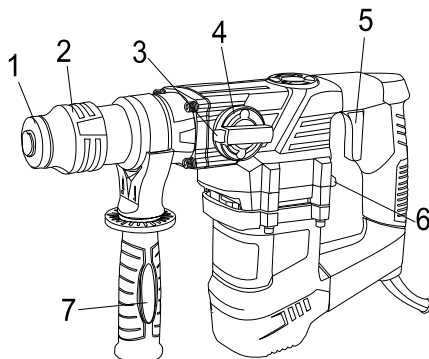
**Побутова серія:** Після безперервної роботи протягом 15-20 хвилин необхідно вимкнути перфоратор, поновити роботу можна через 5 хвилин. Рекомендується працювати з перфоратором не більше 20 годин на тиждень.

**Професійна серія:** Час роботи на тиждень – 42 години, в день – 6 годин. Див «Тип (серія)» в таблиці «Технічні характеристики».

Уважно прочитайте інструкцію з експлуатації та технічного обслуговування.

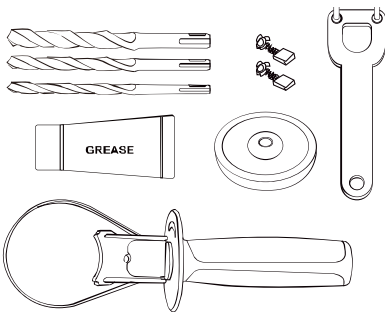
### **Опис**

1. Пилозахисний ковпачок
2. Кріпильний рукав
3. Фіксуєча кнопка
4. Перемикач режиму свердління
5. Вимикач
6. Перемикач в режим роботи перфоратора
7. Додаткова рукоятка



### Комплект поставки

Змазка для хвостовиків 1 шт.  
Пилезахисний ковпачок 1 шт  
Гайковий ключ 1шт  
Додаткова рукоятка (встановлена) 1 шт  
Вугільні щітки 1 комплект  
SDS+ Бур 8/10/12мм 3шт



### Технічні характеристики

Характеристики	RH25280V
Напруга	220В~ 50 Гц
Потужність	1450 Вт
Енергія удару, Дж	5
Швидкість холостого хода	970 об/хв 4350 уд/хв
Режими	3 режими: Свердління/Свердління з ударом / Удар
Максимальний діаметр сверління	28 мм в бетоні
Вага	4,98кг

## Правила техніки безпеки

Увага! Електроінструменти є обладнанням підвищеної небезпеки. Користуючись електроінструментом, щоб не наражатися на небезпеку ураження струмом, травми або виникнення пожежі, слід суворо дотримуватися наступних основних правил техніки безпеки. Прочитайте і запам'ятайте ці вказівки до того, як приступите до роботи з електроінструментом. Зберігайте вказівки з техніки безпеки в надійному місці.

### Робоче місце

Дотримуйте робоче місце чистим і добре освітленим.

Захаращені погано освітлені робочі місця є причиною травматизму.

Не використовуйте електроінструменти у вибухонебезпечних приміщеннях, таких, де присутні вогненебезпечні рідини, гази або пил. Електроінструменти створюють іскри, які можуть призвести до займання пилу або пару.

Тримайте дітей та сторонніх осіб на безпечній відстані від працюючих електроінструментів.

Не відволікайтеся - це може викликати втрату контролю при роботі і стати причиною травми.

### Електробезпека

Перед включенням перевірте чи відповідає напруга живлення електроінструменту напрузі мережі ; перевірте справність кабелю, вилки та розетки. У разі несправності цих частин подальша експлуатація забороняється .

Електроінструменти з подвійною ізоляцією не вимагають підключення через розетку з третім заземленим проводом. Для електроінструментів без подвійної ізоляції підключення через розетку із заземленим проводом обов'язково .

Уникайте контакту тіла з заземленими поверхнями типу труб , радіаторів , печей і холодильників. Ризик удару струмом різко зростає , якщо ваше тіло стикається з заземленим об'єктом . Якщо використання електроінструменту у вологих місцях неминуче , струм до електроінструменту повинен подаватися через спеціальний пристрій - переривник , що відключає електроінструмент при витокі . Гумові рукавички електрика та спеціальне взуття далі збільшать вашу особисту безпеку .

Не подавайте електроінструменти впливу дощу або вологи . Вода, що потрапила в електроінструмент значно збільшує ризик удару струмом.

Обережно поведіться з електрошнуром . Ніколи не використовуйте шнур, щоб нести електроінструменти або витягувати вилку з розетки. Тримайте шнур подалі від високої температури, масляних рідин, гострих граней або

рухомих частин. Замініть пошкоджений шнур негайно. Пошкоджений шнур збільшують ризик удару електричним струмом. При роботі електроінструментом поза приміщеннями, використовуйте подовжувачі призначені для застосування поза приміщенням.

### **Особиста безпека**

Будьте уважні, постійно стежте за тим, що ви робите при роботі з електроінструментом . Не використовуйте електроінструмент у той час, коли Ви стомлені або знаходитесь під впливом ліків або засобів, що уповільнюють реакцію, а також алкоголю або наркотичних речовин. Це може призвести до серйозної травми .

Носіть відповідний одяг. Занадто вільний одяг, коштовності або довге розпущене волосся можуть потрапити в рухомі частини працюючого електроінструменту. Тримайте ваше волосся, одяг і рукавички далеко від рухаються частин . Руки повинні бути сухими , чистими і вільними від слідів маслянистих речовин.

Уникайте раптового включення. Переконайтеся , що клавіша включення / виключення знаходиться в положенні «виключено » (« OFF » ) до включення електроінструменту в розетку .

Видаліть регулювальні та / або настановні ключі перед включенням електроінструменту . Залишений ключ , потрапивши в деталі, що рухаються, може призвести до поломки електроінструменту або серйозної травми .

Тримайте надійно рівновагу. Використовуйте хорошу опору і завжди тримайте рівновагу. Наложна опора і рівновага дозволяють забезпечити надійний контроль над електроінструментом у несподіваних ситуаціях.

Використовуйте обладнання, що забезпечує Вашу безпеку. Завжди носіть захисні окуляри. Респіратор, нековзні безпечні черевики, каска, навушки повинні використовуватися для відповідних умов.

### **Використання та обслуговування електроінструменту**

Використовуйте затискачі, струбцини, лещата або інший засіб надійного кріплення заготовки. Утримання заготовки рукою або тілом ненадійне і може призвести до втрати контролю і до поломки перфоратора чи травм.

Не перевантажуйте електроінструмент. Використовуйте інструмент, відповідний до вашої роботи. Правильно підібраний інструмент дозволяє більш якісно виконати роботу і забезпечує більшу безпеку

Не використовуйте інструмент, якщо не працює вимикач «ON/OFF»). Будь-який інструмент, в якому несправний вимикач, становить ПІДВИЩЕНУ небезпеку і повинен бути відремонтований до початку роботи.

Від'єднайте штепсель від джерела електроживлення перед проведенням будь-яких регулювань, заміни аксесуарів або приладдя, чи при зберіганні електроінструменту. Такі профілактичні міри по забезпеченню безпеки зменшують ризик випадкового включення інструменту.

Зберігайте електроінструменти поза межами досяжності дітей та інших людей які не мають навичок роботи з електроінструментом. Електроінструменти небезпечні в руках користувачів які не мають відповідних навичок.

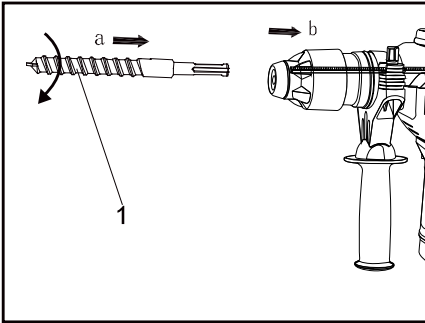
Вчасно проводьте необхідне обслуговування електроінструментів. Належним чином обслужені електроінструменти, з гострими лезами дозволяють більш легко і якісно виконувати роботу і підвищують безпеку. Будь-яка зміна або модифікація забороняється, оскільки це може привести до поломки електроінструменту і / або травм.

Регулярно перевіряйте регулювання інструменту, а також відсутність деформацій робочих частин, поломок частин, а також стану електроінструменту, який може впливати на неправильну роботу електроінструменту. Якщо є ушкодження, відремонтуйте електроінструмент перед початком робіт. Багато нещасних випадків викликані погано обслуговуваними електроінструментом. Складіть графік періодичного сервісного обслуговування вашого електроінструменту.

## **Правила по експлуатації обладнання**

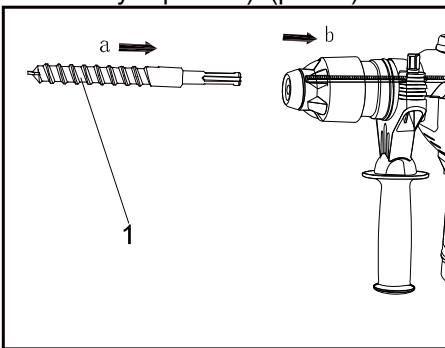
### **Встановлення бура**

Потягніть назад пластикову муфту(b) (в напрямку, вказаному стрілкою). Вставте свердло (1) в патрон, а потім відпустіть пластикову муфту (b). Муфта повернеться у вихідне положення, в результаті чого свердло зафіксується. Перевірте надійність фіксації, потягнувши свердло на себе.



### **Видалення:**

Потягніть назад пластикову муфту(b) (в напрямку, вказаному стрілкою). Утримуючи муфту, витягніть свердло (a) з інструмента (в напрямку, вказаному стрілкою). (рис. 2)



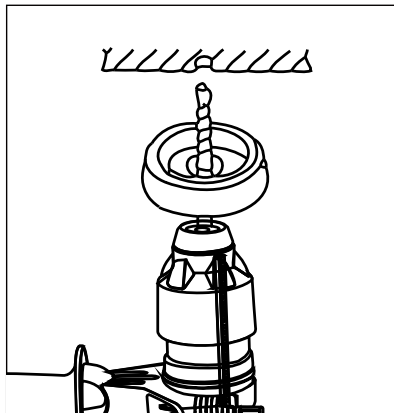
### **Регулювання обмежувача глибини свердління**

Ослабте кріплення додаткової рукоятки, повернувши ручку проти годинникової стрілки. Встановіть обмежувач глибини на необхідну глибину свердління "X". Затягніть надійно додаткову рукоятку, повернувши ручку за годинниковою стрілкою.

### **Пилозбірник**

Перед тим як почати свердління отворів у вертикальному положенні, встановіть на свердло пилозахисний ковпачок.



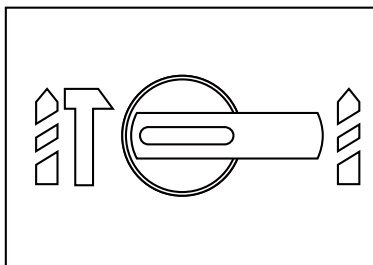
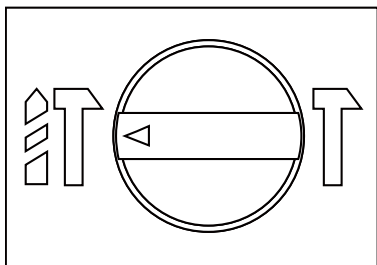


#### Установки режиму роботи

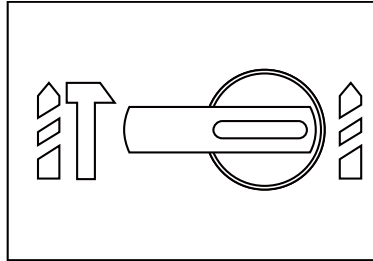
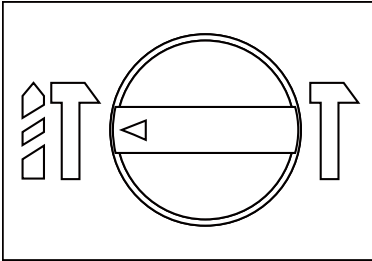
Для вибору необхідного режиму роботи, використовуйте перемикачі режиму роботи дрилі (4) і перфоратора (6). У деяких моделях перфораторів перемикачі мають фіксуючу кнопку. У цьому випадку, для повороту перемикача необхідно попередньо натиснути кнопку (3). У разі відсутності фіксуючої кнопки поворот перемикача виконується без попередніх дій.

**УВАГА:** Перемикання режиму роботи дозволено лише на вимкненому перфораторі! Інакше відбудеться пошкодження внутрішніх вузлів і механізмів.

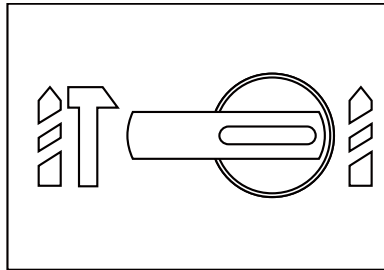
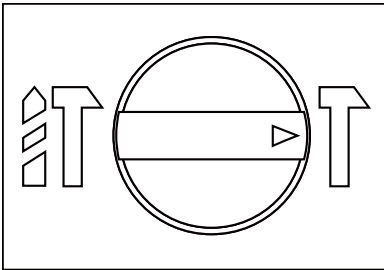
- Для свердлення метала або деревини, для закручування шурупів.



- Для свердлення з ударом бетону або цегли.



- Режим для легких довбальних робіт (наприклад, сколювання плитки і штукатурки). Так само в цьому режимі інструмент може використовуватися як важіль для звільнення застряглого бура.



### КНОПКА ВИМИКАЧ

Початок: Натисніть на вимикач (5)

Зупинка: відпустіть вимикач (5)

### Використання перфоратора в якості міксер

Ця модель може використовуватись як міксер різних сумішей. Для цього необхідно придбати додаткову насадку-міксер ● **Sturm!** арт. 9042-05-100X600/9042-05-120x600

З насадкою-міксером необхідно використовувати режим свердління (як переключити перфоратор в режимі свердління дивіться вище). Насадка-міксер встановлюється аналогічно бурам.

## Технічне обслуговування обладнання

**УВАГА:** Перед початком будь-яких робіт з обслуговування інструменту витягнути вилку з розетки.

1. Захищайте інструмент від ударів і підвищеної вібрації, а також потрапляння на корпусні деталі оливи і мастил.

2. Періодично перевіряйте кріплення. Якщо болти ослабли - негайно затягніть їх, щоб уникнути серйозного пошкодження інструменту і отримання травми.
3. Періодично перевіряйте шнур електроживлення. Якщо кабель пошкоджений - відремонтуйте в найближчому авторизованому сервісному центрі.
4. Тримайте вентиляційні отвори чистими. Очищайте періодично всі частини інструменту від пилу і бруду.
5. Перевіряйте і замінійте щітки в уповноважених сервісних центрах для забезпечення безпечної експлуатації та тривалого терміну служби.
6. Обслуговування і ремонт повинні виконуватися тільки уповноваженим сервісним центром. ЗАВЖДИ використовуйте тільки такі приналежності, які рекомендуються для цього інструменту.
7. Уникайте пошкодження пластикових деталей, викликаних застосуванням розчинника для чищення інструменту. Використовуйте для цього чисту тканину і м'який мильний розчин.

## Гарантійне зобов'язання

На електроінструмент **●Sturm!** поширюється гарантія відповідно до терміну, зазначеному в гарантійному талоні.  
Термін служби складає 5 років з дати виробництва.  
Ви можете ознайомитися з правилами гарантійного обслуговування в гарантійному талоні, що додається до інструкції з експлуатації.  
Виготовлено в КНР.  
Дата виготовлення вказана на упаковці.