

**DEWALT®**

**503911 - 14 RUS / UA**

Переклад з оригіналу інструкції

**DW0822**

DW0822

## САМОНІВЕЛЮЮЧИЙ КОМБІНОВАНИЙ ЛАЗЕРНИЙ ЛІНІЙНИЙ РІВЕНЬ З ПЕРЕХРЕСНИМ ПРОМЕНЯМИ / ТОЧКОВИЙ ВІДВАЖ

ЯКЩО У ВАС ВИНИКЛИ ЗАПИТАННЯ АБО ПОЖЕЛАННЯ ЩОДО ЦЬОГО ЧИ БУДЬ-ЯКОГО ІНШОГО ПРОДУКТУ DEWALT, ЗВ'ЯЖІТЬСЯ З НАМИ: ТЕЛ. : 01753-56 70 55 FAX: 01753-57 21 12

АБО ВІДВІДАЙТЕ НАШ ВЕБ-САЙТ:  
[WWW.DEWALT.EU](http://WWW.DEWALT.EU)

### Безпека



**УВАГА:** Для зниження ризику отримання травми уважно прочитайте інструкцію з експлуатації, що поставляється з продуктом або розміщене онлайн на сайті [www.DeWALT.com](http://www.DeWALT.com).

Використання інших засобів управління або регулюючих пристроїв або порушення інструкцій, позначених в цьому посібнику з експлуатації, може призвести до небезпечного радіаційного опромінення.

### ПОПЕРЕДЖУВАЛЬНІ ЕТИКЕТКИ:

Для Вашої зручності та безпеки, на Вашому лазерному приладі є наступна етикетка.



**ПОПЕРЕДЖЕННЯ: ЛАЗЕРНЕ ВИПРОМІНЮВАННЯ - НЕ ДИВІТЬСЯ НА ЛАЗЕРНИЙ ПРОМІНЬ. ЛАЗЕРНИЙ ПРОДУКТ КЛАСУ 1.**

### Відомості про лазер

Лазерний рівень DW0822 є лазерним продуктом Класу 2 і відповідає 21 CFR 1040.10 та 1040.11 за

винятком відхилень згідно лазерному повідомленням №50 від 24 червня 2007 р

### Короткі відомості про продукт

Лазерний рівень DW0822 є Самонівелююча лазерним приладом, і може використовуватися для горизонтального (рівневого), вертикального (стрімкого) і перпендикулярного вирівнювання. Даний прилад поставляється в повній комплектації і оснащений функціями, що дозволяють швидко і легко робити настроювання. Перед використанням приладу уважно прочитайте всі інструкції на додаток до цієї настанови з експлуатації.

### Технічні характеристики

ТЕХНІЧНІ ХАРАКТЕРИСТИКИ	
світловий джерело	Напівпровідниковий лазерний діод
Довжина лазерної хвилі	630 - 680 нм, видима
Потужність лазерного випромінювача	<1,0 мВт (кожен з променів) ЛАЗЕРНИЙ ПРОДУКТ КЛАСУ 2
Робочий діапазон	15 м 50 м з детектором
Точність * (вгору)	± 3 мм на 10 м
точність * (По горизонталі)	± 2 мм на 10 м Точність *
(по вертикалі)	± 2 мм на 10 м
індикатори	Якщо індикатор: низький рівень заряду батарей харчування Мерехтливий лазерний промінь: перевищення амплітуди нахилу
живлення	3 AA батарейки харчування (4,5 В пост. Струму)
Робоча температура	від -10 ° C до +50 ° C
Температура при зберіганні	від -20 ° C до +60 ° C

## Кнопкова панель, режими випромінювання і світлодіод.

### **Кнопка включення / вимикання.**

Кнопка включення / виключення розташована на передній стороні приладу, як зображено на рисунку 3. При установці кнопки включення / вимикання (С) в положення «ВИКЛ.», Прилад буде залишатися вимкненим, а маятниковий механізм заблокованим.

При установці кнопки включення / вимикання (С) в положення «ВКЛ.», Прилад включиться, і маятниковий механізм розблокується і самостійно вирівнюється.

### **Кнопкова панель.**

Кнопкова панель розташована на бічній стороні приладу (мал. 2 і 3) і обладнана кнопками для вибору режиму лазерного проектування: точками або лініями.

### **Індикатор низького рівня заряду батарей харчування.**

Лазерний прилад DW0822 обладнаний індикатором розрядки батарей харчування, розташованим на кнопкової панелі. Див. Малюнок 5. Індикатор розташований на кнопкової панелі. Миготіння індикатора вказує на необхідність заміни батарей живлення. Лазерний прилад може продовжити працювати ще якийсь час при майже вичерпаних батареях харчування. Після установки нових батарей харчування лазерний прилад знову включиться, і індикатор буде горіти рівним зеленим світлом.

### **Індикатор перевищення рівневого діапазону**

Лазерний прилад DW0822 обладнаний індикатором виходу за межі рівневого діапазону, розташованим на кнопкової панелі. Див. Малюнок 2. При перевищенні амплітуди нахилу (нахил > 4 °) загориться світлодіод, і лазерний промінь почне мерехтіння. Мерехтіння лазерного променя вказує на перевищення амплітуди нахилу, отже, ЛУЧ НЕ Є ПОКАЗНИКОМ РІВНЯ (АБО ПРЯМОВИСНО) І НЕ МАЄ ВИКОРИСТОВУВАТИСЯ ДЛЯ ВИЗНАЧЕННЯ АБО ВІДМІТКИ РІВНЯ (або схилом). Переінсталюйте лазерний прилад на більш рівній поверхні.

## Батарейки харчування і потужність

Ваш лазерний прилад працює від трьох батарейок харчування AA (Рис. 1, В). Для найкращих результатів використовуйте тільки нові високоякісні батарейки харчування.

- *Переконайтеся, що батарейки харчування знаходяться в хорошому робочому стані. Якщо блимає індикатор низького рівня заряду батарей харчування, батарейки необхідно замінити.*
- *Щоб продовжити термін служби батарейок харчування виключайте лазерний прилад, якщо він не використовується.*

## ЗБИРАННЯ ТА НАЛАГОДЖЕННЯ

### **НІВЕЛЮВАННЯ ЛАЗЕРНОГО ПРИЛАДУ**

Даний прилад обладнаний функцією самонівелювання. Він калибується на заводі-виробнику в режимі пошуку схилу, за умови знаходження на плоскій поверхні з рівнем в межах 4 °. За умови правильного калибування ручну настройку не виконувати.

Для забезпечення максимальної точності в роботі регулярно перевіряйте лазерний прилад на правильність калибування. Див. Розділ «**Перевірка локальної калибування**».

- *Перед використанням лазерного приладу переконайтеся, що він зручно розташований на гладкій плоскій поверхні.*
- *Завжди відзначайте центр точки або малюнка, спроектованого лазерним променем.*
- *Великі перепади температури навколишнього середовища можуть викликати переміщення внутрішніх деталей, що може привести до зниження точності приладу. Під час роботи регулярно перевіряйте точність приладу. Див. Розділ «Перевірка локальної калибування».*
- *Після падіння лазера перевірте ступінь його калибування. Див. Розділ «Перевірка локальної калибування».*

## Експлуатація

### Включення і вимикання лазерного пристрою (Мал. 3)

- Встановіть виключений лазерний прилад на рівню і стійку поверхню. Увімкніть лазер, пересунувши кнопку включення / виключення (C) в положення «ВКЛ.».
- Виберіть режим проектування, використовуючи для цього кнопку панель, розташовану на бічній стороні приладу. Лазерний прилад може проектувати чотири види променів: горизонтальну лінію (D), вертикальну лінію (E), точковий промінь, спрямований вгору (F) і точковий промінь, спрямований вниз (G). При натисканні на кнопку із зображенням горизонтальної лінії буде проектуватися горизонтальний промінь; при натисканні на кнопку із зображенням вертикальної лінії буде проектуватися вертикальний промінь. При натисканні на кнопку із зображенням точки буде проектуватися точковий промінь, спрямований вниз або вгору.
- Щоб вимкнути лазерний прилад, пересуньте кнопку включення / виключення (C) в положення «ВИКЛ.».

Лазерний прилад DW0822 має функцію блокування маятникового механізму. Ця функція задіюється, тільки якщо лазерний прилад вимкнений за допомогою кнопки вимикача (C).

### Використання лазерного приладу

Лазерні промені будуть рівневими або стрімкими тільки після проведення калібрування (див. Розділ «**Перевірка локальної калібрування**»). Лазерний промінь не повинен мерехтіти (див. Розділ «**Індикатор перевищення рівневого діапазону**»). Прилад може використовуватися для проектування лазерних точок

з використанням будь-якої комбінації з п'яти променів і / або горизонтальної лінії.

### ВБУДОВАНИЙ МАГНІТНИЙ ПОВОРОТНИЙ КРОНШТЕЙН (МАЛ.1 І 3)

Лазерний прилад DW0822 обладнаний вбудованим магнітним поворотним кронштейном (J). Даний кронштейн дозволяє закріплювати прилад на будь-яких

вертикальних поверхнях зі сталі або чавуну за допомогою магнітів, розташованих на задній стороні поворотного кронштейна. Типовими прикладами відповідних поверхонь є сталеві рами, дверні сталеві рами і будівельні сталеві балки. Встановіть лазерний прилад на стійкій рівній поверхні.



**ПОПЕРЕДЖЕННЯ:** Не стійте під лазерним приладом, прикріпленим до поверхні за допомогою магнітного поворотного кронштейна.

Падіння лазерного приладу може привести до його пошкодження або отримання користувачем важкої травми.

Поворотний кронштейн також забезпечує зазор між підлогою приблизно 44,5 мм, що допомагає в установці нижньої колії сталевої рами.

### ВИКОРИСТАННЯ ЛАЗЕРНОГО ПРИЛАДУ З ДОДАТКОВИМ ПРИЛАДДАМ

У нижній частині лазерного приладу є два отвори з внутрішнім різьбленням 1/4 "x 20 і 5/8" x11. Дані різьбові отвори можуть використовуватися для приєднання додаткових аксесуарів D є WALT. Використовуйте тільки додаткові DeWALT, спеціально призначені для використання з цим виробом. Дотримуйтесь інструкцій, прикладеним до додаткової приналежності.



**УВАГА:** Оскільки приналежності, відмінні від тих, які пропонує D є WALT, не проходили тесту на цьому телевізорі, використання цих приладів може призвести до небезпечної ситуації. Щоб уникнути ризику отримання травми, з даним продуктом повинні використовуватися тільки додаткові, рекомендовані D є WALT.

Додаткові аксесуари, рекомендовані до використання з Вашим інструментом, можна придбати за окрему плату у Вашого дилера або в найближчому сервісному центрі. Якщо Вам знадобилася допомога в установці будь-якої приналежності, зверніться до найближчого авторизованого

## Перевірка локальної калібровки

### ПЕРЕВІРКА ТОЧНОСТІ - ГОРИЗОНТАЛЬНЕ НІВЕЛЮВАННЯ ВДОЛЬ ПОПЕРЕЧНОЇ ОСІ (МАЛ.6)

Для перевірки горизонтальної калібрування лазерного приладу вздовж поперечної осі буде потрібно дві стіни, розташовані один від одного на відстані мінімум 9 м. Дуже важливо провести перевірку калібрування на відстані не коротше відстані, для якого передбачається використання приладу.

1. Закріпити лазерний прилад на стіні за допомогою поворотного кронштейна. Переконайтеся, що лазерний прилад розташований передньою стороною вперед.
2. Увімкніть горизонтальний промінь і поверніть лазерний прилад приблизно на 45°, щоб самий правий кінець лазерної лінії падав на протилежну стіну, розташовану на відстані не менше 9 м. Відзначте центр лазерної лінії (а).
3. Поверніть лазерний прилад приблизно на 90°, переносючи найлівіший кінець лазерної лінії на позначку, зроблену в Кроці 2. Відзначте центр лазерної лінії (b).
4. Виміряйте вертикальне відстань між відмітками.
5. Якщо відстань перевищує наведені нижче значення, лазерний прилад повинен бути відкалібрований в авторизованому сервісному центрі.

Відстань між стінами	Відстань між відмітками
4,5 м	2 мм
9 м	4 мм
15 м	6 мм

### ПЕРЕВІРКА ТОЧНОСТІ - ГОРИЗОНТАЛЬНЕ НІВЕЛЮВАННЯ УЗДОВЖ ПОЗДОВЖНОЇ ОСІ (МАЛ. 7)

Для перевірки горизонтальної калібрування лазерного приладу уздовж поздовжньої осі буде потрібно наявність стіни завдовжки мінімум 9 м. Дуже важливо провести перевірку калібрування на відстані не коротше

відстані, для якого передбачається використання приладу.

1. Закріпити лазерний прилад одному з країв стіни за допомогою поворотного кронштейна.
2. Увімкніть горизонтальний промінь і поверніть лазерний прилад в напрямку протилежного краю стіни і максимально паралельно суміжній стіні.
3. Відзначте середину променя в двох положеннях (с, d) на відстані мінімум 9 м один від одного.
4. Розмістіть лазерний прилад на протилежному краї стіни.
5. Увімкніть горизонтальний промінь і поверніть лазерний прилад назад в напрямку першого краю стіни і максимально паралельно суміжній стіні.
6. Відрегулюйте висоту лазерного приладу таким чином, щоб середина лазерного променя потрапляла на найближчу позначку (d).
7. Відзначте центр променя (e) безпосередньо над або під відміткою (с).
8. Виміряйте відстань між двома позначками (с, e).
9. Якщо відстань перевищує наведені нижче значення, лазерний прилад повинен бути відкалібрований в авторизованому сервісному центрі.

Відстань між стінами	Відстань між відмітками
4,5 м	2 мм
9 м	4 мм
15 м	6 мм

### ПЕРЕВІРКА ТОЧНОСТІ - ВЕРТИКАЛЬНЕ НІВЕЛЮВАННЯ (МАЛ.8)

Найбільш точну вертикальну калібрування (прямовисність) лазерного приладу можна зробити при наявності значної кількості вертикальної висоти (в ідеалі 9 м), при цьому, одна людина повинна стояти на підлозі для позиціонування лазерного приладу, а друга людина повинна перебувати максимально близько до стелі, щоб відзначити на ньому точку, спроектовану лазерним променем. Дуже важливо провести перевірку калібрування на відстані не коротше

відстані, для якого передбачається використання приладу.

1. Відзначте на підлозі лінію довжиною 1,5 м.
2. Увімкніть вертикальний лазерний промінь і розташуйте прилад на одному з кінців лінії обличчям до неї.
3. Відрегулюйте положення лазерного приладу таким чином, щоб промінь був вирівняний точно по центру зазначеної на підлозі лінії.
4. Відзначте розташування лазерного променя на стелі (f). Відзначте середину променя безпосередньо над центром зазначеної на підлозі лінії.
5. Розмістіть лазерний прилад на протилежному кінці лінії, позначеної на підлозі. Повторно відрегулюйте положення лазерного приладу таким чином, щоб промінь був вирівняний точно по центру зазначеної на підлозі лінії.
6. Відзначте розташування лазерного променя на стелі (g), точно під першою відміткою (f).
7. Виміряйте відстань між цими двома позначками.
8. Якщо відстань перевищує наведені нижче значення, лазерний прилад повинен бути відкалібрований в авторизованому сервісному центрі.

Відстань між стінами	Відстань між відмітками
4,5 м	2 мм
9 м	4 мм
15 м	6 мм

#### ПЕРЕВІРКА ТОЧНОСТІ - СХИЛ (МАЛ.5-6)

Найбільш точну калібрування прямовисно можна зробити при наявності значної кількості вертикальної висоти, в ідеалі

7,5 м., При цьому, одна людина повинна стояти на підлозі для позиціонування лазерного приладу, а друга людина повинна перебувати максимально близько до стелі, щоб відзначити на ньому точку, спроектовану лазерним променем (Рис.

5). Дуже важливо провести перевірку калібрування на відстані не коротше відстані, для якого передбачається використання приладу.

1. Зробіть позначку на підлозі.

2. Розташуйте лазерний прилад таким чином, щоб спрямований вниз точковий промінь точно збігався з відміткою на підлозі.
3. Зачекайте, поки лазерний пристрій не спроектує вертикальну лінію, і відзначте центр лазерної точки, спроектований променем, спрямованим вгору.
4. Розгорніть лазерний прилад на 180°, як показано на Рис. 6, щоб переконатися, що спрямований вниз точковий промінь як і раніше збігається з відміткою на підлозі.
5. Зачекайте, поки лазерний пристрій не спроектує вертикальну лінію, і відзначте центр лазерної точки, спроектований променем, спрямованим вгору.

Якщо відстань між двома позначками перевищує наведені нижче значення, лазерний прилад потребує калібрування.

Висота	Відстань між відмітками
4,5 м	3 мм
9 м	6 мм
15 м	9 мм

## Можливі несправності і способи їх усунення

### ЛАЗЕРНИЙ ПРИСТРІЙ НЕ ВКЛЮЧАЄТЬСЯ

- Переконайтеся, що батарейки харчування вставлені в прилад відповідно до відміток (+), (-) на кришці відсіку.
- Переконайтеся, що батарейки харчування знаходяться в робочому стані. Якщо сумнівається, спробуйте встановити нові батарейки харчування.
- Переконайтеся, що контакти батарейок харчування чисті і без ознак іржі або корозії. Слідкуйте, щоб лазерний рівень залишався сухим, і завжди використовуйте тільки високоякісні батарейки харчування, щоб звести до мінімуму ризик їх протікання.
- Якщо лазерний прилад зберігався при дуже високій температурі, дочекайтеся його повного остигання.

#### ЛАЗЕРНИЙ ПРОМІНЬ МЕРЕХТІТЬ (МАЛ.4)

Лазерний прилад DW0822 був сконструйований для нівелювання до  $4^\circ$  у всіх напрямках, при його розташуванні, зображеному на рисунку 4. Якщо лазерний прилад нахилений занадто сильно

і внутрішній механізм не може зробити самостійне нівелювання, лазерний промінь почне мерехтяти, вказуючи на перевищення амплітуди нахилу. Мерехтливий ЛАЗЕРНИЙ ПРОМІНЬ НЕ Є

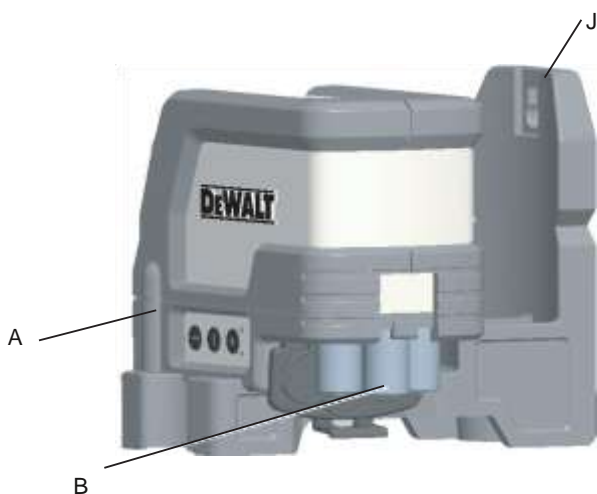
ПОКАЗНИКОМ РІВНЯ АБО стрімкі і НЕ МАЄ ВИКОРИСТОВУВАТИСЯ ДЛЯ ВИЗНАЧЕННЯ АБО ВІДМІТКИ рівнем або схилу. Переінсталюйте лазерний прилад на більш рівній поверхні.

#### ЛАЗЕРНІ ПРОМЕНІ НЕ ПРИПИНЯЮТЬ РУХАТИМЕТЬСЯ

Лазерний прилад DW0822 є інструментом високої точності. Тому, будучи розташованим на нестійкою (і рухомий) поверхні, прилад буде продовжувати пошук прямовисно. Якщо лазерний промінь не припиняє свого руху, спробуйте встановити лазерний прилад на більш стійкою поверхні. Крім цього, перевірте, що поверхня є абсолютно плоскою і лазерний прилад знаходиться в стійкому положенні.

\* Характеристики точності припускають розташування лазерного приладу на поверхні з нахилом в межах  $4^\circ$ .

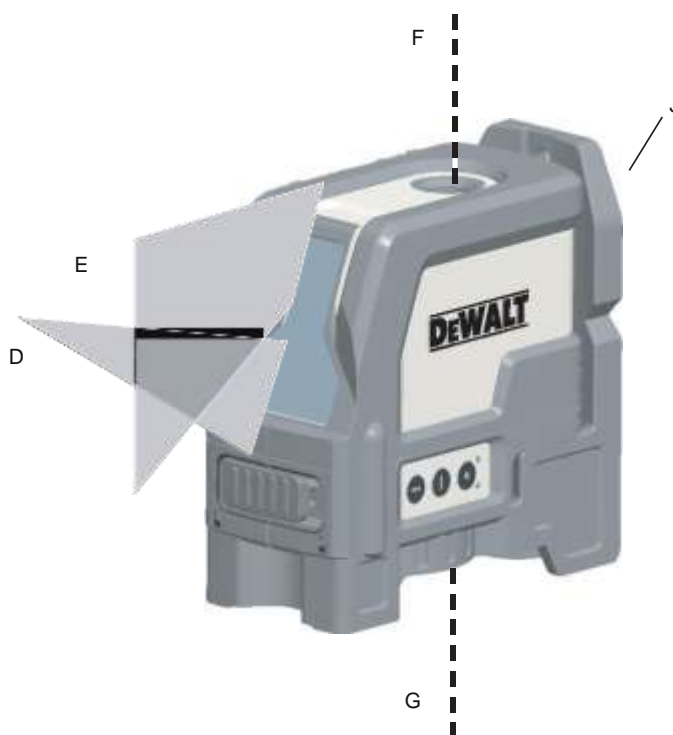
МАЛ. 1



МАЛ. 2



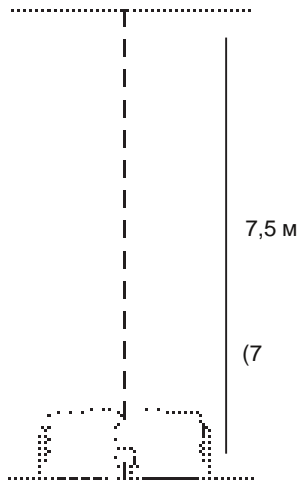
МАЛ. 3



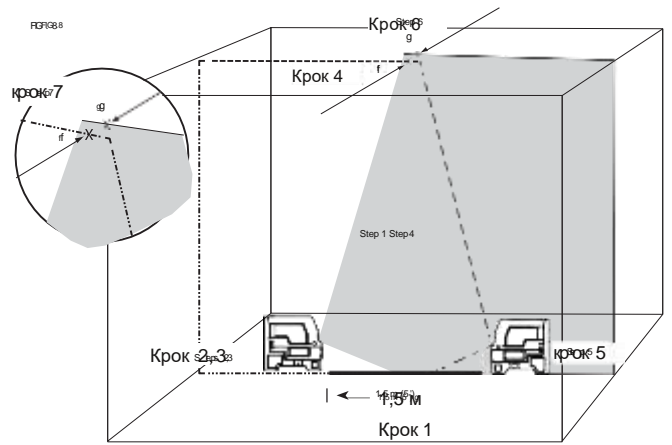
МАЛ. 4



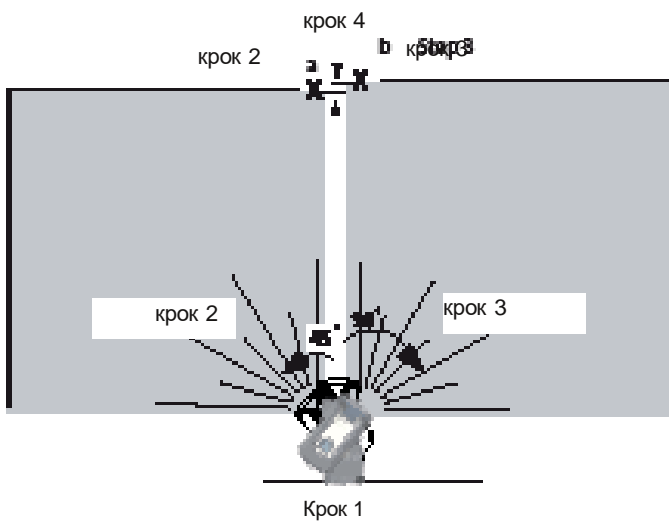
МАЛ. 5



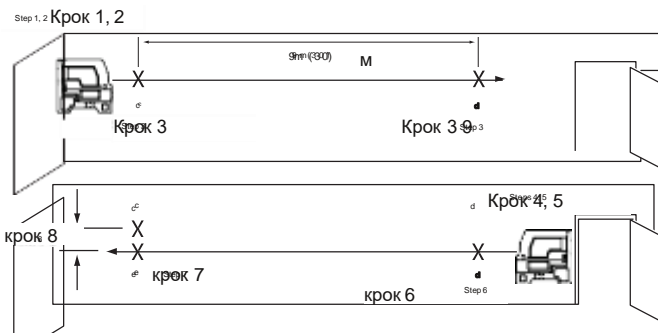
МАЛ. 8



МАЛ. 6



МАЛ. 7





## DeWALT

### гарантійні умови

#### Шановний користувачу!

1. Вітаємо Вас з придбанням високоякісного виробу DeWALT і висловлюємо вдячність за Ваш вибір.

1.1. Надійна робота даного виробу протягом всього терміну експлуатації - предмет особливої турботи наших сервісних служб. В разі виникнення будь-яких проблем в процесі експлуатації виробу рекомендуємо Вам звертатися лише до авторизованих сервісних організацій, адреси та телефони яких Ви зможете знайти в Гарантійному талоні або дізнатися в магазині.

Наші сервісні станції - це не тільки кваліфікований ремонт, але і широкий вибір запчастин і аксесуарів.

1.2. При купівлі виробу вимагайте перевірки його комплектності та справності в Вашій присутності, інструкцію по експлуатації і заповнений Гарантійний талон на російській мові. При відсутності у Вас правильно заповненого Гарантійного талона ми будемо змушені відхилити Ваші претензії по якості даного виробу.

1.3. Щоб уникнути непорозуміння переконливо просимо Вас перед початком роботи з виробом уважно ознайомитися з інструкцією по його експлуатації.

2. Правовою основою справжніх гарантійних умов є діюче Законодавство і, зокрема, Закон "Про захист прав споживачів".

3. Гарантійний термін на даний виріб становить 12 місяців і обчислюється з дня продажу. У разі усунення недоліків виробу, гарантійний строк продовжується на період, протягом якого воно не виконувалось.

4. Виробник рекомендує проводити періодичну перевірку виробу на сервісній станції.

5. Протягом 12 місяців з дня продажу водій гарантує безкоштовну перевірку виробу і рекомендації по заміні приладів, що зношуються.

6. Термін служби виробу - 5 років (мінімальний, встановлений відповідно до Закону "Про захист прав споживачів").

7. Наші гарантійні зобов'язання стосуються тільки на несправності, виявлені протягом гарантійного терміну і обумовлені виробничими або конструктивними факторами.

8. Гарантійні зобов'язання не розповсюджуються:

8.1. На несправності виробу, що виникли в ряді:

8.1.1. Недотримання користувачем припускає даній інструкції з експлуатації виробу.

8.1.2. Механічного пошкодження, викликаного зовнішнім ударним або будь-яким іншим наслідком.

8.1.3. Застосування виробу не за призначенням.

8.1.4. Стихійного лиха.

8.1.5. Неприятливих атмосферних і інших зовнішніх впливів на виріб, таких як дощ, сніг, підвищена вологість, нагрівання, агресивні середовища, невідповідність параметрів

електромережі живлення вказаним на інструменті.

8.1.6. Використання приладдя, витратних

матеріалів і запчастин, які не рекомендованих або не схвалені виробником.

8.1.7. Проникнення всередину виробу сторонніх предметів, комах, матеріалів або речовин, що не є відходами, проти застосування за призначенням, такими як стружка, тирса тощо.

8.2. На інструменти, що піддавались розкриттю, ремонту або модифікації поза уповноважених сервісної станції.

8.3. На приналежності, запчастини, що вийшли з ладу внаслідок нормального зносу, та витратні матеріали, такі як привідні ремені, вугільні щітки, акумуляторні батареї, ножі, пилки, абразиви, пильні диски, свердла, бури та т. п.

8.4. На несправності, що виникли в результаті переважанню інструменту, що спричинило вихід з ладу електродвигуна або інших вузлів і деталей. До безумовних ознак перегрузки виробу відносяться, зокрема:

поява кольорів мінливості, деформація або оплавлення деталей і вузлів виробу, потемніння або обвуглювання ізоляції проводів електродвигуна під впливом високої температури.



ME 77



060

Блэк энд Деккер Гмбх  
Блэк энд Деккер Штрассе, 40  
65510 Идштайн, Германия





**GB** WARRANTY CARD

**BY** ГАРАНТИЙНЫЙ ТАЛОН

**RUS** ГАРАНТИЙНЫЙ ТАЛОН

**KZ** КЕПІЛДІК ТАЛОН

**UA** ГАРАНТІЙНИЙ ТАЛОН

**UZ** ГАРАНТИЯ ЧИПТАСИ



**GB** months

**RUS** месяцев

**UA** місяців

**12**

**BY** месяцаў

**KZ** ай

**UZ** ой

<b>GB</b> Serial No.	Date of sale	Selling stamp, Signature
<b>RUS</b> Серийный номер	Дата продажи	Печать и подпись торговой организации
<b>UA</b> Серійний номер	Дата продажу	Печатка та підпис торгівельної організації
<b>BY</b> Серыйны нумар	Дата продажы	Пячатка і подпіс гандлёвай установы
<b>KZ</b> Сериялық нөмір	Сату күні	Сауда ұйымының мөрі мен қолтанбасы
<b>UZ</b> Серия сони	Сотилган куни	Савдо корхонанинг мухр ва имзоси

№ 1

Order No. / Заказ № / Замовлення №

№ 2

Order No. / Заказ № / Замовлення №

№ 3

Order No. / Заказ № / Замовлення №

№ 4

Order No. / Заказ № / Замовлення №

Date of receipt/Дата поступления/Дата приёму

Date of receipt/Дата поступления/Дата приёму

Date of receipt/Дата поступления/Дата приёму

Date of receipt/Дата поступления/Дата приёму

Date of repair/Дата выдачи/Дата видання

Date of repair/Дата выдачи/Дата видання

Date of repair/Дата выдачи/Дата видання

Date of repair/Дата выдачи/Дата видання

Stamp and signature of the service centre/  
Печать и подпись сервисного центра/  
Печатка та підпис сервісного центру

Stamp and signature of the service centre/  
Печать и подпись сервисного центра/  
Печатка та підпис сервісного центру

Stamp and signature of the service centre/  
Печать и подпись сервисного центра/  
Печатка та підпис сервісного центру

Stamp and signature of the service centre/  
Печать и подпись сервисного центра/  
Печатка та підпис сервісного центру

№ 1

Order No. / Заказ № / Замовлення №

№ 2

Order No. / Заказ № / Замовлення №

№ 3

Order No. / Заказ № / Замовлення №

№ 4

Order No. / Заказ № / Замовлення №

Date of receipt/Дата поступления/Дата приёму

Date of receipt/Дата поступления/Дата приёму

Date of receipt/Дата поступления/Дата приёму

Date of receipt/Дата поступления/Дата приёму

Stamp and signature of the service centre/  
Печать и подпись сервисного центра/  
Печатка та підпис сервісного центру

Stamp and signature of the service centre/  
Печать и подпись сервисного центра/  
Печатка та підпис сервісного центру

Stamp and signature of the service centre/  
Печать и подпись сервисного центра/  
Печатка та підпис сервісного центру

Stamp and signature of the service centre/  
Печать и подпись сервисного центра/  
Печатка та підпис сервісного центру

№ 4

Заказ №/Талпырыс №/Буяртта №

Дата прыемки/Кабылдау күні/Кабул килинган күни

Дата выдачы/Беру күні/Кайтарыб берилган күни

№ 3

Заказ №/Талпырыс №/Буяртта №

Дата прыемки/Кабылдау күні/Кабул килинган күни

Дата выдачы/Беру күні/Кайтарыб берилган күни

№ 2

Заказ №/Талпырыс №/Буяртта №

Дата прыемки/Кабылдау күні/Кабул килинган күни

Дата выдачы/Беру күні/Кайтарыб берилган күни

№ 1

Заказ №/Талпырыс №/Буяртта №

Дата прыемки/Кабылдау күні/Кабул килинган күни

Дата выдачы/Беру күні/Кайтарыб берилган күни

Печатка і подпіс сэрвіснага цэнтра/  
Сервис орталыгының мөрі мен колтанбасы/  
Сервис марказининг мухр ва имзоси

Печатка і подпіс сэрвіснага цэнтра/  
Сервис орталыгының мөрі мен колтанбасы/  
Сервис марказининг мухр ва имзоси

Печатка і подпіс сэрвіснага цэнтра/  
Сервис орталыгының мөрі мен колтанбасы/  
Сервис марказининг мухр ва имзоси

Печатка і подпіс сэрвіснага цэнтра/  
Сервис орталыгының мөрі мен колтанбасы/  
Сервис марказининг мухр ва имзоси

№ 4

Заказ №/Талпырыс №/Буяртта №

Дата прыемки/Кабылдау күні/Кабул килинган күни

№ 3

Заказ №/Талпырыс №/Буяртта №

Дата прыемки/Кабылдау күні/Кабул килинган күни

№ 2

Заказ №/Талпырыс №/Буяртта №

Дата прыемки/Кабылдау күні/Кабул килинган күни

№ 1

Заказ №/Талпырыс №/Буяртта №

Дата прыемки/Кабылдау күні/Кабул килинган күни



Печатка і подпіс сэрвіснага цэнтра/  
Сервис орталыгының мөрі мен колтанбасы/  
Сервис марказининг мухр ва имзоси

Печатка і подпіс сэрвіснага цэнтра/  
Сервис орталыгының мөрі мен колтанбасы/  
Сервис марказининг мухр ва имзоси

Печатка і подпіс сэрвіснага цэнтра/  
Сервис орталыгының мөрі мен колтанбасы/  
Сервис марказининг мухр ва имзоси

Печатка і подпіс сэрвіснага цэнтра/  
Сервис орталыгының мөрі мен колтанбасы/  
Сервис марказининг мухр ва имзоси

BU

KZ

UZ

**D eWALT**



423451,	.		.. 112,		(8553) 30-01-01
163071,	.	.. 23			(8182) 27-00-49, 29-35-86
414057,	.		.. 1		(8512) 35-14-46, 35-14-46
414000,	.		.. 34		(960) 856-05-11
656010,	.		.. 73		(3852) 61-77-12
656067,	.		.. 66		(3852) 45-58-47, 8 (964) 603-72-52
308002,	.			.. 133	(4722) 31-82-48, 34-61-29
241035,	.	.. 14			(4832) 68-71-75
241037,	.		.. 103		(4832) 41-71-44
182100,	.		.. 16		(81153) 3-71-20
690105,	.		.. 46/50,	.305	(423) 234-57-12
362003,	.	.. 400			(8672) 24-15-73, 51-32-23
600035,	.		.. 4		(4922) 47-42-72
400107,	.		.. 8		(8442) 36-40-50
404106,	.		.. 70		(8443) 55-00-99
160022,	.		.. 44		(8172) 74-30-63
394026,	.		.. 2		(473) 261-96-35, 261-96-46
427430,	.		.. 17		(950) 171-60-05, 8 (963) 546-22-34
620026,	.		.. 67		(343) 251-94-94
620026,	.		.. 3,		(343) 219-28-47
620102,	.		.. 93		(343) 234-77-55
153000,	.			.33	(4932) 30-67-00
426006,	.	.. 30			(3412) 93-24-19
426011,	.	.. 28			(3412) 73-95-85
424037,	.		.. 2		(8362) 41-97-70
664035,	.		.. 87		(3952) 77-91-02, 77-93-87
664075,	.	.. 239,		.7	(3952) 22-60-29, 22-87-24
420029,	.		.. 34	.12	(843) 211-99-01 (02, 03, 04)
420136,	.		.. 25		(843) 525-44-15
420129,	.		.. 125,	.3	(843) 205-33-32, 205-33-34
422625,	.				(843) 225-80-20
422622,	.			.. 28	(843) 225-20-80
420136,	.		.. 9		(843) 525-44-15
236001,	.		.. 25,	двигатель	(4012) 59-06-06, 59-06-13
248000,	.		.. 253		(4842) 22-03-65, (920) 617-81-91
650044,	.		.. 31		(3842) 64-01-03, 64-28-00, 64-04-55
610004,	.	.. 12			(8332) 35-80-24, 35-80-25
610035,	.	.. 54			(8332) 56-35-63
601916,	.	.. 1			(49232) 4-58-66
156026,	.	.. 24			(4942) 32-59-91, (910) 376-00-10
350059,	.		.. 41		(989) 800-86-32, (918) 977-76-22
660121,	.		.. 174		(3912) 61-98-99, 61-98-95
660022,	.		.. 15		(3912) 41-86-40
305001,	.		.. 21	.2	(4712) 73-73-80
305001,	.	.. 1	.. 31		(4712) 44-60-44
398001,	.	.. 13,		.3	(4742) 74-06-96, 35-32-15
455045,	.	.. 8	.. 13		(3519) 49-26-77
456317,	.		.. 7		(904) 305-83-79
121471,	.		.. 8		(495) 737-81-59, 444-10-70
183038,	.		.. 3,1		(8152) 47-47-25
423800,	.		.. 45		(906) 118-38-88
603124,	.	.. 40		.. 19	(831) 274-89-66, 274-89-67
603089,	.		.. 300		(831) 416-78-70, 416-78-80
603086,	.		.. 32		(831) 281-81-91
654005,	.		.. 7		(3843) 73-83-17
353920,	.		.. 3011		(8617) 63-50-10
630091,	.		.. 61		(3832) 20-00-30
644042,	.		.. 52		(3812) 39-63-36
302030,	.		.. 18,	12	(4862) 54-36-07
302004,	.		.. 7		(4862) 55-60-62, 71-35-65
460050,	.	.. 3	.. 25,	.5	(3532) 40-20-30, 27-87-97
462421,	.		.. 148/3		(3537) 28-15-29
440600,	.		.. 211		(8412) 55-32-27
614064,	.		.. 10		(342) 240-25-39, 240-25-38
180006,	.		.. 41		(8112) 72-45-55, 72-30-56
357500,	.		.. 33		(8793) 38-27-57
357500,	.			.. 1	(928) 816-10-75
344004,	.		.. 35 -		(863) 279-03-05, 8 (938) 160-52-52
390000,	.		.. 140		(4912) 28-20-16, 92-34-72
390037,	.		.. 33		(4912) 32-07-81
443052,	.		.. 8		(846) 955-24-14
443080,	.	.. 4	.. 25		(846) 342-52-61
190103,	.		.. 66		(812) 777-0-111, 251-83-39
190013,	.			.. 187,	(812) 647-35-68
410015,	.		.. 5/13,	.6	(8452) 54-14-18, 94-74-30
410015,	.		.. 4		(8452) 72-31-71
142200,	.	.. 1		.. 11/244	(4967) 76-12-80, (926) 617-10-19

295001, . . . 21	(3652) 60-09-36, (978) 735-43-12
299003, . . . 7	(8692) 55-23-34, (978) 018-27-90
164500, . . . 7	(8184) 501-121, (911) 672-17-70
214004, . 2 . . . 14	(4812) 32-15-42
354340, . . . 30/2	(8622) 40-20-64, 8-800-100-44-33
354000, . 20 . . . 16	(988) 231-81-22
354000, . . . 78/8	8-965-481-13-05
355002, . 50 . . . 89	(8652) 55-41-35
453118, . . . 202	(3473) 41-41-19, 23-71-51
392000, . . . 8	(4752) 50-47-67
392000, . . . 12	(4752) 71-15-40
445000, . . . 24	(8482) 51-58-13, 51-54-48
634061, . . . 72	(3822) 52-25-02, 97-95-73
634063, . . . 47, . 1	(3822) 67-95-74
352800, . . . 8	(918) 600-32-42
300041, . . . 57	(4872) 57-03-23, 55-87-21
625026, . . . 143, .	(3452) 31-03-11, 20-55-97
301600, . . . 31	(48731) 6-29-64
670031, . . . 9	(3012) 43-70-54, 43-58-61
432071, . . . 1	(8422) 37-01-46
432017, . . . 12	(8422) 32-21-28
432042, . . . 17	(8422) 37-05-40 . 205
450078, . . . 101	(347) 246-31-86
428000, . . . 8	(8352) 57-39-62
428024, . . . 5	(8352) 63-80-07
454138, . . . 7, . 3	(351) 267-50-01, 267-50-04
162614, . . . 50	(8202) 202-102, . 3
150044, . . . 12	(4852) 37-00-49, 74-81-74
430026, . . . 144	(8342) 23-32-23
170042, . . . 142	(4822) 52-27-87
403873, . . . 111	(84457) 5-27-27
301660, . . . 17	(48762) 7-90-37
4073, . . . 33	38 (044) 581-11-25
49038, . . . 6	38 (056) 770-60-28
83004, . . . 146	38 (062) 381-87-22
79020, . . . 76	38 (0322) 24-72-13, 24-72-51
43024, . . . 11	38 (0332) 29-97-90
65045, . . . 29	38 (0482) 37-61-76
50000, . . . 16	38 (056) 404-03-45
61050, . . . 13	38 (057) 731-97-22, 24, 26
73034, . . . 7	38 (0552) 39-06-90
79035, . . . 135	38 (032) 245-61-77
76002, . . . 10	38 (0342) 71-75-81
49008, . . . 6	38 (056) 791-32-33
0070, . . . 28	(37410) 57-02-31
220049, . . . 13, 8	(017) 280-77-81, 280-76-93
220074, . . . 22, 1	(37517) 251-43-07
050060, . . . 3	(727) 244-64-46
030000, . . . 4	(7132) 53-86-80
010000, . . . 37/1	(7172) 47-81-37
070003, . . . 4/19	(7232) 53-45-44
110000, . . . 35	(7142) 39-25-24
0141, . . . 36	(995 577) 95-55-82
0177, . . . 26	(832) 238-52-38
0167, . . . 3	(995 322) 60-94-49, (995 595) 11-99-72
1029, . . . 11\206	(99412) 514-40-44, 514-40-46

UA

AM

BY

KZ

GE

AZ

DEWALT

: (495) 258 39 81/2/3,

: (044) 507 05 17

<http://www.dewalt.ru>