

sturm![®]

POWER • GAS • HAND • TOOLS

Model/Модель: BG6055DB

UA Інструкція з експлуатації та технічного обслуговування

Дисково-стрічковий шліфувальний верстат



*UK-2019-
09-04*

Зміст

| | |
|---------------------------------|----|
| Опис..... | 4 |
| Технічні характеристики | 5 |
| Комплектність поставки | 5 |
| Правила з техніки безпеки | 6 |
| Правила з експлуатації | 10 |
| Технічне обслуговування | 14 |
| Гарантійне зобов'язання | 14 |

УВАГА!

Відсутність гарантійного талона та серійного номера на інструменті виключає можливість його гарантійного ремонту!

Шановний покупець!

Компанія ● **Sturm!** висловлює Вам свою глибоку вдячність за придбання електроінструмента.

Даний електроінструмент фірми ● **Sturm!** відноситься до побутового класу електроінструменту.

Увага! Уважно прочитайте цю інструкцію! Після безперервної роботи протягом 15-20 хвилин необхідно вимкнути електроінструмент, відновити роботу можна через 5 хвилин! Не перевантажуйте мотор електроінструменту.

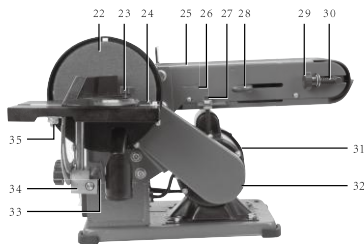
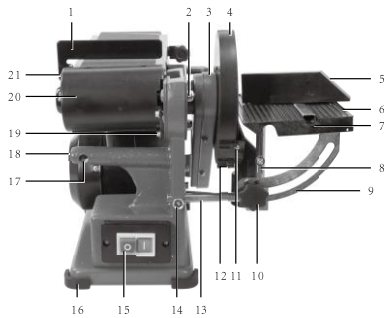
Вироби під торгівельною маркою ● **Sturm!** постійно удосконалюються і поліпшуються.

Тому технічні характеристики та дизайн можуть змінюватися без попереднього повідомлення. Приносимо Вам наші найглибші вибачення за можливі завдані цим незручності.



Уважно вивчіть дану інструкцію з експлуатації та технічного обслуговування. Зберігайте її в захищеному місці

Опис



1. Стопорна рейка
2. Регулювальний гвинт
3. Корпус ремінного приводу
4. Корпус диска
5. Направляюча
6. Стіл
7. Паз для направляючої
8. Індикатор нахилу кута
9. Кут нахилу стола
10. Гвинт для регулювання кута
11. Пиловловлювач
12. Фіксатор пиловловлювача
13. Опора столу
14. Регулюючий гвинт шліфувального столу
15. Перемикач вкл/викл
16. Гумові підставки
17. Кріплення ремінного столу
18. Різьба кріплення стола
19. Гвинти
20. Кришка ремінного валика

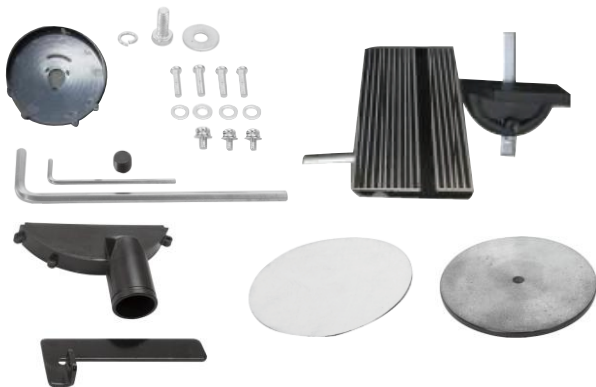
21. Кріплення
22. Шліфувальний диск
23. Регулятор кута нахилу
24. Індикатор кута нахилу
25. Шліфувальна стрічка
26. Показчик напрямку
27. Гайка регулювання висоти шліфувальної стрічки
28. Важіль ременя
29. Ручка натягу стрічки
30. Механізм пружини натягу ременя
31. Двигун

Технічні характеристики

| Модель | BG6055DB |
|----------------------------------|-------------|
| Напруга/ Частота | 220В~ 50 Гц |
| Потужність | 550 Вт |
| Швидкість обертання диска | 1450 об/хв |
| Діаметр диска | φ 150мм |
| Швидкість холостого ходу стрічки | 292 м/хв |
| Розмір шліфувальної стрічки | 100X914 мм |
| Вага | 13.2 кг. |

Комплектність поставки

- Кутова лінійка 1шт
- Лисковий стіл 1шт
- Шліфувальний папір 1шт
- Робочий стіл 1шт
- Внутрішній захист диска 1шт
- Зовнішній захист диска 1шт
- Гумові ніжки 4шт,
- Шестигранний болт 1 комплект
- Шестигранний ключ 2 шт



Правила техніки безпеки

Загальні правила безпеки при роботі з електроінструментом

Увага! Електроінструменти є обладнанням підвищеної небезпеки. Користуючись електроінструментом, щоб не наражатися на небезпеку ураження струмом, травми або виникнення пожежі, слід суворо дотримуватися наступні основні правила техніки безпеки. Прочитайте і запам'ятайте ці вказівки до того, як приступите до роботи з електроприладами. Зберігайте вказівки з техніки безпеки в надійному місці.

Робоче місце

Утримуйте робоче місце чистим і добре освітленим.

Захаращені погано освітлені робочі місця є причиною травматизму.

Не використовуйте електроінструменти у вибухонебезпечних приміщеннях, таких, де присутні вогненебезпечні рідини, гази або пил. Електроінструменти створюють іскри, які можуть призвести до займання пилу або пару.

Тримайте дітей та сторонніх осіб на безпечній відстані від працюючих електроінструментів.

Не відволікайтеся - це може викликати втрату контролю при роботі і стати причиною травми.

Електробезпека

Перед включенням перевірте чи відповідає напруга живлення електроінструменту напрузі мережі ; перевірте справність кабелю, вилки та розетки. У разі несправності цих частин подальша експлуатація забороняється .

Електроінструменти з подвійною ізоляцією не вимагають підключення через розетку з третім заземленим проводом. Для електроінструментів без подвійної ізоляції підключення через розетку із заземленим проводом обов'язково .

Уникайте контакту тіла з заземленими поверхнями типу труб , радіаторів , печей і холодильників. Ризик удару струмом різко зростає , якщо ваше тіло стикається з заземленим об'єктом . Якщо використання електроінструменту у вологих місцях неминуче , струм до електроінструменту повинен подаватися через спеціальний пристрій - переривник , що відключає електроінструмент при витоку . Гумові рукавички електрика та спеціальне взуття далі збільшать вашу особисту

безпеку .

Не піддавайте електроінструменти впливу дощу або вологи . Вода, що потрапила в електроінструмент значно збільшує ризик удару струмом.

Обережно поводьтеся з електрошнуром . Ніколи не використовуйте шнур, щоб нести електроінструменти або витягувати вилку з розетки. Тримайте шнур подалі від високої температури, масляних рідин, гострих граней або рухомих частин. Замініть пошкоджений шнур негайно. Пошкоджений шнур збільшують ризик удару електричним струмом. При роботі електроінструментом поза приміщеннями , використовуйте подовжувачі призначені для застосування поза приміщенням.

Особиста безпека

Будьте уважні, постійно стежте за тим, що ви робите при роботі з електроінструментом . Не користуйтесь електроінструментом якщо Ви стомлені або знаходитесь під впливом ліків або засобів, що уповільнюють реакцію, а також алкоголю або наркотичних речовин. Це може призвести до серйозної травми .

Одягайте відповідний одяг. Занадто вільний одяг, коштовності або довге розпущене волосся можуть потрапити в рухомі частини працюючого електроінструменту. Тримайте ваше волосся, одяг і рукавички далеко від рухаються частин . Руки повинні бути сухими , чистими і вільними від слідів маслянистих речовин.

Уникайте раптового включення. Переконайтеся , що клавіша включення / виключення знаходиться в положенні «виключено » (« OFF ») до включення електроінструменту в розетку .

Видаліть регульовальні та / або настановні ключі перед включенням електроінструменту . Залишений ключ , потрапивши в деталі, що рухаються, може призвести до поломки електроінструменту або серйозної травми .

Тримайте надійно рівновагу. Використовуйте хорошу опору і завжди тримайте рівновагу. Належна опора і рівновага дозволяють забезпечити надійний контроль над електроінструментом у несподіваних ситуаціях. Використовуйте обладнання, що забезпечує Вашу безпеку. Завжди носіть захисні окуляри. Респіратор, нековзні безпечні черевики, каска, навушники повинні використовуватися для відповідних умов.

УВАГА!

Навіть при належному використанні даного електроінструмента існують залишкові ризики. Слід рахуватись з наступними ризиками, обумовленими конструкцією та виконанням даного електроінструмента:

1. Ураження легень, якщо нехтувати належними масками-респіраторами, захищаючими від пилу.
2. Ураження органів слуху, якщо нехтувати належними засобами захисту органів слуху.
3. Шкода здоров'ю, обумовлена вібрацією кисті та руки за умови довготривалого використання інструмента або за умови неналежного використання та неналежного техобслуговування.

Використання та обслуговування електроінструмента

Використовуйте затискачі , струбцини , лещата або інший спосіб надійного кріплення оброблюваної деталі. Утримання деталі рукою або тілом ненадійне, і може призвести до втрати контролю та до поломки інструменту або травм.

Не перевантажуйте електроінструмент. Використовуйте інструмент, відповідний вашій роботі. Правильно підібраний електроінструмент дозволяє більш якісно виконати роботу і забезпечує більшу безпеку.

Не використовуйте електроінструмент , якщо не працює клавіша « включення / виключення » (« ON / OFF »). Будь-який електроінструмент , у якому несправна клавіша включення / виключення, становить підвищену небезпеку і повинен бути відремонтований до початку роботи.

Від'єднайте штепсель від джерела живлення перед проведенням будь-яких регулювань, заміни аксесуарів або приладдя, або перед зберіганням електроінструменту. Такі профілактичні заходи щодо забезпечення безпеки зменшують ризик випадкового запуску електроінструменту.

Зберігайте електроінструменти поза досяжністю дітей та інших людей, які не мають навичок роботи з електроприладами. Електроінструмент це джерело підвищеної небезпеки в руках користувачів, які не мають навичок.

Вчасно проводьте необхідне обслуговування електроінструментів. Належним чином обслужені електроінструменти, з гострими лезами дозволяють більш легко і якісно виконувати роботу і підвищують безпеку. Будь-яка зміна або модифікація забороняється, оскільки це може призвести до поломки електроінструменту та / або травмування.

Регулярно перевіряйте регулювання інструменту , а також на відсутність деформацій робочих частин , поломки частин , а також стану

електроінструменту , які можуть вплинути на неправильну роботу електроінструменту. Якщо є ушкодження, відремонтуйте електроінструмент перед початком робіт . Багато нещасних випадків викликано погано обслуженими електроінструментами . Складіть графік періодичного сервісного обслуговування вашого електроінструмента .

Використовуйте лише приладдя , які рекомендуються виробником для вашої моделі . Приладдя , яке може підходити для одного електроінструменту , може стати небезпечним при використовується на іншому

Обслуговування

Обслуговування електроінструменту має бути виконано тільки кваліфікованим персоналом уповноважених сервісних центрів

● **Sturm!** Обслуговування, виконане некваліфікованим персоналом, може стати причиною поломки інструменту і травм. Наприклад: внутрішні дроти можуть бути неправильно укладені і затиснуті, або пружини повернення в захисних кожухах неправильно встановлені.

При обслуговуванні електроінструменту, використовуйте тільки рекомендовані змінні витратні частини, насадки, аксесуари. Використання не рекомендованих витратних частин, насадок і аксесуарів може призвести до поломки електроінструменту або травмування. Використання деяких засобів для чищення, таких як: бензин, аміак, і т.д. призводять до пошкодження пластмасових частин

При обслуговуванні електроінструменту, використовуйте тільки рекомендовані змінні витратні частини, насадки, аксесуари. Використання не рекомендованих витратних частин, насадок, аксесуарів, може привести до поломки електроінструмента та травм. Використання деяких засобів для чищення таких як бензин, аміак і т. і. призводять до пошкодження пластмасових частин.

Використання за призначенням

Стрічково-дисковий шліфувальний верстат призначений для шліфування всіх типів деревини, відповідних розміру машини.

Пристрій можна використовувати тільки в згідно з його призначенням. Будь-яке інше, що виходить за ці рамки, використання, не відповідає його призначенню. За збитки або травми будь-якого роду, що виникли в результаті цього, несе відповідальність користувач інструментом, а не

виробник.

Для шліфувального верстата дозволяється використовувати тільки відповідні абразивні стрічки або шліфувальні круги, які відповідають наведеному у цьому керівництві параметрам.

Люди, які використовують і обслуговують цей пристрій, повинні бути ознайомлені з цією інструкцією з експлуатації і повинні бути ознайомлені з потенціальною шкодою для здоров'я.

Перед початком роботи

УВАГА: Переконайтесь, що інструмент відключений від джерела живлення перед тим, як приєднати або змінити будь-яку фурнітуру або здійснити будь-які настройки.

Перед влюченням пристрою потрібно правильно встановити всі захистні пристрої і кожухи.

Шліфувальні диск і стрічка повинні рузатись повільно.

Збірка пристрою

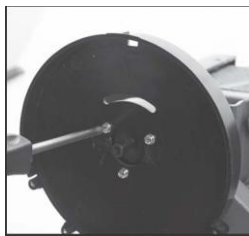
• Встановіть чотири гумові ніжки (15), що постачаються, до основи інструменту

Монтаж шліфувального диска

1. Встановіть та зафіксуйте пластиковий захист гвинтами (мал А,В)



А



В

2. Прикріпіть шліфувальний папір до основи шліфувального диска (мал С).



С

3. Встановіть шліфувальний диск на вал

4. Затягніть гвинт шестигранним ключем

для фіксації шліфувального диска

(Мал. D,E)



D



E

5. Установіть вузол відведення пилу на шліфувальному диску (11)

Заміна шліфувальної стрічки

1.

Перемістіть важіль ремня (28) вперед, як показано на зображенні F



F

2. Зніміть кришку ремінного ролика (20), знявши гвинти кришки ремня (19) та гвинти, зазначені на зображенні G



G

3.

Вийміть гвинти, зазначені на зображенні H, та обережно витягніть нижню металеву пластину від інструменту, як показано на зображенні

H



Н

4. Обережно зніміть шліфувальну стрічку
5. Встановіть нову стрічку таким чином, щоб напрямок ремня було правильним, як показано на покажчику напрямку (26)
6. Встановіть стопорну рейку та зафіксуйте гвинтами

Примітка: контроль ремня та натяг регулюються ручкою натягу ремня (29).

Регулювання можна здійснити, застосувавши більшу або меншу напругу механізму пружини натягу (30).

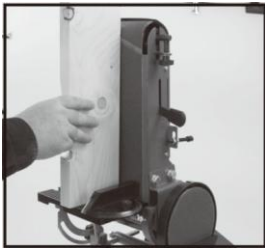
Це не повинно бути необхідним при звичайному використанні, але може бути необхідним, якщо ремінь неправильно рухається, ковзає або стрічка надмірно натягується

Встановлення столу

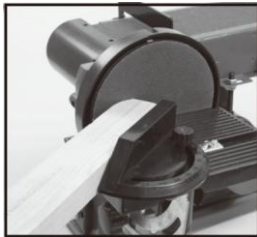
Примітка: Стіл (6) може бути встановлений для роботи з шліфувальним диском або шліфувальною стрічкою, як показано на зображеннях I і J.

Кут столу можна регулювати, щоб забезпечити шліфування заготовки під будь-яким кутом.

1. Для використання столу з шліфувальним диском, встановіть опору столу (13) та зафіксуйте гвинтом (14). Для використання столу з шліфувальною стрічкою, перемістіть опорний стіл (мал I), та зафіксуйте гвинтом (18).
2. Додаткові настройки довжини столу та деякі інші незначні коригування доступні в блоці (34) та під поверхнею столу, використовуючи шестигранний ключ
3. Направляюча (5) має спеціальний паз для регулювання (7): направляюча фіксується в потрібному положенні, затягнувши регулюючий (23), для точного встановлення кута, використовуйте кутовий індикатор (24)



I



J

Видалення пилу

Примітка: як шліфувальний диск, так і стрічковий шліфувальник мають отвори для видалення пилу.

Рекомендується використовувати пилосос з цим засобом.

1. Для дискової шліфувальної машини підключіть шланг пилососа до отвору видалення пилу (12)
2. Підключіть шланг для видалення пилу до стрічкового шліфувального пристрою, як показано на зображенні К.



K

УВАГА!

- Завжди перевіряйте, що всі деталі надійно захищені, а обертові деталі не торкаються корпусу машини
- Під час роботи з цим апаратом завжди носіть відповідні засоби індивідуального захисту, включаючи захист очей, слуху та дихання.
- Майте на увазі, що корпус литого металу мотора може нагріватися під час використання.
- Цей інструмент підходить лише одному оператору одночасно і розроблений таким чином, що навантаження прикладається до однієї сторони лише за один раз.

Перемикач вкл/викл

- Щоб включити пристрій, натисніть на кнопку 'I' (15)

- Щоб виключити пристрій, натисніть на кнопку 'O'

Шліфування

- Деталі з деревини повинні шліфуватися уздовж волокон, щоб запобігти розколюванню.
- Завжди виконуйте роботу обома руками і ніколи не дозволяйте пальцям наблизитися до абразивної поверхні
- Для запобігання швидкого зношення шліфувального паперу тільки з одного боку, рухайте заготовку вперед/назад під час шліфування стрічкою чи диском.
- Не застосовуйте додаткового тиску при шліфуванні. Це призведе до додаткового зносу ременя, диска, приводного ременя та мотора.

У деяких випадках це може призвести до розриву шліфувальної стрічки, що може травмувати оператора

Технічне обслуговування

ПОПЕРЕДЖЕННЯ: ЗАВЖДИ відключайте живлення перед тим, як проводити будь-яку перевірку, технічне обслуговування чи очищення.

Чистка

- Захисні пристосування, шліци для доступу повітря і корпус двигуна мають бути максимально чистими. Прилад протирайте чистою ганчіркою чи продувайте стисненим повітрям з невеликим тиском.
- Рекомендується чистити прилад після кожного використання
- Регулярно протирайте прилад вологою ганчіркою з невеликою кількістю мила. Не використовуйте очищуючі засоби чи розчинники; вони можуть пошкодити пластикові частини приладу. Слідкуйте за тим, щоб в середину приладу не потрапила вода.

Гарантійне зобов'язання

На електроінструмент розповсюджується гарантія згідно терміну вказаному в гарантійному талоні.

Ви можете ознайомитись з правилами гарантійного обслуговування в гарантійному талоні, що надається до інструкції з експлуатації.

Виготовлено в КНР.

Дата виробництва вказана на упаковці