

Originalbetriebsanleitung

Original instructions

Notice originale

Manual original

Istruzioni originali

**Oorspronkelijke
gebruiksaanwijzing**

**Originální návod k
obsluze**

**Originalna navodila za
uporabo**

Original bruksanvisning

**Originalna uputa za
uporabu**

**Az eredeti üzemeltetési
útmutató fordítása**

**Переклад посібника з
експлуатації,**

**Tłumaczenie oryginalnej
instrukcji eksploatacji**

Originalbruksanvisning

Schaumsprüher

Foam sprayer

**Pulvérisateur de
mousse**

**Pulverizador de
espuma**

Formaschiuma

Schuimsproeier

Pěnový postřikovač

Razpršilec za peno sl

Skumsprøyte

Prskalica za pjenu

Набперметезб

Обприскувач ручний

Pianownica

Tryckspruta



de

en

fr

es

it

nl

cs

sl

no

hr

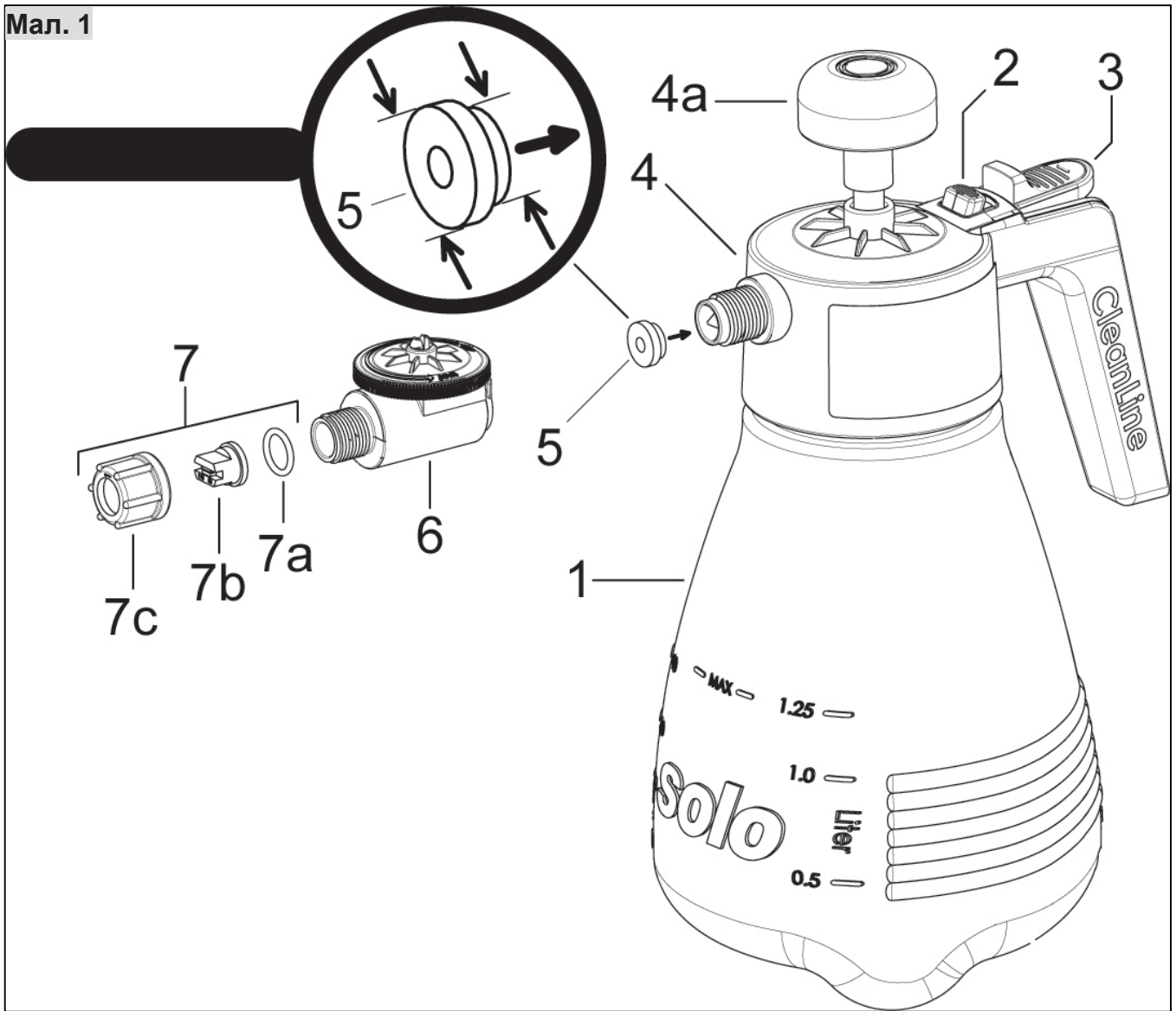
bg

ua

pl

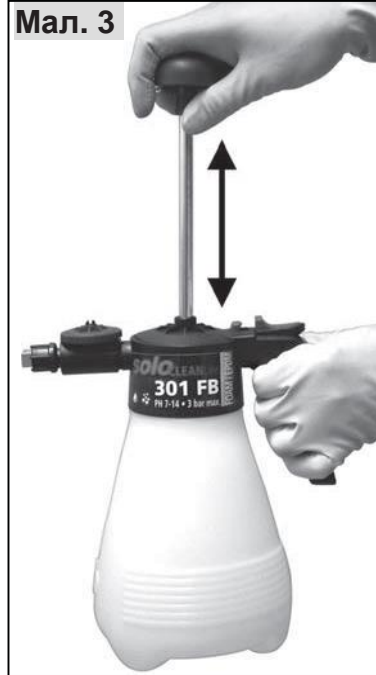
sv

Мал. 1

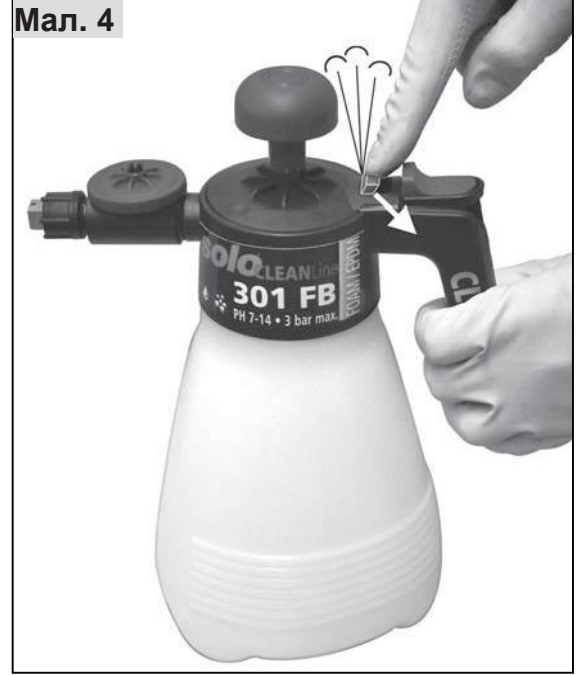




Мал. 2



Мал. 3



Мал. 4



Мал. 5

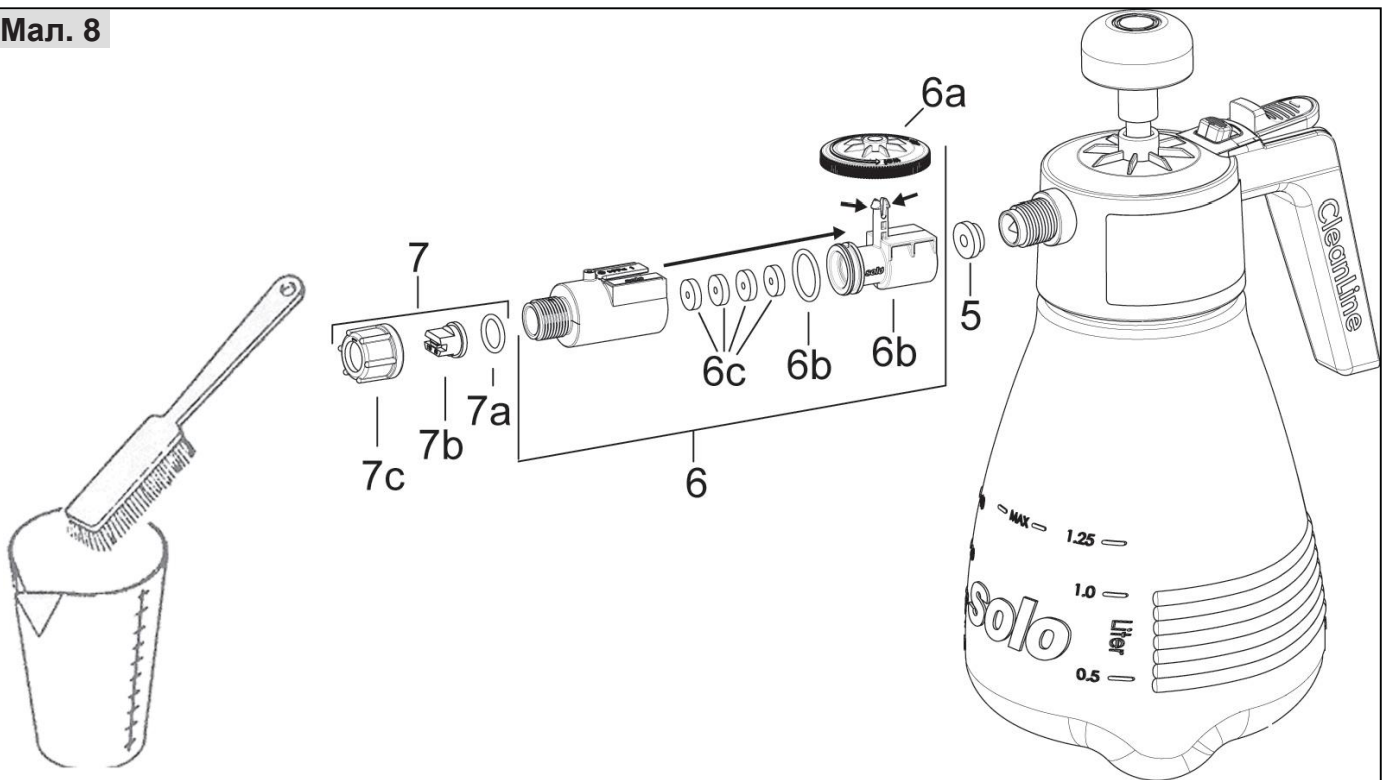


Мал. 6



Мал. 7

Мал. 8



Переклад інструкції з експлуатації

Право на зміну комплекту поставки за формою, технічного обладнання та оснащення збережено. На підставі даних та ілюстрацій цього посібника з експлуатації не можуть бути подані жодні претензії.

Після закінчення терміну придатності експлуатації упаковки і пристрою відповідно до місцевих приписів слід утилізувати належним чином.

1 Декларація про відповідність стандартам ЄС

SOLO Kleinmotoren GmbH,
Industriestraße 9, 71069 Sindelfingen, Німеччина,
заявляє, що обприскувач ручний, тип **301 A, 301 B, 302 A, 302 B**, починаючи з дати виготовлення 03/2020 і далі, відповідає відповідним положеннями Директивам 2006/42 / EG Європейського Парламенту та Ради від 17 травня 2006 р.



Sindelfingen, 01.03.2020

Вольфганг Еммеріх (Andreas Emmerich), SOLO Kleinmotoren GmbH, Industriestraße 9, D-71069 Sindelfingen (Комерційний директор і уповноважений на ведення документації)

2 Швидкозношувані деталі

Перераховані нижче швидкозношувані деталі не підпадають під дію гарантії виробника:

* Всі гумові деталі, що контактують із засобом для обприскування,

* сопла,

* ущільнення

Необхідно врахувати, що в деяких країнах діють специфічні гарантійні умови. У разі виникнення питань слід звернутися до свого дилера.

Гарантія не надається при виникненні пошкоджень з наступних причин:

- недотримання інструкції з експлуатації;
- невиконання необхідних робіт з техобслуговування та очищення;
- зношення в результаті звичайної амортизації;
- використання недозволених робочих інструментів;
- застосування сили, неправильне поводження, недбалість або нещасний випадок;
- втручання недосвідчених осіб або спроби некваліфікованого ремонту;
- самовільні зміни устрою;
- використання невідповідних запчастин або неоригінальних деталей;
- використання недозволених засобів для обприскування;
- пошкодження, які можуть бути викликані умовами використання під час роботи.

Будь-які гарантійні роботи повинні виконуватися нашим авторизованим спеціалізованим дилером. Роботи з очищення, догляду та налаштуванні не входять в гарантійне обслуговування.

4 Позначення



Необхідно уважно прочитати Інструкція з експлуатації.



НЕБЕЗПЕЧНО! При недотриманні посібника з експлуатації можуть бути отримані травми, небезпечні для життя.



Використовувати вказаний захисний одяг.



Одягати захисні рукавиці.



Використовувати засоби захисту особи (наприклад, захисні окуляри).



Носити респіратор.



Не користуватися відкритим вогнем.

5 Інструкції з техніки безпеки

Обприскувач ручний з пінним пульверизатором можна використовувати тільки для нанесення описаних нижче очисних і дезінфікуючих засобів, а також для розпилення чистої води.

Засоби які використовуються повинні бути дозволені виробником для нанесення за допомогою обприскувача ручного з пінним пульверизатором. Необхідно обов'язково дотримуватися вказівки виробників миючих засобів.

Розпилювачі піни серії **A**

- **Тип 301 FA** (ущільнення з сополимера фтору і каучуку - FKM) придатні для нанесення розпилювальних засобів від кислих до нейтральних в **діапазоні PH 1-7**:

Розпилювачі піни серії **B**

- **301 FB** (ущільнення з ЕПДМ) придатні для нанесення розпилювальних засобів від нейтральних до лужних в **діапазоні PH 7- 14**:

Неприпустимі ділянки застосування:

Для всіх цілей, не зазначених вище, наприклад,

- розпилювання лаків,
- нанесення:
 - * Займистих рідин,
 - * Клейких речовин з утворенням залишків речовини,
 - * Поверхнево-активних речовин,
 - * Рідин з температурою вище 40 ° C
 - * Засоби, не призначених для нанесення за допомогою обприскувача ручного з пінним пульверизатором використовувати **не можна!**

- зберігання рідин,

Перед першим використанням

необхідно уважно прочитати посібник з експлуатації і зберігати його в надійному місці. Недотримання відомостей цієї інструкції з експлуатації може створити загрозу для життя; користувач несе відповідальність за обумовлений цим прямий і непрямий збиток. Посібник з експлуатації повинен завжди перебувати в доступному місці поруч з пристроєм.

Його повинен прочитати кожен, хто виконує роботу з обприскувачем ручний з пінним пульверизатором (наприклад, техобслуговування, догляд і ремонт).

- Спеціалізований дилер фірми SOLO може показати і розповісти, як слід безпечно поводитися з пристроєм.
- Особи молодші 18 років можуть працювати з цим обприскувачем ручний з пінним пульверизатором лише під наглядом.
- Сторонні особи і тварини повинні бути видалені з робочої зони. Ні в якому разі не можна направляти струмінь розпилювальних засобів на людей, тварин і предмети, які при цьому можуть зазнати пошкодження.
- Цей обприскувач ручний з пінним пульверизатором можна передавати тільки особам, ознайомленим з розпилювачем піни такого типу, принципами його використання і посібником з експлуатації.
- При роботі з цим пристроєм необхідно перебувати в нормальному стані, бути відпочившим і здоровим.
- Не можна використовувати цей обприскувач ручний з пінним пульверизатором, перебуваючи під дією алкоголю, наркотиків або медикаментів.
- Забороняється вносити зміни в існуючі запобіжні пристрої і елементи керування.
- Використовувати обприскувач тільки в технічно безпечному стані. Відповідно до цього перед кожним використанням пристрій слід перевірити згідно гл. 6.1.
- Пошкоджені деталі слід негайно замінити. Для цього використовувати тільки оригінальні запчастини фірми SOLO.
- Використовувати тільки дозволені для даного обприскувача аксесуари і монтажні елементи.
- Для зберігання обприскувача необхідно звільнити і очистити згідно гл. 9.2. Виключити доступ до пристрою сторонніх осіб.





5.3 Безпечне поводження із засобами для обприскування

- Завдяки правильному використанню збірних ємностей виключити можливість потрапляння засобів для обприскування і очищення в навколишнє середовище, водопровідну мережу і / або каналізацію при змішуванні, заправці, використанні, спорожненні, очищенні, ремонту та транспортуванні пристрою.
- Засіб для обприскування і очищення (в тому числі і залишки) завжди збирати в відповідні ємності і передавати на пункти збору комунального господарства.
- При попаданні засобу для обприскування на шкіру або в очі уражені ділянки відразу промити їх великою кількістю чистої води і негайно звернутися до лікаря.
- Одяг, просочений засобом для обприскування, відразу ж зняти.
- Під час роботи із засобами для обприскування не можна приймати їжу і напої.
- Якщо під час роботи оператора стало погано або він сильно втомився, роботу відразу ж слід припинити. Якщо такий стан з часом не проходить, відразу ж звернутися до лікаря.
- Ні в якому разі не можна дозволяти працювати із засобами для обприскування дітям або особам, які не мають такого досвіду.
- Ні в якому разі не можна змішувати в баку різні засоби для обприскування.
- При зміні засобів для обприскування бак і всі деталі, що контактують із засобами, слід очистити. Перед заливкою нового засобу для обприскування необхідно спочатку запустити пристрій з чистою водою.
- Після закінчення роботи обприскувач ручний з пінним пульверизатором необхідно звільнити і очистити згідно гл. 9.2, ретельно вимити обличчя і руки і зняти робочий одяг, який необхідно регулярно прати.

5.4 При транспортуванні обприскувача

- При транспортуванні пристрою на автомобілі, необхідно захистити його, закріпивши застілкою.
- Вітання засобів для обприскування слід виключити. Бак для засобу і всі шланги і трубки слід перевірити на протікання.

5.5 Робочий одяг / засоби індивідуального захисту (ЗІЗ)

-  Необхідно носити визначений і відповідний цілям захисний одяг, який захищає всі частини тіла від контакту із засобом для обприскування.
- Слід носити міцне взуття з неслизькою подошвою.
 -  Слід одягати захисні рукавички з неслизькою робочою поверхнею.
 -  Використовувати засоби захисту особи (наприклад, захисні окуляри).
 -  При нанесенні небезпечних розпилювальних засобів використовувати респіратор.

5.6 До і під час роботи

- Згідно гл. 6.1 кожен раз перед початком роботи слід перевіряти експлуатаційну безпеку всього пристрою в цілому.

5.7 При техобслуговуванні, ремонті та зберіганні

Самостійно можна виконувати тільки ті роботи з техобслуговування та ремонту, які описані в цьому посібнику з експлуатації. Всі інші роботи повинні виконуватися в авторизованій спеціалізованій майстерні.

- Не можна виконувати роботи з технічного обслуговування і ремонту або зберігати пристрій поблизу джерела відкритого вогню.
- Перед виконанням будь-яких робіт з ремонту та техобслуговування скинути в обприскувачі тиск, задіявши запобіжний клапан (2) (Мал. 4). При залученні запобіжного клапана завжди тримати обприскувач вертикально. Увага: Не тримати пристрій біля обличчя!

6 Підготовка до роботи

Мал. 1

- 1 Бак для засобу обприскування
- 2 Запобіжний клапан
- 3 Ручний клапан
- 4 Вузол насоса
- 4а Головка насоса
- 5 Ущільнення
- 6 Вузол регулювання піни
- 7 Соплові насадки
- 7а Кільце ущільнювача круглого перетину
- 7b Розпилювальне сопло
- 7c Накидна гайка

Монтаж вузла регулювання піни (6):

- Правильно вкласти ущільнення (5) відповідно Мал. 1 та вручну без використання інструментів з'єднати вузол регулювання піни (6) з уже змонтованою сопловою насадкою (7).

6.1 Перевірка безпеки стану

Перед кожним використанням обприскувача ручного з пінним пульверизатором слід візуально оглянути. На ємності (1), на вузлі насоса (4), на вузлі регулювання піни (6) і на сопловій насадці (7) не повинно бути тріщини.

При першому введенні в експлуатацію і при повторному введенні після тривалого простою необхідно спочатку виконати наступні випробування з використанням чистої води. У процесі використання обприскувача ручного з пінним пульверизатором необхідно уважно перевірити його належне функціонування.

- герметичність всіх деталей пристрою при максимально допустимому тиску, при відкритому і закритому ручному клапані;
- працездатність всіх функціональних деталей (ручного клапана, насоса, запобіжного клапана);

Для цього створити насосом тиск (Мал. 3). При залученні запобіжного клапана (Мал. 4) має бути чутно, як скидається тиск.

При залученні запобіжного клапана завжди тримати обприскувач ручний з пінним пульверизатором вертикально. Увага: Не тримати пристрій біля обличчя!

При відпусканні ручного клапана процес розпилювання повинен перерватися.

При неполадках, пошкодженнях, нещільності або обмеженій працездатності обприскувач не можна використовувати, його слід відразу ж відправити на перевірку в спеціалізовану майстерню.

7 Приготування засобів для обприскування і заповнення бака

Приготувати засіб для обприскування згідно з приписами виробника засобу. Перед відкриттям ємності для розпилювальних засобів скинути в пристрої тиск, задіявши запобіжний клапан (2) (Мал. 4)!

Мал. 2:

Для заливки засобів для обприскування необхідно відкрутити насос.

Відкрутити насос, обертаючи проти годинникової стрілки. Не застосовувати ніякі інструменти!

Заливати засіб в бак не вище максимальної позначки на стінці бака.

Уникати переповнення бака, забруднення його водою з комунальних мереж, колекторів для дощової води або стічних вод.

Пролитий засіб для обприскування відразу ж витерти.

Після заливки засобів знову вставити насос і щільно прикрутити його, обертаючи за годинниковою стрілкою, так, щоб засіб для обприскування не міг витекти.

8 Застосування обприскувача

8.1 Обприскування

Рухами головки насоса (5) вгору-вниз накачати до досягнення робочого тиску в ємності для розпилювальних засобів (Мал. 3).

Надмірний тиск за допомогою автоматичного спуску через запобіжний клапан (2).

Для розпилювання обприскувач ручний з пінним пульверизатором необхідно завжди тримати вертикально.

Його необхідно направити на оброблювану поверхню з відстані прибл. 50 см.

Натиснути ручний клапан (3) (Мал. 5). Для тривалого розпилювання можна натиснути і зрушити вперед важіль керування ручного клапана (Мал. 6). Для переривання процесу розпилення важіль керування ручного клапана знову потягнути назад і відпустити.

8.2 Регулювання консистенції піни

Тверда (суха) піна краще пристає і тому може діяти довше, рідка піна забезпечує більш високу концентрацію розпилювальних засобів на оброблюваній поверхні.

Залежно від конкретного випадку застосування консистенції піни можна настроїти за допомогою вузла регулювання піни (6).

- При обертанні регулювального коліщатка за годинниковою стрілкою (в напрямку «dry») піна виходить більш твердою.
- При обертанні регулювального коліщатка проти годинникової стрілки (в напрямку «Wet») піна виходить більш рідкою.

Залежно від розпилювальних засобів, тиску розпилення і змонтованого розпилювального сопла необхідними положеннями консистенції піни відповідають різні ділянки на регулювальному коліщатку.

8.3 Залишок засобів для обприскування / завершення процесу обприскування

Якщо в баку залишилося менше 10 мл засобу для обприскування, він більше не подається належним чином.

Якщо процес розпилювання завершений то доливати розпилюваний засіб не потрібно, а залишки засобів слід зібрати і утилізувати згідно з чинними законами та приписами. Обов'язково враховувати дані, які вказуються виробником розпилювальних засобів.

Після закінчення роботи пристрій необхідно звільнити і очистити згідно гл. 10.6, ретельно вимити обличчя і руки і зняти робочий одяг, який необхідно регулярно прати.

9 Техобслуговування, очищення та зберігання

9.1 Змащення ущільнень

Якщо з часом закручувати вузол насоса на ємність стає важче, можна нанести силіконову змазку на контактну поверхню між ущільненням кришки і краєм ємності. Для цього найпростіше нанести пензликом трохи мастила на край ємності. (Мал. 7)

9.2 Спорожнення бака і очищення деталей, що контактують із засобом

Перед відкриттям ємності для розпилювальних засобів і перед демонтажем соплової насадки скинути в пристрої тиск, задіявши запобіжний клапан (2) (Мал. 4)!

Ємність для розпилювальних засобів спорожнити щодня після використання. Залишки розпилювальних засобів зібрати і утилізувати відповідно до чинних законів і розпоряджень. Обов'язково враховувати дані, які вказуються виробником розпилювальних засобів.

Ємність для розпилювальних засобів і всі деталі, які з ним контактують, ретельно промити чистою водою. Ще раз запусити обприскувач ручний з пінним пульверизатором з чистою водою.

Після очищення залишити ємність відкритою для просушування.

Мал. 8: Приблизно після 50 раз використання очистити розпилювальне сопло (7b) наступним чином.

- Спочатку запусити обприскувач ручний з пінним пульверизатором в роботу з чистою водою в кількості ½ літра, щоб видалити залишки розпилювальних засобів.
- Відкрутити сопловий насадок (7) від вузла регулювання піни (6).
- Деталі промити чистою водою.
- Розпилювальне сопло чистити тільки в чистій воді за допомогою м'якої щітки. Не продувати розпилювальне сопло ротом! Не чистіть сопло твердими предметами!

Якщо якість піноутворення погіршилася, додатково очистити войлочне кільце (6d) наступним чином

- Відкрутити вузол регулювання піни (6) від пристрою і вийняти ущільнення (5)
- Стиснувши контактний стрижень, зняти вгору регулювальне коліщатко (6a) вузла регулювання піни.
- Зняти регулювальну деталь (6b).
- Вийняти кільце круглого перетину (6c) і войлочне кільце (6d).
- Деталі промити чистою водою.
- Видалити з повстяного кільця сторонні предмети (наприклад, засохлі залишки розпилювальних засобів).
- Всі деталі знову зібрати належним чином.

9.3 Виведення з експлуатації та зберігання

Пристрій спорожнити і очистити згідно гл. 9.2.

Зберігати пристрій в сухому, теплому, безпечному місці, захищаючи від прямих сонячних променів, при температурі навколишнього середовища не вище 35 С.

Поблизу не повинно бути джерел відкритого вогню і т.п.

Необхідно виключити несанкціоноване використання обприскувача ручного з пінним пульверизатором, особливо дітьми.

10 Технічні характеристики

Модель			301 FA	301 FB
Бак для засобів:	Загальний об'єм	л л	са. 1,87	
	Макс. заправний об'єм		са. 1,25	
Залишок, при якому більше не можна гарантувати належне обприскування		мл	< 200	
Максимально допустимий робочий тиск		бар	3,0	
Допустима робоча температура		°C	0–40	
Матеріал ємності	Поліетилен			
Ущільнюючий матеріал відповідний для розпилювальних засобів за діапазоном			FKM 1 - 7	FKM 1 - 7
Стандартне розпилювальне сопло	Сопло з плоским струменем 06- F110, сіре			
Вага:	в стані готовності до використання, без засобу для обприскування	кг	0,50	
	в стані готовності до використання, при максимальному заповненні	кг	1,75	
Розміри і напірного шлангу)	Висота	мм	300	
	Ширина	мм	145	
	Глибина	мм	240	

solo[®]



SOLO Kleinmotoren GmbH

Stuttgarter Straße 41 D-71069 Sindelfingen

Postfach / PO Box 60 01 52 D-71050 Sindelfingen

DEUTSCHLAND / GERMANY

Tel.: +49 (0)7031 301-0

Fax: +49 (0)7031 301-149

info@solo-germany.com

www.solo-germany.com