

Einhell

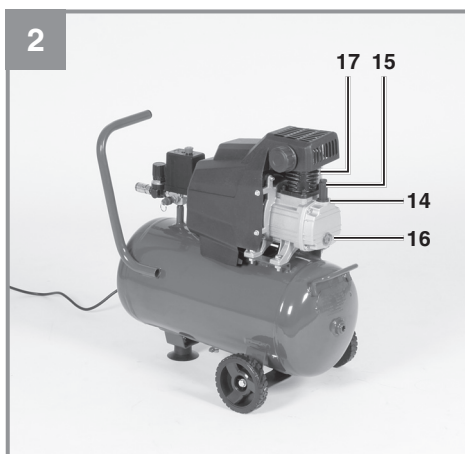
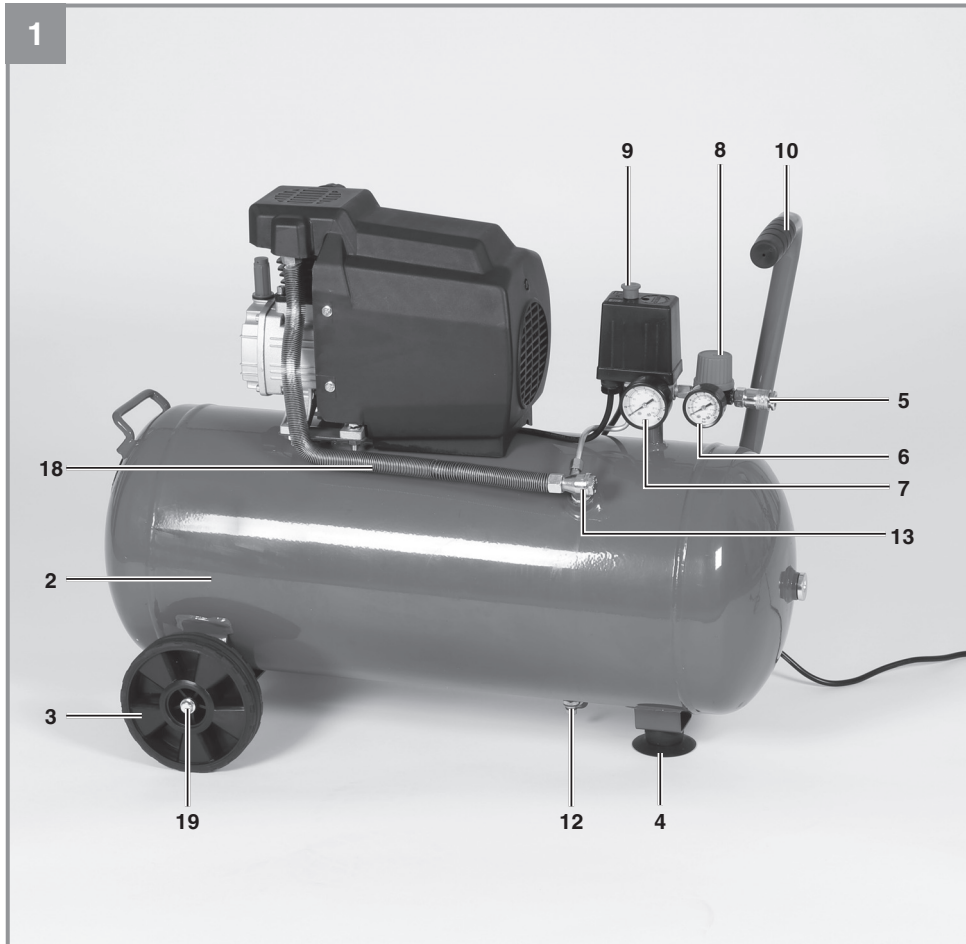
TC-AC 190/50/8

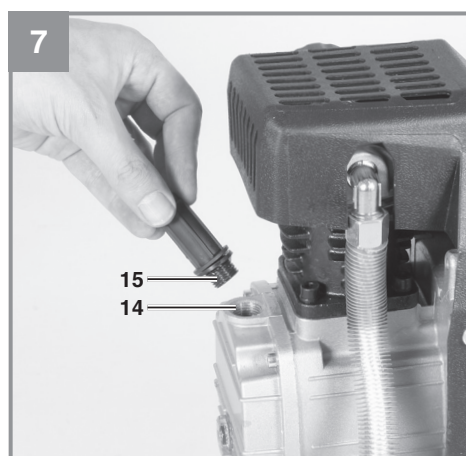
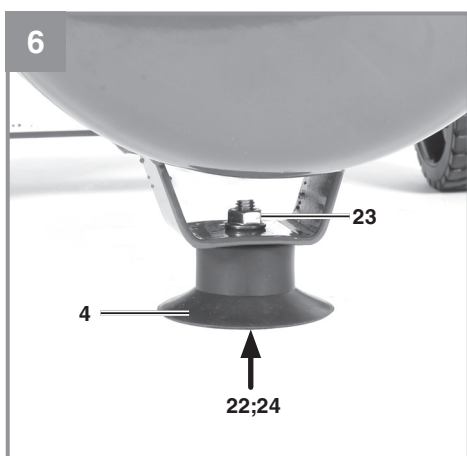
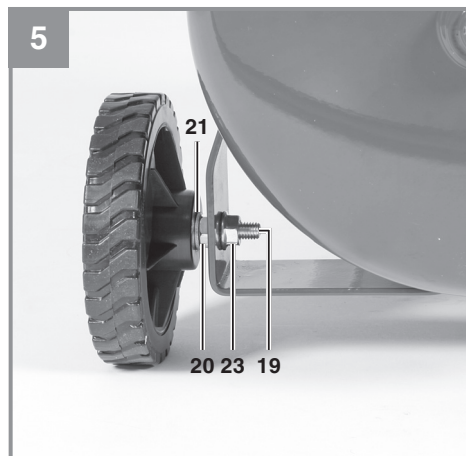
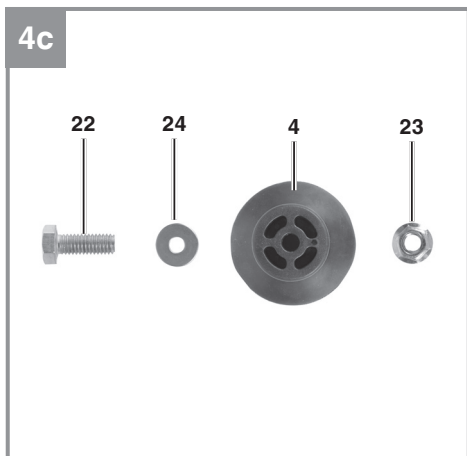
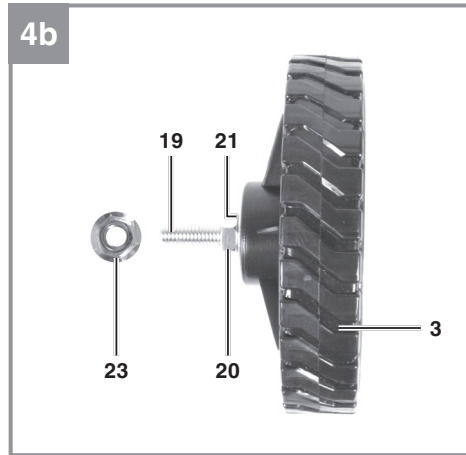
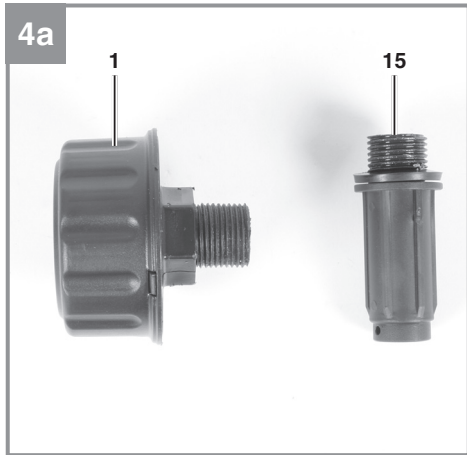
UKR Оригінальна інструкція з
експлуатації
Компресор електричний

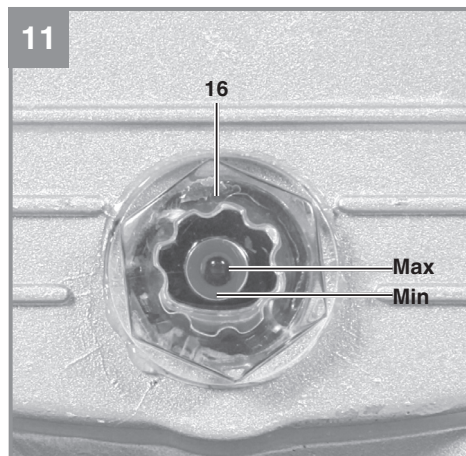
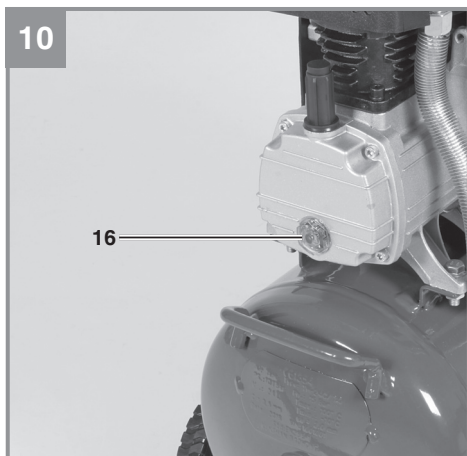
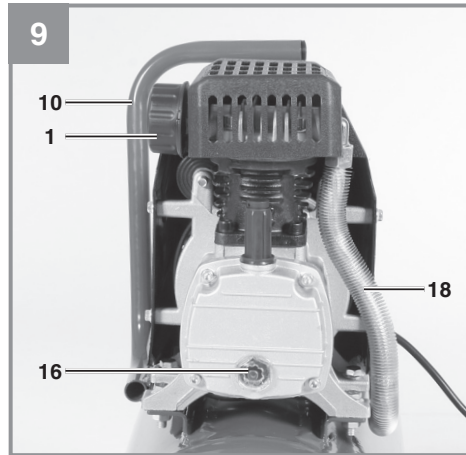
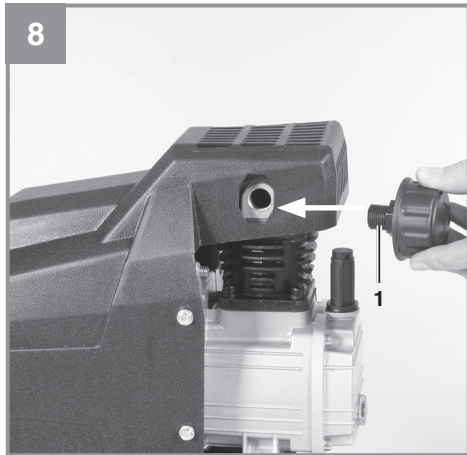


Art.-Nr.: 40.073.32

I.-Nr.: 21010









Небезпека! - З метою зменшення ризику отримання травми слід читати інструкцію з експлуатації



Обережно! Захищайте органи слуху. Шум може спричинити втрату слуху.



Обережно! Електрична напруга!



Обережно! Гарячі деталі!



Попередження! Вузол запускається без попередження при падінні тиску нижче тиску включення!



Увага! Перед першим введенням в експлуатацію перевірте рівень масла і замініть заглушку масляного отвору!

Небезпека!

При користуванні приладами слід дотримуватися певних заходів безпеки, щоб запобігти травмуванню і пошкодженням. Тому уважно прочитайте цю інструкцію з експлуатації. Надійно зберігайте її, щоб викладена в ній інформація була у вас постійно під руками. У випадку, якщо ви повинні передати прилад іншим особам, передайте їм, будь ласка, також і цю інструкцію з експлуатації. Ми не несемо відповідальності за нещасні випадки або пошкодження, які виникли внаслідок недотримання цієї інструкції.

1. Вказівки по техніці безпеки

Прочитайте всі вказівки та інструкції з техніки безпеки. Недотримання вказівок та інструкцій з техніки безпеки може стати причиною виникнення електричного удару, пожежі та/або важкого травмування. **Зберігайте вказівки та інструкції з техніки безпеки на майбутнє.**

Цей прилад не призначений для того, щоб ним могли користуватися особи, включаючи дітей, з обмеженими фізичними, розумовими можливостями або з обмеженими можливостями чуттєвості чи з недостатнім досвідом та/або недостатніми знаннями, навіть і в тому випадку, коли за безпекою цих осіб наглядає відповідна людина або якщо такі особи отримують від останньої рекомендації щодо поравильного користування приладом.

2. Опис приладу і об'єм поставки**2.1 Опис приладу (Мал. 1-4, 7)**

1. Повітряний фільтр всмоктування
2. Бак стисненого повітря (ресивер)
3. Колеса
4. Ніжка
5. Швидкодіюча муфта (відрегульоване стиснене повітря)
6. Манометр (зчитування встановленого тиску)
7. Манометр (зчитування фактичного тиску)
8. Регулятор тиску
9. Перемикач ВКЛ/ВИКЛ
10. Ручка для транспортування

11. Запобіжний клапан
12. Гвинт випуску конденсату
13. Зворотній клапан
14. Отвір заливання масла
15. Заглушка масляного отвору
16. Гвинт зливання масла / Масломірне вікно
17. Циліндр
18. Напірний трубопровід
19. Гвинт для вісі
20. Гайка
21. Шайба
22. Гвинт
23. Гайка
24. Шайба

2.2 Об'єм поставки

Будь ласка, перевірте комплектність виробу відповідно до описаного об'єму поставки. Зверніть увагу на умови гарантійного обслуговування, які викладені в гарантійному талоні.

- Відкрийте опакування та обережно дістаньте прилад.
- Зніміть пакувальний матеріал, а також запобіжні та захисні пристрої, використовувані під час транспортування.
- Перевірте комплектність поставки.
- Перевірте, чи немає пошкоджень на приладі та комплектуючих.
- Якщо можливо, зберігайте опакування протягом всього гарантійного строку.

Небезпека!

Прилад та опакування не є іграшками для дітей! Дітям заборонено гратись пластиковими торбинками, плівкою та дрібними деталями! Існує небезпека їх проковтування та небезпека задушення!

- Повітряний фільтр всмоктування
- Колеса (2 шт)
- Ніжка
- Oil sealing plug
- Шайба (2 шт)
- Гвинт для вісі (2 шт)
- Гайка для встановлення вісі (2 шт)
- Гвинт
- Гайка (3 шт)
- Шайба

3. Використання за призначенням

Компресор служить для утворення стисненого повітря для пневматичних інструментів.

Пристрій слід використовувати тільки згідно з його призначенням. Жодне інше використання пристрою, що виходить за вказані межі, не відповідає його призначенню. За несправності або травми будь-якого виду, які виникли внаслідок використання пристрою не за призначенням, відповідальність несе не виробник, а користувач/оператор.

Враховуйте, будь ласка, те, що за призначенням наші прилади не сконструйовані для виробничого, ремісничого чи промислового застосування. Ми не беремо на себе жодних гарантій, якщо прилад застосовується на виробничих, ремісничих чи промислових підприємствах, а також при виконанні інших порівнянних до цього робіт.

4. Технічні параметри

Напруга живлення:220-240 В ~ 50 Гц
 Потужність двигуна:1500 Вт S2 15 хв
 Оберти (двигун) хв-1:2850
 Оберти (насос) хв-1:2850
 Робочий тиск бар:макс. 8
 Об'єм ресивера (в літрах):50
 Теоретична продуктивність
 всмоктування, л/хв:165
 Продуктивність видачі
 (стиснене повітря) при 7 бар: .
55 літрів/хв Продуктивність видачі
 (стиснене повітря) при 4 бар: .
75 літрів/хв Рівень звукової потужності L_{WA} : .
97 дБ
 K_{WA} похибка: 3 дБ
 Тип захисту:IP20
 Вага:прибл. 26,5 кг
 Кількість масла:прибл. 0.2 літа

Тривалість включення S2 15 хвилин (короткочасний режим роботи) означає, що двигун може безперервно працювати з номінальною потужністю (1500 Вт) тільки на протязі вказаного на табличці часу (15 хв). В іншому випадку він може перегрітися. Під час перерви двигун знову охолоне.

5. Перед початком роботи

- Перевірте прилад на наявність поломок внаслідок транспортування.
- Компресор слід встановлювати поблизу споживача стисненого повітря.
- Слід уникати довгих повітроводів і довгих проводів живлення (кабелів-подовжувачів).
- Потрібно слідкувати, щоб всмоктуване повітря було сухим і не містило пилу.
- Не можна встановлювати компресор у вологому чи мокрому приміщенні.
- Компресором можна працювати тільки в придатних для цього приміщеннях (добре провітрюваних, при температурі оточуючого середовища від +5 °С до 40 °С). В приміщенні не повинно бути пилу, жодних кислот, пари, вибухових або горючих газів.
- Використовуйте гнучкі шланги, щоб уникнути передачі неприпустимої нагрузки на водогін у місці під'єднання компресора до водогону.
- Перед введенням обладнання в експлуатацію необхідно перевірити рівень масла в насосі компресора.
- Обладнання повинно бути встановлено там, де воно може надійно стояти.
- Підводячі шланги, за умови тиску понад 7 бар, слід оснастити запобіжним кабелем (наприклад, дротяним канатом).

6. Монтаж і запуск

Важливо!

Перед введенням в експлуатацію необхідно повністю змонтувати пристрій.

6.1 Монтаж колес (3)

Встановіть колеса згідно Мал. 5.

6.2 Монтаж опорної ніжки (4)

Необхідно встановити опорну ніжку (4) згідно Мал. 6.

6.3 Заміна масляної заглушки (15)

Викруткою видаліть транспортувальну кришку отвору заливання масла і вставте масляну заглушку (15) в отвір заливання масла (Мал. 7).

6.4 Монтаж повітряного фільтра (1)

Видаліть викруткою транспортувальні заглушки і надійно прикрутіть повітряний фільтр до пристрою (Мал. 8).

6.5 Під'єднання до електромережі

- Довгі кабелі, а також подовжувачі, кабельні барабани і т.п. викликають падіння напруги і можуть ускладнювати пуск двигуна.
- При низьких температурах, нижче +5°C пуск двигуна ускладнений через важкий хід деталей.

6.6 Перемикач ВКЛ/ВИКЛ (9)

Компресор включається шляхом витягування червоної кнопки (9).

Для виключення компресора необхідно знову натиснути кнопку (9). (Мал. 1)

6.7 Регулювання тиску: (Мал. 1,2)

- За допомогою регулятора тиску (8) можна відрегулювати тиск на манометрі (6).
- Відрегульований тиск видається на швидкодіючу муфту (5).

6.8 Перемикач тиску

Перемикач тиску налаштований на заводі. Значення тиску включення приблизно 6 bar. Значення тиску виключення приблизно 8 bar.

7. Заміна кабелю живлення

Якщо кабель живлення пошкоджений, то для запобігання виникнення нещасних випадків його повинен замінити виробник або його сертифікована сервісна служба чи інший кваліфікований спеціаліст.

8. Чистка, обслуговування і замовлення запчастин

⚠ Небезпека!

Перед початком будь-яких робіт по очищенню і техобслуговуванню компресора витягуйте штекер з розетки.

Почекайте, поки компресор повністю не охолоне. Існує небезпека отримання опіків!

Перед початком всіх робіт по очистці і технічному обслуговуванню тиск у ресивері слід скинути.

Завжди вимикайте прилад після використання та від'єднуйте штекер від мережі.

8.1 Чистка

- Захисні пристосування, шліци для доступу повітря і корпус двигуна мають бути максимально чистими. Прилад протирайте чистою ганчіркою чи продувайте стисненим повітрям з невеликим тиском.
- Рекомендуємо чистити прилад озразу ж після кожного використання.
- Регулярно протирайте прилад вологою ганчіркою з невеликою кількістю мила. Не використовуйте очищуючі засоби чи розчинники, вони можуть пошкодити пластикові частини приладу. Слідкуйте за тим, щоб в середину приладу не потрапила вода.
- Шланг і інструменти перед очисткою потрібно від'єднати від компресора. Компресор не можна чистити водою, розчинниками і подібними речовинами.

8.2 Конденсат (Мал. 1)

Конденсат слід щоденно зливати шляхом відкриття водоспускного клапана (12) (дно ресивера). Перевіряйте ресивер перед кожним використанням на наявність іржі і пошкоджень. Заборонено використовувати компресор з пошкодженим чи іржавим ресивером.

Важливо!

Конденсат з ресивера містить залишки масла. Здайте конденсат, не засмічуючи природу, у відповідний пункт збору відходів.

8.3 Запобіжний клапан (10)

Запобіжний клапан виставлений на заводі-виробнику на максимально допустимий тиск напірної ємності. Запобіжний клапан не можна регулювати чи зривати з нього пломбу. Для того, щоби в разі необхідності запобіжний клапан спрацював правильно, його слід час від часу приводити в дію. Потягніть за кільце з такою силою, щоби стало чути, як виходить стиснуте повітря. Після цього знову відпустіть кільце.

8.4 Регулярно контролюйте рівень заповнення масла

Встановіть компресор на рівну поверхню. Рівень масла повинен знаходитися між позначками MIN і MAX оглядового вікна (Мал. 10,11).

Заміна масла рекомендоване масло: SAE 15W/ 40 чи рівноцінне.

Первинне заповнене масло необхідно замінити після 10 годин роботи. Потім необхідно через кожні 100 годин роботи випускати масло і заливати нове.

8.5 Заміна масла

Виключіть двигун і вийміть вилку з розетки. Після того, як стравиться повітря (якщо воно було), Ви можете викрутити гвинт зливання масла (15) з насоса компресора. Для того щоб масло не витікало безконтрольно, підставте під нього невеликий жестяний жолоб і з його допомогою злийте масло в ємність. В тому випадку, якщо масло не повністю витече з компресора, ми рекомендуємо трохи нахилити компресор

Відпрацьоване масло утилізуйте у відповідному місці прийому відпрацьованого масла.

Після того як масло витече, знову закрутіть на своє місце гвинт зливання масла (15). Залийте нове масло у отвір заливання масла (13) до тих пір, поки рівень масла не досягне необхідної позначки. Наприкінці встановіть на своє місце заглушку масла (14).

8.6 Чистка фільтра всмоктування (1)

Фільтр всмоктування запобігає всмоктуванню пилу і бруду. Необхідно очищувати цей фільтр після кожних 100 годин роботи. Засмічений фільтр всмоктування значно знижує продуктивність компресора. Викрутіть гвинт на повітряному фільтрі так, щоб можна було відкрити половини корпусу повітряного фільтра. Продуйте всі деталі фільтра стисненим повітрям при низькому тиску (прибл. 3 бар) і знову змонтуйте фільтр, виконавши дії у зворотній послідовності. Під час чистки забезпечте достатній захист від пилу (наприклад, використовуйте респіратор).

8.7 Зберігання

⚠ Попередження!

Вийміть штекер електроживлення з розетки, випустіть повітря з пристрою і всіх підключених інструментів на стисненому повітрі. Захистіть компресор від несанкціонованого включення.

Важливо!

Зберігайте компресор тільки в сухому і недоступному для сторонніх місці. Не перекидати, зберігати тільки у стоячому положенні!

8.8 Заовлення запчастин:

Актуальні ціни та інформацію Ви можете знайти на веб-сторінці www.isc-gmbh.info. Заовити запчастини ви можете на сайті www.einhell.ua, зайшовши до розділу заовлення запчастин і виконуючи інструкцію даного розділу, або в офіційному сервіс-центрі.

9. Утилізація і переробка

Прилад знаходиться в опакуванні, щоб запобігти пошкодженню при транспортуванні. Це опакування є сировиною, яка придатна для вторинного використання або для утилізації. Прилад та комплектуючі до нього виготовлено з різних матеріалів, наприклад, з металів та пластмаси. Прилади, які вийшли з ладу, не є побутовим сміттям. Прилад слід здати у відповідний пункт прийому, щоб його було утилізовано належним чином. Якщо місцезнаходження таких пунктів прийому невідомо, слід звернутись до місцевої адміністрації.

10. Таблиця пошуку несправностей

Проблема	Причина	Усунення
Компресор не працює	<ol style="list-style-type: none"> 1. Відсутня напруга в електромережі 2. Напруга в електромережі занизька 3. Занизька зовнішня температура 4. Двигун перегрівся 	<ol style="list-style-type: none"> 1. Перевірте кабель, штекер електроживлення, запобіжник і розетку електроживлення. 2. Уникайте занадто довгих подовжувальних кабелів. Використовуйте подовжувальні кабелі з достатнім поперечним січенням жил. 3. Експлуатувати при температурі ззовні не нижче +5° С. 4. Дайте двигуну охолонути, при необхідності усуньте причину перегріву.
Компресор працює, але нема тиску	<ol style="list-style-type: none"> 1. Негерметичний зворотній клапан 2. Ущільнення несправні. 3. Негерметичний гвинт випуску конденсату (12). 	<ol style="list-style-type: none"> 1. Замініть зворотній клапан. 2. Перевірте ущільнення, замініть несправні ущільнення в сервісному центрі. 3. Затягнути сильніше гвинт рукою. Перевірити ущільнення на гвинті, при необхідності замінити.
Компресор працює, манометр показує тиск, але інструменти не працюють.	<ol style="list-style-type: none"> 1. Негерметичні шлангові з'єднання. 2. Негерметична швидкодіюча муфта. 3. На регуляторі тиску встановлений занизький тиск. 	<ol style="list-style-type: none"> 1. Перевірити шланги стисненого повітря і інструмент, при необхідності замінити. 2. Перевірити швидкодіючу муфту, при необхідності замінити. 3. Відкрити більше регулятор тиску.

- D** erkl art folgende Konformit t gem B EU-Richtlinie und Normen f r Artikel
- GB** explains the following conformity according to EU directives and norms for the following product
- F** d clare la conformit  suivante selon la directive CE et les normes concernant l'article
- I** dichiara la seguente conformit  secondo la direttiva UE e le norme per l'articolo
- NL** verklaart de volgende overeenstemming conform EU richtlijn en normen voor het product
- E** declara la siguiente conformidad a tenor de la directiva y normas de la UE para el art culo
- P** declara a seguinte conformidade, de acordo com as diretiva CE e normas para o artigo
- DK** attesterer f lgende  verensst mmelse i medf r af EU-direktiv samt standarder for artikel
- S** f rklarar f ljande  verensst mmelse enl. EU-direktiv och standarder f r artikeln
- FIN** vakuuttaa, ett  tuote t ytt   EU-direktiivin ja standardien vaatimukset
- EE** t endab toote vastavust EL direktiivile ja standarditele
- CZ** vyd v  n sledujic  prohl sen  o shod  podle sm rnice EU a norem pro v robek
- SLO** potrjuje slede o skladnost s smernico EU in standardi za izdelek
- SK** vyd v  nasleduj ce prehl senie o zhode podl'a smernice EU a noriem pre v robok
- H** a cikkekhez az EU-ir nyvonal  s Norm k szerint a k vetkez  konformit st jelenti ki
- PL** deklaruje zgodno c wymienionego poniżej artykułu z nast puj cymi normami na podstawie dyrektywy WE.
- BG** deklariра съответното съответствие съгласно Директива на ЕС и норми за артикул
- LV** paskaidro š du atbilstību ES direktīvai un standartiem
- LT** apibūdina šį atitikimą EU reikalavimams ir prekės normoms
- RO** declar  urm toarea conformitate conform directivei UE și normelor pentru articolul
- GR** δηλώνει την ακόλουθη συμμόρφωση σύμφωνα με την Οδηγία ΕΚ και τα πρότυπα για το προϊόν
- HR** potvrđuje sljedeću usklađenost prema smjernicama EU i normama za artikl
- BIH** potvrđuje sljedeću usklađenost prema smjernicama EU i normama za artikl
- RS** potvrđuje sledeću usklađenost prema smernicama EZ i normama za artikal
- RUS** следующим удостоверяется, что следующие продукты соответствуют директивам и нормам ЕС
- UKR** проголошує про зазначену нижче відповідність виробу директивам та стандартам ЄС на виріб
- MK** ja izjavuva slednata soobrznost согласно EU-директивата и нормите за артикли
- TR** Ürünü ile ilgili AB direktifleri ve normları gereğince açığıda açıklanan uygunluğu belirtir
- N** erkl rer f lgende samsvar i henhold til EU-direktivet og standarder for artikkel
- IS** L syr uppfyllingu EU-reglna og annarra sta la v ru

Kompressor TC-AC 190/50/8 (Einhell)

- 2014/29/EU
- 2005/32/EC_2009/125/EC
- (EU)2015/1188
- 2014/35/EU
- 2006/28/EC
- 2014/30/EU
- 2014/32/EU
- 2014/53/EU
- 2014/68/EU
- (EU)2016/426
- (EU)2016/425
- 2011/65/EU_(EU)2015/863
- 2006/42/EC
- Annex IV
- Notified Body:
Reg. No.:
- 2000/14/EC_2005/88/EC
- Annex V
- Annex VI
- Noise: measured $L_{WA} = 96$ dB (A); guaranteed $L_{WA} = 97$ dB (A)
P = 1,5 kW; L/Ø = cm
Notified Body: Intertek Testing and Certification Ltd. (0359)
- 2012/46/EU_(EU)2016/1628
- Emission No.:

**Standard references: EN 1012-1; EN 60204-1;
EN 55014-1; EN 55014-2; EN 61000-3-2; EN 61000-3-3**

Landau/Isar, den 18.05.2020

Andreas Weichselgartner/General-Manager

Dong/Product-Management

First CE: 20
Art.-No.: 40.073.32 I.-No.: 21010
Subject to change without notice

Archive-File/Record: NAPR023214
Documents registrar: Kurz Alex
Wiesenweg 22, D-94405 Landau/Isar

**Декларація про відповідність продукції вимогам
Технічних регламентів**

Найменування та адреса виробника або його уповноваженого представника (Декларант): ТОВ "ХАНС АЙНХЕЛЬ УКРАЇНА" (юридична адреса: Україна, 08135, Київська обл., Києво-Святошинський район, село Чайки, вул. Чайки, 16), код за ЄДРПОУ 38275500 в особі уповноваженого представника Кузьмич М.Л. на підставі Довіреності від 18/02/2021 року

підтверджує, що продукція торгової марки "EINHELL": Компресори електричні та запасні частини до них моделей PRESSITO, TH-AC **, TE-AC **, TC-AC **, де * (зірочки) – літери та (або) цифри, які визначають параметри продукції, що не впливають на показники безпеки і електромагнітної сумісності

код УКТ ЗЕД 8414

виробництва компанії «Айнхель Джермані АГ», індекс 94405, 22, Візенберг, 94405 Ландау на Ізарі, Федеративна Республіка Німеччина; на підприємстві «Hansi Anhai Far East Ltd.», 77 Gloucester Road, 12/F, Fortis Bank Tower, Hong Kong, Китай;

яка виготовляється серійно

відповідає вимогам Технічних регламентів:

Назва технічного регламенту	Нормативні документи
Технічний регламент безпеки машин	ДСТУ EN 1012-1:2018 (EN 1012-1:2010, IDT)
Технічний регламент з електромагнітної сумісності обладнання	ДСТУ EN 61000-3-2:2019 (EN IEC 61000-3-2:2019, IDT; IEC 61000-3-2:2018, IDT), ДСТУ EN 61000-3-3:2017 (EN 61000-3-3:2013, IDT; IEC 61000-3-3:2013, IDT), ДСТУ EN 55014-1:2016 (EN 55014-1:2006; EN 55014-1:2006/A1:2009; EN 55014-1:2006/A1:2011, IDT), ДСТУ EN 55014-2:2015 (EN 55014-2:1997, IDT)
Технічний регламент обмеження використання деяких небезпечних речовин в електричному та електронному обладнанні	ДСТУ EN 50581:2014

Останні дві цифри року, в якому було нанесено маркування знаком відповідності вимогам Технічних регламентів: 21.

Декларація складена під цілковиту відповідальність декларанта.

Директор:



М.П.

Кузьмич М.Л.

Зареєстровано «03» березня 2021 р.

Достовірність зазначеної інформації та дійсність реєстрації декларації про відповідність можна перевірити за телефоном +38 044 384 28 90