

KÄRCHER

VC 4 Cordless myHome VC 4 Cordless Premium myHome



Deutsch	6
English	10
Français	15
Italiano	20
Nederlands	25
Español	30
Português	35
Dansk	40
Norsk	44
Svenska	49
Suomi	53
Ελληνικά	58
Türkçe	63
Русский	68
Magyar	73
Čeština	78
Slovenščina	83
Polski	87
Românește	92
Slovenčina	97
Hrvatski	102
Srpski	107
Български	112
Eesti	117
Latviešu	122
Lietuviškai	126
Українська	131
Қазақша	136
العربية	142



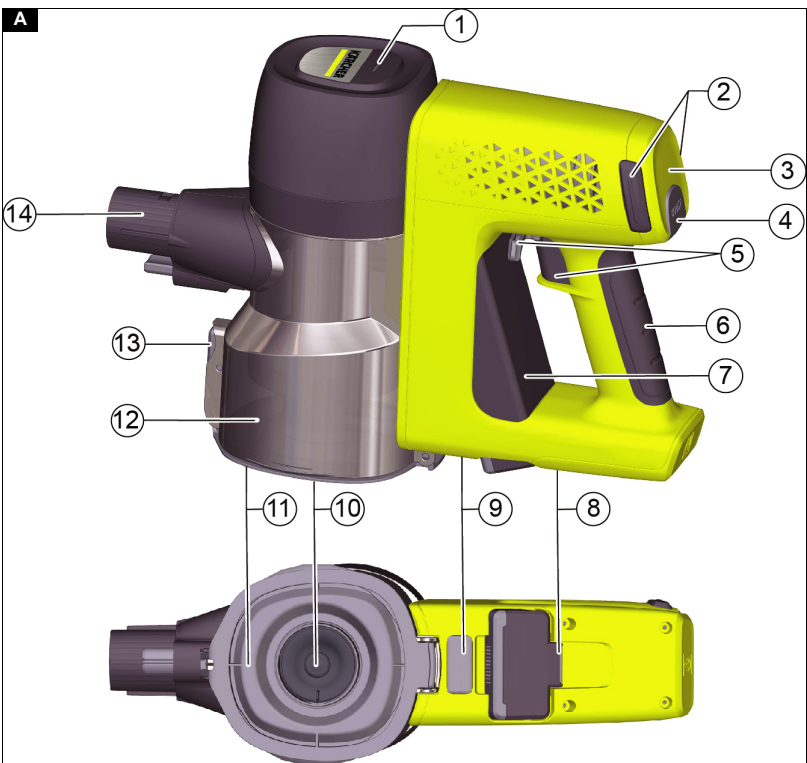
Register
your product

www.karcher.com/welcome

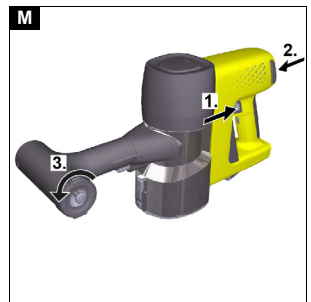
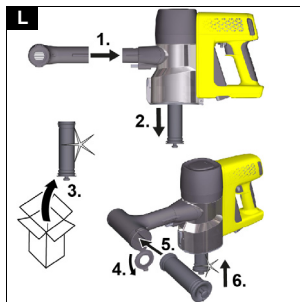
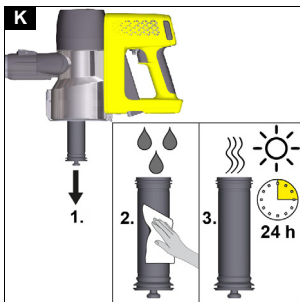
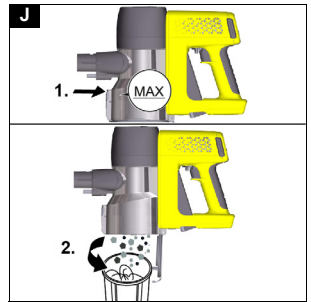
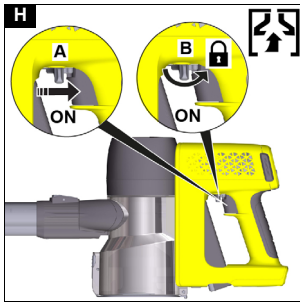
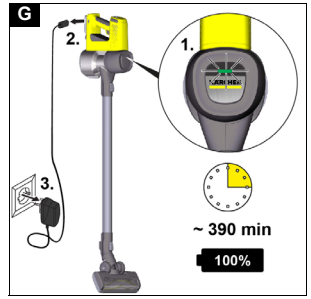
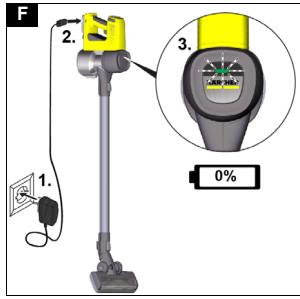
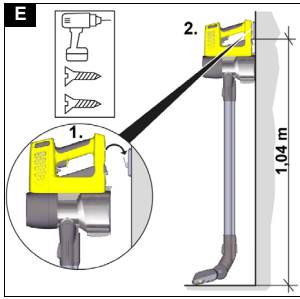
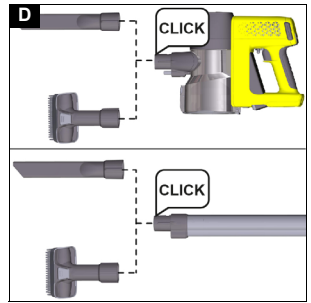
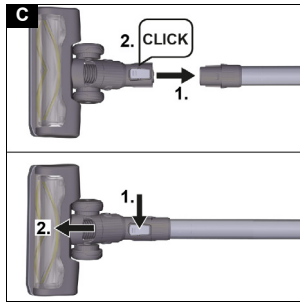
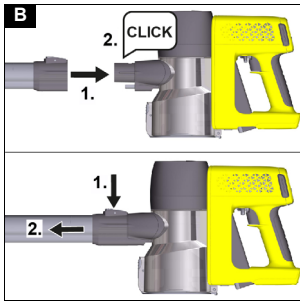


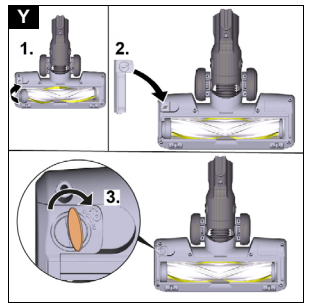
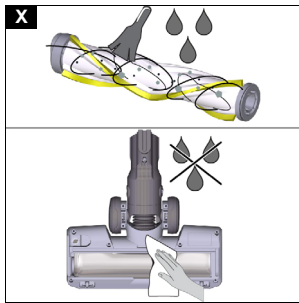
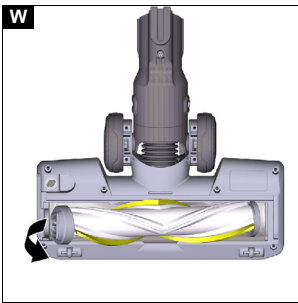
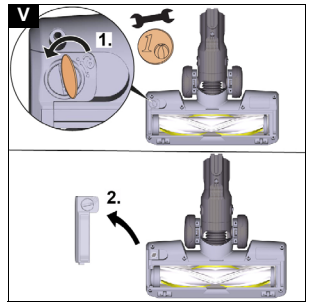
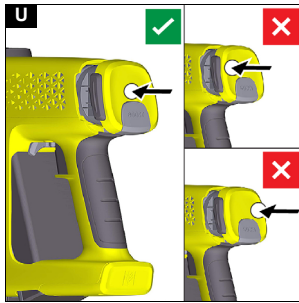
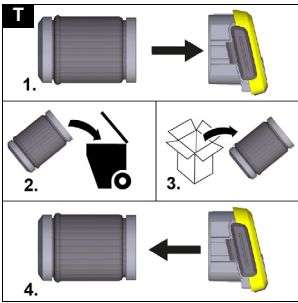
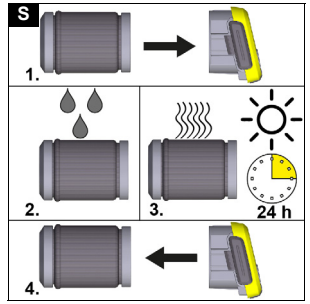
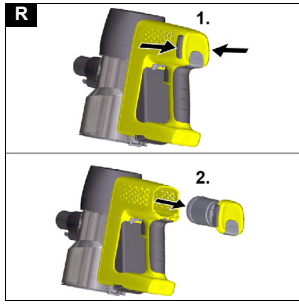
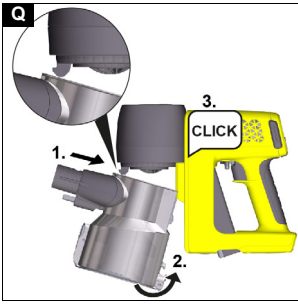
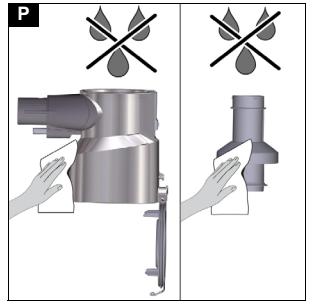
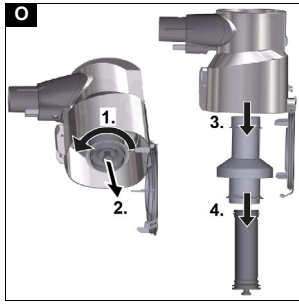
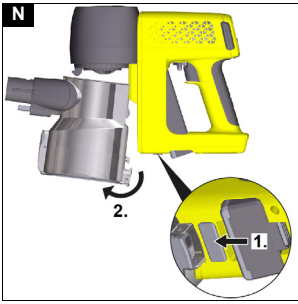
97691280 (06/21)

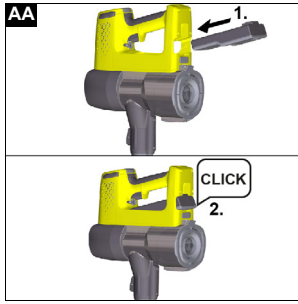
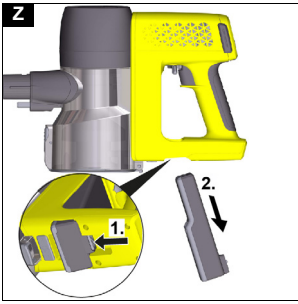
A



<p>15</p> 	<p>16</p> 	<p>17</p> 
<p>18</p> 	<p>19</p> 	<p>20</p> 
<p>21</p>  <p>(2x)</p>	<p>22</p> 	







Inhalt

Allgemeine Hinweise	6
Bestimmungsgemäße Verwendung	6
Umweltschutz	6
Zubehör und Ersatzteile	6
Garantie	6
Lieferumfang	6
Gerätebeschreibung	6
Wandhalterung montieren	6
Inbetriebnahme	7
Betrieb	7
Anwendung des Zubehörs	8
Transport	8
Lagerung	8
Pflege und Wartung	8
Hilfe bei Störungen	10
Technische Daten	10

Allgemeine Hinweise



Lesen Sie vor der ersten Benutzung des Geräts diese Originalbetriebsanleitung und die beiliegenden Sicherheitshinweise. Handeln Sie danach. Bewahren Sie beide Hefte für späteren Gebrauch oder für Nachbesitzer auf.

Bestimmungsgemäße Verwendung

- Benutzen Sie das Gerät ausschließlich für den Privathaushalt.
- Das Gerät ist ausschließlich für die Reinigung von trockenen Untergründen bestimmt
- Als nicht bestimmungsgemäße Verwendung gilt:
 - Das Absaugen von Menschen, Tieren, Pflanzen oder am Körper befindlichen Kleidungsstücken.
 - Das Aufsaugen von Wasser oder anderen Flüssigkeiten.
 - Das Aufsaugen von glühender Asche, Kohle, Zigaretten oder anderen brennbaren bzw. leicht entzündlichen Stoffen.
 - Der Einsatz in der Nähe von explosiven oder leicht entzündlichen Stoffen.

Umweltschutz



Die Verpackungsmaterialien sind recyclebar. Bitte Verpackungen umweltgerecht entsorgen.



Elektrische und elektronische Geräte enthalten wertvolle recyclebare Materialien und oft Bestandteile wie Batterien, Akkus oder Öl, die bei falschem Umgang oder falscher Entsorgung eine potentielle Gefahr für die menschliche Gesundheit und die Umwelt darstellen können. Für den ordnungsgemäßen Betrieb des Geräts sind diese Bestandteile jedoch notwendig. Mit diesem Symbol gekennzeichnete Geräte dürfen nicht mit dem Hausmüll entsorgt werden.

Hinweise zu Inhaltsstoffen (REACH)

Aktuelle Informationen zu Inhaltsstoffen finden Sie unter: www.kaercher.de/REACH

Zubehör und Ersatzteile

Nur Original-Zubehör und Original-Ersatzteile verwenden, sie bieten die Gewähr für einen sicheren und störungsfreien Betrieb des Geräts. Informationen über Zubehör und Ersatzteile finden Sie unter www.kaercher.com.

Garantie

In jedem Land gelten die von unserer zuständigen Vertriebsgesellschaft herausgegebenen Garantiebedingungen. Etwaige Störungen an Ihrem Gerät beseitigen wir innerhalb der Garantiefrist kostenlos, sofern ein Material- oder Herstellungsfehler die Ursache sein sollte. Im Garantiefall wenden Sie sich bitte mit Kaufbeleg an Ihren Händler oder die nächste autorisierte Kundendienststelle.
(Adresse siehe Rückseite)

Lieferumfang

Der Lieferumfang des Geräts ist auf der Verpackung abgebildet. Prüfen Sie beim Auspacken den Inhalt auf Vollständigkeit. Bei fehlendem Zubehör oder bei Transportschäden benachrichtigen Sie bitte Ihren Händler.

Gerätebeschreibung

Je nach gewähltem Modell gibt es Unterschiede in der Ausstattung. Die konkrete Ausstattung wird auf der Geräteverpackung beschrieben. Abbildungen siehe Grafikseite.

Abbildung A

- ① LED-Kontrollleuchte Akku/Fehlermeldung
- ② Entriegelungstasten zur Entnahme des Abluftschaumfilters
- ③ Abdeckung Abluftschaumfilter
- ④ Taste Boost-Funktion (Steigerung der Saugleistung)
- ⑤ An-/Aus-Schalter mit Feststellhebel
- ⑥ Handgriff
- ⑦ Austauschbarer Akku
- ⑧ Entriegelungstaste Akku
- ⑨ Entriegelungstaste Staubbehälterabnahme
- ⑩ Lufteinlassfilter
- ⑪ Klappe Staubbehälter
- ⑫ Abnehmbarer Staubbehälter
- ⑬ Entriegelungstaste Staubbehälter-Abdeckklappe
- ⑭ Ansaugstutzen Staubbehälter
- ⑮ Motorisierte Elektrobürste mit Universal-Bürstenrolle
- ⑯ Saugrohr
- ⑰ Fugendüse
- ⑱ 2 in 1 Kombibürste
- ⑲ Wandhalterung
- ⑳ Ladegerät
- ㉑ ** Lufteinlassfilter (2x)
- ㉒ ** Filterreinigungswerkzeug

** VC 4 Cordless Premium myHome

Wandhalterung montieren

Im Lieferumfang ist eine Wandhalterung sowie Schrauben und Dübel für die ordentliche Aufbewahrung des Staubsaugers enthalten.

Hinweis

Die Wandhalterung mit den mitgelieferten Schrauben und Dübeln an einer passenden Stelle montieren. Zur sicheren Aufbewahrung des Geräts, die Unterkannte der Wandhalterung 1,04 m zum Boden platzieren.

Abbildung E

ACHTUNG

Sachschaden durch fehlerhafte Montage

Bei fehlerhafter Montage kann durch Herunterfallen sowohl das Gerät als auch der Bodenbelag beschädigt werden.

Verwenden Sie für die Wandmontage geeignetes Montagewerkzeug.

Berücksichtigen Sie bei der Auswahl der Befestigungselemente das Gewicht des Geräts und die Tragfähigkeit des Anbringensorts.

⚠️ WARNUNG

Stromschlag- und Verletzungsgefahr

Stellen Sie sicher, dass sich in der Wand rund um den Montagebereich keine elektrischen Kabel sowie Wasser- oder Gasrohre befinden.

Inbetriebnahme

Zubehör montieren

Hinweis

Die Multifunktionsbürste wird zusätzlich mit einem eigenen integrierten Motor angetrieben und muss daher immer direkt mit dem Handgerät oder dem Saugrohr verbunden sein, um die Stromversorgung sicher zu stellen.

Alle anderen Zubehörteile können ebenfalls direkt mit dem Handgerät oder zur Erhöhung der Reichweite mit dem Saugrohr verwendet werden.

- Das Saugrohr auf den Ansaugstutzen des Staubbehälters schieben bis es hörbar einrastet.
- Entriegelungstaste drücken und das Saugrohr vom Ansaugstutzen abnehmen.

Abbildung B

- Die Bodendüse auf das Saugrohr schieben bis es hörbar einrastet.
- Entriegelungstaste drücken und die Bodendüse vom Saugrohr abnehmen.

Abbildung C

- Zubehör, wie z. B. Fugendüse an den Ansaugstutzen des Staubbehälters oder Saugrohr schieben, bis es hörbar einrastet.

Abbildung D

Akku laden

Hinweis

Das Gerät wird ohne geladenen Akku geliefert. Laden Sie vor der Erstinbetriebnahme den Akku vollständig. Beachten Sie die beiliegenden Sicherheitshinweise für Akkusauger.

1. Zur Aufladung das Gerät an der im Lieferumfang enthaltenen Wandhalterung befestigen.

Abbildung E

2. Das Ladegerät in eine Steckdose stecken. Den Verbindungsstecker in die Ladebuchse des Geräts stecken.
Die LED-Kontrollleuchte blinkt während des Ladevorgangs grün.

Abbildung F

3. Wenn das Gerät vollständig geladen ist, leuchtet die LED-Kontrollleuchte für 2 min. konstant grün und erlischt.

Ladegerät aus Steckdose und Ladebuchse nehmen.

Gerät von der Wandhalterung abnehmen.

Abbildung G

Das Gerät ist einsatzbereit.

Betrieb

LED-Anzeige

Die LED am Kopf des Geräts zeigt Informationen zum Ladezustand des Akkus und Fehlermeldungen an.

Ladezustand Akku

LED	Dauer der Beleuchtung	Bedeutung
Leuchtet grün	dauerhaft	Akku geladen
Blinkt grün	1 s an / 1 s aus	2 min Restlaufzeit (-1 min / +2 min)
Blinkt grün	125 ms an / 125 ms aus	Akkufehler

Der Fortschritt beim Laden des Akkus kann an der grünen LED abgelesen werden. Die LED leuchtet nur, wenn der Akku korrekt montiert ist.

Während des Ladens

LED	Dauer der Beleuchtung	Bedeutung
Blinkt grün	0,2 s von aus nach an / 0,6 s an / 0,2 s von an nach aus / 1 s aus	Akku lädt
Leuchtet grün	2 min Dauerleuchten, danach aus	Akku voll aufgeladen

Fehlermeldung

LED	Dauer der Beleuchtung	Bedeutung
Blinkt rot	125 ms an / 125 ms aus	Bodendüse blockiert

Zubehör wechseln

Zubehör wechseln, siehe Kapitel *Zubehör montieren*

Saugen

1. Gewünschtes Zubehör montieren, siehe Kapitel *Zubehör montieren*.
2. Je nach Reinigungsbedarf Gerät einschalten:
 - Ein-/Aus-Schalter drücken und während des Betriebs gedrückt halten.oder
 - Durch Drehung des Feststellhebels das Gerät direkt auf Dauerbetrieb schalten.
3. Ggf. die Boost-Taste drücken, um die Staubaufnahme zu steigern.

Abbildung I

Hinweis

Beim Ausschalten des Geräts wird die Boost-Funktion automatisch deaktiviert.

Die Boost-Funktion kann auch durch erneutes Drücken der Boost-Taste ausgeschaltet werden.

Betrieb beenden

1. Gerät ausschalten.
Ein-/Aus-Schalter loslassen bzw. Feststellhebel deaktivieren.

Hinweis

Um eine optimale Saugleistung zu gewährleisten, entleeren Sie nach jedem Gebrauch den Staubbehälter und reinigen Sie den Lufterlassfilter.
Entleeren Sie den Staubbehälter spätestens wenn Markierung "MAX" erreicht ist.

2. Saugrohr bzw. Zubehör entfernen.
3. Den Staubbehälter über einem Mülleimer entleeren.
 - a Den Entriegelungstaste drücken.
Die Klappe Staubbehälter öffnet sich.
 - b Den Staubbehälter entleeren.

Abbildung J

4. Zum Schließen die Klappe Staubbehälter nach oben drücken, bis sie einrastet.
5. Lufterlassfilter reinigen, siehe Kapitel *Lufterlassfilter reinigen*
6. Gerät an Wandhalterung befestigen.
Abbildung E
7. Das Gerät aufladen, siehe Kapitel *Akku laden*.

Anwendung des Zubehörs

Allgemeine Anwendungshinweise

- Auf der Geräteverpackung wird dargestellt, welches Zubehör im Lieferumfang enthalten ist.
- In der Verpackung nicht enthaltenes Zubehör kann über einen KÄRCHER-Fachhändler oder www.karcher.com erworben werden.
- Zubehör an einer unauffälligen Stelle testen, bevor es an einer empfindlichen Stelle angewendet wird.
- Reinigungshinweise der Hersteller beachten.
- Die motorisierte Elektrodüse mit dem Saugrohr oder dem Handgerät verbinden.
- Die die anderen Zubehörteile, wie z. B. Fugendüse, ebenfalls mit dem Handgerät verbinden oder zur Erhöhung der Reichweite direkt auf das Saugrohr schieben.

Motorisierte Multifunktionsbürste

Ideal für harte Böden und Teppiche.
Die motorisierte Multifunktionsbürste löst den in den Teppichfasern festsetzenden Schmutz besonders effektiv.

2 in 1 Staubbürste

Der Rahmen mit den umlaufenden Borsten kann durch Drücken des Entriegelungsknopfes abgenommen werden.

- Die weiche Bürste eignet sich für Möbel mit harten Oberflächen
- Die breite Bürste dient zum Absaugen von Polstermöbeln, Vorhängen usw.

Fugendüse

Für Kanten, Fugen, Heizkörper und schwer zugängliche Bereiche.

Softbürste

Die Softbürste verfügt über besonders weiche Borsten zur Reinigung empfindlicher Oberflächen, wie Tastaturen, Lampen etc.

Flexible Fugendüse

Die biegsame Fugendüse vergrößert die Reichweite. Für die Reinigung schwer zugänglicher Bereiche wie z. B. zwischen den Autositzen.

Flexibler Verlängerungsschlauch

Durch die Verlängerung und Biegsamkeit können schwer zugängliche Bereiche z. B. im Auto erreicht und gereinigt werden.

Große Polsterdüse

Zur Reinigung von Textiloberflächen, wie Sofas, Sesseln, Matratzen, Autositzen usw..

Weiche motorisierte Bürste (Hartbodendüse)

Für harte Böden und empfindliche Holzböden. Saugt groben und feinen Schmutz zugleich auf.

Transport

Der Akku ist entsprechend der relevanten Vorschriften für internationale Beförderung geprüft und darf transportiert / verschickt werden.

Lagerung

ACHTUNG

Feuchtigkeit und Hitze

Beschädigungsgefahr

Lagern Sie Akkus nur in trockenen Innenräumen mit niedriger Luftfeuchtigkeit und unter 20°C.

Pflege und Wartung

Allgemeine Pflegehinweise

- Das Gerät und die Zubehörteile aus Kunststoff mit einem handelsüblichen Kunststoffreiniger pflegen.

Lufterlassfilter reinigen

Hinweis

Das Gerät kann manuell oder mit einem Filterreinigungsgerät gereinigt werden.

1. Gerät ausschalten.
2. **Lufterlassfilter manuell reinigen.**
 - a Den verschmutzten Lufterlassfilter am Filterknüppel nach unten ziehen, vorsichtig ausklopfen und mit einem feuchten Tuch oder fließendem Wasser reinigen.
Abbildung K
 - b Vollständig getrockneten Lufterlassfilter wieder einsetzen.
 - c Korrekten Sitz kontrollieren.
3. **Lufterlassfilter mit Filterreinigungsgerät reinigen.**

Hinweis

Während der Filterreinigung muss ein neuer Lufterlassfilter in den Staubbehälter eingesetzt werden.

- a Filterreinigungsgerät auf Stutzen Saugrohr schieben und Lufterlassfilter am Filterknüppel aus dem Gerät ziehen.
- b Verschmutzten Lufterlassfilter in Filterreinigungsgerät schieben.
- c Neuen Lufterlassfilter in den Staubbehälter einsetzen.
Abbildung L
- d Gerät einschalten und im Boost-Modus laufen lassen, dabei die seitliche Abdeckung drehen.
Abbildung M
- e Gereinigten Lufterlassfilter aus dem Filterreinigungswerkzeug herausnehmen und nach Ent-

nahme des neuen Lufterlassfilters im Staubbehälter wieder einsetzen.

- f Korrekten Sitz des Lufterlassfilters kontrollieren.

Staubbehälter und Zyklonfilter reinigen

Hinweis

Staubbehälter und Zyklonfilter können mit oder ohne Entnahme des Staubbehälters gereinigt werden.

Zur bequemeren Reinigung empfehlen wir den Staubbehälter vom Gerät abzunehmen.

Hinweis

Vor der Reinigung von Staubbehälter und Zyklonfilter den Staubbehälter entleeren, siehe Kapitel *Betrieb beenden*

1. Gerät ausschalten.
2. Entriegelungstaste für Staubbehälter drücken und Staubbehälter vom Handgerät abnehmen.

Abbildung N

- a Zyklonfilter durch Drehen gegen den Uhrzeigersinn aus dem Staubbehälter lösen.
- b Zyklonfilter aus Staubbehälter und Lufterlassfilter aus Zyklonfilter herausnehmen.

Abbildung O

ACHTUNG

Kurzschlussgefahr

Zur Stromversorgung befinden sich im Staubbehälter und Zyklonfilter Kabel bzw. Kontakte.

Achten Sie darauf, dass die Kabel bzw. Kontakte beim Reinigen nicht nass werden.

3. Staubbehälter und Zyklonfilter mit einer weichen Bürste oder einem leicht feuchten Tuch reinigen.

Abbildung P

4. Lufterlassfilter reinigen, siehe Kapitel *Lufterlassfilter reinigen*
5. Trockenen Staubbehälter und Zyklonfilter mit Lufterlassfilter wieder in das Gerät einsetzen und Klapppe schließen.
6. Staubbehälter am Handgerät befestigen.

- a Staubbehälter schräg an das Handgerät halten und dabei die Oberseite an den Haken des Handgeräts halten.
- b Staubbehälter nach oben drücken, bis der Haken am Handgerät im Schlitz des Staubbehälters einhakt.
- c Der Staubbehälter muss hörbar einrasten.

Abbildung Q

Abluftschaumfilter reinigen / Abluftschaumfilter austauschen

Hinweis

Der Abluftschaumfilter sorgt für reine Ausblasluft.

- Abluftschaumfilter bei sichtbarer Verschmutzung reinigen.
 - Abluftschaumfilter bei sichtbarer Beschädigung auswechseln.
1. Gerät ausschalten.
 2. **Abluftschaumfilter reinigen.**
 - a Beide seitlichen Entriegelungstasten gleichzeitig drücken und die Abdeckung mit dem Abluftschaumfilter herausnehmen.

Abbildung R

ACHTUNG

Kurzschlussgefahr

Zur Stromversorgung befinden sich in der Abdeckung des Abluftschaumfilters Kabel bzw. Kontakte.

Nehmen Sie vor der Reinigung mit Wasser die Abdeckung vom Abluftschaumfilter ab, damit die Kabel bzw. Kontakte nicht nass werden.

3. Abluftschaumfilter vorsichtig aklopfen oder bei starker Verschmutzung:
 - a Abdeckung des Abluftschaumfilters abziehen.
 - b Abluftschaumfilter unter fließendem Wasser reinigen. Nicht abreiben oder abbürsten.

ACHTUNG

Gesundheitsgefahr

Abluftschaumfilter die nicht vollständig trocken in das Gerät eingesetzt werden, können ein Nährboden für Sporen und Schimmelpilze sein.

Achten Sie darauf, dass der Abluftschaumfilter beim Einbau vollständig trocken ist.

- c Anschließend Abluftschaumfilter vollständig trocknen lassen.
 - d Abdeckung an Abluftschaumfilter befestigen.
- ### Abbildung S
- e Trockenen Abluftschaumfilter in das Gerät einsetzen, bis er einrastet.
 - f Damit die Abdeckung richtig am Gerät sitzt, Abdeckung mittig andrücken.

Abbildung U

4. **Abluftschaumfilter austauschen.**

- a Beide seitlichen Entriegelungstasten gleichzeitig drücken und den Abluftschaumfilter herausnehmen.

Abbildung R

- b Abdeckung des Abluftschaumfilters abziehen und gebrauchten Filter entsorgen.
- c Neuen Abluftschaumfilter an Abdeckung befestigen.

Abbildung T

- d Abluftschaumfilter in das Gerät einsetzen, bis er einrastet.
- e Damit die Abdeckung richtig am Gerät sitzt, Abdeckung mittig andrücken.

Abbildung U

Multifunktionsdüse reinigen

1. Gerät ausschalten.
2. Zubehör abnehmen.

ACHTUNG

Kurzschlussgefahr

Die Multifunktionsbürste enthält elektrische Bauteile.

Sie dürfen die Multifunktionsbürste nicht in Wasser tauchen oder feucht reinigen.

3. Multifunktionsbürste reinigen.
 - a Die Abdeckung/Halterung der Bürstenrolle mit einer Münze oder einem anderen Gegenstand entriegeln und abnehmen.

Abbildung V

 - b Die Bürstenrolle in Pfeilrichtung aus der Bürstenöffnung entnehmen.

Abbildung W

 - c Den Schmutz z. B. mit einer Bürste entfernen. Bei Bedarf kann die Bürstenrolle unter fließendem Wasser gereinigt werden. Bürstenrolle muss vor dem Wiedereinbau vollständig trocken sein.
 - d Die Bürstenöffnung vorsichtig mit einem Tuch oder weichen Bürste reinigen.

Abbildung X

 - e Die Bürstenrolle in die Bürstenöffnung einsetzen.
 - f Mit einer Münze oder einem anderen Gegenstand die Bürstenrolle verriegeln.

Abbildung Y

Hilfe bei Störungen

Störungen haben oft einfache Ursachen, die Sie mit Hilfe der folgenden Übersicht selbst beheben können. Im Zweifelsfall oder bei hier nicht genannten Störungen wenden Sie sich bitte an den autorisierten Kundendienst.

Gerät läuft nicht an

Akku ist leer.

- Akku aufladen.

Akku ist nicht richtig eingesetzt.

- Akku in die Aufnahme schieben bis er einrastet.

Akku ist defekt.

- Akku austauschen.

Der Akku wird nicht geladen

Der Ladestecker/Netzstecker ist nicht korrekt angeschlossen.

- Den Ladestecker/Netzstecker korrekt anschließen.

Die Steckdose ist defekt.

- Prüfen, ob die Steckdose funktioniert.

Das falsche Ladegerät wird verwendet

- Prüfen, ob das korrekte Ladegerät verwendet wird.

Gerät stoppt während des Betriebs oder schwache Saugleistung

Der Akku ist überhitzt.

- Die Arbeit unterbrechen und warten bis die Akkumperatur wieder im Normalbereich ist.

Das Zubehör, die Ansaugöffnung am Staubbehälter oder die Saugrohre sind verstopft.

- Die Verstopfung mit einem geeigneten Hilfsmittel entfernen.

Der Staubbehälter ist voll.

- Den Staubbehälter leeren.

Die Filter sind verschmutzt.

- Die Filter reinigen, siehe Kapitel *Pflege und Wartung*.

Bürstenrolle ist blockiert.

- Blockaden entfernen.

Unnormale Motorgeräusche

Das Zubehör, die Ansaugöffnung am Staubbehälter oder die Saugrohre sind verstopft.

- Die Verstopfung mit einem geeigneten Hilfsmittel entfernen.

Akku aus- und einbauen

ACHTUNG

Häufiger Ausbau des Akkus

Der Akku kann durch den häufigen Ausbau beschädigt werden.

Entnehmen Sie den Akku nur für Wartungs- und Pflegearbeiten arbeiten, wenn das Gerät für längere Zeit nicht verwendet wird oder das Gerät für Servicezwecke versendet werden muss.

Akku entnehmen

1. Entriegelungstaste drücken.
2. Akku aus dem Gerät nehmen.

Abbildung Z

Akku einsetzen

ACHTUNG

Verschmutzte Kontakte

Schäden an Gerät und Akku

Prüfen Sie Akkuaufnahme und Kontakte vor dem Einsetzen auf Verschmutzung und reinigen Sie diese gegebenenfalls.

Hinweis


Verwenden Sie nur vollständig geladene Akkus.

1. Akku in die Aufnahme schieben, bis er hörbar einrastet.

Abbildung AA

Technische Daten

Elektrischer Anschluss

Akkuspannung	V	21,6
Nennleistung	W	140
Akkupacktyp	Li-ION	
Ladegerät	26 V TEK *EU	
Modell	YLJXA-E260040	
Teilenummer	9.769-119.0	
Nennspannung Ladegerät	V	100 - 240
Frequenz	Hz	50 - 60
Ladedauer bei vollständig entladener Batterie	min	390
Schutzklasse		II

Leistungsdaten Gerät

Behälterinhalt	l	0,65
Betriebszeit bei voller Akkuladung im Normalbetrieb	min	30
Betriebszeit bei voller Akkuladung im Maximalbetrieb	min	18

Maße und Gewichte

Gewicht (ohne Zubehör)	kg	1,55
------------------------	----	------

Technische Änderungen vorbehalten.

Contents

General notes.....	10
Intended use	11
Environmental protection	11
Accessories and spare parts.....	11
Warranty.....	11
Scope of delivery.....	11
Device description.....	11
Installing the wall bracket.....	11
Initial startup.....	11
Operation	12
How to use the Accessories	13
Transportation	13
Storage.....	13
Care and service	13
Troubleshooting guide.....	14
Technical data	15

General notes



Read these original operating instructions and the enclosed safety instructions before using the device for the first time. Proceed accordingly. Keep both books for future reference or for future owners.

Intended use

- Only use the device in private households.
- The device is intended exclusively for cleaning dry surfaces
- The following are not in accordance with the intended use:
 - Cleaning people, animals, plants or clothing on the body.
 - Soaking up water or other fluids.
 - Extraction of glowing ashes, coal, cigarettes or other flammable or easily inflammable substances.
 - Use in the vicinity of explosive or highly flammable substances.

Environmental protection



The packing materials can be recycled. Please dispose of packaging in accordance with the environmental regulations.



Electrical and electronic appliances contain valuable, recyclable materials and often components such as batteries, rechargeable batteries or oil, which - if handled or disposed of incorrectly - can pose a potential threat to human health and the environment. However, these components are required for the correct operation of the appliance. Appliances marked by this symbol are not allowed to be disposed of together with the household rubbish.

Notes on the content materials (REACH)

Current information on content materials can be found at: www.kaercher.com/REACH

Accessories and spare parts

Only use original accessories and original spare parts. They ensure that the appliance will run fault-free and safely.

Information on accessories and spare parts can be found at www.kaercher.com.

Warranty

The warranty conditions issued by our relevant sales company apply in all countries. We shall remedy possible malfunctions on your appliance within the warranty period free of cost, provided that a material or manufacturing defect is the cause. In a warranty case, please contact your dealer (with the purchase receipt) or the next authorised customer service site. (See overleaf for the address)

Scope of delivery

The scope of delivery for the appliance is shown on the packaging. Check the contents for completeness when unpacking. If any accessories are missing or in the event of any shipping damage, please notify your dealer.

Device description

Depending on the model selected, there are differences in the equipment. The specific equipment is described on the device packaging.

For the illustrations, refer to the graphics page.

Illustration A

- ① Battery/error message LED indicator light
- ② Unlocking buttons for removing the exhaust air foam filter

- ③ Exhaust air foam filter cover
- ④ Boost function button (increase suction performance)
- ⑤ On/Off switch with locking lever
- ⑥ Handle
- ⑦ Replaceable battery
- ⑧ Battery unlocking button
- ⑨ Unlocking button for removing the dust container removal
- ⑩ Air inlet filter
- ⑪ Dust container flap
- ⑫ Removable dust container
- ⑬ Dust container cover flap unlocking button
- ⑭ Dust container suction fitting
- ⑮ Motorized electric brush with universal brush roller
- ⑯ Suction pipe
- ⑰ Crevice nozzle
- ⑱ 2-in-1 combination brush
- ⑲ Wall bracket
- ⑳ Charger
- ㉑ ** Air inlet filter (2x)
- ㉒ ** Filter cleaning tool

** VC 4 Cordless Premium myHome

Installing the wall bracket

The scope of delivery includes a wall bracket as well as screws and dowels for tidy storage of the vacuum cleaner.

Note

Mount the wall bracket at a suitable point using the screws and dowels supplied.

For safe storage of the device, position the lower edge of the wall bracket 1.04 m from the floor.

Illustration E

ATTENTION

Material damage due to incorrect installation

Incorrect installation can damage both the device and the floor covering if it falls.

Use suitable mounting tools for wall mounting.

Take the weight of the device and the loading capacity of the installation location into account when selecting the fasteners.

⚠ WARNING

Risk of electric shock and injuries

Make sure there are no electrical cables, water or gas pipes in the wall around the mounting area.

Initial startup

Installing accessories

Note

The multi-function brush is also driven by its own integrated motor and must therefore always be connected directly to the hand-held device or the suction pipe in order to ensure the power supply.

All other accessor parts can also be used directly with the hand-held device or with the suction pipe to increase the reach.

- Push the suction pipe on to the suction fitting of the dust container until it audibly clicks into place.
- Press the unlocking button and remove the suction pipe from the suction fitting.

Illustration B

- Push the floor nozzle on to the suction pipe until it audibly clicks into place.
- Press the unlocking button and remove the floor nozzle from the suction pipe.

Illustration C

- Push the accessory, such as the crevice nozzle, on to the suction fitting of the dust container or suction pipe until it audibly clicks into place.

Illustration D

Battery charging

Note

The device is not supplied with a charged battery. Fully charge the battery before using it for the first time.

Please observe the enclosed safety instructions for battery powered vacuum cleaners.

1. To charge the device, attach it to the wall bracket included in the scope of delivery.

Illustration E

2. Plug the charger into a socket. Insert the connecting plug into the charging socket of the device.

The LED indicator light flashes green during the charging process.

Illustration F

3. When the device is fully charged, the LED indicator light lights up continuously green for 2 min. and then goes out.

Remove the charger from the power socket and charging socket.

Remove the device from the wall bracket.

Illustration G

The device is ready for use.

Operation

LED display

The LED on the head of the device shows information on the charging state of the battery and error messages.

Battery charging state

LED	Duration of lighting	Meaning
Lights up green	continuously	Battery charged
Flashes green	1 s on / 1 s off	2 min remaining running time (-1 min/+2 min)
Flashes green	125 ms on / 125 ms off	Battery fault

The progress of charging the battery can be read from the green LED. The LED only lights up when the battery is correctly installed.

While charging

LED	Duration of lighting	Meaning
Flashes green	0.2 s from off to on / 0.6 s on / 0.2 s from on to off / 1 s off	Battery is charging
Lights up green	2 min continuous lighting, then off	Battery fully charged

Error message

LED	Duration of lighting	Meaning
Flashes red	125 ms on / 125 ms off	Floor nozzle blocked

Changing accessories

To change accessories, see chapter *Installing accessories*

Vacuuming

1. Install the required accessories, see chapter *Installing accessories*.
2. Switch on the device, depending on cleaning requirements:
 - Press the On/Off switch and keep it pressed during operation.

or

 - Turn the locking lever to switch the device directly to continuous operation.

Illustration H

3. If necessary, press the Boost button to increase the dust intake.

Illustration I

Note

When the device is switched off, the boost function is automatically disabled.

The boost function can also be switched off by pressing the Boost button again.

Ending operation

1. Switch off the device. Release the On/Off switch or disable the locking lever.

Note

To ensure an optimum suction performance, empty the dust container and clean the air inlet filter after each use.

Empty the dust container at the latest when the "MAX" marking is reached.

2. Remove the suction pipe or accessory.
3. Empty the dust container into a waste container.
 - a Press the unlocking button. The dust container flap opens.
 - b Empty the dust container.

Illustration J

4. To close the flap, push the dust container upwards until it clicks into place.
5. Clean the air inlet filter, see chapter *Cleaning the air inlet filter*
6. Attach the device to the wall bracket.

Illustration E

7. Charge the device, see chapter *Battery charging*.

How to use the Accessories

General instructions for use

- Which accessories are included in the scope of delivery is shown on the device packaging.
- Accessories not included in the packaging can be purchased in a KÄRCHER specialist shop or from www.kaercher.com.
- Test the accessory at an inconspicuous point before using it in a sensitive area.
- Follow the manufacturer's cleaning instructions.
- Connect the motor-driven electric nozzle to the suction pipe or the hand-held device.
- Also connect the other accessory parts, such as crevice nozzle, to the hand-held device or push it directly onto the suction pipe to increase the reach.

Motor-driven multi-function brush

Ideal for hard floors and carpets.

The motor-driven multi-function brush removes dirt stuck between the carpet fibres particularly effectively.

2-in-1 dust brush

The frame with the surrounding bristles can be taken off pressing the unlocking button.

- The soft brush is suitable for furniture with hard surfaces
- The wide brush is used to clean upholstered furniture, curtains, etc.

Crevice nozzle

For edges, joints, heaters and areas that are difficult to reach.

Soft brush

The soft brush has particularly soft bristles for cleaning sensitive surfaces such as keyboards, lamps, etc.

Flexible crevice nozzle

The flexible crevice nozzle increases the reach. For cleaning hard-to-reach places, such as between the car seats.

Flexible extension hose

Due to the extension and flexibility, hard-to-reach areas such as in the car can be reached and cleaned.

Large upholstery nozzle

For cleaning textile surfaces such as sofas, armchairs, mattresses, car seats, etc.

Soft motor-driven brush (Hardfloor nozzle)

For hard floors and sensitive wooden floors. Extracts coarse and fine dirt simultaneously.

Transportation

The battery has been tested in accordance with the relevant rules for international transport, and can be transported / shipped.

Storage

ATTENTION

Moisture and heat

Risk of damage

Store batteries only indoors in a dry place with low humidity and temperatures below 20°C.

Care and service

General care instructions

- Clean the device and plastic accessory parts with a commonly available plastic cleaner.

Cleaning the air inlet filter

Note

The device can be cleaned manually or using a filter cleaning device.

1. Switch off the device.
2. **Manually cleaning the air inlet filter.**
 - a Pull the soiled air inlet filter down at the filter stick, carefully beat it and clean it with a damp cloth or running water.
3. **Cleaning the air inlet filter with a filter cleaning device.**

Illustration K

- b Reinsert the fully dried air inlet filter.
- c Check for correct seating.

Note

A new air inlet filter must be installed in the dust container during filter cleaning.

- a Push the filter cleaning device on to the suction pipe branch and pull the air inlet filter out of the device using the filter stick.
- b Push the soiled air inlet filter into the filter cleaning device.
- c Insert a new air inlet filter into the dust container.

Illustration L

- d Switch on the device and let it run in boost mode while turning the side cover.

Illustration M

- e Remove the cleaned air inlet filter from the filter cleaning tool and reinsert it in the dust container after removing the new air inlet filter.
- f Check that the air inlet filter is correctly seated.

Cleaning the dust container and cyclone filter

Note

The dust container and cyclone filter can be cleaned with or without removing the dust container.

We recommend removing the dust container from the device for easy cleaning.

Note

Before cleaning the dust container and cyclone filter, empty the dust container, see chapter Ending operation

1. Switch off the device.
2. Press the unlocking button for the dust container and remove the dust container from the hand-held device.

Illustration N

- a Remove the cyclone filter from the dust container by turning it anticlockwise.
- b Remove the cyclone filter from the dust container and take the air inlet filter out of the cyclone filter.

Illustration O

ATTENTION

Short circuit hazard

There are cables or contacts in the dust container and cyclone filter for the power supply.

Make sure that the cables or contacts do not get wet when cleaning.

3. Clean the dust container and cyclone filter with a soft brush or a slightly damp cloth.

Illustration P

4. Clean the air inlet filter, see chapter *Cleaning the air inlet filter*

5. Re-insert the dry dust container and cyclone filter with air inlet filter into the device and close the flap.
6. Attach the dust container to the handheld device.
 - a Hold the dust container at an angle against the handheld device while holding the top on the hook of the handheld device.
 - b Push the dust container upwards until the hook on the handheld device engages in the slot in the dust container.
 - c The dust container must audibly click into place.

Illustration Q

Clean the exhaust air foam filter/replace the exhaust air foam filter

Note

- The exhaust air foam filter ensures pure exhaust air.*
- Clean the exhaust air foam filter if it is visibly dirty.
 - Replace the exhaust air foam filter if damage is visible.

1. Switch off the device.
2. **Clean the exhaust air foam filter.**
 - a Press both side unlocking buttons at the same time and remove the cover with the exhaust air foam filter.

Illustration R

ATTENTION

Short circuit hazard

Power supply cables or contacts are located in the cover of the exhaust air foam filter.

Before cleaning with water, remove the cover from the exhaust air foam filter so that the cables or contacts do not get wet.

3. Carefully tap off the exhaust air foam filter or if it is heavily soiled:
 - a Pull off the cover of the exhaust air foam filter.
 - b Clean the exhaust air foam filter under running water. Do not rub or brush off.

ATTENTION

Health risk

Exhaust air foam filters that are not completely dry when installed in the device can be a breeding ground for spores and mould.

Make sure that the exhaust air foam filter is completely dry on installation.

- c Then allow the exhaust air foam filter to dry completely.
- d Fasten the cover to the exhaust air foam filter.

Illustration S

- e Insert the exhaust air foam filter into the device until it latches into place.
- f Press the cover down in the middle to ensure that the cover sits correctly on the device.

Illustration U

4. **Replace the exhaust air foam filter.**
 - a Press both side unlocking buttons at the same time and remove the exhaust air foam filter.
- Illustration R**
- b Remove the cover of the exhaust air foam filter and dispose of the used filter.
 - c Fasten the new exhaust air foam filter to the cover.

Illustration T

- d Insert the exhaust air foam filter into the device until it latches into place.
- e Press the cover down in the middle to ensure that the cover sits correctly on the device.

Illustration U

Cleaning the multi-function nozzle

1. Switch off the device.
2. Remove accessories.

ATTENTION

Short circuit hazard

The multi-function brush contains electrical components.

You must not immerse the multi-function brush in water or clean it with a damp cloth.

3. Clean the multi-function brush.
 - a Unlock the brush roll cover / support with a coin or other object and remove it.
- Illustration V**
- b Remove the brush roll from the brush opening in the direction of the arrow.
- Illustration W**
- c Remove the dirt e.g. with a brush. If necessary, the brush roll can be cleaned under running water. The brush roll must be completely dry before re-installation.
 - d Carefully clean the brush opening with a cloth or soft brush.
- Illustration X**
- e Insert the brush roll into the brush opening.
 - f Lock the brush roll with a coin or other object.

Illustration Y

Troubleshooting guide

Malfunctions often have simple causes that you can remedy yourself using the following overview. When in doubt, or in the case of malfunctions not mentioned here, please contact your authorised Customer Service.

The device does not start up

Battery is empty.

- Charge the rechargeable battery.
- Battery is not inserted correctly.
- Push the battery into the mount until it locks into place.

Battery is defective.

- Replace the battery.

The battery is not charging

The charging plug/mains plug is not connected correctly.

- Connect the charging plug/mains plug correctly. The socket is defective.

- Check that the socket is working.

The wrong charger is being used

- Check that the correct charger is being used.

The device stops during operation or the suction performance is poor

The battery has overheated.

- Stop work and wait until the battery temperature is back in the normal range.

The accessories, the suction opening on the dust container or the suction pipes are clogged.

- Remove the clog with a suitable aid. The dust container is full.

- Empty the dust container.

The filters are soiled.

- Clean the filters, see chapter *Care and service*.

Roller brush is blocked.

- Remove any blockage.

Abnormal engine noise

The accessories, the suction opening on the dust container or the suction pipes are clogged.

- Remove the clog with a suitable aid.

Removing / installing the battery

ATTENTION

Frequent removal of the battery

Frequent removal can damage the battery.

Only remove the battery for maintenance and maintenance work if the device is not used for a long period of time or if the device has to be sent for service purposes.

Removing the battery

1. Press the unlocking button.
2. Remove the battery from the device.

Illustration Z

Inserting the battery

ATTENTION

Dirty contacts

Damage to the device and battery

Check the battery mount and the contacts for soiling and clean them as necessary before inserting the battery.

Note


Use only fully charged batteries.

1. Push the battery into the mounting in the device until it audibly latches into place.

Illustration AA

Technical data

Electrical connection

Voltage of charger	V	21,6
Nominal power	W	140
Battery pack type		Li-ION
Charger	26 V TEK *EU	
Model	YLJXA-E260040	
Part number	9.769-119.0	
Nominal voltage of charger	V	100 - 240
Frequency	Hz	50 - 60
Charging time when the battery is completely discharged	min	390
Protection class		II

Device performance data

Tank content	l	0,65
Operating time when battery is fully charged in normal operation	min	30
Operating time in maximum mode when battery fully charged	min	18

Dimensions and weights

Weight (without accessories)	kg	1,55
------------------------------	----	------

Subject to technical modifications.

Contenu

Remarques générales	15
Utilisation conforme	15
Protection de l'environnement	15
Accessoires et pièces de rechange	15
Garantie	15
Etendue de livraison	16
Description de l'appareil	16

Montage du support mural	16
Mise en service	16
Utilisation	17
Utilisation des accessoires	17
Transport	18
Stockage	18
Entretien et maintenance	18
Dépannage en cas de défaut	19
Caractéristiques techniques	20

Remarques générales



Veillez lire le présent le manuel d'instructions original et les consignes de sécurité jointes avant la première utilisation de l'appareil. Suivez ces instructions. Conservez les deux manuels pour une utilisation ultérieure ou pour le propriétaire suivant.

Utilisation conforme

- Utiliser l'appareil uniquement pour un usage ménager privé.
- L'appareil est exclusivement destiné au nettoyage de surfaces sèches.
- L'utilisation suivante est considérée non conforme :
 - Aspiration sur des personnes, des animaux, des plantes ou des vêtements portés sur le corps.
 - Aspiration d'eau ou d'autres liquides.
 - Aspiration de cendres incandescentes, de charbon, de cigarettes ou d'autres substances combustibles ou facilement inflammables.
 - Utilisation à proximité de substances explosives ou facilement inflammables.

Protection de l'environnement



Les matériaux d'emballage sont recyclables. Veuillez éliminer les emballages dans le respect de l'environnement.



Les appareils électriques et électroniques contiennent des matériaux précieux recyclables et souvent des composants tels que des piles, batteries ou de l'huile représentant un danger potentiel pour la santé humaine et l'environnement, s'ils ne sont pas manipulés ou éliminés correctement. Ces composants sont cependant nécessaires pour le fonctionnement correct de l'appareil. Les appareils marqués par ce symbole ne doivent pas être jetés dans les ordures ménagères.

Remarques concernant les matières composantes (REACH)

Les informations actuelles concernant les matières composantes sont disponibles sous : www.kaercher.com/REACH

Accessoires et pièces de rechange

Utiliser exclusivement des accessoires et pièces de rechange originaux. Ceux-ci garantissent le fonctionnement sûr et sans défaut de votre appareil.

Des informations sur les accessoires et pièces de rechange sont disponibles sur le site Internet www.kaercher.com.

Garantie

Les conditions de garantie publiées par notre société commerciale compétente s'appliquent dans chaque pays. Nous remédions gratuitement aux défauts possibles sur votre appareil dans la durée de garantie dans

la mesure où la cause du défaut est un vice de matériau ou de fabrication. En cas de garantie, veuillez vous adresser à votre distributeur ou au point de service après-vente autorisé le plus proche avec la facture d'achat.

(Voir l'adresse au dos)

Etendue de livraison

L'étendue de livraison de l'appareil est illustrée sur l'emballage. Lors du déballage, vérifiez que le contenu de la livraison est complet. Si un accessoire manque ou en cas de dommage dû au transport, veuillez informer votre distributeur.

Description de l'appareil

Selon le modèle choisi, il existe des différences d'équipement. L'équipement spécifique est décrit sur l'emballage de l'appareil.

Pour les figures, voir la page des graphiques.

Illustration A

- ① Témoin LED batterie/message d'erreur
- ② Touches de déverrouillage pour le retrait du filtre à air vicié en mousse
- ③ Cache du filtre à air vicié en mousse
- ④ Touche fonction Boost (augmentation de la puissance d'aspiration)
- ⑤ Interrupteur Marche/Arrêt avec levier de verrouillage
- ⑥ Poignée
- ⑦ Batterie remplaçable
- ⑧ Touche de déverrouillage de l'accumulateur
- ⑨ Touche de déverrouillage pour le retrait du bac à poussière
- ⑩ Filtre d'entrée d'air
- ⑪ Clapet du bac à poussière
- ⑫ Bac à poussière amovible
- ⑬ Touche de déverrouillage du clapet de protection du bac à poussière
- ⑭ Embout d'aspiration du bac à poussière
- ⑮ Brosse électrique motorisée avec brosse-rouleau universelle
- ⑯ Tube d'aspiration
- ⑰ Suceur fentes
- ⑱ Brosse combinée 2 en 1
- ⑲ Support mural
- ⑳ Chargeur
- ㉑ ** Filtre d'entrée d'air (2x)
- ㉒ ** Outil de nettoyage de filtre

** VC 4 Cordless Premium myHome

Montage du support mural

La livraison comprend un support mural ainsi que des vis et des chevilles pour le rangement correct de l'aspirateur.

Remarque

Monter le support mural à un endroit approprié à l'aide des vis et des chevilles fournies.

Pour ranger l'appareil en toute sécurité, placer le bord inférieur du support mural à 1,04 m du sol.

Illustration E

ATTENTION

Dommages matériels dus à un montage incorrect

Un montage incorrect peut endommager à la fois l'appareil et le revêtement de sol en cas de chute.

Utilisez des outils de montage appropriés pour le montage mural.

Lors de la sélection des éléments de fixation, tenez compte du poids de l'appareil et de la portance du lieu de pose.

⚠ AVERTISSEMENT

Risque d'électrocution et de blessure

Assurez-vous qu'il n'y a pas de câbles électriques, de conduites d'eau ou de gaz dans le mur autour de la zone de montage.

Mise en service

Montage des accessoires

Remarque

La brosse multifonction est également entraînée par son propre moteur intégré et doit donc toujours être directement raccordée à l'appareil portatif ou au tube d'aspiration pour que l'alimentation électrique soit assurée.

Tous les autres accessoires peuvent également être utilisés directement avec l'appareil portatif ou avec le tube d'aspiration pour augmenter la portée.

- Pousser le tube d'aspiration sur l'embout d'aspiration du bac à poussière jusqu'à ce qu'il s'enclenche de manière audible.
- Appuyer sur la touche de déverrouillage et retirer le tube d'aspiration de l'embout d'aspiration.

Illustration B

- Pousser la buse pour sol sur le tube d'aspiration jusqu'à ce qu'elle s'enclenche de manière audible.
- Appuyer sur la touche de déverrouillage et retirer la buse pour sol du tube d'aspiration.

Illustration C

- Pousser l'accessoire, p. ex. le suceur fentes, sur l'embout d'aspiration du bac à poussière ou sur le tube d'aspiration jusqu'à ce qu'il s'enclenche de manière audible.

Illustration D

Charger la batterie

Remarque

L'appareil est livré sans batterie chargée. Chargez entièrement la batterie avant la première mise en service. Veuillez respecter les consignes de sécurité jointes relatives aux aspirateurs sans fil.

1. Pour la charge, fixer l'appareil au support mural compris dans la livraison.

Illustration E

2. Brancher le chargeur dans une prise de courant. Brancher la fiche de raccordement dans la prise du chargeur de l'appareil.

Le témoin LED clignote en vert pendant le cycle de charge.

Illustration F

3. Lorsque l'appareil est complètement chargé, le témoin LED s'allume en continu pendant 2 minutes puis s'éteint.

Retirer le chargeur de la prise de courant et de la prise du chargeur.

Retirer l'appareil du support mural.

Illustration G

L'appareil est prêt à l'emploi.

Utilisation

Affichage à LED

La LED sur la tête de l'appareil affiche des informations sur l'état de charge de la batterie et des messages d'erreur.

État de charge de la batterie

LED	Durée de l'éclairage	Signification
S'allume en vert	en continu	Batterie chargée
Clignote en vert	1 s allumée/1 s éteinte	Durée de fonctionnement restante de 2 min (-1 min/+2 min)
Clignote en vert	125 ms allumée/125 ms éteinte	Défaut de batterie

La progression de la charge de la batterie peut être lue sur la LED verte. La LED ne s'allume que si la batterie est correctement montée.

Pendant la charge

LED	Durée de l'éclairage	Signification
Clignote en vert	0,2 s d'éteinte à allumée/ 0,6 s allumée/ 0,2 s allumée à éteinte/ 1 s éteinte	Batterie en charge
S'allume en vert	2 min d'éclairage continu, puis éteinte	Batterie complètement chargée

Message d'erreur

LED	Durée de l'éclairage	Signification
Clignote en rouge	125 ms allumée/125 ms éteinte	Buse pour sol obstruée

Changer d'accessoire

Changer d'accessoire, voir le chapitre *Montage des accessoires*

Aspiration

1. Monter l'accessoire souhaité, voir le chapitre *Montage des accessoires*.
2. Allumer l'appareil en fonction des besoins de nettoyage :
 - Appuyer sur l'interrupteur Marche/arrêt et le maintenir enfoncé pendant le fonctionnement.
 - ou
 - Tourner le levier de verrouillage pour commuter directement l'appareil en fonctionnement continu.

Illustration H

3. Appuyer éventuellement sur la touche Boost pour augmenter l'absorption de poussière.

Illustration I

Remarque

Lorsque l'appareil est mis à l'arrêt, la fonction Boost est automatiquement désactivée.

Il est également possible de désactiver la fonction Boost en appuyant de nouveau sur la touche Boost.

Fin du fonctionnement

1. Eteindre l'appareil.
Relâcher l'interrupteur Marche/Arrêt ou désactiver le levier de verrouillage.

Remarque

Pour assurer une puissance d'aspiration optimale, videz le bac à poussière et nettoyez le filtre d'entrée d'air après chaque utilisation.

Videz le bac à poussière au plus tard lorsque le repère « MAX » est atteint.

2. Retirer le tube d'aspiration ou l'accessoire.
3. Vider le bac à poussière dans une poubelle.
 - a Appuyer sur la touche de déverrouillage.
Le clapet du bac à poussière s'ouvre.
 - b Vider le bac à poussière.

Illustration J

4. Pour fermer, pousser le clapet du bac à poussière vers le haut jusqu'à ce qu'il s'enclenche.
5. Nettoyer le filtre d'entrée d'air, voir le chapitre *Nettoyage du filtre d'entrée d'air*
6. Fixer l'appareil au support mural.

Illustration E

7. Charger l'appareil, voir le chapitre *Charger la batterie*.

Utilisation des accessoires

Consignes d'utilisation générales

- L'emballage de l'appareil indique quels accessoires sont compris dans la livraison.
- Les accessoires non compris dans l'emballage peuvent être achetés auprès d'un revendeur spécialisé KÄRCHER ou sur www.kaercher.com.
- Tester l'accessoire sur une zone peu visible avant de l'utiliser sur une zone fragile.
- Respecter les instructions de nettoyage des fabricants.
- Raccorder la buse électrique motorisée au tube d'aspiration ou à l'appareil portable.
- Raccorder également les autres accessoires, p. ex. le suceur fentes, à l'appareil portable ou les pousser directement sur le tube d'aspiration pour augmenter la portée.

Brosse multifonction motorisée

Idéale pour les sols durs et les tapis.

La brosse multifonction motorisée élimine les salissures incrustées dans les fibres de tapis de manière particulièrement efficace.

Brosse à poussière 2 en 1

Il est possible de retirer le cadre avec les poils tout autour en appuyant sur le bouton de déverrouillage.

- La brosse douce convient pour les meubles avec des surfaces dures.
- La brosse large est utilisée pour aspirer les fauteuils et canapés, les rideaux, etc.

Suceur fentes

Pour les bords, les joints, les radiateurs et les zones difficiles d'accès.

Brosse douce

La brosse douce possède des poils particulièrement doux pour nettoyer les surfaces sensibles telles que les claviers, les lampes, etc.

Suceur fentes flexible

Le suceur fentes flexible augmente la portée. Pour nettoyer les zones difficiles d'accès telles que p.ex. entre les sièges de véhicule.

Tuyau de rallonge flexible

La rallonge flexible permet d'atteindre et de nettoyer des zones difficiles d'accès, p. ex. dans la voiture.

Grand suceur pour canapés

Pour le nettoyage de surfaces textiles telles que canapés, fauteuils, matelas, sièges de véhicule, etc.

Brosse motorisée douce (Suceur pour sols durs)

Pour sols durs et parquets fragiles. Aspire les salissures grossières et fines en même temps.

Transport

La batterie a été contrôlée selon les directives sur les transports internationaux et peut être transportée / expédiée.

Stockage

ATTENTION

Humidité et chaleur

Risque d'endommagement

Stockez les batteries uniquement dans des espaces intérieurs présentant une faible humidité atmosphérique et une température inférieure à 20 °C.

Entretien et maintenance

Consignes générales d'entretien

- Entretien de l'appareil et les accessoires en matière synthétique à l'aide d'un détergent pour synthétique du commerce.

Nettoyage du filtre d'entrée d'air

Remarque

L'appareil peut être nettoyé manuellement ou à l'aide d'un appareil de nettoyage de filtre.

1. Eteindre l'appareil.
2. **Nettoyage manuel du filtre d'entrée d'air.**
 - a Tirer le filtre d'entrée d'air encrassé vers le bas au niveau de la tige de filtre, le tapoter soigneusement et le nettoyer avec un chiffon humide ou à l'eau courante.

Illustration K

- b Réinsérer le filtre d'entrée d'air lorsqu'il est complètement sec.
 - c Vérifier le positionnement correct.
3. **Nettoyage du filtre d'entrée d'air avec un appareil de nettoyage de filtre.**

Remarque

Un filtre d'entrée d'air neuf doit être inséré dans le bac à poussière pendant le nettoyage du filtre.

- a Pousser l'appareil de nettoyage de filtre sur l'embout du tube d'aspiration et retirer le filtre d'entrée d'air de l'appareil au niveau de la tige de filtre.
- b Pousser le filtre d'entrée d'air encrassé dans l'appareil de nettoyage de filtre.

- c Insérer un filtre d'entrée d'air neuf dans le bac à poussière.

Illustration L

- d Allumer l'appareil et le laisser fonctionner en mode Boost tout en tournant le cache latéral.

Illustration M

- e Sortir le filtre d'entrée d'air nettoyé de l'outil de nettoyage de filtre et le réinsérer dans le bac à poussière après avoir retiré le filtre d'entrée d'air neuf.
- f Vérifier le positionnement correct du filtre d'entrée d'air.

Nettoyage du bac à poussière et du filtre cyclonique

Remarque

Le bac à poussière et le filtre cyclonique peuvent être nettoyés avec le bac à poussière retiré ou en place. Pour un nettoyage pratique, nous vous recommandons de retirer le bac à poussière de l'appareil.

Remarque

Avant de nettoyer le bac à poussière et le filtre cyclonique, vider le bac à poussière, voir le chapitre Fin du fonctionnement

1. Eteindre l'appareil.
2. Appuyer sur la touche de déverrouillage du bac à poussière et retirer le bac à poussière de l'appareil portatif.

Illustration N

- a Retirer le filtre cyclonique du bac à poussière en le tournant dans le sens inverse des aiguilles d'une montre.
- b Retirer le filtre cyclonique du bac à poussière et le filtre d'entrée d'air du filtre cyclonique.

Illustration O

ATTENTION

Risque de court-circuit

Des câbles ou des contacts sont présents dans le bac à poussière et le filtre cyclonique pour l'alimentation électrique.

Assurez-vous que les câbles ou les contacts ne sont pas mouillés lors du nettoyage.

3. Nettoyer le bac à poussière et le filtre cyclonique avec une brosse douce ou un chiffon légèrement humide.
4. **Illustration P**
5. Nettoyer le filtre d'entrée d'air, voir le chapitre *Nettoyage du filtre d'entrée d'air*
6. Réintroduire le bac à poussière sec et le filtre cyclonique avec filtre d'entrée d'air dans l'appareil et fermer le clapet.
7. Fixer le bac à poussière sur l'appareil portatif.

Illustration P

- a Incliner le bac à poussière sur l'appareil portatif tout en maintenant la face supérieure sur le crochet de l'appareil portatif.
- b Pousser le bac à poussière vers le haut jusqu'à ce que le crochet de l'appareil portatif s'enclenche dans la fente du bac à poussière.
- c Le bac à poussière doit s'enclencher de manière audible.

Illustration Q

Nettoyage du filtre à air vicié en mousse/ remplacement du filtre à air vicié en mousse

Remarque

Le filtre à air vicié en mousse assure la pureté de l'air d'évacuation.

- Nettoyer le filtre à air vicié en mousse en cas d'encrassement visible.
 - Remplacer le filtre à air vicié en mousse en cas de dommages visibles.
1. Eteindre l'appareil.
 2. **Nettoyer le filtre à air vicié en mousse.**

- a Appuyer simultanément sur les deux touches de déverrouillage latérales et enlever le cache avec le filtre à air vicié en mousse.

Illustration R

ATTENTION

Risque de court-circuit

Des câbles ou des contacts sont présents dans le cache du filtre à air vicié en mousse pour l'alimentation électrique.

Avant le nettoyage à l'eau, retirez le cache du filtre à air vicié en mousse afin que les câbles ou les contacts ne soient pas mouillés.

3. Tapoter délicatement le filtre à air vicié en mousse, ou s'il est très sale :
 - a Retirer le cache du filtre à air vicié en mousse.
 - b Nettoyer le filtre à air vicié en mousse à l'eau courante. Ne pas frotter ni brosser.

ATTENTION

Risque pour la santé

Les filtres à air vicié en mousse qui sont insérés dans l'appareil alors qu'ils ne sont pas complètement secs peuvent devenir un terrain favorable pour les spores et les moisissures.

Assurez-vous que le filtre à air vicié en mousse est complètement sec lors de son installation.

- c Laisser ensuite le filtre à air vicié en mousse sécher complètement.
- d Fixer le cache sur le filtre à air vicié en mousse.

Illustration S

- e Insérer le filtre à air vicié en mousse dans l'appareil jusqu'à ce qu'il s'enclenche.
- f Pour s'assurer que le cache est correctement positionné sur l'appareil, appuyer sur le milieu du cache.

Illustration U

4. **Remplacer le filtre à air vicié en mousse.**

- a Appuyer simultanément sur les deux touches de déverrouillage latérales et enlever le filtre à air vicié en mousse.

Illustration R

- b Retirer le cache du filtre à air vicié en mousse et éliminer le filtre usagé.
- c Fixer le filtre à air vicié en mousse neuf sur le cache.

Illustration T

- d Insérer le filtre à air vicié en mousse dans l'appareil jusqu'à ce qu'il s'enclenche.
- e Pour s'assurer que le cache est correctement positionné sur l'appareil, appuyer sur le milieu du cache.

Illustration U

Nettoyage de la buse multifonction

1. Eteindre l'appareil.
2. Retirer l'accessoire.

ATTENTION

Risque de court-circuit

La brosse multifonction contient des composants électriques.

Vous ne devez pas plonger la brosse multifonction dans l'eau ni la nettoyer avec un chiffon humide.

3. Nettoyer la brosse multifonction.
 - a Déverrouiller le cache/la fixation de la brosse-rouleau avec une pièce de monnaie ou un autre objet et le/la retirer.

Illustration V

- b Retirer la brosse-rouleau de l'orifice de brosse dans le sens de la flèche.

Illustration W

- c Enlever les salissures, p. ex. avec une brosse. Si nécessaire, la brosse-rouleau peut être nettoyée à l'eau courante. La brosse-rouleau doit être complètement sèche avant la réinstallation.

- d Nettoyer soigneusement l'orifice de brosse avec un chiffon ou une brosse douce.

Illustration X

- e Insérer la brosse-rouleau dans l'orifice de brosse.
- f Verrouiller la brosse-rouleau avec une pièce de monnaie ou un autre objet.

Illustration Y

Dépannage en cas de défaut

Les défauts ont souvent des causes simples que vous pouvez vous-même éliminer à l'aide de l'aperçu suivant. En cas de doute, ou en absence de mention des défauts, veuillez vous adresser au service après-vente autorisé.

L'appareil ne démarre pas

La batterie est vide.

- Charger la batterie.

La batterie n'est pas correctement insérée.

- Pousser la batterie dans le logement jusqu'à ce qu'elle s'enclenche.

La batterie est défectueuse.

- Remplacer la batterie.

La batterie n'est pas chargée

La prise du chargeur/fiche secteur n'est pas raccordée correctement.

- Raccorder correctement la prise du chargeur/fiche secteur.

La prise de courant est défectueuse.

- Vérifier que la prise de courant fonctionne.

Le mauvais chargeur est utilisé

- Vérifier que le bon chargeur est utilisé.

L'appareil s'arrête pendant le fonctionnement ou la puissance d'aspiration est faible

La batterie est en surchauffe.

- Interrompre le travail et attendre que la température de la batterie soit revenue dans une plage normale.

Les accessoires, l'orifice d'aspiration du bac à poussière ou les tubes d'aspiration sont colmatés.

- Éliminer le colmatage avec un moyen auxiliaire adapté.

Le bac à poussière est plein.

- Vider le bac à poussière.

Les filtres sont encrassés.

- Nettoyer les filtres, voir le chapitre *Entretien et maintenance*.

La brosse-rouleau est obstruée.

- Éliminer les obstructions.

Bruits anormaux du moteur

Les accessoires, l'orifice d'aspiration du bac à poussière ou les tubes d'aspiration sont colmatés.

- Éliminer le colmatage avec un moyen auxiliaire adapté.

Retrait / installation de la batterie

ATTENTION

Retrait fréquent de la batterie

Un retrait fréquent peut endommager la batterie.

Retirez la batterie uniquement pour l'entretien et les travaux de maintenance si l'appareil n'est pas utilisé pendant une longue période ou si l'appareil doit être envoyé à des fins de service.

Retirer la batterie

1. Appuyer sur la touche de déverrouillage.
2. Sortir l'accumulateur de l'appareil.

Illustration Z

Insérer la batterie

ATTENTION

Contacts encrassés

Domages sur l'appareil et l'accumulateur

Vérifiez l'absence d'encrassement sur le logement de l'accumulateur et les contact savant l'utilisation et nettoyez les, si nécessaire.

Remarque


Utilisez exclusivement des batteries complètement chargées.

1. Pousser la batterie dans le logement jusqu'à ce que son enclenchement soit audible.

Illustration AA

Caractéristiques techniques

Raccordement électrique

Tension de la batterie	V	21,6
Puissance nominale	W	140
Type de bloc-batterie		Li-ION
Chargeur		26 V TEK *EU
Modèle		YLJXA-E260040
Référence de pièce		9.769-119.0
Tension nominale du chargeur	V	100 - 240
Fréquence	Hz	50 - 60
Temps de charge lorsque la batterie est complètement déchargée	min	390
Classe de protection		II

Caractéristiques de puissance de l'appareil

Contenu du réservoir	l	0,65
Heures de service avec chargement complet de la batterie en fonctionnement normal	min	30
Durée de service avec chargement complet de la batterie en fonctionnement maximal	min	18

Dimensions et poids

Poids (sans accessoires)	kg	1,55
--------------------------	----	------

Sous réserve de modifications techniques.

Indice

Avvertenze generali	20
Impiego conforme alla destinazione	20
Tutela dell'ambiente	20
Accessori e ricambi	20
Garanzia	21
Volume di fornitura	21
Descrizione dell'apparecchio	21
Montaggio supporto a muro	21
Messa in funzione	21
Messa in funzione	22
Uso degli accessori	22
Trasporto	23
Stoccaggio	23
Cura e manutenzione	23
Guida alla risoluzione dei guasti	24
Dati tecnici	25

Avvertenze generali



Prima di utilizzare l'apparecchio per la prima volta, leggere le presenti istruzioni per l'uso originali e le allegate avvertenze di sicurezza. Agire secondo quanto indicato nelle istruzioni.

conservare entrambi i libretti per un uso futuro o per un successivo proprietario.

Impiego conforme alla destinazione

- Questo apparecchio è destinato esclusivamente all'uso domestico.
- L'apparecchio è destinato esclusivamente alla pulizia di fondi piani asciutti
- Viene considerato come impiego non conforme alla destinazione:
 - l'aspirazione su persone, animali, piante o indumenti indossati;
 - l'aspirazione di acqua o altri liquidi;
 - l'aspirazione di cenere incandescente, carbone, sigarette o altre sostanze infiammabili o facilmente infiammabili;
 - l'impiego in prossimità di sostanze esplosive o altamente infiammabili.

Tutela dell'ambiente



I materiali d'imballaggio sono riciclabili. Smaltire gli imballaggi nel rispetto dell'ambiente.



Gli apparecchi elettrici ed elettronici contengono materiali riciclabili preziosi e spesso componenti come batterie, accumulatori oppure olio che, se usati o smaltiti scorrettamente, possono costituire un potenziale pericolo per la salute umana e per l'ambiente. Questi componenti sono tuttavia necessari per un corretto funzionamento dell'apparecchio. Gli apparecchi contrassegnati con questo simbolo non devono essere smaltiti con i rifiuti domestici.

Avvertenze sulle componenti contenute (REACH)

Informazioni aggiornate sulle componenti contenute sono disponibili all'indirizzo: www.kaercher.com/REACH

Accessori e ricambi

Utilizzando solamente accessori e ricambi originali, si garantisce un funzionamento sicuro e privo di disturbi dell'apparecchio.

Si possono trovare informazioni riguardo ad accessori e ricambi su www.kaercher.com.

Garanzia

Le condizioni di garanzia valgono nel rispettivo paese di pubblicazione da parte della nostra società di vendita competente. Entro il termine di garanzia eliminiamo gratuitamente eventuali guasti all'apparecchio, se causati da difetto di materiale o di produzione. Nei casi previsti dalla garanzia si prega di rivolgersi al proprio rivenditore, oppure al più vicino centro di assistenza autorizzato, esibendo lo scontrino di acquisto. (Indirizzo vedi retro)

Volume di fornitura

Il volume di fornitura dell'apparecchio è riportato sulla confezione. Disimballare la confezione e controllare che il contenuto sia completo. In caso di accessori mancanti o danni dovuti al trasporto si prega di contattare il rivenditore.

Descrizione dell'apparecchio

A seconda del modello selezionato, la dotazione può variare. L'effettiva dotazione è descritta sulla confezione dell'apparecchio.

Per le figure vedi pagina dei grafici.

Figura A

- ① Spia di controllo a LED accumulatore/messaggi di errori
- ② Tasto di sblocco per rimuovere il filtro in schiuma dell'aria di scarico
- ③ Copertura per filtro in schiuma dell'aria di scarico
- ④ Tasto funzione boost (maggiore potenza di aspirazione)
- ⑤ Interruttore On/Off con leva di blocco
- ⑥ Impugnatura
- ⑦ Accumulatore sostituibile
- ⑧ Tasto di sblocco accumulatore
- ⑨ Tasto di sblocco contenitore della polvere
- ⑩ Filtro di ingresso aria
- ⑪ Sportello del contenitore della polvere
- ⑫ Contenitore della polvere rimovibile
- ⑬ Tasto di sblocco dello sportello del contenitore della polvere
- ⑭ Manicotto di aspirazione del contenitore della polvere
- ⑮ Spazzola elettrica motorizzata con rullo spazzole universale
- ⑯ Tubo di aspirazione
- ⑰ Bocchetta fessure
- ⑱ Spazzola combinata 2 in 1
- ⑲ Supporto a muro
- ⑳ Caricabatterie
- ㉑ ** Filtro di ingresso aria (2x)
- ㉒ ** Strumento di pulizia filtro

** VC 4 Cordless Premium myHome

Montaggio supporto a muro

Il volume di fornitura comprende un supporto a muro, viti e tasselli per la conservazione ordinata dell'aspirapolvere.

Nota

Montare il supporto a muro utilizzando le viti e i tasselli forniti in dotazione in una posizione adatta.

Per la conservazione in sicurezza dell'apparecchio, posizionare il bordo inferiore del supporto a muro a 1,04 m dal pavimento.

Figura E

ATTENZIONE

Danni materiali causati da un montaggio errato

Un montaggio errato può danneggiare sia l'apparecchio che la pavimentazione in caso di caduta.

Impiegare strumenti di montaggio adatti per il montaggio a muro.

Nella selezione degli elementi di fissaggio considerare il peso dell'apparecchio e la portata del luogo di installazione.

⚠ AVVERTIMENTO

Pericolo di scosse elettriche e di lesioni

Assicurarsi che non vi siano cavi elettrici, tubi dell'acqua o del gas incorporati nella parete intorno all'area di montaggio.

Messa in funzione

Montaggio accessori

Nota

La spazzola multifunzione è azionata in aggiunta da un proprio motore integrato e deve quindi essere sempre collegata direttamente all'apparecchio portatile o al tubo di aspirazione per garantire l'alimentazione di corrente. Tutti gli altri accessori possono essere utilizzati ugualmente direttamente con l'apparecchio portatile o con il tubo di aspirazione per aumentare la portata.

- Spingere il tubo di aspirazione sul manicotto di aspirazione del contenitore della polvere finché non si sente uno scatto in posizione.
- Premere il tasto di sblocco e rimuovere il tubo di aspirazione dal manicotto di aspirazione.

Figura B

- Spingere la bocchetta per pavimenti sul tubo di aspirazione finché non si sente uno scatto in posizione.
- Premere il tasto di sblocco e rimuovere la bocchetta per pavimenti dal tubo di aspirazione.

Figura C

- Spingere gli accessori, come ad es. la bocchetta fessure sul manicotto di aspirazione del contenitore della polvere o del tubo di aspirazione finché non si sente uno scatto in posizione.

Figura D

Carica dell'accumulatore

Nota

L'apparecchio viene fornito senza accumulatore carico. Caricare completamente l'accumulatore prima della prima messa in funzione.

Osservare le avvertenze di sicurezza per l'aspiratore a batteria allegate.

1. Per caricare l'apparecchio, fissarlo al supporto a muro incluso nel volume di fornitura.

Figura E

2. Inserire il caricabatterie in una presa elettrica. Inserire la spina di collegamento nella presa del caricabatterie dell'apparecchio.

Durante la ricarica la spia di controllo a LED lampeggia in verde.

Figura F

- Quando l'apparecchio è completamente carico, la spia di controllo a LED si accende in verde fisso per 2 min. e poi si spegne.

Rimuovere il caricabatterie dalla e dalla presa del caricabatterie.

Rimuovere l'apparecchio dal supporto a muro.

Figura G

L'apparecchio è pronto per l'utilizzo.

Messa in funzione

Indicatori a LED

Il LED sulla testa dell'apparecchio mostra informazioni sullo stato di ricarica dell'accumulatore e i messaggi di errori.

Stato di ricarica accumulatore

LED	Durata dell'illuminazione	Significato
Fisso di colore verde	fissa	Accumulatore caricato
Verde lampeggiante	1 s acceso / 1 s spento	Tempo di funzionamento rimanente di 2 min (-1 min / +2 min)
Verde lampeggiante	125 ms acceso / 125 ms spento	Guasto accumulatore

Lo stato di avanzamento della carica dell'accumulatore può essere letto dal LED verde. Il LED si accende solo quando l'accumulatore è montato correttamente.

Durante la ricarica

LED	Durata dell'illuminazione	Significato
Verde lampeggiante	0,2 s da spento a acceso / 0,6 s acceso / 0,2 s da acceso a spento / 1 s spento	L'accumulatore carica
Fisso di colore verde	2 min luce fissa, poi spenta	Accumulatore completamente ricaricato

Messaggio di errore

LED	Durata dell'illuminazione	Significato
Rosso lampeggiante	125 ms acceso / 125 ms spento	Bocchetta per pavimenti bloccata

Cambio degli accessori

Per il cambio degli accessori, vedere il capitolo *Montaggio accessori*

Aspirazione

- Montare gli accessori desiderati, vedere il capitolo *Montaggio accessori*.
- Accendere l'apparecchio in base al fabbisogno di pulizia:
 - Premere l'interruttore On/Off e tenerlo premuto durante l'esercizio.oppure

- Ruotare la leva di blocco per commutare direttamente l'apparecchio sull'esercizio continuo.

Figura H

- Se necessario, premere il tasto Boost per aumentare l'assorbimento polvere.

Figura I

Nota

Quando l'apparecchio viene spento la funzione boost si disattiva automaticamente.

La funzione boost può essere disattivata anche premendo nuovamente il tasto boost.

Termine del funzionamento

- Spegnere l'apparecchio.
Rilasciare l'interruttore On/Off oppure disattivare la leva di blocco.

Nota

Per garantire una potenza di aspirazione ottimale, svuotare il contenitore della polvere e pulire il filtro di ingresso aria dopo ogni utilizzo.

Svuotare il contenitore della polvere al più tardi quando viene raggiunta la marcatura "MAX".

- Rimuovere il tubo di aspirazione o gli accessori.
- Svuotare il contenitore della polvere in un secchio dell'immondizia.
 - Premere il tasto di sblocco.
Lo sportello del contenitore della polvere si apre.
 - Svuotare il contenitore della polvere.

Figura J

- Per chiudere lo sportello del contenitore della polvere, spingerlo verso l'alto finché non scatta in posizione.
- Pulire il filtro di ingresso aria, vedere il capitolo *Pulizia del filtro di ingresso aria*
- Fissare l'apparecchio al supporto a muro.

Figura E

- Caricare l'apparecchio, vedere capitolo *Carica dell'accumulatore*.

Uso degli accessori

Avvertenze d'uso generali

- Sull'imballaggio dell'apparecchio viene rappresentato quali accessori sono inclusi nel volume di fornitura.
- Gli accessori non inclusi nell'imballaggio possono essere acquistati presso un rivenditore specializzato KÄRCHER o tramite il sito www.kaercher.com.
- Testare l'accessorio su un'area poco appariscente prima di utilizzarlo su un'area sensibile.
- Seguire le istruzioni di pulizia del produttore.
- Collegare la bocchetta elettrica motorizzata con il tubo di aspirazione o l'apparecchio portatile.
- Collegare allo stesso modo gli altri accessori, come ad es. la bocchetta fessure, all'apparecchio portatile oppure spingerli direttamente sul tubo di aspirazione per aumentare la portata.

Spazzola multifunzione motorizzata

Ideale per pavimenti duri e tappeti.

La spazzola multifunzione motorizzata rimuove in modo particolarmente efficace lo sporco intrappolato nelle fibre del tappeto.

Spazzola per la polvere 2 in 1

Il telaio con le setole perimetrali può essere rimosso premendo il pulsante di sblocco.

- La spazzola morbida è adatta per mobili con superfici dure

- La spazzola larga viene utilizzata per aspirare poltrone, tende, ecc.

Bocchetta fessure

Per spigoli, fessure, radiatori e zone di difficile accesso.

Spazzola morbida

La spazzola morbida dispone di setole particolarmente morbide per la pulizia di superfici delicate come tastiere, lampade, ecc.

Bocchetta fessure flessibile

La bocchetta fessure flessibile potenzia la portata. Per la pulizia di zone difficili da raggiungere come ad esempio tra i sedili dell'auto.

Tubo flessibile di prolunga

Grazie alla prolunga e alla sua flessibilità è possibile raggiungere e pulire le aree di difficile accesso come, ad es. quelle in un'automobile.

Bocchetta poltrone grande

Per la pulizia di superfici tessili come divani, poltrone, materassi, sedili di vetture, ecc.

Spazzola motorizzata morbida (Bocchetta per pavimenti duri)

Per pavimenti duri e pavimenti in legno delicati. Aspira contemporaneamente lo sporco grossolano e fine.

Trasporto

L'accumulatore è testato secondo le normative rilevanti per il trasporto internazionale e può essere trasportato / spedito.

Stoccaggio

ATTENZIONE

Umidità e calore

Pericolo di danneggiamento

Stoccare l'accumulatore solo in ambienti chiusi con bassa umidità dell'aria e a una temperatura inferiore a 20°C.

Cura e manutenzione

Istruzioni generali per la cura

- Trattare l'apparecchio e gli accessori in plastica con un detergente per plastica disponibile in commercio.

Pulizia del filtro di ingresso aria

Nota

L'apparecchio può essere pulito manualmente o con un apparecchio di pulizia del filtro.

1. Spegner l'apparecchio.
2. **Pulire a mano il filtro di ingresso aria.**
 - a Tirare verso il basso il filtro di ingresso aria sporco sull'asta del filtro, picchiettarlo delicatamente e pulirlo con un panno umido o acqua corrente.

Figura K

- b Rimontare il filtro di ingresso aria quando è perfettamente asciutto.
 - c Controllare che l'inserimento in sede sia corretto.
3. **Pulire il filtro di ingresso aria con un apparecchio di pulizia filtro.**

Nota

Durante la pulizia dei filtri è necessario installare un nuovo filtro di ingresso aria nel contenitore della polvere.

- a Spingere l'apparecchio di pulizia del filtro sul bocchettone del tubo di aspirazione ed estrarre il fil-

tro di ingresso aria dall'apparecchio utilizzando l'asta del filtro.

- b Spingere il filtro di ingresso aria sporco nell'apparecchio di pulizia del filtro.
 - c Inserire un nuovo filtro di ingresso aria nel contenitore della polvere.
- Figura L**
- d Accendere l'apparecchio e farlo funzionare in modalità boost ruotando la copertura laterale.
- Figura M**
- e Rimuovere il filtro di ingresso aria pulito dall'apparecchio di pulizia filtro e reinserirlo nel contenitore della polvere dopo aver rimosso il nuovo filtro di ingresso aria.
 - f Controllare che il filtro di ingresso aria sia correttamente inserito in sede.

Pulizia del contenitore della polvere e del filtro a ciclone

Nota

Il contenitore della polvere e il filtro a ciclone possono essere puliti con o senza estrarre il contenitore della polvere.

Per agevolare la pulizia si consiglia di rimuovere il contenitore della polvere dall'apparecchio.

Nota

Prima di pulire il contenitore della polvere e il filtro a ciclone, svuotare il contenitore della polvere, vedere il capitolo Termine del funzionamento

1. Spegner l'apparecchio.
2. Premere il tasto di sblocco per il contenitore della polvere e rimuovere il contenitore della polvere dall'apparecchio portatile.

Figura N

- a Rimuovere il filtro a ciclone dal contenitore della polvere ruotandolo in senso antiorario.
- b Estrarre il filtro a ciclone dal contenitore della polvere e il filtro di ingresso aria dal filtro a ciclone.

Figura O

ATTENZIONE

Pericolo di cortocircuito

Nel contenitore della polvere e nel filtro a ciclone sono presenti cavi e contatti per l'alimentazione di corrente. Assicurarvi che i cavi o i contatti non si bagnino durante la pulizia.

3. Pulire il contenitore della polvere e il filtro a ciclone con una spazzola morbida o un panno leggermente umido.

Figura P

4. Pulire il filtro di ingresso aria, vedere il capitolo *Pulizia del filtro di ingresso aria*
5. Inserire nuovamente il contenitore della polvere e il filtro a ciclone con il filtro di ingresso aria nell'apparecchio e chiudere lo sportello.
6. Fissare il contenitore della polvere all'apparecchio portatile.
 - a Tenere il contenitore della polvere inclinato rispetto all'apparecchio portatile mentre si tiene il lato superiore sul gancio dell'apparecchio portatile.
 - b Spingere il contenitore della polvere verso l'alto fino a quando il gancio sull'apparecchio portatile non si aggancia nella fessura del contenitore della polvere.
 - c Il contenitore della polvere deve scattare in posizione in modo udibile.

Figura Q

Pulizia del filtro in schiuma dell'aria di scarico / sostituzione del filtro in schiuma dell'aria di scarico

Nota

Il filtro in schiuma dell'aria di scarico consente di avere un'aria di soffiaggio pura.

- Pulire il filtro in schiuma dell'aria di scarico se è visibilmente sporco.
- Sostituire il filtro in schiuma dell'aria di scarico in caso di danneggiamento visibile.

1. Spegnerne l'apparecchio.
2. **Pulire il filtro in schiuma dell'aria di scarico.**
 - a Premere contemporaneamente entrambi i tasti di sblocco laterali ed estrarre la copertura con il filtro in schiuma dell'aria di scarico.

Figura R

ATTENZIONE

Pericolo di cortocircuito

Nella copertura del filtro in schiuma dell'aria di scarico sono presenti cavi e contatti per l'alimentazione di corrente.

Prima di pulire con acqua, rimuovere la copertura del filtro in schiuma dell'aria di scarico in modo che i cavi o i contatti non si bagnino.

3. Picchiettare con cautela il filtro in schiuma dell'aria di scarico oppure se è molto sporco:
 - a Rimuovere la copertura del filtro in schiuma dell'aria di scarico.
 - b Pulire il filtro in schiuma dell'aria di scarico sotto acqua corrente. Non strofinare e non spazzolare.

ATTENZIONE

Pericolo per la salute

I filtri in schiuma dell'aria di scarico che non sono inseriti nell'apparecchio completamente asciutti possono essere un terreno fertile per spore e muffe.

Assicurarsi che il filtro in schiuma dell'aria di scarico sia perfettamente asciutto quando viene montato.

- c Successivamente lasciare asciugare completamente il filtro in schiuma dell'aria di scarico.
- d Fissare la copertura al filtro in schiuma dell'aria di scarico.

Figura S

- e Inserire il filtro in schiuma dell'aria di scarico asciutto nell'apparecchio, fino allo scatto d'innesto.
- f Per garantire che la copertura sia posizionata correttamente sull'apparecchio, premere la copertura al centro.

Figura U

4. **Sostituire il filtro in schiuma dell'aria di scarico.**
 - a Premere contemporaneamente entrambi i tasti di sblocco laterali ed estrarre il filtro in schiuma dell'aria di scarico.

Figura R

- b Rimuovere la copertura del filtro in schiuma dell'aria di scarico, e smaltire il filtro usato.
- c Fissare il nuovo filtro in schiuma dell'aria di scarico alla copertura.

Figura T

- d Inserire il filtro in schiuma dell'aria di scarico nell'apparecchio, fino allo scatto d'innesto.
- e Per garantire che la copertura sia posizionata correttamente sull'apparecchio, premere la copertura al centro.

Figura U

Pulizia della bocchetta multifunzione

1. Spegnerne l'apparecchio.
2. Rimuovere gli accessori.

ATTENZIONE

Pericolo di cortocircuito

La spazzola multifunzione contiene componenti elettrici.

Non immergere la spazzola multifunzione in acqua e non pulirla con un panno umido.

3. Pulire la spazzola multifunzione.
 - a Sbloccare la copertura/supporto del rullo spazzole con una moneta o un altro oggetto e rimuovere. **Figura V**
 - b Estrarre il rullo spazzole in direzione della freccia dall'apertura della spazzola. **Figura W**
 - c Rimuovere lo sporco ad es. con una spazzola. Se necessario, il rullo spazzole può essere pulito sotto l'acqua corrente. Il rullo spazzole deve essere completamente asciutto prima del rimontaggio.
 - d Pulire accuratamente l'apertura della spazzola con un panno o una spazzola morbida. **Figura X**
 - e Inserire il rullo spazzole nell'apertura della spazzola.
 - f Bloccare il rullo spazzole con una moneta o un altro oggetto. **Figura Y**

Guida alla risoluzione dei guasti

I guasti hanno spesso cause semplici che possono essere risolte con l'ausilio della panoramica seguente. In caso di dubbi o di guasti qui non menzionati si consiglia di rivolgersi al servizio assistenza autorizzato.

L'apparecchio non si avvia

L'accumulatore è scarico.

- Caricare l'accumulatore.
- L'accumulatore non è posizionato correttamente.
- Spingere l'accumulatore nella sede finché non si innesta.

L'accumulatore è difettoso.

- Sostituire l'accumulatore.

L'accumulatore non viene caricato

La spina di ricarica del caricabatterie/di rete non è collegata correttamente.

- Collegare la spina di ricarica del caricabatterie/di rete.

La presa è difettosa.

- Verificare che la presa funzioni.

Viene impiegato il caricabatterie sbagliato

- Verificare che venga impiegato il caricabatterie corretto.

L'apparecchio si arresta durante il funzionamento o la potenza di aspirazione è debole

L'accumulatore è surriscaldato.

- Interrompere il lavoro e attendere che la temperatura dell'accumulatore sia nel campo normale.

Gli accessori, l'apertura di aspirazione sul contenitore della polvere o i tubi di aspirazione sono ostruiti.

- Rimuovere l'ostruzione con un ausilio idoneo.

Il contenitore della polvere è pieno.

- Svuotare il contenitore della polvere.

I filtri sono sporchi.

- Pulire i filtri, vedere il capitolo *Cura e manutenzione*.

Il rullo spazzole è bloccato.

- Rimuovere i blocchi.

Rumore anormale del motore

Gli accessori, l'apertura di aspirazione sul contenitore della polvere o i tubi di aspirazione sono ostruiti.

- Rimuovere l'ostruzione con un ausilio idoneo.

Rimozione/installazione della batteria

ATTENZIONE

Rimozione frequente della batteria

La rimozione frequente può danneggiare la batteria. Rimuovere la batteria solo per la manutenzione e lavori di manutenzione se il dispositivo non viene utilizzato per un lungo periodo di tempo o se il dispositivo deve essere inviato per scopi di assistenza.

Rimozione accumulatore

1. Premere il tasto di sblocco.
 2. Rimuovere l'accumulatore dall'apparecchio.
- Figura Z**

Inserimento accumulatore

ATTENZIONE

Contatti sporchi

Danni all'apparecchio e all'accumulatore

Prima dell'impiego, controllare che l'alloggiamento della batteria e i contatti non siano sporchi ed eventualmente pulirli.

Nota


Utilizzare l'accumulatore solo se totalmente carico.

1. Spingere l'accumulatore nell'alloggiamento, finché non si sente lo scatto d'innesto.

Figura AA

Dati tecnici

Collegamento elettrico

Tensione batteria	V	21,6
Potenza nominale	W	140
Tipo unità accumulatore		Li-ION
Caricabatterie	26 V TEK *EU	
Modello	YLJXA-E260040	
Numero componenti	9.769-119.0	
Tensione nominale caricabatterie	V	100 - 240
Frequenza	Hz	50 - 60
Tempo di ricarica quando la batteria è completamente scarica	min	390
Classe di protezione		II

Dati sulle prestazioni dell'apparecchio

Contenuto del serbatoio	l	0,65
Tempo di funzionamento a batteria completamente carica nel funzionamento normale	min	30
Tempo di funzionamento con accumulatore completamente carico e al massimo livello d'esercizio	min	18
Dimensioni e pesi		
Peso (senza accessori)	kg	1,55

Con riserva di modifiche tecniche.

Inhoud

Algemene instructies.....	25
Reglementair gebruik.....	25
Milieubescherming.....	25
Toebehoren en reserveonderdelen.....	25
Garantie.....	26
Leveringsomvang.....	26
Beschrijving apparaat.....	26
Monteer wandhouder.....	26
Inbedrijfstelling.....	26
Werking.....	27
Toepassing van accessoires.....	27
Vervoer.....	28
Opslag.....	28
Onderhoud.....	28
Hulp bij storingen.....	29
Technische gegevens.....	30

Algemene instructies



Voordat u het apparaat voor het eerst gebruikt, dient u deze originele gebruiksaanwijzing en de meegeleverde

veiligheidsinstructies door te lezen en deze in acht te nemen.

Bewaar beide documenten voor later gebruik of volgend eigenaars.

Reglementair gebruik

- Gebruik het apparaat uitsluitend voor de privé-huishouding.
- Het apparaat is uitsluitend bedoeld voor het reinigen van droge ondergronden
- Als niet-reglementair gebruik geldt:
 - Mensen, dieren, planten of kleding aan het lichaam afzuigen.
 - Opzuigen van water of andere vloeistoffen.
 - Opzuigen van gloeiende as, kolen, sigaretten of andere ontvlambare of licht ontvlambare stoffen.
 - Gebruik in de buurt van explosieve of licht ontvlambare stoffen.

Milieubescherming



Het verpakkingsmateriaal is recyclebaar. Gooi verpakkingen met het gescheiden afval weg.



Elektrische en elektronische apparaten bevatten waardevolle recyclebare materialen en vaak onderdelen zoals batterijen, accu's of olie, die bij onjuiste omgang of verkeerd weggooiën een

mogelijk gevaar voor de gezondheid en het milieu kunnen vormen. Voor een correct gebruik van het apparaat zijn deze onderdelen echter noodzakelijk. Apparaten met dit symbool mogen niet met het huisvuil worden weggegooid.

Instructies voor inhoudsstoffen (REACH)

Actuele informatie over inhoudsstoffen vindt u onder: www.kaercher.nl/REACH

Toebehoren en reserveonderdelen

Gebruik alleen origineel toebehoren en originele reserveonderdelen. Deze garanderen een veilige en storingsvrije werking van het apparaat.

Informatie over toebehoren en reserveonderdelen vindt u onder www.kaercher.com.

Garantie

In elk land gelden de garantievoorwaarden die door onze verantwoordelijke verkoopmaatschappij zijn uitgegeven. Mogelijke storingen aan uw apparaat verhelpen we binnen de garantieperiode gratis, voor zover een materiaal- of fabricagefout de oorzaak is. Als u gebruik wilt maken van de garantie, neemt u met uw aankoopbon contact op met uw distributeur of de dichtstbijzijnde geautoriseerde klantenservice. (adres zie achterzijde)

Leveringsomvang

De leveringsomvang van het apparaat is op de verpakking afgebeeld. Controleer de inhoud bij het uitpakken op volledigheid. Bij ontbrekend toebehoren of bij transportschade neemt u contact op met uw distributeur.

Beschrijving apparaat

Afhankelijk van het gekozen model zijn er verschillen in de uitrusting. De specifieke apparatuur wordt beschreven op de verpakking van het desbetreffende apparaat. Afbeeldingen, zie pagina met grafieken.

Afbeelding A

- ① Led-indicatielampje accu/foutmelding
- ② Ontgrendelingsknoppen voor het verwijderen van het afvoerluftschuimfilter
- ③ Afdekking afvoerluftschuimfilter
- ④ Boostfunctieknop (verhoging van de zuigkracht)
- ⑤ Aan/uit-schakelaar met vergrendelingshendel
- ⑥ Handgreep
- ⑦ Vervangbare accu
- ⑧ Ontgrendelknop accu
- ⑨ Ontgrendelingsknop voor het verwijderen van de stofcontainer
- ⑩ Luchtinlaatfilter
- ⑪ Stofcontainer klep
- ⑫ Verwijderbare stofcontainer
- ⑬ Ontgrendelingsknop stofcontainer-afdekplep
- ⑭ Zuigaansluiting stofcontainer
- ⑮ Gemotoriseerde elektrische borstel met universele borstelrol
- ⑯ Zuigbuis
- ⑰ Spleetmondstuk
- ⑱ 2-in-1-combinatieborstel
- ⑲ Wandhouder
- ⑳ Oplaadapparaat
- ㉑ ** Luchtinlaatfilter (2x)
- ㉒ ** Filterreinigingstool

** VC 4 Cordless Premium myHome

Monteer wandhouder

De leveringsomvang omvat een wandhouder en schroeven en pluggen voor het netjes opbergen van de stofzuiger.

Instructie

Monteer de wandhouder op een geschikte plaats met de meegeleverde schroeven en pluggen. Voor een veilige opslag van het apparaat plaatst u de onderste rand van de wandhouder 1,04 m van de vloer.

Afbeelding E

LET OP

Materiële schade door onjuiste montage

Een onjuiste montage kan zowel het apparaat als de vloer beschadigen, als het valt.

Gebruik geschikt montagegereedschap voor wandmontage.

Houd bij het selecteren van bevestigingselementen rekening met het gewicht van het apparaat en het draagvermogen van de montageplaats.

⚠ WAARSCHUWING

Gevaar voor elektrische schokken en verbranding

Zorg ervoor dat er geen elektrische kabels, water- of gasleidingen in de muur rond het montagegebied zijn.

Inbedrijfstelling

Toebehoren monteren

Instructie

De multifunctionele borstel wordt ook aangedreven door een eigen geïntegreerde motor en moet daarom altijd rechtstreeks op het handapparaat of de zuigbuis worden aangesloten om de stroomvoorziening te garanderen.

Al het andere toebehoren kan ook direct met het hand-held-apparaat of met de zuigbuis worden gebruikt om het bereik te vergroten.

- Duw de zuigbuis op de zuigaansluiting van de stofcontainer tot deze hoorbaar vastklikt.
- Druk op de ontgrendelingsknop en verwijder de zuigslang uit de zuigaansluiting.

Afbeelding B

- Duw het vloermondstuk op de zuigbuis tot het hoorbaar vastklikt.
- Druk op de ontgrendelingsknop en verwijder het vloermondstuk uit de zuigbuis.

Afbeelding C

- Toebehoren, bijv. de spleetmondstuk op de zuigmond van de stofcontainer of zuigbuis schuiven tot deze hoorbaar vastklikt.

Afbeelding D

Accu opladen

Instructie

Het apparaat wordt geleverd zonder opgeladen accu. Laad de accu volledig op voordat u deze voor de eerste keer gebruikt.

Let op de bijgevoegde veiligheidsinstructies voor accu-stofzuigers.

1. Om het apparaat op te laden, bevestigt u het aan de meegeleverde wandhouder.

Afbeelding E

2. De voedingseenheid in een contactdoos steken. Steek de aansluitstekker in de oplaadbus van het apparaat. Het led-indicatielampje knippert groen tijdens het opladen.

Afbeelding F

3. Als het apparaat volledig is opgeladen, brandt het led-indicatielampje 2 minuten constant groen en gaat dan uit. Haal de lader uit het stopcontact en de laadbus. Haal het apparaat uit de wandhouder.

Afbeelding G

Het apparaat is klaar voor gebruik.

Werking

Led-indicatie

De led op de kop van het apparaat geeft informatie over de laadstatus van de accu en foutmeldingen.

Laadtoestand accu

Led	Duur van verlichting	Betekenis
Brandt groen	permanent	Accu opgeladen
Knipperd groen	1 s aan/1 s uit	2 min resterende looptijd (-1 min/+2 min)
Knipperd groen	125 ms aan/125 ms uit	Accustoring

De voortgang van het opladen van de accu is af te lezen aan de groene led. De led brandt alleen, als de accu correct is geplaatst.

Tijdens het opladen

Led	Duur van verlichting	Betekenis
Knipperd groen	0,2 s van uit naar aan / 0,6 s aan / 0,2 s van aan naar uit / 1 s uit	Accu wordt opgeladen
Brandt groen	2 min constant licht, dan uit	Accu volledig opgeladen

Foutmelding

Led	Duur van verlichting	Betekenis
Knipperd rood	125 ms aan/125 ms uit	Vloermondstuk geblokkeerd

Toebehoren wijzigen

Toebehoren vervangen, zie hoofdstuk *Toebehoren monteren*

Zuigen

1. Monteer het benodigde toebehoren, zie hoofdstuk *Toebehoren monteren*.
2. Schakel het apparaat in, afhankelijk van de reinigseisen:
 - Druk op de aan/uit-schakelaar en houd deze tijdens gebruik ingedrukt.of
 - Draai aan de vergrendelingshendel om het apparaat direct in continubedrijf te schakelen.

Afbeelding H

3. Druk indien nodig op de boost-knop om de stofopname te verhogen.

Afbeelding I

Instructie

Bij uitschakelen van het apparaat wordt de boostfunctie automatisch gedeactiveerd.

De boostfunctie kan ook worden uitgeschakeld door nogmaals op de boost-knop te drukken.

Werking beëindigen

1. Apparaat uitschakelen.
Laat de aan/uit-schakelaar los of deactiveer de vergrendelingshendel.

Instructie

Voor optimale zuigprestaties moet u na elk gebruik de stofcontainer leegmaken en het luchtinlaatfilter reinigen.

Leeg de stofcontainer uiterlijk bij het bereiken van de markering "MAX".

2. Verwijder aanzuigbuis of toebehoren.
3. De stofcontainer boven een vuilnisbak legen.
 - a De ontgrendelingsknop indrukken.
De klep van het stofcontainer gaat open.
 - b Leeg de stofcontainer.

Afbeelding J

4. Om te sluiten, duwt u de klep van de stofcontainer omhoog totdat deze op zijn plaats klikt.
5. Reinig het luchtinlaatfilter, zie hoofdstuk *Luchtinlaatfilter reinigen*
6. Bevestig het apparaat aan de wandhouder.

Afbeelding E

7. Het apparaat opladen, zie hoofdstuk *Accu opladen*.

Toepassing van accessoires

Algemene gebruiksinstructies

- Op de verpakking van het apparaat is te zien welke toebehoren bij de levering zijn inbegrepen.
- Toebehoren die niet in de verpakking zijn inbegrepen, kunnen worden gekocht bij een KÄRCHER-dealer of op www.kaercher.com.
- Test het toebehoren op een onopvallende plek, alvorens het op een gevoelige plek te gebruiken.
- Volg de reinigingsinstructies van de fabrikant.
- Sluit het gemotoriseerde elektrische mondstuk aan op de zuigbuis of het handapparaat.
- De andere toebehorende, bijv. spleetmondstuk, eveneens met het handapparaat verbinden of ter verhoging van de reikwijdte direct op de zuigbuis aansluiten.

Gemotoriseerde multifunctionele borstel

Ideaal voor harde vloeren en tapijten.

De gemotoriseerde multifunctionele borstel verwijderd bijzonder effectief het vastzittende vuil in de tapijvezels.

2-in-1-stofborstel

Het frame met de omringende borstelharen kan worden verwijderd door op de ontgrendelingsknop te drukken.

- De zachte borstel is geschikt voor meubels met harde oppervlakken
- De brede borstel wordt gebruikt voor het stofzuigen van gestoffeerde meubels, gordijnen, etc.

Spleetmondstuk

Voor randen, voegen, radiatoren en moeilijk bereikbare plaatsen.

Zachte borstel

De zachte borstel heeft bijzonder zachte haren voor het reinigen van gevoelige oppervlakken zoals toetsenborden, lampen etc.

Flexibel spleetmondstuk

Het flexibele spleetmondstuk vergroot het bereik. Voor het reinigen van moeilijk bereikbare plaatsen zoals tussen de autostoelen.

Flexibele verlengslang

Door de uitbreiding en flexibiliteit kunnen ook moeilijk bereikbare plekken, bijv. in de auto worden bereikt en gereinigd.

Groot meubelmondstuk

Voor het reinigen van textieloppervlakken zoals banken, fauteuils, matrassen, autostoelen etc.

Zachte, gemotoriseerde borstel (Mondstuk voor harde vloeren)

Voor harde vloeren en gevoelige houten vloeren. Zuigt grof en fijn vuil gelijktijdig op.

Vervoer

De accu is conform de relevante voorschriften voor internationaal transport gecontroleerd en mag worden vervoerd/verzonden.

Opslag

LET OP

Vochtigheid en hitte

Beschadigingsgevaar

Bewaar accu's alleen in binnenruimtes met lage luchtvochtigheid en onder 20 °C.

Onderhoud

Algemene onderhoudsinstructies

- Apparaat en kunststof toebehoren met een gewone kunststofreiniger onderhouden.

Luchtinlaatfilter reinigen

Instructie

Het apparaat kan handmatig of met een filterreinigingsapparaat worden gereinigd.

1. Apparaat uitschakelen.
2. **Luchtinlaatfilter handmatig reinigen.**
 - a Trek het vuile luchtinlaatfilter omlaag op de filterstok, klop het voorzichtig uit en reinig het met een vochtige doek of stromend water.

Afbeelding K

- b Breng het volledig gedroogde luchtinlaatfilter weer aan.
 - c Correcte bevestiging controleren.
3. **Luchtinlaatfilter met een filterreinigingsapparaat reinigen.**

Instructie

Tijdens de filterreiniging moet een nieuw luchtinlaatfilter in de stofcontainer worden geplaatst.

- a Schuif het filterreinigingsapparaat op de zuigbuisaansluiting, en trek het luchtinlaatfilter met de filterstok uit het apparaat.
 - b Duw het vuile luchtinlaatfilter in het filterreinigingsapparaat.
 - c Plaats een nieuw luchtinlaatfilter in de stofcontainer.
- d **Afbeelding L**
Schakel het apparaat in en laat het in boost-modus draaien verdraai hierbij de zijdelingse afdekking.

Afbeelding M

- e Verwijder het gereinigde luchtinlaatfilter uit het filterreinigingsgereedschap en plaats het terug in de stofcontainer nadat u het nieuwe luchtinlaatfilter hebt verwijderd.
- f Controleer de correcte bevestiging van het luchtinlaatfilter.

Reinig de stofcontainer en het cycloofilter

Instructie

De stofcontainer en het cycloofilter kunnen worden gereinigd met of zonder het verwijderen van de stofcontainer.

We raden aan om de stofcontainer uit het apparaat te halen om hem gemakkelijk schoon te maken.

Instructie

Voordat u de stofcontainer en het cycloofilter reinigt, moet u de stofcontainer leegmaken, zie hoofdstuk *Werkking beëindigen*

1. Apparaat uitschakelen.
2. Druk op de ontgrendelingsknop voor de stofcontainer en verwijder de stofcontainer uit het handheld-apparaat.

Afbeelding N

- a Verwijder het cycloofilter uit de stofcontainer door het tegen de klok in te draaien.
- b Verwijder het cycloofilter uit de stofcontainer en het luchtinlaatfilter uit het cycloofilter.

Afbeelding O

LET OP

Kortsluitingsgevaar

Er zijn kabels of contacten in de stofcontainer en cycloofilter voor stroomvoorziening.

Zorg ervoor dat de kabels of contacten tijdens het schoonmaken niet nat worden.

3. Reinig de stofcontainer en het cycloofilter met een zachte borstel of een licht vochtige doek.

Afbeelding P

4. Reinig het luchtinlaatfilter, zie hoofdstuk *Luchtinlaatfilter reinigen*
5. Plaats de droge stofcontainer en het cycloofilter met luchtinlaatfilter terug in het apparaat en sluit de klep.
6. Bevestig de stofcontainer aan het handheld-apparaat.
 - a Houd de stofcontainer schuin tegen het handapparaat terwijl u de bovenkant op de haak van het handapparaat houdt.
 - b Duw de stofcontainer omhoog totdat de haak op de handset in de gleuf van de stofcontainer vastklikt.
 - c De stofcontainer moet hoorbaar vastklikken.

Afbeelding Q

Afvoerluftschuimfilter reinigen/ afvoerluftschuimfilter vervangen

Instructie

Het afvoerluftschuimfilter zorgt voor schone, uitgeblazen afvoerlucht.

- Reinig het afvoerluftschuimfilter als het zichtbaar vuil is.
 - Vervang het afvoerluftschuimfilter als er zichtbare schade is.
1. Apparaat uitschakelen.
 2. **Afvoerluftschuimfilter reinigen.**
 - a Druk tegelijkertijd op beide ontgrendelingsknoppen aan de zijkant en verwijder het deksel met het afvoerluftschuimfilter.

Afbeelding R

LET OP

Kortsluitingsgevaar

Voor de stroomvoorziening bevinden zich in de afdekking van het afvoerluftschuimfilter kabels resp. contacten.

Verwijder voor het reinigen met water de afdekking van het afvoerluftschuimfilter, zodat de kabels of contacten niet nat worden.

3. Klop het afvoerluftschuimfilter voorzichtig af, of als het sterk vervuild is:
 - a trek de afdekking van het afvoerluftschuimfilter eraf.
 - b Afvoerluftschuimfilter onder stromend water reinigen. Niet wrijven of afborstelen.

LET OP

Gezondheidsrisico

Afvoerluftschuimfilters die niet volledig droog in het apparaat zijn geplaatst, kunnen een voedingsbodemp zijn voor sporen en schimmels.

Zorg ervoor dat het afvoerluftschuimfilter bij de montage volledig droog is.

- c Laat het afvoerluftschuimfilter vervolgens volledig drogen.
- d Bevestig de afdekking aan het afvoerluftschuimfilter.

Afbeelding S

- e Het afvoerluftschuimfilter in het apparaat plaatsen tot het vergrendelt.
- f Om ervoor te zorgen dat de hoes goed op het apparaat zit, drukt u de hoes in het midden naar beneden.

Afbeelding U

4. Vervang het afvoerluftschuimfilter.

- a Druk tegelijkertijd op beide ontgrendelingsknoppen aan de zijkant en verwijder het afvoerluftschuimfilter.

Afbeelding R

- b Verwijder het deksel van het afvoerluftschuimfilter en gooi het gebruikte filter weg.
- c Bevestig het nieuwe afvoerluftschuimfilter aan het deksel.

Afbeelding T

- d Plaats het afvoerluftschuimfilter in het apparaat tot het vergrendelt.
- e Om ervoor te zorgen dat de hoes goed op het apparaat zit, drukt u de hoes in het midden naar beneden.

Afbeelding U

Reinig het multifunctionele mondstuk

1. Apparaat uitschakelen.
2. Verwijder toebehoren.

LET OP

Kortsluitingsgevaar

De multifunctionele borstel bevat elektrische componenten.

U mag de multifunctionele borstel niet onderdompelen in water of reinigen met een vochtige doek.

3. Reinig de multifunctionele borstel.
 - a Ontgrendel de afdekking/houder van de borstelrol met een munt of ander voorwerp en verwijder deze.

Afbeelding V

- b Verwijder de borstelrol in pijlrichting uit de borstelopening.

Afbeelding W

- c Verwijder het vuil bijv. met een borstel. Indien nodig kan de borstelrol onder stromend water worden gereinigd.
Borstelrol moet voor hermontage volledig droog zijn.

- d Reinig de borstelopening voorzichtig met een doek of zachte borstel.

Afbeelding X

- e Plaats de borstelrol in de borstelopening.
- f Vergrendel de borstelrol met een munt of ander voorwerp.

Afbeelding Y

Hulp bij storingen

Storingen hebben vaak oorzaken die eenvoudig met behulp van het volgende overzicht kunnen worden verholpen. Neem bij twijfel of storingen die hier niet worden vermeld contact op met de erkende klantenservice.

Apparaat start niet

Accu is leeg.

- Accu opladen.

Accu is niet goed geplaatst.

- Accu in de opname schuiven tot deze vergrendelt.

Accu is defect.

- Vervang de accu.

De accu wordt niet geladen

De laadstekker/netstekker is niet correct aangesloten.

- Sluit de laadstekker/netstekker correct aan.

Het stopcontact is defect.

- Controleer of het stopcontact werkt.

De verkeerde oplader wordt gebruikt

- Controleer of de juiste oplader wordt gebruikt.

Het apparaat stopt tijdens gebruik of de zuigkracht is zwak

De accu is oververhit.

- De werkzaamheden onderbreken en wachten tot de accutemperatuur weer in het normale bereik ligt.

De toebehoren, de aanzuigopening op de stofcontainer of de aanzuigbuizen zijn verstopt.

- De verstopping met een geschikt hulpmiddel verwijderen.

De stofcontainer is vol.

- Leeg de stofcontainer.

De filters zijn vuil.

- De filters reinigen, zie hoofdstuk *Onderhoud*.

Borstelrol is geblokkeerd.

- Verwijder blokkeringen.

Abnormaal motorgeluid

De toebehoren, de aanzuigopening op de stofcontainer of de aanzuigbuizen zijn verstopt.

- De verstopping met een geschikt hulpmiddel verwijderen.

De batterij verwijderen / installeren

LET OP

Frequent verwijdering van de accu

Regelmatig verwijderen kan de batterij beschadigen. Verwijder de batterij alleen voor onderhoud en onderhoudswerkzaamheden als het apparaat lange tijd niet wordt gebruikt of als het apparaat voor servicedoelinden moet worden verzonden.

Accu verwijderen

1. Ontgrendelingsknop indrukken.
2. Accu uit het apparaat verwijderen.

Afbeelding Z

Accu plaatsen

LET OP

Vervuilde contacten

Schade aan apparaat en accu

Controleer de accuopname en de contacten voor het plaatsen op verontreiniging en reinig ze, indien nodig.

Instructie


Gebruik alleen volledig opgeladen accu's.

1. Accu in de opname schuiven tot deze hoorbaar vrendelt.

Afbeelding AA

Technische gegevens

Elektrische aansluiting

Batterijspanning	V	21,6
Nominaal vermogen	W	140
Accupacktype		Li-ION
Oplaadapparaat		26 V TEK *EU
Model		YLJXA-E260040
Onderdeelnummer		9.769-119.0
Nominale spanning oplaadapparaat	V	100 - 240
Frequentie	Hz	50 - 60
Oplaadtijd wanneer de batterij volledig leeg is	min	390
Beschermingsklasse		II

Gegevens capaciteit apparaat

Inhoud reservoir	l	0,65
Bedrijfstijd bij volledig opgeladen accu in normaal bedrijf	min	30
Bedrijfstijd bij volledig opgeladen accu in maximaal bedrijf	min	18

Afmetingen en gewichten

Gewicht (zonder toebehoren)	kg	1,55
-----------------------------	----	------

Technische wijzigingen voorbehouden.

Indice de contenidos

Avisos generales	30
Uso previsto	30
Protección del medioambiente	30
Accesorios y recambios	30
Garantía	30
Volumen de suministro	30
Descripción del equipo	30
Montaje del soporte mural	31
Puesta en funcionamiento	31
Servicio	31
Empleo de los accesorios	32
Transporte	33
Almacenamiento	33
Cuidado y mantenimiento	33
Ayuda en caso de fallos	34
Datos técnicos	35

Avisos generales



Antes de poner en marcha por primera vez el equipo, lea este manual de instrucciones y las instrucciones de seguridad adjuntas. Actúe conforme a estos documentos. Conserve estos dos manuales para su uso posterior o para propietarios ulteriores.

Uso previsto

- Utilice el equipo únicamente en el ámbito doméstico.
- El equipo está diseñado exclusivamente para la limpieza de fondos secos.
- Se considera uso no previsto:
 - Utilizar el equipo en personas, animales, plantas o prendas de ropa que estén puestas en el cuerpo.
 - Aspirar agua u otros líquidos.
 - Aspirar cenizas incandescentes, carbón, cigarrillos u otras sustancias inflamables o fácilmente inflamables.
 - Usar cerca de sustancias explosivas o altamente inflamables.

Protección del medioambiente



Los materiales del embalaje son reciclables. Elimine los embalajes de forma respetuosa con el medioambiente.



Los equipos eléctricos y electrónicos contienen materiales reciclables y, a menudo, componentes, como baterías, acumuladores o aceite, que suponen un riesgo potencial para la salud de las personas o el medioambiente en caso de manipularse o eliminarse de forma inadecuada. Sin embargo, dichos componentes son necesarios para un servicio adecuado del equipo. Los equipos identificados con este símbolo no pueden eliminarse con la basura doméstica.

Avisos sobre sustancias contenidas (REACH)

Encontrará información actual sobre las sustancias contenidas en: www.kaercher.com/REACH

Accesorios y recambios

Utilice únicamente accesorios y recambios originales, estos garantizan un servicio seguro y fiable del equipo. Encontrará información sobre los accesorios y recambios en www.kaercher.com.

Garantía

En cada país se aplican las condiciones de garantía indicadas por nuestra compañía distribuidora autorizada. Subsanamos cualquier fallo en su equipo de forma gratuita dentro del plazo de garantía siempre que la causa se deba a un fallo de fabricación o material. En caso de garantía, póngase en contacto con su distribuidor o con el servicio de postventa autorizado más próximo presentando la factura de compra. (Dirección en el reverso)

Volumen de suministro

El volumen de suministro del equipo se muestra en el embalaje. Compruebe la integridad del volumen de suministro durante el desembalaje. Póngase en contacto con su distribuidor si faltan accesorios o en caso de daños de transporte.

Descripción del equipo

Según el modelo seleccionado, existen diferencias en el equipamiento. El equipamiento específico se describe en el embalaje del equipo. Véanse las figuras en la página de gráficos.

Figura A

- ① Piloto de control LED de la batería/mensaje de error
- ② Teclas de desbloqueo para retirar el filtro de espuma del aire de salida

- ③ Cubierta del filtro de espuma del aire de salida
- ④ Tecla de función Boost (aumento de la potencia de aspiración)
- ⑤ Interruptor de ON/OFF con palanca de bloqueo
- ⑥ Asa
- ⑦ Batería reemplazable
- ⑧ Tecla de desbloqueo de la batería
- ⑨ Tecla de desbloqueo para retirar el depósito de polvo
- ⑩ Filtro de entrada de aire
- ⑪ Chapaleta del depósito de polvo
- ⑫ Depósito de polvo desmontable
- ⑬ Tecla de desbloqueo de la chapaleta del depósito de polvo
- ⑭ Tubuladura de aspiración del depósito de polvo
- ⑮ Cepillo eléctrico motorizado con rodillo de cepillo universal
- ⑯ Tubo de aspiración
- ⑰ Boquilla para ranuras
- ⑱ Cepillo combinado 2 en 1
- ⑲ Soporte mural
- ⑳ Cargador
- ㉑ ** Filtro de entrada de aire (2)
- ㉒ ** Herramienta de limpieza de filtros

** VC 4 Cordless Premium myHome

Montaje del soporte mural

El alcance del suministro incluye un soporte mural, así como tornillos y tacos para un almacenaje correcto de la aspiradora.

Nota

Montar el soporte mural con los tornillos y tacos suministrados en un lugar adecuado.

Para un almacenaje seguro del equipo, coloque el borde inferior del soporte mural a 1,04 m del suelo.

Figura E

CUIDADO

Daños materiales por un montaje defectuoso

Un montaje incorrecto puede dañar tanto al equipo como al recubrimiento del suelo si se cae.

Utilizar herramientas de montaje adecuadas para el montaje en la pared.

Tenga en cuenta el peso del equipo y la capacidad de carga del emplazamiento a la hora de seleccionar los elementos de fijación.

⚠ ADVERTENCIA

Riesgo de choques eléctricos y de lesiones

Asegúrese de que no haya cables eléctricos, tuberías de agua o gas en la pared alrededor del área de montaje.

Puesta en funcionamiento

Montaje de los accesorios

Nota

El accionamiento del cepillo multifunción también tiene lugar mediante su propio motor integrado y, por lo tanto,

siempre debe estar conectado directamente al equipo manual o al tubo de aspiración para garantizar la alimentación de corriente.

Todos los demás accesorios también se pueden utilizar directamente con el equipo manual o con el tubo de aspiración para aumentar el alcance.

- Empujar el tubo de aspiración en la tubuladura de aspiración del depósito de polvo hasta que se escuche cómo se encastra.

- Presionar la tecla de desbloqueo y retirar el tubo de aspiración de la tubuladura de aspiración.

Figura B

- Empujar la boquilla para suelos en el tubo de aspiración hasta que se escuche cómo encastra.

- Presionar la tecla de desbloqueo y retirar la boquilla para suelos del tubo de aspiración.

Figura C

- Empujar los accesorios, como la boquilla para ranuras en la tubuladura de aspiración del depósito de polvo o tubo de aspiración hasta que se escuche cómo encastra.

Figura D

Carga de la batería

Nota

El equipo se suministra sin batería cargada. Cargue la batería completamente antes de la primera puesta en funcionamiento.

Se deben tener en cuenta las instrucciones de seguridad adjuntas para el aspirador con alimentación por baterías.

1. Para cargar el equipo, se debe colocar en el soporte mural incluido en el alcance del suministro.

Figura E

2. Enchufar el cargador a una toma de corriente. Introducir el enchufe de conexión en el terminal de carga del equipo.

El piloto de control LED parpadea en color verde durante el proceso de carga.

Figura F

3. Si el equipo está completamente cargado, el piloto de control LED se ilumina durante 2 minutos en verde, y a continuación, se apaga.

Retirar el cargador del enchufe y del terminal de carga.

Retirar el equipo del soporte mural.

Figura G

El equipo está listo para el funcionamiento.

Servicio

Indicador led

El LED del cabezal del equipo muestra información sobre el estado de carga de la batería y mensajes de error.

Estado de carga de la batería

LED	Duración de la iluminación	Significado
Se ilumina en verde	Permanente	Batería cargada
Parpadea en verde	1 s encendido/ 1 s apagado	2 min de tiempo restante (-1 min/+2 min)
Parpadea en verde	125 ms encendido/125 ms apagado	Fallo de la batería

El progreso de la carga de la batería se puede leer en el LED verde. El LED solo se enciende cuando la batería está instalada correctamente.

Durante la carga

LED	Duración de la iluminación	Significado
Parpadea en verde	0,2 s de apagado a encendido/ 0,6 s encendido/ 0,2 s de encendido a apagado/ 1 s apagado	La batería se está cargando
Se ilumina en verde	2 min de luz fija, luego se apaga	Batería completamente cargada

Mensaje de error

LED	Duración de la iluminación	Significado
Parpadea en rojo	125 ms encendido/125 ms apagado	Boquilla para suelos bloqueada

Cambio de accesorios

Para cambiar accesorios, véase el capítulo *Montaje de los accesorios*

Aspirar

- Para montar los accesorios deseados, véase el capítulo *Montaje de los accesorios*.
- Encender el equipo según los requisitos de limpieza:
 - Presionar el interruptor de ON/OFF y mantenerlo presionado durante el servicio.

Figura H

- Si es necesario, presionar la tecla Boost para aumentar la recogida de polvos.

Figura I

Nota

Al apagar el equipo, la función Boost se desactiva automáticamente.

La función Boost también se puede desactivar presionando la tecla Boost de nuevo.

Finalización del servicio

- Desconectar el equipo.
Soltar el interruptor de ON/OFF o desactivar la palanca de bloqueo.

Nota

Para garantizar una potencia de aspiración óptima, se debe vaciar el depósito de polvo y limpiar el filtro de entrada de aire después de cada uso.

Vaciar el depósito de polvo a más tardar cuando se alcance la marca «MAX».

- Retirar el tubo de aspiración o los accesorios.
- Vaciar el depósito de polvo en un cubo de basura.
 - a Pulsar la tecla de desbloqueo.
Se abre la chapaleta del depósito de polvo.
 - b Vaciar el depósito de polvo.

Figura J

- Para cerrar, empujar la chapaleta del depósito de polvo hacia arriba hasta que encastre de forma audible.

- Para la limpieza del filtro de entrada de aire, véase el capítulo *Limpieza del filtro de entrada de aire*
- Fijar el equipo al soporte mural.

Figura E

- Para cargar el equipo, véase el capítulo *Carga de la batería*.

Empleo de los accesorios

Información general para el usuario

- En el embalaje del equipo se muestra qué accesorios están incluidos en el alcance del suministro.
- Los accesorios no incluidos en el embalaje se pueden adquirir en tiendas especializadas de KÄRCHER o en www.kaercher.com.
- Probar los accesorios en una zona poco visible antes de usarlos en una zona sensible.
- Seguir las indicaciones de limpieza del fabricante.
- Conectar la boquilla eléctrica motorizada al tubo de aspiración o al equipo manual.
- Conectar también los otros accesorios, como la boquilla para ranuras, al equipo manual o desplazarlos directamente sobre el tubo de aspiración para aumentar el alcance.

Cepillo multifunción motorizado

Ideal para suelos duros y alfombras.

El cepillo multifunción motorizado elimina la suciedad adherida a las fibras de la alfombra de forma especialmente eficaz.

Cepillo para polvo 2 en 1

El bastidor con las cerdas circundantes se puede quitar presionando la tecla de desbloqueo.

- El cepillo suave es adecuado para muebles con superficies duras.
- El cepillo ancho se utiliza para aspirar muebles tapizados, cortinas, etc.

Boquilla para ranuras

Para bordes, juntas, radiadores y zonas de difícil acceso.

Cepillo suave

El cepillo suave tiene cerdas particularmente suaves para limpiar superficies sensibles como teclados o lámparas.

Boquilla para ranuras flexible

La boquilla para ranuras flexible aumenta el alcance. Para limpiar áreas de difícil acceso como p. ej. entre los asientos del automóvil.

Manguera de prolongación flexible

Gracias a la prolongación y la flexibilidad, se puede acceder a zonas de difícil acceso, como las del interior de los vehículos.

Boquilla para acolchado grande

Para la limpieza de superficies textiles como sofás, sillones, colchones, asientos de automóviles, etc.

Cepillo suave motorizado (Boquilla para suelo duro)

Para suelos duros y suelos delicados de madera. Absorbe la suciedad gruesa y fina al mismo tiempo.

Transporte

La batería se ha testado conforme a las normativas relevantes para el transporte internacional y pueden transportarse/enviarse.

Almacenamiento

CUIDADO

Humedad y calor

Peligro de daños

Guarde las baterías únicamente en espacios interiores secos en los que la humedad del aire esté por debajo de los 20 °C.

Cuidado y mantenimiento

Instrucciones generales de mantenimiento

- Para conservar el equipo y los accesorios de plástico, utilizar un limpiador para plástico convencional.

Limpieza del filtro de entrada de aire

Nota

El equipo se puede limpiar manualmente o con un sistema de limpieza de filtros.

1. Desconectar el equipo.
 2. **Limpieza manual del filtro de entrada de aire.**
 - a Tirar del filtro de entrada de aire sucio hacia abajo en la varilla del filtro, golpearlo con cuidado y limpiarlo con un paño húmedo o agua corriente.
- Figura K**
- b Volver a instalar el filtro de entrada de aire completamente seco.
 - c Comprobar que la posición sea la correcta.
3. **Limpieza del filtro de entrada de aire con un sistema de limpieza de filtros.**

Nota

Se debe instalar un nuevo filtro de entrada de aire en el depósito de polvo durante la limpieza del filtro.

- a Empujar el equipo de limpieza del filtro en el racor del tubo de aspiración y extraer el filtro de entrada de aire del equipo con la varilla de filtro.
 - b Empujar el filtro de entrada de aire sucio en el equipo de limpieza del filtro.
 - c Insertar un nuevo filtro de entrada de aire en el depósito de polvo.
- Figura L**
- d Encender el equipo y dejarlo funcionar en el modo Boost mientras se gira la cubierta lateral.

Figura M

- e Retirar el filtro de entrada de aire limpio sistema de limpieza de filtros y volver a colocarlo en el depósito de polvo después de quitar el nuevo filtro de entrada de aire.
- f Comprobar que el filtro de entrada de aire esté asentado correctamente.

Limpieza del depósito de polvo y del filtro ciclónico

Nota

El depósito de polvo y el filtro ciclónico se pueden limpiar con o sin quitar el depósito de polvo.

Recomendamos retirar el depósito de polvo del equipo para facilitar la limpieza.

Nota

Antes de limpiar el depósito de polvo y el filtro ciclónico, vaciar el depósito de polvo; véase el capítulo *Finalización del servicio*

1. Desconectar el equipo.

2. Presionar la tecla de desbloqueo del depósito de polvo y retirar el depósito de polvo del equipo manual.

Figura N

- a Retirar el filtro ciclónico del depósito de polvo girándolo en sentido antihorario.
- b Retirar el filtro ciclónico del depósito de polvo y el filtro de entrada de aire del filtro ciclónico.

Figura O

CUIDADO

Peligro de cortocircuito

Para la alimentación de corriente, hay provistos cables o contactos en el depósito de polvo y el filtro ciclónico. Se debe garantizar que los cables o contactos no se mojen durante la limpieza.

3. Limpiar el depósito de polvo y el filtro ciclónico con un cepillo suave o un paño ligeramente húmedo.

Figura P

4. Para la limpieza del filtro de entrada de aire, véase el capítulo *Limpieza del filtro de entrada de aire*
5. Volver a colocar el depósito de polvo seco y el filtro ciclónico con filtro de entrada de aire en el equipo y cerrar la chapaleta.
6. Colocar el depósito de polvo en el equipo manual.
 - a Sostener el depósito de polvo inclinado contra el equipo manual mientras se sostiene la parte superior en el gancho del equipo manual.
 - b Empujar el depósito de polvo hacia arriba hasta que el gancho del equipo manual encaje en la ranura del depósito de polvo.
 - c El depósito de polvo debe encajar de forma audible.

Figura Q

Limpieza del filtro de espuma del aire de salida/Sustitución del filtro de espuma del aire de salida

Nota

El filtro de espuma del aire de salida garantiza un aire de soplado puro.

- Limpiar el filtro de espuma del aire de salida si está visiblemente sucio.
- Sustituir el filtro de espuma del aire de salida si hay daños visibles.

1. Desconectar el equipo.
2. **Limpieza del filtro de espuma del aire de salida.**
 - a Presionar ambas teclas de desbloqueo laterales al mismo tiempo y retirar la cubierta con el filtro de espuma de aire de salida.

Figura R

CUIDADO

Peligro de cortocircuito

Para la alimentación de corriente, hay provistos cables o contactos en la cubierta del filtro de espuma del aire de salida.

Antes de limpiar con agua, retirar la chapaleta del filtro de espuma del aire de salida para que los cables o contactos no se mojen.

3. Golpear con cuidado el filtro de espuma del aire de salida o, si está muy sucio:
 - a Quitar la cubierta del filtro de espuma del aire de salida.
 - b Limpiar el filtro de espuma del aire de salida con agua corriente. No frotar ni cepillar.

CUIDADO

Riesgos para la salud

Los filtros de espuma del aire de salida que no se insertan completamente secos en el equipo funcionan como caldo de cultivo de esporas y moho.

Asegúrese de que el filtro de espuma del aire de salida esté completamente seco a la hora de instalarlo.

- A continuación, dejar que el filtro de espuma del aire de escape se seque por completo.
- Fijar la cubierta al filtro de espuma del aire de salida.

Figura S

- Inserte el filtro de espuma del aire de salida seco en el equipo hasta que encaje.
- Para asegurarse de que la cubierta se asiente correctamente en el equipo, presionar el centro de la cubierta hacia abajo.

Figura U

4. Sustituir el filtro de espuma del aire de salida.

- Presionar ambas teclas de desbloqueo laterales al mismo tiempo y retirar el filtro de espuma de aire de salida.

Figura R

- Quitar la cubierta del filtro de espuma del aire de salida y desechar el filtro usado.
- Fijar el nuevo filtro de espuma del aire de salida a la cubierta.

Figura T

- Insertar el filtro de espuma del aire de salida en el equipo hasta que encaje.
- Para asegurarse de que la cubierta se asiente correctamente en el equipo, presionar el centro de la cubierta hacia abajo.

Figura U

Limpieza la boquilla multifunción

- Desconectar el equipo.
- Quitar los accesorios.

CUIDADO

Peligro de cortocircuito

El cepillo multifunción contiene componentes eléctricos.

No se debe sumergir el cepillo multifunción en agua ni limpiarlo con un paño húmedo.

- Limpiar el cepillo multifunción.
 - Desbloquear y retirar la cubierta o la sujeción del rodillo del cepillo con una moneda u otro objeto similar.

Figura V

- Retirar el rodillo del cepillo de la abertura del cepillo en la dirección de la flecha.

Figura W

- Eliminar la suciedad con un cepillo, por ejemplo. Si es necesario, el rodillo del cepillo se puede limpiar con agua corriente. El rodillo del cepillo debe estar completamente seco antes de volver a instalarlo.
- Limpiar con cuidado la abertura del cepillo con un paño o un cepillo suave.

Figura X

- Colocar el rodillo del cepillo en la apertura del cepillo.
- Bloquear rodillo del cepillo con una moneda u otro objeto similar.

Figura Y

Ayuda en caso de fallos

A menudo, las causas de los fallos son simples y pueden solucionarse con ayuda del siguiente resumen. En caso de duda o fallos no mencionados aquí, póngase en contacto con el servicio de posventa.

El equipo no se pone en marcha

La batería está vacía.

- Cargar la batería.

La batería no está colocada correctamente.

- Introducir la batería en el alojamiento hasta que encaje.

La batería está defectuosa.

- Sustituir la batería.

No se carga la batería

El conector de carga/conector de red no está conectado correctamente.

- Conectar correctamente el conector de carga/conector de red.

El enchufe está defectuoso.

- Comprobar que el enchufe funcione.

Se está utilizando el cargador incorrecto

- Comprobar que se esté utilizando el cargador correcto.

El equipo se detiene durante el funcionamiento o la potencia de aspiración es débil

La batería está sobrecalentada.

- Interrumpir el trabajo y esperar a que la temperatura de la batería esté en el rango normal.

Los accesorios, la abertura de aspiración del depósito de polvo o los tubos de aspiración están bloqueados.

- Eliminar la obstrucción con un elemento adecuado.

El depósito de polvo está lleno.

- Vaciar el depósito de polvo.

Los filtros están sucios.

- Limpiar los filtros; véase capítulo *Cuidado y mantenimiento*.

El cilindro de cepillos está bloqueado.

- Eliminar la causa del bloqueo.

Ruido anormal del motor

Los accesorios, la abertura de aspiración del depósito de polvo o los tubos de aspiración están bloqueados.

- Eliminar la obstrucción con un elemento adecuado.

Extracción / instalación de la batería

CUIDADO

Extracción frecuente de la batería

La extracción frecuente puede dañar la batería.

Solo retire la batería para mantenimiento y trabajos de mantenimiento si el dispositivo no se utiliza durante un periodo de tiempo prolongado o si el dispositivo debe enviarse para fines de servicio.

Retirar la batería

- Presione la tecla de desbloqueo.
- Saque la batería del equipo.

Figura Z

Colocación de la batería

CUIDADO

Contactos sucios

Daños en el equipo y en la batería

Compruebe la presencia de suciedad en el alojamiento de la batería y los contactos antes de la colocación y, en caso necesario, límpielos.

Nota

Utilice solo baterías completamente cargadas.

1. Coloque a bateria em el alojamiento hasta que encaje de forma audible.

Figura AA

Datos técnicos

Conexión eléctrica


Tensión del cargador	V	21,6
Potencia nominal	W	140
Tipo de batería		Li-ION

Cargador	26 V TEK *EU	
Modelo	YLJXA-E260040	
Referencia	9.769-119.0	

Tensión nominal del cargador	V	100 - 240
------------------------------	---	-----------

Frecuencia	Hz	50 - 60
------------	----	---------

Tiempo de carga cuando la batería está completamente descargada	min	390
---	-----	-----

Clase de protección		II
---------------------	---	----

Datos de potencia del equipo

Contenido del Contenedor	I	0,65
El tiempo de funcionamiento cuando la batería está completamente cargada	min	30

Tiempo de servicio con carga completa de batería en funcionamiento máximo	min	18
---	-----	----

Peso y dimensiones

Peso (sin accesorios)	kg	1,55
-----------------------	----	------

Reservado el derecho a realizar modificaciones.

Índice

Indicações gerais	35
Utilização prevista	35
Protecção do meio ambiente.....	35
Acessórios e peças sobressalentes	35
Garantia	35
Volume do fornecimento.....	35
Descrição do aparelho	35
Montar o suporte de parede	36
Colocação em funcionamento.....	36
Operação.....	36
Aplicação dos acessórios.....	37
Transporte	38
Armazenamento	38
Conservação e manutenção	38
Ajuda em caso de avarias	39
Dados técnicos.....	40

Indicações gerais



Antes da primeira utilização do aparelho leia o manual de instruções original e os avisos de segurança que o acompanham. Proceda em conformidade.

Conserve as duas folhas para referência ou utilização futura.

Utilização prevista

- Utilize o aparelho exclusivamente na habitação privada.
- O aparelho destina-se exclusivamente à limpeza de bases secas
- Casos de utilização fora dos fins previstos:
 - Aspirar pessoas, animais, plantas ou peças de vestuário do corpo.
 - Aspirar água ou outros líquidos.
 - Aspirar cinzas incandescentes, carvão, cigarros ou outras substâncias combustíveis ou facilmente inflamáveis.
 - A utilização na proximidade de substâncias explosivas ou altamente inflamáveis.

Protecção do meio ambiente



Os materiais de empacotamento são recicláveis. Elimine as embalagens de acordo com os regulamentos ambientais.



Os aparelhos eléctricos e electrónicos contêm materiais recicláveis de valor e, com frequência, componentes como baterias, acumuladores ou óleo que, em caso de manipulação ou recolha errada, podem representar um potencial perigo para a saúde humana e para o ambiente. Estes componentes são necessários para o bom funcionamento do aparelho. Os aparelhos que apresentem este símbolo não devem ser recolhidos no lixo doméstico.

Podem representar um potencial perigo para a saúde humana e para o ambiente. Estes componentes são necessários para o bom funcionamento do aparelho. Os aparelhos que apresentem este símbolo não devem ser recolhidos no lixo doméstico.

Avisos relativos a ingredientes (REACH)

Pode encontrar informações atualizadas acerca de ingredientes em: www.kaercher.com/REACH

Acessórios e peças sobressalentes

Ao utilizar apenas acessórios originais e peças sobressalentes originais, garante uma utilização segura e o bom funcionamento do aparelho.

Informações acerca de acessórios e peças sobressalentes disponíveis em www.kaercher.com.

Garantia

Em cada país são válidas as condições de garantia transmitidas pela nossa sociedade distribuidora responsável. Trataremos de possíveis avarias no seu aparelho no âmbito do prazo da garantia, sem custos, desde que estas tenham origem num erro de material ou de fabrico. Em caso de garantia, contacte o seu revendedor ou a assistência técnica autorizada mais próxima, apresentando o talão de compra. (endereço consultar o verso)

Volume do fornecimento

O volume do fornecimento do aparelho está indicado na embalagem. Ao abrir a embalagem, confirme a integridade do conteúdo. Caso falem acessórios ou em caso de danos de transporte informe o seu fornecedor.

Descrição do aparelho

Dependendo do modelo seleccionado, existem diferenças no equipamento. O equipamento específico é descrito na embalagem do aparelho.

Figuras, ver página de gráficos.

Figura A

- ① Luz de controlo LED da bateria/mensagem de erro
- ② Tecla de desbloqueio para retirar a espuma filtrante do ar de exaustão

- ③ Cobertura da espuma filtrante do ar de exaustão
- ④ Tecla de função Boost (aumento da potência de aspiração)
- ⑤ Interruptor ligar/desligar com alavanca de imobilização
- ⑥ Punho
- ⑦ Bateria substituível
- ⑧ Tecla de desbloqueio da bateria
- ⑨ Tecla de desbloqueio para remoção do depósito de pó
- ⑩ Filtro de entrada de ar
- ⑪ Tampa do depósito de pó
- ⑫ Depósito de pó removível
- ⑬ Tecla de desbloqueio da tampa de cobertura do depósito de pó
- ⑭ Suporte de aspiração do depósito de pó
- ⑮ Escova eléctrica motorizada com rolo de escova universal
- ⑯ Tubo de aspiração
- ⑰ Bocal para juntas
- ⑱ Escova combinada 2 em 1
- ⑲ Suporte de parede
- ⑳ Carregador
- ㉑ ** Filtro de entrada de ar (2x)
- ㉒ ** Ferramenta de limpeza do filtro

** VC 4 Cordless Premium myHome

Montar o suporte de parede

O volume do fornecimento inclui um suporte de parede, bem como parafusos e buchas para o armazenamento organizado do aspirador.

Aviso

Montar o suporte de parede num local apropriado, utilizando os parafusos e buchas fornecidos.

Para o armazenamento seguro do aparelho, colocar a borda inferior do suporte de parede a 1,04 m do chão.

Figura E

ADVERTÊNCIA

Danos materiais devido a montagem incorrecta

A montagem incorrecta poderá danificar o aparelho e o pavimento caso caia.

Utilize uma ferramenta de montagem adequada para a montagem na parede.

Considere o peso do aparelho e a capacidade de carga do local de colocação, para seleccionar os elementos de fixação.

⚠ ATENÇÃO

Perigo de choque eléctrico e de ferimentos

Certifique-se de que não haja cabos eléctricos, tubos de água ou de gás na parede ao redor da área de montagem.

Colocação em funcionamento

Montar o acessório

Aviso

A escova multifunções também é accionada por um motor integrado próprio e deverá, assim, estar sempre directamente ligada ao aparelho manual ou ao tubo de aspiração, para assegurar a alimentação eléctrica. Todas as outras peças de acessório também podem ser utilizadas directamente com o aparelho manual ou com o tubo de aspiração para aumentar o alcance.

- Empurrar o tubo de aspiração no suporte de aspiração do depósito de pó, até que encaixe de modo audível.
- Premir a tecla de desbloqueio e retirar o tubo de aspiração do suporte de aspiração.

Figura B

- Empurrar o bocal para pavimentos no tubo de aspiração, até que encaixe de modo audível.
- Premir a tecla de desbloqueio e retirar o bocal para pavimentos do tubo de aspiração.

Figura C

- Empurrar o acessório, como, p. ex., o bocal para juntas, no suporte de aspiração do depósito de pó ou tubo de aspiração, até que encaixe de modo audível.

Figura D

Carregar bateria

Aviso

O aparelho é fornecido sem bateria carregada. Carregue a bateria completamente antes do primeiro arranque.

Observe os avisos de segurança fornecidos relativos ao aspirador com bateria.

1. Para carregar o aparelho, fixe-o no suporte de parede incluído no volume do fornecimento.

Figura E

2. Ligar o carregador a uma tomada. Inserir a ficha de ligação na ligação fêmea para carga do aparelho.

A luz de controlo LED pisca a verde durante o processo de carga.

Figura F

3. Quando o aparelho está totalmente carregado, a luz de controlo LED acende-se continuamente a verde durante 2 minutos e depois apaga-se.

Retirar o carregador da tomada e da ligação fêmea para carga.

Retirar o aparelho do suporte de parede.

Figura G

O aparelho está operacional.

Operação

Indicação LED

O LED na cabeça do aparelho mostra informações relativas ao estado de carga da bateria e mensagens de erros.

Estado de carga da bateria

LED	Duração da iluminação	Significado
Acende a verde	permanente-mente	Bateria carregada
Pisca a verde	1 s ligado/1 s desligado	2 min de tempo de funcionamento restante (-1 min / +2 min)

Estado de carga da bateria

LED	Duração da iluminação	Significado
Pisca a verde	125 ms ligado/ 125 ms desligado	Erro de bateria

O progresso do carregamento da bateria pode ser lido no LED verde. O LED acende-se apenas quando a bateria se encontra montada correctamente.

Durante o carregamento

LED	Duração da iluminação	Significado
Pisca a verde	0,2 s de desligado para ligado / 0,6 s ligado / 0,2 s de ligado para desligado / 1 s desligado	Bateria a carregar
Acende a verde	2 min de luz contínua e, em seguida, apaga-se	Bateria totalmente carregada

Mensagem de erro

LED	Duração da iluminação	Significado
Pisca a vermelho	125 ms ligado/ 125 ms desligado	Bocal para pavimentos bloqueado

Substituir acessórios

Substituir acessórios, consultar o capítulo *Montar o acessório*

Aspirar

1. Montar os acessórios pretendidos, consultar o capítulo *Montar o acessório*.
2. Ligar o aparelho consoante a necessidade de limpeza:
 - Premir o interruptor ligar/desligar e mantê-lo premido durante a operação.
 - ou
 - Rodar a alavanca de imobilização para mudar o aparelho directamente para operação contínua.

Figura H

3. Se necessário, premir a tecla Boost para aumentar a absorção de pó.

Figura I

Aviso

Ao desligar o aparelho, a função Boost é automaticamente desactivada.

A função Boost também pode ser desligada premindo de novo a tecla Boost.

Terminar a operação

1. Desligar o aparelho.
Soltar o interruptor ligar/desligar ou desactivar a alavanca de imobilização.

Aviso

Para garantir uma potência de aspiração ótima, esvazie o depósito de pó e limpe o filtro de entrada de ar após cada utilização.

Esvazie o depósito de pó o mais tardar quando a marcação "MAX" for atingida.

2. Retirar o tubo de aspiração ou os acessórios.
3. Esvaziar o depósito de pó para um balde do lixo.

- a Premir a tecla de desbloqueio.
A tampa do depósito de pó abre-se.
- b Esvaziar o depósito de pó.

Figura J

4. Para fechar, empurrar a tampa do depósito de pó para cima até que encaixe.
5. Limpar o filtro de entrada de ar, consultar o capítulo *Limpar o filtro de entrada de ar*
6. Fixar o aparelho ao suporte de parede.

Figura E

7. Carregar o aparelho, consultar o capítulo *Carregar bateria*.

Aplicação dos acessórios

Instruções de utilização gerais

- A embalagem do aparelho mostra quais os acessórios que estão incluídos no volume do fornecimento.
- Os acessórios não incluídos na embalagem podem ser adquiridos através de um distribuidor especializado da KÄRCHER ou em www.kaercher.com.
- Testar os acessórios num local discreto, antes de utilizá-los num local sensível.
- Observar as instruções de limpeza do fabricante.
- Ligar o bico eléctrico motorizado ao tubo de aspiração ou ao aparelho manual.
- Ligar também os outros acessórios, como, p. ex., bocal para juntas, ao aparelho manual ou colocá-los directamente no tubo de aspiração para aumentar o alcance.

Escova multifunções motorizada

Ideal para pavimentos duros e tapetes.

A escova multifunções motorizada remove com particular eficácia a sujidade presa nas fibras dos tapetes.

2 em 1 Escova de pó

A estrutura com as cerdas rotativas pode ser retirada pressionando o botão de desbloqueio.

- A escova macia é adequada para móveis com superfícies duras
- A escova larga é utilizada para aspirar móveis estofados, cortinas, etc.

Bocal para juntas

Para bordas, juntas, radiadores e áreas de difícil acesso.

Escova macia

A escova macia tem cerdas particularmente macias para limpar superfícies sensíveis, como teclados, lâmpadas, etc.

Bocal para juntas flexível

O bocal para juntas flexível aumenta o alcance. Para a limpeza de zonas de difícil acesso, como p. ex., entre os assentos de automóveis.

Mangureira de extensão flexível

Graças à extensão e à flexibilidade, é possível alcançar e limpar zonas de difícil acesso, como, p. ex., num automóvel.

Bocal para estofados grande

Para limpar superfícies têxteis, tais como sofás, poltronas, colchões, assentos de automóveis, etc.

Escova macia motorizada (bocal para piso duro)

Para pavimentos duros e pavimentos em madeira sensíveis. Aspira tanto sujidade grossa como fina.

Transporte

A bateria deve ser verificada e transportada / remetida em conformidade com as respectivas prescrições em matéria de transporte.

Armazenamento

ADVERTÊNCIA

Humidade e calor

Perigo de danos

Armazene as baterias apenas em interiores secos com humidade do ar reduzida e abaixo dos 20°C.

Conservação e manutenção

Instruções gerais de manutenção

- Assegurar a conservação do aparelho e das peças de acessórios de plástico com um produto de limpeza para plástico comum.

Limpar o filtro de entrada de ar

Aviso

O aparelho pode ser limpo manualmente ou com um aparelho de limpeza do filtro.

1. Desligar o aparelho.
 2. **Limpar manualmente o filtro de entrada de ar.**
 - a Puxar o filtro de entrada de ar sujo para baixo na haste do filtro, bater cuidadosamente e limpar com um pano húmido ou água corrente.
- Figura K**
- b Voltar a inserir o filtro de entrada de ar completamente seco.
 - c Verificar o assento correcto.
3. **Limpar o filtro de entrada de ar com o aparelho de limpeza do filtro.**

Aviso

Um novo filtro de entrada de ar deve ser inserido no depósito de pó durante a limpeza do filtro.

- a Colocar o aparelho de limpeza do filtro no suporte do tubo de aspiração e puxar o filtro de entrada de ar na haste do filtro para fora do aparelho.
 - b Colocar o filtro de entrada de ar sujo no aparelho de limpeza do filtro.
 - c Inserir um novo filtro de entrada de ar no depósito de pó.
- Figura L**
- d Ligar o aparelho e deixá-lo funcionar no modo Boost, rodando para isso a cobertura lateral.

Figura M

- e Retirar o filtro de entrada de ar limpo da ferramenta de limpeza do filtro e voltar a inseri-lo no depósito de pó, depois de retirar o novo filtro de entrada de ar.
- f Verificar o assento correcto do filtro de entrada de ar.

Limpar o depósito de pó e o ciclofiltro

Aviso

O depósito de pó e o ciclofiltro podem ser limpos removendo ou não o depósito de pó.

Recomendamos remover o depósito de pó do aparelho para uma limpeza mais fácil.

Aviso

Antes de limpar o depósito de pó e o ciclofiltro, esvaziar o depósito de pó, consultar o capítulo Terminar a operação

1. Desligar o aparelho.

2. Premir a tecla de desbloqueio do depósito de pó e retirar o depósito de pó do aparelho manual.

Figura N

- a Soltar o ciclofiltro do depósito de pó rodando-o no sentido dos ponteiros do relógio.
- b Retirar o ciclofiltro do depósito de pó e o filtro de entrada de ar do ciclofiltro.

Figura O

ADVERTÊNCIA

Perigo de curto-circuito

Existem cabos ou contactos no depósito de pó e no ciclofiltro para a alimentação eléctrica.

Certifique-se de que os cabos ou contactos não fiquem molhados durante a limpeza.

3. Limpar o depósito de pó e o ciclofiltro com uma escova macia ou um pano ligeiramente húmido.

Figura P

4. Limpar o filtro de entrada de ar, consultar o capítulo Limpar o filtro de entrada de ar
5. Voltar a colocar o depósito de pó seco e o ciclofiltro com filtro de entrada de ar no aparelho e fechar a tampa.
6. Fixar o depósito de pó no aparelho manual.
 - a Segurar o depósito de pó inclinado no aparelho manual, enquanto segura a face superior no gancho do aparelho manual.
 - b Pressionar o depósito de pó para cima, até que o gancho no aparelho manual engate na ranhura do depósito do pó.
 - c O depósito de pó deve encaixar de forma audível.

Figura Q

Limpar a espuma filtrante do ar de exaustão / substituir a espuma filtrante do ar de exaustão

Aviso

A espuma filtrante do ar de exaustão garante que o ar expelido esteja limpo.

- Limpar a espuma filtrante do ar de exaustão caso haja sujidade visível.
- Substituir a espuma filtrante do ar de exaustão se houver danos visíveis.

1. Desligar o aparelho.
2. **Limpar a espuma filtrante do ar de exaustão.**
 - a Premir as duas teclas de desbloqueio laterais ao mesmo tempo e retirar a cobertura com a espuma filtrante do ar de exaustão.

Figura R

ADVERTÊNCIA

Perigo de curto-circuito

Para a alimentação eléctrica, existem cabos ou contactos na cobertura da espuma filtrante do ar de exaustão. Antes de limpar com água, retire a cobertura da espuma filtrante do ar de exaustão, para que os cabos ou contactos não se molhem.

3. Bater cuidadosamente na espuma filtrante do ar de exaustão ou em caso de apresentar muita sujidade:
 - a Retirar a cobertura da espuma filtrante do ar de exaustão.
 - b Limpar a espuma filtrante do ar de exaustão sob água corrente. Não esfregar nem escovar.

ADVERTÊNCIA

Perigo para a saúde

Espumas filtrantes do ar de exaustão que sejam inseridas no aparelho sem estarem completamente secas podem ser um terreno fértil para esporos e bolores.

Certifique-se de que a espuma filtrante do ar de exaustão esteja completamente seca aquando da montagem.

- c Em seguida, deixar a espuma filtrante do ar de exaustão secar completamente.
- d Fixar a cobertura na espuma filtrante do ar de exaustão.

Figura S

- e Inserir a espuma filtrante do ar de exaustão seca no aparelho até encaixar.
- f Para que a cobertura encaixe correctamente no aparelho, pressionar a cobertura ao centro.

Figura U

4. Substituir a espuma filtrante do ar de exaustão.

- a Premir as duas teclas de desbloqueio laterais ao mesmo tempo e retirar a espuma filtrante do ar de exaustão.

Figura R

- b Retirar a cobertura da espuma filtrante do ar de exaustão e tratar da recolha do filtro usado.
- c Fixar a nova espuma filtrante do ar de exaustão na cobertura.

Figura T

- d Inserir a espuma filtrante do ar de exaustão no aparelho até encaixar.
- e Para que a cobertura encaixe correctamente no aparelho, pressionar a cobertura ao centro.

Figura U

Limpar o bico multifunções

1. Desligar o aparelho.
2. Remover os acessórios.

ADVERTÊNCIA

Perigo de curto-circuito

A escova multifunções contém componentes eléctricos. Não se deve mergulhar a escova multifunções em água nem limpá-la a húmido.

3. Limpar a escova multifunções.
 - a Desbloquear a cobertura/o suporte do rolo de escova com uma moeda ou com outro objecto e retirá-la(o).

Figura V

- b Retirar o rolo de escova da abertura da escova na direcção da seta.

Figura W

- c Remover a sujidade, por exemplo, com uma escova. Se necessário, o rolo de escova pode ser limpo sob água corrente.

O rolo de escova deverá estar completamente seco antes de voltar a ser colocado.

- d Limpar cuidadosamente a abertura da escova com um pano ou uma escova macia.

Figura X

- e Inserir o rolo de escova na abertura da escova.
- f Bloquear o rolo de escova com uma moeda ou com outro objecto.

Figura Y

Ajuda em caso de avarias

As avarias têm, geralmente, causas simples que podem ser corrigidas por si com a ajuda do seguinte resumo. Em caso de dúvida ou no caso de se tratar de uma avaria não mencionada aqui, contacte o serviço de assistência técnica autorizado.

O aparelho não arranca

A bateria está descarregada.

- Carregar bateria.

A bateria não está bem colocada.

- Introduzir a bateria no suporte até encaixar.

Bateria com defeito.

- Substituir a bateria.

A bateria não é carregada

A ficha do carregador/ficha de rede não está conectada correctamente.

- Ligue correctamente a ficha do carregador/ficha de rede.

A tomada está com defeito.

- Verificar se a tomada funciona.

Está a ser utilizado o carregador errado

- Verificar se o carregador correcto está a ser utilizado.

O aparelho pára durante a operação ou a potência de aspiração é fraca

Sobreaquecimento na bateria.

- Interromper o trabalho e aguardar até que a temperatura da bateria fique na gama normal.

Os acessórios, a abertura de aspiração do depósito de pó ou os tubos de aspiração estão obstruídos.

- Desobstruir com um meio auxiliar adequado.

O depósito de pó está cheio.

- Esvaziar o depósito de pó.

Os filtros estão sujos.

- Limpar os filtros, consultar o capítulo *Conservação e manutenção*.

O rolo de escova está bloqueado.

- Remover os bloqueios.

Ruído anormal do motor

Os acessórios, a abertura de aspiração do depósito de pó ou os tubos de aspiração estão obstruídos.

- Desobstruir com um meio auxiliar adequado.

Removendo / instalando a bateria

ADVERTÊNCIA

Remoção frequente da bateria

A remoção frequente pode danificar a bateria.

Remova a bateria apenas para manutenção e trabalho de manutenção se o dispositivo não for usado por um longo período de tempo ou se o dispositivo tiver que ser enviado para fins de manutenção.

Remover a bateria

1. Premir a tecla de desbloqueio.
2. Retirar a bateria do aparelho.

Figura Z

Inserir a bateria

ADVERTÊNCIA

Contactos sujos

Danos no aparelho e na bateria

Verifique se existe sujidade no suporte da bateria e nos contactos antes de utilizar o aparelho e, se necessário, limpe os mesmos.

Aviso

Utilize apenas baterias totalmente carregadas.

1. Introduzir a bateria no suporte até encaixar audivelmente.

Figura AA

Dados técnicos

Ligação eléctrica

Tensão das baterias	V	21,6
Potência nominal	W	140
Tipo de conjunto da bateria		Li-ION

Carregador 26 V TEK *EU


Modelo YLJXA-E260040

Referência 9.769-119.0

Tensão nominal do carregador	V	100 - 240
------------------------------	---	-----------

Frequência	Hz	50 - 60
------------	----	---------

Tempo de carregamento com a bateria completamente descarregada	min	390
--	-----	-----

Classe de protecção		II
---------------------	---	----

Características do aparelho

Conteúdo do depósito	l	0,65
----------------------	---	------

Tempo de serviço com carregamento das baterias completo na operação normal	min	30
--	-----	----

Tempo de serviço com carregamento das baterias completo na operação máxima	min	18
--	-----	----

Medidas e pesos

Peso (sem acessórios)	kg	1,55
-----------------------	----	------

Reservados os direitos a alterações técnicas.

Indhold

Generelle henvisninger	40
Bestemmelsesmæssig anvendelse	40
Miljøbeskyttelse	40
Tilbehør og reservedele	40
Garanti	40
Leveringsomfang	40
Maskinbeskrivelse	40
Montering af vægbeslag	41
Ibrugtagning	41
Drift	41
Brug af tilbehør	42
Transport	42
Opbevaring	42
Pleje og vedligeholdelse	42
Hjælp ved fejl	44
Tekniske data	44

Generelle henvisninger



Læs den originale driftsvejledning og de vedlagte sikkerhedshenvisninger inden maskinen tages i brug første gang. Betjen maskinen i overensstemmelse hermed.

Opbevar begge hæfter til senere brug eller til kommende brugere.

Bestemmelsesmæssig anvendelse

- Apparatet må kun anvendes i en privat husholdning.
- Apparatet er udelukkende beregnet til rengøring af tørre overflader

- Som ukorrekt anvendelse gælder:
 - Støvsugning af mennesker, dyr, planter eller tøj på kroppen.
 - Opsugning af vand eller andre væsker.
 - Opsugning af askegløder, kul, cigaretter eller andre brandfarlige eller letantændelige stoffer.
 - Anvendelse i nærheden af eksplosive eller meget brandfarlige stoffer.

Miljøbeskyttelse



Emballagen kan genbruges. Sørg for at bortskaffe emballagen miljømæssigt korrekt.



Elektriske og elektroniske maskiner indeholder værdifulde materialer, der kan genbruges, og ofte dele, såsom batterier, akku-pakker eller olie, der ved forkert håndtering eller forkert bortskaffelse

kan udgøre en fare for menneskers sundhed og for miljøet. For en korrekt drift af maskinen er disse dele imidlertid nødvendige. Maskiner, der er kendetegnet med dette symbol, må ikke bortskaffes sammen med uholdningsaffaldet.

Henvisninger til indholdsstoffer (REACH)

Aktuelle oplysninger om indholdsstoffer findes på: www.kaercher.com/REACH

Tilbehør og reservedele

Anvend kun originaltilbehør og -reservedele. De er en garanti for en sikker og fejlfri drift af maskinen.

Informationer om tilbehør og reservedele findes på www.kaercher.com.

Garanti

I de enkelte lande gælder de af vore forhandlere fastlagte garantibetingelser. Eventuelle fejl på maskinen afhjælpes gratis inden for garantien, såfremt fejlen kan tilskrives en materiale- eller produktionsfejl. Hvis du ønsker at gøre garantien gældende, bedes du henvende dig til sin forhandler eller nærmeste kundeservice medbringende kvittering for købet. (Se adressen på bagsiden)

Leveringsomfang

Maskinens leveringsomfang er vist på emballagen. Kontroller ved udpakningen, om indholdet er komplet. Kontakt venligst forhandleren, hvis der mangler tilbehør eller ved transportskader.

Maskinbeskrivelse

Udstyret varierer afhængigt af den valgte model. Det konkrete udstyr er beskrevet på maskinens emballage. Figurer, se grafiksider.

Figur A

- ① LED-kontrollampe batteri/fejlmelding
- ② Udløserknapper til udtagning af skumfilter til udsugningsluft
- ③ Dæksel på skumfilter til udsugningsluft
- ④ Knap til boost-funktion (øget sugekraft)
- ⑤ Tænd-/slukkontakt med låsearm
- ⑥ Håndtag
- ⑦ Udkifteligt batteri
- ⑧ Udløserknap til batteri
- ⑨ Udløserknap til udtagning af støvbeholder

- ⑩ Luftindsugningsfilter
- ⑪ Klap til støvbeholder
- ⑫ Aftagelig støvbeholder
- ⑬ Udløserknap til støvbeholderens afdækningsklap
- ⑭ Sugestuds i støvbeholder
- ⑮ Motoriseret elektrisk børste med universal børsterulle
- ⑯ Sugerør
- ⑰ Fugedyse
- ⑱ 2 i 1-kombibørste
- ⑲ Vægbeslag
- ⑳ Oplader
- ㉑ ** Luftindsugningsfilter (2x)
- ㉒ ** Filterrensningsværktøj

** VC 4 Cordless Premium myHome

Montering af vægbeslag

Leverancen inkluderer et vægbeslag samt skruer og dyvler til praktisk opbevaring af støvsugeren.

Obs

Montér vægbeslaget med de medfølgende skruer og dyvler et passende sted.

Til sikker anbringelse af apparatet skal du placere den nederste kant af vægbeslaget 1,04 m fra gulvet.

Figur E

BEMÆRK

Materielle skader som følge af forkert montering
Hvis monteringen udføres forkert, kan såvel apparatet som gulvbelægningen blive beskadiget, hvis apparatet falder ned.

Brug egnet monteringsværktøj i forbindelse med vægmonteringen.

Tag ved valg af fastgørelseselementerne hensyn til apparatets vægt og monteringsstedets bæreevne.

⚠ ADVARSEL

Fare for elektrisk stød og kvæstelser

Kontrollér, at der ikke findes elektriske kabler, vand- eller gasrør i væggen omkring monteringsstedet.

Ibrugtagning

Montering af tilbehør

Obs

Multifunktionsbørsten drives af en separat integreret motor og skal derfor altid forbindes direkte til det håndholdte apparat eller sugerøret, så strømforsyningen opretholdes.

Alt andet tilbehør kan ligeledes bruges direkte med det håndholdte apparat eller med sugerøret for at øge rækkevidden.

- Skub sugerøret på støvbeholderens indsugningsstuds, indtil det hørbart klikker på plads.
- Tryk på udløserknappen, og tag sugerøret af indsugningsstudsens.

Figur B

- Skub gulvmundstykket på sugerøret, indtil det hørbart klikker på plads.
- Tryk på udløserknappen, og tag gulvmundstykket af sugerøret.

Figur C

- Skub tilbehør, som f.eks. fugedysen på støvbeholderens indsugningsstuds eller på sugerøret, indtil den hørbart klikker på plads.

Figur D

Opladning af batteriet

Obs

Apparatet leveres uden opladet batteri. Oplad batteriet helt, inden du bruger det første gang.

Bemærk de vedlagte sikkerhedshenvisninger vedrørende batteridrevne støvsugere.

1. Anbring apparatet i vægbeslaget, der er inkluderet i leverancen, for at oplade det.

Figur E

2. Sæt opladeren i stikkontakten. Sæt forbindelsesstikket i apparatets ladestik. LED-kontrollampen blinker grønt under opladningen.

Figur F

3. Når apparatet er fuldt opladet, lyser LED-kontrollampen konstant grønt i 2 min. og slukkes derefter. Fjern opladeren fra stikkontakten og ladestikket. Tag apparatet ud af vægbeslaget.

Figur G

Maskinen er klar til brug.

Drift

LED-visninger

LED'en på apparatets hoved angiver batteriets opladningsstatus og viser fejlmeldelser.

Opladningsstatus batteri

LED	Varighed af belysning	Betydning
Lyser grønt	konstant	Batteriet er opladet
Blinker grønt	1 sek. tændt/1 sek. slukket	2 min. resterende køretid (-1 min./+2 min.)
Blinker grønt	125 ms tændt/125 ms slukket	Batterifejl

Batteriets opladningsforløb kan aflæses ved hjælp af den grønne LED. LED'en lyser kun, når batteriet er monteret korrekt.

Under opladning

LED	Varighed af belysning	Betydning
Blinker grønt	0,2 sek. fra slukket til tændt/ 0,6 sek. tændt/ 0,2 sek. fra tændt til slukket/ 1 sek. slukket	Batteriet oplades
Lyser grønt	Lyser konstant i 2 min., derefter slukket	Batteri fuldt opladet

Fejlmelding

LED	Varighed af belysning	Betydning
Blinker rødt	125 ms tændt/ 125 ms slukket	Gulvmundstykke blokeret

Udskiftning af tilbehør

Udskiftning af tilbehør, se kapitlet *Montering af tilbehør*

Sugning

1. Monter det ønskede tilbehør, se kapitlet *Montering af tilbehør*.
2. Tænd for apparatet afhængigt af rengøringsbehovet:
 - Tryk på tænd-/slukkontakten, og hold den trykket ind under støvsugningen.eller
 - Indstil apparatet direkte på konstant drift ved at dreje låsearmen.

Figur H

3. Tryk om nødvendigt på boost-knappen for at øge sugeeffekten.

Figur I

Obs

Når apparatet slukkes, deaktiveres boost-funktionen automatisk.

Boost-funktionen kan også deaktiveres ved at trykke på boost-knappen igen.

Afslutning af driften

1. Sluk maskinen.
Slip tænd-/slukkontakten, eller deaktivér låsearmen.

Obs

For at sikre optimal sugekraft skal du tømme støvbeholderen og rengøre luftindsugningsfilteret efter hver brug. Tøm støvbeholderen senest, når "MAX"-mærket nås.

2. Fjern sugerøret og evt. tilbehør.
3. Tøm støvbeholderen ned i en skraldespand.
 - a Tryk på udløserknappen.
Støvbeholderens klap åbnes.
 - b Tøm støvbeholderen.

Figur J

4. Skub støvbeholderens klap opad, indtil den klikker på plads, for at lukke den.
5. Rengør luftindsugningsfilteret, se kapitlet *Rengøring af luftindsugningsfilter*
6. Fastgør apparatet i vægbeslaget.

Figur E

7. Oplad apparatet, se kapitlet *Opladning af batteriet*.

Brug af tilbehør

Generelle anvendeshenvisninger

- På emballagen til apparatet kan du se, hvilket tilbehør der er inkluderet i leverancen.
- Tilbehør, der ikke er inkluderet i emballagen, kan købes hos en KÄRCHER-specialforhandler eller på www.kaercher.com.
- Test tilbehøret på et ikke-iøjnefaldende område, inden du bruger det på et følsomt område.
- Følg producentens rengøringshenvisninger.
- Forbind det motoriserede elektriske mundstykke til sugerøret eller det håndholdte apparat.
- Forbind ligeledes det øvrige tilbehør, som f.eks. fugedyse, med det håndholdte apparat eller skub det direkte på sugerøret for at øge rækkevidden.

Motoriseret multifunktionsbørste

Ideel til hårde gulve og tæpper.

Den motoriserede multifunktionsbørste fjerner særdeles effektivt snavs, der sidder fast i tæppefibrene.

2 i 1-støvbørste

Du kan fjerne rammen med de roterende børster ved at trykke på udløserknappen.

- Den bløde børste er velegnet til møbler med hårde overflader
- Den brede børste bruges til at støvsuge polstrede møbler, gardiner osv.

Fugedyse

Til kanter, fuger, radiatorer og områder, der er svært tilgængelige.

Blød børste

Den bløde børste har særligt bløde børstehår til rengøring af følsomme overflader såsom tastaturer, lamper osv.

Flexibel fugedyse

Den fleksible fugedyse øger rækkevidden. Til rengøring af svært tilgængelige områder som f.eks. mellem bilsæderne.

Flexibel forlængerslange

Ved hjælp af forlængelsen og fleksibiliteten kan du nå og rengøre svært tilgængelige områder, f.eks. i bilen.

Stor polsterdyse

Til rengøring af tekstiloverflader, såsom sofaer, lænestole, madrasser, autosæder osv.

Blød motoriseret børste (hård gulvdyse)

Til hårde gulve og sarte trægulve. Opsuger groft og fint snavs på samme tid.

Transport

Batteriet er afprøvet iht. til de relevante forskrifter til international transport og må transporteres/sendes.

Opbevaring

BEMÆRK

Fugtighed og varme

Risiko for beskadigelse

Opbevar altid batterierne indendørs i tørre rum ved lav luftfugtighed og under 20 °C.

Pleje og vedligeholdelse

Generelle vedligeholdeshenvisninger

- Maskinen og tilbehørsdelene af plast skal vedligeholdes med en almindelig plastrens.

Rengøring af luftindsugningsfilter

Obs

Apparatet kan rengøres manuelt eller med en filterrenseanordning.

1. Sluk maskinen.
2. **Manuel rengøring af luftindsugningsfilter.**
 - a Træk det snavsede luftindsugningsfilter nedad med filterpinden, bank det forsigtigt rent og rengør det med en fugtig klud eller rindende vand.
Figur K
 - b Monter luftindsugningsfilteret igen, når det er helt tørt.
 - c Kontrollér, at filteret sidder korrekt.
3. **Rengøring af luftindsugningsfilter med en filterrenseanordning.**

Obs

Der skal monteres et nyt luftindsugningsfilter i støvbeholderen under filterrensingen.

- a Skub filterrenseanordningen på sugerørets studs, og træk luftindsugningsfilteret ud af apparatet ved hjælp af filterpinden.

- b Skub det snavsede luftindsugningsfilter ind i filterseanordningen.
- c Indsæt et nyt luftindsugningsfilter i støvbeholderen.

Figur L

- d Tænd for apparatet, og lad det køre med boost-funktion, mens du drejer sidedækslet.

Figur M

- e Tag det rensede luftindsugningsfilter ud af filterrensningsværktøjet, og sæt det i støvbeholderen igen, når du har fjernet det nye luftindsugningsfilter.
- f Kontrollér, at luftindsugningsfilteret sidder korrekt.

Rengøring af støvbeholder og cyklonfilter

Obs

Støvbeholderen og cyklonfilteret kan rengøres med el-ler uden udtagning af støvbeholderen.

Vi anbefaler at fjerne støvbeholderen fra apparatet for at lette rengøringen.

Obs

Før du renser støvbeholderen og cyklonfilteret, skal du tømme støvbeholderen, se kapitlet Afslutning af driften

1. Sluk maskinen.
2. Tryk på udløserknappen til støvbeholderen, og fjern støvbeholderen fra det håndholdte apparat.

Figur N

- a Tag cyklonfilteret ud af støvbeholderen ved at dreje det mod uret.
- b Tag cyklonfilteret ud af støvbeholderen og luftindsugningsfilteret ud af cyklonfilteret.

Figur O

BEMÆRK

Fare for kortslutning

Der befinder sig kabler eller kontakter til strømforsyningen i støvbeholderen og cyklonfilteret.

Sørg for, at kablerne eller kontakterne ikke bliver våde under rengøringen.

3. Rengør støvbeholderen og cyklonfilteret med en blød børste eller en let fugtet klud.

Figur P

4. Rengør luftindsugningsfilteret, se kapitlet Rengøring af luftindsugningsfilter
5. Anbring den tørre støvbeholder og det tørre cyklonfilter med luftindsugningsfilteret i apparatet igen, og luk klappen.
6. Fastgør støvbeholderen til det håndholdte apparat.
 - a Hold støvbeholderen skråt mod det håndholdte apparat, mens du holder oversiden mod det håndholdte apparats kroge.
 - b Tryk støvbeholderen opad, indtil krogen på det håndholdte apparat griber ind i åbningen på støvbeholderen.
 - c Støvbeholderen skal hørbart klikke på plads.

Figur Q

Rengøring af skumfilter til udsugningsluft/udskiftning af skumfilter til udsugningsluft

Obs

Skumfilteret til udsugningsluft sikrer ren udsugningsluft.

- Rengør skumfilteret til udsugningsluft, hvis det er synligt snavsset.
 - Udskift skumfilteret til udsugningsluft, hvis det har synlige skader.
1. Sluk maskinen.
 2. Rengøring af skumfilter til udsugningsluft.

- a Tryk på begge udløserknapper i siden samtidigt, og tag dækslet med skumfilteret til udsugningsluft af.

Figur R

BEMÆRK

Fare for kortslutning

Der befinder sig kabler eller kontakter til strømforsyningen i dækslet på skumfilteret til udsugningsluften.

Før du rengør med vand, skal du fjerne dækslet på skumfilteret til udsugningsluft, så kablerne eller kontakterne ikke bliver våde.

3. Bank forsigtigt på skumfilteret til udsugningsluft, eller hvis det er meget snavsset:
 - a træk dækslet på skumfilteret til udsugningsluft af
 - b rengør skumfilteret til udsugningsluft under rindende vand. Gnid og børst ikke.

BEMÆRK

Sundhedsfare

Skumfiltre til udsugningsluft, der sættes i apparatet, når de ikke er helt tørre, kan være grobund for sporer og skimmelsvamp.

Sørg for, at skumfilteret til udsugningsluft er helt tørt, når det monteres.

- c Lad derefter skumfilteret til udsugningsluft tørre helt.
- d Fastgør dækslet på skumfilteret til udsugningsluft.

Figur S

- e Indfør det tørre skumfilter til udsugningsluft i apparatet, indtil det klikker på plads.
- f Tryk på dækslet i midten for at sikre, at dækslet sidder korrekt i apparatet.

Figur U

4. Udskiftning af skumfilter til udsugningsluft.

- a Tryk på begge udløserknapper i siden samtidigt, og tag skumfilteret til udsugningsluft ud.

Figur R

- b Træk dækslet på skumfilteret til udsugningsluft af, og bortskaf det brugte filter.
- c Fastgør et nyt skumfilter til udsugningsluft på dækslet.

Figur T

- d Indfør skumfilteret til udsugningsluft i apparatet, indtil det klikker på plads.
- e Tryk på dækslet i midten for at sikre, at dækslet sidder korrekt i apparatet.

Figur U

Rengøring af multifunktionsdyse

1. Sluk maskinen.
2. Fjern tilbehøret.

BEMÆRK

Fare for kortslutning

Multifunktionsbørsten indeholder elektriske komponenter.

Du må ikke nedsænke multifunktionsbørsten i vand eller rengøre den med en fugtig klud.

3. Rengør multifunktionsbørsten.
 - a Løsn børsterulledækslet/-holderen med en mønt eller en anden genstand, og tag det/den af.

Figur V

- b Tag børsterullen ud af børsteåbningen i pilens retning.

Figur W

- c Fjern eventuel snavs med en børste. Om nødvendigt kan børsterullen rengøres under rindende vand.

Børsterullen skal være helt tør, inden den monteres igen.

- d Rengør forsigtigt børsteåbningen med en klud eller en blød børste.

Figur X

- e Sæt børsterullen i børsteåbningen.

- f Lås børsterullen med en mønt eller en anden genstand.

Figur Y

Hjælp ved fejl

Fejl skyldes ofte enkle årsager, som du selv kan afhjælpe ved hjælp af følgende oversigt. I tvivlstilfælde eller ved fejl, der ikke nævnes her, skal du kontakte den autoriserede kundeservice.

Maskinen starter ikke

Batteriet er tomt.

- Oplad batteriet.

Batteriet er ikke sat korrekt i.

- Skub batteriet ind i holderen, til det klikker på plads. Batteriet er defekt.

- Udskift batteriet.

Batteriet oplades ikke

Ladestikket/netstikket er ikke tilsluttet korrekt.

- Tilslut ladestikket/netstikket korrekt.

Stikkontakten er defekt.

- Kontrollér, om stikkontakten fungerer.

Der anvendes en forkert oplader

- Kontrollér, om den rigtige oplader anvendes.

Apparatet går i stå under drift, eller svag sugekraft

Batteriet er overophedet.

- Afbryd arbejdet og vent, indtil batteritemperaturen er normal igen.

Tilbehøret, indsugningsåbningen på støvbeholderen eller sugerørene er tilstoppet.

- Fjern tilstopningen med et egnet hjælpemiddel.

Støvbeholderen er fuld.

- Tøm støvbeholderen.

Filterne er snavsede.

- Rengør filterne, se kapitlet *Pleje og vedligeholdelse*.

Børsterullen er blokeret.

- Fjern blokeringer.

Unormal motorstøj

Tilbehøret, indsugningsåbningen på støvbeholderen eller sugerørene er tilstoppet.

- Fjern tilstopningen med et egnet hjælpemiddel.

Fjernelse / installation af batteriet

BEMÆRK

Hyppig fjernelse af batteriet

Hyppig fjernelse kan beskadige batteriet.

Fjern kun batteriet med henblik på vedligeholdelse og vedligeholdelsesarbejde, hvis enheden ikke bruges i lang tid, eller hvis enheden skal sendes til serviceformål.

Udtagning af batteriet

1. Tryk på sikkerhedstasten.
2. Tag batteriet ud af maskinen.

Figur Z

Isætning af batteriet

BEMÆRK

Snavsede kontakter

Skader på apparat og batteri

Kontrollér batteriholderen og kontakterne for snavs inden isætning, og rengør dem eventuelt.

Obs

Anvend kun batterier, der er helt opladt.

1. Skub batteriet ind i holderen, til det går tydeligt i indgreb.

Figur AA


Tekniske data

Elektrisk tilslutning

Batterispænding	V	21,6
Nominel effekt	W	140
Batteritype		Li-ION
Oplader		26 V TEK *EU
Model		YLJXA-E260040
Delnummer		9.769-119.0
Nominel spænding ladeaggregat	V	100 - 240

Frekvens	Hz	50 - 60
----------	----	---------

Opladningstid ved fuldt afladet batteri	min	390
---	-----	-----

Beskyttelsesklasse		II
--------------------	---	----

Effektdata maskine

Beholderindhold	l	0,65
-----------------	---	------

Driftstid ved fuldt opladet batteri under normal drift	min	30
--	-----	----

Driftstid ved fuldt opladet batteri under maksimal drift	min	18
--	-----	----

Mål og vægt

Vægt (uden tilbehør)	kg	1,55
----------------------	----	------

Der tages forbehold for tekniske ændringer.

Indhold

Generelle merknader	44
Forskriftsmæssig brug	45
Miljøvern	45
Tilbehør og reservedeler	45
Garanti	45
Leveringsomfang	45
Beskrivelse av apparatet	45
Montere veggbraketten	45
Igangsetting	45
Drift	46
Bruk af tilbehør	46
Transport	47
Lagring	47
Stell og vedlikehold	47
Bistand ved fejl	48
Tekniske data	49

Generelle merknader



Les denne oversættelsen av den originale driftsveiledningen før apparatet tas i bruk første gang, og følg de vedlagte sikkerhetsanvisningene. Følg anvisningene. Oppbevar begge heftene til senere bruk eller for annen eier.

Forskriftsmessig bruk

- Apparatet skal kun brukes til private formål.
- Apparatet er kun ment for rengjøring av tørre overflater
- Ikke-forskriftsmessig bruk inneholder:
 - Suging på mennesker, dyr, planter eller klær på kroppen.
 - Oppsuging av vann eller andre væsker.
 - Oppsuging av glødende aske, kull, sigaretter eller andre brennbare eller lett antennelige stoffer.
 - Bruk i nærheten av eksplosive eller meget brannfarlige stoffer.

Miljøvern



Materialet i emballasjen kan resirkuleres. Kvitte deg med emballasjen på miljøvennlig måte.



Elektriske og elektroniske apparater inneholder verdifulle resirkulerbare materialer og ofte deler batterier, batteripakker eller olje. Disse kan utgjøre en potensiell fare for helse og miljø ved feil bruk eller feil avfallsbehandling. Disse delene er imidlertid nødvendige for korrekt drift av apparatet. Apparatet merket med dette symbolet skal ikke kastes i husholdningsavfallet.

Anvisninger om innhold (REACH)

Aktuell informasjon om stoffene i innholdet finner du under: www.kaercher.com/REACH

Tilbehør og reservedeler

Bruk bare originalt tilbehør og originale reservedeler; de garanterer for en sikker og problemfri drift av apparatet. Informasjon om tilbehør og reservedeler finner du på www.kaercher.com.

Garanti

Vår ansvarlige salgsorganisasjon for det enkelte land har utgitt garantibetingelsene som gjelder i det aktuelle landet. Eventuelle feil på apparatet repareres gratis i garantitiden dersom disse kan føres tilbake til material- eller produksjonsfeil. Ved behov for garantireparasjoner, vennligst henvend deg med kjøpskvitteringen til din forhandler eller nærmeste autoriserte kundeservice. (Se adresse på baksiden)

Leveringsomfang

Apparatets leveringsomfang er vist på emballasjen. Kontroller at innholdet i pakken er komplett når du pakker ut. Manglende tilbehør eller transportskader skal meldes til forhandleren.

Beskrivelse av apparatet

Avhengig av hvilken modell som er valgt, er det forskjeller i utstyret. Det konkrete utstyret er beskrevet på apparatemballasjen.

Bilder, se grafikkside.

Figur A

- ① LED-kontrollampe batteri/feilmelding
- ② Løseknapper for uttak av skumfilter
- ③ Deksel for skumfilter
- ④ Knapp for boost-funksjon (økt sugekraft)
- ⑤ Av/på-bryter med låsespak
- ⑥ Håndtak
- ⑦ Utskiftbart batteri

- ⑧ Løseknapp for batteri
- ⑨ Løseknapp for uttak av støvbeholder
- ⑩ Luftinntaksfilter
- ⑪ Deksel støvbeholder
- ⑫ Avtakbar støvbeholder
- ⑬ Låseknapp støvbeholder-deksel
- ⑭ Sugekontakt støvbeholder
- ⑮ Motorisert elektrisk børste med universalbørsterulle
- ⑯ Sugerør
- ⑰ Fugemunnstykke
- ⑱ 2 i 1-kombinasjonsbørste
- ⑲ Veggbrakett
- ⑳ Lader
- ㉑ ** Luftinntaksfilter (2x)
- ㉒ ** Filterrengjøringsverktøy

** VC 4 Cordless Premium myHome

Montere veggbraketten

Leveringsomfanget inkluderer en veggbrakett samt skruer og plugger for ryddig oppbevaring av støvsugerren.

Merknad

Monter veggbraketten på et egnet sted med de medfølgende skruene og pluggene.

For trygg oppbevaring av apparatet plasseres underkanten av veggbraketten 1,04 m fra gulvet.

Figur E

OBS

Materielle skader ved feilaktig montering

Feil montering kan skade både apparatet og gulvet ved fall.

Bruk passende monteringsverktøy for veggmontering. Ved valg av festelementer må det tas hensyn til vekten av apparatet og bæreevnen på monteringsstedet.

⚠ ADVARSEL

Fare for elektrisk støt og personskader

Forsikre deg om at det ikke finnes seg elektriske kabler, vann- eller gassrør i veggene rundt monteringsområdet.

Igangsetting

Montere tilbehør

Merknad

Universalbørsten drives i tillegg med en egen, integrert motor og må derfor alltid kobles direkte til den håndholdte enheten eller sugeslangen for strømforsyning.

Alt annet tilbehør kan også brukes direkte med den håndholdte enheten eller med sugerøret for å øke rekkevidden.

- Skyv sugerøret på sugekontakten på støvbeholderen til det smekker hørbart på plass.
- Trykk på løseknappen og ta av sugerøret fra sugekontakten.

Figur B

- Skyv gulvmunnstykket på sugerøret til det smekker hørbart på plass.

- Trykk på løseknappen og ta av gulvmunnstykket fra sugerøret.

Figur C

- Tilbehør som f.eks. fugemunnstykket skyves på sugerkontakten på støvbeholderen eller sugerøret til det smekker hørbart på plass.

Figur D

Lade batteri

Merknad

Apparatet leveres uten oppladet batteri. Lad batteriet helt opp før første gangs bruk.

Følg de vedlagte sikkerhetsinstruksene for batteristøv-sugere.

1. For opplading settes apparatet i den medfølgende veggbraketten.

Figur E

2. Koble laderen til en stikkontakt. Sett forbindelsessluggen i ladestikkontakten på apparatet.

LED-kontrollampen blinker grønt mens ladingen pågår.

Figur F

3. Når apparatet er fulladet, lyser LED-kontrollampen konstant grønt i 2 minutter før den slukker.

Fjern laderen fra stikkontakten og ladekontakten.

Fjern apparatet fra veggbraketten.

Figur G

Apparatet er klart til bruk.

Drift

LED-indikatorlamper

LED-lampen på toppen av apparat viser batteriets lade-status og feilmeldinger.

Ladetilstand batteri

LED-lampe	Belysningens varighet	Betydning
Lyser grønt	Permanent	Batteriet er ladet
Blinker grønt	1 sek på / 1 sek av	2 min gjenværende brukstid (-1 min / +2 min)
Blinker grønt	125 ms på / 125 ms av	Batterifeil

Fremdriften i batteriladingen vises med den grønne LED-lampen. LED-lampen lyser kun hvis batteriet er riktig installert.

Under lading

LED-lampe	Belysningens varighet	Betydning
Blinker grønt	0,2 sek fra av til på / 0,6 sek på / 0,2 sek fra på til av / 1 sek av	Batteriet lades
Lyser grønt	2 min permanent lys, deretter av	Batteriet er fulladet

Feilmelding

LED-lampe	Belysningens varighet	Betydning
Blinker rødt	125 ms på / 125 ms av	Gulvmunnstykket er blokkert

Skifte tilbehør

Skifte av tilbehør: se kapittelet *Montere tilbehør*

Suge

1. Montere ønsket tilbehør: se kapittelet *Montere tilbehør*.

2. Slå på apparatet avhengig av rengjøringsbehovet:

- Trykk på av/på-bryteren og hold den inne under bruken.

eller

- Vri låsespaken for å sette apparatet på kontinuerlig drift.

Figur H

3. Trykk om nødvendig på boost-knappen for å øke støvopptaket.

Figur I

Merknad

Når apparatet slås av, deaktiveres boost-funksjonen automatisk.

Boost-funksjonen kan også slås av med et nytt trykk på boost-knappen.

Avslutte driften

1. Slå av apparatet.

Slipp av/på-bryteren eller deaktiver låsespaken.

Merknad

Tøm støvbeholderen og rengjør luftinntaksfilteret etter hver bruk for å sikre optimal sugekraft.

Tøm støvbeholderen senest når "MAX"-merket er nådd.

2. Fjern sugeslangen/tilbehøret.

3. Tøm støvbeholderen i en søppelbøtte.

- a Trykk på løseknappen. Støvbeholderdekselet åpnes.

- b Tøm støvbeholderen.

Figur J

4. For å lukke skyves støvbeholderdekselet opp til det smekker på plass.

5. Rengjør luftinntaksfilteret, se kapittelet *Rengjøre luftinntaksfilteret*

6. Sett apparatet i veggbraketten.

Figur E

7. Lad opp apparatet, se kapittelet *Lade batteri*.

Bruk af tilbehør

Generelle instruksjoner for bruk

- På emballasjen for apparatet vises hvilket tilbehør som er inkludert ved levering.
- Tilbehør som ikke medfølger i emballasjen kan kjøpes fra en KÄRCHER-spesialforhandler eller på www.kaercher.com.
- Test tilbehøret på et lite iøynefallende sted før du bruker det på følsomme områder.
- Følg produsentens rengjøringsanvisninger.
- Koble den motoriserte elektriske dysen til sugerøret eller den håndholdte enheten.
- Koble andre tilbehørsdeler som f.eks. fugemunnstykket til den håndholdte enheten, eller skyv dem direkte på sugerøret for å øke rekkevidden.

Motorisert universalbørste

Ideell for harde gulv og tepper.

Den motoriserte universalbørsten fjerner effektivt smuss som sitter fast i teppefibrene.

2 i 1-støvborste

Rammen med omløpende bust kan fjernes ved å trykke på løseknappen.

- Den myke børsten egner seg for møbler med harde overflater
- Den brede børsten brukes til å støvsuge polstrede møbler, gardiner osv.

Fugemunnstykke

For kanter, fuger, radiatorer og vanskelig tilgjengelige områder.

Myk børste

Den myke børsten har spesielt myk bust for rengjøring av sensitive overflater som tastaturer, lamper osv.

Flexibelt fugemunnstykke

Det bøyelige fugemunnstykket øker rekkevidden. For rengjøring av områder som er vanskelig tilgjengelige, f.eks. mellom bilseter.

Flexibel forlengesslange

Takket være forlengelsen og fleksibiliteten kan man nå frem til vanskelig tilgjengelige områder, f.eks. for rengjøring i bilen.

Stort polstermunnstykke

For rengjøring av tekstiloverflater som sofaer, lenestoler, madrasser, bilseter osv.

Myk motorisert børste (hard gulvmunnstykket)

For harde gulv og følsomme tregulv. Suger opp grovt og fint smuss samtidig.

Transport

Batteriet er kontrollert iht. relevante forskrifter for internasjonal transport, og kan transporteres/sendes.

Lagring

OBS

Fuktighet og hete

Fare for materielle skader

Batteri må bare oppbevares i tørre rom innendørs med lav luftfuktighet og under 20°C.

Stell og vedlikehold

Generelle pleieinstruksjoner

- Rengjør apparatet og tilbehørsdelene av plast med et vanlig rengjøringsmiddel til plast.

Rengjøre luftinntaksfilteret

Merknad

Apparatet kan rengjøres manuelt eller med en filterrenseanordning.

1. Slå av apparatet.
 2. **Rengjøre luftinntaksfilteret manuelt.**
 - a Trekk det tilsmussede luftinntaksfilteret ned på filterpinnen, bank det forsiktig ut og rengjør det med en fuktig klut eller rennende vann.
- Figur K**
- b Sett inn det fullstendig tørkede luftinntaksfilteret igjen.
 - c Kontroller at det sitter korrekt.
3. **Rengjøre luftinntaksfilteret med en filterrenseanordning.**

Merknad

Under filterrengjøringen må det settes inn et nytt luftinntaksfilter i støvbeholderen.

- a Skyv filterrenseanordningen på sugerørkontakten og trekk luftinntaksfilteret ut av apparatet etter filterpinnen.

- b Skyv det tilsmussede luftinntaksfilteret inn i filterrenseanordningen.
 - c Sett inn et nytt luftinntaksfilter i støvbeholderen.
- Figur L**
- d Slå på apparatet og la det gå i boost-modus mens du vrir på sidedekslet.
- Figur M**
- e Fjern det rensede luftinntaksfilteret fra filterrengjøringsverktøyet, og sett det inn i støvbeholderen igjen etter at du har fjernet det nye luftinntaksfilteret.
 - f Kontroller at luftinntaksfilteret sitter korrekt.

Rengjøre støvbeholderen og syklonfilteret

Merknad

Støvbeholderen og syklonfilteret kan rengjøres med eller uten å fjerne støvbeholderen.

Vi anbefaler å fjerne støvbeholderen fra apparatet for enkel rengjøring.

Merknad

Tøm støvbeholderen før du rengjør støvbeholderen og syklonfilteret, se kapittelet *Avslutte driften*

1. Slå av apparatet.
2. Trykk på løseknappen for støvbeholderen og fjern støvbeholderen fra den håndholdte enheten.

Figur N

- a Fjern syklonfilteret fra støvbeholderen ved å vri det mot urviseren.
- b Fjern syklonfilteret fra støvbeholderen og luftinntaksfilteret fra syklonfilteret.

Figur O

OBS

Fare for kortslutning

I støvbeholderen og syklonfilteret befinner det seg kabler/kontakter for strømforsyningen.

Forsikre deg om at kablene og kontaktene ikke blir våte under rengjøringen.

3. Rengjør støvbeholderen og syklonfilteret med en myk børste eller en lett fuktet klut.

Figur P

4. Rengjør luftinntaksfilteret, se kapittelet *Rengjøre luftinntaksfilteret*
5. Sett den tørre støvbeholderen og syklonfilteret med luftinntakfilter tilbake i apparatet, og lukk dekslet.
6. Fest støvbeholderen til den håndholdte enheten.
 - a Hold støvbeholderen skrått mot den håndholdte enheten mens du holder tak i kroken på toppen av den håndholdte enheten.
 - b Skyv støvbeholderen oppover til kroken på den håndholdte enheten griper inn i spalten i støvbeholderen.
 - c Støvbeholderen må smekke hørbart høres på plass.

Figur Q

Rengjøre/skifte skumfilteret

Merknad

Skumfilteret sørger for at ren luft blåses ut.

- Rengjør skumfilteret hvis det er synlig tilsmusset.
- Skift ut skumfilteret hvis det har synlige skader.

1. Slå av apparatet.
2. **Rengjøre skumfilteret.**
 - a Trykk på begge løseknappene på siden samtidig, og fjern dekslet med skumfilteret.

Figur R

OBS

Fare for kortslutning

I dekselet til skumfilteret befinner det seg kabler/kontakter.

Før rengjøring med vann må dekselet fjernes fra skumfilteret, slik at kablene/kontaktene ikke blir våte.

- Bank forsiktig av skumfilteret. Eller, ved sterk tilsmussing:
 - Trekk av dekselet på skumfilteret.
 - og rengjør det under rennende vann. Ikke gni eller børst av det.

OBS

Helsefare

Skumfiltre som ikke er helt tørre når de settes inn i apparatet, kan være grobunn for sporer og mugg.

Forsikre deg om at skumfilteret er helt tørt ved innsettingen.

- La deretter skumfilteret tørke fullstendig.
- Fest dekselet på skumfilteret.

Figur S

- Sett det tørre skumfilteret inn i apparatet til det smekker på plass.
- Trykk inn dekselet på midten for å sikre at dekselet sitter riktig på apparatet.

Figur U

4. Skifte skumfilter.

- Trykk på begge løseknappene på sidene samtidig, og ta ut skumfilteret.

Figur R

- Trekk av dekslet på skumfilteret og kast det brukte filteret.
- Fest det nye skumfilteret til dekselet.

Figur T

- Sett skumfilteret inn i apparatet til det smekker på plass.
- Trykk inn dekselet på midten for å sikre at dekselet sitter riktig på apparatet.

Figur U

Rengjør universalmunnstykket

- Slå av apparatet.
- Fjern tilbehør.

OBS

Fare for kortslutning

Universalbørsten inneholder elektriske komponenter.

Ikke senk universalbørsten ned i vann eller rengjør den med fuktighet.

3. Rengjøre universalbørsten.

- Løsne dekselet/holderen på børsterullen med en mynt eller en annen gjenstand, og ta den ut.

Figur V

- Fjern børsterullen fra børsteåpningen i pilens retning.

Figur W

- Fjern smuss, f.eks. med en børste. Ved behov kan rullebørsten rengjøres under rennende vann. Børsterullen må være helt tørr før den monteres igjen.

- Rengjør børsteåpningen forsiktig med en klut eller en myk børste.

Figur X

- Sett børsterullen inn i børsteåpningen.
- Lås børsterullen med en mynt eller en annen gjenstand.

Figur Y

Bistand ved feil

Feil har oftest enkle årsaker som du selv kan utbedre ved hjelp av følgende oversikt. I tilstilfeller, eller ved driftsforstyrrelser som ikke er nevnt her, kan du kontakte vår autoriserte kundeservice.

Apparatet starter ikke

Batteriet er tomt.

- Lad opp batteriet.

Batteriet er ikke satt riktig inn.

- Skyv batteriet inn i holderen til det smekker på plass.

Batteriet er defekt.

- Skift ut batteriet.

Batteriet lades ikke

Ladepluggen/strømpluggen er ikke satt riktig inn.

- Sett inn ladepluggen/strømpluggen korrekt.

Stikkkontakten er defekt.

- Kontroller om stikkkontakten fungerer.

Feil lader benyttes

- Kontroller om den riktige laderen brukes.

Apparatet stopper under drift eller sugeeffekten er svak

Batteriet er overopphetet.

- Avbryt arbeidet og vent til batteritemperaturen befinner seg i normalområdet.

Tilbehøret, sugeåpningen på støvbeholderen eller sugegørene er tilstoppet.

- Fjern tilstopping forsiktig med et egnet hjelpemiddel.

Støvbeholderen er full.

- Tøm støvbeholderen.

Filtrene er tilsmusset.

- Rengjør filtrene, se kapittelet *Stell og vedlikehold*.

Børsterullen er blokkert.

- Fjern blokkeringene.

Uvanlige lyder i motoren

Tilbehøret, sugeåpningen på støvbeholderen eller sugegørene er tilstoppet.

- Fjern tilstopping forsiktig med et egnet hjelpemiddel.

Fjerne / installere batteriet

OBS

Hyppig uttak av batteriet

Hyppig fjerning kan skade batteriet.

Ta bare ut batteriet for vedlikehold

og vedlikeholdsarbeid hvis enheten ikke brukes over lengre tid, eller hvis enheten må sendes for serviceformål.

Ta ut batteriet

- Trykk på frigjøringsknappen.
- Ta batteriet ut av apparatet.

Figur Z

Sett inn batteriet

OBS

Skitne kontakter

Skader på apparatet og batteriet

Kontroller at batteriholderen og kontaktene er rene før batteriet settes inn. Rengjør om nødvendig.

Merknad


Bruk bare fulladede batterier.

- Skyv batteriet inn i holderen til det smekker hørbart på plass.

Figur AA

Tekniska data

Elektrisk tillkobling

Batterispenning	V	21,6
Nominell effekt	W	140
Batteritype	Li-ION	
Lader	26 V TEK *EU	
Modell	YLJXA-E260040	
Delenummer	9.769-119.0	
Nominell spänning lader	V	100 - 240
Frekvens	Hz	50 - 60
Ladetid när batteriet er helt utladet	min	390
Beskyttelsesklasse		II

Effektspesifikasjoner apparat

Innhold i beholderen	I	0,65
Driftstid i normaldrift ved fullt ladet batteri	min	30
Driftstid i maksimal drift ved fullt ladet batteri	min	18
Mål og vekt		
Vekt (uten tilbehør)	kg	1,55

Med forbehold om tekniske endringer.

Innehåll

Allmän information.....	49
Avsedd användning.....	49
Miljöskydd.....	49
Tillbehör och reservdelar.....	49
Garanti.....	49
Leveransens omfattning.....	49
Beskrivning av maskinen.....	49
Montera väggfästet.....	50
Idrifttagning.....	50
Drift.....	50
Användning av tillbehör.....	51
Transport.....	51
Förvaring.....	51
Skötsel och underhåll.....	51
Hjälp vid störningar.....	53
Tekniska data.....	53

Allmän information



Läs igenom den här originalbruksanvisningen och medföljande säkerhetsinformation innan du använder din apparat första gången. Följ alla anvisningar.

Förvara båda häftena för framtida bruk eller för nästa ägare.

Avsedd användning

- Denna maskin får endast användas i privata hushåll.
- Maskinen är endast avsedd för rengöring av torra underlag
- Följande betraktas som felaktig användning:
 - att använda dammsugaren på människor, djur, växter eller kläder som någon har på sig.

- att suga upp vatten eller andra vätskor.
- att suga upp glödande aska, kol, cigaretter eller andra brandfarliga eller lättantändliga ämnen.
- att använda maskinen i närheten av explosiva eller lättantändliga ämnen.

Miljöskydd



Förpackningsmaterialen kan återvinnas. Avfallshandla förpackningar på ett miljövänligt sätt.



Elektriska och elektroniska maskiner innehåller ofta värdefulla återvinningsbara material och komponenter såsom engångsbatterier, uppladdningsbara batterier och olja, som vid felaktig användning eller felaktig avfallshandling kan utgöra en potentiell risk för människors hälsa och för miljön. Dessa komponenter är dock nödvändiga för att maskinen ska kunna arbeta korrekt. Maskiner som märkts med denna symbol får inte kastas i hushållssoporna.

Information om ämnen (REACH)

Aktuell information om ämnen finns på: www.kaercher.com/REACH

Tillbehör och reservdelar

Använd endast originaltillbehör och originalreservdelar, så att en säker och störningsfri drift av maskinen är garanterad.

Information om tillbehör och reservdelar finns på www.kaercher.com.

Garanti

I respektive land gäller de garantivillkor som publicerats av våra auktoriserade distributörer. Eventuella fel på maskinen repareras utan kostnad inom garantifristen, under förutsättning att det orsakats av ett material- eller tillverkningsfel. I frågor som gäller garantin ska du vända dig med kvitto till inköpsstället eller närmaste, auktoriserad kundtjänst.

(Se baksidan för adress)

Leveransens omfattning

Maskinens leveransomfattning är avbildad på förpackningen. Kontrollera att innehållet i leveransen är fullständigt. Kontakta din försäljare om något tillbehör saknas eller om det finns transportskador.

Beskrivning av maskinen

Det finns skillnader i utrustningen beroende på den valda modellen. Den specifika utrustningen beskrivs på maskinens förpackning.

Bilder se grafiksida.

Bild A

- ① LED-kontrollampa för batteri/felmeddelande
- ② Frigöringsknappar för att ta bort frånluftsskumfilter
- ③ Skydd för frånluftsskumfilter
- ④ Boost-funktionsknapp (ökar sugeffekten)
- ⑤ Av/på-knapp med spärr
- ⑥ Handtag
- ⑦ Utbytbar batteri
- ⑧ Frigöringsknapp till batteriet
- ⑨ Frigöringsknapp för borttagning av dammbehållare
- ⑩ Luftintagsfilter

- ① Dammbehållarens lock
- ② Avtagbar dammbehållare
- ③ Frigöringsknapp till dammbehållarens lock
- ④ Insugsrör till dammbehållaren
- ⑤ Motordriven elborste med universalborstvals
- ⑥ Sugrör
- ⑦ Fogmunstycke
- ⑧ 2-i-1-kombinationsborste
- ⑨ Väggfäste
- ⑩ Laddare
- ⑪ ** Luftintagsfilter (2 st.)
- ⑫ ** Filterrengöringsverktyg

** VC 4 Cordless Premium myHome

Montera väggfästet

I leveransen ingår ett väggfäste samt skruvar och pluggar för prydlig förvaring av dammsugaren.

Hänvisning

Montera väggfästet på lämplig plats med de medföljande skruvarna och pluggarna.

För säker förvaring av maskinen ska väggfästets nedre kant placeras 1,04 m över golvet.

Bild E

OBSERVERA

Materiella skador på grund av felaktig montering

Felaktig montering kan leda till skador både på maskinen och golvet om maskinen faller.

Använd lämpliga monteringsverktyg för monteringen på väggen.

Ta hänsyn till maskinens vikt och monteringsplatsens bärkraft när du väljer fästelement.

⚠ VARNING

Risk för elektriska stötar och personskador

Se till att det inte finns några elektriska kablar, vattenrör eller gasrör i väggen i monteringsområdet.

Idrifttagning

Montera tillbehör

Hänvisning

Multifunktionsborsten drivs av en egen inbyggd motor och måste därför alltid anslutas direkt till den handhållna enheten eller till sugröret för att säkerställa strömförsörjningen.

Alla andra tillbehör kan också anslutas direkt till den handhållna enheten eller till sugröret för att öka räckvidden.

- Skjut på sugröret på insugsröret till dammbehållaren tills det hörs att det klickar fast.
- Tryck på frigöringsknappen och ta bort sugröret från insugsröret.

Bild B

- Skjut på golvmunstycket på sugröret tills det hörs att det klickar fast.
- Tryck på frigöringsknappen och ta bort golvmunstycket från sugröret.

Bild C

- Skjut på tillbehör, som fogmunstycket till exempel, på insugsröret till dammbehållaren tills det hörs att det klickar fast.

Bild D

Ladda batteri

Hänvisning

Batteriet är inte laddat när maskinen levereras. Ladda upp batteriet helt innan du använder maskinen för första gången.

Följ de medföljande säkerhetsanvisningarna för batteridrivna dammsugare.

1. När maskinen ska laddas sätter man i den i det medföljande väggfästet.

Bild E

2. Anslut laddaren till ett eluttag.

Sätt i anslutningskontakten i maskinens laddningsuttag.

LED-kontrolllampan grönt under laddningen.

Bild F

3. När maskinen är fulladdad lyser LED-kontrolllampan grönt i 2 minuter och slocknar sedan.

Ta ur laddaren ur eluttaget och laddningsuttaget.

Ta bort maskinen från väggfästet.

Bild G

Maskinen är nu klar för användning.

Drift

LED-indikering

Lysdioden längst upp på maskinen visar information om batteriets laddningsstatus och felmeddelanden.

Batteriets laddningsstatus

Lysdiod	Belysningens varaktighet	Betydelse
Lyser grönt	lyser oavbrutet	Batteriet är laddat
Blinkar grönt	1 s på/1 s av	2 min återstående tid (-1 min/+2 min)
Blinkar grönt	125 ms på/125 ms av	Batterifel

Hur långt batteriladdningen har kommit kan avläsas på den gröna lysdioden. Lysdioden lyser bara om batteriet är korrekt installerat.

Under laddningen

Lysdiod	Belysningens varaktighet	Betydelse
Blinkar grönt	0,2 s från av till på/ 0,6 s på/ 0,2 s från på till av/ 1 s av	Batteriet laddas
Lyser grönt	Lyser i 2 min, slocknar sedan	Batteriet är fulladdat

Felmeddelande

Lysdiod	Belysningens varaktighet	Betydelse
Blinkar rött	125 ms på/125 ms av	Golvmunstycket blockerat

Byta tillbehör

För att byta tillbehör, se kapitlet *Montera tillbehör*

Dammsugning

1. Montera önskat tillbehör, se kapitlet *Montera tillbehör*.
2. Aktivera maskinen enligt rengöringsbehovet:
 - Tryck in av/på-knappen och håll den intryckt under användningen.eller
 - vrid på spärren för att ställa in maskinen på kontinuerlig drift direkt.

Bild H

3. Tryck vid behov på boost-knappen för att öka sugeffekten.

Bild I

Hänvisning

När maskinen stängs av deaktiveras boost-funktionen automatiskt.

Boost-funktionen kan också stängas av genom att trycka en gång till på boost-knappen.

Avsluta användningen

1. Stäng av maskinen.
Släpp upp av/på-knappen och deaktivera spärren om den är aktiverad.

Hänvisning

Töm dammbehållaren och rengör luftintagsfiltret efter varje användning för att säkerställa optimal sugeffekt. Töm dammbehållaren senast när den är full upp till "MAX"-markeringen.

2. Ta bort anslutna sugrör eller tillbehör.
3. Töm dammbehållaren i en sophink.
 - a Tryck på frigöringsknappen.
Dammbehållarens lock öppnas.
 - b Töm dammbehållaren.

Bild J

4. Stäng dammbehållarens lock genom att trycka det uppåt tills det hakar fast.
5. Rengör luftintagsfiltret, se kapitlet *Rengöra luftintagsfiltret*
6. Sätt in maskinen i väggfästet.

Bild E

7. Ladda maskinen, se kapitlet *Ladda batteri*.

Användning av tillbehör

Allmänna användarinstruktioner

- På maskinens förpackning visas vilka tillbehör som ingår i leveransen.
- Tillbehör som inte ingår i förpackningen kan köpas från en KÄRCHER-återförsäljare eller på www.kaercher.com.
- Testa tillbehöret på ett oömtåligt/undångömt ställe innan du använder det på ett ömtåligt ställe.
- Följ tillverkarens rengöringsanvisningar.
- Anslut det motordrivna elektriska munstycket till sugröret eller den handhållna enheten.
- De andra tillbehören, som fogmunstycket till exempel, ansluts också till den handhållna enheten eller direkt till sugröret för att öka räckvidden.

Motordriven multifunktionsborste

Perfekt för hårda golv och mattor.

Den motordrivna multifunktionsborsten tar extra effektivt bort smuts som fastnat i mattfibrer.

2-i-1-dammborste

Ramen runt vilken borsten sitter kan tas bort genom att trycka på frigöringsknappen.

- Den mjuka borsten är lämplig för möbler med hårda ytor

- Den breda borsten används för att dammsuga textil-möbler, gardiner osv.

Fogmunstycke

För kanter, fogar, element och ställen som är svåra att komma åt.

Mjuk borste

Den mjuka borsten har särskilt mjuka borst för rengöring av känsliga ytor som tangentbord, lampor etc.

Flexibelt fogmunstycke

Det flexibla fogmunstycket ökar räckvidden. För rengöring av svåråtkomliga områden som t.ex. mellan bilsäte-na.

Flexibel förlängningsslang

Den böjliga förlängningen gör det möjligt att komma åt och rengöra svåråtkomliga ställen, som i bilen till exempel.

Stort möbelmunstycke

För rengöring av textilytor som soffor, fätöljer, madrasser, bilsäten osv.

Mjuk motordriven borste (Hårt golvmunstycke)

För hårda golv och ömtåliga trägolv. Suger upp både grov och fin smuts lika bra.

Transport

Batteriet är testat enligt gällande bestämmelser för internationell transport och får transporteras/skickas.

Förvaring

OBSERVERA

Fukt och värme

Skaderisk

Förvara batterierna endast i torra utrymmen med låg luftfuktighet och temperaturer under 20 °C.

Skötsel och underhåll

Allmänna skötselanvisningar

- Maskinen och tillbehören av plast kan rengöras med vanligt plastrengöringsmedel.

Rengöra luftintagsfiltret

Hänvisning

Maskinen kan rengöras manuellt eller med ett filterrengöringsverktyg.

1. Stäng av maskinen.
2. **Rengöra luftintagsfiltret manuellt.**
 - a Håll i knoppen på det smutsiga luftintagsfiltret och dra ut det nedåt, knacka ur det försiktigt och rengör det med en fuktig trasa eller rinnande vatten.
3. **Rengöra luftintagsfiltret med filterrengöringsverktyget.**

Hänvisning

Ett nytt luftintagsfilter måste installeras i dammbehållaren när filtret rengörs.

- a Skjut på filterrengöringsverktyget på insugröret, håll i knoppen på luftintagsfiltret och dra ut det ur maskinen.
- b Skjut in det smutsiga luftintagsfiltret i filterrengöringsverktyget.

- c Sätt i ett nytt luftintagsfilter i dammbehållaren.
Bild L
- d Aktivera maskinen och låt den gå i boost-läge medan du vrider på locket på sidan.
Bild M
- e Ta ut det rengjorda luftintagsfiltret ur filterrengöringsverktyget, ta ut det nya luftintagsfiltret ur dammbehållaren och sätt tillbaka det rengjorda istället.
- f Kontrollera att luftintagsfiltret sitter rätt.

Rengöra dammbehållaren och cyklonfiltret

Hänvisning

Dammbehållaren och cyklonfiltret kan rengöras med eler utan att ta bort dammbehållaren.

Vi rekommenderar att du tar bort dammbehållaren från maskinen så att rengöringen går lättare.

Hänvisning

Töm dammbehållaren innan du rengör dammbehållaren och cyklonfiltret, se kapitlet *Avsluta användningen*.

1. Stäng av maskinen.
2. Tryck på frigöringsknappen för dammbehållaren och ta bort dammbehållaren från den handhållna enheten.
Bild N
- a Ta bort cyklonfiltret från dammbehållaren genom att vrida det moturs.
- b Ta bort cyklonfiltret från dammbehållaren och luftintagsfiltret från cyklonfiltret.

Bild O

OBSERVERA

Kortslutningsrisk

Det finns kablar och kontakter för strömförsörjningen i dammbehållaren och cyklonfiltret.

Se till att kablarna eller kontakterna inte blir våta under rengöringen.

3. Rengör dammbehållaren och cyklonfiltret med en mjuk borste eller en lite lätt fuktad trasa.
Bild P
4. Rengör luftintagsfiltret, se kapitlet *Rengöra luftintagsfiltret*
5. Låt torka och sätt sedan tillbaka dammbehållaren och cyklonfiltret med luftintagsfiltret i maskinen och stäng locket.
6. Fäst dammbehållaren på den handhållna enheten.
 - a Håll dammbehållaren snett mot den handhållna enheten samtidigt som du sätter ovansidan mot kroken på den handhållna enheten.
 - b Tryck dammbehållaren uppåt tills kroken på den handhållna enheten hakar fast i spåret på dammbehållaren.
 - c Dammbehållaren måste klicka fast så det hörs.

Bild Q

Rengöra frånluftsskumfiltret/byta ut frånluftsskumfiltret

Hänvisning

Frånluftsskumfiltret gör att frånluften blir ren.

- Rengör frånluftsskumfiltret om det syns att det är smutsigt.
 - Byt ut frånluftsskumfiltret om det syns att det är skadat.
1. Stäng av maskinen.
 2. Rengör frånluftsskumfiltret.
 - a Tryck på båda frigöringsknapparna på sidorna samtidigt och ta bort locket tillsammans med frånluftsskumfiltret.

Bild R

OBSERVERA

Kortslutningsrisk

Det finns kablar och kontakter för strömförsörjningen i locket till frånluftsskumfiltret.

Ta bort locket till frånluftsskumfiltret innan filtret rengörs med vatten, så att kablarna eller kontakterna inte blir våta.

3. Knacka försiktigt ur frånluftsskumfiltret, eller om det är mycket smutsigt:
 - a Ta av locket till frånluftsskumfiltret.
 - b Rengör frånluftsskumfiltret under rinnande vatten. Gnugga inte och borsta inte.

OBSERVERA

Hälsorisk

Om frånluftsskumfiltret inte är helt torrt när det sätts tillbaka i maskinen kan det bli en grogrund för sporer och mögel.

Se till att frånluftsskumfiltret är helt torrt när du installerar det.

- c Låt sedan frånluftsskumfiltret torka helt.
- d Sätt fast locket på frånluftsskumfiltret.
Bild S
- e Sätt i det torra frånluftsskumfiltret i maskinen tills det klickar på plats.
- f Tryck på mitten av locket när det trycks fast, så att locket sitter rätt i maskinen.

Bild U

4. Byt ut frånluftsskumfiltret.

- a Tryck på båda frigöringsknapparna på sidorna samtidigt och ta bort frånluftsskumfiltret.

Bild R

- b Ta av locket till frånluftsskumfiltret och kassera det använda filtret.

- c Fäst det nya frånluftsskumfiltret på locket.

Bild T

- d Sätt i frånluftsskumfiltret i maskinen tills det klickar på plats.
- e Tryck på mitten av locket när det trycks fast, så att locket sitter rätt i maskinen.

Bild U

Rengöra multifunktionsmunstycket

1. Stäng av maskinen.
2. Ta bort tillbehöret.

OBSERVERA

Kortslutningsrisk

Multifunktionsborsten innehåller elektriska komponenter.

Du får inte doppa multifunktionsborsten i vatten eller våtengöra den.

3. Rengör multifunktionsborsten.
 - a Läs upp och ta bort borstvalsens skydd/hållare med ett mynt eller något annat föremål.
Bild V
 - b Ta bort borstvalsen ur borstöppningen i pilens riktning.
Bild W
 - c Avlägsna smutsen, till exempel med en borste. Vid behov får borstvalsen rengöras under rinnande vatten. Borstvalsen måste vara helt torr innan den installeras igen.
 - d Rengör borstöppningen försiktigt med en trasa eller en mjuk borste.
Bild X
 - e Sätt i borstvalsen i borstöppningen.

- f Läs borstvalsen med ett mynt eller något annat föremål.

Bild Y

Hjälp vid störningar

Störningar har ofta enkla orsaker, som du kan åtgärda på egen hand med hjälp av översikten nedan. I tveksamma fall eller vid störningar som inte anges här, kontakta auktoriserad kundtjänst.

Maskinen startar inte

Batteriet är tomt.

- Ladda batteriet.

Batteriet sitter fel.

- Skjut i batteriet i fästet tills det hakar fast.

Batteriet är defekt.

- Byt ut batteriet.

Batteriet laddas inte

Laddningskontakten/nätkontakten är inte korrekt ansluten.

- Anslut laddningskontakten/nätkontakten korrekt.

Eluttaget är defekt.

- Kontrollera att eluttaget fungerar.

Fel laddare används

- Kontrollera att rätt laddare används.

Maskinen stannar under drift eller sugeffekten är svag

Batteriet är överhettat.

- Avbryt arbetet och vänta tills batteritemperaturen ligger inom normalområdet igen.

Tillbehöret, insugsöppningen på dammbehållaren eller sugrören är blockerade.

- Avhjälp blockeringen med ett lämpligt hjälpmedel.

Dammbehållaren är full.

- Töm dammbehållaren.

Filtren är smutsiga.

- Rengör filtren, se kapitlet *Skötsel och underhåll*.

Borstvalsen är blockerad.

- Ta bort det som blockerar borstvalsen.

Onormalt motorljud

Tillbehöret, insugsöppningen på dammbehållaren eller sugrören är blockerade.

- Avhjälp blockeringen med ett lämpligt hjälpmedel.

Ta bort / installera batteriet

OBSERVERA

Frekvent borttagning av batteriet

Täta borttagning kan skada batteriet.

Ta endast ut batteriet för underhåll och underhållsarbete om enheten inte används under en längre tid eller om enheten måste skickas för serviceändamål.

Ta ut batteri

1. Tryck på frigöringsknappen.
2. Ta ut batteriet ur apparaten.

Bild Z

Sätta in batteri

OBSERVERA

Smutsiga kontakter

Skador på apparat och batteri

Kontrollera att batterifästet och kontakterna är fria från smuts innan du sätter i dem. Rengör dem vid behov.

Hänvisning

Använd endast fulladdade batterier.

1. Skjut in batteriet i fästet tills du hör att det hakar i.

Bild AA

Tekniska data

Elanslutning

Batterispänning	V	21,6
Märkeffekt	W	140
Typ av batteripaket	Li-ION	
Laddare	26 V TEK *EU	
Modell	YLJXA-E260040	
Artikelnummer	9.769-119.0	
Laddarens märkspänning	V	100 - 240
Frekvens	Hz	50 - 60
Laddningstid när batteriet är helt urladdat	min	390
Skyddsklass		II

Effektdata maskin

Behållarinnehåll	l	0,65
Drifttid med full batteriladdning i normaldrift	min	30
Drifttid med full batteriladdning och högsta sugeffekt	min	18

Mått och vikter

Vikt (utan tillbehör)	kg	1,55
-----------------------	----	------

Med förbehåll för tekniska ändringar.

Sisältö

Yleisiä ohjeita	53
Määräystenmukainen käyttö	53
Ympäristönsuojelu	54
Lisävarusteet ja varaosat	54
Takuu	54
Toimituksen sisältö	54
Laitekuvaus	54
Seinäpidikkeen asennus	54
Käyttöönotto	54
Käyttö	55
Varusteiden käyttö	55
Kuljetus	56
Varastointi	56
Hoito ja huolto	56
Ohjeet häiriötilanteissa	57
Tekniset tiedot	58

Yleisiä ohjeita



Lue ennen laitteen ensimmäistä käyttöä tämä alkuperäinen käyttöohje ja mukana toimitetut turvallisuusohjeet. Menettele niiden mukaisesti.

Säilytä molemmat vihkoset myöhempää käyttöä tai seuraavaa omistajaa varten.

Määräystenmukainen käyttö

- Käytä laitetta vain yksityisissä kotitalouksissa.
- Laite on tarkoitettu yksinomaan kuivien pintojen puhdistamiseen
- Määräystenvastaista käyttöä on:
 - Ihmisten, eläinten, kasvien tai päällä olevien vaatteiden imurointi.

- Veden tai muiden nesteiden imurointi.
- Hekkuvan tuhkan, hiilen, savukkeiden tai muiden syttyvien tai helposti syttyvien aineiden imurointi.
- Käyttö räjähtävien tai helposti syttyvien aineiden läheisyydessä.

Ympäristönsuojelu



Pakkauksmateriaalit ovat kierrätettäviä. Hävitä pakkaukset ympäristöystävällisesti.



Sähkö- ja elektroniikkalaitteet sisältävät arvokkaita kierrätettäviä materiaaleja tai rakenneosia kuten paristoja, akkuja tai öljyjä, jotka väärin käsiteltyinä tai väärin hävitettyinä voivat aiheuttaa mahdollisia vaaroja ihmisten terveydelle ja ympäristölle. Nämä rakenneosat ovat kuitenkin välttämättömiä laitteen asianmukaista käyttöä varten. Tällä symbolilla merkityt laitteita ei saa hävittää tavallisena talusjätteenä.

Sisältöaineita koskevia ohjeita (REACH)

Päivitettyjä tietoja sisältöaineista löytyy osoitteesta: www.kaercher.com/REACH

Lisävarusteet ja varaosat

Käytä vain alkuperäisiä lisävarusteita ja alkuperäisiä varaosia, sillä ne varmistavat laitteen turvallisen ja häiriötömän käytön.

Tietoja lisävarusteista ja varaosista löytyy osoitteesta www.kaercher.com.

Takuu

Jokaisessa maassa ovat voimassa vastaavan myyntiyhtiön julkaisemat takuu ehdot. Korjaamme laitteessa mahdollisesti ilmenevät häiriöt takuuaajan kuluessa maksutta, jos häiriöiden syynä ovat olleet materiaali- tai valmistusvirheet. Takuutapauksessa pyydämme ottamaan yhteyttä ostosittien kanssa jälleenmyyjään tai lähimpään valtuutettuun asiakaspalveluun. (Osoite, katso takasivu)

Toimituksen sisältö

Laitteen toimituksen sisältö on kuvattu pakkauksessa. Tarkasta laitetta pakkauksesta purkaessasi pakkauksen sisällön täydellisyys. Jos lisävarusteita puuttuu tai havaitset kuljetusvahinkoja, ilmoita tästä jälleenmyyjällesi.

Laitekuvas

Valitusta mallista riippuen laitteissa on eroja. Laitteet on kuvattu laitteen pakkauksessa. Kuvat, katso kuvasivu.

Kuva A

- LED-merkivalo akku/virheilmoitus
- Lukituksen poistonäppäimet poistoilmasuodattimen maton poistamiseksi
- Poistoilmasuodattimen maton kansi
- Boost-toimintopainike (imurointitehon lisäys)
- Virtakytkin lukitusvivulla
- Kahva
- Vaihdeakku
- Akun lukituksen poistonäppäin
- Lukituksen poistonäppäin pölysäiliön poistamiseksi
- Ilmanotto-suodatin

- Pölysäiliön luukku
- Irrotettava pölysäiliö
- Pölysäiliön kannen luukun lukituksen poistonäppäin
- Pölysäiliön imuputki
- Moottoroitu sähköharja yleisharjarullalla
- Imuputki
- Saumasuutin
- Yhdistelmäharja 2 yhdessä
- Seinäpidike
- Laturi
- **Ilmanotto-suodatin (2x)
- **Suodattimen puhdistustyökalu

**VC 4 Cordless Premium myHome

Seinäpidikkeen asennus

Toimitukseen sisältyy seinäpidike sekä ruuvit ja vaarnat pölynimurin asianmukaista säilytystä varten.

Huomautus

Asenna seinäpidike sopivaan paikkaan mukana toimitetuilla ruuveilla ja vaarnoilla.

Aseta laite turvallisesti sijoittamalla seinäpidikkeen alareuna 1,04 m lattiasta.

Kuva E

HUOMIO

Esinevahinkoja virheellisen asennuksen johdosta

Virheellinen asennus voi vaurioittaa sekä laitetta että myöskin lattiapäällystettä, jos laite putoaa.

Käytä seinäasennukseen soveltuvaa asennustyökalua. Ota kiinnityselementtien valinnassa huomioon laitteen paino ja kiinnityskohdan kantokyky.

VAROITUS

Sähköiskun ja loukkaantumisen vaara

Varmista, että asennusalueen ympärillä olevassa seinässä ei ole mitään sähkökaapeleita, vesi- tai kaasuputkia.

Käyttöönotto

Lisävarusteiden asennus

Huomautus

Monitoimiharjaa käyttää myös sen oma integroitu moottori, ja se on siksi aina kytkettävä suoraan kädessä pidettävään laitteeseen tai imuputkeen virransyötön varmistamiseksi.

Kaikkia muita lisävarusteita voidaan käyttää myös suoraan kädessä pidettävän laitteen tai imuputken kanssa ulottuvuuden lisäämiseksi.

- Työnnä imuputkea pölysäiliön imuhyteeseen, kunnes se napsahtaa kuuluvasti paikoilleen.
- Paina lukituksen poistonäppäintä ja vedä imuputki pois imuhyteestä.

Kuva B

- Työnnä lattiasuutinta imuputkeen, kunnes se napsahtaa kuuluvasti paikoilleen.
- Paina lukituksen poistonäppäintä ja vedä lattiasuutinta imuputkesta.

Kuva C

- Työnnä lisäarvikkeet, kuten rakuusulake pölysäiliön tai imuputken imuyhteeseen, kunnes ne napsahtavat napsahtaa kuuluvasti paikoilleen.

Kuva D

Akun lataaminen

Huomautus

Laitte toimitetaan ilman ladattua akkua. Lataa akku täyteen ennen ensimmäistä käyttökertaa.

Noudata akkuimurien mukana toimitettuja turvallisuusohjeita.

1. Lataa laite kiinnittämällä se toimitukseen kuuluvaan seinäpidikkeeseen.

Kuva E

2. Työnnä laturi pistorasiaan. Työnnä liitäntäpistoke laitteen latausliittimeen. LED-merkkivalo vilkkuu latauksen aikana vihreänä.

Kuva F

3. Kun laite on ladattu täyteen, LED-merkkivalo palaa jatkuvasti vihreänä 2 minuutin ajan ja sammuu sitten.

Irrota laturi pistorasiasta ja latausliittimestä.

Irrota laite seinäpidikkeestä.

Kuva G

Laitte on käyttövalmis.

Käyttö

LED-näyttö

Laitteen päässä oleva LED näyttää tietoja akun lataustilasta ja virheilmoituksista.

Akun lataustila

LED	Valaistuksen kesto	Merkitys
Palaa vihreänä	jatkuva	Akku ladattu
Vilkkuu vihreänä	1 s palaa/1 s ei pala	2 min. jäljellä oleva käyttöaika (-1 min./+2 min.)
Vilkkuu vihreänä	125 ms palaa/125 ms ei pala	Akkuvika

Akun lataamisen edistyminen voidaan lukea vihreästä LEDistä. LED palaa vain, kun akku on asennettu oikein.

Latauksen aikana

LED	Valaistuksen kesto	Merkitys
Vilkkuu vihreänä	0,2 s ei pala/palaa 0,6 s palaa/ 0,2 s palaa/ei pala/ 1 s ei pala	Akku latautuu
Palaa vihreänä	Palaa 2 min. jatkuvasti, sitten sammuu	Akku on täyteen ladattu

Virheilmoitus

LED	Valaistuksen kesto	Merkitys
Vilkkuu punaisena	125 ms palaa/ 125 ms ei pala	Lattiasutin tukossa

Lisävarusteen vaihto

Lisävarusteen vaihto, katso luku *Lisävarusteiden asennus*.

Imuroiminen

1. Asenna tarvittavat lisävarusteet, katso luku *Lisävarusteiden asennus*.
2. Käynnistä laite puhdistustarpeiden mukaan:
 - Paina virtakytintä ja pidä sitä painettuna käytön aikana.

tai

- Kytke laite suoraan jatkuvalle käytölle lukitusvipua kääntämällä.

Kuva H

3. Paina tarvittaessa Boost-painiketta lisätäksesi pölyn imurointia.

Kuva I

Huomautus

Kun laite kytketään pois päältä, Boost-toiminto deaktivoituu automaattisesti.

Boost-toiminto voidaan kytkeä pois päältä myös painamalla Boost-painiketta uudelleen.

Käytön lopettaminen

1. Kytke laite pois päältä. Vapauta virtakytin tai deaktivoi lukitusvipu.

Huomautus

Optimaalisen imurointitehon varmistamiseksi on pölysäiliö tyhjennettävä ja ilmanotto-suodatin puhdistettava jokaisen käytön jälkeen.

Tyhjennä pölysäiliö viimeistään, kun merkintä "MAX" on saavutettu.

2. Poista imuputki tai lisätarvike.
3. Tyhjennä pölysäiliö roskakorin.
 - a. Paina lukituksen poistonappainta. Pölysäiliön luukku avautuu.
 - b. Tyhjennä pölysäiliö.

Kuva J

4. Sulje työntämällä pölysäiliön luukku ylöspäin, kunnes se napsahtaa paikoilleen.
5. Ilmanotto-suodattimen puhdistus, katso luku *Ilmanotto-suodattimen puhdistus*
6. Kiinnitä laite seinäpidikkeeseen.

Kuva E

7. Laitteen lataus, katso luku *Akun lataaminen*.

Varusteiden käyttö

Yleiset käyttöohjeet

- Laitteen pakkauksessa on esitetty, mitkä lisävarusteet sisältyvät toimitukseen.
- Pakkaukseen sisällyttömiä lisävarusteita voi hankkia KÄRCHER-jälleenmyyjältä tai osoitteesta www.kaercher.com.
- Testaa lisävaruste huomaamattomalla alueella, ennen kuin käytät sitä herkälle alueelle.
- Noudata valmistajan puhdistusohjeita.
- Yhdistä moottorikäyttöinen sähkösuutin imuputkeen tai kädessä pidettävään laitteeseen.
- Yhdistä muut lisävarusteet, kuten esim. rakuusulake, myös kädessä pidettävään laitteeseen tai työhön ne suoraan imuputkeen ulottuvuuden lisäämiseksi.

Moottorikäyttöinen monitoimiharja

Ihanteellinen koviille lattioille ja matoille. Moottorikäyttöinen monitoimiharja irrottaa maton kuituihin juuttuneen lian erityisen tehokkaasti.

2 yhdessä pölyharja

Kehys ympäröivillä harjaksilla voidaan poistaa painamalla lukituksen poistonappia.

- Pehmeä harja soveltuu huonekaluille, joissa on kova pinta
- Leveää harjaa käytetään pehmustettujen huonekalujen, verhojen jne. imurointiin

Saumasuutin

Reunoille, liitoksille, pattereille ja alueille, joihin on vaikea päästä.

Pehmeä harja

Pehmeässä harjassa on erityisen pehmeät harjakset herkkien pintojen, kuten näppäimistöjen, lampujen jne. puhdistamiseen.

Joustava rakosuulake

Joustava rakosuulake lisää ulottuvuutta. Vaikeasti tavoitettavien alueiden, kuten istuinten välien, puhdistamiseen.

Joustava jatkoletku

Pidennyksen ja joustavuuden ansiosta vaikeapääsyiset alueet, kuten esim. autossa, voidaan saavuttaa ja puhdistaa.

Suuri kalustesuulake

Tekstiilipintojen kuten sohvien, nojatuolien, patjojen, auton istuimien jne. puhdistamiseen.

Erikoisvarusteet, pehmeä moottorikäyttöinen harja (kova lattiasuutin)

Koville lattioille ja herkille puulattioille. Imuroi karkean ja hienon lian samanaikaisesti.

Kuljetus

Akku on tarkastettu vastaavien kansainvälisten kuljetusta koskevien määräysten mukaisesti ja akun voi jättää kuljetettavaksi/lähetettäväksi.

Varastointi

HUOMIO

Kosteus ja kuumuus

Vaurioitumisvaara

Säilytä akkuja vain kuivissa sisätiloissa, missä on alhainen ilmankosteus ja lämpötila alle 20 °C.

Hoito ja huolto

Yleiset hoito-ohjeet

- Puhdista laite ja varusteosat tavallisella muovinpuhdistusaineella.

Ilmanotto-suodattimen puhdistus

Huomautus

Laite voidaan puhdistaa manuaalisesti tai suodatinpuhdistuslaitteella.

1. Kytke laite pois päältä.
2. Puhdista ilmanotto-suodatin manuaalisesti.
 - a Vedä likainen ilmanotto-suodatin alas suodatintikuun, napauta se varovasti ulos ja puhdista kostealla liinalla tai juoksevalle vedellä.
3. Puhdista ilmanotto-suodatin suodatinpuhdistuslaitteella.

Kuva K

- b Asenna kokonaan kuivunut ilmanotto-suodatin takaisin.
- c Tarkasta oikea asento.

Huomautus

Pölysäiliöön on asennettava uusi ilmanotto-suodattimen puhdistamisen aikana.

- a Työnnä suodatinpuhdistuslaite imuputken holkkiin ja vedä ilmanotto-suodatin laitteesta suodatin-tikusta.
 - b Työnnä likainen ilmanotto-suodatin suodatinpuhdistuslaitteeseen.
 - c Aseta uusi ilmanotto-suodatin pölysäiliöön.
- Kuva L**
- d Käynnistä laite ja anna sen toimia Boost-tilassa samalla kun käännät sivukantta.
- Kuva M**
- e Poista puhdistettu ilmanotto-suodatin suodattimen puhdistustyökaluista ja aseta se takaisin pölysäiliöön uuden ilmanotto-suodattimen poistamisen jälkeen.
 - f Tarkasta, että ilmanotto-suodatin on oikein paikollaan.

Pölysäiliön ja syklonisuodattimen puhdistus

Huomautus

Pölysäiliö ja syklonisuodatin voidaan puhdistaa poistamalla pölysäiliö tai ilman sen poistamista.

Suosittelomme pölysäiliön poistamista laitteesta puhdistamisen helpottamiseksi.

Huomautus

Tyhjennä pölysäiliö ennen pölysäiliön ja syklonisuodattimen puhdistusta, katso luku Käytön lopettaminen

1. Kytke laite pois päältä.
2. Paina pölysäiliön lukituksen poistonäppäintä ja poista pölysäiliö kädessä pidettävästä laitteesta.

Kuva N

- a Poista syklonisuodatin pölysäiliöstä kiertämällä sitä vastapäivään.
- b Poista syklonisuodatin pölysäiliöstä ja ilmanotto-suodatin syklonisuodattimesta.

Kuva O

HUOMIO

Oikosulkuvaara

Pölysäiliössä ja syklonisuodattimessa on kaapeleita ja koskettimia virransyöttöä varten.

Varmista, että kaapelit tai koskettimet eivät kastu puhdistuksen aikana.

3. Puhdista pölysäiliö ja syklonisuodatin pehmeällä harjalla tai hieman kostealla liinalla.

Kuva P

4. Puhdista ilmanotto-suodatin, katso luku Ilmanotto-suodattimen puhdistus.
5. Aseta kuiva pölysäiliö ja syklonisuodatin ilmanotto-suodattimella takaisin laitteeseen ja sulje luukku.
6. Kiinnitä pölysäiliö kädessä pidettävään laitteeseen.
 - a Pidä pölysäiliötä kulmassa kädessä pidettävää laitetta vasten pitäen samalla yläosaa kädessä pidettävän laitteen koukussa.
 - b Työnnä pölysäiliötä ylöspäin, kunnes käsilaitteen koukku tarttuu pölysäiliöön aukkoon.
 - c Pölysäiliön on napsahdettava kuuluvasti paikolleen.

Kuva Q

Poistoilmasuodattimen puhdistus/ poistoilmasuodattimen vaihto

Huomautus

Poistoilmasuodatin varmistaa puhtaan puhallusilman.

- Puhdista poistoilmasuodatin, jos se on selvästi likainen.
- Vaihda poistoilmasuodatin, jos siinä on näkyviä vaurioita.

1. Kytke laite pois päältä.
2. Puhdista poistoilmasuodatin.

- a Paina molempia lukituksen poistonäppäimiä aikaisesti ja poista kansi sekä poistoilmasuodatin.

Kuva R

HUOMIO

Oikosulkuvaara

Virransyöttöä varten poistoilmasuodattimen kannessa on kaapeleita ja koskettimia.

Ennen kuin puhdistat vedellä, poista poistoilmasuodattimen kansi, jotta kaapelit tai koskettimet eivät kastu.

3. Koputtele varovasti poistoilmasuodatin puhtaaksi, tai jos se on erittäin liainen:
- vedä poistoilmasuodattimen kansi irti.
 - Puhdista poistoilmasuodatin juoksevalle vedellä. Älä hankaa tai harjaa.

HUOMIO

Terveydellinen vaara

Poistoilmavahtosuodattimet, joita ei ole asetettu kokonaan kuivana laitteeseen, voivat olla itiöiden ja homeen lisääntymispaikkoja.

Varmista, että poistoilmasuodatin on täysin kuiva asennuksen aikana.

- Anna sitten poistoilmasuodattimen kuivua kokonaan.
- Kiinnitä kansi poistoilmasuodattimeen.

Kuva S

- Aseta kuiva poistoilmasuodatin laitteeseen, kunnes se napsahtaa paikoilleen.
- Varmista, että kansi on oikein laitteessa painamalla kantta alaspäin keskeltä.

Kuva U

4. Vaihda poistoilmasuodatin.

- Paina molempia lukituksen poistonäppäimiä samanaikaisesti ja poista poistoilmasuodatin.

Kuva R

- Poista poistoilmasuodattimen kansi ja hävitä käytetty suodatin.
- Kiinnitä uusi poistoilmasuodatin kanteen.

Kuva T

- Aseta poistoilmasuodatin laitteeseen, kunnes se napsahtaa paikoilleen.
- Varmista, että kansi on oikein laitteessa painamalla kantta alaspäin keskeltä.

Kuva U

Monitoimisuuhtimen puhdistus

- Kytke laite pois päältä.
- Poista lisävarusteet.

HUOMIO

Oikosulkuvaara

Monitoimiharja sisältää sähkökomponentteja.

Monitoimiharjaa ei saa upottaa veteen tai puhdistaa kostealla liinalla.

- Puhdista monitoimiharja.
 - Avaa harjarullan kansi/pidike kolikolla tai muulla esineellä ja poista se.
- Irrota harjarulla harjan aukosta nuolen suuntaan.

Kuva W

- Poista lika esimerkiksi harjalla. Tarvittaessa harjarullan voi puhdistaa juoksevan veden alla. Harjarullan on oltava täysin kuiva ennen asentamista takaisin.

- Puhdista harjan aukko varovasti liinalla tai pehmeällä harjalla.

Kuva X

- Aseta harjarulla harjan aukkoon.

- Lukitse harjarulla kolikolla tai muulla esineellä.

Kuva Y

Ohjeet häiriötilanteissa

Häiriöillä on usein yksinkertaisia syitä, jotka voit itse poistaa seuraavan yleiskatsauksen avulla. Ota yhteys valtuutettuun asiakaspalveluun epäselvissä tapauksissa tai jos häiriöitä ei ole tässä mainittu.

Laite ei käynnisty

Akku on tyhjä.

- Lataa akku.

Akkua ei ole oikein asetettu.

- Työnnä akku kiinnitykseen niin, että se lukittuu.

Akku on viallinen.

- Vaihda akku.

Akkua ei ladata

Latauspistoketta/verkkopistoketta ei ole oikein yhdistetty.

- Yhdistä latauspistoke/verkkopistoke oikein.

Pistorasia on viallinen.

- Tarkasta toimiiiko pistorasia.

Käytetään väärää laturia

- Tarkasta, käytetäänkö oikeaa laturia.

Laite pysähtyy käytön aikana tai imurointiteho on heikko

Akku on ylikuumentunut.

- Keskeytä työskentely ja odota, kunnes akun lämpötila on taas normaalialueella.

Lisävarusteet, pölysäiliön imuaukko tai imuputket ovat tukossa.

- Poista tukos soveltuvalla apuvälineellä.

Pölysäiliö on täynnä.

- Tyhjennä pölysäiliö.

Suodattimet ovat likaisia.

- Puhdista suodattimet, katso luku *Hoito ja huolto*.

Harjarulla on tukossa.

- Poista tukokset.

Epänormaali moottorin melu

Lisävarusteet, pölysäiliön imuaukko tai imuputket ovat tukossa.

- Poista tukos soveltuvalla apuvälineellä.

Poista / asenna akku

HUOMIO

Akun säännöllinen poistaminen

Toistuva poisto voi vahingoittaa akkua.

Poista akku vain huoltoon varten

ja huoltotyöt, jos laitetta ei käytetä pitkään aikaan tai jos laite on lähetettävä huolotarkoituksiin.

Akun irrottaminen

- Paina vapautuspainiketta.
- Poista akku laitteesta.

Kuva Z

Akun asettaminen paikalleen

HUOMIO

Likaiset koskettimet

Vaurioita laitteessa ja akussa

Tarkasta ennen käyttöä, onko akun kiinnityskohdassa ja koskettimissa likaa, ja tarvittaessa puhdista ne.


Huomautus

Käytä vain täysin ladattuja akkuja.

- Työnnä akku kiinnityskohtaan, kunnes se lukittuu kuuluvasti.

Kuva AA

Τεχνiset tiedot

Sähköliitäntä		
Akkujännite	V	21,6
Nimellisteho	W	140
Akun tyyppi		Li-ION
Laturi	26 V TEK *EU	
Malli	YLJXA-E260040	
Tuotenumero	9.769-119.0	
Latauslaitteen nimellijännite	V	100 - 240
Taajuus	Hz	50 - 60
Latausaika, kun akku on täysin tyhjä	min	390
Suoja-alue		II
Laitteen tehotiedot		
Säiliön tilavuus	l	0,65
Käyttöaika täydellä akkulatauksella normaalikäytössä	min	30
Käyttöaika täydellä akkulatauksella maksimikäytössä	min	18
Mitat ja painot		
Paino (ilman varusteita)	kg	1,55
Oikeus teknisiin muutoksiin pidätetään.		

Περιεχόμενα

Γενικές υποδείξεις.....	58
Προβλεπόμενη χρήση.....	58
Προστασία του περιβάλλοντος.....	58
Παρελκόμενα και ανταλλακτικά.....	58
Εγγύηση.....	58
Παραδοτέος εξοπλισμός.....	58
Περιγραφή συσκευής.....	58
Τοποθέτηση επίτοιχου στήριγματος.....	59
Θέση σε λειτουργία.....	59
Λειτουργία.....	59
Χρήση των εξαρτημάτων.....	60
Μεταφορά.....	61
Αποθήκευση.....	61
Φροντίδα και συντήρηση.....	61
Αντιμέτωπη βλαβών.....	62
Τεχνικά στοιχεία.....	63

Γενικές υποδείξεις



Πριν από την πρώτη χρήση της συσκευής, διαβάστε αυτές τις γνήσιες οδηγίες χρήσης καθώς και τις συνοδευτικές υποδείξεις ασφαλείας. Εφαρμόζετε αυτές τις οδηγίες.

Φυλάξτε τα δύο βιβλιάρια για μεταγενέστερη χρήση ή για τον επόμενο ιδιοκτήτη.

Προβλεπόμενη χρήση

- Χρησιμοποιείτε τη συσκευή αποκλειστικά για την ιδιωτική σας κατοικία.
- Η συσκευή προορίζεται αποκλειστικά για τον καθαρισμό στεγνών επιφανειών
- Ως μη ενδεδειγμένη χρήση ισχύει:

- Η αναρρόφηση σε ανθρώπους, ζώα, φυτά ή σε ρούχα επάνω στο σώμα.
- Η απορρόφηση νερού ή άλλων υγρών.
- Η απορρόφηση καυτής στάχτης, κάρβουνων, τσιγάρων ή άλλων εύφλεκτων ή εύκολα αναφλέξιμων υλικών.
- Η χρήση κοντά σε εκρηκτικά ή πολύ εύφλεκτα υλικά.

Προστασία του περιβάλλοντος



Τα υλικά συσκευασίας είναι ανακυκλώσιμα. Απορρίψτε τις συσκευασίες με περιβαλλοντικά ορθό τρόπο.



Οι ηλεκτρικές και ηλεκτρονικές συσκευές περιέχουν πολύτιμα ανακυκλώσιμα υλικά και, συχνά, εξαρτήματα όπως μπαταρίες απλές, επαναφορτιζόμενες ή λάδια, τα οποία σε περίπτωση λανθασμένης χρήσης ή απόρριψης μπορούν να θέσουν σε κίνδυνο την ανθρώπινη υγεία και το περιβάλλον. Ωστόσο, αυτά τα συστατικά είναι απαραίτητα για τη σωστή λειτουργία της συσκευής. Οι συσκευές που φέρουν αυτό το σύμβολο δεν επιτρέπεται να απορρίπτονται μαζί με τα οικιακά απορρίμματα.

Υποδείξεις σχετικά με συστατικά (REACH)

Ενημερωμένες πληροφορίες σχετικά με τα συστατικά είναι διαθέσιμες στη διεύθυνση: www.kaercher.com/REACH

Παρελκόμενα και ανταλλακτικά

Χρησιμοποιείτε μόνο γνήσια παρελκόμενα και γνήσια ανταλλακτικά, καθώς αυτά εγγυώνται την ασφαλή και απρόσκοπτη λειτουργία της συσκευής. Πληροφορίες σχετικά με τα παρελκόμενα και τα ανταλλακτικά θα βρείτε στη διεύθυνση www.kaercher.com.

Εγγύηση

Σε κάθε χώρα ισχύουν οι όροι εγγύησης οι οποίοι εκδίδονται από την αρμόδια εταιρεία διανομής μας. Τυχόν βλάβες στη συσκευή σας επιδιορθώνονται από εμάς χωρίς χρέωση εντός της προθεσμίας εγγύησης, εφόσον οφείλονται σε σφάλμα υλικού ή κατασκευής. Σε περίπτωση εγγύησης απευθυνθείτε στον προμηθευτή σας ή το πλησιέστερο εξουσιοδοτημένο τμήμα εξυπηρέτησης πελατών, προσκομίζοντας το παραστατικό της αγοράς. (για διευθύνσεις βλέπε την πίσω σελίδα)

Παραδοτέος εξοπλισμός

Ο παραδοτέος εξοπλισμός της συσκευής απεικονίζεται επάνω στη συσκευασία. Κατά την αφαίρεση από τη συσκευασία ελέγξτε την πληρότητα των περιεχομένων. Σε περίπτωση που λείπουν παρελκόμενα ή έχουν προκληθεί ζημιές κατά τη μεταφορά, ενημερώστε τον προμηθευτή σας.

Περιγραφή συσκευής

Ανάλογα με το επιλεγμένο μοντέλο, υπάρχουν διαφορές στον εξοπλισμό. Ο ειδικός εξοπλισμός περιγράφεται στη συσκευασία της συσκευής.

Για εικόνες δείτε τη σελίδα διαγραμμάτων.

Εικόνα Α

- ① Ενδεικτική λυχνία LED μπαταρίας/ μήνυμα σφάλματος
- ② Πλήκτρα απασφάλισης για αφαίρεση του απογνώδους φίλτρου εξερχόμενου αέρα

- ③ Κάλυμμα για σπογγώδες φίλτρο εξερχόμενου αέρα
- ④ Κουμπί λειτουργίας Boost (αύξηση ισχύος αναρρόφησης)
- ⑤ Διακόπτης ενεργοποίησης/ απενεργοποίησης με μοχλό ασφάλισης
- ⑥ Χειρολαβή
- ⑦ Αφαιρούμενη μπαταρία
- ⑧ Πλήκτρο απασφάλισης μπαταρίας
- ⑨ Πλήκτρο απασφάλισης για αφαίρεση δοχείου σκόνης
- ⑩ Φίλτρο εισόδου αέρα
- ⑪ Καπάκι δοχείου σκόνης
- ⑫ Αφαιρούμενο δοχείο σκόνης
- ⑬ Πλήκτρο απασφάλισης καπακιού δοχείου σκόνης
- ⑭ Υποδοχή αναρρόφησης δοχείου σκόνης
- ⑮ Μηχανοκίνητη ηλεκτρική βούρτσα με ρολό βούρτσας γενικής χρήσης
- ⑯ Σωλήνας αναρρόφησης
- ⑰ Ακροφύσιο αρμών
- ⑱ Μικτή βούρτσα 2 σε 1
- ⑲ Επίτοιχο στήριγμα
- ⑳ Φορτιστής
- ㉑ ** Φίλτρο εισόδου αέρα (2x)
- ㉒ ** Εργαλείο καθαρισμού φίλτρων

** VC 4 Cordless Premium myHome

Τοποθέτηση επίτοιχου στήριγματος

Ο παραδοτέος εξοπλισμός περιλαμβάνει επίτοιχο στήριγμα καθώς και βίδες και ούπα για τακτοποιημένη αποθήκευση της ηλεκτρικής σκούπας.

Υπόδειξη

Τοποθετήστε το επίτοιχο στήριγμα σε κατάλληλη θέση με τις παρεχόμενες βίδες και ούπα.

Για την ασφαλή αποθήκευση της συσκευής, τοποθετήστε το κάτω άκρο του επίτοιχου στήριγματος 1,04 m από το δάπεδο.

Εικόνα Ε

ΠΡΟΣΟΧΗ

Υλικές ζημιές εξαιτίας λανθασμένης τοποθέτησης
 Η λανθασμένη τοποθέτηση μπορεί να προκαλέσει ζημιά από πτώση τόσο στη συσκευή όσο και στο δάπεδο.
 Για την τοποθέτηση χρησιμοποιήστε κατάλληλα εργαλεία.

Για την επιλογή των στοιχείων στερέωσης λάβετε υπόψη το βάρος της συσκευής και τη φέρουσα ικανότητα των σημείων τοποθέτησης.

⚠ ΠΡΟΕΙΔΟΠΟΙΗΣΗ

Κίνδυνος ηλεκτροπληξίας και τραυματισμού

Βεβαιωθείτε ότι δεν περνούν ηλεκτρικά καλώδια, σωλήνες νερού ή αερίου μέσα στον τοίχο στα σημεία στήριξης.

Θέση σε λειτουργία

Τοποθέτηση πρόσθετων εξαρτημάτων

Υπόδειξη

Η βούρτσα πολλών λειτουργιών κινείται επιπλέον από δικό της ενσωματωμένο κινητήρα και επομένως θα πρέπει να συνδέεται πάντα απευθείας με τη φορητή συσκευή ή τον σωλήνα αναρρόφησης για να διασφαλίζεται η τροφοδοσία ρεύματος.

Όλα τα άλλα πρόσθετα εξαρτήματα μπορούν επίσης να χρησιμοποιηθούν απευθείας με τη φορητή συσκευή ή με τον σωλήνα αναρρόφησης για αύξηση της εμβέλειας.

- Σπρώξτε τον σωλήνα αναρρόφησης στην υποδοχή του δοχείου σκόνης μέχρι να ακουστεί ότι κούμπωσε.
- Πατήστε το πλήκτρο απασφάλισης και αφαιρέστε τον σωλήνα αναρρόφησης από την υποδοχή.
Εικόνα Β
- Σπρώξτε το ακροφύσιο δαπέδου στον σωλήνα αναρρόφησης μέχρι να ακουστεί ότι κούμπωσε.
- Πατήστε το πλήκτρο απασφάλισης και αφαιρέστε το ακροφύσιο δαπέδου από τον σωλήνα αναρρόφησης.
Εικόνα C
- Εισάγετε αξεσουάρ, όπως π.χ. το ακροφύσιο αρμών στην υποδοχή του δοχείου σκόνης ή στον σωλήνα αναρρόφησης μέχρι να ακουστεί ότι κούμπωσε.
Εικόνα D

Φόρτιση μπαταρίας

Υπόδειξη

Η συσκευή παραδίδεται χωρίς φορτισμένη μπαταρία. Πριν την πρώτη χρήση φορτίστε πλήρως την μπαταρία. Λάβετε υπόψη τις συνημμένες υποδείξεις ασφαλείας για επαναφορτιζόμενη ηλεκτρική σκούπα.

1. Για να φορτίσετε τη συσκευή, στερεώστε την στο επίτοιχο στήριγμα που υπάρχει στον παραδοτέο εξοπλισμό.
Εικόνα Ε
2. Συνδέστε τον φορτιστή σε μια πρίζα. Τοποθετήστε το βύσμα σύνδεσης στην υποδοχή φόρτισης της συσκευής.
Η ενδεικτική λυχνία LED αναβοσβήνει πράσινη κατά τη διάρκεια της διαδικασίας φόρτισης.
Εικόνα F
3. Όταν η συσκευή φορτιστεί πλήρως, τότε η λυχνία LED παραμένει σταθερά πράσινη για 2 min και μετά σβήνει.
Αφαιρέστε τον φορτιστή από την πρίζα και την υποδοχή φόρτισης.
Αφαιρέστε τη συσκευή από το επίτοιχο στήριγμα.
Εικόνα G

Η συσκευή είναι έτοιμη για χρήση.

Λειτουργία

Ένδειξη λυχνίας LED

Η λυχνία LED στην κεφαλή της συσκευής δίνει πληροφορίες για την κατάσταση φόρτισης της μπαταρίας και για μηνύματα σφάλματος.

Κατάσταση φόρτισης μπαταρίας

LED	Διάρκεια φωτισμού	Σημασία
Ανάβει πράσινο	Μόνιμα	Φορτισμένη μπαταρία

Κατάσταση φόρτισης μπαταρίας

LED	Διάρκεια φωτισμού	Σημασία
Αναβοσβήνει πράσινο	1 s on / 1 s off	Υπολειπόμενη διάρκεια λειτουργίας 2 min (-1 min / +2 min)
Αναβοσβήνει πράσινο	125 ms on / 125 ms off	Σφάλμα μπαταρίας

Η πρόοδος φόρτισης της μπαταρίας δηλώνεται από την πράσινη λυχνία LED. Η λυχνία LED ανάβει μόνο όταν η μπαταρία έχει τοποθετηθεί σωστά.

Κατά τη φόρτιση

LED	Διάρκεια φωτισμού	Σημασία
Αναβοσβήνει πράσινο	0,2 s από off έως on / 0,6 s on / 0,2 s από on έως off / 1 s off	Η μπαταρία φορτίζεται
Ανάβει πράσινο	2 min σταθερό φως και μετά off	Μπαταρία πλήρως φορτισμένη

Μήνυμα σφάλματος

LED	Διάρκεια φωτισμού	Σημασία
Αναβοσβήνει κόκκινο	125 ms on / 125 ms off	Ακροφύσιο δαπέδου φραγμένο

Αλλαγή πρόσθετων εξαρτημάτων

Αλλάξτε πρόσθετα εξαρτήματα, βλ. κεφάλαιο *Τοποθέτηση πρόσθετων εξαρτημάτων*

Αναρρόφηση

- Τοποθετήστε το πρόσθετο εξάρτημα που θέλετε, βλ. κεφάλαιο *Τοποθέτηση πρόσθετων εξαρτημάτων*.
- Ενεργοποιήστε τη συσκευή ανάλογα με τις απαιτήσεις καθαρισμού:
 - Πατήστε τον διακόπτη on/ off και κρατήστε τον πατημένο κατά τη λειτουργία.
 - ή
 - Γυρίστε τον μοχλό ασφάλισης για να βάλετε τη συσκευή σε συνεχή λειτουργία.
- Κατά περίπτωση, πατήστε το πλήκτρο Boost για να αυξήσετε τη αναρρόφηση σκόνης.

Εικόνα Η

Υπόδειξη

Όταν η συσκευή απενεργοποιηθεί, η λειτουργία Boost απενεργοποιείται επίσης αυτόματα.

Η λειτουργία Boost μπορεί επίσης να απενεργοποιηθεί αν πατήσετε ξανά το κουμπί Boost.

Τερματισμός λειτουργίας

- Απενεργοποιήστε τη συσκευή. Ελευθερώστε τον διακόπτη on/off ή απενεργοποιήστε τον μοχλό ασφάλισης.

Υπόδειξη

Για να διασφαλίσετε βέλτιστη αναρροφητική ισχύ, αδειάστε το δοχείο σκόνης και καθαρίστε το φίλτρο εισόδου αέρα μετά από κάθε χρήση.

Αδειάστε το δοχείο σκόνης το αργότερο όταν φτάσει στο σημάδι "MAX".

- Αφαιρέστε τον σωλήνα αναρρόφησης ή τα πρόσθετα εξαρτήματα.
- Αδειάστε το δοχείο σκόνης σε κάδο απορριμμάτων.
 - Πίστετε το πλήκτρο απασφάλισης. Ανοίγει το καπάκι δοχείου σκόνης.
 - Αδειάστε το δοχείο σκόνης.
- Εικόνα J**
 - Για να κλείσετε, πίστετε το καπάκι του δοχείου σκόνης προς τα πάνω, μέχρι να κουμπιώσει.
- Καθαρίστε το φίλτρο εισόδου αέρα, βλ. κεφάλαιο *Καθαρισμός φίλτρου εισόδου αέρα*
- Συνδέστε τη συσκευή στο επίτοιχο στήριγμα.
- Εικόνα Ε**
 - Φορτίστε τη συσκευή, βλ. κεφάλαιο *Φόρτιση μπαταρίας*.

Χρήση των εξαρτημάτων

Γενικές υποδείξεις εφαρμογής

- Στη συσκευασία της συσκευής εικονίζονται ποια πρόσθετα εξαρτήματα περιλαμβάνονται στον παραδοτέο εξοπλισμό.
- Πρόσθετα εξαρτήματα που δεν περιλαμβάνονται στη συσκευασία μπορούν να αγοραστούν από εξειδικευμένα καταστήματα της KÄRCHER ή στο www.kaercher.com.
- Ελέγξτε το πρόσθετο εξάρτημα σε μη εμφανή θέση πριν το χρησιμοποιήσετε σε πιο ευαίσθητη περιοχή.
- Ακολουθήστε τις υποδείξεις καθαρισμού του κατασκευαστή.
- Συνδέστε τη μηχανοκίνητη ηλεκτρική βούρσα στον σωλήνα αναρρόφησης ή στη συσκευή χειρός.
- Μπορείτε να συνδέσετε επίσης και τα άλλα πρόσθετα εξαρτήματα, όπως π.χ. το ακροφύσιο αρμών, συνδέοντας τα στη συσκευή χειρός ή εισάγοντάς τα απευθείας στον σωλήνα αναρρόφησης για αύξηση της εμβέλειας.

Μηχανοκίνητη βούρσα πολλών λειτουργιών

Ιδανική για σκληρά δάπεδα και χαλιά.

Η μηχανοκίνητη βούρσα πολλών λειτουργιών απομακρύνει ιδιαίτερα αποτελεσματικά τη βρωμιά που έχει κολλήσει στις ίνες του χαλιού.

Βούρσα σκόνης 2 σε 1

Το πλαίσιο με τις κυκλικά κινούμενες τρίχες μπορεί να αφαιρεθεί πατώντας το κουμπί απασφάλισης.

- Η μαλακή βούρσα είναι κατάλληλη για έπιπλα με σκληρές επιφάνειες
- Η φαρδιά βούρσα χρησιμοποιείται για αναρρόφηση σε ταπετσαρίες επίπλων, κουρτίνες κλπ.

Ακροφύσιο αρμών

Για ακμές, αρμούς, θερμαντικά σώματα και σημεία με δύσκολη πρόσβαση.

Μαλακή βούρσα

Η μαλακή βούρσα έχει ιδιαίτερα μαλακές τρίχες για τον καθαρισμό ευαίσθητων επιφανειών όπως ηλεκτρολόγια, λαμπτήρες κλπ.

Εύκαμπτο ακροφύσιο αρμών

Το εύκαμπτο ακροφύσιο αρμών αυξάνει το εύρος δράσης. Για τον καθαρισμό δυσπρόσιτων περιοχών όπως π.χ. ανάμεσα στα καθίσματα του αυτοκινήτου.

Εύκαμπτος σωλήνας προέκτασης

Λόγω της προέκτασης και της ευκαμψίας μπορούν να καθαρίζονται σημεία με δύσκολη πρόσβαση όπως π.χ. στο αυτοκίνητο.

Μεγάλο ακροφύσιο ταπεταρίας

Για τον καθαρισμό υφασμάτων επιφανειών όπως καναπέδες, πολυθρόνες, στρώματα, καθίσματα αυτοκινήτων κλπ.

Μαλακή μηχανοκίνητη βούρτσα (Σκληρό ακροφύσιο δαπέδου)

Για σκληρά δάπεδα και ευαίσθητα ξύλινα πατώματα. Απορροφά ταυτόχρονα χοντρούς και λεπτούς ρύπους.

Μεταφορά

Η επαναφορτιζόμενη μπαταρία είναι ελεγμένη σύμφωνα με τις σχετικές προδιαγραφές για τη διεθνή προώθηση και επιτρέπεται η μεταφορά /αποστολή της.

Αποθήκευση

ΠΡΟΣΟΧΗ

Υγρασία και θερμότητα

Κίνδυνος πρόκλησης ζημιών

Αποθηκεύστε τις μπαταρίες μόνο σε ξηρούς εσωτερικούς χώρους με χαμηλή ατμοσφαιρική υγρασία και κάτω από 20°C.

Φροντίδα και συντήρηση

Οδηγίες γενικής φροντίδας

- Καθαρίστε τη συσκευή και τα βοηθητικά εξαρτήματα από συνθετικό υλικό με καθαριστικό για συνθετικά υλικά του εμπορίου.

Καθαρισμός φίλτρου εισόδου αέρα

Υπόδειξη

Η συσκευή μπορεί να καθαριστεί με το χέρι ή με συσκευή καθαρισμού φίλτρου.

1. Απενεργοποιήστε τη συσκευή.
2. **Καθαρίστε το φίλτρο εισόδου αέρα με το χέρι.**
 - a Τραβήξτε το βρώμικο φίλτρο εισόδου αέρα στο στέλεχος φίλτρου προς τα κάτω, χτυπήστε το προσεκτικά και καθαρίστε το με υγρό πανί ή τρεχούμενο νερό.

Εικόνα K

- b Τοποθετήστε ξανά το εντελώς στεγνό φίλτρο εισόδου αέρα.
 - c Ελέγξτε για σωστή εφαρμογή.
3. **Καθαρίστε το φίλτρο εισόδου αέρα με συσκευή καθαρισμού φίλτρου.**

Υπόδειξη

Κατά τη διάρκεια καθαρισμού του φίλτρου πρέπει να τοποθετηθεί νέο φίλτρο εισόδου αέρα.

- a Σπρώξτε τη συσκευή καθαρισμού φίλτρου στην υποδοχή του σωλήνα αναρρόφησης και τραβήξτε το φίλτρο εισόδου αέρα από τη συσκευή στο στέλεχος φίλτρου.
- b Εισάγετε το βρώμικο φίλτρο εισόδου αέρα στη συσκευή καθαρισμού φίλτρου.
- c Τοποθετήστε νέο φίλτρο εισόδου αέρα στο δοχείο σκόνης.

Εικόνα L

- d Ενεργοποιήστε τη συσκευή και αφήστε την να λειτουργεί σε λειτουργία Boost περιστρέφοντας το πλάιό κάλυμμα.

Εικόνα M

- e Αφαιρέστε το φίλτρο εισόδου καθαρού αέρα από το εργαλείο καθαρισμού φίλτρου και τοποθετήστε το ξανά στο δοχείο σκόνης μετά την αφαίρεση του νέου φίλτρου εισόδου αέρα.
- f Ελέγξτε ότι το φίλτρο εισόδου αέρα έχει τοποθετηθεί σωστά.

Καθαρισμός δοχείου σκόνης και κυκλωνικού φίλτρου

Υπόδειξη

Το δοχείο σκόνης και το κυκλωνικό φίλτρο μπορούν να καθαριστούν με ή χωρίς αφαίρεση του δοχείου σκόνης. Για εύκολο καθαρίσμα συνιστούμε να αφαιρέσετε το δοχείο σκόνης από τη συσκευή.

Υπόδειξη

Πριν καθαρίσετε το δοχείο σκόνης και το κυκλωνικό φίλτρο αδειάστε το δοχείο σκόνης, βλ. κεφάλαιο Τεμαχισμός λειτουργίας

1. Απενεργοποιήστε τη συσκευή.
2. Πατήστε το πλήκτρο απασφάλισης για το δοχείο σκόνης και αφαιρέστε το δοχείο σκόνης από τη φορητή συσκευή.

Εικόνα N

- a Λύστε το κυκλωνικό φίλτρο από το δοχείο σκόνης περιστρέφοντάς το αριστερόστροφα.
- b Αφαιρέστε το κυκλωνικό φίλτρο από το δοχείο σκόνης και το φίλτρο εισόδου αέρα από το κυκλωνικό φίλτρο.

Εικόνα O

ΠΡΟΣΟΧΗ

Κίνδυνος βραχυκυκλώματος

Για την τροφοδοσία ρεύματος στο δοχείο σκόνης και το κυκλωνικό φίλτρο υπάρχουν καλώδια ή επαφές.

Βεβαιωθείτε ότι τα καλώδια ή οι επαφές δεν βρέχονται κατά τον καθαρισμό.

3. Καθαρίστε το δοχείο σκόνης και το κυκλωνικό φίλτρο με μαλακή βούρτσα ή ελαφρά υγρό πανί.
- #### Εικόνα P
4. Καθαρίστε το φίλτρο εισόδου αέρα, βλ. κεφάλαιο Καθαρισμός φίλτρου εισόδου αέρα
 5. Τοποθετήστε ξανά το στεγνό δοχείο σκόνης και το κυκλωνικό φίλτρο με το φίλτρο εισόδου αέρα στη συσκευή και κλείστε το καπάκι.
 6. Στερεώστε το δοχείο σκόνης στη φορητή συσκευή.
 - a Έχετε το δοχείο σκόνης λοξά επάνω στη φορητή συσκευή ενώ κρατάτε την επάνω πλευρά στο άγκιστρο της φορητής συσκευής.
 - b Σπρώξτε το δοχείο σκόνης προς τα επάνω μέχρι να εμπλακεί το άγκιστρο στη φορητή συσκευή στην υποδοχή του δοχείου σκόνης.
 - c Το δοχείο σκόνης πρέπει να κουμπώσει.

Εικόνα Q

Καθαρισμός / Αντικατάσταση σπογγώδους φίλτρου εξερχόμενου αέρα

Υπόδειξη

Το σπογγώδες φίλτρο αέρα εξασφαλίζει καθαρό αέρα φυσήματος.

- Καθαρίστε το σπογγώδες φίλτρο εξερχόμενου αέρα όταν είναι εμφανώς βρώμικο.
- Αντικαταστήστε το σπογγώδες φίλτρο εξερχόμενου αέρα όταν υπάρχει εμφανής ζημία.

1. Απενεργοποιήστε τη συσκευή.
2. **Καθαρίστε το σπογγώδες φίλτρο εξερχόμενου αέρα.**

- a Πατήστε ταυτόχρονα και τα δύο πλευρικά πλήκτρα απασφάλισης και αφαιρέστε το κάλυμμα με το σπογγώδες φίλτρο εξερχόμενου αέρα.

Εικόνα R

ΠΡΟΣΟΧΗ

Κίνδυνος βραχυκυκλώματος

Για την τροφοδοσία ρεύματος υπάρχουν στο κάλυμμα του σπογγώδους φίλτρου εξερχόμενου αέρα καλώδια ή επαφές.

Πριν καθαρίσετε με νερό, αφαιρέστε το κάλυμμα από το σπογγώδες φίλτρο εξερχόμενου αέρα, έτσι ώστε τα καλώδια ή οι επαφές να μην βρέχονται.

3. Τινάζτε προσεκτικά το σπογγώδες φίλτρο εξερχόμενου αέρα ή αν είναι πολύ λερωμένο:
- a Αφαιρέστε το κάλυμμα του σπογγώδους φίλτρου εξερχόμενου αέρα.
- b Καθαρίστε το σπογγώδες φίλτρο εξερχόμενου αέρα με τρεχούμενο νερό. Μην τρίβετε.

ΠΡΟΣΟΧΗ

Κίνδυνος για την υγεία

Τα σπογγώδη φίλτρα εξερχόμενου αέρα που δεν εισάγονται στη συσκευή εντελώς στεγνά μπορεί να αποτελέσουν έδαφος αναπαραγωγής σπόρων και μυκήτων μούχλας.

Βεβαιωθείτε ότι το σπογγώδες φίλτρο εξερχόμενου αέρα είναι εντελώς στεγνό όταν τοποθετείται.

- c Στη συνέχεια αφήστε το σπογγώδες φίλτρο εξερχόμενου αέρα να στεγνώσει εντελώς.
- d Στερεώστε το κάλυμμα στο σπογγώδες φίλτρο εξερχόμενου αέρα.
- Εικόνα S**
- e Τοποθετήστε το σπογγώδες φίλτρο εξερχόμενου αέρα στη συσκευή μέχρι να κουμπώσει.
- f Για να βεβαιωθείτε ότι το κάλυμμα έχει τοποθετηθεί σωστά στη συσκευή, πατήστε το κάλυμμα προς τα κάτω στη μέση.

Εικόνα U

4. Αντικαταστήστε το σπογγώδες φίλτρο εξερχόμενου αέρα.

- a Πατήστε ταυτόχρονα και τα δύο πλευρικά πλήκτρα απασφάλισης και αφαιρέστε το σπογγώδες φίλτρο εξερχόμενου αέρα.
- Εικόνα R**
- b Αφαιρέστε το κάλυμμα του σπογγώδους φίλτρου εξερχόμενου αέρα και απορρίψτε το χρησιμοποιημένο φίλτρο.
- c Στερεώστε νέο σπογγώδες φίλτρο στο κάλυμμα.

Εικόνα T

- d Εισάγετε το σπογγώδες φίλτρο στη συσκευή μέχρι να κουμπώσει.
- e Για να βεβαιωθείτε ότι το κάλυμμα έχει τοποθετηθεί σωστά στη συσκευή, πατήστε το κάλυμμα προς τα κάτω στη μέση.

Εικόνα U

Καθαρισμός ακροφυσίου πολλών λειτουργιών

1. Απενεργοποιήστε τη συσκευή.
2. Αφαιρέστε τα πρόσθετα εξαρτήματα.

ΠΡΟΣΟΧΗ

Κίνδυνος βραχυκυκλώματος

Η βούρτσα πολλών λειτουργιών περιέχει ηλεκτρικά εξαρτήματα.

Δεν επιτρέπεται να βυθίζετε τη βούρτσα πολλών λειτουργιών σε νερό ή να την καθαρίζετε με υγρό πανί.

3. Καθαρίστε τη βούρτσα πολλών λειτουργιών.

- a Ξεκλειδώστε το κάλυμμα/ στήριγμα του ρολού βούρτσας με κέρμα ή άλλο αντικείμενο και αφαιρέστε το.

Εικόνα V

- b Αφαιρέστε το ρολό βούρτσας από το άνοιγμα βούρτσας στην κατεύθυνση του βέλους.

Εικόνα W

- c Αφαιρέστε τη βρωμιά π.χ. με βούρτσα. Αν χρειάζεται, το ρολό βούρτσας μπορεί να καθαριστεί με τρεχούμενο νερό. Το ρολό βούρτσας πριν την επανατοποθέτηση θα πρέπει να είναι εντελώς στεγνό.
- d Καθαρίστε προσεκτικά το άνοιγμα βούρτσας με πανί ή μαλακή βούρτσα.

Εικόνα X

- e Τοποθετήστε το ρολό βούρτσας στο άνοιγμα βούρτσας.
- f Κλειδώστε το ρολό βούρτσας με κέρμα ή άλλο αντικείμενο.

Εικόνα Y

Αντιμετώπιση βλαβών

Οι βλάβες οφείλονται συχνά σε ασημένιες αιτίες, τις οποίες μπορείτε να αντιμετωπίσετε μόνοι σας με τη βοήθεια του παρακάτω πίνακα. Σε περίπτωση αμφιβολίας ή σε περίπτωση βλάβης που δεν αναγράφεται εδώ μπορείτε να απευθυνέστε σε εξουσιοδοτημένο κατάστημα.

Η συσκευή δεν τίθεται σε λειτουργία

Η μπαταρία είναι εντελώς εκφορισμένη.

- Φορτίστε την μπαταρία.

Η μπαταρία δεν έχει τοποθετηθεί σωστά.

- Σπρώξτε την μπαταρία στην υποδοχή, ώσπου να κουμπώσει.

Η μπαταρία είναι χαλασμένη.

- Αντικαταστήστε την μπαταρία.

Η μπαταρία δεν φορτίζεται

Το βύσμα φόρτισης/ το φιλς ρεύματος δεν έχουν συνδεθεί σωστά.

- Συνδέστε σωστά το βύσμα φόρτισης/ το φιλς ρεύματος.

Η πρίζα είναι χαλασμένη.

- Ελέγξτε ότι η πρίζα λειτουργεί.

Χρησιμοποιείται λάθος φορτιστής

- Ελέγξτε ότι χρησιμοποιείται ο σωστός φορτιστής.

Η συσκευή σταματά κατά τη λειτουργία ή η ισχύς αναρρόφησης είναι αδύναμη

Η μπαταρία υπερθερμάνθηκε.

- Περιμένετε, μέχρι η θερμοκρασία της μπαταρίας να πέσει σε επιτρεπτές τιμές.

Το πρόσθετο εξάρτημα, το άνοιγμα αναρρόφησης στο δοχείο σκόνης ή οι σωλήνες αναρρόφησης είναι φραγμένα.

- Με ένα κατάλληλο βοήθημα αφαιρέστε τις ακαθαρσίες.

Το δοχείο σκόνης είναι γεμάτο.

- Αδειάστε το δοχείο σκόνης.

Τα φίλτρα είναι βρώμικα.

- Καθαρίστε τα φίλτρα, βλ. κεφάλαιο *Φροντίδα και συντήρηση*.

Το ρολό βούρτσας είναι φραγμένο.

- Αφαιρέστε τα μπλοκαρίσματα.

Μη φυσιολογικοί θόρυβοι κινητήρα

Το πρόσθετο εξάρτημα, το άνοιγμα αναρρόφησης στο δοχείο σκόνης ή οι σωλήνες αναρρόφησης είναι φραγμένα.

- Με ένα κατάλληλο βοήθημα αφαιρέστε τις ακαθαρσίες.

Αφαιρέστε / εγκαταστήστε την μπαταρία

ΠΡΟΣΟΧΗ

Συχνή αφαίρεση της μπαταρίας

Η συχνή αφαίρεση μπορεί να καταστρέψει την μπαταρία. Αφαιρέστε την μπαταρία μόνο για συντήρηση και η συντήρηση λειτουργεί εάν η συσκευή δεν χρησιμοποιείται για μεγάλο χρονικό διάστημα ή εάν η συσκευή πρέπει να αποσταλεί για σκοπούς σέρβις.

Αφαίρεση μπαταρίας

1. Πατήστε το πλήκτρο απασφάλισης.
2. Αφαιρέστε τη μπαταρία από τη συσκευή.
Εικόνα Z

Τοποθέτηση μπαταριών

ΠΡΟΣΟΧΗ

Λερωμένες επαφές

Ζημιές στη συσκευή και την μπαταρία
Πριν από τη χρήση ελέγξτε την υποδοχή της μπαταρίας και τις επαφές για ρύπους και, εάν είναι απαραίτητο, καθαρίστε τις.


Υπόδειξη

Χρησιμοποιείτε μόνο πλήρως φορτισμένες μπαταρίες.

1. Στρώξτε την μπαταρία στην υποδοχή, ώσπου να κλειδώσει με έναν ήχο.
Εικόνα ΑΑ

Τεχνικά στοιχεία

Ηλεκτρική σύνδεση

Τάση μπαταρίας	V	21,6
Όνομαστική ισχύς	W	140
Τύπος συστοιχίας μπαταριών		Li-ION
Φορτιστής		26 V TEK *EU
Μοντέλο		YLJXA-E260040
Αριθμός εξαρτήματος		9.769-119.0
Όνομαστική τάση φορτιστή	V	100 - 240
Συχνότητα	Hz	50 - 60
Διάρκεια φόρτισης για πλήρως αποφορτισμένη μπαταρία	min	390
Κατηγορία προστασίας		II

Στοιχεία ισχύος συσκευής

Χωρητικότητα δοχείου	l	0,65
Διάστημα κανονικής λειτουργίας με τελείως γεμάτη μπαταρία	min	30
Διάστημα λειτουργίας με μέγιστη ισχύ με τελείως γεμάτη μπαταρία	min	18
Διαστάσεις και βάρη		
Βάρος (χωρίς παρελκόμενα)	kg	1,55

Με την επιφύλαξη τεχνικών αλλαγών.

İçindekiler

Genel uyarılar.....	63
Amaca uygun kullanım.....	63
Çevre koruma.....	63
Aksesuarlar ve yedek parçalar.....	63
Garanti.....	63

Teslimat kapsamı.....	64
Cihaz açıklaması.....	64
Duvar braketinin monte edilmesi.....	64
İşletme alma.....	64
İşletme.....	64
Aksesuarların kullanımı.....	65
Taşıma.....	65
Depolama.....	66
Bakım ve kuruma.....	66
Arıza durumunda yardım.....	67
Teknik bilgiler.....	67

Genel uyarılar



Cihazı ilk defa kullanmadan önce orijinal işletim kılavuzunu ve ekli güvenlik bilgilerini okuyun. Bu bilgilere göre hareket

edin.

Her iki kılavuzu daha sonra kullanmak için ve sizden sonraki kullanıcı için saklayın.

Amaca uygun kullanım

- Cihazı sadece evde kullanın.
- Cihaz, sadece kuru yüzeylerin temizlenmesi için tasarlanmıştır
- Amacına aykırı kullanımlar şunlardır:
 - İnsanların, hayvanların, bitkilerin veya vücut üzerindeki kıyafetlerin süpürülmesi.
 - Su veya diğer sıvıların süpürülmesi.
 - Parlayan küllerin, kömürün, sigaraların veya diğer yanıcı veya kolay tutuşan maddelerin süpürülmesi.
 - Patlayıcı veya son derece yanıcı maddelerin yakınında kullanım.

Çevre koruma



Ambalaj malzemeleri geri dönüştürülebilir. Lütfen ambalajları çevreye zarar vermeden tasfiye edin.



Elektrikli ve elektronik cihazlar, değerli ve geri dönüştürülebilir malzemelerin yanı sıra yanlıştır kullanılması veya yanlış imha edilmesi durumunda insan sağlığı ve çevre için potansiyel tehlike teşkil edebilecek piller, aküler veya yağlar içerebilir. Ancak cihazın usulüne uygun şekilde çalıştırılması için bu parçaların gereklidir. Bu sembol ile işaretlenen cihazlar evsel atık ile birlikte imha edilmemelidir.

İçindekiler hakkında uyarılar (REACH)

İçindekiler hakkında ayrıntılı bilgileri bulabileceğiniz adres: www.kaercher.com/REACH

Aksesuarlar ve yedek parçalar

Sadece orijinal aksesuarlar ve orijinal yedek parçalar kullanın. Bu parçalar cihazın güvenli ve arızasız çalışmasını sağlar.

Aksesuar ve yedek parçalara ilişkin bilgiler için adres: www.kaercher.com.

Garanti

Her ülkede yetkili distribütörümüz tarafından verilmiş garanti şartları geçerlidir. Garanti süresi içinde cihazınızda oluşan muhtemel hasarları, arızanın kaynağı üretim veya malzeme hatası olduğu sürece ücretsiz olarak karşılıyoruz. Garanti durumunda satış fişi ile satıcıya veya yetkili servise başvurun. (Adres için Bkz. Arka sayfa)

Teslimat kapsamı

Cihazınızın teslimat kapsamı ambalajı üzerinde gösterilmiştir. Ambalaj açıldığında içindeki parçalarda eksiklik olup olmadığını kontrol edin. Aksesuarların eksik olması durumunda ya da nakliye hasarlarında yetkili satıcınıza bilgilendirin.

Cihaz açıklaması

Seçilen modele bağlı olarak donanım değişir. Spesifik donanım, cihaz ambalajında açıklanmıştır. Resimler için grafik sayfasına bakın.

Şekil A

- 1 Akü/hata bildirimi LED kontrol ışığı
- 2 Egzoz havası köpük filtresini çıkarmak için kilit açma tuşları
- 3 Egzoz havası köpük filtresi kapağı
- 4 Boost işlevi düğmesi (vakum gücünde artış)
- 5 Tespitleme kolu açma/kapama şalteri
- 6 Tutamak
- 7 Değiştirilebilir akü
- 8 Akü kilit açma tuşu
- 9 Toz haznesinin çıkarılması için kilit açma tuşu
- 10 Hava giriş filtresi
- 11 Toz haznesi kapağı
- 12 Çıkarılabilir toz haznesi
- 13 Toz haznesi kapağı kilit açma tuşu
- 14 Emme ağız toz haznesi
- 15 Evrensel fırça merdaneli motorize elektrikli fırça
- 16 Emme borusu
- 17 Derz süpürme başlığı
- 18 2'si 1 arada kombine fırça
- 19 Duvar braket
- 20 Şarj aleti
- 21 ** Hava giriş filtresi (2x)
- 22 ** Filtre temizleme aracı

** VC 4 Cordless Premium myHome

Duvar braketinin monte edilmesi

Teslimat kapsamına bir duvar braketini ile elektrikli süpürge için düzgün bir şekilde saklanması için vidalar ve dübeller dahildir.

Not

Verilen vidaları ve dübelleri kullanarak duvar braketini uygun bir yere monte edin.

Cihazın güvenli bir şekilde saklanması için duvar braketinin alt kenarını yerden 1,04 m uzağa yerleştirin.

Şekil E

DIKKAT

Hatalı montaj nedeniyle maddi hasar

Yanlış montaj, cihazın düşmesi yoluyla hem cihaza hem de zemine hasar verebilir.

Duvara montaj için uygun montaj aletlerini kullanın.

Sabitleme elemanı seçilirken cihazın ağırlığını ve takma yerinin taşıma kapasitesini dikkate alın.

⚠ UYARI

Elektrik çarpması ve yaralanma tehlikesi

Montaj alanının etrafındaki duvarda elektrik kablo, su veya gaz borusu olmadığından emin olun.

İşletime alma

Aksesuarların montajı

Not

Çok fonksiyonlu fırça da kendi entegre motoruyla çalıştırılır ve bu nedenle güç beslemesini sağlamak için her zaman doğrudan el cihazına veya vakum borusuna bağlanmalıdır.

Diğer tüm aksesuarlar, menzili artırmak için doğrudan el cihazıyla veya vakum borusuyla da kullanılabilir.

- Vakum borusunu, duyulur şekilde yerine oturana kadar toz haznesinin emme ağızına itin.
- Kilit açma tuşuna basın ve vakum borusunu emme ağızından çıkarın.

Şekil B

- Zemin başlığını, duyulur şekilde yerine oturana kadar vakum borusunun üzerine itin.

- Kilit açma tuşuna basın ve zemin başlığını vakum borusundan çıkarın.

Şekil C

- Oluk fırçası gibi aksesuarları, duyulur şekilde yerine oturana kadar toz haznesinin veya vakum borusunun vakum ağızına itin.

Şekil D

Akünün şarj edilmesi

Not

Cihaz, şarj edilmiş bir akü olmadan teslim edilir. Aküyü ilk kullanımdan önce tamamen şarj edin.

Lütfen şarjlı süpürgeler için ekteki güvenlik bilgilerini dikkate alın.

1. Cihazı, şarj etmek için teslimat kapsamındaki duvar braketine takın.

Şekil E

2. Şarj aletini bir prize takın.

Bağlantı fişini cihazın şarj prizine takın.

Şarj işlemi sırasında LED kontrol ışığı yeşil renkte yanıp söner.

Şekil F

3. Cihaz tamamen şarj olduğunda LED kontrol ışığı 2 dakika boyunca sürekli yeşil yanar ve ardından söner.

Şarj aletini prizden ve şarj prizinden çıkarın.

Cihazı duvar braketinden alın.

Şekil G

Cihaz kullanıma hazırdır.

İşletme

LED göstergesi

Cihazın başındaki LED, akünün şarj durumu ve hata bildirimleri hakkında bilgi gösterir.

Akü şarj durumu

LED	Aydınlatma süresi	Anlamı
Yeşil yanıyor	Sürekli	Akü şarj edildi
Yeşil yanıp sönüyor	1 sn açık / 1 sn kapalı	2 dk kalan çalışma süresi (-1 dk / +2 dk)

Akü şarj durumu

LED	Aydınlatma süresi	Anlamı
Yeşil yanıp sönüyor	125 ms açık / 125 ms kapalı	Akü arızası

Akü şarj ilerlemesi yeşil LED'den okunabilir. LED yalnızca akü doğru şekilde takıldığında yanar.

Şarj işlemi sırasında

LED	Aydınlatma süresi	Anlamı
Yeşil yanıp sönüyor	0,2 s kapalıdan açığa / 0,6 sn açık / 0,2 s açıktan kapalıya / 1 sn kapalı	Akü şarj oluyor
Yeşil yanıyor	2 dakika sabit yanan ışık, sonra kapalı	Akü tamamen şarj edilmiştir

Hata mesajı

LED	Aydınlatma süresi	Anlamı
Kırmızı yanıp sönüyor	125 ms açık / 125 ms kapalı	Zemin başlığı tıkanmış

Aksesuarların değiştirilmesi

Aksesuarları değiştirin, bkz. bölüm *Aksesuarların montajı*

Emme

- Arzu ettiğiniz cihazı takın, bkz. Bölüm *Aksesuarların montajı*.
- Cihazı, temizlik ihtiyacına göre açın:
 - Açma/kapama şalterine basın ve işletim sırasında basılı tutun.
 - ya da
 - Cihazı direkt olarak sürekli işleme geçirmek için tespitleme kolunu çevirin.

Şekil H

- Gerekirse toz alımını artırmak için Boost düğmesine basın.

Şekil I

Not

Cihaz kapatıldığında boost işlevi otomatik olarak devre dışı bırakılır.

Boost işlevi, boost düğmesine tekrar basılarak da kapatılabilir.

İşletmenin tamamlanması

- Cihazı kapatın.
Açma/kapama şalterini bırakın veya tespitleme kolunu devre dışı bırakın.

Not

Optimum vakum gücü sağlamak için toz haznesini boşaltın ve hava giriş filtresini her kullanımdan sonra temizleyin.

Toz haznesini, en geç "MAX" işareti ulaşıldığında boşaltın.

- Vakum borusunu veya aksesuarları çıkarın.
- Toz haznesinin içeriğini bir çöp tenekesine boşaltın.
 - Kilit açma tuşuna basın.
Toz haznesi kapağı açılır.

b Toz haznesini boşaltın.

Şekil J

- Kapatmak için toz haznesi kapağını yerine oturana kadar yukarı itin.
- Hava giriş filtresini temizleyin, bkz. Bölüm *Hava giriş filtresinin temizlenmesi*
- Cihazı duvar braketine sabitleyin.

Şekil E

- Cihazı şarj edin, bkz. Bölüm *Akünün şarj edilmesi*.

Aksesuarların kullanımı

Genel kullanım talimatları

- Cihaz ambalajı üzerinde teslimat kapsamında hangi aksesuarların bulunduğu gösterilir.
- Ambalaja dahil olmayan aksesuarlar, KÄRCHER yetkili satıcısından veya www.kaercher.com adresinden satın alınabilir.
- Hassas bir alanda kullanılmadan önce aksesuarı, göze çarpmayan bir alanda test edin.
- Üreticinin temizleme talimatlarını dikkate alın.
- Motorlu elektrikli nozulu vakum borusuna veya el cihazına bağlayın.
- Oluk fırçası gibi diğer aksesuar parçaları, menzili artırmak için el cihazına da bağlayın veya direkt olarak vakum borusuna itin.

Motorize çok işlevli fırça

Sert zeminler ve halılar için idealdir.

Motorize çok fonksiyonlu fırça, halı dokusuna yapışan kirleri özellikle etkili bir şekilde temizler.

2'si 1 arada toz fırçası

Etrafında kılların olduğu çerçeve, kilit açma düğmesine basılarak çıkarılabilir.

- Yumuşak fırça, sert yüzeyli mobilyalar için uygundur
- Geniş fırça, döşemeli mobilyaları, perdeleri vb. süpürmek için kullanılır.

Derz süpürme başlığı

Kenarlar, derzler, radyatörler ve erişilmesi zor alanlar için.

Yumuşak fırça

Yumuşak fırça, klavyeler, lambalar vb. gibi hassas yüzeyleri temizlemek için özellikle yumuşak kıllara sahiptir.

Esnek oluk fırçası

Esnek oluk fırçası, menzili artırır. Örneğin otomobil koltuklarının arasındaki yerler gibi ulaşılmaması zor alanları temizlemek için.

Esnek uzatma hortumu

Uzatma ve esneklik sayesinde örneğin arabanın içerisindeki gibi ulaşılmaması zor alanlara ulaşılabilir ve bunlar temizlenebilir.

Büyük döşeme başlığı

Kanepeler, koltuklar, şilteler, araba koltukları vb. tekstil yüzeylerin temizlenmesi için.

Yumuşak motorize fırça (sert zemin başlığı)

Sert zeminler ve hassas ahşap zeminler için. Kaba ve ince kırı aynı anda çeker.

Taşıma

Akü, uluslararası taşımaya yönelik geçerli talimatlara uygun olarak test edilmiştir ve taşınabilir / gönderilebilir.

DIKKAT

Nem oranı ve sıcaklık
Zarar görme tehlikesi

Akümüleri yalnızca düşük nemli ve 20°C'nin altındaki kuru iç mekanlarda saklayın.

Bakım ve koruma

Bakım ile ilgili genel bilgiler

- Cihazı ve plastik aksesuar parçalarını, piyasada bulunan bir plastik temizleyicisi ile temizleyin.

Hava giriş filtresinin temizlenmesi

Not

Cihaz, manuel olarak veya filtre temizleme cihazı ile temizlenebilir.

1. Cihazı kapatın.
 2. **Hava giriş filtresini manuel olarak temizleyin.**
 - a Kiri hava giriş filtresini filtre çubuğunun üzerine çekin, dikkatlice vurdurun ve nemli bir bez veya akan su ile temizleyin.
- Şekil K**
- b Tamamen kurumuş hava giriş filtresini tekrar takın.
 - c Yerine doğru oturup oturmadığını kontrol edin.
3. **Hava giriş filtresini bir filtre temizleme cihazıyla temizleyin.**

Not

Filtre temizliği sırasında toz haznesine yeni bir hava giriş filtresi takılmalıdır.

- a Filtre temizleme cihazını vakum borusu yuvasına itin ve filtre çubuğunu kullanarak hava giriş filtresini cihazdan dışarı çekin.
- b Kiri hava giriş filtresini filtre temizleme cihazının içine itin.
- c Toz haznesine yeni bir hava giriş filtresi yerleştirin.

Şekil L

- d Cihazı açın ve yan kapağı çevirirken boost modunda çalışmasına izin verin.

Şekil M

- e Temizlenmiş hava giriş filtresini filtre temizleme cihazdan çıkarın ve yeni hava giriş filtresini çikarıktan sonra tekrar toz haznesine yerleştirin.
- f Hava giriş filtresinin yerine doğru bir şekilde oturup oturmadığını kontrol edin.

Toz haznesini ve siklon filtrenin temizlenmesi

Not

Toz haznesi ve siklon filtre, toz haznesi çıkarılarak da çıkarılmadan da temizlenebilir.

Temizlik işleminin daha kolay gerçekleştirilebilmesi için toz haznesini cihazdan çıkarmanızı öneririz.

Not

Toz haznesini ve siklon filtreyi temizlemeden önce toz haznesini boşaltın, bkz. Bölüm İşletmenin tamamlanması

1. Cihazı kapatın.
2. Toz haznesinin kilit açma tuşuna basın ve toz haznesini el cihazından çıkarın.

Şekil N

- a Siklon filtreyi saat yönünün tersine çevirerek toz haznesinden çıkarın.
- b Siklon filtreyi toz haznesinden ve hava giriş filtresini ise siklon filtreden çıkarın.

Şekil O

DIKKAT

Kısa devre tehlikesi

Toz haznesi ve siklon filtrede, güç beslemesi için kablolar veya kontaklar bulunmaktadır.

Temizlik sırasında kabloların veya kontakların ıslanmadığından emin olun.

3. Toz haznesini ve siklon filtreyi yumuşak bir fırça veya hafif nemli bir bezle temizleyin.

Şekil P

4. Hava giriş filtresini temizleyin, bkz. Bölüm Hava giriş filtresinin temizlenmesi
5. Kuru toz haznesini ve hava giriş filtreli siklon filtreyi tekrar cihaza takın ve kapağı kapatın.
6. Toz haznesini el cihazına takın.
 - a El cihazının kancasının üst kısmını tutarken toz haznesini el cihazına açılı tutun.
 - b Toz haznesini, el cihazındaki kanca toz haznesindeki yuvaya oturana kadar yukarı doğru itin.
 - c Toz haznesi, duylabilir bir şekilde yerine oturmalıdır.

Şekil Q

Egzoz havası köpük filtresinin temizlenmesi / egzoz havası köpük filtresini değiştirilmesi

Not

Egzoz havası köpük filtresi, egzoz havasının temizlenmesini sağlar.

- Gözle görülür bir şekilde kirliyse egzoz havası köpük filtresini temizleyin.
- Gözle görülür bir hasar varsa egzoz havası köpük filtresini değiştirin.

1. Cihazı kapatın.

2. Egzoz havası köpük filtresini temizleyin.

- a Her iki yan kilit açma tuşuna aynı anda basın ve kapağı, egzoz havası köpük filtresi ile çıkarın.

Şekil R

DIKKAT

Kısa devre tehlikesi

Egzoz havası köpük filtresinin kapağında , güç beslemesi için kablolar veya kontaklar bulunmaktadır.

Suyla temizlemeden önce, kabloların veya kontakların ıslanmaması için egzoz havası köpük filtresinin kapağını çıkarın.

3. Egzoz havası köpük filtresine dikkatlice vurarak veya çok kirliyse:
 - a Egzoz havası köpük filtresinin kapağını çekip çıkarın.
 - b Egzoz havası köpük filtresini akan su altında temizleyin. Filtreyi ovalamayın ya da fırçalamayın.

DIKKAT

Sağlık tehlikesi

Cihaza tamamen kurumadan yerleştirilen egzoz havası köpük filtreleri, spor ve küf oluşumuna zemin hazırlayabilir.

Kurulum sırasında egzoz havası köpük filtresinin tamamen kuru olduğundan emin olun.

- c Arıncıdan egzoz havası köpük filtresinin tamamen kurumasını bekleyin.

- d Kapağı, egzoz havası köpük filtresine sabitleyin.

Şekil S

- e Kuru egzoz havası köpük filtresini yerine oturana kadar cihaza yerleştirin.

- f Kapağın cihaza doğru oturduğundan emin olmak için kapağı ortasından aşağı doğru bastırın.

Şekil U

4. Egzoz havası köpük filtresini değiştirin.

- a Her iki yan kilit açma tuşuna aynı anda basın ve egzoz havası köpük filtresini çıkarın.

Şekil R

- b Egzoz havası köpük filtresinin kapağını çıkarın ve kullanılmış filtreyi imha edin.
c Yeni egzoz havası köpük filtresini kapağa sabitleyin.

Şekil T

- d Egzoz havası köpük filtresini yerine oturana kadar cihaza yerleştirin.
e Kapağın cihaza doğru oturduğundan emin olmak için kapağı ortasından aşağı doğru bastırın.

Şekil U

Çok fonksiyonlu nozulun temizlenmesi

1. Cihazı kapatın.
2. Aksesuarları çıkarın.

DIKKAT

Kısa devre tehlikesi

Çok fonksiyonlu fırça, elektrikli bileşenler içerir. Çok fonksiyonlu fırçayı suya batırmayın veya nemli bir bezle temizlemeyin.

3. Çok fonksiyonlu fırçayı temizleyin.
 - a Fırça merdanesi kapağının/tutucusunun kilidini bir madeni para veya başka bir nesneyle açın ve çıkarın.

Şekil V

- b Fırça merdanesini fırça açıklığından ok yönünde çıkarın.

Şekil W

- c Kiri örneğın bir fırça ile giderin. Gerekirse fırça merdanesi, akan su altında temizlenebilir. Yeniden takmadan önce fırça merdanesi tamamen kuru olmalıdır.
- d Fırça açıklığını bir bez veya yumuşak bir fırça ile dikkatlice temizleyin.

Şekil X

- e Rulo merdanesini fırça açıklığına sokun.
- f Fırça merdanesini bozuk para veya başka bir nesneyle kilitleyin.

Şekil Y

Arıza durumunda yardım

Arızaların sebepleri çoğu zaman aşağıdaki genel bakış yardımıyla kendiniz giderebileceğiniz kadar basittir. Kararsızlık durumunda veya burada adı geçmeyen arızalarda lütfen yetkili müşteri hizmetlerine başvurun.

Cihaz çalışmıyor

Akü boş.

- Aküyü şarj edin.
- Akü, yerine doğru yerleştirilmemiş.
- Aküyü yerine oturana kadar yuvaya itin.
- Akü arızalı.

● Aküyü değiştirin.

Akü şarj edilmiyor

- Şarj soketi / şebeke fişi doğru bağlanmamış.
- Şarj soketi / şebeke fişi doğru bağlayın.

Soket arızalı.

- Soketin çalışıp çalışmadığını kontrol edin.

Yanlış şarj aleti kullanılıyor

- Doğru şarj aletini kullandığınızdan emin olun.

Cihaz işletim sırasında duruyor veya cihazın emiş

gücü zayıf

Akü aşırı ısınmış.

- Çalışmayı durdurun ve akü sıcaklığı, normal aralığa gelene kadar bekleyin.

Aksesuarlar, toz haznesindeki vakum ağızı veya vakum boruları tıkalı.

- Tıkanıklığı, uygun bir yardımcı madde ile giderin. Toz haznesi dolu.

- Toz haznesini boşaltın.

Filtreler kirli.

- Filtreleri temizleyin, bkz. bölüm *Bakım ve koruma*.

Fırça merdanesi tıkanmış.

- Tıkanıklıkları giderin.

Anormal motor gürültüsü

Aksesuarlar, toz haznesindeki vakum ağızı veya vakum boruları tıkalı.

- Tıkanıklığı, uygun bir yardımcı madde ile giderin.

Pili çıkarın / takın

DIKKAT

Pilin sık sık çıkarılması

Pilin sık sık çıkarılması pile zarar verebilir.

Pili yalnızca bakım için çıkarın

ve bakım çalışmaları, cihazın uzun süre kullanılmaması veya cihazın servise gönderilmesi gerekiyorsa.

Akünün çıkarılması

1. Kilit açma tuşuna basın.
2. Aküyü cihazdan çıkarın.

Şekil Z

Akünün takılması

DIKKAT

Kirlenmiş kontaklar

Cihaz ve aküde hasarlar

Aküyü yerleştirmeden önce, akü yuvası ve kontakların kirliliğini kontrol edin ve gerekirse temizleyin.

Not

Sadece tamamen şarj olmuş aküler kullanın.

1. Aküyü, duyulur şekilde yerine oturana kadar yuvaya itin.

Şekil AA

Teknik bilgiler

Elektrik bağlantısı

Akü gerilimi	V	21,6
Nominal güç	W	140
Akü paketi tipi		Li-ION
Şarj aleti		26 V TEK *EU
Model		YLJXA-E260040
Parça numarası		9.769-119.0
Şarj aleti nominal voltajı	V	100 - 240
Frekans	Hz	50 - 60
Akü tamamen boşaldığında şarj olma süresi	min	390
Koruma sınıfı		II

Cihaz performans verileri

Hazne içeriği	l	0,65
Normal işletimde akü doluyken iş- letim süresi	min	30
Maksimal işletimde akü doluyken işletim süresi	min	18

Boyutlar ve ağırlıklar

Ağırlık (aksesuarlar hariç)	kg	1,55
-----------------------------	----	------

Teknik değişiklik hakkı saklıdır.

Содержание

Общие указания.....	68
Использование по назначению.....	68
Защита окружающей среды.....	68
Принадлежности и запасные части.....	68
Гарантия.....	68
Комплект поставки.....	68
Описание устройства.....	68
Монтаж настенного держателя.....	69
Ввод в эксплуатацию.....	69
Эксплуатация.....	69
Использование принадлежностей.....	70
Транспортировка.....	71
Хранение.....	71
Уход и техническое обслуживание.....	71
Помощь при неисправностях.....	72
Технические характеристики.....	73

Общие указания



Перед первым применением устройства ознакомиться с данной оригинальной инструкцией по эксплуатации и прилагаемыми указаниями по технике безопасности. Действовать в соответствии с ними.

Сохранять обе брошюры для дальнейшего пользования или для следующего владельца.

Использование по назначению

- Устройство предназначено только для использования в домашнем хозяйстве.
- Устройство предназначено исключительно для очистки сухих поверхностей
- Использование не по назначению:
 - Обработка пылесосом людей, животных, растений или одежды на теле.
 - Сбор пылесосом воды или других жидкостей.
 - Сбор пылесосом тлеющего пепла, угля, сигарет и других горячих или легковоспламеняющихся материалов.
 - Использование вблизи взрывоопасных или легковоспламеняющихся веществ.

Защита окружающей среды



Упаковочные материалы поддаются вторичной переработке. Упаковку необходимо утилизировать без ущерба для окружающей среды.



Электрические и электронные устройства часто содержат ценные материалы, пригодные для вторичной переработки, и зачастую такие компоненты, как батареи, аккумуляторы или масло, которые при неправильном обращении или ненадлежащей утилизации представляют потенциальную опасность для здоровья и экологии. Тем не менее, данные компоненты необходимы для правильной работы устройства. Устройства, обозначенные этим символом, запрещено утилизировать вместе с бытовыми отходами.

Указания по ингредиентам (REACH)

Для получения актуальной информации об ингредиентах см. www.kaercher.com/REACH

Принадлежности и запасные части

Использовать только оригинальные принадлежности и запасные части. Только они гарантируют безопасную и бесперебойную работу устройства.

Для получения информации о принадлежностях и запчастях см. www.kaercher.com.

Гарантия

В каждой стране действуют соответствующие гарантийные условия, установленные уполномоченной организацией по сбыту нашей продукции. Возможные неисправности устройства в течение гарантийного срока мы устраняем бесплатно, если причина заключается в дефектах материалов или производственном браке. В случае возникновения претензий в течение гарантийного срока просьба обращаться с чеком о покупке в торговую организацию, продавшую изделие или в ближайшую уполномоченную службу сервисного обслуживания.

(Адрес указан на обороте)

Дата выпуска отображается на заводской табличке в закодированном виде.

При этом отдельные цифры имеют следующее значение::

Пример: 30190

- 3 год выпуска
- 0 столетие выпуска
- 1 десятилетие выпуска
- 9 вторая цифра месяца выпуска
- 0 первая цифра месяца выпуска

Таким образом, в данном примере код 30190 означает дату выпуска 09 / (2)013'

Комплект поставки

Комплектация устройства указана на упаковке. При распаковке устройства проверить комплектацию. При обнаружении недостающих принадлежностей или повреждений, полученных во время транспортировки, следует уведомить торговую организацию, продавшую устройство.

Описание устройства

Оснащение отличается в зависимости от выбранной модели. Описание определенного оснащения приведено на упаковке устройства.

Рисунки см. на страницах с рисунками.

Рисунок А

- ① Светодиодный индикатор батареи / сообщение об ошибке
- ② Кнопки разблокировки для снятия поролонового фильтра вытяжного воздуха
- ③ Крышка для поролонового фильтра вытяжного воздуха
- ④ Кнопка функции Boost (увеличение мощности всасывания)
- ⑤ Выключатель с фиксирующим рычагом
- ⑥ Рукоятка
- ⑦ Сменный аккумулятор

- ⑧ Кнопка разблокировки аккумулятора
- ⑨ Кнопка разблокировки для извлечения пылесборника
- ⑩ Впускной воздушный фильтр
- ⑪ Крышка пылесборника
- ⑫ Съёмный контейнер для сбора пыли
- ⑬ Кнопка разблокировки крышки пылесборника
- ⑭ Всасывающий патрубок пылесборника
- ⑮ Моторизованная электрическая щетка с универсальной цилиндрической щеткой
- ⑯ Всасывающая трубка
- ⑰ Щелевая насадка
- ⑱ Комбинированная щетка 2 в 1
- ⑲ Настенный держатель
- ⑳ Зарядное устройство
- ㉑ ** Впускной воздушный фильтр (2x)
- ㉒ ** Инструмент для очистки фильтра

** VC 4 Cordless Premium myHome

Монтаж настенного держателя

В комплект поставки входит настенный держатель, а также шурупы и дюбели для надлежащего хранения пылесоса.

Примечание

Закрепить настенный держатель в подходящем месте с помощью прилагаемых шурупов и дюбелей.

Для безопасного хранения устройства разместить нижний край настенного держателя на уровне 1,04 м от пола.

Рисунок E

ВНИМАНИЕ

Материальный ущерб из-за неправильного монтажа

Неправильный монтаж может привести к повреждению как устройства, так и пола в случае падения устройства.

Для настенного монтажа использовать подходящие монтажные инструменты. При выборе крепежных элементов учитывать вес устройства и несущую способность места размещения.

⚠ ПРЕДУПРЕЖДЕНИЕ

Опасность удара током и травмирования

Убедиться, что в стене вокруг места монтажа нет электрических кабелей, водопроводных или газовых труб.

Ввод в эксплуатацию

Установка принадлежностей

Примечание

Многофункциональная щетка дополнительно приводится в действие собственным встроенным двигателем и поэтому всегда должна быть подключена непосредственно к ручному устройству или всасывающей трубке, чтобы обеспечить электропитание.

Все остальные принадлежности также можно использовать непосредственно с ручным устройством или с всасывающей трубкой для увеличения дальности действия.

- Надвинуть всасывающую трубку на всасывающий патрубок пылесборника до щелчка фиксации.
- Нажать кнопку разблокировки и снять всасывающую трубку с всасывающего патрубка.
- Надвинуть насадку для пола на всасывающую трубку до щелчка фиксации.
- Нажать кнопку разблокировки и снять насадку для пола с всасывающей трубки.
- Принадлежности, такие как щелевая насадка, надвинуть на всасывающий патрубок пылесборника или всасывающую трубку до щелчка фиксации.

Рисунок D

Зарядка аккумулятора

Примечание

Устройство поставляется без заряженного аккумулятора. Перед первым использованием полностью зарядить аккумулятор.

Обратить внимание на прилагаемые инструкции по безопасности для беспроводных пылесосов.

1. Для зарядки устройства разместить его на настенном держателе, входящем в комплект поставки.
- Рисунок E
2. Вставить штекер зарядного устройства в розетку. Вставить соединительный штекер в гнездо для зарядки устройства. Во время зарядки светодиодный индикатор мигает зеленым цветом.
- Рисунок F
3. Когда устройство полностью заряжено, светодиодный индикатор светится зеленым в течение 2 минут, а затем гаснет. Вынуть зарядное устройство из розетки и гнезда для зарядки. Снять устройство с настенного держателя.
- Рисунок G

Устройство готово к использованию.

Эксплуатация

Светодиодные индикаторы

Светодиод на головной части устройства предоставляет информацию о состоянии заряда аккумулятора и сообщениях об ошибке.

Уровень заряда аккумулятора

Светодиод	Продолжительность включения	Значение
Горит зеленым	светится не мигая	Аккумулятор заряжен
Мигает зеленым	1 секунда вкл. / 1 секунда выкл.	Оставшееся время работы 2 мин (-1 мин / +2 мин)
Мигает зеленым	125 мс вкл. / 125 мс выкл.	Ошибка аккумулятора

О процессе зарядки аккумулятора можно судить по зеленому светодиоду. Светодиод загорается только при правильной установке аккумулятора.

Во время зарядки

Светодиод	Продолжительность включения	Значение
Мигает зеленым	0,2 с от выкл. до вкл. / 0,6 с вкл. / 0,2 с от вкл. до выкл. / 1 с выкл.	Аккумулятор заряжается
Горит зеленым	светится 2 минуты, затем гаснет	Аккумулятор полностью заряжен

Сообщение об ошибке

Светодиод	Продолжительность включения	Значение
Мигает красным	125 мс вкл. / 125 мс выкл.	Насадка для пола заблокирована

Смена принадлежностей

Описание смены принадлежностей см. в разделе *Установка принадлежностей*

Всасывание

1. Установить необходимые принадлежности, см. раздел *Установка принадлежностей*.
2. Включить устройство в зависимости от требований к очистке:
 - Нажать и удерживать выключатель во время работы.
 - или
 - Повернуть фиксирующий рычаг, чтобы переключить устройство на непрерывный режим работы.
3. При необходимости нажать кнопку Boost, чтобы увеличить сбор пыли.

Рисунок Н

Примечание
 При выключении устройства функция Boost автоматически деактивируется.
 Функцию Boost также можно отключить, повторно нажав кнопку Boost.

Окончание работы

1. Выключить устройство.
 Отпустить выключатель или убрать фиксирующий рычаг.

Примечание

Чтобы обеспечить оптимальную мощность всасывания, опорожнять пылесборник и очищать впускной воздушный фильтр после каждого использования.

Опорожнять пылесборник не позднее, чем будет достигнута отметка «MAX».

2. Снять всасывающую трубку или принадлежности.
3. Опорожнить пылесборник в мусорное ведро.
 - a Нажать кнопку разблокировки.
 Крышка пылесборника открывается.
 - b Опорожнить пылесборник.

Рисунок J

4. Чтобы закрыть, нажать на крышку пылесборника вверх до щелчка фиксации.
5. Очистить впускной воздушный фильтр, см. раздел *Очистка впускного воздушного фильтра*
6. Закрепить устройство на настенном держателе.
Рисунок E
7. Зарядить устройство, см. раздел *Зарядка аккумулятора*.

Использование принадлежностей

Общие указания по применению

- На упаковке устройства указано, какие принадлежности входят в комплект поставки.
- Принадлежности, не входящие в комплект, можно приобрести у специализированного дилера KÄRCHER или на сайте www.kaercher.com.
- Проверить принадлежность на незаметном участке, прежде чем использовать ее на чувствительных участках.
- Следовать инструкциям по очистке от производителя.
- Присоединить электрическую насадку с электроприводом к всасывающей трубке или ручному устройству.
- Другие принадлежности, такие как щелевая насадка, также подключить к ручному устройству или надвинуть непосредственно на всасывающую трубку, чтобы увеличить дальность действия.

Моторизованная многофункциональная щетка

Идеально подходит для твердых полов и ковров. Моторизованная многофункциональная щетка особенно эффективно удаляет грязь, застрявшую в волокнах ковра.

Щетка для пыли 2 в 1

Рамку с щетиной можно снять, нажав кнопку разблокировки.

- Мягкая щетка подходит для мебели с твердыми поверхностями
- Широкая щетка используется для чистки мягкой мебели, штор и т. д.

Щелевая насадка

Для кромок, стыков, радиаторов и труднодоступных участков.

Мягкая щетка

Мягкая щетка с особенно мягкой щетиной для очистки чувствительных поверхностей, таких как клавиатура, лампы и т. д.

Гибкая щелевая насадка

Сгибаемая щелевая насадка увеличивает дальность действия. Для очистки труднодоступных мест, например, между автомобильными сиденьями.

Гибкий удлинительный шланг

Благодаря возможности удлинения и сгибания обеспечивается очистка труднодоступных мест, например в автомобиле.

Большая насадка для обивки

Для очистки текстильных поверхностей, таких как диваны, кресла, матрасы, автокресла и т. д.

Мягкая моторизованная щетка (Насадка для твердых полов)

Для твердых полов и чувствительных деревянных полов. Одновременно убирает крупную и мелкую грязь.

Транспортировка

Аккумулятор проверен в соответствии с предписаниями по международным перевозкам и может быть транспортирован/отправлен.

Хранение

ВНИМАНИЕ

Влажность и высокие температуры

Опасность повреждения

Хранить аккумуляторы только в сухих помещениях с низкой влажностью и при температуре ниже 20°C.

Уход и техническое обслуживание

Общие указания по уходу

- Устройства и пластмассовые принадлежности чистить обычными средствами для чистки пластмассы.

Очистка впускного воздушного фильтра

Примечание

Устройство можно очищать вручную или с помощью устройства для очистки фильтров.

1. Выключить устройство.
2. **Очистить впускной воздушный фильтр вручную.**
 - a Вытянуть загрязненный впускной воздушный фильтр за стержень фильтра, осторожно выбить его и очистить влажной тканью или проточной водой.
3. **Очистить впускной воздушный фильтр с помощью устройства для очистки фильтров.**

Примечание

Во время очистки фильтра в пылесборник необходимо установить новый впускной воздушный фильтр.

- a Надеть устройство для очистки фильтров на патрубок всасывающей трубки и вытянуть впускной воздушный фильтр из устройства за стержень фильтра.
- b Задвинуть загрязненный впускной воздушный фильтр в устройство для очистки фильтров.
- c Вставить новый воздушный фильтр в пылесборник.

Рисунок L

- d Включить устройство и дать ему поработать в режиме Boost, повернув боковую крышку.

Рисунок M

- e Извлечь очищенный впускной воздушный фильтр из устройства для очистки фильтров и снова вставить его в пылесборник после

удаления нового впускного воздушного фильтра.

- f Убедиться, что впускной воздушный фильтр установлен правильно.

Очистка пылесборника и циклонного фильтра

Примечание

Пылесборник и циклонный фильтр можно очищать, снимая или не снимая пылесборник. Мы рекомендуем снять пылесборник с устройства для облегчения очистки.

Примечание

Перед очисткой пылесборника и циклонного фильтра опорожните пылесборник, см. раздел **Окончание работы**

1. Выключить устройство.
2. Нажать кнопку разблокировки пылесборника и снять пылесборник с ручного устройства.

Рисунок N

- a Отсоединить циклонный фильтр от пылесборника, повернув его против часовой стрелки.
- b Извлечь циклонный фильтр из пылесборника и впускной воздушный фильтр из циклонного фильтра.

Рисунок O

ВНИМАНИЕ

Опасность короткого замыкания

В пылесборнике и циклонном фильтре имеются кабели или контакты для питания.

Следить за тем, чтобы кабели или контакты не намокли при чистке.

3. Очистить пылесборник и циклонный фильтр мягкой щеткой или слегка влажной тканью.

Рисунок P

4. Очистить впускной воздушный фильтр, см. раздел **Очистка впускного воздушного фильтра**
5. Установить сухой пылесборник и циклонный фильтр с впускным воздушным фильтром обратно в устройство и закрыть крышку.
6. Закрепить пылесборник на ручном устройстве.
 - a Удерживать пылесборник под углом к ручному устройству, подведя верхнюю часть к крючку ручного устройства.
 - b Вдавить пылесборник вверх, пока крючок на ручном устройстве не войдет в паз пылесборника.
 - c Пылесборник должен зафиксироваться с щелчком.

Рисунок Q

Очистка / замена поролонового фильтра вытяжного воздуха

Примечание

Поролоновый фильтр вытяжного воздуха обеспечивает отвод чистого вытяжного воздуха.

- Очистить поролоновый фильтр вытяжного воздуха, если он явно загрязнен.
- Заменить поролоновый фильтр вытяжного воздуха, если есть видимые повреждения.

1. Выключить устройство.
2. Очистить поролоновый фильтр вытяжного воздуха.

- a Одновременно нажать обе боковые кнопки разблокировки и снять крышку с поролоновым фильтром вытяжного воздуха.

Рисунок R

ВНИМАНИЕ

Опасность короткого замыкания

В крышке поролонового фильтра вытяжного воздуха имеются кабели или контакты для электропитания.

Перед очисткой водой снять крышку с поролонового фильтра вытяжного воздуха, чтобы кабели или контакты не намокли.

- 3. Осторожно постучать по поролоновому фильтру вытяжного воздуха или, если он сильно загрязнен:
 - a Снять крышку поролонового фильтра вытяжного воздуха.
 - b Промыть фильтр под проточной водой. Не тереть и не чистить щеткой.

ВНИМАНИЕ

Опасность для здоровья

Поролоновые фильтры вытяжного воздуха, которые вставлены в устройство не полностью сухими, могут стать питательной средой для спор и плесени.

Необходимо убедиться, что поролоновый фильтр вытяжного воздуха полностью сухой во время установки.

- c Дать поролоновому фильтру вытяжного воздуха полностью высохнуть.
- d Прикрепить крышку к поролоновому фильтру вытяжного воздуха.

Рисунок S

- e Вставить сухой поролоновый фильтр вытяжного воздуха в устройство до щелчка.
- f Чтобы крышка правильно сидела на устройстве, нажать на нее посередине.

Рисунок U

- 4. **Заменить поролоновый фильтр вытяжного воздуха.**

- a Одновременно нажать на обе боковые кнопки разблокировки и извлечь поролоновый фильтр вытяжного воздуха.

Рисунок R

- b Снять крышку поролонового фильтра вытяжного воздуха и утилизировать использованный фильтр.

- c Прикрепите новый поролоновый фильтр вытяжного воздуха к крышке.

Рисунок T

- d Вставить поролоновый фильтр вытяжного воздуха в устройство до щелчка.

- e Чтобы крышка правильно сидела на устройстве, нажать на нее посередине.

Рисунок U

Очистка многофункциональной насадки

- 1. Выключить устройство.
- 2. Снять принадлежности.

ВНИМАНИЕ

Опасность короткого замыкания

Многофункциональная щетка содержит электрические компоненты.

Запрещается погружать многофункциональную щетку в воду или чистить ее влажной тканью.

- 3. Очистить многофункциональную щетку.

- a Разблокировать крышку / держатель цилиндрической щетки с помощью монеты или другого предмета и снять его.

Рисунок V

- b Вынуть цилиндрическую щетку через отверстие в направлении стрелки.

Рисунок W

- c Грязь удалить, например, щеткой. При необходимости цилиндрическую щетку можно промыть под проточной водой.

Перед повторной установкой цилиндрическая щетка должна полностью высохнуть.

- d Осторожно очистить отверстие для щетки тканью или мягкой щеткой.

Рисунок X

- e Вставить цилиндрическую щетку в отверстие.
- f Зафиксировать цилиндрическую щетку монетой или другим предметом.

Рисунок Y

Помощь при неисправностях

Зачастую неисправности имеют простые причины, поэтому с помощью следующего обзора их можно устранить самостоятельно. В случае сомнения или возникновения не описанных здесь неисправностей следует обращаться в авторизованную сервисную службу.

Устройство не включается

Аккумулятор разряжен.

- Зарядить аккумулятор.

Аккумулятор установлен неправильно.

- Задвинуть аккумулятор в отсек до фиксации.

Аккумулятор неисправен.

- Заменить аккумулятор.

Аккумулятор не заряжается

Зарядная штепсельная вилка / сетевая штепсельная вилка подключена неправильно.

- Правильно подключить зарядную штепсельную вилку / сетевую штепсельную вилку.

Розетка неисправна.

- Убедиться, что розетка исправна.

Используется неисправное зарядное устройство

- Убедиться, что используется правильное зарядное устройство.

Устройство останавливается во время работы или мощность всасывания низкая

Аккумулятор перегрет.

- Прекратить работу и подождать, пока температура аккумулятора не будет находиться в нормальном диапазоне.

Принадлежности, всасывающее отверстие пылесборника или всасывающие трубки заблокированы.

- Удалить засорение с помощью подходящего вспомогательного средства.

Пылесборник заполнен.

- Опорожнить пылесборник.

Фильтры загрязнены.

- Очистить фильтры, см. раздел *Уход и техническое обслуживание*.

Цилиндрическая щетка заблокирована.

- Удалить засоры.

Ненормальный шум двигателя

Принадлежности, всасывающее отверстие пылесборника или всасывающие трубки заблокированы.

- Удалить засорение с помощью подходящего вспомогательного средства.

Снять / установить аккумулятор

ВНИМАНИЕ

Частое извлечение аккумулятора

Частое извлечение может повредить аккумулятор.

Снимайте аккумулятор только для обслуживания и работы по техническому обслуживанию, если устройство не используется в течение длительного периода времени или если устройство необходимо отправить для обслуживания.

Съем аккумулятора

1. Нажать кнопку разблокировки.
2. Вынуть аккумулятор из устройства.

Рисунок Z

Установка аккумулятора

ВНИМАНИЕ

Загрязненные контакты

Повреждения устройства и аккумулятора перед установкой аккумулятора проверить отскр и контакты на предмет загрязнения и при необходимости очистить.

Примечание

Устанавливайте только полностью заряженный аккумулятор.

1. Вставьте аккумулятор в крепление до щелчка.

Рисунок AA

Технические характеристики

Электрическое подключение

Напряжение аккумулятора	V	21,6
Номинальная мощность	W	140
Тип аккумуляторного блока		Li-ION
Зарядное устройство		26 V TEK *EU
Модель		YLJXA-E260040
Номенклатурный номер		9.769-119.0
Номинальное напряжение зарядного устройства	V	100 - 240
Частота	Hz	50 - 60
Время зарядки, когда батарея полностью разряжена	min	390
Класс защиты		II

Рабочие характеристики устройства

Объем бака	l	0,65
Время работы при полном заряде аккумулятора в нормальном режиме	min	30
Время работы при полном заряде аккумулятора в максимальном режиме	min	18

Размеры и вес

Вес (без принадлежностей)	kg	1,55
---------------------------	----	------

Сохраняется право на внесение технических изменений.

Tartalom

Általános utasítások	73
Rendeltetésszerű alkalmazás	73
Környezetvédelem	73
Tartozékok és pótalkatrészek	73
Garancia	74
Szállított tartozékok	74
A készülék leírása	74
A fali tartó telepítése	74
Üzembe helyezés	74
Üzemeltetés	75
A tartozékok használata	75
Szállítás	76
Tárolás	76
Ápolás és karbantartás	76
Segítség üzemzavarok esetén	77
Műszaki adatok	78

Általános utasítások



A készülék első használata előtt olvassa el az eredeti kezelési útmutatót és a mellékelt biztonsági tanácsokat. Ezeknek megfelelően járjon el.

Őrizze meg mindkét tájékoztatót későbbi használatra vagy a következő tulajdonos számára.

Rendeltetésszerű alkalmazás

- Kizárólag magánháztartásban használja a készüléket.
- A készüléket használja kizárólag száraz felületek tisztítására
- Nem rendeltetésszerű használatnak minősül:
 - Emberek, állatok, növények vagy a testen lévő ruházat elszívása.
 - Víz vagy más folyadék felszívása.
 - Izzó hamu, szén, cigaretta vagy más gyúlékony vagy könnyen gyúlékony anyagok felszívása.
 - Használat robbanásveszélyes környezetben vagy könnyen gyúlékony anyagok közelében.

Környezetvédelem



A csomagolóanyag újrahasznosítható. Kérjük, környezetbarát módon semmisítse meg a csomagolást.



Az elektromos és elektronikus készülékek értékes, újrahasznosítható anyagokat, és gyakran olyan alkotóelemeket, például elemeket, akkumulátorokat vagy olajat is tartalmaznak, melyek nem megfelelő kezelése vagy helytelen megsemmisítése potenciális veszélyt jelenthet az emberek egészségére és a környezetre. Ezek az alkotóelemek azonban a készülék rendeltetésszerű üzemeléséhez szükségesek. Az ezzel a szimbólummal jelölt készülékeket nem szabad a háztartási hulladékkal együtt megsemmisíteni.

Összetevőkre vonatkozó utasítások (REACH)

Az összetevőkre vonatkozó aktuális információkat itt találja: www.kaercher.com/REACH

Tartozékok és pótalkatrészek

Csak eredeti tartozékot és eredeti pótalkatrészt alkalmazzon; ezek garantálják a készülék biztonságos és zavartalan üzemelését.

A tartozékokra és pótalkatrészekre vonatkozóan információkat itt talál: www.kaercher.com.

Garancia

Minden országban az illetékes értékesítő társaságunk által megadott garanciális feltételek vannak érvényben. A készüléknél felmerülő esetleges zavarokat a garanciaidőn belül díjmentesen orvosoljuk, amennyiben anyag-, illetve gyártási hibáról van szó. Garanciális esetben kérjük, a számlával együtt forduljon kereskedőjéhez vagy a legközelebbi, arra jogosult ügyfélszolgálati irodához.

(A címet lásd a hátoldalon)

Szállított tartozékok

A készülékkel szállított tartozékok fel vannak tüntetve a csomagoláson. Kicsomagolásnál ellenőrizze, hogy megvan-e minden tartozék. Hiányzó tartozékok vagy szállítási sérülések esetén kérjük, értesítse a kereskedőt.

A készülék leírása

A felszereltség függ a kiválasztott típustól. A konkrét felszereltség leírását a készülék csomagolása tartalmazza.

Lásd az ábrákat tartalmazó oldalon.

Ábra A

- ① Az akkumulátor/akkumulátor hibaüzenet LED ellenőrző lámpa
- ② Kioldó gombok a használt levegő-habszűrő eltávolításához
- ③ A használt levegő-habszűrőjének fedele
- ④ Boost funkció gomb (a szívóteljesítmény növelése)
- ⑤ Be/Ki kapcsoló rögzítőkarral
- ⑥ Kézi fogantyú
- ⑦ Cserélhető akkumulátor
- ⑧ Akkumulátor kioldógomb
- ⑨ Nyitógomb a portartály eltávolításához
- ⑩ Levegőbemenet szűrő
- ⑪ Portartály fedél
- ⑫ Eltávolítható portartály
- ⑬ Porgyűjtő fedél kioldógombja
- ⑭ Portartály szívócsonkjá
- ⑮ Motorizált elektromos kefe univerzális keférgörgővel
- ⑯ Szívócső
- ⑰ Réstisztító fej
- ⑱ 2 az 1-ben kombinált kefe
- ⑲ Fali tartó
- ⑳ Töltőkészülék
- ㉑ ** Levegőbemenet szűrő (2x)
- ㉒ ** Szűrőtisztító eszköz

** VC 4 Cordless Premium myHome

A fali tartó telepítése

A csomagolás tartalma: egy fali tartó, csavarok és tiplik a porszívó megfelelő tárolásához.

Megjegyzés

Használja a csomagolásban szállított csavarokat és tipliket és telepítse a fali tartót egy megfelelő helyre.

A készülék biztonságos tárolásának céljából telepítse a fali tartó alsó szélét 1,04 m-re a padlótól.

Ábra E

FIGYELEM

Anyagi kár helytelen összeszerelés miatt

A helytelen összeszerelés okozta esés a készülék és a padlóburkolat sérülését okozhatja.

A falra történő telepítéshez használja a megfelelő telepítési szerszámokat.

A rögzítőelemek kiválasztásakor figyeljen a készülék súlyára és a telepítési hely teherbíróképességére.

⚠ FIGYELMEZTÉS

Aramütés és sérülés veszély

A telepítési munkálatok kivitelezésekor bizonyosodjon meg arról, hogy a falban nem található elektromos-, víz- vagy gázvezeték.

Üzembe helyezés

Tartozékok felszerelése

Megjegyzés

A multifunkcionális üzemelését saját beépített motorja is biztosítja; az áramellátás biztosításának céljából csatlakoztassa mindig közvetlenül a kézi eszközhöz vagy a szívócsőhöz.

Az összes többi kiegészítő közvetlen csatlakoztatása a kézi készülékhez ugyancsak lehetséges, illetve csatlakoztassa a szívócsőhöz a hatótávolság növelésének céljából.

- A szívócsövet telepítse a portartály szívócsonkjára és tolja míg hallhatóan a helyére kattán.
- Nyomja meg a kioldógombot és távolítsa el a szívócsövet a szívócsonkról.

Ábra B

- Tolja a padlófűvőkát a szívócsőre, amíg hallhatóan a helyére kattán.
- Nyomja meg a kioldógombot, és távolítsa el a padlófűvőkát a szívócsőről.

Ábra C

- A kiegészítőket, pl. a réstisztító fejet, tolja a portartály vagy szívócső szívócsonkjára, míg hallhatóan a helyére kattán.

Ábra D

Akkumulátor töltése

Megjegyzés

A készülék feltöltött akkumulátor nélkül kerül szállításra. Első használat előtt töltsen fel teljesen az akkumulátort. Kérjük, figyeljen az akkumulátoros porszívó csatolt biztonsági utasításaira is.

1. Töltéshez csatlakoztassa a készüléket a csomagolásban szállított fali tartóhoz.

Ábra E

2. Csatlakoztassa a töltőkészüléket egy csatlakozóhoz. A csatlakozót csatlakoztassa a készülék töltőaljzatába.

Töltéskor a LED ellenőrző lámpa zöld színnel villog.

Ábra F

3. Amennyiben a készülék teljesen fel van töltve, a LED ellenőrző lámpa 2 percig zöld színnel világít, majd kikapcsol.

Távolítsa el a töltőt a csatlakozóból és a töltőaljzattól.

Távolítsa el a készüléket a fali tartóról.

Ábra G

A készülék használatra kész.

Üzemeltetés

LED kijelző

A készülék fején található LED-ek kijelzik az akkumulátor töltési állapotát és a hibaüzeneteket.

Akkumulátor töltöttségi szintje

LED	A világítás időtartama	Jelentés
Zölden világít	folytonosan	Az akkumulátor feltöltve
Zölden villog	1 mp. be / 1 mp. ki	2 perc hátralévő futási idő (-1 perc / +2 perc)
Zölden villog	125 ms be / 125 ms ki	Akkumulátor meghibásodás

Az akkumulátor töltését a zöld LED jelzi. A LED kizárólag az akkumulátor megfelelő telepítése után világít.

Töltés közben

LED	A világítás időtartama	Jelentés
Zölden villog	0,2 mp. ki állásból be állásba / 0,6 mp be / 0,2 mp be állásból ki állásba / 1 mp. ki	Az akkumulátor töltődik
Zölden világít	2 perc világítás, majd kialszik	Az akkumulátor teljesen feltöltve

Hibaüzenet

LED	A világítás időtartama	Jelentés
Pirosan villog	125 ms be / 125 ms ki	A padlófűvóka blokkolva

Tartozékcseré

Cserélje ki a tartozékokat, lásd a fejezetet *Tartozékok felszerelése*

Beszívás

- Telepítse az óhajtott tartozékokat, lásd a *Tartozékok felszerelése* fejezetet.
- Kapcsolja be a készüléket a tisztítási követelmények függvényében:
 - Üzemelés közben nyomja meg és tartsa lenyomva a Be/Ki kapcsolót.
 - vagy
 - A készülék Állandó üzemmódjának aktiválásához fordítsa el a rögzítőkart.

Ábra H

- Amennyiben szükséges, a porszívás növeléséhez nyomja meg a Boost gombot.

Ábra I

Megjegyzés

A készülék kikapcsolásakor a Boost funkció automatikusan leáll.

A Boost funkció leállításához nyomja meg ismét a Boost gombot.

Az üzem befejezése

- Kapcsolja ki a készüléket. Engedje el a Be/Ki kapcsolót, ill. deaktiválja a rögzítőkart.

Megjegyzés

Az optimális szívási teljesítmény biztosításához minden használat után ürítse ki a portartályt és tisztítsa meg a levegőbemenet szűrőt.

A portartályt legkésőbb a „MAX” jelölés elérésekor ürítse.

- Távolítsa el a szívócsövet ill. a tartozékokat.
- A portartályt ürítse a szemetes kosárba.
 - Nyomja meg a kioldó gombot. A portartály fedele kinyílik.
 - Ürítse ki a portartályt.

Ábra J

- Bezáráshoz tolja a portartály fedelét felfelé, míg a helyére kattán.
- Tisztítsa meg a levegőbemenet szűrőt, lásd a *Levegőbemenet szűrő tisztítása*
- Csatlakoztassa a készüléket a fal tartóhoz.

Ábra E

- A készülék töltéséhez lásd a(z) *Akkumulátor töltése* fejezetet.

A tartozékok használata

Általános használati útmutató

- A csomagoláson feltüntetettük a csomagolásban szállított tartozékokat.
- A csomagolásban nem szállított tartozékok megtalálhatók a KÄRCHER szakkereskedőnél vagy a www.kaercher.com weboldalon.
- A tartozékokat tesztelje egy nem feltűnő területen, mielőtt érzékeny területen használja.
- Kövesse a gyártó tisztítási utasításait.
- A tartozékokat tesztelje egy nem feltűnő területen, mielőtt érzékeny területen használja.
- A többi kiegészítő, pl. a réstisztító fejet, csatlakoztassa a kézi eszközhöz, vagy tolja közvetlenül a szívócsőre, a hatótávolság növelésének céljából.

Motorizált multifunkcionális kefe

Ideális kemény padlókhöz és szőnyegekhez.

A motorizált multifunkcionális kefe támogatja a szőnyeg szálaiba tapadt szennyeződés hatékony eltávolítását.

2 az 1-ben porkefe

A környező sörtékkel rendelkező kerete eltávolításához nyomja meg a kioldógombot.

- A puha keféet használja a kemény felületű bútorok tisztítására
- A széles keféet használja a kárpitozott bútorok, függönyök stb. tisztítására.

Réstisztító fej

Használja élek, tömítések, fűtőtestek és nehezen hozzáférhető területek esetében.

Puha kefe

A puha kefe jellegzetes puha sörtével rendelkezik az érzékeny felületek, például billentyűzetek, lámpák stb. tisztításához.

Rugalmas réstisztítófej

A rugalmas réstisztítófej növeli a hatótávolságot. Használja nehezen elérhető területek, pl. a gépkocsikulcsok közötti felületek tisztításához.

Rugalmas hosszabbító tömlő

A hosszabbítás és a hajlíthatóság támogatják a nehezen hozzáférhető felületek hatékony tisztítását, pl. gépkocsik esetén.

Nagy kárpitfúvóka

Textilfelületek, például kanapék, fotelek, matracok, autóülések stb. tisztításához.

Motorizált puha kefe (Kemény padlófúvóka)

Kemény padlókhöz és érzékeny fapadlókhöz. Egyszerre felszívja a durva és finom szennyeződések.

Szállítás

Az akkumulátor a vonatkozó előírásoknak megfelelően átesett a nemzetközi szállításra vonatkozó ellenőrzésen és szállítható.

Tárolás

FIGYELEM

Nedvesség és hő

Rongálódás veszély

Az akkumulátorokat kizárólag alacsony páratartalmú és 20°C hőmérséklet alatti zárt környezetben tárolja.

Apolás és karbantartás

Általános ápolási utasítások

- A készüléket és a műanyag tartozékokat tisztítsa a kereskedelemben megtalálható műanyagtisztítószerekkel.

A levegőbemenet szűrő tisztítása

Megjegyzés

A készüléket tisztítsa manuálisan vagy szűrőtisztítóval.

1. Kapcsolja ki a készüléket.
 2. **A levegőbemenet szűrő manuális tisztítása.**
 - a Távolítsa el elővigyázatosan a szennyezett levegőbemenet szűrőt a szűrőtartóról és tisztítsa meg nedves ruhadarabbal vagy folyó víz alatt.
- Ábra K**
- a A száraz levegőbemenet szűrőt telepítse vissza.
 - c Bizonyosodjon meg a szűrő megfelelő telepítéséről.
3. **A levegőbemenet szűrő tisztítása szűrőtisztítóval.**

Megjegyzés

Szűrőtisztításkor telepítsen egy új levegőbemenet szűrőt a portartályba.

- a A szűrőtisztítót tolja a szívócső csomkjára, és a szűrőtartóra telepített levegőbemenet szűrőt távolítsa el a készülékről.
- b A szennyezett levegőbemenet szűrőt tolja a szűrőtisztítóba.
- c Telepítsen egy új levegőbemenet szűrőt a portartályba.

Ábra L

- d Kapcsolja be a készüléket, üzemeltesse Boost üzemmódban, közben fordítsa el az oldalsó fedelet.

Ábra M

- e Távolítsa el a megtisztított levegőbemenet szűrőt a szűrőtisztítóból és az új levegőbemenet szűrő eltávolítása után, telepítse a portartályba.
- f Bizonyosodjon meg a levegőbemenet szűrő megfelelő illeszkedéséről.

A portartály és a ciklonszűrő tisztítása

Megjegyzés

A portartály és a ciklonszűrő a portartály eltávolításával vagy anélkül is megtisztítható.

A könnyű tisztítás céljából javasoljuk a portartály eltávolítását a készülékből.

Megjegyzés

A portartály tisztítása előtt és a portartály ciklonszűrőjének ürítése előtt olvassa el a *Az üzem befejezése*

1. Kapcsolja ki a készüléket.
2. Nyomja meg a portartály kioldógombját, és távolítsa el a portartályt a kézi készülékből.

Ábra N

- a Fordítsa a ciklonszűrőt az óramutató járásával ellentétes irányba és távolítsa el a portartályból.
- b Távolítsa el a ciklonszűrőt a portartályból, és a levegőbemenet szűrőt a ciklonszűrőből.

Ábra O

FIGYELEM

Rövidzárlat veszély

Az áramellátást a portartályba és a ciklonszűrőbe telepített kábelek ill. érintkezők biztosítják.

Tisztításkor kerülje el a kábelek vagy az érintkezők érintkezését nedvességgel.

3. Tisztítsa meg a portartályt és a ciklonszűrőt puha kefével vagy enyhén nedves ruhával.
- Ábra P**
4. Tisztítsa meg a levegőbemenet szűrőt, lásd a fejezetet *A levegőbemenet szűrő tisztítása*
 5. A száraz portartályt és a levegőbemenet szűrővel rendelkező ciklonszűrőt telepítse a készülékbe és zárja le a fedelet.
 6. Csatlakoztassa a portartályt a kézi készülékhez.
 - a Tartsa a porfogót ferdén a kézi eszközhöz és a horog felső felületét helyezze a kézi eszközhöz.
 - b A portartályt tolja felfelé, míg a horog a kézi készüléken lévő vágásba illeszkedik.
 - c Bizonyosodjon meg a portartály hallható rögzüléséről.

Ábra Q

Tisztítsa meg/cserélje ki a használt levegő habszűrőjét

Megjegyzés

A használt levegő habszűrője biztosítja a tiszta elszívott levegőt.

- Tisztítsa meg a használt levegő habszűrőt, amennyiben azon szennyeződés észlelhető.
 - Cserélje ki a sérült használt levegő habszűrőt.
1. Kapcsolja ki a készüléket.

2. A használt levegő habszűrőjének tisztítása.

- a Nyomja meg egyszerre a két oldalsó kioldógombot, és távolítsa el a fedelet és a használt levegő habszűrőt.

Ábra R

FIGYELEM

Rövidzárlat veszély

Az áramellátást a használt levegő habszűrőjébe telepített kábelek ill. érintkezők biztosítják.

Amennyiben a használt levegő habszűrőjét vízzel tisztítja, tisztítsa előtt távolítsa el a használt levegő habszűrőjének fedelét, így biztosítva hogy a kábelek vagy az érintkezők nem érintkeznek nedvességgel.

3. Koppintson a használt levegő szűrőre, illetve erős szennyeződés esetén:
 - a Távolítsa el a használt levegő habszűrőjének fedelét.
 - b Tisztítsa meg a használt levegő habszűrőjét folyó víz alatt. Ne dörzsölje le és ne kényelje le.

FIGYELEM

Egészségkárosodás veszélye

A készülékbe helytelenül telepített használt levegő hab-
szűrők táptalajként szolgálhatnak a spórák és a penész
számára.

Telepítéskor bizonyosodjon meg arról, hogy a használt
levegő habszűrő teljesen száraz.

c Ezt követően hagyja a használt levegő habszűrőt
teljesen megszáradni.

d Rögzítse a fedelet a használt levegő habszűrőre.

Ábra S

e Telepítse a száraz használt levegő habszűrőt a
készülékbe és rögzítse.

f A fedél megfelelő illesztésének céljából nyomja
le a fedél közepét.

Ábra U

4. Cserélje ki a használt levegő habszűrőjét.

a Nyomja meg egyszerre a két oldalsó kioldógom-
bot, és távolítsa el a használt levegő habszűrőt.

Ábra R

b Távolítsa el a használt levegő habszűrőjének fe-
delét és selejtezze le a használt szűrőt.

c Rögzítse az új használt levegő habszűrőt a fedél-
hez.

Ábra T

d Telepítse a használt levegő habszűrőt a készü-
lékbe és rögzítse.

e A fedél megfelelő illesztésének céljából nyomja
le a fedél közepét.

Ábra U

A multifunkcionális fűvóka tisztítása

1. Kapcsolja ki a készüléket.

2. Távolítsa el a tartozékokat.

FIGYELEM

Rövidzárlat veszély

A multifunkcionális kefe elektromos alkatrészeket tartal-
maz.

Soha ne merítse a multifunkcionális kefét vízbe és soha
ne tisztítsa nedves ruhadarabbal.

3. Tisztítsa meg a multifunkcionális kefét.

a A keférgörgök fedelének/tartójának feloldásához
és eltávolításához használjon egy érmét vagy
egyéb megfelelő tárgyat.

Ábra V

b Távolítsa el a keférgörgöket a kefe nyílásánál lévő
nyíl irányába.

Ábra W

c Távolítsa el a keférgörgöket a kefe nyílásánál lévő
nyíl irányába. Amennyiben szükséges tisztítsa a
keférgörgöket folyó víz alatt.

Az újratelepítés előtt bizonyosodjon meg arról,
hogy a keférgörgők teljesen megszáradtak.

d A kefenyílást tisztítsa óvatosan ruhadarabbal
vagy puha kefével.

Ábra X

e A keférgörgöket telepítse a kefe nyílásába.

f Rögzítse a keférgörgőt egy érmével vagy egyéb
tárggyal.

Ábra Y

Segítség üzemzavarok esetén

Az üzemzavarok gyakran egyszerű okokra vezethetők
vissza, amelyeket az alábbi áttekintés segítségével a
kezelő maga is könnyen elháríthat. Késég esetén vagy
az itt meg nem nevezett üzemzavarok esetén, kérjük,
forduljon a hivatalos ügyfélszolgálathoz.

A készülék nem indul el

Az akkumulátor lemerült.

● Töltse fel az akkumulátort.

Az akkumulátor nincs megfelelően telepítve.

● Tolja be az akkumulátort a tartóba és rögzítse.

Az akkumulátor meghibásodott.

● Cserélje ki az akkumulátort.

Az akkumulátor nem töltődik

A töltőcsatlakozó/hálózati dugasz csatlakoztatása hely-
telen.

● Csatlakoztassa megfelelően a töltőcsatlakozót/há-
lózati dugaszt.

A csatlakozó hibás.

● Bizonyosodjon meg a csatlakozó megfelelő műkö-
déséről.

A használt töltőkészülék nem megfelelő

● Bizonyosodjon meg arról, hogy a használt töltőké-
szülék megfelelő.

A készülék üzemelés közben leáll, vagy gyenge a szívóteljesítményt mutat

Az akkumulátor túlmelegedett.

● Szakítsa meg a munkálatokat és várjon, amíg az ak-
kumulátor hőmérséklete eléri a normál tartományt.

A portartály tartozékai, szívónyílása vagy a szívócsövek
eltömődtek.

● Távolítsa el a dugulást megfelelő segédeszközzel.

A portartály megtelt.

● Űrítse ki a portartályt.

A szűrők szennyezettek.

● Tisztítsa meg a szűrőket, lásd az *Ápolás és karban-
tartás* fejezetet.

A keférgörgő blokkolt.

● Távolítsa el a blokkolásokat.

Rendellenes motorzajok

A tartozékok, a portartály szívónyílása vagy a szívócsö-
vek eltömődtek.

● Távolítsa el a dugulást megfelelő segédeszközzel.

Vegye ki / helyezze be az akkumulátort

FIGYELEM

Az akkumulátor gyakori eltávolítása

A gyakori eltávolítás károsíthatja az akkumulátort.

Az akkumulátort csak karbantartás céljából vegye ki
és karbantartási munkák, ha a készüléket hosszabb
ideig nem használják, vagy ha az eszközt szerviz célok-
ra kell elküldeni.

Az akkumulátor kivétele

1. Nyomja meg a reteszelésfeloldó billentyűt.

2. Vegye ki az akkumulátort a készülékből.

Ábra Z

Az akkumulátor behelyezése

FIGYELEM

Szennyezett érintkezők

A készülék és az akkumulátor sérülései

Behelyezés előtt ellenőrizze, hogy az akkumulátortartó
és az érintkezők nincsenek-e elszennyeződve, és szük-
ség esetén tisztítsa meg őket.

Megjegyzés

Csak teljesen feltöltött akkumulátort használjon.


1. Tolja az akkumulátort a tartóba, míg kattánno hangot
nem hall.

Ábra AA

Műszaki adatok

Elektromos csatlakozás

Akkumulátorfeszültség	V	21,6
Névleges teljesítmény	W	140
Akkuegység típusa		Li-ION

Töltőkészülék	26 V TEK *EU	
Modell	YLJXA-E260040	
Alkatrész szám	9.769-119.0	
Töltőkészülék névleges feszültsége	V	100 - 240
Frekvencia	Hz	50 - 60
Töltési idő, teljesen lemerült akkumulátor esetében	min	390
Érintésvédelmi osztály		II

A készülék teljesítményre vonatkozó adatai

Tartály tartalma	l	0,65
Üzemidő teljes akkumulátortöltés mellett normál üzemmódban	min	30
Üzemidő teljes akkumulátortöltéssel Maximális üzemmódban	min	18

Méreték és súlyok

Súly (tartozékok nélkül)	kg	1,55
--------------------------	----	------

A műszaki változtatások jogát fenntartjuk.

Obsah

Obecné pokyny	78
Použití v souladu s určením	78
Ochrana životního prostředí	78
Příslušenství a náhradní díly	78
Záruka	78
Rozsah dodávky	78
Popis přístroje	78
Montáž nástěnného držáku	79
Uvedení do provozu	79
Provoz	79
Používání příslušenství	80
Přeprava	80
Skladování	80
Péče a údržba	80
Náповěda při poruchách	82
Technické údaje	82

Obecné pokyny



Před prvním použitím přístroje si přečtete tento překlad originálního návodu k použití a přiložené bezpečnostní pokyny. Řiďte se jimi. Uschovejte obě příručky pro pozdější použití nebo pro dalšího vlastníka.

Použití v souladu s určením


- Přístroj použijte výhradně pro soukromé domácí použití.
- Přístroj je určen výhradně k čištění suchých podkladů
- Za použití v rozporu se stanoveným účelem se považuje:

- Odsávání osob, zvířat, rostlin nebo oblečení na těle.
- Odsávání vody nebo jiných tekutin.
- Odsávání žhavého popela, uhlí, cigaret nebo jiných hořlavých nebo snadno hořlavých látek.
- Použití v blízkosti výbušných nebo vysoce hořlavých látek.

Ochrana životního prostředí



Obalové materiály jsou recyklovatelné. Obal prosím likvidujte ekologickým způsobem.

 Elektrické a elektronické přístroje obsahují hodnotné recyklovatelné materiály a často součásti, jako baterie, akumulátory nebo olej, které mohou při chybném zacházení nebo likvidaci představovat potenciální nebezpečí pro lidské zdraví nebo pro životní prostředí. Pro řádný provoz přístroje jsou však tyto součásti nezbytné. Přístroje označené tímto symbolem se nesmí likvidovat s domovním odpadem.

Informace k obsaženým látkám (REACH)

Aktuální informace k obsaženým látkám naleznete na stránkách: www.kaercher.com/REACH

Příslušenství a náhradní díly

Používejte pouze originální příslušenství a náhradní díly, které Vám zaručí bezpečný a bezporuchový provoz přístroje.

Informace o příslušenství a náhradních dílech naleznete na stránkách www.kaercher.com.

Záruka

V každé zemi platí záruční podmínky vydané naší příslušnou odbytovou společností. Případné závady Vašeho přístroje odstraníme během záruční lhůty bezplatně, pokud jsou zaviněny vadou materiálu nebo výrobní vadou. V záručním případě se prosím obraťte s dokladem o koupi na Vašeho prodejce nebo na nejbližší autorizované servisní středisko. (Adresa viz zadní stranu)

Rozsah dodávky

Rozsah dodávky přístroje je vyobrazen na obalu. Při vybalení zkontrolujte úplnost obsahu. V případě chybějícího příslušenství nebo výskytu poškození při přepravě informujte prosím Vašeho prodejce.

Popis přístroje

V závislosti na vybraném modelu existují rozdíly ve vybavení. Konkrétní vybavení je popsáno na obalu přístroje.

Ilustrace viz strana s obrázky.

Ilustrace A

- ① LED kontrolka akumulátoru / chybové hlášení
- ② Tlačítko na odjištění (odblokování) pro vyjmutí pěnového filtru odpadního vzduchu
- ③ Kryt pěnového filtru odpadního vzduchu
- ④ Tlačítko Boost (zvýšení sacího výkonu)
- ⑤ Vypínač se zajišťovací pákou
- ⑥ Rukojeť
- ⑦ Vyměnitelný akumulátor
- ⑧ Tlačítko na odjištění (odblokování) akumulátoru

- ⑨ Tlačítko na odjištění (odblokování) pro vyjmutí nádoby na prach
- ⑩ Filtr přívodu vzduchu
- ⑪ Klapka nádoby na prach
- ⑫ Odnímatelná nádoba na prach
- ⑬ Tlačítko na odjištění (odblokování) víka nádoby na prach
- ⑭ Sací hrdlo nádoby na prach
- ⑮ Motorický elektrický kartáč s univerzálním kartáčovým válcem
- ⑯ Sací hubice
- ⑰ Štěrbinová hubice
- ⑱ Kombinovaný kartáč 2 v 1
- ⑲ Nástěnný držák
- ⑳ Nabíječka
- ㉑ ** Filtr přívodu vzduchu (2x)
- ㉒ ** Nástroj na čištění filtru

** VC 4 Cordless Premium myHome

Montáž nástěnného držáku

Součástí objemu dodávky je nástěnný držák, šrouby a hmoždinky pro řádné ukládání vysavače.

Upozornění

Namontujte nástěnný držák na vhodné místo pomocí dodaných šroubů a hmoždinek.

Pro bezpečné uložení přístroje umístěte spodní okraj nástěnného držáku 1,04 m od podlahy.

Ilustrace E

POZOR

Hmotná škoda při nesprávné montáži

Nesprávná montáž může při pádu poškodit přístroj i podlahovou krytinu.

Pro nástěnnou montáž použijte vhodné montážní nástroje.

Při výběru upevňovacích prvků vezměte v úvahu hmotnost přístroje a únosnost místa upevnění.

⚠ VAROVÁNÍ

Nebezpečí úrazu elektrickým proudem a poranění

Zajistěte, aby ve stěně kolem montážní oblasti nebyly žádné elektrické kabely, vodovodní nebo plynové potrubí.

Uvedení do provozu

Montáž příslušenství

Upozornění

Multifunkční kartáč je dodatečně poháněn vlastním integrovaným motorem, a proto musí být vždy připojen přímo k ručnímu přístroji nebo sací hubici, aby bylo zajištěno elektrické napájení.

Veškeré další díly příslušenství lze také použít přímo s ručním přístrojem nebo se sací hubicí pro zvětšení dosahu.

- Zasuňte sací hubici na sací hrdlo nádoby na prach, dokud slyšitelně nezacvakne.
- Stiskněte tlačítko na odjištění (odblokování) a sejměte sací hubici ze sacího hrdla.

Ilustrace B

- Nasuňte podlahovou hubici na sací hubici, dokud slyšitelně nezacvakne.
 - Stiskněte tlačítko na odjištění (odblokování) a sejměte podlahovou hubici ze sací hubice.
- Ilustrace C**
- Příslušenství, jako např. štěrbinovou hubici nasuňte na sací hrdlo nádoby na prach nebo sací hubice, dokud slyšitelně nezacvakne.
- Ilustrace D**

Nabíjení akumulátoru

Upozornění

Přístroj je dodáván bez nabitého akumulátoru. Před prvním použitím akumulátor plně nabijte.

Dodržujte přiložené bezpečnostní pokyny pro akumulátorový vysavač.

1. Chcete-li přístroj nabít, připevňte jej na nástěnný držák, který je součástí objemu dodávky.

Ilustrace E

2. Nabíječku zapojte do zásuvky. Zastrčte konektor do nabíjecí zdíčky přístroje. Během nabíjení bliká LED kontrolka zeleně.

Ilustrace F

3. Když je přístroj plně nabitý, LED kontrolka svítí po dobu 2 minut trvale zeleně a poté zhasne. Odpojte nabíječku ze zásuvky a nabíjecí zdíčky. Vyjměte přístroj z nástěnného držáku.

Ilustrace G

Přístroj je připraven k použití.

Provoz

LED kontrolka

LED kontrolka na hlavě přístroje zobrazuje informace o stavu nabití akumulátoru a chybová hlášení.

Stav nabití akumulátoru

LED	Doba osvětlení	Význam
Svítil zeleně	trvale	Akumulátor nabitý
Bliká zeleně	1 s svítí / 1 s nesvítil	2 min zbývajících doba chodu (-1 min / +2 min)
Bliká zeleně	125 ms zapnuto / 125 ms vypnuto	Chyba akumulátoru

Proces nabíjení akumulátoru lze odečíst ze zelené LED. LED kontrolka svítí jen tehdy, když je akumulátor správně nainstalovaný.

Během nabíjení

LED	Doba osvětlení	Význam
Bliká zeleně	0,2 s od vypnuto do zapnuto / 0,6 s zapnuto / 0,2 s od zapnuto do vypnuto / 1 s vypnuto	Akumulátor se nabíjí
Svítil zeleně	2 minuty trvalé svícení, poté vypne	Akumulátor je plně nabitý

Chybové hlášení

LED	Doba osvětlení	Význam
Bliká červeně	125 ms zapnuto / 125 ms vypnuto	Podlahová hubice zablokovaná

Výměna příslušenství

Výměna příslušenství, viz kapitola *Montáž příslušenství*

Vysávání

1. Montáž požadovaného příslušenství, viz kapitola *Montáž příslušenství*.
2. Zapněte přístroj v závislosti na potřebě čištění:
 - Stisknete vypínač a držete jej stisknutý během provozu.
 - Otočením zajišťovací páky přepnete přístroj přímo do trvalého provozu.
3. V případě potřeby stisknete tlačítko Boost a zvýšíte zachycování prachu.

Ilustrace H

Upozornění

Při vypnutí přístroje se funkce Boost automaticky deaktivuje.

Funkci Boost lze také vypnout opětovným stisknutím tlačítka Boost.

Ukončení provozu

1. Vypněte přístroj.
Uvolněte vypínač nebo deaktivujte zajišťovací páku.

Upozornění

Pro zajištění optimálního sacího výkonu, vyprázdněte nádobu na prach a po každém použití vyčistíte filtr přívodu vzduchu.

Vyprázdněte nádobu na prach nejpozději po dosažení značení „MAX“.

2. Odstraňte sací hubici nebo příslušenství.
3. Vyprázdněte nádobu na prach do odpadkového koše.
 - a Stisknete tlačítko na odjištění (odblokování).
Otevře se klapka nádoby na prach.
 - b Vyprázdněte nádobu na prach.

Ilustrace J

4. Chcete-li nádobu na prach zavřít, zatlačte klapku nádoby na prach nahoru, dokud nezacvakne.
5. Čištění filtru přívodu vzduchu, viz kapitola *Čištění filtru přívodu vzduchu*
6. Připevňte přístroj k nástěnnému držáku.

Ilustrace E

7. Nabíjení přístroje, viz kapitola *Nabíjení akumulátoru*.

Používání příslušenství

Obecné pokyny k použití

- Na obalu přístroje je uvedeno, které příslušenství je součástí objemu dodávky.
- Příslušenství, které není součástí obalu, lze zakoupit u specializovaného prodejce KÄRCHER nebo na www.kaercher.com.
- Před použitím v citlivé oblasti otestujte příslušenství na nenápadném místě.
- Dbejte pokynů výrobce k čištění.
- Připojte motorickou elektrickou trysku k sací hubici nebo k ručnímu přístroji.
- Ostatní díly příslušenství, jako např. štěrbínovou hubici, také připojte k ručnímu přístroji nebo ji nasuňte přímo na sací hubici, abyste zvětšili dosah.

Motorický multifunkční kartáč

Ideální pro tvrdé podlahy a koberce.

Motorický multifunkční kartáč odstraňuje obzvláště efektivně nečistoty zachycené v kobercových vláknech.

Prachový kartáč 2 v 1

Rám se štětinami po obvodu lze odejmout stisknutím uvolňovacího tlačítka.

- Měkký kartáč je vhodný pro nábytek s tvrdým povrchem
- Široký kartáč se používá k odsávání čalouněného nábytku, záclon atd.

Štěrbínová hubice

Pro hrany, spáry, topná tělesa a obtížné přístupné oblasti.

Měkký kartáč

Měkký kartáč má obzvláště měkké štětiny pro čištění citlivých povrchů, jako jsou klávesnice, svítidla atd.

Pružná štěrbínová hubice

Pružná štěrbínová hubice zvyšuje dosah. K čištění obtížné přístupných oblastí, jako např. mezi sedadly v autě.

Pružná prodlužovací hadice

Díky prodloužení a pružnosti je možný přístup do obtížné přístupných oblastí a jejich vyčištění (např. v autě).

Velká hubice na čalounění

K čištění textilních povrchů, jako jsou pohovky, křesla, matrace, sedadla v autě atd.

Měkký motorický kartáč (Tvrdá podlahová hubice)

Pro tvrdé podlahy a citlivé dřevěné podlahy. Odsává hrubé a jemné nečistoty současně.

Přeprava

Akumulátor je kontrolován podle relevantních předpisů pro mezinárodní přepravu a smí se přepravovat / zasílat.

Skladování

POZOR

Vlhkost a horko

Nebezpečí poškození

Akumulátory skladujte pouze v suchých vnitřních prostorách s nižší vlhkostí vzduchu a teplotou pod 20°C.

Péče a údržba

Obecné pokyny pro péči

- Přístroj a díly příslušenství z plastu ošetřujte komerčně dostupným čističem na plasty.

Čištění filtru přívodu vzduchu

Upozornění

Přístroj lze čistit ručně nebo pomocí zařízení k čištění filtru.

1. Vypněte přístroj.
2. **Ruční čištění filtru přívodu vzduchu.**
 - a Vytáhněte znečištěný filtr přívodu vzduchu na páce filtru směrem dolů, opatrně jej vyklepejte a očistěte vlhkým hadříkem nebo tekoucí vodou.

Ilustrace K

- b Znovu nasadte úplně osušený filtr přívodu vzduchu.
 - c Zkontrolujte správné usazení.
3. **Čištění filtru přívodu vzduchu zařízením k čištění filtru.**

Upozornění

Během čištění filtru musí být do nádoby na prach nasazen nový filtr přívodu vzduchu.

- Zasuňte zařízení k čištění filtru na hrdlo sací hubice a filtr přívodu vzduchu na páce filtru vytáhněte z přístroje.
- Zasuňte znečištěný filtr přívodu vzduchu do zařízení k čištění filtru.
- Vložte nový filtr přívodu vzduchu do nádoby na prach.

Ilustrace L

- Zapněte přístroj a nechte jej běžet v režimu Boost, zároveň otočte boční kryt.

Ilustrace M

- Vyčištěný filtr přívodu vzduchu vyjměte z nástroje na čištění filtru a po vyjmutí nového filtru přívodu vzduchu jej znovu vložte do nádoby na prach.
- Zkontrolujte, zda je filtr přívodu vzduchu správně usazen.

Čištění nádoby na prach a cyklónového filtru

Upozornění

Nádobu na prach a cyklónový filtr lze vyčistit s odstraněním nádoby na prach nebo bez něj.

Pro pohodlné čištění doporučujeme vyjmout nádobu na prach z přístroje.

Upozornění

Před čištěním nádoby na prach a cyklónového filtru nádobu na prach vyprázdněte, viz kapitola Ukončení provozu

- Vypněte přístroj.
- Stiskněte tlačítko na odjištění (odblokování) nádoby na prach a vyjměte nádobu na prach z ručního přístroje.

Ilustrace N

- Povolte cyklónový filtr z nádoby na prach otočením proti směru hodinových ručiček.
- Vyjměte cyklónový filtr z nádoby na prach a filtr přívodu vzduchu z cyklónového filtru.

Ilustrace O

POZOR

Riziko zkratu

V nádobě na prach a cyklónovém filtru jsou kabely nebo kontakty pro účely elektrického napájení.

Při čištění dbejte na to, aby kabely nebo kontakty nebyly mokré.

- Nádobu na prach a cyklónový filtr očistěte měkkým kartáčem nebo mírně navlhčeným hadříkem.

Ilustrace P

- Čištění filtru přívodu vzduchu, viz kapitola Čištění filtru přívodu vzduchu
- Osušenou nádobu na suchý prach a cyklónový filtr s filtrem přívodu vzduchu vložte zpět do přístroje a zavřete klápkou.
- Přípevněte nádobu na prach k ručnímu přístroji.
 - Držte nádobu na prach šikmo k ručnímu přístroji a současně přidržujte horní stranu k háčku ručního přístroje.
 - Nádobu na prach tlačte nahoru, dokud háček na ručním přístroji nezaskočí do šterbiny v nádobě na prach.
 - Nádobu na prach musí slyšitelně zacvaknout.

Ilustrace Q

Čištění pěnového filtru odpadního vzduchu / výměna pěnového filtru odpadního vzduchu

Upozornění

Pěnový filtr odpadního vzduchu zajišťuje čistý vyfukovaný vzduch.

- Vyčistěte pěnový filtr odpadního vzduchu, pokud je viditelně znečištěný.
- Vyměňte pěnový filtr odpadního vzduchu, pokud je viditelně poškozený.

- Vypněte přístroj.

- Vyčistěte pěnový filtr odpadního vzduchu.**

- Stiskněte současně obě boční tlačítka na odjištění (odblokování) a sejměte kryt s pěnovým filtrem odpadního vzduchu.

Ilustrace R

POZOR

Riziko zkratu

Pro zajištění elektrického napájení jsou v krytu pěnového filtru odpadního vzduchu kabely nebo kontakty.

Před čištěním vodou sejměte kryt z pěnového filtru odpadního vzduchu, aby kabely nebo kontakty nenavlhly.

- Opatrně proklepejte pěnový filtr odpadního vzduchu nebo pokud je silně znečištěný:
 - Sejměte kryt pěnového filtru odpadního vzduchu.
 - Vyčistěte pěnový filtr odpadního vzduchu pod tekoucí vodou. Filtr ani neotírejte ani nekartáčujte.

POZOR

Zdravotní riziko

Živnou půdou pro spóry a plísně mohou být pěnové filtry odpadního vzduchu, které nejsou do přístroje vloženy úplně suché.

Během instalace se ujistěte, že je pěnový filtr odpadního vzduchu zcela suchý.

- Poté nechejte pěnový filtr odpadního vzduchu úplně vyschnout.
- Přípevněte kryt k pěnovému filtru odpadního vzduchu.

Ilustrace S

- Nasaďte suchý pěnový filtr odpadního vzduchu do přístroje, dokud nezacvakne.
- Chcete-li zajistit, aby kryt správně dosedl na přístroj, stiskněte kryt uprostřed.

Ilustrace U

- Vyměňte pěnový filtr odpadního vzduchu.**

- Stiskněte obě boční tlačítka na odjištění (odblokování) současně a vyjměte pěnový filtr odpadního vzduchu.

Ilustrace R

- Sejměte kryt pěnového filtru odpadního vzduchu a použijte filtr zlikvidujte.
- Přípevněte nový pěnový filtr odpadního vzduchu ke krytu.

Ilustrace T

- Nasaďte pěnový filtr odpadního vzduchu do přístroje, dokud nezacvakne.
- Chcete-li zajistit, aby kryt správně dosedl na přístroj, stiskněte kryt uprostřed.

Ilustrace U

Čištění multifunkční trysky

- Vypněte přístroj.
- Sejměte příslušenství.

POZOR

Riziko zkratu

Multifunkční kartáč obsahuje elektrické součástky. Multifunkční kartáč nesmíte ponořit do vody ani čistit vlhkým hadříkem.

- Vyčistíte multifunkční kartáč.
 - Odjistíte kryt / držák kartáčového válce pomocí mince nebo jiného předmětu a sejmete jej.

Ilustrace V

- Sejmete kartáčový válec z otvoru kartáče ve směru šipky.

Ilustrace W

- Nečistoty odstraňte např. kartáčem. V případě potřeby lze kartáčový válec vyčistit pod tekoucí vodou.

Kartáčový válec musí být před opětovnou instalací zcela suchý.

- Otvor kartáče opatrně očistíte hadříkem nebo měkkým kartáčem.

Ilustrace X

- Vložíte kartáčový válec do otvoru kartáče.
- Zajistíte kartáčový válec pomocí mince nebo jiného předmětu.

Ilustrace Y

Nápověda při poruchách

Poruchy mají často jednoduché příčiny, které můžete sami odstranit pomocí následujícího přehledu. V případě pochybností nebo při zde neuvedených poruchách se prosím obraťte na autorizovaný zákaznický servis.

Přístroj se nerozbíhá

Akumulátor je prázdný.

- Nabijte akumulátor.

Akumulátor není správně vložen.

- Zasuňte akumulátor do uchycení, dokud nezacvakne.

Akumulátor je vadný.

- Vyměňte akumulátor.

Akumulátor se nenabíjí!

Nabíjecí zástrčka / síťová zástrčka není správně připojena.

- Proveďte správné připojení nabíjecí zástrčky / síťové zástrčky.

Zásuvka je vadná.

- Zkontrolujte, zda je zásuvka funkční.

Používá se nesprávná nabíječka

- Zkontrolujte, zda je použita správná nabíječka.

Přístroj se zastavuje během provozu nebo slabý sací výkon

Akumulátor je přehřátý.

- Přerušte práci a vyčkejte, dokud nebude teplota akumulátoru opět v normálním rozsahu.

Příslušenství, sací otvor na nádobě na prach nebo sací hubice jsou ucpané.

- Odstraňte ucpání příslušným pomocným prostředkem.

Nádoba na prach je plná.

- Vyprázdněte nádobu na prach.

Filtry jsou znečištěné.

- Čištění filtru, viz kapitola *Péče a údržba*.

Kartáčový válec je zablokovaný.

- Odstraňte blokády.

Abnormální hluk motoru

Příslušenství, sací otvor na nádobě na prach nebo sací hubice jsou ucpané.

- Odstraňte ucpání příslušným pomocným prostředkem.

Vyjměte / vložte baterii

POZOR

Časté vyjímání baterie

Časté vyjímání může baterii poškodit.

Akumulátor vyjměte pouze z důvodu údržby a údržbářské práce, pokud se zařízení delší dobu nepoužívá nebo pokud je nutné zařízení zaslat pro servisní účely.

Vyjmutí akumulátoru

- Stiskněte tlačítko na odjštění.
- Vyjměte akumulátor z přístroje.

Ilustrace Z

Vložení akumulátoru

POZOR

Znečištěné kontakty

Poškození přístroje a akumulátoru

Před vložením zkontrolujte uchycení akumulátoru a kontakty z hlediska nečistot, popř. je očistěte.

Upozornění


Používejte jen zcela nabité akumulátory.

- Zasuňte akumulátor do uchycení, dokud neuslyšíte cvaknutí.

Ilustrace AA

Technické údaje

Elektrické připojení

Napětí akumulátoru	V	21,6
Jmenovitý výkon	W	140
Typ akupacku	Li-ION	
Nabíječka	26 V TEK *EU	
Model	YLJXA-E260040	
Objednáací číslo	9.769-119.0	
Jmenovité napětí nabíječky	V	100 - 240
Kmitočet	Hz	50 - 60
Doba nabíjení při úplném vybití baterie	min	390
Třída krytí		II

Výkonnostní údaje přístroje

Obsah nádrže	l	0,65
Provozní časy s plným nabitím akumulátoru za běžného provozu	min	30
Provozní časy s plným nabitím akumulátoru za maximálního provozu	min	18

Rozměry a hmotnosti

Hmotnost (bez příslušenství)	kg	1,55
------------------------------	----	------

Technické změny vyhrazeny.

Kazalo

Splošna navodila	83
Namenska uporaba	83
Varovanje okolja	83
Pribor in nadomestni deli	83
Garancija	83
Obseg dobave	83
Opis naprave	83
Nameščanje stenskega nosilca	83
Zagon	84
Obratovanje	84
Uporaba pribora	85
Transport	85
Skladiščenje	85
Nega in vzdrževanje	85
Pomoč pri motnjah	86
Tehnični podatki	87

Splošna navodila



Pred prvo uporabo naprave preberite ta originalna navodila za uporabo in priložena varnostna navodila ter jih upošte-

vajte.

Obe knjižici shranite za poznejšo uporabo ali za naslednjega uporabnika.

Namenska uporaba

- Napravo uporabljajte izključno v zasebnem gospodinjstvu.
- Naprava je namenjena izključno čiščenju suhih površin
- Za nenamensko uporabo velja:
 - Sesanje ljudi, živali, rastlin ali oblačil, ki jih imate na sebi.
 - Sesanje vode ali drugih tekočin.
 - Sesanje žarečega pepela, premoga, cigaret ali drugih vnetljivih ali lahko vnetljivih snovi.
 - Uporaba v bližini eksplozivnih ali lahko vnetljivih snovi.

Varovanje okolja



Materiali embalaže se lahko reciklirajo. Embalažo odstranite na okolju varen način.



Električne in elektronske naprave vsebujejo dragocene materiale za možnost recikliranja, pogosto pa tudi sestavne dele, kot so baterije,

akumulatorske baterije ali olja, ki lahko pri napačni uporabi ali napačnem odstranjevanju škodujejo zdravju ljudi in okolju. Navedeni sestavni deli so kljub temu potrebni za pravilno delovanje naprave. Naprave, označene s tem simbolom, ne smete odvreči med gospodinjstve odpadke.

Napotki o sestavinah (REACH)

Aktualne informacije najdete na spletnem naslovu: www.kaercher.com/REACH

Pribor in nadomestni deli

Uporabljajte samo originalni pribor in originalne nadomestne dele, ki zagotavljajo varno in nemoteno delovanje naprave.

Informacije o priboru in nadomestnih delih najdete na spletnem naslovu www.kaercher.com.

Garancija

V vsaki državi veljajo garancijski pogoji, ki jih je izdala naša pristojna prodajna družba. V garancijskem roku bodo morebitne motnje v delovanju naprave odpravljene brezplačno, če je njihov vzrok napaka v materialu ali napaka pri proizvodnji. Pri uveljavljanju garancije zagotovite dokazilo o nakupu in stopite v stik s prodajalcem ali z najbližjo servisno službo.

Naslov najdete na hrbtni strani.

Obseg dobave

Obseg dobave je upodobljen na embalaži. Pri odstranjevanju embalaže preverite, ali je vsebina popolna. Če manjka pribor ali če so med transportom nastale poškodbe, obvestite prodajalca.

Opis naprave

Oprema se razlikuje glede na izbrani model. Konkretna oprema je opisana na embalaži naprave.

Glejte slike na strani s slikami.

Slika A

- ① Kontrolna lučka LED akumulatorska baterija/sporočilo o napaki
- ② Sprostite gumbe za odstranjevanje penastega filtra izstopnega zraka
- ③ Pokrov penastega filtra izstopnega zraka
- ④ Gumb za funkcijo Boost (povečanje sesalne moči)
- ⑤ Stikalo za vklop/izklop s fiksno ročico
- ⑥ Ročaj
- ⑦ Zamenljiva akumulatorska baterija
- ⑧ Gumb za sprostitvev akumulatorske baterije
- ⑨ Gumb za odklepanje za odstranjevanje posode za prah
- ⑩ Filter vstopnega zraka
- ⑪ Pokrov posode za prah
- ⑫ Odstranljiva posoda za prah
- ⑬ Gumb za sprostitvev pokrova posode za prah
- ⑭ Sesalni nastavek posode za prah
- ⑮ Motorna električna krtača z univerzalnim krtačnim valjem
- ⑯ Sesalna gibka cev
- ⑰ Šoba za stike
- ⑱ Kombinirana krtača 2 v 1
- ⑲ Stenski nosilec
- ⑳ Polnilnik
- ㉑ ** Filter vstopnega zraka (2x)
- ㉒ ** Orodje za čiščenje filtra

** VC 4 Cordless Premium myHome

Nameščanje stenskega nosilca

Obseg dobave vključuje stenski nosilec ter vijake in vložke za urejeno shranjevanje sesalnika.

Napotek

Stenski nosilec pritrдите na primerno mesto s priloženimi vijaki in vložki.

Za varno shranjevanje naprave naj bo spodnji rob stenskega nosilca 1,04 m od tal.

Slika E

POZOR

Materialna škoda zaradi nepravilne montaže

Nepravilna namestitve lahko povzročijo, da se ob padcu naprave na tla poškodujeta naprava in talna obloga. Za pritrđitev na steno uporabite primerna montažna orodja.

Pri izbiri pritrđilnih elementov upoštevajte težo naprave in nosilnost mesta pritrđitve.

⚠ OPOZORILO

Nevarnost električnega udara in opeklin

Prepričajte se, da v steni okoli območja pritrđitve ni električnih kablov in cevi za vodo ali plin.

Zagon

Montaža pribora

Napotek

Večnamensko krtačo dodatno poganja lastni vgrajeni motor, zato jo je treba vedno priključiti neposredno na ročno napravo ali sesalno cev, da se zagotovi napajanje.

Vse ostale kose pribora lahko prav tako uporabite neposredno z ročno napravo ali s sesalno cevjo, da povečate doomet.

- Sesalno cev potisnite na sesalni nastavek posode za prah, da se slišno zaskoči.
- Pritisnite gumb za sprostitvev in odstranite sesalno cev s sesalnega priključka.

Slika B

- Talno šobo potisnite na sesalno cev, da se slišno zaskoči.
- Pritisnite gumb za sprostitvev in odstranite talno šobo s sesalne cevi.

Slika C

- Pribor, kot je npr. šoba za stike, potisnite na sesalni nastavek posode za prah ali sesalno cev, da se slišno zaskoči.

Slika D

Polnjenje akumulatorske baterije

Napotek

Naprava je dobavljena brez napolnjene akumulatorske baterije. Pred prvo uporabo popolnoma napolnite akumulatorsko baterijo.

Upoštevajte priložena varnostna navodila za baterijske sesalnike.

1. Če želite napravo napolniti, jo pritrđite na stenski nosilec, ki je vključen v dobavo.

Slika E

2. Napajalnik priključite v vtičnico. Priključni vtič vstavite v polnično vtičnico naprave. Med postopkom polnjenja utripa kontrolna lučka LED za polnjenje.

Slika F

3. Ko je naprava popolnoma napolnjena, kontrolna lučka LED 2 minuti sveti zeleno in nato ugasne.

Slika G

Odklopite polnilnik iz vtičnice in vtičnice za polnjenje. Odstranite napravo iz stenskega nosilca.

Slika G

Naprava je pripravljena za uporabo.

Obratovanje

Prikaz LED

Lučka LED na glavi naprave prikazuje informacije o stanju napoljenosti akumulatorske baterije in sporočila o napakah.

Napoljenost akumulatorske baterije

LED	Trajanje priži-ganja	Pomen
Sveti zeleno	neprekinjeno	Akumulatorska baterija napolnjena
Utripa zeleno	1 s vklopljena/ 1 s izklopljena	2 min preostali čas delovanja (-1 min/+2 min)
Utripa zeleno	125 ms vklopljeno/125 ms izklopljeno	Okvara akumulatorske baterije

Potek polnjenja akumulatorske baterije je prikazan z zeleno lučko LED. Lučka LED zasveti samo, če je akumulatorska baterija pravilno nameščena.

Med polnjenjem

LED	Trajanje priži-ganja	Pomen
Utripa zeleno	0,2 s od izklopa do vklopa/ 0,6 s sveti/ 0,2 s od vklopa do izklopa/ 1 s ne sveti	Akumulatorska baterija se polni
Sveti zeleno	2 min sveti neprekinjeno, nato ugasne	Akumulatorska baterija je popolnoma napolnjena

Sporočilo o napaki:

LED	Trajanje priži-ganja	Pomen
Utripa rdeče	125 ms vklopljeno/125 ms izklopljeno	Talna šoba je blokirana

Menjava pribora

Menjava pribora, glejte poglavje *Montaža pribora*

Sesanje

1. Namestite zeleni pribor, glejte poglavje *Montaža pribora*.
2. Napravo vklopite glede na potrebno čiščenje:
 - Pritisnite stikalo za vklop/izklop in ga med delovanjem držite pritisnjena.
 - Z obratom zaklepne ročice napravo neposredno preklopite v neprekinjeno delovanje.

Slika H

3. Po potrebi pritisnite gumb Boost, da ojačite sesanje.

Slika I

Napotek

Ko je naprava izklopljena, se funkcija ojačevanja samodejno deaktivira.

Funkcijo ojačevanja lahko izklopite tudi s ponovnim pritiskom na gumb Boost.

Konec uporabe

1. Izklopite napravo. Spustite stikalo za vklop/izklop ali deaktivirajte ročico za zaklepanje.

Napotek

Za zagotovitev optimalne moči sesanja po vsaki uporabi izpraznite posodo za prah in očistite filter za dovod zraka.

Posodo za prah izpraznite najkasneje, ko je dosežena oznaka "MAX".

2. Odstranite sesalno cev ali pribor.
 3. Posodo za prah izpraznite v koš za smeti.
 - a Pritisnite deblokirno tipko.
Pokrov posode za prah se odpre.
 - b Izpraznite posodo za prah.
- Slika J**
4. Pokrov posode za prah zaprete tako, da ga potisnete navzgor, da se zaskoči.
 5. Očistite filter vstopnega zraka, glejte poglavje *Čiščenje filtra vstopnega zraka*
 6. Napravo pritrdite na stenski nosilec.
Slika E
 7. Za izklop naprave glejte poglavje *Polnjenje akumulatorske baterije*.

Uporaba pribora

Splošna navodila za uporabo

- Na embalaži naprave je razvidno, kateri kosi pribora so vključeni v dobavo.
- Pribor, ki ga ni v embalaži, lahko kupite pri specializiranem prodajalcu izdelkov KÄRCHER ali na spletnem mestu www.kaercher.com.
- Pred uporabo na občutljivejših delih delovanje pribora najprej preizkusite na neopaznem delu.
- Upoštevajte proizvajalčeva navodila za čiščenje.
- Motorno električno šobo priključite na sesalno cev ali na ročno napravo.
- Ostali pribor, npr. šoba za stike, prav tako priključite na ročno napravo ali jo natakните neposredno na sesalno cev, da povečate doseg.

Motorizirana večnamenska krtača

Idealna za trda tla in preproge.

Motorizirana večnamenska krtača še posebej učinkovito odstranjuje zasidrano umazanijo v preprogah.

Krtača za prah 2 v 1

Okvir z vrtečimi ščetinami lahko odstranite s pritiskom na gumb za sprostitvev.

- Mehka krtača je primerna za pohoštvo s trdimi površinami
- Široka krtača se uporablja za sesanje oblazinjenega pohištva, zaves itd.

Šoba za stike

Za robove, stike, radiatorje in območja, ki so težko dostopna.

Mehka krtača

Mehka krtača ima še posebej mehke ščetine, namenjene čiščenju občutljivih površin, kot so tipkovnice, svetilke itd.

Prožna šoba za stike

Prožna šoba za stike poveča doseg. Za čiščenje težko dostopnih predelov, npr. med avtomobilskimi sedeži.

Prožna podaljševalna cev

S podaljšanjem in upogljivostjo omogoča, da dosežete in očistite težko dostopna mesta, npr. v avtomobilu.

Velika šoba za oblazinjeno pohištvo

Za čiščenje tekstilnih površin, kot so zofe, naslanjači, vzmetnice, avtosedeži itd.

Mehka motorizirana krtača (Šoba za trda tla)

Za trda tla in občutljiva lesena tla. Hkrati sesa grobo in fino umazanijo.

Transport

Akumulatorska baterija je preizkušena in transportirana/poslana v skladu z zadevnimi predpisi za mednarodni transport.

Skладиščenje

POZOR

Vlaga in vročina

Nevarnost poškodovanja

Akumulatorske baterije hranite samo v suhih notranjih prostorih z nizko zračno vlažnostjo in pri temperaturi pod 20 °C.

Nega in vzdrževanje

Splošna navodila za nego

- Napravo in plastični pribor čistite z običajnim čistilom za plastiko.

Čiščenje filtra vstopnega zraka

Napotek

Napravo lahko čistite ročno ali z napravo za čiščenje filtra.

1. Izklopite napravo.
 2. **Ročno čiščenje filtra vstopnega zraka.**
 - a Zamani filter vstopnega zraka potegnite navzdol za ročko filtra, nato pa filter previdno iztrkajte in očistite z vlažno krpo ali tekočo vodo.
- Slika K**
- b Filter vstopnega zraka ponovno namestite, ko je popolnoma posušen.
 - c Preverite pravilno namestitev.
3. **Čiščenje filtra vstopnega zraka z napravo za čiščenje filtra.**

Napotek

Med čiščenjem filtra mora biti v posodi za prah nameščen nov filter vstopnega zraka.

- a Napravo za čiščenje filtra natakните na nastavek sesalne cevi in z ročko filtra izvlecite filter vstopnega zraka iz naprave.
- b Potisnite zamazani filter vstopnega zraka v napravo za čiščenje filtra.
- c V posodo za prah vstavite nov filter vstopnega zraka.
Slika L
- d Vključite napravo in jo pustite, da deluje v ojačenem načinu (Boost), pri tem pa vrčite stranski pokrov.
Slika M
- e Odstranite očiščeni filter vstopnega zraka iz orodja za čiščenje filtra in ga po odstranitvi novega filtra vstopnega zraka ponovno vstavite v posodo za prah.
- f Preverite pravilno namestitev filtra vstopnega zraka.

Čiščenje posode za prah in ciklonskega filtra

Napotek

Posodo za prah in ciklonski filter lahko očistite tako, da posodo za prah snamete ali ne.

Za udobno čiščenje priporočamo, da posodo za prah shimate z naprave.

Napotek

Pred čiščenjem posode za prah in ciklonskega filtra izpraznite posodo za prah, glejte poglavje *Konec uporabe*

1. Izključite napravo.
2. Pritisnite tipko za sprostitve posode za prah in snemite posodo za prah z ročne naprave.

Slika N

- a Ciklonski filter odstranite iz posode za prah tako, da ga zasukate v nasprotni smeri urnega kazalca.
- b Odstranite ciklonski filter iz posode za prah in filter vstopnega zraka iz ciklonskega filtra.

Slika O

POZOR

Nevarnost kratkega stika

V posodi za prah in ciklonskem filtru so kabli ali kontakti za napajanje.

Pazite, da se med čiščenjem kabli oziroma kontakti ne zmočijo.

3. Posodo za prah in ciklonski filter očistite z mehko krtačo ali rahlo vlažno krpo.

Slika P

4. Očistite filter vstopnega zraka, glejte poglavje *Čiščenje filtra vstopnega zraka*
5. Vstavite suho posodo za prah in ciklonski filter s filtrom vstopnega zraka nazaj v napravo in zaprite pokrov.
6. Posodo za prah pritrđite na ročno napravo.
 - a Posodo za prah držite poševno glede na ročno napravo in pri tem držite zgornjo stran ob kljukah ročne naprave.
 - b Posodo za prah potisnite navzgor, da se kljuka na ročni napravi usede v zarezo posode za prah.
 - c Posoda za prah se mora slišno zaskočiti.

Slika Q

Čiščenje penastega filtra izstopnega zraka/ zamenjava penastega filtra izstopnega zraka

Napotek

Penasti filter izstopnega zraka zagotavlja čist izstopni zrak.

- Penasti filter izstopnega zraka očistite, če je vidno zamazan.
- Penasti filter izstopnega zraka zamenjajte, če so na njem vidne poškodbe.

1. Izključite napravo.
2. **Očistite penasti filter izstopnega zraka**
 - a Hkrati pritisnite obe stranski tipki za sprostitve in izvlecite pokrov s penastim filtrom izstopnega zraka.

Slika R

POZOR

Nevarnost kratkega stika

V pokrovu penastega filtra izstopnega zraka so kabli oz. kontakti za napajanje.

Pred čiščenjem z vodo odstranite pokrov penastega filtra izstopnega zraka, da se kabli oz. kontakti ne zmočijo.

3. Penasti filter izstopnega zraka previdno iztrkajte ali, če je zelo umazan:
 - a Odstranite pokrov penastega filtra izstopnega zraka.
 - b Penasti filter izstopnega zraka očistite pod tekočo vodo. Ne drgnite in ne krtačite.

POZOR

Nevarnost za zdravje

Penasti filter izstopnega zraka, ki jih vstavite v napravo, ko niso popolnoma suhi, so lahko gojišče za spore in plesni.

Pazite na to, da je pri namestitvi penasti filter izstopnega zraka popolnoma suh.

- c Nato pustite, da se penasti filter izstopnega zraka popolnoma posuši.
 - d Pokrov pritrđite na penasti filter izstopnega zraka.
- #### **Slika S**
- e Suhi penasti filter izstopnega zraka vstavite v napravo, da zaskoči.
 - f Da se pokrov pravilno usede na napravo, ga pritisnite na sredini.
- #### **Slika U**

4. Zamenjajte penasti filter izstopnega zraka.

- a Hkrati pritisnite obe stranski tipki za sprostitve in izvlecite penasti filter izstopnega zraka.

Slika R

- b Odstranite pokrov penastega filtra izstopnega zraka in zavrzite rabljeni filter.
 - c Nov penasti filter izstopnega zraka pritrđite na pokrov.
- #### **Slika T**
- d Penasti filter izstopnega zraka vstavite v napravo, da zaskoči.
 - e Da se pokrov pravilno usede na napravo, ga pritisnite na sredini.

Slika U

Čiščenje večnamenske šobe

1. Izključite napravo.
2. Odstranite pribor.

POZOR

Nevarnost kratkega stika

Večnamenska krtača vsebuje električne komponente. *Večnamenske krtače ne smete potopiti v vodo ali je očistiti z vlažno krpo.*

3. Očistite večnamensko krtačo.
 - a Pokrov/držalo krtačnega valja odklenite s kovancem ali drugim predmetom in ga odstranite.
- #### **Slika V**
- b Odstranite krtačni valj iz odprtine krtače v smeri pušice.
- #### **Slika W**
- c Umazanijo odstranite npr. s ščetko. Po potrebi lahko krtačni valj očistite pod tekočo vodo. Pred ponovno namestitvijo mora biti krtačni valj popolnoma suh.
 - d Odprtino krtače previdno očistite s krpo ali mehko ščetko.
- #### **Slika X**
- e Krtačni valj vstavite v odprtino krtače.
 - f Krtačni valj zaklenite s kovancem ali drugim predmetom.
- #### **Slika Y**

Pomoč pri motnjah

Motnje imajo pogosto enostaven vzrok, ki ga lahko odpravite sami s pomočjo naslednjega seznama. V primeru dvoma ali pri motnjah, ki niso navedene tukaj, stopite v stik s pooblaščenno servisno službo.

Naprava se ne zažene.

Baterija je prazna.

- Napolnite akumulatorsko baterijo.
- Akumulatorska baterija ni pravilno vstavljena.

- Akumulatorsko baterijo potisnite v ležišče tako, da se zaskoči.

Akumulatorska baterija je pokvarjena.

- Zamenjajte akumulatorsko baterijo.

Akumulatorska baterija se ne polni

Polnilni vtič/električni vtič ni pravilno priključen.

- Pravilno priključite polnilni/električni vtič.

Vtičnica je pokvarjena.

- Preverite, ali vtičnica deluje.

Uporabljajte napačen polnilnik

- Preverite, ali uporabljate pravi polnilnik.

Naprava se med delovanjem ustavi ali pa je sesalna moč šibka

Akumulatorska baterija je pregreta.

- Prekinite delo in počakajte, da se temperatura akumulatorske baterije vrne v normalno območje.

Pribor, sesalna odprtina na posodi za prah ali sesalne cevi so zamašeni.

- Zamašitev odstranite z ustreznimi orodji.

Posoda za prah je polna.

- Izpraznite posodo za prah.

Filtri so umazani.

- Očistite filtre, glejte poglavje *Nega in vzdrževanje*. Krtačni valj je blokiran.

- Odstranite blokade.

Nenormalen hrup motorja

Pribor, sesalna odprtina na posodi za prah ali sesalne cevi so zamašeni.

- Zamašitev odstranite z ustreznimi orodji.

Odstranite / namestite baterijo

POZOR

Pogosto odstranjevanje baterije

Pogosto odstranjevanje lahko poškoduje baterijo.

Baterijo odstranite samo za vzdrževanje

in vzdrževalna dela, če se naprava ne uporablja dlje časa ali če jo je treba poslati v servisne namene.

Odstranjevanje akumulatorske baterije

1. Pritisnite gumb za sprostitev.
2. Iz naprave odstranite akumulatorsko baterijo.

Slika Z

Vstavljanje akumulatorske baterije

POZOR

Umazani stiki

Poškodbe naprave in akumulatorske baterije

Pred vstavljanjem preverite, ali so nastavek za akumulatorsko baterijo in stiki umazani, ter jih po potrebi očistite.

Napotek

Uporabljajte samo popolnoma napolnjene akumulatorske baterije.


1. Akumulatorsko baterijo potisnite na nastavek, da zaskoči.

Slika AA

Tehnični podatki

Električni priključek

Napetost akumulatorja	V	21,6
Nazivna moč	W	140
Vrsta paketa akumulatorskih baterij		Li-ION
Polnilnik		26 V TEK *EU
Model		YLJXA-E260040

Številka dela	9.769-119.0	
Nazivna napetost polnilnika	V	100 - 240
Frekvenca	Hz	50 - 60
Čas polnjenja pri popolnoma izpraznjeni bateriji	min	390
Razred zaščite		II

Podatki o zmogljivosti naprave

Vsečina posode	I	0,65
Obratovalni čas pri polni akumulatorski bateriji pri normalnem obratovanju	min	30
Obratovalni čas pri polni akumulatorski bateriji pri maksimalnem obratovanju	min	18

Mere in mase

Teža (brez pribora)	kg	1,55
---------------------	----	------

Pridrujemo si pravico do tehničnih sprememb.

Spis trešci

Wskazówki ogólne	87
Zastosowanie zgodne z przeznaczeniem	87
Ochrona środowiska	88
Akcesoria i części zamienne	88
Gwarancja	88
Zakres dostawy	88
Opis urządzenia	88
Montaż uchwytu ściennego	88
Uruchamianie	88
Działanie	89
Zastosowanie wyposażenia	90
Transport	90
Przechowywanie	90
Czyszczenie i konserwacja	90
Usuwanie usterek	92
Dane techniczne	92

Wskazówki ogólne



Przed rozpoczęciem użytkowania urządzenia należy przeczytać oryginalną instrukcję obsługi oraz załączone

wskazówki dotyczące bezpieczeństwa. Postępować zgodnie z podanymi instrukcjami.

Oba zeszyty przechować do późniejszego wykorzystania lub dla następnego użytkownika.

Zastosowanie zgodne z przeznaczeniem

- Urządzenie jest przeznaczone wyłącznie do stosowania w gospodarstwach domowych.
- Urządzenie jest przeznaczone wyłącznie do czyszczenia suchych powierzchni
- Zastosowanie niezgodne z przeznaczeniem to:
 - Odkurzanie ludzi, zwierząt, roślin lub odzieży znajdującej się na cieple.
 - Zасыsanie wody lub innych cieczy.
 - Zасыsanie żarzącego się popiołu, węgla, papierosów lub innych palnych bądź łatwopalnych substancji.

- Stosowanie w pobliżu substancji wybuchowych lub wysoce łatwopalnych.

Ochrona środowiska



Materiały, z których wykonano opakowania, nadają się do recyklingu. Opakowania poddać utylizacji przyjaznej dla środowiska naturalnego.



Elektryczne i elektroniczne urządzenia zawierają cenne surowce wtórne, a często również takie części składowe jak baterie, akumulatory lub olej, które w razie niewłaściwej obsługi lub nieprawidłowej utylizacji mogą stanowić potencjalne zagrożenie dla zdrowia ludzkiego i środowiska naturalnego. Jednak te części składowe są niezbędne do prawidłowej pracy urządzenia. Urządzeń oznaczonych tym symbolem nie można wyrzucać do odpadów z gospodarstw domowych.

Wskazówki dotyczące składników (REACH)

Aktualne informacje dotyczące składników można znaleźć na stronie: www.kaercher.com/REACH

Akcesoria i części zamienne

Należy stosować tylko oryginalne akcesoria i części zamienne, ponieważ gwarantują one bezpieczną i bezawaryjną pracę urządzenia.

Informacje dotyczące akcesoriów i części zamiennych można znaleźć na stronie www.kaercher.com.

Gwarancja

W każdym kraju obowiązują warunki gwarancji określone przez dystrybutora. Ewentualne usterki urządzenia usuwane są w okresie gwarancji bezpłatnie, o ile spowodowane są błędem materiałowym lub produkcyjnym. W sprawach napraw gwarancyjnych prosimy kierować się z dowodem zakupu do dystrybutora lub do autoryzowanego punktu serwisowego.

(Adres znajduje się na odwrocie)

Zakres dostawy

Zakres dostawy urządzenia jest przedstawiony na opakowaniu. Podczas rozpakowywania urządzenia należy sprawdzić, czy w opakowaniu znajdują się wszystkie elementy. W przypadku stwierdzenia braków w akcesoriach lub szkód powstałych w transporcie należy zwrócić się do dystrybutora.

Opis urządzenia

W zależności od wybranego modelu występują różnice w wyposażeniu. Specyficzne wyposażenie jest opisane na opakowaniu urządzenia.

Ilustracje patrz strona z grafikami.

Rysunek A

- 1 Kontrolka akumulatora/komunikat o błędzie
- 2 Przyciski odblokowujące do wyjmowania piankowego filtra powietrza wywiewanego
- 3 Pokrywa piankowego filtra powietrza wywiewanego
- 4 Przycisk funkcji Boost (zwiększenie mocy ssania)
- 5 Włącznik/wyłącznik z dźwignią blokującą
- 6 Uchwyt
- 7 Wymienny akumulator
- 8 Przycisk odblokowujący akumulator

- 9 Przycisk odblokowujący do wyjmowania pojemnika na kurz
- 10 Filtr wlotowy powietrza
- 11 Kłapa pojemnika na kurz
- 12 Zdejmowany pojemnik na kurz
- 13 Przycisk odblokowujący pokrywę pojemnika na kurz
- 14 Króciec ssawny pojemnika na kurz
- 15 Zmotoryzowana szczotka elektryczna z uniwersalnym wałkiem szczotki
- 16 Rura ssąca
- 17 Dysza do fóg
- 18 Szczotka kombinowana 2 w 1
- 19 Uchwyt ścienny
- 20 Ładowarka
- 21 ** Filtr wlotowy powietrza (2x)
- 22 ** Narzędzie do czyszczenia filtra

** VC 4 Cordless Premium myHome

Montaż uchwytu ściennego

W zakresie dostawy znajduje się uchwyt ścienny oraz śruby i kołki, które umożliwiają prawidłowe przechowywanie odkurzacza.

Wskazówka

Zamontować uchwyt ścienny w odpowiednim miejscu za pomocą dostarczonych śrub i kołków.

W celu bezpiecznego przechowywania urządzenia należy umieścić dolną krawędź uchwytu ściennego na wysokości 1,04 m od podłogi.

Rysunek E

UWAGA

Szkody materialne z powodu nieprawidłowego montażu

Nieprawidłowy montaż może spowodować upadek, którego konsekwencją będzie uszkodzenie zarówno urządzenia, jak i podłogi.

Do montażu na ścianie należy użyć odpowiednich narzędzi montażowych.

Podczas wyboru elementów mocujących uwzględnij wagę urządzenia i nośność miejsca montażu.

⚠ OSTRZEŻENIE

Niebezpieczeństwo porażenia prądem i odniesienia obrażeń

Należy upewnić się, że w ścianie wokół miejsca montażu nie ma kabli elektrycznych, rur wodnych ani gazowych.

Uruchamianie

Montaż akcesoriów

Wskazówka

Szczotka wielofunkcyjna jest napędzana dodatkowo przez własny zintegrowany silnik, dlatego musi być zawsze podłączona bezpośrednio do urządzenia ręcznego lub rury ssącej w celu zapewnienia zasilania.

Wszystkie inne akcesoria mogą być również używane bezpośrednio z urządzeniem ręcznym lub z rurą ssącą w celu zwiększenia zasięgu.

- Nasunąć rurę ssącą na króciec ssawny pojemnika na kurz aż do słyszalnego zatrzaśnięcia.

- Nacisnąć przycisk odblokowujący i zdjąć rurę ssącą z króćca ssawnego.

Rysunek B

- Nasunąć dyszę podłogową na rurę ssącą aż do słyszalnego zatrzaśnięcia.
- Nacisnąć przycisk odblokowujący i zdjąć dyszę podłogową z rury ssącej.

Rysunek C

- Akcesoria, takie jak np. dyszę do fug, należy nasunąć na króciec ssący pojemnika na kurz lub rurę ssącą aż do słyszalnego zatrzaśnięcia.

Rysunek D

Ładowanie akumulatora

Wskazówka

Urządzenie jest dostarczane bez naładowanego akumulatora. Przed pierwszym uruchomieniem należy całkowicie naładować akumulator.

Należy przestrzegać załączonych wskazówek bezpieczeństwa dotyczących odkurzaczy bezprzewodowych.

1. Aby naładować urządzenie, należy je zamocować w uchwycie ściennym, należącem do zakresu dostawy.

Rysunek E

2. Podłączyć ładowarkę do gniazda wtykowego. Włożyć wtyczkę do gniazda ładowania urządzenia. Podczas procesu ładowania kontrolka LED miga na zielono.

Rysunek F

3. Gdy urządzenie jest w pełni naładowane, kontrolka LED świeci się na zielono przez 2 minuty, a następnie gaśnie. Wyjąć ładowarkę z gniazda wtykowego i gniazda ładowania. Zdjąć urządzenie z uchwytu ściennego.

Rysunek G

Urządzenie jest gotowe do użycia.

Działanie

Wskaźnik LED

Dioda LED na głowicy urządzenia wyświetla informacje o poziomie naładowania akumulatora oraz komunikaty o błędach.

Poziom naładowania akumulatora

Dioda LED	Czas świecenia	Znaczenie
Świeci na zielono	stale	Akumulator naładowany
Miga na zielono	1 s wł. / 1 s wył.	pozostały czas pracy 2 min (-1 min / +2 min)
Miga na zielono	125 ms wł. / 125 ms wył.	Awaria akumulatora

Postęp ładowania akumulatora można odczytać na zielonych diodach LED. Dioda LED zapala się tylko wtedy, gdy akumulator jest prawidłowo zamontowany.

Podczas ładowania

Dioda LED	Czas świecenia	Znaczenie
Miga na zielono	0,2 s od wyłączenia do włączenia / 0,6 s wł. / 0,2 s od włączenia do wyłączenia / 1 s wył.	Akumulator się ładuje
Świeci na zielono	2 min światło ciągle, potem wył.	Akumulator w pełni naładowany

Komunikat o błędzie

Dioda LED	Czas świecenia	Znaczenie
Miga na czerwono	125 ms wł. / 125 ms wył.	Zablokowana dysza podłogowa

Wymiana akcesoriów

Wymienić akcesoria, patrz rozdział *Montaż akcesoriów*

Ssanie

1. Zamontować wymagane akcesoria, patrz rozdział *Montaż akcesoriów*.

2. Włączyć urządzenie w zależności od stopnia zanieczyszczenia:

- Nacisnąć włącznik/wyłącznik i przytrzymać naciśnięty podczas pracy.

lub

- Obrócić dźwignię blokującą, aby przełączyć urządzenie bezpośrednio na tryb pracy ciąglej.

Rysunek H

3. W razie potrzeby nacisnąć przycisk Boost, aby zwiększyć wchłanianie kurzu.

Rysunek I

Wskazówka

Po wyłączeniu urządzenia funkcja Boost zostaje automatycznie dezaktywowana.

Funkcję Boost można wyłączyć również poprzez ponowne naciśnięcie przycisku Boost.

Zakończenie pracy

1. Wyłączyć urządzenie. Zwolnić włącznik/wyłącznik lub dezaktywować dźwignię blokującą.

Wskazówka

Aby zapewnić optymalną wydajność ssania, należy opróżnić pojemnik na kurz i wyczyścić filtr wlotowy powietrza po każdym użyciu.

Opróżnić pojemnik na kurz najpóźniej po osiągnięciu oznaczenia „MAX”.

2. Zdemontować rurę ssącą lub akcesoria.
3. Opróżnić pojemnik na kurz do kosza na śmieci.
 - a Nacisnąć przycisk odblokowujący. Otwiera się kłapa pojemnika na kurz.
 - b Opróżnić pojemnik na kurz.

Rysunek J

4. W celu zamknięcia należy nacisnąć kłapę pojemnika na kurz do góry aż do jej zablokowania.
5. Wyczyścić filtr wlotowy powietrza, patrz rozdział *Czyszczenie filtra wlotowego powietrza*
6. Zamocować urządzenie w uchwycie ściennym.

Rysunek E

7. Naładować urządzenie, patrz rozdział Ładowanie akumulatora.

Zastosowanie wyposażenia

Ogólne wskazówki dotyczące użytkowania

- Na opakowaniu urządzenia pokazano, jakie akcesoria wchodzi w zakres dostawy.
- Akcesoria, które nie znajdują się w opakowaniu, można nabyć u dystrybutora KÄRCHER lub na stronie www.kaercher.com.
- Przetestować akcesoria w niewidocznym miejscu, zanim zostanie ono użyte na wrażliwej powierzchni.
- Postępować zgodnie z instrukcjami producenta dotyczącymi czyszczenia.
- Podłączyć zmotoryzowaną dyszę elektryczną do rury ssącej lub urządzenia ręcznego.
- Inne akcesoria, takie jak np. dysza do fug, należy również podłączyć do urządzenia ręcznego lub nasać bezpośrednio na rurę ssącą w celu zwiększenia zasięgu.

Zmotoryzowana szczotka wielofunkcyjna

Idealna do twardych podłóg i dywanów. Zmotoryzowana szczotka wielofunkcyjna skutecznie usuwa uporczywe zabrudzenia z frędzli dywanowych.

Szczotka do kurzu 2 w 1

Ramkę z otaczającym ją włosiem można zdjąć po naciśnięciu przycisku odblokowującego.

- Miękka szczotka idealnie nadaje się do mebli o twardych powierzchniach
- Szeroka szczotka służy do odkurzania mebli tapicerowanych, zasłon itp.

Dysza do fug

Do krawędzi, szczelin, grzejników i trudno dostępnych miejsc.

Miękka szczotka

Miękka szczotka ma szczególnie miękkie włosie, przeznaczone do czyszczenia delikatnych powierzchni, takich jak klawiatury, lampy itp.

Elastyczna dysza do fug

Elastyczna dysza do fug zwiększa zasięg odkurzania. Do czyszczenia trudno dostępnych miejsc, takich jak przestrzeń między fotelami samochodowymi.

Elastyczny wąż przedłużający

Dzięki zastosowaniu elastycznego węża przedłużającego można wyczyścić nawet trudno dostępne obszary np. w samochodzie.

Duża ssawka do tapicerki

Do czyszczenia powierzchni tekstylnych, takich jak sofy, fotele, materace, fotele samochodowe itp.

Miękka szczotka zmotoryzowana (dysza do twardych podłóg)

Do twardych podłóg i delikatnych podłóg drewnianych. Pochłania jednocześnie większe i mniejsze zabrudzenia.

Transport

Akumulator został sprawdzony zgodnie z obowiązującymi przepisami dotyczącymi przewozów międzynarodowych i można go transportować / wysłać.

Przechowywanie

UWAGA

Wilgoć i wysoka temperatura
Niebezpieczeństwo uszkodzenia
Akumulatory należy przechowywać tylko w suchych pomieszczeniach o niskiej wilgotności powietrza i temperaturze poniżej 20°C.

Czyszczenie i konserwacja

Ogólne instrukcje dotyczące pielęgnacji

- Urządzenie i akcesoria z tworzywa sztucznego czyścić środkiem do czyszczenia tworzywa sztucznego, dostępnym na rynku.

Czyszczenie filtra wlotowego powietrza

Wskazówka

Urządzenie można wyczyścić ręcznie lub za pomocą urządzenia do czyszczenia filtra.

1. Wylączyć urządzenie.
2. **Ręczne czyszczenie filtra wlotowego powietrza.**
 - a Pociągnąć zabrudzony filtr wlotowy powietrza w dół za uchwyt filtra, ostrożnie go wytrzeć i wyczyścić wilgotną szmatką lub pod bieżącą wodą.**Rysunek K**
 - b Z powrotem zamontować osuszony filtr wlotowy powietrza.
 - c Sprawdzić właściwe osadzenie.
3. **Czyszczenie filtra wlotowego powietrza za pomocą urządzenia do czyszczenia filtra.**

Wskazówka

Podczas czyszczenia filtra w pojemniku na kurz należy umieścić nowy filtr wlotowy powietrza.

- a Nasunąć urządzenie do czyszczenia filtra na króciec rury ssącej i wyjąć filtr wlotowy powietrza z urządzenia za uchwyt filtra.
 - b Wsunąć zanieczyszczony filtr wlotowy powietrza do urządzenia do czyszczenia filtra.
 - c Włożyć nowy filtr wlotowy powietrza do pojemnika na kurz.
- Rysunek L**
- d Włączyć urządzenie i pozwolić mu pracować w trybie Boost, obracając w tym celu boczną pokrywę.
- Rysunek M**
- e Wyjąć wyczyszczony filtr wlotowy powietrza z urządzenia do czyszczenia filtra i włożyć go z powrotem do pojemnika na kurz po wyjęciu nowego filtra wlotowego powietrza.
 - f Sprawdzić, czy filtr wlotowy powietrza jest prawidłowo zamontowany.

Czyszczenie pojemnika na kurz i filtra cyklonowego

Wskazówka

Pojemnik na kurz i filtr cyklonowy można wyczyścić przy założonym lub wyjętym pojemniku na kurz. Jednak dla ułatwienia czyszczenia zalecamy wyjęcie pojemnika na kurz.

Wskazówka

Przed wyczyszczeniem pojemnika na kurz i filtra cyklonowego należy opróżnić pojemnik na kurz, patrz rozdział Zakończenie pracy

1. Wylączyć urządzenie.
2. Naciśnąć przycisk odblokowujący pojemnika na kurz, a następnie wyjąć pojemnik na kurz z urządzenia ręcznego.

Rysunek N

- a Wyjąć filtr cyklonowy z pojemnika na kurz, obracając go w kierunku przeciwnym do ruchu wskazówek zegara.
- b Wyjąć filtr cyklonowy z pojemnika na kurz, a filtr wlotowy powietrza z filtra cyklonowego.

Rysunek O

UWAGA

Niebezpieczeństwo zwarcia

W pojemniku na kurz i filtry cyklonowym znajdują się kable lub zasilające.

Należy upewnić się, że do kabli lub styków nie dostanie się woda podczas czyszczenia.

3. Wyczyścić pojemnik na kurz i filtr cyklonowy miękką szmatką lub lekko wilgotną szmatką.

Rysunek P

4. Wyczyścić filtr wlotowy powietrza, patrz rozdział *Czyszczenie filtra wlotowego powietrza*
5. Umieścić suchy pojemnik na kurz i filtr cyklonowy z filtrem wlotowym powietrza z powrotem w urządzeniu i zamknąć kłapę.
6. Przymocować pojemnik na kurz do urządzenia ręcznego.
 - a Trzymać pojemnik na kurz pod skosem do urządzenia ręcznego, mocując górną część na zaczepie urządzenia ręcznego.
 - b Popchnąć pojemnik na kurz do góry, aż zaczep urządzenia ręcznego zatrzaskuje się w szczelinie pojemnika na kurz.
 - c Pojemnik na kurz musi się słyszalnie zablokować.

Rysunek Q

Czyszczenie piankowego filtra powietrza wywiewanego / wymiana piankowego filtra powietrza wywiewanego

Wskazówka

Piankowy filtr powietrza wywiewanego zapewnia czyste powietrze wywiewane.

- *W razie widocznego zanieczyszczenia należy wyczyścić piankowy filtr powietrza wywiewanego.*
- *W razie widocznego uszkodzenia należy wymienić piankowy filtr powietrza wywiewanego.*

1. Wyłączyć urządzenie.
2. **Czyszczenie piankowego filtra powietrza wywiewanego**
 - a Nacisnąć jednocześnie oba boczne przyciski odblokowujące i wyjąć pokrywę z piankowym filtrem powietrza wywiewanego.

Rysunek R

UWAGA

Niebezpieczeństwo zwarcia

Do zasilania służą kable lub styki zamontowane w pokrywie piankowego filtra powietrza wywiewanego.

Przed wyczyszczeniem wodą należy zdjąć pokrywę z piankowego filtra powietrza wywiewanego, aby nie zamoczyć kabli ani styków.

3. Ostrożnie wytrzeć piankowy filtr powietrza wywiewanego lub w razie silnego zabrudzenia:
 - a Zdjąć pokrywę piankowego filtra powietrza wywiewanego.
 - b Wyczyścić piankowy filtr powietrza wywiewanego pod bieżącą wodą. Nie trzeć ani nie szczotkować.

UWAGA

Zagrożenie dla zdrowia

Wilgotne piankowe filtry powietrza wywiewanego, które zostaną włożone do urządzenia, mogą być pożywką dla zarodników i pleśni.

Podczas montażu należy upewnić się, że piankowy filtr powietrza wywiewanego jest całkowicie suchy.

- c Następnie pozostawić piankowy filtr powietrza wywiewanego do całkowitego wyschnięcia.
- d Przymocować pokrywę do piankowego filtra powietrza wywiewanego.

Rysunek S

- e Włożyć suchy piankowy filtr powietrza wywiewanego do urządzenia aż do jego zablokowania.
- f Aby upewnić się, że pokrywa jest prawidłowo zamontowana na urządzeniu, należy ją nacisnąć na środku.

Rysunek U

4. **Wymiana piankowego filtra powietrza wywiewanego**

- a Nacisnąć jednocześnie oba boczne przyciski odblokowujące i wyjąć piankowy filtr powietrza wywiewanego.

Rysunek R

- b Zdjąć pokrywę piankowego filtra powietrza wywiewanego i wyrzucić zużyty filtr.
- c Przymocować nowy piankowy filtr powietrza wywiewanego do pokrywy.

Rysunek T

- d Włożyć piankowy filtr powietrza wywiewanego do urządzenia aż do jego zablokowania.
- e Aby upewnić się, że pokrywa jest prawidłowo zamontowana na urządzeniu, należy ją nacisnąć na środku.

Rysunek U

Czyszczenie dyszy wielofunkcyjnej

1. Wyłączyć urządzenie.
2. Zdemontować akcesoria.

UWAGA

Niebezpieczeństwo zwarcia

Szczotka wielofunkcyjna zawiera elementy elektryczne. Szczotki wielofunkcyjnej nie wolno zanurzać w wodzie ani czyścić wilgotną szmatką.

3. Wyczyścić szczotkę wielofunkcyjną.
 - a Odblokować pokrywę/uchwyt wałek szczotki za pomocą zmety lub innego przedmiotu, a następnie zdemontować je.

Rysunek V

- b Wyjąć wałek szczotki z otworu szczotki zgodnie z kierunkiem strzałki.

Rysunek W

- c Usunąć zanieczyszczenia np. za pomocą szczotki. W razie potrzeby wałek szczotki można wyczyścić pod bieżącą wodą. Wałek szczotki musi być suchy przed ponowną instalacją.
- d Ostrożnie wyczyścić otwór szczotki za pomocą ściereczki lub miękkiej szczotki.

Rysunek X

- e Włożyć wałek szczotki w otwór szczotki.
- f Zablokować wałek szczotki za pomocą monety lub innego przedmiotu.

Rysunek Y

Usuwanie usterek

Usterki mają często proste przyczyny, które można usunąć samodzielnie, korzystając z poniższego przeglądu. W razie wątpliwości lub wystąpienia usterek innych niż wymienione należy skontaktować się z autoryzowanym serwisem.

Urządzenie nie włącza się

Akumulator jest rozładowany.

- Naładować akumulator.

Akumulator jest nieprawidłowo włożony.

- Wsunąć akumulator do uchwytu, aż do zablokowania.

Akumulator jest uszkodzony.

- Wymienić akumulator.

Akumulator nie jest ładowany

Wtyczka ładowania/wtyczka sieciowa nie jest prawidłowo podłączona.

- Prawidłowo podłączyć wtyczkę ładowania/wtyczkę sieciową.

Gniazdo wtykowe jest uszkodzone.

- Sprawdzić, czy gniazdo wtykowe działa.

Stosowana jest niewłaściwa ładowarka

- Sprawdzić, czy stosowana jest właściwa ładowarka.

Urządzenie zatrzymuje się podczas pracy lub występuje słaba moc ssania

Akumulator jest przegrzany.

- Przerwać pracę i zaczekać, aż temperatura akumulatora znajdzie się ponownie w normalnym zakresie.

Aksesoria, otwór ssący w pojemniku na kurz lub rury ssące są zatkane.

- Udrożnić przy pomocy odpowiedniego środka pomocniczego.

Pojemnik na kurz jest pełny.

- Opróżnić pojemnik na kurz.

Filtry są zanieczyszczone.

- Wyciąść filtry, patrz rozdział *Czyszczenie i konserwacja*.

Watek szczotki jest zablokowany.

- Usunąć blokady.

Nieprawidłowe odgłosy silnika

Aksesoria, otwór ssący w pojemniku na kurz lub rury ssące są zatkane.

- Udrożnić przy pomocy odpowiedniego środka pomocniczego.

Wymij/zainstaluj baterię

UWAGA

Częste wyjmowanie baterii

Częste wyjmowanie może uszkodzić baterię.

Wymij baterię tylko do konserwacji

oraz prace konserwacyjne, jeśli urządzenie nie jest używane przez dłuższy czas lub jeśli urządzenie musi zostać odesłane do serwisu.

Wymywanie akumulatora

1. Nacisnąć przycisk odblokowujący.

2. Wyciąć akumulator z urządzenia.

Rysunek Z

Montaż akumulatora

UWAGA

Zabrudzone styki

Uszkodzenie urządzenia i akumulatora

Przed zamontowaniem sprawdzić czystość i ewentualnie wyczyścić oprawę akumulatora i styki.

Wskazówka


Stosować tylko całkowicie naładowane akumulatory.

1. Wsunąć akumulator do uchwytu aż do słyszalnego zablokowania.

Rysunek AA

Dane techniczne

Przyłącze elektryczne

Napięcie akumulatora	V	21,6
Moc znamionowa	W	140
Typ zestawu akumulatorów	Li-ION	
Ładowarka	26 V TEK *EU	
Model	YLJXA-E260040	
Numer części	9.769-119.0	
Napięcie znamionowe ładowarki	V	100 - 240
Częstotliwość	Hz	50 - 60
Czas ładowania całkowicie rozładowanego akumulatora	min	390
Klasa ochrony		II

Wydajność urządzenia

Pojemność zbiornika	l	0,65
Czas pracy przy w pełni naładowanym akumulatorze - w zwykłym trybie pracy	min	30
Czas pracy przy w pełni naładowanym akumulatorze w maksymalnym trybie pracy	min	18

Wymiary i masa

Ciężar (bez akcesoriów)	kg	1,55
-------------------------	----	------

Zmiany techniczne zastrzeżone.

Cuprins

Indicații generale	92
Utilizarea conform destinației	93
Protecția mediului.....	93
Accesorii și piese de schimb	93
Garanție	93
Set de livrare	93
Descrierea aparatului	93
Montarea suportului de perete	93
Punerea în funcțiune	93
Regim	94
Utilizarea accesoriilor	95
Transportul	95
Depozitarea	95
Îngrijirea și întreținerea.....	95
Remediarea defecțiunilor	96
Scoateți / instalați bateria	97
Date tehnice	97

Indicații generale



Înainte de prima utilizare a aparatului, citiți aceste instrucțiuni de utilizare originale și indicațiile de siguranță aferente.

Respectați aceste instrucțiuni.

Păstrați ambele manuale pentru utilizarea ulterioară sau pentru viitorul posesor.

Utilizarea conform destinației

- Utilizați aparatul exclusiv pentru uzul casnic.
- Aparatul este destinat exclusiv curățării suprafețelor uscate
- Utilizare neconformă este considerată:
 - Aspirarea persoanelor, a animalelor, a plantelor sau a articolelor de îmbrăcăminte de pe corp.
 - Absorbția apei sau a altor lichide.
 - Aspirarea cenușii strălucitoare, a cărbunelui, a țigărilor sau a altor substanțe inflamabile, respectiv ușor inflamabile.
 - Utilizarea în vecinătatea substanțelor explozive sau ușor inflamabile.

Protecția mediului



Materialele de ambalare sunt reciclabile. Vă rugăm să eliminați ambalajele în mod ecologic.



Aparatele electrice și electronice conțin materiale reciclabile prețioase și, uneori, componente precum baterii, acumulatori sau uleiuri, care, în cazul utilizării incorecte sau al eliminării

necorespunzătoare, pot reprezenta un potențial pericol pentru sănătatea oamenilor și pentru mediul înconjurător. Pentru funcționarea corectă a aparatului, aceste componente sunt necesare. Aparatele marcate cu acest simbol nu trebuie aruncate la gunoierul menajer.

Observații referitoare la materialele conținute (REACH)

Informații actuale referitoare la materialele conținute puteți găsi la adresa: www.kaercher.com/REACH

Accesorii și piese de schimb

Utilizați numai accesoriile originale și piese de schimb originale; ele asigură funcționarea în siguranță și fără avarii a aparatului.

Informații despre accesorii și piesele de schimb se găsesc la adresa www.kaercher.com.

Garanție

În fiecare țară sunt valabile condițiile de garanție publicate de distribuitorul nostru din țara respectivă. Eventuale defecțiuni ale acestui aparat, care survin în perioada de garanție și care sunt rezultatul unor defecte de fabricație sau de material, vor fi remediate gratuit. Pentru a putea beneficia de garanție, prezentați-vă cu chitanța de cumpărare la magazin sau la cea mai apropiată unitate de service autorizată.

(Pentru adresă, consultați pagina din spate)

Set de livrare

Setul de livrare a aparatului este ilustrat pe ambalaj. La descheterare, verificați dacă conținutul este complet. Informații imediat distribuitorul dacă lipsesc accesorii sau dacă există deteriorări provocate în timpul transportului.

Descrierea aparatului

În funcție de modelul selectat, există diferențe în echipare. Echiparea specifică este descrisă pe ambalajul dispozitivului.

Pentru imagini, consultați pagina de grafice.

Figura A

- ① Lampă indicatoare cu LED acumulator/mesaj de eroare
- ② Butoane de deblocare pentru îndepărtarea filtrului din spumă la evacuarea aerului

- ③ Capac pentru filtrul din spumă la evacuarea aerului
- ④ Buton funcție Boost (creștere a puterii de aspirație)
- ⑤ Comutator pornire/oprire cu manetă de blocare
- ⑥ Mâner
- ⑦ Acumulator înlocuibil
- ⑧ Buton de deblocare a acumulatorului
- ⑨ Buton de deblocare pentru îndepărtarea recipientului de praf
- ⑩ Filtru de admisie a aerului
- ⑪ Clapeta recipientului pentru praf
- ⑫ Recipient de praf detașabil
- ⑬ Buton de eliberare a clapetei capacului recipientului de praf
- ⑭ Ștuțuri de aspirare recipient de praf
- ⑮ Perie electrică motorizată cu rolă universală pentru perie
- ⑯ Tub de aspirare
- ⑰ Duze pentru crăpături
- ⑱ Perie combinată 2 în 1
- ⑲ Suport de perete
- ⑳ Încărcător
- ㉑ ** Filtru de admisie a aerului (2x)
- ㉒ ** Instrument de curățare a filtrului

** VC 4 Cordless Premium myHome

Montarea suportului de perete

Pachetul de livrare conține un suport de perete, precum și șuruburi și dibluri pentru depozitarea ordonată a aspiratorului.

Indicație

Montați suportul de perete într-o locație adecvată folosind șuruburile și diblurile furnizate.

Pentru depozitarea în siguranță a dispozitivului, așezați marginea inferioară a suportului de perete la 1,04 m de podea.

Figura E

ATENȚIE

Pașube materiale cauzate de montajul incorect

În cazul unei montări incorecte, căderea poate deteriora atât dispozitivul, cât și pardoseala.

Utilizați unealta de montare adecvată pentru montarea pe perete.

Când selectați elementele de fixare, țineți cont de greutatea aparatului și de capacitatea de încărcare a locului de instalare.

⚠ AVERTIZARE

Pericol de electrocutare și rănire

Asigurați-vă că nu există cabluri electrice, conducte de apă sau gaze în perete în jurul zonei de montare.

Punerea în funcțiune

Montarea accesoriilor

Indicație

Peria multifuncțională este, de asemenea, acționată de propriul său motor integrat și, prin urmare, trebuie co-

nectată întotdeauna direct la dispozitivul portabil sau la tubul de aspirație pentru a asigura alimentarea cu energie electrică.

Toate celelalte accesorii pot fi folosite și direct cu dispozitivul portabil sau cu tubul de aspirație pentru a mări autonomia.

- Împingeți tubul de aspirație pe ștuțul de aspirare al recipientului de praf până când se fixează audibil în poziție.

- Apăsați butonul de eliberare și scoateți tubul de aspirație din ștuțul de aspirare.

Figura B

- Împingeți duza de podea pe tubul de aspirație până când se fixează audibil în poziție.

- Apăsați butonul de eliberare și scoateți duza de podea din tubul de aspirație.

Figura C

- Accesorii, cum ar fi duza pentru crăpături de la ștuțul de aspirație al recipientului de praf sau al tubului de aspirație, până când se fixează audibil în poziție.

Figura D

Încărcarea acumulatorului

Indicație

Aparatul este livrat fără acumulator încărcat. Încărcați complet acumulatorul înainte de a-l utiliza pentru prima dată.

Vă rugăm să respectați instrucțiunile de siguranță anexate pentru aspiratoarele cu acumulatori.

1. Pentru încărcare, fixați aparatul la suportul de perete inclus în livrare.

Figura E

2. Introduceți încărcătorul într-o priză. Introduceți conectorul în mufa de încărcare a aparatului.

Figura F

Lampa indicatoare cu LED clipește verde în timpul operațiunii de încărcare.

Figura G

3. Când aparatul este complet încărcat, lampa indicatoare cu LED se aprinde constant verde timp de 2 minute și apoi se stinge.

Scoateți încărcătorul din priză și din mufa de încărcare.

Scoateți aparatul din suportul de perete.

Figura G

Aparatul este gata de funcționare.

Regim

Afișaje LED

LED-ul de pe partea superioară a aparatului afișează informații despre starea de încărcare a acumulatorului și mesaje de eroare.

Stare de încărcare acumulator

Semnali- zarea	Durata ilumi- nării	Semnificație
Iluminează verde	permanent	Acumulator încărcat
Clipește verde	1 s pornit / 1 s oprit	2 min timp de funcționare rămas (-1 min / +2 min)
Clipește verde	125 ms pornit / 125 ms oprit	Eroare a acumulatorului

Progresul încărcării acumulatorului poate fi citit de pe LED-ul verde. LED-ul se aprinde numai atunci când acumulatorul este montat corect.

În timpul încărcării

Semnali- zarea	Durata ilumină- rii	Semnificație
Clipește verde	0,2 s de la oprit la pornit / 0,6 s pornit / 0,2 s de la pornit la oprit / 1 s oprit	Acumulatorul se încarcă
Iluminează verde	2 minute lumină constantă, apoi se stinge	Acumulatorul este complet încărcat

Mesaj de eroare

Semna- lizarea	Durata ilumină- rii	Semnificație
Clipește roșu	125 ms pornit / 125 ms oprit	Duza de podea blocată

Schimbarea accesoriilor

Pentru schimbarea accesoriilor, vezi capitolul *Montarea accesoriilor*

Aspirarea

1. Montați accesoriile dorite, vezi capitolul *Montarea accesoriilor*.
 2. Porniți aparatul, în funcție de cerințele de curățare:
 - Apăsați comutatorul de pornire / oprire și mențineți-l apăsat în timpul funcționării.
- sau
- Rotiți maneta de blocare pentru a comuta direct aparatul în regimul de funcționare continuă.

Figura H

3. Dacă este necesar, apăsați butonul Boost, pentru a mări absorbția de praf.

Figura I

Indicație

Când aparatul este oprit, funcția Boost este dezactivată automat.

Funcția Boost poate fi dezactivată și apăsând din nou butonul Boost.

Scoaterea din funcțiune

1. Opritiți aparatul.
Eliberați comutatorul de pornire / oprire, respectiv dezactivați maneta de blocare.

Indicație

Pentru a asigura o curățare de aspirație optimă, goliți recipientul de praf și curățați filtrul de admisie a aerului după fiecare utilizare.

Goliți recipientul de praf cel târziu când se atinge marcajul „MAX”.

2. Scoateți tubul de aspirație, respectiv accesoriile.
3. Goliți recipientul de praf într-o găleată de gunoi.
 - a Apăsați butonul de eliberare.
 - b Clapa recipientului de praf se deschide.
 - c Goliți recipientul de praf.

Figura J

4. Pentru închidere, apăsați clapeta recipientului de praf în sus până când se fixează în poziție.
5. Curățarea filtrului de admisie a aerului, vezi capitolul *Curățarea filtrului de admisie a aerului*
6. Fixați dispozitivul în suportul de perete.

Figura E

7. Încărcați aparatul, vezi capitolul *Încărcarea acumulatorului*.

Utilizarea accesoriilor

Informații generale de utilizare

- Pe ambalajul aparatului este ilustrat accesoriul inclus în livrare.
- Accesoriile care nu sunt incluse în ambalaj pot fi achiziționate de la un distribuitor specializat KÄRCHER sau de pe www.kaercher.com.
- Testați accesoriul pe o zonă discretă înainte de a-l utiliza pe o zonă sensibilă.
- Respectați instrucțiunile de curățare ale producătorului.
- Conectați duza electrică motorizată la tubul de aspirație sau la dispozitivul portabil.
- Celelalte accesorii, cum ar fi duza pentru crăpături, conectați, de asemenea, la dispozitivul portabil sau împingeți-l direct pe tubul de aspirație pentru a mări raza de acțiune.

Perie multifuncțională motorizată

Ideal pentru pardoseli dure și covoare.

Peria multifuncțională motorizată îndepărtează în mod eficient murdăria blocată în fibrele covorului.

Perie de praf 2 în 1

Cadrul cu perii de jur-împrejur poate fi îndepărtat prin apăsarea butonului de eliberare.

- Peria moale este potrivită pentru mobilierul cu suprafețe dure
- Peria largă este utilizată pentru aspirarea mobilierului tapițat, perdelelor etc.

Duze pentru crăpături

Pentru margini, îmbinări, radiatoare și zone greu accesibile.

Perie moale

Peria moale are peri deosebit de moi pentru curățarea suprafețelor sensibile, precum tastaturi, lămpi etc.

Duză flexibilă pentru crăpături

Duza flexibilă pentru crăpături mărește raza de acțiune. Pentru curățarea zonelor greu accesibile, precum cele dintre scaunele auto.

Furtun extensibil flexibil

Datorită extensiei și flexibilității, pot fi accesate și curățate zone greu accesibile, cum ar fi cele din mașină.

Duză mare pentru tapițerie

Pentru curățarea suprafețelor textile precum canapele, fotolii, saltele, scaune auto etc.

Perie moale motorizată (Duza de podea tar)

Pentru pardoseli dure și pardoseli sensibile din lemn. Absoarbe în același timp murdăria aspră și fină.

Transportul

Acumulatorul a fost testat conform reglementărilor internaționale de transport și poate fi transportat/expediat.

Depozitarea

ATENȚIE

Umiditate și căldură

Pericol de deteriorare

Depozitați acumulatorii doar în spații interioare uscate, cu umiditate redusă și sub 20°C.

Îngrijirea și întreținerea

Instrucțiuni generale de îngrijire

- Întrețineți aparatul și componentele accesoriilor din material plastic cu o soluție obișnuită de curățare pentru material plastic.

Curățarea filtrului de admisie a aerului

Indicație

Aparatul poate fi curățat manual sau cu un dispozitiv de curățare a filtrului.

1. Opriti aparatul.
2. **Curățarea manuală a filtrului de admisie a aerului.**
 - a Trageți filtrul de admisie a aerului murdar de la mânerul filtrului în jos, loviți-l cu grijă și curățați-l cu o cârpă umedă sau cu un jet de apă.
3. **Curățarea filtrului de admisie a aerului cu un aparat de curățare a filtrului.**

Indicație

În timpul curățării filtrului, trebuie montat un nou filtru de admisie a aerului în recipientul de praf.

- a Împingeți dispozitivul de curățare a ștutului de la tubul de aspirație și scoateți filtrul de admisie din aparat, de la mânerul filtrului.
 - b Împingeți filtrul de admisie a aerului murdar în dispozitivul de curățare a filtrului.
 - c Introduceți un nou filtru de admisie a aerului în recipientul de praf.
- Figura L**
- d Porniți aparatul și lăsați-l să funcționeze în modul Boost în timp ce rotiți capacul lateral.
- Figura M**
- e Scoateți filtrul de admisie a aerului curățat din instrumentul de curățare a filtrului și reintroduceți-l în recipientul de praf după îndepărtarea noului filtru de admisie a aerului.
 - f Verificați dacă filtrul de admisie a aerului este așezat corect.

Curățarea recipientului de praf și a filtrului ciclon

Indicație

Recipientul de praf și filtrul ciclon pot fi curățate cu sau fără îndepărtarea recipientului de praf.

Vă recomandăm să scoateți recipientul de praf din aparat pentru o curățare ușoară.

Indicație

Înainte de a curăța recipientul de praf și filtrul ciclon, goliți recipientul de praf, vezi capitolul Scoaterea din funcțiune

1. Opriti aparatul.
2. Apăsăți butonul de eliberare pentru recipientul de praf și scoateți recipientul de praf din dispozitivul portabil.

Figura N

- a Scoateți filtrul ciclon din recipientul de praf, rotindu-l în sens invers acelor de ceasornic.
- b Scoateți filtrul ciclon din recipientul de praf și filtrul de admisie a aerului din filtrul ciclon.

Figura O

ATENȚIE

Pericol de scurtcircuitare

Există cabluri, respectiv contacte în recipientul pentru praf și filtrul ciclone pentru alimentarea electrică.

Asigurați-vă că cablurile, respectiv contactele nu se umezesc la curățare.

3. Curățați recipientul de praf și filtrul ciclone cu o perie moale sau o cârpă ușor umedă.

Figura P

4. Curățarea filtrului de admisie a aerului, vezi capitolul *Curățarea filtrului de admisie a aerului*
5. Remontați recipientul de praf uscat și filtrul ciclone cu filtrul de admisie a aerului în aparat și închideți clapeta.
6. Fixați recipientul de praf la dispozitivul portabil.
 - a. Țineți recipientul de praf înclinat față de dispozitivul portabil în timp ce țineți partea superioară pe cârșigul dispozitivului portabil.
 - b. Împingeți recipientul de praf în sus până când cârșigul de pe dispozitivul portabil se cuplează în fanta din recipientul de praf.
 - c. Recipientul de praf trebuie să înclicheze cu zgomot.

Figura Q

Curățați filtrul din spumă la evacuarea aerului / Înlocuiți filtrul din spumă la evacuarea aerului

Indicație

Filtrul din spumă la evacuarea aerului asigură aerul pur evacuat.

- Curățați filtrul din spumă la evacuarea aerului dacă este vizibil murdar.
 - Înlocuiți filtrul din spumă la evacuarea aerului dacă există daune vizibile.
1. Opriti aparatul.
 2. Curățați filtrul din spumă la evacuarea aerului.
 - a. Apăsăți simultan ambele butoane de deblocare laterale și scoateți capacul cu filtrul din spumă la evacuarea aerului.

Figura R

ATENȚIE

Pericol de scurtcircuitare

Pentru alimentarea cu energie electrică există cabluri, respectiv contacte în capacul filtrului din spumă la evacuarea aerului.

Înainte de a curăța cu apă, scoateți capacul filtrului din spumă la evacuarea aerului, astfel încât cablurile, respectiv contactele să nu se ude.

3. Loviți cu grijă filtrul din spumă la evacuarea aerului sau dacă este foarte murdar:
 - a. Scoateți capacul filtrului din spumă la evacuarea aerului.
 - b. Curățați filtrul din spumă la evacuarea aerului sub un jet de apă. Nu frecăți și nu periați.

ATENȚIE

Pericol pentru sănătate

Filtrele din spumă la evacuarea aerului care nu sunt introduse în stare complet uscată în aparat pot fi un teren fertil pentru spori și mușegai.

Asigurați-vă că filtrul din spumă la evacuarea aerului este complet uscat în timpul instalării.

- c. Apoi lăsați filtrul din spumă la evacuarea aerului să se usuce complet.
- d. Fixați capacul la filtrul din spumă la evacuarea aerului.

Figura S

- e. Introduceți filtrul din spumă la evacuarea aerului uscat în aparat, până când se fixează în poziție.

- f. Pentru a vă asigura că capacul este poziționat corect pe aparat, apăsați capacul pe mijloc.

Figura U

4. Înlocuiți filtrul din spumă la evacuarea aerului.

- a. Apăsăți ambele butoane de deblocare în același timp și îndepărtați filtrul din spumă la evacuarea aerului.

Figura R

- b. Scoateți capacul filtrului din spumă la evacuarea aerului și eliminați ca deșeu filtrul folosit.

- c. Fixați noul filtru din spumă la evacuarea aerului pe capac.

Figura T

- d. Introduceți filtrul din spumă la evacuarea aerului în aparat, până când se fixează în poziție.

- e. Pentru a vă asigura că capacul este poziționat corect pe aparat, apăsați capacul pe mijloc.

Figura U

Curățarea duzei multifuncționale

1. Opriti aparatul.
2. Scoateți accesoriile.

ATENȚIE

Pericol de scurtcircuitare

Peria multifuncțională conține componente electrice.

Nu trebuie să scufundați peria multifuncțională în apă sau să o curățați cu o cârpă umedă.

3. Curățați peria multifuncțională.

- a. Deblocați capacul/suportul rolei pentru perie cu o monedă sau alt obiect și scoateți-l.

Figura V

- b. Scoateți rola pentru perie din deschiderea periei în direcția săgeții.

Figura W

- c. Îndepărtați murdaria, de exemplu, cu o perie. Dacă este necesar, rola pentru perie poate fi curățată sub jetul de apă.

Rola pentru perie trebuie să fie complet uscată înainte de reinstalare.

- d. Curățați cu grijă deschiderea periei cu o cârpă sau o perie moale.

Figura X

- e. Introduceți rola pentru perie în deschiderea periei.

- f. Blocați rola pentru perie cu o monedă sau alt obiect.

Figura Y

Remediarea defecțiunilor

De cele mai multe ori, defecțiunile au cauze simple, pe care le puteți remedia cu ajutorul următoarei liste de ansamblu. În caz de dubiu sau de defecțiuni nemenționante, vă rugăm să vă adresați unității de service autorizate.

Aparatul nu pornește

Acumulatorul este gol.

- Încărcați acumulatorul.

Acumulatorul nu este introdus corect.

- Împingeți acumulatorul în suport până când se înclichetează.

Acumulatorul este defect.

- Înlocuiți acumulatorul.

Acumulatorul nu se încarcă

Ștecărul de încărcare / ștecărul de alimentare nu este conectat corect.

- Conectați corespunzător ștecărul de încărcare/ștecărul de rețea.

Priza este defectă.

- Verificați dacă priza funcționează.

Se folosește încărcătorul greșit

- Verificați dacă se folosește încărcătorul corect.

Aparatul se oprește în timpul funcționării sau puterea de aspirație este slabă

Acumulatorul este supraîncălzit.

- Opriți lucrul și așteptați până când temperatura acumulatorului revine la intervalul normal.

Accesorii, orificiul de aspirație de pe recipientul de praf sau tuburile de aspirație sunt colmatate.

- Desfundați cu un mijloc auxiliar adecvat.

Recipientul de praf este plin.

- Golii recipientul de praf.

Filtrele sunt murdare.

- Curățați filtrele, vezi capitoul *Îngrijirea și întreținerea*.

Rola pentru perie este blocată.

- Eliminați blocajele.

Zgomot anormal al motorului

Accesorii, orificiul de aspirație de pe recipientul de praf sau tuburile de aspirație sunt blocate.

- Desfundați cu un mijloc auxiliar adecvat.

Scoateți / instalați bateria

ATENȚIE

Scoaterea frecventă a bateriei

Scoaterea frecventă poate deteriora bateria.

Scoateți bateria numai pentru întreținere și lucrări de întreținere dacă dispozitivul nu este utilizat pentru o perioadă lungă de timp sau dacă dispozitivul trebuie trimis în scopuri de service.

Scoateți setul de acumulatori

1. Apăsăți butonul de deblocare.
2. Scoateți acumulatorul din aparat.

Figura Z

Montarea acumulatorului

ATENȚIE

Contacte murdare

Deteriorări ale aparatului și acumulatorului

Înainte de montare, verificați suportul acumulatorului și contactele cu privire la murdărie și, dacă este cazul, curățați-le.

Indicație

Folosii numai acumulatori încărcăți complet.

1. Împingeți acumulatorul în suport, până când se înclătează cu un sunet.

Figura AA

Date tehnice

Conexiune electrică

Tensiune acumulator	V	21,6
Randament nominal	W	140
Tip set de acumulatori		Li-ION
Încărcător		26 V TEK *EU
model		YLJXA-E260040
Număr piesă		9.769-119.0
Tensiune nominală încărcător	V	100 - 240
Frecvență	Hz	50 - 60

Temp de încărcare când bateria este complet descărcată	min	390
--	-----	-----

Clasă de protecție  II

Date privind puterea aparatului

Conținutul recipientului	l	0,65
Interval de funcționare cu acumulator complet încărcat, în regim normal	min	30
Interval de funcționare cu acumulator complet încărcat, în regim maxim	min	18
Dimensiuni și greutate		
Greutate (fără accesorii)	kg	1,55

Sub rezerva modificărilor tehnice.

Obsah

Všeobecné upozornenia	97
Používanie v súlade s účelom	97
Ochrana životného prostredia	98
Príslušenstvo a náhradné diely	98
Záruka	98
Rozsah dodávky	98
Popis prístroja	98
Montáž nástenného držáka	98
Uvedenie do prevádzky	98
Prevádzka	99
Použitie príslušenstva	99
Preprava	100
Skladovanie	100
Ošetrovanie a údržba	100
Pomoc pri poruchách	101
Technické údaje	102

Všeobecné upozornenia



Pred prvým použitím prístroja si prečítajte tento originálny návod na obsluhu a priložené bezpečnostné pokyny. Riadte sa informáciami a pokynmi, ktoré sú v nich uvedené. Obdiva dokumenty si uschovajte pre neskoršie použitie alebo pre nasledujúceho majiteľa.

Používanie v súlade s účelom

- Prístroj používajte výhradne v domácnostiach.
- Prístroj je určený výhradne na čistenie suchých povrchov.
- Za používanie v rozpore s účelom sa považuje:
 - Vysávanie nečistôt z ľudí, zvierat, rastlín alebo oblečenia na tele.
 - Vysávanie vody alebo iných kvapalín.
 - Vysávanie tlejúceho popola, uhlia, cigariet alebo iných horľavých, resp. ľahko zápalných látok.
 - Používanie v blízkosti výbušných alebo ľahko zápalných látok.

Ochrana životného prostredia



Obalové materiály sú recyklovateľné. Obaly zlikvidujte ekologickým spôsobom.



Elektrické a elektronické zariadenia obsahujú cenné recyklovateľné materiály a často aj komponenty ako napr. batérie, akumulátory alebo olej, ktoré pri nesprávnej manipulácii alebo likvidácii môžu predstavovať potenciálne nebezpečenstvo pre ľudské zdravie a životné prostredie. Tieto komponenty sú však pre správnu prevádzku zariadenia nevyhnutné. Zariadenia označené týmto symbolom nesmú byť likvidované spolu s domovým odpadom.

Informácie o obsiahnutých látkach (REACH)

Aktuálne informácie o obsiahnutých látkach sú uvedené na internetovej stránke: www.kaercher.com/REACH

Príslušenstvo a náhradné diely

Používajte len originálne príslušenstvo a originálne náhradné diely, pretože takéto komponenty zaručujú bezpečnú a bezporuchovú prevádzku zariadenia.

Informácie o príslušenstve a náhradných dieloch sa nachádzajú na stránke www.kaercher.com.

Záruka

V každej krajine platia záručné podmienky vydané našou príslušnou distribučnou spoločnosťou. Prípadné poruchy Vášho zariadenia odstránime v rámci záručnej doby zadarmo, pokiaľ ich príčinou boli materiálové alebo výrobné chyby. Pri uplatňovaní záruky sa spolu s dokladom o kúpe obráťte na Vášho predajcu alebo na najbližšie autorizované servisné stredisko. (adresa je uvedená na zadnej strane)

Rozsah dodávky

Rozsah dodávky zariadenia je znázornený na obale. Pri rozbaľovaní skontrolujte, či je obsah kompletný. V prípade chýbajúceho príslušenstva alebo pri výskyte poškodení spôsobených prepravou informujte Vášho predajcu.

Popis prístroja

V závislosti od zvoleného modelu sa vyskytujú rozdiely vo výbave. Konkrétne vybavenie je opísané na obale prístroja.

Obrázky sú uvedené na strane s grafikami.

Obrázok A

- 1 LED kontrolka akumulátora / chybového hlásenia
- 2 Odísťovacie tlačidlá na vybratie penového filtra odpadového vzduchu
- 3 Kryt penového filtra odpadového vzduchu
- 4 Tlačidlo funkcie Boost (zvýšenie sacieho výkonu)
- 5 Zapínač/vypínač s aretačnou páčkou
- 6 Rukoväť
- 7 Vymeniteľný akumulátor
- 8 Odísťovacie tlačidlo akumulátora
- 9 Odísťovacie tlačidlo na vybratie nádoby na prach
- 10 Filter prívodu vzduchu
- 11 Klapka nádoby na prach
- 12 Vyberateľná nádoba na prach

- 13 Odísťovacie tlačidlo krycej klapky nádoby na prach
- 14 Sacie hrdlo nádoby na prach
- 15 Motorizovaná elektrická kefa s univerzálnym kefovým valčekom
- 16 Nasávacía trubica
- 17 Štrbinová hubica
- 18 Kombinovaná kefa 2 v 1
- 19 Nástenný držiak
- 20 Nabíjačka
- 21 ** Filter prívodu vzduchu (2x)
- 22 ** Nástroj na čistenie filtra

** VC 4 Cordless Premium myHome

Montáž nástenného držiaka

Súčasťou rozsahu dodávky je nástenný držiak, ako aj skrutky a príchytky pre prehľadné uschovanie vysávača.

Upozornenie

Pomocou dodaných skrutiek a príchytiek namontujte nástenný držiak na vhodné miesto.

Pre bezpečné uschovanie prístroja umiestnite dolnú hranu nástenného držiaka do vzdialenosti 1,04 m od podlahy.

Obrázok E

POZOR

Vecné škody v dôsledku chybné montáže

Chybná montáž môže v prípade pádu poškodiť tak prístroj, ako aj podlahovú krytinu.

Pre montáž na stenu použite vhodné montážne náradie.

Pri výbere upevňovacích prvkov zohľadnite hmotnosť prístroja a nosnosť miesta inštalácie.

⚠ VÝSTRAHA

Nebezpečenstvo zásahu elektrickým prúdom a vzniku poranení

Uistite sa, že v stene okolo oblasti montáže sa nenachádzajú žiadne elektrické káble a ani vodovodné alebo plynové potrubia.

Uvedenie do prevádzky

Montáž príslušenstva

Upozornenie

Multifunkčná kefa je navyše poháňaná vlastným integrovaným motorom, a preto musí byť pre zabezpečenie napájania prúdom vždy priamo pripojená k ručnému prístroju alebo sacjej trubici.

Všetky ostatné časti príslušenstva možno takisto používať priamo s ručným prístrojom, resp. na zväčšenie dosahu so sacou trubicou.

- Saciu trubicu nasuňte na sacie hrdlo nádoby na prach tak, aby došlo k jej počutelnému zacvaknutiu.
- Stlačte odísťovacie tlačidlo a saciu trubicu stiahnite zo sacieho hrdla.

Obrázok B

- Podlahovú hubicu nasuňte na saciu trubicu tak, aby došlo k jej počutelnému zacvaknutiu.
- Stlačte odísťovacie tlačidlo a podlahovú hubicu stiahnite zo sacjej trubice.

Obrázok C

- Príslušenstvo, medzi ktoré patrí napríklad štrbinová hubica, nasuňte na sacie hrdlo nádoby na prach alebo na saciu trubicu tak, aby došlo k jeho počutelnému zacvaknutiu.

Obrázok D

Nabíjanie akumulátora

Upozornenie

Prístroj sa dodáva bez nabitého akumulátora. Pred prvým uvedením do prevádzky úplne nabite akumulátor.

Dbajte na priložené bezpečnostné pokyny platné pre akumulátorový vysávač.

1. Na účely nabíjania upevnite prístroj na nástennom držiaku, ktorý je súčasťou rozsahu dodávky.

Obrázok E

2. Nabíjačku zasunite do zásuvky.

Konektor zasunite do nabíjacej zásuvky prístroja. LED kontrolka bliká počas procesu nabíjania nazeleno.

Obrázok F

3. Keď je prístroj úplne nabitý, tak LED kontrolka svieti počas 2 minút trvalo nazeleno a následne zhasne. Nabíjačku vytiahnite zo zásuvky a nabíjacej zásuvky.

Prístroj vyberte z nástenného držiaku.

Obrázok G

Prístroj je pripravený na použitie.

Prevádzka

LED indikátory

LED diódy na hlave prístroja zobrazujú informácie o stave nabíjania akumulátora a chybové hlásenie.

Stav nabíjania akumulátora

LED dióda	Doba trvania svietenia	Význam
Svieti na zeleno	trvalo	Nabitý akumulátor
Bliká na zeleno	1 s svieti / 1 s nesvieti	Zostávajúca doba chodu 2 minúty (-1 minúta / +2 minúty)
Bliká na zeleno	125 ms svieti / 125 ms nesvieti	Porucha akumulátora

Progres pri nabíjaní akumulátora možno vidieť pomocou zelenej LED diódy. LED dióda svieti len vtedy, keď je akumulátor správne namontovaný.

Počas nabíjania

LED dióda	Doba trvania svietenia	Význam
Bliká na zeleno	0,2 s od zhasnutého do svietiaceho stavu / svieti 0,6 s / 0,2 s od svietiaceho do zhasnutého stavu / zhasnutá 1 s	Prebieha nabíjanie akumulátora
Svieti na zeleno	trvalo svieti 2 minúty, potom zhasne	Plne nabitý akumulátor

Chybové hlásenie

LED dióda	Doba trvania svietenia	Význam
Bliká na červeno	125 ms svieti / 125 ms nesvieti	Zablokovaná podlahová hubica

Výmena príslušenstva

Informácie o výmene príslušenstva sú uvedené v kapitole *Montáž príslušenstva*

Vysávanie

1. Namontujte požadované príslušenstvo. Pozrite si kapitolu *Montáž príslušenstva*.
2. V závislosti od požiadaviek na čistenie zapnite prístroj:
 - Stlačte zapínač/vypínač a počas prevádzky ho držte stlačený.
 - alebo
 - Otočením aretačnej páčky prepnete prístroj priamo na trvalú prevádzku.
3. V prípade potreby stlačte tlačidlo Boost, aby ste zvýšili nasávanie prachu.

Obrázok I

Upozornenie

Pri vypnutí prístroja sa funkcia Boost automaticky deaktivuje.

Funkciu Boost možno vypnúť aj opätovným stlačením tlačidla Boost.

Ukončenie prevádzky

1. Vypnite prístroj. Uvoľnite zapínač/vypínač, resp. deaktivujte aretačnú páčku.

Upozornenie

Pre zaistenie optimálneho sacieho výkonu vyprázdnite po každom použití nádobu na prach a vyčistite filter prívodu vzduchu.

Nádobu na prach vyprázdnite najneskôr pri dosiahnutí značky „MAX“.

2. Odstráňte saciu trubicu, resp. príslušenstvo.
3. Nádobu na prach vyprázdnite pomocou odpadkového koša.
 - a Stlačte odist'ovacie tlačidlo.
 - Otvorí sa klapka nádoby na prach.
 - b Vyprázdnite nádobu na prach.

Obrázok J

4. Pre zatvorenie zatlačte klapku nádoby na prach smerom nahor tak, aby došlo k jej zacvaknutiu.
5. Vyčistite filter prívodu vzduchu. Pozrite si kapitolu *Čistenie filtra prívodu vzduchu*
6. Prístroj upevnite k nástennému držiaku.

Obrázok E

7. Nabite prístroj. Pozrite si kapitolu *Nabíjanie akumulátora*.

Použitie príslušenstva

Všeobecné pokyny týkajúce sa používania

- Na obale prístroja je uvedené, ktoré príslušenstvo je súčasťou rozsahu dodávky.
- Príslušenstvo, ktoré nie je súčasťou balenia, si možno zakúpiť u špecializovaného predajcu KÄRCHER alebo prostredníctvom internetovej stránky na www.kaercher.com.
- Pred použitím na citlivom mieste vyskúšajte príslušenstvo na nenápadnom mieste.
- Dbajte na pokyny od výrobcov týkajúce sa čistenia.

- Motorizovanú elektrickú dýzu spojte so sacou trubicou alebo ručným prístrojom.
- Ostatné časti príslušenstva, medzi ktoré patrí napríklad štrbinová hubica, takisto spojte s ručným prístrojom, alebo ich na zväčšenie dosahu nasuňte priamo na saciu trubicu.

Motorizovaná multifunkčná kefa

Ideálna pre tvrdé podlahy a koberce.

Motorizovaná multifunkčná kefa mimoriadne efektívne uvoľňuje nečistoty nachádzajúce sa vo vláknach koberca.

Prachová kefa 2 v 1

Rám s obiehajúcimi štetinami možno odobrať stlačením odist'ovacieho tlačidla.

- Mäkká kefa je vhodná pre nábytok s tvrdými povrchmi
- Široká kefa slúži na vysávanie čalúneného nábytku, závesov atď.

Štrbinová hubica

Pre hrany, štrbiny, radiátory a ťažko prístupné oblasti.

Mäkká kefa

Mäkká kefa má mimoriadne mäkké štetiny na čistenie citlivých povrchov, akými sú klávesnice, lampy atď.

Flexibilná štrbinová hubica

Ohybná štrbinová hubica zväčšuje dosah. Na čistenie ťažko dostupných oblastí, akými sú napríklad priestory medzi automobilovými sedadlami.

Flexibilná predlžovacia hadica

Vďaka predĺženiu a ohybnosti možno dosiahnuť a vyčistiť ťažko prístupné oblasti, napríklad v aute.

Veľká hubica na čalúnenie

Na čistenie textilných povrchov, akými sú pohovky, kreslá, matrace, automobilové sedadlá atď.

Mäkká motorizovaná kefa (Hubica na tvrdú podlahu)

Na tvrdé podlahy a citlivé drevené podlahy. Súčasne zachytáva hrubé a jemné nečistoty.

Preprava

Akumulátor je otestovaný v súlade s príslušnými predpismi týkajúcimi sa medzinárodnej prepravy a smie byť prepravovaný/odoslaný.

Skladovanie

POZOR

Vlhkosť a horúčava

Nebezpečenstvo poškodenia

Akumulátory skladujte len v suchých vnútorných priestoroch s nízkou vlhkosťou vzduchu a teplotou do 20°C.

Ošetrovanie a údržba

Všeobecné pokyny týkajúce sa starostlivosti

- Prístroj a diely príslušenstva z plastu ošetrte bežným čistiacim prostriedkom na plasty.

Čistenie filtra prívodu vzduchu

Upozornenie

Prístroj možno čistiť manuálne alebo pomocou prístroja na čistenie filtra.

1. Vypnite prístroj.

2. Manuálne čistenie filtra prívodu vzduchu.

- a Znečistený filter prívodu vzduchu potiahnite smerom nadol za páku filtra, opatrne ho vykľepte a vyčistite vlhkou handričkou alebo pod tečúcou vodou.

Obrázok K

- b Úpne vysušeny filter prívodu vzduchu znovu namontujte.
- c Skontrolujte, či je správne upevnený.

3. Čistenie filtra prívodu vzduchu pomocou prístroja na čistenie filtra.

Upozornenie

Počas čistenia filtra je nutné do nádoby na prach vložiť nový filter prívodu vzduchu.

- a Prístroj na čistenie filtra nasuňte na hrdlo sacej trubice a pomocou páky filtra vytiahnite filter prívodu vzduchu z prístroja.
- b Znečistený filter prívodu vzduchu zasuňte do prístroja na čistenie filtra.
- c Nový filter prívodu vzduchu vložte do nádoby na prach.

Obrázok L

- d Zapnite prístroj a nechajte ho bežať v režime Boost, pričom otáčajte bočný kryt.

Obrázok M

- e Vyčistený filter prívodu vzduchu vyberte z nástroja na čistenie filtra a po vybratí nového filtra prívodu vzduchu ho vložte späť do nádoby na prach.
- f Skontrolujte, či je filter prívodu vzduchu správne upevnený.

Čistenie nádoby na prach a cyklónového filtra

Upozornenie

Nádoby na prach a cyklónový filter možno vyčistiť pri nasadenej alebo odobratej nádobe na prach.

Pre pohodlné čistenie odporúčame odobrať nádobu na prach z prístroja.

Upozornenie

Pred vyčistením nádoby na prach a cyklónového filtra vyprázdňte nádobu na prach. Pozrite si kapitolu Ukončenie prevádzky

1. Vypnite prístroj.
2. Stlačte odist'ovacie tlačidlo nádoby na prach a odoberte ju z ručného prístroja.

Obrázok N

- a Otáčaním v protismere chodu hodinových ručičiek uvoľnite cyklónový filter z nádoby na prach.
- b Cyklónový filter vyberte z nádoby na prach a filter prívodu vzduchu z cyklónového filtra.

Obrázok O

POZOR

Nebezpečenstvo skraty

Na účely napájania elektrickým prúdom sa v nádobe na prach a v cyklónovom filtri nachádzajú káble, resp. kontakty.

Dbajte na to, aby pri čistení nedošlo k namočeniu káblov, resp. kontaktov.

3. Nádoby na prach a cyklónový filter vyčistite mäkkou kefkou alebo mierne vlhkou handričkou.

Obrázok P

4. Vyčistite filter prívodu vzduchu. Pozrite si kapitolu Čistenie filtra prívodu vzduchu
5. Suchú nádobu na prach a cyklónový filter s filtrom prívodu vzduchu vložte späť do prístroja a zatvorte klapku.
6. Nádoby na prach upevnite k ručnému prístroju.

- a Nádobu na prach podržte šikmo pri ručnom prístroji a pritom podržte hornú stranu pri háku ručného prístroja.
- b Nádobu na prach potlačte smerom nahor tak, aby došlo k zasunutiu háku na ručnom prístroji do drážky na nádobe na prach.
- c Musí dôjsť k počuteľnému zacvaknutiu nádoby na prach na príslušnom mieste.

Obrázok Q

Čistenie penového filtra odpadového vzduchu / Výmena penového filtra odpadového vzduchu

Upozornenie

Penový filter odpadového vzduchu zaisťuje čistý vyfukovaný vzduch.

- Ak je penový filter odvádzaného vzduchu viditeľne znečistený, tak ho vyčistite.
 - Ak je penový filter odvádzaného vzduchu viditeľne poškodený, tak ho vymeňte.
1. Vypnite prístroj.
 2. **Vyčistite penový filter odpadového vzduchu.**
 - a Stlačte súčasne obe bočné odštieňovacie tlačidlá a vyberte kryt s penovým filtrom odpadového vzduchu.

Obrázok R

POZOR

Nebezpečenstvo skratu

Na účely napájania elektrickým prúdom sa v kryte penového filtra odpadového vzduchu nachádzajú káble, resp. kontakty.

Pred čistením pomocou vody odoberte kryt penového filtra odpadového vzduchu, aby nedošlo k namočeniu káblov, resp. kontaktov.

3. Penový filter odpadového vzduchu opatrne vyklepte, alebo ak je veľmi znečistený:
 - a stiahnite kryt penového filtra odpadového vzduchu.
 - b Penový filter odpadového vzduchu vyčistite pod tečúcou vodou. Nedrhňte ani nečistite kefou.

POZOR

Ohrozenie zdravia

Penové filtre odpadového vzduchu, ktoré sa do prístroja nevložia v úplne suchom stave, môžu byť živnou pôdou pre spóry a plesne.

Dbajte na to, aby bol penový filter odpadového vzduchu pri vkladani úplne suchý.

- c Následne nechajte penový filter odpadového vzduchu úplne vyschnúť.
- d Upevnite kryt na penovom filtri odpadového vzduchu.

Obrázok S

- e Do prístroja vložte suchý penový filter odpadového vzduchu tak, aby došlo k jeho zacvaknutiu na príslušnom mieste.
- f Pre správne priliehanie krytu k prístroju pritlačte kryt v jeho strednej časti.

Obrázok U

4. **Vymeňte penový filter odpadového vzduchu.**
 - a Stlačte súčasne obe bočné odštieňovacie tlačidlá a vyberte penový filter odpadového vzduchu.

Obrázok R

- b Stiahnite kryt penového filtra odpadového vzduchu a použijte filter zlikvidujte.
- c Nový penový filter odpadového vzduchu upevnite ku krytu.

Obrázok T

- d Do prístroja vložte penový filter odpadového vzduchu tak, aby došlo k jeho zacvaknutiu na príslušnom mieste.
- e Pre správne priliehanie krytu k prístroju pritlačte kryt v jeho strednej časti.

Obrázok U

Čistenie multifunkčnej hubice

1. Vypnite prístroj.
2. Odoberte príslušenstvo.

POZOR

Nebezpečenstvo skratu

Multifunkčná kefa obsahuje elektrické komponenty.

Nesmie dôjsť k ponoreniu multifunkčnej kefy do vody alebo k jej čisteniu mokrým spôsobom.

3. Vyčistite multifunkčnú kefu.
 - a Pomocou mince alebo iného predmetu odistite kryt/držiak kefového valčeka a odoberte ho.
- Obrázok V**
- b V smere šípky vyberte kefový valček z otvoru kefy.
- Obrázok W**
- c Nečistoty odstráňte napríklad pomocou kefy. V prípade potreby možno kefový valček vyčistiť pod tečúcou vodou. Kefový valček musí byť pred opätovným namontovaním úplne suchý.
 - d Otvor kefy opatrne očistite pomocou handričky alebo mäkkej kefy.
- Obrázok X**
- e Kefový valček vložte do otvoru kefy.
 - f Kefový valček zaisťte pomocou mince alebo iného predmetu.

Obrázok Y

Pomoc pri poruchách

Poruchy majú často jednoduchú príčinu, ktorú dokážete odstrániť sami pomocou nasledujúceho prehľadu. V prípade pochybností alebo pri poruchách, ktoré tu nie sú uvedené, sa obráťte na autorizovaný zákaznický servis.

Prístroj sa nespustí

Akumulátor je vybitý.

- Nabite akumulátor.

Akumulátor nie je správne vložený.

- Akumulátor zasuňte do upevnenia tak, aby došlo k jeho počuteľnému zacvaknutiu.

Akumulátor je poškodený.

- Vymeňte akumulátor.

Akumulátor sa nenabíja

Zástrčka nabíjačky/sieťová zástrčka nie je správne pripojená.

- Správne pripojte zástrčku nabíjačky/sieťovú zástrčku. Zásuvka je poškodená.

- Skontrolujte funkčnosť zásuvky.

Používa sa nesprávna nabíjačka

- Skontrolujte, či sa používa správna nabíjačka.

Prístroj sa počas prevádzky zastaví, alebo má slabý sací výkon

Akumulátor je prehriaty.

- Prerušte vykonávanie prác a počkajte, kým bude teplota akumulátora znovu v normálnom rozsahu. Príslušenstvo, sací otvor na nádobe na prach alebo sacie trubice sú upchaté.

- Upchatie odstráňte vhodnou pomôckou.

Nádoba na prach je plná.

- Vyprázdnite nádobu na prach.

Filtre sú znečistené.

- Vyčistite filtre. Pozrite si kapitolu *Ošetrovanie a údržba*.

Keľový valček je zablokovaný.

- Odstráňte zablokovania.

Nezvyčajné zvuky motora

Príslušenstvo, sací otvor na nádobe na prach alebo sacie trubice sú upchaté.

- Upchatie odstráňte vhodnou pomôckou.

Demontáž / inštalácia batérie

POZOR

Časté vyberanie batérie

Časté vyberanie môže poškodiť batériu.

Batériu vyberajte iba kvôli údržbe

a údržbárske práce, ak sa prístroj dlhší čas nepoužíva alebo ak sa musí odoslať na účely údržby.

Vybratie akumulátora

1. Stlačte tlačidlo na odblokovanie.
2. Vyberte akumulátor z prístroja.

Obrázok Z

Vloženie akumulátora

POZOR

Znečistené kontakty

Poškodenia prístroja a akumulátora

Pred použitím skontrolujte upevnenie a kontakty akumulátora z hľadiska znečistenia a v prípade potreby ich očistite.

Upozornenie


Používajte len úplne nabité akumulátory.

1. Akumulátor zasuňte do upevnenia tak, aby došlo k jeho počuteľnému zacvaknutiu.

Obrázok AA

Technické údaje

Elektrická prípojka

Napätie akumulátora	V	21,6
Menovitý výkon	W	140
Typ súpravy akumulátorov		Li-ION
Nabíjačka	26 V TEK *EU	
Model	YLJXA-E260040	
Číslo dielu	9.769-119.0	
Menovité napätie nabíjačky	V	100 - 240
Frekvencia	Hz	50 - 60
Doba nabíjania v prípade úplne vybité batérie	min	390
Trieda ochrany		II

Výkonové údaje prístroja

Objem nádoby	l	0,65
Prevádzková doba v bežnej prevádzke a plnom nabití akumulátora	min	30
Prevádzková doba pri plnom nabití akumulátora v maximálnej prevádzke	min	18

Rozmery a hmotnosti

Hmotnosť (bez príslušenstva)	kg	1,55
------------------------------	----	------

Technické zmeny vyhradené.

Sadržaj

Opće napomene.....	102
Namjenska upotreba.....	102
Zaštita okoliša.....	102
Pribor i zamjenski dijelovi.....	102
Jamstvo.....	103
Sadržaj isporuke.....	103
Opis uređaja.....	103
Montaža zidnog nosača.....	103
Puštanje u pogon.....	103
Rad.....	104
Uporaba pribora.....	104
Transport.....	105
Skladištenje.....	105
Njega i održavanje.....	105
Pomoć u slučaju smetnji.....	106
Tehnički podaci.....	107

Opće napomene



Prije prve uporabe Vašeg uređaja pročitate ove originalne upute za rad i priložene Sigurnosne naputke. Postupajte u skladu s njima.

Čuvajte obje knjižice za kasniju uporabu ili za sljedećeg vlasnika.

Namjenska upotreba

- Uređaj upotrebljavajte isključivo za privatno kućanstvo.
- Uređaj je namijenjen isključivo za čišćenje suhих površina
- Nenamjenskom uporabom smatra se:
 - Usisavanje ljudi, životinja, biljaka ili odjeće na tijelu.
 - Usisavanje vode ili drugih tekućina.
 - Usisavanje užarenog pepela, ugljena, cigareta ili drugih zapaljivih odn. lako zapaljivih tvari.
 - Upotreba u blizini eksplozivnih ili lako zapaljivih tvari.

Zaštita okoliša



Ambalažni se materijali mogu reciklirati. Molimo odložite ambalažu na ekološki prihvatljiv način.



Električni i elektronički uređaji sadrže vrijedne reciklažne materijale, a često i sastavne dijelove poput baterija, punjivih baterija ili ulja koji kod nepropisnog rukovanja ili nepravilnog odlaganja u otpad mogu predstavljati potencijalnu opasnost za ljudsko zdravlje i okoliš. Međutim, ti su sastavni dijelovi potrebni za pravilan rad uređaja. Uređaji koji su označeni ovim simbolom ne smiju se odlagati zajedno s kućnim otpadom.

Napomene o sastojcima (REACH)

Aktualne informacije o sastojcima pronađite na: www.kaercher.com/REACH

Pribor i zamjenski dijelovi

Koristite samo originalan pribor i originalne zamjenske dijelove jer oni jamče siguran i nesmetan rad uređaja. Informacije o priboru i zamjenskim dijelovima pronađite na www.kaercher.com.

Jamstvo

U svakoj zemlji vrijede jamstveni uvjeti koje je izdala nadležna organizacija za distribuciju. Moguće kvarove na Vašem uređaju popravljamo besplatno unutar jamstvenog roka ako je uzrok materijalna pogreška ili pogreška u proizvodnji. U slučaju koji podliježe jamstvu obratite se s potvrdom o plaćanju Vašem prodavaču ili sljedećoj ovlaštenoj lokaciji servisne službe. (vidi adresu na poleđini)

Sadržaj isporuke

Sadržaj isporuke uređaja prikazan je na ambalaži. Kod raspakiravanja provjerite je li sadržaj potpun. U slučaju nedostatka pribora ili štete nastale prilikom transporta obavijestite svog prodavača.

Opis uređaja

Ovisno o odabranom modelu, postoje razlike u opremi. Specifična oprema opisana je na pakiranju uređaja. Vidi slike na stranici sa slikama.

Slika A

- ① LED indikator baterije/poruka o pogrešci
- ② Tipke za otpuštanje za vađenje pjenastog filtra ispušnog zraka
- ③ Poklopac pjenastog filtra ispušnog zraka
- ④ Tipka za funkciju Boost (povećanje snage usisavanja)
- ⑤ Prekidač za uključivanje/isključivanje s ručicom za zaključavanje
- ⑥ Ručka
- ⑦ Zamjenjiva punjiva baterija
- ⑧ Gumb za otpuštanje punjive baterije
- ⑨ Gumb za otpuštanje za skidanje spremnika za prašinu
- ⑩ Filtar za dovod zraka
- ⑪ Zaklopka spremnika za prašinu
- ⑫ Uklonjiv spremnik za prašinu
- ⑬ Gumb za otpuštanje poklopca spremnika za prašinu
- ⑭ Usisni nastavak spremnika za prašinu
- ⑮ Motorizirana električna četka s univerzalnim valjkom s četkama
- ⑯ Usisna cijev
- ⑰ Nastavak za fuge
- ⑱ Kombinirana četka 2 u 1
- ⑲ Zidni nosač
- ⑳ Punjač
- ㉑ ** Filtar za dovod zraka (2x)
- ㉒ ** Alat za čišćenje filtra

** VC 4 Cordless Premium myHome

Montaža zidnog nosača

Opseg isporuke uključuje zidni nosač kao i vijke i tiplje za uredno odlaganje usisavača.

Napomena

Montirajte zidni nosač na prikladno mjesto pomoću isporučених vijaka i tiplja.

Da biste sigurno pohranili uređaj, postavite donji rub zidnog nosača 1,04 m od tla.

Slika E

PAŽNJA

Materijalne štete zbog neispravne montaže

U slučaju pada zbog neispravne montaže može doći do oštećenja uređaja i poda.

Za zidnu montažu koristite prikladan alat za montažu.

Pri odabiru pričvrstnih elemenata uzmite u obzir težinu uređaja i nosivost mjesta postavljanja.

⚠ UPOZORENJE

Opasnost od strujnog udara i ozljeda

Pazite da u zidu oko područja montaže nema električnih kabela, cijevi za vodu ili plin.

Puštanje u pogon

Montaža pribora

Napomena

Višenamjensku četku dodatno pogoni vlastiti integrirani motor te stoga uvijek mora biti izravno povezana s ručnim uređajem ili usisnom cijevi kako bi se osiguralo napajanje.

Svi ostali dijelovi pribora također se mogu koristiti izravno s ručnim uređajem ili s usisnom cijevi za povećanje dometa.

- Gurnite usisnu cijev na usisni nastavak spremnika za prašinu dok čujno ne sjedne na svoje mjesto.
 - Pritisnite gumb za otpuštanje i skinite usisnu cijev s usisnog nastavka.
- ### Slika B
- Gurnite podni nastavak na usisnu cijev dok čujno ne sjedne na svoje mjesto.
 - Pritisnite gumb za otpuštanje i skinite podni nastavak s usisne cijevi.
- ### Slika C
- Pribor, kao što je npr. nastavak za fuge, gurnite na usisni nastavak spremnika za prašinu ili usisnu cijev dok čujno ne sjedne na svoje mjesto.

Slika D

Punjenje baterije

Napomena

Uređaj se isporučuje bez napunjene baterije. Prije prve uporabe bateriju napunite do kraja.

Obratite pažnju na priložene sigurnosne upute za usisavače na baterije.

1. Za punjenje pričvrstite uređaj na zidni nosač koji je uključen u opseg isporuke.
Slika E
2. Utaknite punjač u mrežnu utičnicu. Utaknite priključni utikač u utičnicu uređaja. LED indikator tijekom postupka punjenja treperi zeleno.
Slika F
3. Kad se uređaj potpuno napuni, LED indikator u trajanju od 2 min trajno svijetli zeleno, a zatim se gasi. Izvadite punjač iz utičnice i utičnicu za punjenje. Izvadite uređaj sa zidnog nosača.

Slika G

Uređaj je spreman za rad.

Rad

LED indikatori

LED na glavi uređaja prikazuje informacije o statusu napunjenosti baterije i poruke o pogreškama.

Stanje napunjenosti baterije

LED	Trajanje osvjjetljenja	Značenje
svijetli zeleno	trajno	baterija napunjena
treperi zeleno	1 s uključeno / 1 s isključeno	Preostalo vrijeme rada od 2 min (-1 min / +2 min)
treperi zeleno	125 ms uključeno / 125 ms isključeno	Greška baterije

Napredak punjenja baterije može se očitati sa zelene LED diode. LED dioda svijetli samo kad je baterija ispravno postavljena.

Tijekom punjenja

LED	Trajanje osvjjetljenja	Značenje
treperi zeleno	0,2 sek s isključeno na uključeno / 0,6 sek uključeno / 0,2 sek s isključeno na isključeno / 1 sek isključeno	Baterija se puni
svijetli zeleno	2 min stalno svjetlo, a zatim isključeno	Baterija je potpuno napunjena

Poruka o greški

LED	Trajanje osvjjetljenja	Značenje
treperi crveno	125 ms uključeno / 125 ms isključeno	Podni nastavak je blokiran

Promjena pribora

Promjena pribora, vidi poglavlje *Montaža pribora*

Usisavanje

1. Montaža potrebnog pribora, vidi poglavlje *Montaža pribora*.
2. Uključite uređaj ovisno o potrebi za čišćenjem:
 - Pritisnite prekidač za uključivanje/isključivanje i držite ga pritisnutim tijekom rada.

ili

- Okrenite ručicu za zaključavanje kako biste uređaj izravno prebacili na trajni rad.

Slika H

3. Ako je potrebno, pritisnite gumb Boost kako biste pojačali usisavanje prašine.

Slika I

Napomena

Prilikom isključivanja uređaja funkcija Boost se automatski deaktivira.

Funkciju Boost također možete isključiti ponovnim pritiskom na tipku Boost.

Završetak rada

1. Isključite uređaj.
Pustite prekidač za uključivanje/isključivanje odn. deaktivirajte ručicu za zaključavanje.

Napomena

Kako bi se osigurala optimalna snaga usisavanja, nakon svake uporabe ispraznite spremnik za prašinu i očistite filtar za dovod zraka.

Ispraznite spremnik za prašinu najkasnije kad se dosegne oznaka "MAX".

2. Uklonite usisnu cijev odn. pribor.
Poklopac spremnika za prašinu se otvara.
3. Ispraznite spremnik za prašinu iznad kante za smeće.
 - a Pritisnite tipku za otpuštanje.
Poklopac spremnika za prašinu se otvara.
 - b Ispraznite spremnik za prašinu.
- Slika J**
Da biste ga zatvorili, gurnite poklopac spremnika za prašinu prema gore dok ne sjedne na svoje mjesto.
5. Očistite filtar za dovod zraka, vidi poglavlje *Čišćenje filtra za ulaz zraka*
6. Pričvrstite uređaj na zidni nosač.
Slika E
7. Napunite uređaj, vidi poglavlje *Punjenje baterije*.

Uporaba pribora

Opće upute za uporabu

- Na pakiranju uređaja prikazano je koji je pribor uključen u opseg isporuke.
- Pribor koji nije uključen u pakiranje možete kupiti kod specijaliziranog prodavača tvrtke KÄRCHER ili na www.kaercher.com.
- Testirajte pribor na neupadljivom području prije nego što ga upotrijebite na osjetljivom mjestu.
- Slijedite proizvođačeve upute za čišćenje.
- Spojite motoriziranu električnu mlaznicu na usisnu cijev ili ručni uređaj.
- Ostali pribor, kao što je npr. nastavak za fuge, također spojite na ručni uređaj ili ga gurnite izravno na usisnu cijev kako biste povećali domet.

Motorizirana višenamjenska četka

Idealna za tvrde podove i tepihe.

Motorizirana višenamjenska četka posebno učinkovito uklanja prljavštinu iz vlakana tepiha.

Četka za prašinu 2 u 1

Okvir s retirajućim čekinjama možete skinuti pritiskom na gumb za otpuštanje.

- Mekana četka pogodna je za namještaj s tvrdim površinama
- Široka četka koristi se za usisavanje tekstilnog namještaja, zavjеса itd.

Nastavak za fuge

Za rubove, fuge, radijatore i teško dostupna područja.

Mekana četka

Mekana četka ima posebno mekane čekinje za čišćenje osjetljivih površina poput tipkovnica, svjetiljki itd.

Fleksibilan nastavak za fuge

Fleksibilan nastavak za fuge povećava domet. Za čišćenje teško dostupnih područja kao npr. između sjedala u automobilu.

Fleksibilno produžno crijevo

Zahvaljujući produžetku i savitljivosti mogu se dosegnuti i očistiti i teško dostupna područja npr. u automobilu.

Velika mlaznica za tekstilni namještaj

Za čišćenje tekstilnih površina poput sofa, fotelja, madraca, sjedala u automobilu itd.

Mekana motorizirana četka (Mlaznica za tvrdi pod)

Za tvrde podove i osjetljive drvene podove. Istodobno usisava grubu i finu prljavštinu.

Transport

Punjiva baterija ispitana je sukladno relevantnim propisima za međunarodni transport i smije biti prevezena / isporučena.

Skladištenje

PAŽNJA

Vlaga i vrućina

Opasnost od oštećenja

Baterije skladištite samo u suhim unutarnjim prostorijama s niskom vlažnošću zraka i ispod 20°C.

Njega i održavanje

Opće upute za njegu

- Uređaj i dijelove pribora od umjetnog materijala nježite uobičajenim sredstvom za čišćenje umjetnog materijala.

Čišćenje filtra za ulaz zraka

Napomena

Uređaj se može očistiti ručno ili uređajem za čišćenje filtra.

1. Isključite uređaj.
2. **Ručno očistite filtar za dovod zraka.**
 - a Povucite prljavi filtar za dovod zraka za ručicu filtra prema dolje, pažljivo ga istresite kucanjem i očistite ga vlažnom krpom ili tekućom vodom.
Slika K
 - b Vratite potpuno osušeni filtar za dovod zraka.
 - c Provjerite sjedi li ispravno.
3. **Očistite filtar za dovod zraka uređajem za čišćenje filtra.**

Napomena

Tijekom čišćenja filtra u spremnik za prašinu mora se ugraditi novi filtar za dovod zraka.

- a Gurnite uređaj za čišćenje filtra na nastavak usisne cijevi i izvucite filtar za dovod zraka pomoću ručice filtra iz uređaja.
- b Gurnite zaprljani filtar za dovod zraka u uređaj za čišćenje filtra.
- c U spremnik za prašinu umetnite novi filtar za dovod zraka.
Slika L
- d Uključite uređaj i pustite ga da radi u načinu Boost, okrećite za to vrijeme bočni poklopac.
Slika M
- e Izvadite očišćeni filtar za dovod zraka iz alata za čišćenje filtra i ponovno ga umetnite u spremnik za prašinu nakon uklanjanja novog filtra za dovod zraka.
- f Provjerite je li filtar za dovod zraka ispravno postavljen.

Čišćenje spremnika za prašinu i ciklonskog filtra

Napomena

Spremnik za prašinu i ciklonski filtar mogu se očistiti sa ili bez vađenja spremnika za prašinu.

Preporučujemo uklanjanje spremnika za prašinu iz uređaja radi lakšeg čišćenja.

Napomena

Prije čišćenja spremnika za prašinu i ciklonskog filtra, ispraznite spremnik za prašinu, vidi poglavlje Završetak rada

1. Isključite uređaj.
2. Pritisnite gumb za otpuštanje spremnika za prašinu i izvadite spremnik za prašinu iz ručnog uređaja.

Slika N

- a Otpustite ciklonski filtar iz spremnika za prašinu okretanjem u smjeru suprotnom od kazaljke na satu.
- b Izvadite ciklonski filtar iz spremnika za prašinu te filtar za dovod zraka iz ciklonskog filtra.

Slika O

PAŽNJA

Opasnost od kratkog spoja

U spremniku za prašinu i ciklonskom filtru nalaze se kabeli odn. kontakti za napajanje.

Pazite da se kabeli odn. kontakti ne navlaže tijekom čišćenja.

3. Očistite spremnik za prašinu i ciklonski filtar mekom četkom ili lagano vlažnom krpom.

Slika P

4. Očistite filtar za dovod zraka, vidi poglavlje Čišćenje filtra za ulaz zraka

5. Vratite suhi spremnik za prašinu i ciklonski filtar s filtrom za dovod zraka u uređaj i zatvorite poklopac.

6. Pričvrstite spremnik za prašinu na ručni uređaj.
 - a Držite spremnik za prašinu pod kutom prema ručnom uređaju držeći pritom gornji dio na kukama ručnog uređaja.
 - b Gurnite spremnik za prašinu prema gore dok se kukka na ručnom uređaju ne zakvači u prorez spremnika za prašinu.
 - c Spremnik za prašinu mora čujno sjesti na svoje mjesto.

Slika Q

Čišćenje pjenastog filtra ispušnog zraka / zamjena pjenastog filtra ispušnog zraka

Napomena

Pjenasti filtar ispušnog zraka osigurava čisti zrak za ispuhivanje.

- Očistite pjenasti filtar ispušnog zraka ako je vidljivo prljav.
- Zamijenite pjenasti filtar ispušnog zraka ako postoje vidljiva oštećenja.

1. Isključite uređaj.
2. **Očistite pjenasti filtar ispušnog zraka.**
 - a Istodobno pritisnite obje bočne tipke za otpuštanje i uklonite poklopac s pjenastim filtrom ispušnog zraka.

Slika R

PAŽNJA

Opasnost od kratkog spoja

U poklopcu pjenastog filtra ispušnog zraka nalaze se kabeli odn. kontakti za napajanje.

Prije čišćenja vodom uklonite poklopac pjenastog filtra ispušnog zraka kako se kabeli odn. kontakti ne bi smočili.

3. Pažljivo istresite pjenasti filtar ispušnog zraka kućanjem ili ako je jako prljav:
 - a Skinite poklopac pjenastog filtra ispušnog zraka.
 - b Očistite pjenasti filtar ispušnog zraka pod tekućom vodom. Nemojte ga trljati niti četkati.

PAŽNJA

Opasnost po zdravlje

Pjenasti filtri ispušnog zraka koji nisu umetnuti u uređaj potpuno suhi mogu biti pogodno tlo za klice i plijesni. Pobrinite se da je pjenasti filtar ispušnog zraka prilikom montaže potpuno suh.

- c Zatim pustite da se pjenasti filtar ispušnog zraka potpuno osuši.
 - d Pričvrstite poklopac na pjenasti filtar ispušnog zraka.
- Slika S**
- e Umetnite suhi pjenasti filtar ispušnog zraka u uređaj tako da se uglavi.
 - f Kako biste osigurali da poklopac ispravno leži na uređaju, pritisnite ga u sredini.

Slika U

4. Zamijenite pjenasti filtar ispušnog zraka.

- a Istodobno pritisnite obje bočne tipke za otpuštanje i izvadite pjenasti filtar ispušnog zraka.

Slika R

- b Skinite poklopac pjenastog filtra ispušnog zraka i zbrinite rabljeni filtar.
- c Pričvrstite novi pjenasti filtar ispušnog zraka na poklopac.

Slika T

- d Umetnite pjenasti filtar ispušnog zraka u uređaj tako da se uglavi.
- e Kako biste osigurali da poklopac ispravno leži na uređaju, pritisnite ga u sredini.

Slika U

Čišćenje višenamjenske mlaznice

1. Isključite uređaj.
2. Skinite pribor.

PAŽNJA

Opasnost od kratkog spoja

Višenamjenska četka sadrži električne komponente. Višenamjensku četku ne smijete uroniti u vodu ili je čistiti vlažnom krpom.

3. Očistite višenamjensku četku.
 - a Otključajte poklopac/držac valjka s četkama novčićem ili drugim predmetom i skinite ga.

Slika V

- b Izvadite valjak s četkama u smjeru strelice iz otvora za četku.

Slika W

- c Prljavštinu uklonite npr. četkom. Ako je potrebno, valjak s četkama možete očistiti pod mlazom vode.

Prije ponovne montaže valjak s četkama mora biti potpuno suh.

- d Pažljivo očistite otvor za četku krpom ili mekom četkom.

Slika X

- e Umetnite valjak s četkama u otvor za četku.
- f Zaključajte valjak s četkama novčićem ili drugim predmetom.

Slika Y

Pomoć u slučaju smetnji

Smetnje često imaju jednostavne uzroke koje možete sami ukloniti uz pomoć pregleda u nastavku. Ako niste sigurni ili ako smetnje nisu ovdje navedene, obratite se ovlaštenoj servisnoj službi.

Uređaj ne radi

Punjiva je baterija prazna.

- Napunite punjivu bateriju.
- Punjiva baterija nije ispravno umetnuta.
- Gurnite punjivu bateriju u prihvatnik dok ne sjedne na svoje mjesto.

Baterija je neispravna.

- Zamijenite punjivu bateriju.

Punjiva baterija se ne puni

Utikač za punjenje/mrežni utikač nije ispravno spojen.

- Ispravno priključite utikač punjača/mrežni utikač. Utičnica je neispravna.

- Provjerite radi li utičnica.

Koristi se pogrešan punjač

- Provjerite koristi li se ispravni punjač.

Uređaj se zaustavlja tijekom rada ili je snaga usisavanja slaba

Punjiva baterija je pregrijana.

- Prekinite rad i pričekajte da temperatura punjive baterija opet dođe u normalno područje.

Pribor, usisni otvor na spremniku za prašinu ili usisne cijevi su začepljeni.

- Uklonite začepljenje prikladnim pomoćnim sredstvom.

Spremnik za prašinu je pun.

- Ispraznite spremnik za prašinu.

Filtri su prljavi.

- Očistite filtre, vidi poglavlje *Njega i održavanje*.

Valjak s četkama je blokiran.

- Uklonite blokade.

Nenormalni zvukovi motora

Pribor, usisni otvor na spremniku za prašinu ili usisne cijevi su začepljeni.

- Uklonite začepljenje prikladnim pomoćnim sredstvom.

Uklanjanje / instaliranje baterije

PAŽNJA

Često uklanjanje baterije

Često uklanjanje može oštetiti bateriju.

Izvadite bateriju samo radi održavanja i radovi na održavanju ako se uređaj ne koristi dulje vrijeme ili ako se uređaj mora poslati u servisne svrhe.

Vađenje baterije

1. Pritisnite tipku za deblokiranje.
2. Izvadite bateriju iz uređaja.

Slika Z

Umetanje baterije

PAŽNJA

Onečišćeni kontakti

Oštećenja na uređaju i bateriji

Prije umetanja provjerite jesu li prihvat i kontakti baterije onečišćeni te ih po potrebi očistite.

Napomena

Koristite samo u potpunosti napunjene baterije.

1. Gurnite bateriju u prihvatnik dok se čujno ne uglavi.

Slika AA


Tehnički podaci

Električni priključak

Napon baterije	V	21,6
Nazivna snaga	W	140
Tip kompleta baterija		Li-ION

Punjač	26 V TEK *EU	
Model	YLJXA-E260040	

Kataloški broj dijelova	9.769-119.0	
Nazivni napon punjača	V	100 - 240
Frekvencija	Hz	50 - 60
Vrijeme punjenja kad je akumulator potpuno ispražnjen	min	390

Klasa zaštite		II
---------------	---	----

Podaci o snazi uređaja

Zapremina spremnika	l	0,65
Vrijeme rada s potpuno napunjenom punjivom baterijom u normalnom načinu rada	min	30

Vrijeme rada s potpuno napunjenom punjivom baterijom u maksimalnom načinu rada	min	18
--	-----	----

Dimenzije i težine

Težina (bez pribora)	kg	1,55
----------------------	----	------

Pridržano pravo na tehničke izmjene.

Sadržaj

Opšte napomene	107
Namenska upotreba	107
Zaštita životne sredine	107
Pribor i rezervni delovi	107
Garancija	107
Obim isporuke	107
Opis uređaja	107
Montaža zidnog nosača	108
Puštanje u pogon	108
Rad	108
Upotreba pribora	109
Transport	109
Skladištenje	109
Nega i održavanje	109
Pomoć u slučaju smetnji	111
Uklanjanje / instaliranje baterije	111
Tehnički podaci	111

Opšte napomene



Pre prve upotrebe, pročitajte originalna uputstva za upotrebu i priložene bezbednosne instrukcije. Postupajte u skladu sa tim.

Sačuvajte obe knjižice za buduću upotrebu ili sledeće vlasnike.

Namenska upotreba

- Uređaj koristite isključivo za privatno domaćinstvo.
- Uređaj je namenjen isključivo za čišćenje suvih podloga

- Nenamenskom upotrebom se smatra:
 - usisavanje prljavštine sa ljudi, životinja biljaka ili delova odeće na telu,
 - usisavanje vode ili drugih tečnosti,
 - usisavanje užarenog pepela, uglja, cigareta ili drugih gorivih ili kako zapaljivih materijala,
 - upotreba eksplozivnih ili lako zapaljivih materijala u blizini.

Zaštita životne sredine



Ambalaža može da se reciklira. Pakovanja odložite u otpad na ekološki način.



Električni i elektronski uređaji sadrže dragocene materijale koji se mogu reciklirati, a često i sastavne delove kao što su baterije, akumulatori ili ulje koji, u slučaju pogrešnog rukovanja ili pogrešnog odlaganja u otpad mogu da predstavljaju potencijalnu opasnost za zdravlje ljudi i životnu sredinu. Međutim, ovi sastavni delovi su neophodni za pravilan rad uređaja. Uređaji označeni ovim simbolom ne smeju da se odlažu u kućni otpad.

Napomene o sastojcima (REACH)

Aktuelne informacije o sastojcima možete pronaći na: www.kaercher.com/REACH

Pribor i rezervni delovi

Koristite samo originalni pribor i originalne rezervne delove pošto oni garantuju bezbedan rad i rad bez smetnji na uređaju.

Informacije o priboru i rezervnim delovima možete pronaći na www.kaercher.com.

Garancija

U svakoj zemlji važe uslovi garancije koje je izdala naša nadležna distributivna organizacija. Bilo kakve smetnje na uređaju otklanjamo besplatno u garantnom roku, ukoliko je uzrok smetnje greška u materijalu ili proizvodnji. U slučaju koji podleže garanciji obratite se sa računom vašem distributeru ili narednoj ovlašćenoj lokaciji servisne službe.

(Adresu vidi na poledini)

Obim isporuke

Obim isporuke uređaja je prikazan na pakovanju. Prilikom otpakivanja proverite da li je sadržaj potpun. Ukoliko nedostaje pribor ili u slučaju štete nastale prilikom transporta obavestite vašeg distributera.

Opis uređaja

U zavisnosti od modela, postoje razlike u opremi. Specifična oprema je opisana na pakovanju uređaja. Slike vidi na stranici sa grafikama.

Slika A

- ① LED indikator baterije/poruka o grešci
- ② Taster za deblokadu za vađenje penastog filtera izduvnog vazduha
- ③ Poklopac za penasti filter izduvnog vazduha
- ④ Taster za Boost funkciju (povećanje snage usisavanja)
- ⑤ Prekidač za uključivanje/isključivanje sa polugom za blokadu
- ⑥ Ručka
- ⑦ Zamenljiva baterija

- ⑧ Taster za deblokadu baterije
- ⑨ Taster za deblokadu za skidanje posude za prašinu
- ⑩ Filter za ulaz vazduha
- ⑪ Poklopac posude za prašinu
- ⑫ Posuda za prašinu sa mogućnošću skidanja
- ⑬ Taster za deblokadu poklopca posude za prašinu
- ⑭ Usisni nastavak posude za prašinu
- ⑮ Motorizovana električna četka sa univerzalnom četkom
- ⑯ Usisna cev
- ⑰ Nastavak za fuge
- ⑱ Kombinovana četka 2 u 1
- ⑲ Zidni nosač
- ⑳ Punjač
- ㉑ ** Filter za ulaz vazduha (2x)
- ㉒ ** Alat za čišćenje filtera

** VC 4 Cordless Premium myHome

Montaža zidnog nosača

U obimu isporuke sadržani su zidni nosač kao i zavrtnji i tiplovi za pravilno čuvanje usisivača.

Napomena

Montirajte zidni nosač na odgovarajućem mestu sa isporučenim zavrtnjima i tiplovima.

Radi bezbednog čuvanja uređaja, donju ivicu zidnog nosača postavite na oko 1,04 m od poda.

Slika E

PAŽNJA

Materijalna šteta zbog nepravilne montaže

U slučaju nepravilne montaže, usled pada može doći do oštećenja uređaja kao i podne obloge.

Koristite odgovarajući montažni alat za zidnu montažu. Prilikom izbora elemenata za pričvršćivanje uzмите u obzir težinu uređaja i nosivost mesta postavke.

⚠ UPOZORENJE

Opasnost od strujnog udara i povreda

Uverite se da se na zidu oko područja za montažu ne nalaze električni kablovi, kao ni voda ili cevi za gas.

Puštanje u pogon

Montaža pribora

Napomena

Višenamenska četka se pokreće pomoću sopstvenog integrisanog motora i stoga mora uvek da bude povezana direktno sa ručnim uređajem ili sa usisnom cevi da bi se obezbedilo napajanje strujom.

Svi ostali delovi pribora takođe mogu da se koriste direktno sa ručnim uređajem ili sa usisnom cevi radi povećanja dometa.

- Usisnu cev gurnite na usisni nastavak posude za prašinu tako da se čujno uklopi.
- Pritisnite taster za deblokadu i usisnu cev skinite sa usisnog nastavka.

Slika B

- Podni nastavak gurnite na usisnu cev, sve dok se čujno ne uklopi.

- Pritisnite taster za deblokadu i podni nastavak skinite sa usisne cevi.
- Slika C**
- Pribor poput nastavka za fuge gurnite na usisni nastavak posude za prašinu ili gurajte usisnu cev, sve dok se čujno ne uklopi.
- Slika D**

Punjenje akumulatora

Napomena

Uređaj se isporučuje bez napunjene baterije. Pre prvog puštanja u rad potpuno napunite bateriju.

Obratite pažnju na priložne sigurnosne napomene za usisivač na baterije.

1. Radi punjenja uređaj pričvrstite na zidni nosač koji se sadržan u obimu isporuke.

Slika E

2. Utaknite punjač u utičnicu. Utaknite spojni utikač u utičnicu uređaja. LED indikator treperi zeleno tokom postupka punjenja.

Slika F

3. Ako je uređaj napunjen, LED indikator tokom 2 minuta svetli zeleno i gasi se. Izvadite punjač iz utičnice i izvadite utičnicu za punjenje.

Skinite uređaj sa zidnog nosača.

Slika G

Uređaj je spreman za upotrebu.

Rad

LED prikaz

LED na glavi uređaja prikazuje informacije o napunjenosti baterija i poruke o greškama.

Stanje napunjenosti baterije

LED	Trajanje osvetljenja	Značenje
Svetli zeleno	trajno	Baterija napunjena
Treperi zeleno	1 s uklj. / 1 s isklj.	Preostalo vreme rada 2 min (-1 min / +2 min)
Treperi zeleno	125 ms uklj. / 125 ms isklj.	Greška na bateriji

Napredovanje prilikom punjenja baterije može da se očitava na zelenom LED indikatoru. LED svetli samo ako je baterija pravilno postavljena.

Tokom punjenja

LED	Trajanje osvetljenja	Značenje
Treperi zeleno	0,2 s sa isklj. na uklj. / 0,6 s uklj. / 0,2 s sa isklj. na uklj. / 1 s isklj.	Baterija se puni
Svetli zeleno	2 min svetle trajno, nakon čega se gase	Baterija je potpuno napunjena

Poruka o grešci

LED	Trajanje osvetljenja	Značenje
Treperi crveno	125 ms uklj. / 125 ms isklj.	Podni nastavak se blokira

Zamena pribora

Zamena pribora, pogledajte poglavlje *Montaža pribora*

Usisavanje

1. Montirajte željeni pribor, pogledajte poglavlje *Montaža pribora*.
2. U zavisnosti od potrebe za čišćenjem, uključite uređaj:
 - Pritisnite prekidač za uključivanje/isključivanje i držite ga pritisnutog tokom rada.ili
 - Okretanjem poluge za fiksiranje, uređaj prebacite direktno na trajni rad.

Slika H

3. Po potrebi pritisnite Boost taster da biste povećali prihvatanje prašine.

Slika I

Napomena

Kada se isključi uređaj, Boost funkcija se automatski deaktivira.

Boost funkcija može da se isključi ponovnim pritisnutjem Boost tastera.

Završetak rada

1. Isključiti uređaj.
 - Otpustite prekidač za uključivanje/isključivanje, odnosno deaktivirajte polugu za fiksiranje.

Napomena

Kako bi se postigao optimalan učinak usisavanja, nakon svake upotrebe ispraznite posudu za prašinu i očistite filter za ulaz vazduha.

Ispraznite posudu za prašinu najkasnije kada se dostigne oznaka "MAX".

2. Uklonite usisnu cev odnosno pribor.
3. Ispraznite posudu za prašinu iznad kante za smeće.
 - a Pritisnite taster za deblokadu.
 - Otvara poklopac posude za prašinu.
 - b Ispraznite posudu za prašinu.

Slika J

4. Radi zatvaranja pritakajte nagore poklopac posude za prašinu, sve dok se ne uklopi.
5. Očistite filter za ulaz vazduha, pogledajte poglavlje *Čišćenje filtera za ulaz vazduha*
6. Pričvrstite uređaj na zidni nosač.

Slika E

7. Napunite uređaj, pogledajte poglavlje *Punjenje akumulatora*.

Upotreba pribora

Opšte instrukcije za primenu

- Na pakovanju uređaja se prikazuje koji pribor je sadržan u obimu isporuke.
- Dodatni pribor koji nije sadržan u pakovanju može se nabaviti preko KÄRCHER specijalizovanog prodavca ili www.kaercher.com.
- Testirajte pribor na neupadljivom mestu, pre nego što ga primenite na osetljivom mestu.
- Obratite pažnju na napomene o čišćenju proizvođača.
- Motorizovanu električnu mlaznicu povežite sa usisnom cevi ili ručnim uređajem.
- Ostale delove pribora, kao npr. nastavak za fuge, takođe povežite sa ručnim uređajem ili ga gurnite direktno na usisnu cev radi povećanja dometa.

Motorizovana višenamenska četka

Idealna za tvrde podove i tepihe.

Motorizovana višenamenska četka efikasno odvaja prljavštinu koja se nahvatala na vlaknima tepiha.

Četka za prašinu 2 u 1

Okvir okružen dlačicama može da se skine pritiskanjem dugmeta za odglavljivanje.

- Mekana četka je pogodna za nameštaj sa tvrdim površinama
- Široka četka služi za usisavanje sa tekstilnog nameštaja, zavesa itd.

Nastavak za fuge

Za ivice, fuge, grejna tela i teško pristupačna područja.

Meka četka

Mekana četka ima naročito meke dlačice za čišćenje osetljivih površina kao što su tastature, lampe itd.

Fleksibilni nastavak za fuge

Savitljivi nastavak za fuge povećava domet. Za čišćenje teže pristupačnih područja, kao npr. između automobilskih sedišta.

Fleksibilno produžno crevo

Zahvaljujući većoj savitljivosti može se pristupiti teško pristupačnim područjima, npr. u automobilu i oni se mogu očistiti.

Veliki nastavak za tekstilni nameštaj

Za čišćenje tekstilnih površina kao što su sofe, fotelje, dušeci, sedišta automobila itd.

Mekana motorizovana četka (Mlaznica za tvrdi pod)

Za tvrde podove i osetljive drvene podove. Istovremeno usisava krupniju i sitniju prljavštinu.

Transport

Akumulator je ispitivan u skladu sa relevantnim propisima za međunarodni transport i sme da se transportuje/ šalje.

Skladištenje

PAŽNJA

Vlaža i toplota

Opasnost od oštećenja

Baterije skladištite samo u suvim unutrašnjim prostorima sa niskom vlažnošću vazduha i temperaturom

ispod 20°C.

Nega i održavanje

Opšte napomene za negu

- Uređaj i delove pribora od plastike negujte pomoću uobičajenog sredstva za čišćenje plastike.

Čišćenje filtera za ulaz vazduha

Napomena

Uređaj može da se očisti manuelno ili pomoću uređaja za čišćenje filtera.

1. Isključiti uređaj.
2. **Ručno očistite filter za ulaz vazduha.**
 - a Zaprjani filter za ulaz vazduha povucite nadole za palicu filtera, pažljivo ga istresite i očistite vlažnom krpom ili pod mlazom vode.**Slika K**
 - b Ponovo postavite potpuno osušeni filter za ulaz vazduha.
 - c Proverite da li je pravilno postavljen.

3. Čišćenje filtera za ulaz vazduha pomoću uređaja za čišćenje filtera.

Napomena

Tokom čišćenja filtera, u posudu za prašinu se mora postaviti novi filter za ulaz vazduha.

- Gurnite uređaj za čišćenje filtera na nastavak usisne cevi i filter za ulaz vazduha izvucite iz uređaja držeći ga za palicu.
- Gurnite zaprljani filter za ulaz vazduha u uređaj za čišćenje filtera.
- Postavite novi filter za ulaz vazduha u posudu za prašinu.
Slika L
- Uključite uređaj i pustite da radi u Boost režimu, a pri tom zavrните bočni poklopac.
Slika M
- Očišćeni filter za ulaz vazduha izvadite iz alata za čišćenje filtera i nakon vađenja novi filter za ulaz vazduha ponovo postavite u posudu za prašinu.
- Proverite da li je filter za ulaz vazduha pravilno postavljen.

Čišćenje filtera za prašinu i ciklonskog filtera

Napomena

Posuda za prašinu i ciklonski filter mogu da se očiste sa vađenjem ili bez vađenja posude za prašinu.

Radí udobnog čišćenje preporučujemo da filter za prašinu skinete iz uređaja.

Napomena

Pre čišćenja posude za prašinu i ciklonskog filtera, izpraznite posudu za prašinu, pogledajte poglavlje *Završetak rada*

- Isključiti uređaj.
- Pritisnite taster za deblokadu i stisnite posudu za prašinu sa ručnog uređaja.

Slika N

- Otpustite ciklonski filter okretanjem suprotnom od smera kretanja kazaljke na satu i otpustite posudu za prašinu.
- Uklonite ciklonski filter iz posude za prašinu i filter za ulaz vazduha iz ciklonskog filtera.

Slika O

PAŽNJA

Opasnost od kratkog spoja

U posudi za prašinu i ciklonskom filteru nalaze se kablovi, odnosno kontakti za snabdevanje strujom. Vodite računa o tome da se prilikom čišćenja ne pokvase kablovi odnosno kontakti.

- Posudu za prašinu i ciklonski filter očistite mekom četkicom ili blago pokvašenom krpom.

Slika P

- Očistite filter za ulaz vazduha, pogledajte poglavlje *Čišćenje filtera za ulaz vazduha*
- Suvu posudu za prašinu i ciklonski filter sa ulazom za vazduh ponovo stavite u uređaj i zatvorite poklopac.
- Pričvrstite posudu za prašinu na ručni uređaj.
 - Posudu za prašinu držite ukoso na ručnom uređaju i pri tom gornju stranu držite na kuki ručnog uređaja.
 - Posudu za prašinu pritisnite nagore, sve dok se kuka ne zakaci za ručni uređaj u prerezu posude za prašinu.
 - Posuda za prašinu mora da se čujno uklopi.

Slika Q

Čišćenje penastog filtera izduvnog vazduha / zamenjena penastog filtera izduvnog vazduha

Napomena

Penasti filter izduvnog vazduha obezbeđuje čist izduvni vazduh.

- Očistite penasti filter izduvnog vazduha kada je vidno zaprljan.
- Zamenite penasti filter izduvnog vazduha u slučaju vidljivog oštećenja.

- Isključiti uređaj.

- Očistite penasti filter izduvnog vazduha.

- Pritisnite oba bočna tastera za deblokadu istovremeno i izvadite poklopac sa penastim filterom izduvnog vazduha.

Slika R

PAŽNJA

Opasnost od kratkog spoja

U poklopcu penastog filtera izduvnog vazduha nalaze se kablovi odnosno kontakti sa napajanje strujom. Pre čišćenja vodom skinite poklopac sa penastog filtera izduvnog vazduha da se ne bi pokvasio kabl odnosno kontakti.

- Pažljivo istresite penasti filter izduvnog vazduha ili u slučaju jakog prljanja:

- Skinite poklopac penastog filtera izduvnog vazduha.
- Očistiti penasti filter izduvnog vazduha pod mlazom vode. Nemojte ribati ili četkati.

PAŽNJA

Opasnost po zdravlje

Penasti filter izduvnog vazduha, koji se stave u uređaj kada nisu potpuno suvi, mogu da budu plodno tle za spore i pljesni.

Vodite računa o tome da penasti filter izduvnog vazduha mora biti potpuno suv prilikom ugradnje.

- Nakon toga ostavite da se penasti filter izduvnog vazduha potpuno osuši.
- Pričvrstite poklopac na penasti filter izduvnog vazduha.

Slika S

- Postavite penasti filter izduvnog vazduha u uređaj tako da nalegne na mesto.
- Kako bi poklopac pravilno nalegao na uređaju, poklopac pritisnite po sredini.

Slika U

- Zamenite penasti filter izduvnog vazduha.

- Pritisnite oba bočna taster za deblokadu istovremeno i izvadite penasti filter izduvnog vazduha.

Slika R

- Izvucite poklopac penastog filtera izduvnog vazduha i odložite na otpad potrošeni filter.
- Pričvrstite novi penasti filter izduvnog vazduha na poklopcu.

Slika T

- Postavite suvi penasti filter izduvnog vazduha u uređaj tako da nalegne na mesto.
- Kako bi poklopac pravilno nalegao na uređaju, poklopac pritisnite po sredini.

Slika U

Čišćenje višenamenske mlaznice

- Isključiti uređaj.
- Skinite pribor.

PAŽNJA

Opasnost od kratkog spoja

Višenamenska četka sadrži električne komponente.

Višenamensku četku ne smete uranjati u vodu ili čistiti vlažnim materijalom.

3. Očistite višenamensku četku.
 - a Otključajte i skinite poklopac/držač valjka sa četkom pomoću novčića ili drugim predmetom.
Slika V
 - b Valjak sa četkom skinite iz otvora četke u smeru strelice.
Slika W
 - c Uklonite prljavštinu npr. četkom. Po potrebi, valjak sa četkom može da se čisti pod mlazom vode.
Valjak sa četkom mora biti potpuno suv pre ponovne ugradnje.
 - d Pažljivo očistite otvor za četku krpom ili mekom četkom.
Slika X
 - e Valjak sa četkom postavite u otvor za četku.
 - f Zaključajte valjak novčićem ili nekim drugim predmetom.
Slika Y

Pomoć u slučaju smetnji

Smetnje obično imaju jednostavne uzroke koje možete samostalno da otklonite uz pomoć sledećeg pregleda. U slučaju da imate nedoumice ili smetnje koje nisu ove navedene, obratite se ovlašćenoj servisnoj službi.

Uređaj se ne pokreće

Baterija je prazna.

- Napunite bateriju.

Baterija nije pravilno postavljena.

- Bateriju gurnite u prihvatnik, sve dok ne uđe u ležište.

Baterija je neispravna.

- Zamenite bateriju.

Baterija se ne puni

Utikač za punjenje/strujni utikač nije pravilno priključen.

- Utikač za punjenje/strujni utikač pravilno priključite.

Utičnica je neispravna.

- Proverite da li utičnica funkcioniše.

Koristi se pogrešan punjač

- Proverite da li se koristi ispravan punjač.

Uređaj se zaustavlja tokom rada ili je snaga usisavanja slaba

Baterija je pregrejana.

- Prekinite rad i sačekajte sa temperatura baterije bude ponovo u normalnom opsegu.

Dodatna oprema, usisni otvor na posudi za prašinu ili usisne cevi su začepljene.

- Blokadu uklonite odgovarajućim pomoćnim sredstvom.

Posuda za prašinu je puna.

- Ispraznite posudu za prašinu.

Filteri su zaprljani.

- Očistite filtere, pogledajte poglavlje *Nega i održavanje*.

Valjak sa četkom je blokiran.

- Uklonite blokade.

Nenormalna buka motora

Dodatna oprema, usisni otvor na posudi za prašinu ili usisne cevi su začepljene.

- Blokadu uklonite odgovarajućim pomoćnim sredstvom.

Uklanjanje / instaliranje baterije

PAŽNJA

Često uklanjanje baterije

Često uklanjanje može oštetiti bateriju.

Izvadite bateriju samo radi održavanja i radovi na održavanju ako se uređaj ne koristi dulje vrijeme ili ako se uređaj mora poslati u servisne svrhe.

Vađenje akumulatora

1. Pritisnite taster za deblokadu.

2. Izvadite bateriju iz uređaja.

Slika Z

Postavljanje akumulatora

PAŽNJA

Zaprljani kontakti

Oštećenja na uređaju i akumulatoru

Pre postavljanja, proverite da li na prihvatniku

akumulatora i na kontaktima ima prljavštine i po potrebi ih očistite.

Napomena


Koristite samo potpuno napunjene akumulatore.

1. Akumulator gurajte u prihvatnik, sve dok se ne uklopi.

Slika AA

Tehnički podaci

Električni priključak

Napon akumulatora	V	21,6
Nominalna snaga	W	140
Tip akumulatorskog pakovanja		Li-ION
Punjač	26 V TEK *EU	
Model	YLJXA-E260040	
Broj dela	9.769-119.0	
Nominalni napon punjača	V	100 - 240
Frekvencija	Hz	50 - 60
Vreme punjenja potpuno prazne baterije	min	390
Klasa zaštite		II

Podaci o snazi uređaja

Zapremina posude	l	0,65
Vreme rada pri punom akumulatoru u normalnom radu	min	30
Vreme rada sa punom baterijom sa maksimalnom snagom	min	18

Dimenzije i težine

Težina (bez pribora)	kg	1,55
----------------------	----	------

Zadržano pravo na tehničke promene.

Съдържание

Общи указания.....	112
Употреба по предназначение.....	112
Защита на околната среда.....	112
Акcesoари и резервни части.....	112
Гаранция.....	112
Обхват на доставка.....	112
Описание на уреда.....	112
Монтиране на стенния държач.....	113
Пускане в експлоатация.....	113
Експлоатация.....	113
Използване на принадлежностите.....	114
Транспортиране.....	114
Съхранение.....	114
Грижа и поддръжка.....	115
Помощ при повреди.....	116
Изваждане / инсталиране на батерията.....	116
Технически данни.....	117

Общи указания



Преди първото използване на уреда прочетете това оригинално ръководство за експлоатация и приложените указания за безопасност. Процедурата съответно. Запазете двете книжки за последващо използване или за следващия собственик.

Употреба по предназначение

- Използвайте уреда само в частно домакинство.
- Уредът е предназначен единствено за почистване на сухи повърхности
- За употреба не по предназначение се счита:
 - Изсмукването на хора, животни, растения или части от облекло по тялото.
 - Изсмукването на вода или други течности.
 - Изсмукването на тлееща пепел, въглища, цигари или други запалими или възпламеними материали.
 - Използването в близост до експлозивни или лесно възпламеними материали.

Защита на околната среда



Опаковъчните материали подлежат на рециклиране. Моля, изхвърляйте опаковките по съобразен с околната среда начин.



Електрическите и електронните уреди съдържат ценни материали, подлежащи на рециклиране, а често и съставни части, напр. батерии, акумулаторни батерии или масло,

които при неправилно боравене или изхвърляне могат да представляват потенциална опасност за човешкото здраве и за околната среда. За правилното функциониране на уреда все пак тези съставни части са необходими. Обозначените с този символ уреди не трябва да бъдат изхвърляни заедно с битовите отпадъци.

Указания за съставни вещества (REACH)

Актуална информация относно съставни вещества можете да намерите тук: www.kaercher.com/REACH

Акcesoари и резервни части

Използвайте само оригинални акcesoари и оригинални резервни части, по този начин

осигурявате безопасната и безпроблемна експлоатация на уреда.

Информация относно акcesoари и резервни части ще намерите тук: www.kaercher.com.

Гаранция

Във всяка държава са валидни издадените от нашия оторизиран дистрибутор гаранционни условия. Евентуални повреди на Вашия уред ще отстраним в рамките на гаранционния срок безплатно, ако се касае за дефект в материалите или производствен дефект. В случай на предявяване на право на гаранция, се обърнете към Вашия дистрибутор или към най-близкия оторизиран сервиз, като представите касовата бележка. (Адрес, вж. задната страна)

Обхват на доставка

Обхватът на доставката на уреда е изобразен върху опаковката. При разопаковане проверете съдържането за цялост. При липсващи акcesoари или при транспортни щети, моля, обърнете се към Вашия дистрибутор.

Описание на уреда

Оборудването се различава в зависимост от избрания модел. Конкретното оборудване е описано върху опаковката на уреда.

Вижте изброяванията на страницата с графики.

Фигура А

- ① Светодиодна контролна лампа за акумулираща батерия/съобщение за грешка
- ② Бутони за деблокиране за изваждането на филтъра от пенопласт за отработен въздух
- ③ Капак на филтъра от пенопласт за отработен въздух
- ④ Бутон за функция Boost (увеличаване на всмукателната мощност)
- ⑤ Превключвател за Вкл./Изкл. с фиксиращ пост
- ⑥ Ръкохватка
- ⑦ Сменяема акумулираща батерия
- ⑧ Бутон за деблокиране на акумулиращата батерия
- ⑨ Бутон за деблокиране за сваляне на контейнера за прах
- ⑩ Филтър за входящ въздух
- ⑪ Капак на контейнера за прах
- ⑫ Свалящ се контейнер за прах
- ⑬ Бутон за деблокиране на капака на контейнера за прах
- ⑭ Смукателен крак на контейнера за прах
- ⑮ Моторна електрическа четка с универсален валик
- ⑯ Всмукателна тръба
- ⑰ Дюза за почистване на фуги
- ⑱ Комбинирана четка 2 в 1
- ⑲ Стенен държач

- ②0 Зарядно устройство
 - ②1 ** Филтър за входящ въздух (2x)
 - ②2 ** Инструмент за почистване на филтри
- ** VC 4 Cordless Premium myHome

Монтиране на стенния държач

Комплектът на доставката съдържа стенен държач, както и винтове и дюбели за правилното съхранение на прахосмукачката.

Указание

Монтирайте стенния държач на подходящо място с доставените с него винтове и дюбели.

За безопасно съхранение на уреда позиционирайте долния ръб на стенния държач на разстояние 1,04 m от пода.

Фигура Е

ВНИМАНИЕ

Материални щети поради неправилен монтаж
При неправилен монтаж както уредът, така и подовата настилка могат да се повредят поради падане.

Използвайте подходящ за стенен монтаж монтажен инструмент.

При избора на елементите за закрепване вземайте под внимание теглото на уреда и тежароспособността на мястото на монтажа.

⚠ ПРЕДУПРЕЖДЕНИЕ

Опасност от токов удар и наранявания
Уверете се, че в стената около мястото на монтажа няма електрически кабели, както и водопроводни или газопроводни тръби.

Пускане в експлоатация

Монтиране на принадлежностите

Указание

Мултифункционалната четка се задвижва допълнително със собствен вграден двигател, поради което винаги трябва да бъде свързана директно с ръчния уред или с всмукателната тръба, за да се осигурява електрозахранването. Всички други принадлежности също могат да се използват директно с ръчния уред или с всмукателната тръба за увеличаване на обхвата.

- Поставете всмукателната тръба върху всмукателния накрайник на контейнера за прах, докато се фиксира с щракване.
 - Натиснете бутона за деблокиране и свалете всмукателната тръба от всмукателния накрайник.
- Фигура В**
- Поставете подовата дюза върху всмукателната тръба, докато се фиксира с щракване.
 - Натиснете бутона за деблокиране и свалете подовата дюза от всмукателната тръба.

Фигура С

- Поставете принадлежността, напр. дюза за почистване на fugи, върху всмукателния накрайник на контейнера за прах или върху всмукателната тръба, докато се фиксира с щракване.

Фигура D

Зареждане на акумулаторната батерия

Указание

Уредът се доставя с незаредена акумулираща батерия. Преди първото пускане в експлоатация заредете напълно акумулиращата батерия. Спазвайте приложените указания за безопасност на акумулаторни прахосмукачки.

1. За да заредите уреда, го закрепете на включения в комплекта на доставката стенен държач.

Фигура Е

2. Включете зарядното устройство в контакт. Включете свързващия щепсел в гнездото за зареждане на уреда.

По време на процеса на зареждане светодиодната контролна лампа мига в зелено.

Фигура F

3. Щом уредът се зареди напълно, светодиодната контролна лампа свети постоянно в зелено в продължение на 2 min. и изгасва. Изключете зарядното устройство от контакта и от гнездото за зареждане на уреда. Свалете уреда от стенния държач.

Фигура G

Уредът е в готовност за експлоатация.

Експлоатация

Светодиодна индикация

Светодиодът на главината на уреда показва информация за състоянието на зареждане на акумулиращата батерия и съобщения за грешки.

Състоянието на зареждане на акумулиращата батерия

Светодиод	Продължителност на светене	Значение
Свети в зелено	постоянно	Акумулиращата батерия е заредена
Мига в зелено	1 s вкл./1 s изкл.	2 min оставащо време на работа (-1 min/+2 min)
Мига в зелено	125 ms вкл./125 ms изкл.	Грешка в акумулиращата батерия

Напредъкът на зареждането на акумулиращата батерия може да се види по зеления светодиод. Светодиодът светва само ако акумулиращата батерия е монтирана правилно.

По време на зареждането

Светодиод	Продължителност на светене	Значение
Мига в зелено	0,2 s от изкл. към вкл./0,6 s вкл./0,2 s от вкл. към изкл./1 s изкл.	Акумулиращата батерия се зарежда
Свети в зелено	2 min постоянна светлина, след това изкл.	Акумулиращата батерия е напълно заредена

Съобщение за грешка

Светодиод	Продължителност на светене	Значение
Мига в червено	125 ms вкл./ 125 ms изкл.	Подовата дюза е блокирана

Смяна на принадлежности

Сменете принадлежностите, вж. глава *Монтиране на принадлежностите*

Изсмукване

1. Монтирайте желаните принадлежности, вж. глава *Монтиране на принадлежностите*.
2. Включете уреда в зависимост от необходимостта от почистване:
 - Натиснете превключвателя Вкл./Изкл. и го дръжте натиснат по време на работата. или
 - Чрез завъртане на фиксиращия лост включете уреда директно на непрекъснат режим.
3. При необходимост натиснете бутона Boost, за да увеличите поемането на прахта.

Фигура I

Указание

При изключване на уреда функцията Boost се деактивира автоматично.

Функцията Boost може да се изключи и чрез повторно натискане на бутона Boost.

Приключване на работата

1. Изключете уреда.
Отпуснете превключвателя Вкл./Изкл., респ. деактивирайте фиксиращия лост.

Указание

За да се осигури оптимална всмукателна мощност, след всяка употреба изпразвайте контейнера за прах и почиствайте филтъра за входящ въздух.

Изпразвайте контейнера за прах най-късно при достигане на маркировката "MAX".

2. Свалете всмукателната тръба, респ. принадлежностите.
 3. Изпразнете контейнера за прах над кошче за отпадъци.
 - a. Натиснете бутона за деблокиране. Капакът на контейнера за прах се отваря.
 - b. Изпразнете контейнера за прах.
 4. За затваряне натиснете капака на контейнера за прах нагоре, докато се фиксира.
 5. Почистете филтъра за входящ въздух, вж. глава *Почистване на филтъра за входящ въздух*
 6. Закрепете уреда на стенния държач.
- Фигура E**
7. Заредете уреда, вж. глава *Зареждане на акумулаторната батерия*.

Използване на принадлежностите

Общи указания за употреба

- Върху опаковката на уреда е показано какви принадлежности са включени в комплекта на доставката.
- Принадлежности, които не са включени в опаковката, могат да бъдат закупени от

специализиран магазин на KÄRCHER или на интернет страница www.kaercher.com.

- Преди да използвате принадлежностите върху чувствително място, ги тествайте върху незабележимо място.
- Спазвайте указанията за почистване, дадени от производителя.
- Свържете моторната електрическа дюза с всмукателната тръба или с ръчния уред.
- Свързвайте другите принадлежности, като напр. дюза за почистване на фуги, също с ръчния уред или ги поставяйте директно върху всмукателната тръба, за да се увеличи обхватът.

Моторна мултифункционална четка

Идеална за твърди подове и килими.

Моторната мултифункционална четка отстранява особено ефективно залепналата между влакната на килима мръсотия.

Четка за прах 2 в 1

Рамката с поставената около нея четина може да се сваля, като се натисне бутонът за деблокиране.

- Меката четка е подходяща за мебели с твърди повърхности
- Широката четка се използва за изсмукване на мека мебел, завеси и др.

Дюза за почистване на фуги

За ръбове, фуги, отоплителни тела и труднодостъпни места.

Мека четка

Меката четка има особено мека четина за почистване на чувствителни повърхности, като клавиатури, лампи и т. н.

Гъвкава дюза за почистване на фуги

Гъвкавата дюза за почистване на фуги увеличава обхвата. За почистване на труднодостъпни места като напр. между автомобилните седалки.

Гъвкав удължителен маркуч

Благодарение на удължаването и гъвкавостта могат да бъдат достигнати и почиствени труднодостъпни места, напр. в автомобила.

Голяма дюза за почистване на мека мебел

За почистване на текстилни повърхности, като канапчета, кресла, матраци, автомобилни седалки и др.

Мека моторна четка (Дюза за твърд под)

За твърди подове и чувствителни дървени подове. Изсмуква едновременно груби и фини замърсявания.

Транспортиране

Акумулаторната батерия е проверена съгласно съответните разпоредби за международно транспортиране и може да бъде транспортирана/изпратена.

Съхранение

ВНИМАНИЕ

Влага и силна топлина

Опасност от поереда

Съхранявайте акумулиращите батерии само в сухи вътрешни помещения при ниска влажност на въздуха и температура под 20°C.

Грижа и поддръжка

Общи указания за грижа

- Поддържайте уреда и пластмасовите принадлежности с конвенционален почистващ препарат за пластмаса.

Почистване на филтъра за входящ въздух

Указание

Уредът може да се почиства ръчно или с инструмент за почистване на филтри.

1. Изключете уреда.
2. **Ръчно почистване на филтъра за входящ въздух.**
 - a Издърпайте замърсения филтър за входящ въздух надолу, като го държите за ръкохватката, изступайте го внимателно и го почистете с влажна кърпа или под течаща вода.
3. **Почистване на филтъра за входящ въздух с инструмент за почистване на филтри.**

Указание

По време на почистването на филтъра в контейнера за прах трябва да се постави нов филтър за входящ въздух.

- a Поставете инструмента за почистване на филтри върху найкрайника на всмукателната тръба и извадете филтъра за входящ въздух от уреда, като го държите за ръкохватката.
- b Поставете замърсения филтър за входящ въздух в инструмента за почистване на филтри.
- c Поставете новия филтър за входящ въздух в контейнера за прах.

Фигура L

- d Включете уреда и го оставете да работи в режим Boost, при това завъртете страничния капак.
- e Извадете почищения филтър за входящ въздух от инструмента за почистване на филтри и го поставете отново в контейнера за прах, след като извадите новия филтър за входящ въздух.
- f Проверете за правилно положение на филтъра за входящ въздух.

Почистване на контейнера за прах и на циклонния филтър

Указание

Контейнерът за прах и циклонният филтър могат да се почистват със или без свалчане на контейнера за прах.

За удобно почистване препоръчваме контейнерът за прах да се сваля от уреда.

Указание

Преди почистването на контейнера за прах и на циклонния филтър изпразнете контейнера за прах, вж. глава Приключване на работата

1. Изключете уреда.
2. Натиснете бутона за деблокиране на контейнера за прах и свалете контейнера за прах от ръчния уред.

Фигура N

- a Развийте циклонния филтър от контейнера за прах, като го завъртите обратно на часовниковата стрелка.
- b Извадете циклонния филтър от контейнера за прах и филтъра за входящ въздух от циклонния филтър.

Фигура O

ВНИМАНИЕ

Опасност от късо съединение

В контейнера за прах и циклонния филтър има кабели, респ. контакти за електрозахранване.

Внимавайте кабелите, респ. контактите да не се намокрят при почистването.

3. Почистете контейнера за прах и циклонния филтър с мека четка или леко влажна кърпа.
4. Почистете филтъра за входящ въздух, вж. глава *Почистване на филтъра за входящ въздух*
5. Поставете изсъхналите контейнер за прах и циклонен филтър отново в уреда и затворете капака.
6. Закрепете контейнера за прах на ръчния уред.
 - a Дръжте контейнера за прах под ъгъл спрямо ръчния уред, като при това придържате горната част към куката на ръчния уред.
 - b Плъзнете контейнера за прах нагоре, докато куката на ръчния уред се закачи в прореза на контейнера за прах.
 - c Контейнерът за прах трябва да се фиксира с щракване.

Фигура Q

Почистване/смяна на филтъра от пенопласт за отработен въздух

Указание

Филтърът от пенопласт за отработен въздух осигурява чист изходящ въздух.

- Почистете филтъра от пенопласт за отработен въздух при видимо замърсяване.
- При видима повреда сменете филтъра от пенопласт за отработен въздух.

1. Изключете уреда.
2. **Почистване на филтъра от пенопласт за отработен въздух.**
 - a Натиснете едновременно двата странични бутона за деблокиране и свалете капака с филтъра от пенопласт за отработен въздух.

Фигура R

ВНИМАНИЕ

Опасност от късо съединение

В капака на филтъра от пенопласт за отработен въздух има кабели, респ. контакти за електрозахранване.

Преди почистването с вода свалете капака от филтъра от пенопласт за отработен въздух, за да не се намокрят кабелите, респ. контактите.

3. Внимателно изступайте филтъра от пенопласт за отработен въздух или, при силно замърсяване:
 - a свалете капака на филтъра от пенопласт за отработен въздух.
 - b Почистете филтъра от пенопласт за отработен въздух под течаща вода. Не търкайте или изчетквайте.

ВНИМАНИЕ

Опасност за здравето

Филтрите от пенопласт за отработен въздух, които се поставят в уреда, без да са напълно

изсъхнали, могат да бъдат хранителна среда за спори и плесени.

Уверете се, че при монтирането филтърът от пенопласт за отработен въздух е напълно сух.

- c След това оставете филтъра от пенопласт за отработен въздух да изсъхне напълно.
- d Закрепете капака на филтъра от пенопласт за отработен въздух.

Фигура S

- e Поставете сухия филтър от пенопласт за отработен въздух в уреда, докато се фиксира.
- f За да заеме капака в правилно положение на уреда, притиснете капака в средата.

Фигура U

4. Смяна на филтъра от пенопласт за отработен въздух.

- a Натиснете едновременно двата странични бутона за деблокиране и извадете филтъра от пенопласт за отработен въздух.

Фигура R

- b Свалете капака на филтъра от пенопласт за отработен въздух и изхвърлете използвания филтър.

- c Закрепете новия филтър от пенопласт за отработен въздух на капака.

Фигура T

- d Поставете филтъра от пенопласт за отработен въздух в уреда, докато се фиксира.
- e За да заеме капака в правилно положение на уреда, притиснете капака в средата.

Фигура U

Почистване на мултифункционалната дюза

1. Изключете уреда.
2. Свалете принадлежностите.

ВНИМАНИЕ

Опасност от късо съединение

Многофункционалната четка съдържа електрически компоненти.

Не бива да потапяте мултифункционалната четка във вода или да я почиствате, като я мокрите.

3. Почистете мултифункционалната четка.

- a Деблокирайте капака/държача на валяка на четката с монета или друг предмет и го свалете.

Фигура V

- b Извадете валяка на четката по посока на стрелката от отвора на четката.

Фигура W

- c Отстранете мръсотията, напр. с четка. При необходимост валякът на четката може да се почиства под течаща вода.

Валякът на четката трябва да е напълно изсъхнал, преди да се монтира отново.

- d Внимателно почистете отвора на четката с кърпа или мека четка.

Фигура X

- e Поставете валяка на четката в отвора на четката.

- f Блокирайте валяка на четката с монета или друг предмет.

Фигура Y

Помощ при повреди

Много често причините за повреда са елементарни и с помощта на следните указания може сами да ги

отстраните. Ако не сте сигурни или повредите не са описани тук, обърнете се към оторизирания сервиз.

Уредът не сработва

Акумулиращата батерия е празна.

- Заредете акумулатора.

Акумулиращата батерия не е поставена правилно.

- Пъхнете акумулиращата батерия в гнездото, докато се фиксира.

Акумулиращата батерия е дефектна.

- Сменете акумулиращата батерия.

Акумулаторът не се зарежда

Щепселът за зареждане/мрежовият щепсел не е свързан правилно.

- Свържете правилно щепсела за зареждане/мрежовия щепсел.

Контактът е дефектен.

- Проверете дали контактът работи.

Използва се грешно зарядно устройство

- Проверете дали се използва правилното зарядно устройство.

Уредът спира по време на работа или

всмукателната мощност е слаба

Акумулиращата батерия е прегряла.

- Прекратете работата и изчакайте, докато температурата на акумулиращата батерия влезе отново в рамките на нормалния диапазон.

Принадлежностите, всмукателният отвор на контейнера за прах или всмукателните тръби са запушени.

- Отстранете с подходящ инструмент запушването.

Контейнерът за прах е пълен.

- Изпразнете контейнера за прах.

Филтрите са замърсени.

- Почистете филтрите, вж. глава *Грижа и поддръжка*.

Валякът на четката е блокиран.

- Отстранете блокиращите предмети.

Необичаен шум от двигателя

Принадлежностите, всмукателният отвор на контейнера за прах или всмукателните тръби са запушени.

- Отстранете с подходящ инструмент запушването.

Изваждане / инсталиране на батерията

ВНИМАНИЕ

Често изваждане на батерията

Честото изваждане може да повреди батерията.

Извадете батерията само за поддръжка

и поддръжка, ако устройството не се използва за дълъг период от време или ако устройството трябва да бъде изпратено за целите на обслужването.

Сваляне на акумулиращата батерия

1. Натиснете деблокиращия бутон.

2. Свалете акумулиращата батерия от уреда.

Фигура Z

Поставяне на акумулиращата батерия

ВНИМАНИЕ

Замърсени контакти

Повреди по уреда и акумулиращата батерия

Преди поставянето проверете гнездото на акумулиращата батерия и контактите за замърсяване и при необходимост ги почистете.

Указание

Използвайте само напълно заредени акумулиращи батерии.

1. Плъзнете акумулиращата батерия в гнездото, докато се чуе фиксирането.

Фигура АА

Технически данни

Електрическо свързване

Напрежение на акумулиращите батерии	V	21,6
Номинална мощност	W	140
Тип акумулираща батерия		Li-ION
Зарядно устройство		26 V TEK *EU
Модел		YLJXA-E260040
Номер на част		9.769-119.0
Номинално напрежение зарядно устройство	V	100 - 240
Честота	Hz	50 - 60
Време за зареждане при напълно зареден акумулатор	min	390
Клас защита		II

Данни за мощността на уреда

Съдържание на резервоара	l	0,65
Продължителност на работа при пълно зареждане на акумулиращата батерия в нормален режим на работа	min	30
Продължителност на работа при пълно зареждане на акумулиращата батерия в режим на максимална мощност	min	18

Размери и тегла

Тегло (без принадлежности)	kg	1,55
----------------------------	----	------

Запазваме си правото на технически промени.

Sisukord

Üldised juhised	117
Nõuetekohane kasutamine.....	117
Keskkonnakaitse	117
Lisavarustus ja varuosad.....	117
Garantii.....	117
Tarnekomplekt	117
Seadme kirjeldus.....	117
Seinahoidiku монтеериминe.....	118
Käikuvõtmine	118
Käitus	118
Tarvikute kasutamine.....	119
Transport	119
Ladustamine.....	119
Hooldus ja jooksevremont	119
Abi rikete korral	121
Tehnilised andmed	121

Üldised juhised



Enne seadme esmast kasutamist lugege see originaalkasutusjuhend ja kaasaolevad ohutusjuhised läbi. Toimige

neile vastavalt.

Hoidke mõlemad brošüürid hilisemaks kasutamiseks või järgmise omaniku tarbeks alles.

Nõuetekohane kasutamine

- Kasutage seadet eranditult eramajapidamises.
- Seade on eranditult ette nähtud kuivade aluspinda- de puhastamiseks
- Mittesihotstarbelise kasutamisenä kehtib:
 - Inimeste, loomade, taimede või seljas olevate riiete puhastamine tolmuimejaga.
 - Vee või muude vedelike imemine.
 - Hõõguva tuha, söe, sigarettide või muude põlemis- misvõimeliste või kergesti süttivate ainete puhas- tamine tolmuimejaga.
 - Kasutamine plahvatusohtlike või kergesti süttiva- te ainete läheduses.

Keskkonnakaitse



Pakkematerjalid on taaskasutatavad. Utiliseerige pakendid keskkonnasäästlikult.



Elektrilised ja elektroonilised seadmed sisalda- vad väärtuslikke taaskasutatavaid materjale ja sageli koostisosi nagu patareid, akud või õli, mis võivad vale ümberkäimise või vale utiliseerimise korral kujutada potentsiaalset ohtu inimeste tervisele ja keskkonnale. Seadme nõuetekohaseks käitamiseks on neid koostisosi siiski vaja. Selle sümboliga tähistatud seadmeid ei tohi utiliseerida koos olmeprügiga.

Juhised koostisainete kohta (REACH)

Aktuaalse info koostisainete kohta leiate aadressilt: www.kaercher.com/REACH

Lisavarustus ja varuosad

Kasutage ainult originaaltarvikuid ja originaalvaruosi, mis tagavad seadme ohutu ja tõrgeteta käituse. Tarvikute ja varuosade kohta leiate teavet aadressilt www.kaercher.com.

Garantii

Igas riigis kehtivad meie volitatud müügiesindaja antud garantiitingimused. Seadmel esinevad mistahes rikked kõrvaldamata garantiiajal tasuta, kui põhjuseks on mater-jali- või tootmisviga. Garantiijuhtumil pöörduge ostu tõendava dokumendiga oma edasimüüja või lähima volitatud klienditeeninduse poole. (Aadressi vt tagaküljelt)

Tarnekomplekt

Seadme tarnekomplekt on kujutatud pakendil. Lahtipak- kimisel kontrollige, kas pakendi sisu on täielik. Puudu- olevate tarvikute või transportrikkahjustuste korral teavitage oma edasimüüjat.

Seadme kirjeldus

Sõltuvalt valitud mudelist on varustuses erinevusi. Konkreetne varustus on kirjeldatud seadme pakendil. Jooniseid vt graafika leheküljelt.

Joonis A

- ① LED-kontroll-lamp aku/veateade
- ② Lahtilukustusklahvid heitõhu vahufiltri väljavõtmi- seks

- ③ Heitõhu vahufiltrite kate
- ④ Võimendus-funktsiooni klahv (imemisvõimsuse suurendamine)
- ⑤ Sisse-/välja-lüliti fikseerimishoovaga
- ⑥ Käepide
- ⑦ Vahetatav aku
- ⑧ Aku lahtilukustusklahv
- ⑨ Lahtilukustusklahv tolmumahuti väljavõtmiseks
- ⑩ Õhu sisselaskefilter
- ⑪ Tolmumahuti klapp
- ⑫ Eemaldatav tolmumahuti
- ⑬ Lahtilukustusklahv tolmumahuti-katteklapp
- ⑭ Tolmumahuti imiotsak
- ⑮ Motoriseeritud elektrihari universaalse harjarulliga
- ⑯ Imitoru
- ⑰ Vuugidüüs
- ⑱ Kaks ühes kombineeritud hari
- ⑲ Seinahoidik
- ⑳ Laadija
- ㉑ ** Õhu sisselaskefilter (2x)
- ㉒ ** Filtripuhastustööriist

** VC 4 Cordless Premium myHome

Seinahoidiku monteerimine

Tarnekomplektis sisaldub nii seinahoidik kui kruvid ja tüüblid tolmumeija korrallikuks hoidmiseks.

Märkus

Monteerige seinahoidik kaasasolevate kruvide ja tüüblitega sobivasse kohta.

Seadme ohutuks hoiustamiseks asetage seinahoidiku alaserv põrandast 1,04 m kaugusele.

Joonis E

TÄHELEPANU

Varakahju vigase montaaži tõttu

Vigase montaaži tõttu võib allakukkumisel kahjustuda nii seade kui ka põrandakate.

Kasutage seinale monteerimiseks sobivaid montaaži-tööriistu.

Pidage kinnituselementide valikul silmas seadme kaalu ja paigalduskoha kandevõimet.

⚠ HOIATUS

Elektrilöögi- ja vigastusohu

Tehke kindlaks, et montaažiirrkonna ümber olevas seinas ei ole elektrikaableid ega vee- või gaasitorusid.

Käikuvõtmine

Tarvikute monteerimine

Märkus

Multifunktsionaalset harja käitatakse eraldi integreeritud mootoriga ja seetõttu peab see olema alati otse ühendatud käsiseadme või imitoruga, et tagada vooluvarustus.

Kõiki muid tarvikuosi saab samuti ühendada otse käsiseadmega või ulatuskauguse suurendamiseks imitoruga.

- Lükake imitoru tolmumahuti imiotsakule, kuni see kuuldavalt fikseerub.
- Vajutage lahtilukustusklahvi ja võtke imitoru imiotsakult ära.
- Joonis B**
- Lükake põrandadüüs imitorule, kuni see kuuldavalt fikseerub.
- Vajutage lahtilukustusklahvi ja võtke põrandadüüs imitorult ära.
- Joonis C**
- Lükake tarvikud nagu nt vuugidüüs tolmumahuti imemisotsikule või imitorule, kuni see kuuldavalt fikseerub.
- Joonis D**

Aku laadimine

Märkus

Seade tarnitakse ilma laetud akuta. Laadige aku enne esmakordset kasutamist täielikult täis.

Järgige akuimuriga kaasasolevaid ohutusjuhiseid.

1. Seadme laadimiseks kinnitage see tarnekomplekti kuuluva seinahoidiku külge.

Joonis E

2. Pistke laadija pistikupessa.

Pistke ühenduspistik seadme laadimispesa.

LED-kontroll-lamp vilgub laadimisprotsessi vältel roheliselt.

Joonis F

3. Kui seade on täielikult laetud, põleb LED-kontroll-lamp 2 min pidevalt roheliselt ja seejärel kustub. Eemaldage laadija pistikupesast ja laadimispesast. Eemaldage seade seinahoidikust.

Joonis G

Seade on kasutusvalmis.

Käitus

LED-näidik

Seadme peas olev LED näitab informatsiooni aku laadimis seisundi ja veateadete kohta.

Aku laadimis seisund

LED	Valgustuse kestus	Tähendus
Põleb roheliselt	püsivalt	Aku on laetud
Vilgub roheliselt	1 s sisse / 1 s välja	2 min järelejäanud tööaega (-1 min / +2 min)
Vilgub roheliselt	125 ms sisse / 125 ms välja	Aku viga

Aku laadimise edenemist saab lugeda roheliselt LEDilt. LED põleb ainult siis, kui aku on korrektselt monteeritud.

Laadimise ajal

LED	Valgustuse kestus	Tähendus
Vilgub roheliselt	0,2 s väljalülitamisest sisselülitamiseni / 0,6 s sisse / 0,2 s sisselülitamisest väljalülitamiseni / 1 s välja	Aku laeb
Põleb roheliselt	2 min püsiv valgustamine, seejärel välja	Aku on täis laetud

Veateade

LED	Valgustuse kestus	Tähendus
Vilgub punaselt	125 ms sisse / 125 ms välja	Põrandadüüs blokeeritud

Tarvikute vahetamine

Tarvikute vahetamine, vt peatükki *Tarvikute monteerimine*

Imemine

- Monteerige soovitud tarvikud, vt peatükki *Tarvikute monteerimine*.
- Seadme sisselülitamine olenevalt puhastusvajadusest:
 - Vajutage sisse-/välja-lülitit ja hoidke seda kaitse ajal vajutatult.
 - Lülitage seadme seisupiduri keeramisega seade otse püsirežiimile.

Joonis H

- Vajadusel vajutage võimendusklahvi, et tolmukogumist suurendada.

Joonis I

Märkus

Seadme väljalülitamisel deaktiveeritakse võimendusfunktsioon automaatselt.

Võimendusfunktsiooni saab välja lülitada ka võimendusklahvi uuesti vajutamisega.

Käituse lõpetamine

- Lülitage seade välja.
 - Laske sisse-/välja-lülitit lahti või deaktiveerige fikseerimishoob.

Märkus

Optimaalse imemisvõimsuse tagamiseks tühjendage pärast iga kasutamist tolmumahuti ja puhastage õhu sisselaskefilter.

Tühjendage tolmumahuti hiljemalt „MAX“ märgistuseni jõudmisel.

- Eemaldage imitoru või tarvikud.
- Tühjendage tolmumahuti prügikasti.
 - Vajutage lahtilukustusklahvi. Tolmumahuti klapp avaneb.
 - Tühjendage tolmumahuti.

Joonis J

- Sulgemiseks lükake tolmumahuti klapp üles, kuni see fikseerub.
- Puhastage õhu sisselaskefilter, vt peatükki *Õhu sisselaskefiltri puhastamine*
- Kinnitage seade seinahoidiku külge.

Joonis E

- Laadige seade täis, vt peatükki *Aku laadimine*.

Tarvikute kasutamine

Üldised kasutusjuhised

- Seadme pakendil on kujutatud, millised tarvikud sisalduvad tarnekomplektis.
- Pakendist puuduvaid tarvikuid saab osta KÄRCHERi edasimüüjalt või veebilehelt www.kaercher.com.
- Testige tarvikuid silmatorkamatus kohas enne nende kasutamist tundlikus kohas.
- Järgige tootja puhastusjuhiseid.
- Ühendage motoriseeritud elektrodüüs imitoru või käsiseadmega.

- Ühendage muud tarvikuosad nagu nt vuugidüüs samuti käsiseadmega või lükake ulatuskauguse suu-arendamiseks otse imitorule.

Motoriseeritud multifunktsionaalne hari

Ideaalne kõvade põrandate ja vaipade jaoks.

Motoriseeritud multifunktsionaalne hari eemaldab vai- bakiududesse kinni jäänud mustuse eriti tõhusalt.

Kaks ühes tolmuhari

Raami koos ümbritsevate harjastega saab lahtilukus- tusnupu vajutamisega ära võtta.

- Pehme hari sobib kõvade pindadega mööblile
- Lai hari on ette nähtud polstermööbli, kardinate jms tolmumeijaga puhastamiseks.

Vuugidüüs

Servade, vuukide, küttekehade ja raskesti ligipääseta- vate piirkondade jaoks.

Pehme hari

Pehmel harjal on eriti pehmed harjased tundlike pinda- de, nt klaviatuuride, lampide jms puhastamiseks.

Painduv vuugidüüs

Painduv vuugidüüs suurendab ulatuskaugust. Raskesti ligipääsetavate kohtade nagu nt autoistmete vahelt pu- hastamiseks.

Painduv pikendusvoolik

Tänu pikendusele ja painduvusele saab ligi pääseda raskesti juurdepääsetavatele piirkondadele nt autos ja neid puhastada.

Suur polstridüüs

Tekstiilipindade nagu nt diivanid, tugitoolid, madratsid, autoistmed jms puhastamiseks.

Pehme motoriseeritud hari (Kõva põranda otsik)

Kõvadele põrandatele ja tundlikele puitpõrandatele. Imeb korraga sisse jämeda ja peene mustuse.

Transport

Akut on kontrollitud vastavalt asjaomastele rahvusvahe- list transportimist käsitlevatele eeskirjadele ning seda on lubatud transportida / saata.

Ladustamine

TÄHELEPANU

Niiskus ja kuumus

Kahjustusoh

Hoidke akut ainult madala õhuniiskusega kuivades si- seruimides ja temperatuuril alla 20°C.

Hooldus ja jooksevremont

Üldised hooldusjuhised

- Hooldage seadet ja plastist tarvikuid laiatarbe plas- tipuhastusvahendiga.

Õhu sisselaskefiltri puhastamine

Märkus

Seadet saab puhastada manuaalselt või filtripuhastus- seadmega.

- Lülitage seade välja.
- Õhu sisselaskefiltri manuaalne puhastamine.
 - Tõmmake filtrivardal olev määrdunud õhu sis- selaskefilter alla, koputage see ettevaatlikult puh- taks ja puhastage niiske lapi või voolava veega.

Joonis K

- b Asetage täielikult kuivanud õhu sisselaskefilter uuesti sisse.
- c Kontrollige korrektset asetust.
3. **Õhu sisselaskefilteri puhastamine filtripuhastusseadmega.**

Märkus

Filtripuhastuse ajal tuleb tolmumahutisse panna uus õhu sisselaskefilter.

- a Lükake filtripuhastusseade imitoru otsakule ja tõmmake filtrivardal asuv õhu sisselaskefilter seadmest välja.
 - b Lükake määratud õhu sisselaskefilter filtripuhastusseadmesse.
 - c Asetage uus õhu sisselaskefilter tolmumahutisse.
- Joonis L**
- d Lülitage seade sisse ja laske töötada võimendusmooduses, keerates seejuures külgmist katet.

Joonis M

- e Võtke puhastatud õhu sisselaskefilter filtripuhastus-tööriistast välja ja asetage see pärast uue õhu sisselaskefilteri väljavõtmist uuesti tolmumahutisse.
- f Kontrollige õhu sisselaskefilteri korrektset asetust.

Tolmumahuti ja tsüklonfilteri puhastamine

Märkus

Tolmumahutit ja tsüklonfilterit saab puhastada tolmumahuti eemaldamisega või ilma eemaldamiseta.

Mugavaks puhastamiseks soovitame tolmumahuti seadmest eemaldada.

Märkus

Enne tolmumahuti ja tsüklonfilteri puhastamist tühjendage tolmumahuti, vt peatükki Käituse lõpetamine

1. Lülitage seade välja.
2. Vajutage tolmumahuti lahtilukustusklahvi ja võtke tolmumahuti käsiseadmest välja.

Joonis N

- a Eemaldage tsüklonfilter tolmumahutist vastupäeva keeramisega.
- b Võtke tsüklonfilter tolmumahutist ja õhu sisselaskefilter tsüklonfilterist välja.

Joonis O

TÄHELEPANU

Lühiseoit

Vooluvarustuseks asuvad tolmumahutis ja tsüklonfilteris kaablid või kontaktid.

Pidage silmas, et kaablid või kontaktid ei saaks puhastamisel märjaks.

3. Puhastage tolmumahuti ja tsüklonfilter pehme harja või kergelt niiske lapiga.

Joonis P

4. Puhastage õhu sisselaskefilter, vt peatükki *Õhu sisselaskefilteri puhastamine*
5. Asetage kuiv tolmumahuti ja tsüklonfilter õhu sisselaskefilteriga uuesti seadmesse ja sulgege klapp.
6. Kinnitage tolmumahuti käsiseadme külge.
 - a Hoidke tolmumahutit viltu käsiseadme vastas ja hoidke seejuures ülakülge vastu käsiseadme konksu.
 - b Lükake tolmumahuti üles, kuni käsiseadmel olev konks haakub tolmumahuti pilusse.
 - c Tolmumahuti peab kuuldavalt fikseeruma.

Joonis Q

Heitõhu vahfiltrit puhastamine / heitõhu vahfiltrit väljavahetamine

Märkus

Heitõhu vahfilter hoolitseb puhta väljapuhkeõhu eest.

- Puhastage heitõhu vahfilter nähtava määrdumise korral.
- Vahetage heitõhu vahfilter nähtava kahjustuse korral välja.

1. Lülitage seade välja.

2. Heitõhu vahfiltrit puhastamine.

- a Vajutage mõlemat külgmist lahtilukustusklahvi samaaegselt ja võtke kate heitõhu vahfiltriga välja.

Joonis R

TÄHELEPANU

Lühiseoit

Vooluvarustuseks asuvad heitõhu vahfiltrit kattel kaablid või kontaktid.

Enne veega puhastamist võtke heitõhu vahfiltrit kate ära, et kaablid või kontaktid märjaks ei saaks.

3. Koputage heitõhu vahfiltrit ettevaatlikult puhtaks või tugeva määrdumise korral:
 - a Tõmmake heitõhu vahfiltrit kate maha.
 - b Puhastage heitõhu vahfiltrit voolava vee all. Ärge hõõruge ega pintseldage.

TÄHELEPANU

Oht tervisele

Heitõhu vahfiltrid, mis pole seadmesse asetatud täielikult kuivana, võivad olla eoste ja hallitusspore kasvatavaks.

Veenduge, et heitõhu vahfilter oleks paigaldamise ajal täielikult kuiv.

- c Seejärel laske heitõhu vahfiltril täielikult kuivada.
- d Kinnitage kate heitõhu vahfiltrile.

Joonis S

- e Asetage kuiv heitõhu vahfilter seadmesse, kuni see fikseerub.
- f Selleks, et kate asetseks seadmel õigesti, vajutage katte keskele.

Joonis U

4. Heitõhu vahfiltrit väljavahetamine.

- a Vajutage korraka mõlemad külgmisi lahtilukustusklahve ja võtke heitõhu vahfilter välja.

Joonis R

- b Tõmmake heitõhu vahfiltrit kate maha ja utiliseerige kasutatud filter.
- c Kinnitage uus heitõhu vahfilter katte külge.

Joonis T

- d Asetage heitõhu vahfilter seadmesse, kuni see fikseerub.
- e Selleks, et kate asetseks seadmel õigesti, vajutage katte keskele.

Joonis U

Multifunktsionaalse düüsi puhastamine

1. Lülitage seade välja.
2. Võtke tarvikud ära.

TÄHELEPANU

Lühiseoit

Multifunktsionaalne hari sisaldab elektrilisi detaile.

Te ei tohi multifunktsionaalset harja vette lasta ega niiskelt puhastada.

3. Puhastage multifunktsionaalset harja.
 - a Lukustage harjarulli kate/hoidik mündi või muu esemega ja võtke see ära.

Joonis V

- b Eemaldage harjarull harjaavast noole suunas.

Joonis W

- c Eemaldage mustus nt harjaga. Vajaduse korral saab harjarullil puhastada voolava vee all. Enne uuesti paigaldamist peab harjarull olema täiesti kuiv.
- d Puhastage harjaava ettevaatlikult lapi või pehme harjaga.

Joonis X

- e Sisestage harjarull harjaavasse.
- f Lukustage harjarull mündi või mõne muu esemega.

Joonis Y

Abi rikete korral

Riketel on tihti lihtsad põhjused, mille saate ise järgneva ülevaate abil kõrvaldada. Kahtluse korral või siin nimeetatamata rikete puhul pöörduge palun volitatud klienditeeninduse poole.

Seade ei käivitu

Aku on tühi.

- Laadige aku täis.

Aku ei ole õigesti sisse pandud.

- Lükake aku pessa, kuni see fikseerub.

Aku on defektne.

- Vahetage aku välja.

Akut ei laeta

Laadimis pistik/võrgupistik ei ole korrektselt ühendatud.

- Ühendage laadimis pistik/võrgupistik korrektselt.

Pistikupesa on defektne.

- Kontrollige, kas pistikupesa töötab.

Kasutatakse valet laadijat

- Kontrollige, kas kasutatakse õiget laadijat.

Seade peatub käituse ajal või imemisvõimsus on nõrk

Aku on ülekuumenenud.

- Katkestage töö ja oodake, kuni aku temperatuur on jälle normaalvahemikus.

Tarvikud, tolmumahuti imemisava või imitorud on ummistunud.

- Eemaldage ummistus sobilikult abivahendiga.

Tolmumahuti on täis.

- Tühjendage tolmumahuti.

Filtrid on määrdundud.

- Puhastage filtrid, vt peatükki *Hooldus ja jooksevremont*.

Harjarull on blokeeritud.

- Eemaldage blokeeringud.

Ebanormaalne mootorimüra

Tarvikud, tolmumahuti imemisava või imitorud on ummistunud.

- Eemaldage ummistus sobilikult abivahendiga.

Aku eemaldamine / paigaldamine

TÄHELEPANU

Aku sagedane eemaldamine

Sagedane eemaldamine võib akut kahjustada.

Aku eemaldage ainult hoolduseks

ja hooldustööd, kui seadet ei kasutata pikka aega või kui seade tuleb saata hoolduseesmärkidel.

Aku väljavõtmine

1. Vajutage lahtilukustusklahvi.
2. Võtke aku seadmest välja.

Joonis Z

Aku sissepanek

TÄHELEPANU

Määrdund kontaktid

Kahjustused seadmel ja akul

Kontrollige akupesa ja kontakte enne sissepanekut määrdumise suhtes ja vajaduse korral puhastage neid.

Märkus

Kasutage ainult täielikult laetud akusid.

1. Lükake aku pessa, kuni see kuuldavalt fikseerub.

Joonis AA

Tehnilised andmed

Elektriühendus

Akupinge	V	21,6
Nimivõimsus	W	140
Akupaki tüüp		LI-ION
Laadija		26 V TEK *EU
Mudel		YLJXA-E260040
Detaili number		9.769-119.0
Laadija nimipinge	V	100 - 240
Sagedus	Hz	50 - 60
Laadimisaeg, kui aku on täiesti tühi	min	390
Kaitseklass		II

Seadme võimsusandmed

Paagi maht	l	0,65
Tööaeg täis aku korral normaalrežiimis	min	30
Tööaeg täis aku korral maksimumrežiimis	min	18

Mõõtmed ja kaalud

Kaal (ilma tarvikuteta)	kg	1,55
-------------------------	----	------

Õigus tehnilisteks muudatusteks.

Saturs

Vispärigas norādes	122
Noteikumiem atbilstoša izmantošana.....	122
Vides aizsardzība	122
Piederumi un rezerves daļas.....	122
Garantija.....	122
Piegādes komplekts	122
Ierīces apraksts.....	122
Sienas turētāja montāža	122
Ekspluatācijas uzsākšana	123
Darbība	123
Piederumu lietošana	124
Transportēšana	124
Uzglabāšana	124
Kopšana un apkope	124
Palīdzība traucējumu gadījumā.....	125
Tehniskie dati	126

Vispārīgas norādes



Pirms uzsākt ierīces lietošanu, izlasiet šo oriģinālo lietošanas instrukciju un pievienotās drošības norādes. Rīkojieties saskaņā ar tām.

Saglabājiet abus bukletus turpmākai lietošanai vai nākamajam īpašniekam.

Noteikumiem atbilstoša izmantošana

- Izmantojiet ierīci tikai privātā mājāsaimniecībā.
- Ierīce paredzēta tikai sausu virsmu tīrīšanai
- Pie nosacījumiem neatbilstošas lietošanas pieredze:
 - Cilvēku, dzīvnieku, augu vai uz ķermeņa esoša apģērba nosūkšana.
 - Ūdens vai citu šķidrumu uzsūkšana.
 - Kvēlojošu pelnu, ogļu, cigarešu vai citu degošu vai viegli uzliesmojošu vielu iesūkšana.
 - Izmantošana sprādzienbīstamu vai viegli uzliesmojošu vielu tuvumā.

Vides aizsardzība



Iepakojuma materiālus ir iespējams pārstrādāt atkārtoti. Utilizējiet iepakojumus videi draudzīgā veidā.



Elektriskās un elektroniskās ierīces satur noderīgus pārstrādājumus materiālus un bieži vien tādas sastāvdaļas kā baterijas, akumulatorus un eļļu, kuras to nepareizas izmantošanas vai neatbilstošas utilizācijas gadījumā var radīt potenciālu apdraudējumu cilvēku veselībai un videi. Tomēr šīs sastāvdaļas ir nepieciešamas ierīces pareizai darbībai. Ierīces, kas apzīmētas ar šo simbolu, nedrīkst izmest kopā ar sadzīves atkritumiem.

Informācija par sastāvdaļām (REACH)

Aktuālo informāciju par sastāvdaļām atradīsiet:

www.kaercher.com/REACH

Piederumi un rezerves daļas

Izmantot tikai oriģinālos piederumus un oriģinālās rezerves daļas, jo tie garantē drošu un nevainojamu ierīces darbību.

Informāciju par piederumiem un rezerves daļām skatīt www.kaercher.com.

Garantija

Katrā valstī ir spēkā mūsu uzņēmuma atbildīgās sabiedrības izdotie garantijas nosacījumi. Garantijas termiņa ietvaros iespējams Jūsu iekārtas darbības traucējumus mēs novērsīsim bez maksas, ja to cēlonis ir materiāla vai ražošanas defekts. Garantijas remonta nepieciešamības gadījumā ar pirkumu apliecināto dokumentu griežieties pie tirgotāja vai tuvākajā pilnvarotajā klientu apkalpošanas dienestā. (Adresi skatīt aizmugurē)

Piegādes komplekts

Ierīces piegādes komplekts ir attēlots uz iepakojuma. Izsaņiņojot pārbaudiet, vai saturs ir pilnīgs. Ja trūkst piederumi vai transportēšanas laikā radušies bojājumi, lūdzu, informējiet tirgotāju.

Ierīces apraksts

Aprīkojums atšķiras atkarībā no izvēlētajā modeļa. Konkrētais aprīkojums ir aprakstīts uz ierīces iepakojuma.

Attēlus skatiet grafika lappusē.

Attēls A

- ① Akumulatora/kļūdas ziņojumu LED kontrollampiņa
- ② Atbloķēšanas pogas izplūdes gaisa putu filtra noņemšanai
- ③ Izplūdes gaisa putu filtra pārsegvāks
- ④ 'Boost' funkcijas poga (sūkšanas jaudas palielināšana)
- ⑤ Ieslēgšanas/izslēgšanas slēdzis ar fiksācijas sviru
- ⑥ Rokturis
- ⑦ Maināms akumulators
- ⑧ Akumulatora atbloķēšanas poga
- ⑨ Atbloķēšanas poga putekļu tvertnes noņemšanai
- ⑩ Gaisa ieklūdes filtrs
- ⑪ Putekļu tvertnes vāks
- ⑫ Noņemama putekļu tvertne
- ⑬ Putekļu tvertnes pārsegvāka atbloķēšanas poga
- ⑭ Putekļu tvertnes iesūkšanas īscaurule
- ⑮ Motorizēta elektriskā birste ar universālu birstes velti
- ⑯ Iesūkšanas caurule
- ⑰ Šaurā sprausla
- ⑱ Kombinētā birste '2 in 1'
- ⑲ Sienas turētājs
- ⑳ Uzlādes ierīce
- ㉑ ** Gaisa ieklūdes filtrs (2x)
- ㉒ ** Filtra tīrīšanas rīks

** VC 4 Cordless Premium myHome

Sienas turētāja montāža

Piegādes komplektā ietilpst sienas turētājs, kā arī skrūves un tapas putekļsūcēja ērtai uzglabāšanai.

Norādījumi

Uzstādiet sienas turētāju piemērotā vietā, izmantojot komplektā esošās skrūves un tapas.

Ierīces drošai uzglabāšanai, sienas turētāja apakšējo malu novietojiet 1,04 m augstumā no grīdas.

Attēls E

IEVĒRĪBAI

Materiālie zaudējumi nepareizas montāžas rezultātā
Nepareizas montāžas rezultātā ierīce var nokrist, sabojājot gan ierīci, gan grīdas segumu.

Veicot montāžu pie sienas, izmantojiet piemērotus instrumentus.

Izvēloties stiprinājuma elementus, ņemiet vērā ierīces svaru un stiprinājuma vietas nestspēju.

△ BRĪDINĀJUMS

Strāvas trieciena un savainošanās risks

Pārliecinieties, ka sienā ap turētāja montāžas zonu nav elektrības kabeļu, ūdens vai gāzes cauruļu.

Ekspluatācijas uzsākšana

Piederumu montāža

Norādījumi

Daudzfunkcionālo birsti papildus darbina arī iebūvēts motors, un tāpēc tai vienmēr ir jābūt tieši savienotai ar rokas ierīci vai sūkšanas cauruli, lai nodrošinātu strāvas padevi.

Visus citus piederumus arī iespējams izmantot, tos savienojot tieši ar rokas ierīci vai arī, lai palielinātu aizsniegšanas attālumu, ar sūkšanas cauruli.

- Uzbīdīet sūkšanas cauruli uz putekļu tvertnes iesūkšanas īscaurules, līdz tā dzirdami nofiksējas.
- Nospiediet atbloķēšanas pogu un noņemiet sūkšanas cauruli no iesūkšanas īscaurules.

Attēls B

- Uzbīdīet grīdas tīrīšanas sprauslu uz sūkšanas caurules, līdz tā dzirdami nofiksējas.
- Nospiediet atbloķēšanas pogu un noņemiet grīdas tīrīšanas sprauslu no sūkšanas caurules.

Attēls C

- Piederumus, piemēram, šauro sprauslu uzbīdīet uz putekļu tvertnes iesūkšanas īscaurules vai sūkšanas caurules, līdz tā dzirdami nofiksējas.

Attēls D

Akumulatoru uzlāde

Norādījumi

Ierīce tiek piegādāta bez uzlādēta akumulatora. Pirms pirmās ekspluatācijas reizes pilnībā uzlādējiet akumulatoru.

Ievērojiet ar akumulatoru darbināmā putekļsūcēja pievienotos drošības norādījumus.

- Lai uzlādētu ierīci, iestipriniet to sienas turētājā, kas iekļauts piegādes komplektā.

Attēls E

- Uzlādes ierīci iespraudiet kontaktligzdā. Savienojuma spraudni iespraudiet ierīces uzlādes ligzdā. Uzlādes procesa laikā uzlādes LED kontrollampiņa mirgo zaļā krāsā.

Attēls F

- Kad ierīce ir pilnībā uzlādēta, LED kontrollampiņa 2 min. pastāvīgi deg zaļā krāsā un pēc tam nodziest. Izņemiet uzlādes ierīci no kontaktligzdas un uzlādes ligzdas.

Noņemiet ierīci no sienas turētāja.

Attēls G

Ierīce ir darba gatavībā.

Darbība

LED indikators

Ierīces augšdaļā LED uzrāda informāciju par akumulatora uzlādes līmeni un kļūdu ziņojumiem.

Akumulatora uzlādes līmenis

LED	Apgaismojuma ilgums	Nozīme
Deg zaļā krāsā	pastāvīgi	akumulators ir uzlādēts
Mirgo zaļā krāsā	1 s deg / 1 s nodziest	2 min. atlikušais darbības laiks (-1 min. / +2 min.)
Mirgo zaļā krāsā	125 ms deg / 125 ms nodziest	akumulatora kļūda

Akumulatora uzlādes gaitu iespējams nolasīt no zaļās LED. LED iedegas tikai tad, ja akumulators ir pareizi ievietots.

Uzlādes laikā

LED	Apgaismojuma ilgums	Nozīme
Mirgo zaļā krāsā	0,2 s no nodziest līdz deg / 0,6 s deg / 0,2 s no deg līdz nodziest / 1 s nodziest	akumulators lādējas
Deg zaļā krāsā	2 min. pastāvīgi deg, pēc tam nodziest	akumulators ir pilnībā uzlādēts

Kļūdas ziņojums

LED	Apgaismojuma ilgums	Nozīme
Mirgo sarkanā krāsā	125 ms deg / 125 ms nodziest	Grīdas tīrīšanas sprausla ir bloķēta

Piederumu nomaīņa

Piederumu nomaīņu skatīt nodaļā *Piederumu montāža*

Sūkšana

- Vēlamo piederumu montāžu skatīt nodaļā *Piederumu montāža*.
- Ieslēdziet ierīci atkarībā no tīrīšanas vajadzībām:
 - Nospiediet ieslēgšanas/izslēgšanas slēdzi un turiet to nospiestu darbības laikā.

vai

- Pagriežot bloķēšanas sviru, uzreiz ieslēdziet ierīci nepārtrauktai darbībai.

Attēls H

- Ja nepieciešams, nospiediet pogu 'Boost', lai palielinātu putekļu savākšanu.

Attēls I

Norādījumi

Kad ierīce tiek izslēgta, 'Boost' funkcija tiek automātiski deaktivizēta.

'Boost' funkciju iespējams izslēgt, vēlreiz nospiežot 'Boost' pogu.

Ekspluatācijas pabeigšana

- Izslēdziet ierīci. Atlaidiet ieslēgšanas/izslēgšanas slēdzi vai deaktivizējiet bloķēšanas sviru.

Norādījumi

Lai nodrošinātu optimālu sūkšanas jaudu, pēc katras lietošanas reizes iztukšojiet putekļu tvertni un iztīriet gaisa ieplūdes filtru.

Iztukšojiet putekļu tvertni vēlākais, kad ir sasniegta atzīme "MAX".

- Noņemiet sūkšanas cauruli vai piederumus.
- Putekļu tvertni iztukšojiet virs miskastes.
 - Nospiediet atbloķēšanas pogu. Putekļu tvertnes vāks atveras.
 - Iztukšojiet putekļu tvertni.

Attēls J

- Lai aizvērtu, spiediet putekļu tvertnes vāku uz augšu, līdz tas nofiksējas.
- Gaisa ieplūdes filtra tīrīšanu skatiet nodaļā *Gaisa ieplūdes filtra tīrīšana*
- Nostipriniet ierīci sienas turētājā.

Attēls E

7. Ierīces uzlādēšanu skatiet nodaļā *Akumulatoru uzlāde*.

Piederumu lietošana

Vispārīgās lietošanas norādes

- Uz ierīces iepakojuma ir parādīts, kādi piederumi ir iekļauti piegādes komplektā.
- Piederumus, kas nav iekļauti iepakojumā, iespējams iegādāties pie KÄRCHER tirgotāja vai interneta vietnē www.kaercher.com.
- Pirms sākat piederumus izmantot uz jutīga materiāla, vispirms to pārbaudiet neuzkrītošā vietā.
- Ievērojiet ražotāja tīrīšanas norādījumus.
- Savienojiet motorizēto elektrisko sprauslu ar sūkšanas cauruli vai rokas ierīci.
- Citus piederumus, kā piemēram, šauro sprauslu tāpat savienojiet ar rokas ierīci vai arī aizsniegšanas attālumā palielināšanai uzbidiet to tieši uz sūkšanas caurules.

Motorizēta daudzfunkcionāla birste

Ideāli piemērota cietām grīdām un paklājiem. Motorizētā daudzfunkcionālā birste īpaši efektīvi notīra paklāja šķiedrās iekļūkušos netīrumus.

Putekļu birste '2 in 1'

Rāmi ar apkār esošajiem sariem iespējams noņemt, nospiežot atbloķēšanas pogu.

- Mīkstā birste ir piemērota mēbelēm ar cietām virsmām
- Plato birsti izmanto, lai nosūktu mīkstās mēbeles, aizkarus u.c.

Šaurā sprausla

Stūriem, salaiduma vietām, radiatoriem un grūti aizsniedzamām vietām.

'Soft' birste

'Soft' birstei ir īpaši mīksti sariņi jutīgu virsmu, piemēram, tastatūru, lampu u.c. tīrīšanai.

Elastīga šaurā sprausla

Lokanā šaurā sprausla palielina aizsniegšanas attālumu. Tīrīšanai grūti sasniedzamās vietās, piem., starp automašīnas sēdekļiem.

Elastīga pagarinājuma šļūtene

Pateicoties pagarinājumam un elastībai iespējams aizsniegt un iztīrīt grūti sasniedzamas vietas, piemēram, automašīnā.

Lielā polsterējuma tīrīšanas sprausla

Tekstilmateriāla virsmu, kā piemēram, dīvānu, atzveltnes krēslu, matraču, automašīnas sēdekļu u.c. tīrīšanai.

Mīksta motorizēta birste (cieta grīdas sprausla)

Cietām grīdām un jutīgām koka grīdām. Vienlaicīgi uzsūc rupjus un smalkus netīrumus.

Transportēšana

Akumulators ir pārbaudīts atbilstoši svarīgākajiem noteikumiem par starptautiskajiem pārvadājumiem un to drīkst transportēt / nosūtīt.

Uzglabāšana

IEVĒRĪBAI

Mitruma un karstuma Bojājumu risks

Uzglabājiet akumulatorus tikai sausās iekštelpās ar zemu gaisa mitrumu un temperatūru zem 20°C.

Kopšana un apkope

Vispārīgās kopšanas norādes

- Ierīces un piederumu plastmasas daļas kopt ar parasto plastmasas kopšanai paredzētu līdzekli.

Gaisa iekļūdes filtra tīrīšana

Norādījumi

Ierīci var tīrīt manuāli vai ar filtru tīrīšanas ierīci.

- Izslēdziet ierīci.
- Veiciet manuālu gaisa iekļūdes filtra tīrīšanu.**
 - Netīro gaisa iekļūdes filtru, satverot to aiz filtra roktura, izvelciet virzienā uz leju, uzmanīgi izdauziet to un notīriet ar mitru drānu vai tekošu ūdeni.
- Attēls K**
 - Pilnībā izžuvušu gaisa iekļūdes filtru ievietojiet atkal atpakaļ.
 - Pārbaudiet pareizu novietojumu.
- Veiciet gaisa iekļūdes filtra tīrīšanu ar filtra tīrīšanas ierīci.**

Norādījumi

Filtra tīrīšanas laikā putekļu tvertnē jāievieto jauns gaisa iekļūdes filtrs.

- Uzbidiet filtra tīrīšanas ierīci uz sūkšanas caurules uznavas un gaisa iekļūdes filtru, satverot aiz filtra roktura, izvelciet no ierīces.
 - Netīro gaisa iekļūdes filtru iebīdīet filtra tīrīšanas ierīcē.
 - Putekļu tvertnē ievietojiet jaunu gaisa iekļūdes filtru.
- Attēls L**
- Izslēdziet ierīci un ļaujiet tai darboties 'Boost' režīmā, vienlaikus griežot sānu pārsegvāku.
- Attēls M**
- Izņemiet iztīrīto gaisa iekļūdes filtru no filtra tīrīšanas rīka un pēc jaunā gaisa iekļūdes filtra izņemšanas ievietojiet to atkal atpakaļ putekļu tvertnē.
 - Pārbaudiet, vai gaisa iekļūdes filtrs ir pareizi ievietots.

Putekļu tvertnes un ciklonfiltra tīrīšana

Norādījumi

Putekļu tvertni un ciklonfiltru iespējams iztīrīt, noņemot vai nenonņemot putekļu tvertni.

Ertākai tīrīšanai iesakām putekļu tvertni no ierīces noņemt.

Norādījumi

*Pirms putekļu tvertnes un ciklonfiltra tīrīšanas iztukšojiet putekļu tvertni, skatīt nodaļu *Ekspluatācijas pabeigšana**

- Izslēdziet ierīci.
- Nospiediet putekļu tvertnes atbloķēšanas pogu un noņemiet putekļu tvertni no rokas ierīces.

Attēls N

- Izņemiet ciklonfiltru no putekļu tvertnes, pagriežot to pretēji pulksteņrādītāja virzienam.
- Izņemiet ciklonfiltru no putekļu tvertnes un gaisa iekļūdes filtru no ciklonfiltra.

Attēls O

IEVĒRĪBAI

Īssavienojuma risks

Elektrības padevei putekļu tvertnē un ciklonfiltrā atrodas kabeļi vai kontakti.

Veicot tīrīšanu, uzmanieties, lai kabeli vai kontakti nekļūst mitri.

3. Putekļu tvertni un ciklonfiltru tīriet ar mīkstu birsti vai nedaudz samitrinātu drānu.

Attēls P

4. Gaisa iepļūdes filtra tīrīšanu skatiet nodaļā *Gaisa iepļūdes filtra tīrīšana*
5. Sausu putekļu tvertni un ciklonfiltru ar gaisa iepļūdes filtru ievietojiet atkal atpakaļ ierīcē un aizveriet vāciņu.
6. Nostipriniet putekļu tvertni pie rokas ierīces.
 - a Turiet putekļu tvertni ieslīpi pret rokas ierīci, vienlaikus turot augšdaļu pie rokas ierīces aķa.
 - b Spiediet putekļu tvertni uz augšu, līdz rokas ierīces aķis nofiksējas putekļu tvertnes gropē.
 - c Putekļu tvertnei dzirdami janofiksējas.

Attēls Q

Izplūdes gaisa putu filtra tīrīšana / izplūdes gaisa putu filtra nomainīšana

Norādījumi

Izplūdes gaisa putu filtrs nodrošina tīru izplūdes gaisu.

- Izīriet izplūdes gaisa putu filtru, ja tas ir redzami netīrs.

- Nomainiet izplūdes gaisa putu filtru, ja ir redzami bojājumi.

1. Izslēdziet ierīci.

2. **Veiciet izplūdes gaisa putu filtra tīrīšanu.**

- a Vienlaicīgi nospiediet abas sānu atbloķēšanas pogas un noņemiet pārsegvāku ar izplūdes gaisa putu filtru.

Attēls R

IEVĒRĪBAI

Īssavienojuma risks

Strāvas padevei izplūdes gaisa putu filtra pārsegvākā atrodas kabeli vai kontakti.

Pirms tīrīšanas ar ūdeni noņemiet izplūdes gaisa putu filtra pārsegvāku, lai kabeli vai kontakti nekļūst mitri.

3. Uzmanīgi paduziet izplūdes gaisa putu filtru vai, ja tas ir ļoti netīrs:

- a Noņemiet izplūdes gaisa putu filtra pārsegvāku.
- b Izīriet izplūdes gaisa putu filtru zem tekoša ūdens. Neberzt un netīrīt ar suku.

IEVĒRĪBAI

Bīstamība veselībai

Izplūdes gaisa putu filtru, kas ierīcē nav ievietoti pilnībā sausi, var kļūt par augsni sporu un pelējuma sēnītēm. Ievietošanas brīdī pārliecinieties, ka izplūdes gaisa putu filtrs ir pilnīgi sauss.

- c Ļaujiet izplūdes gaisa putu filtram pilnībā izžūt.
- d Izplūdes gaisa putu filtram piestipriniet pārsegvāku.

Attēls S

- e Sausu izplūdes gaisa filtru ievietojiet ierīcē, līdz tas nofiksējas.
- f Lai pārsegvāks pareizi piekļautos ierīcei, uzspiediet pārsegvāka vidū.

Attēls U

4. **Veiciet izplūdes gaisa putu filtra nomainīšanu.**

- a Vienlaicīgi nospiediet abas sānu atbloķēšanas pogas un izņemiet izplūdes gaisa putu filtru.

Attēls R

- b Noņemiet izplūdes gaisa putu filtra pārsegvāku un utilizējiet izmantoto filtru.
- c Nostipriniet jauno izplūdes gaisa putu filtru pie pārsegvāka.

Attēls T

- d Izplūdes gaisa filtru ievietojiet ierīcē, līdz tas nofiksējas.

- e Lai nodrošinātu, ka pārsegvāks pareizi pieguļ ierīcei, uzspiediet pārsegvāka vidū.

Attēls U

Daudzfunkcionālās sprauslas tīrīšana

1. Izslēdziet ierīci.
2. Noņemiet piederumu.

IEVĒRĪBAI

Īssavienojuma risks

Daudzfunkcionālā birste satur elektrodetaļas.

Jūs nedrīkstat iegremdēt daudzfunkcionālo birsti ūdenī vai veikt tās mitro tīrīšanu.

3. Veiciet daudzfunkcionālās birstes tīrīšanu.

- a Izmantojot monētu vai citu priekšmetu, atbloķējiet birstes veltna pārsegvāku/turētāju un noņemiet to.

Attēls V

- b Izņemiet birstes veltni no birstes atveres buļņiņas virzienā.

Attēls W

- c Netīrumus notīriet piemēram, ar kādu birsti. Ja nepieciešams, birstes veltni iespējams tīrīt zem tekoša ūdens. Pirms atkārtotas ievietošanas birstes veltnim jābūt pilnīgi sausam.

- d Uzmanīgi izīriet birstes atveri ar drānu vai mīkstu suku.

Attēls X

- e Ievietojiet birstes veltni birstes atverē.

- f Nofiksējiet birstes veltni, izmantojot monētu vai citu priekšmetu.

Attēls Y

Palīdzība traucējumu gadījumā

Traucējumu cēloņi bieži vien ir vienkārši un tos ar turpmākā pārskata palīdzību var novērst pašu spēkiem. Šaubu vai nenorādītu traucējumu gadījumā, lūdz, vērsieties autorizētā klientu servisā.

Ierīce neieslēdzas

Akumulators ir izlādējies.

- Uzlādēt akumulatoru.

Akumulators nav pareizi ievietots.

- Iebīdīet akumulatoru ietverē, līdz tas nofiksējas.

Akumulators ir bojāts.

- Nomainiet akumulatoru.

Akumulators netiek uzlādēts

Uzlādes spraudnis/tīkla spraudnis nav pareizi pievienots.

- Pievienojiet uzlādes spraudni/tīkla spraudni pareizi.

Kontaktligzda ir bojāta.

- Pārbaudiet, vai kontaktligzda darbojas.

Tiek izmantota nepareiza uzlādes ierīce

- Pārbaudiet, vai tiek izmantota pareizā uzlādes ierīce.

Darbības laikā ierīce apstājas vai sūkšanas jauda ir vāja

Akumulators ir pārkarsis.

- Pārtrauciet darbu un pagaidiet, līdz akumulatora temperatūra atkal ir normas robežās.

Piederums, putekļu tvertnes iesūkšanas atvere vai iesūkšanas caurules ir nosprostotas.

- Atbrīvoieties no nosprostojuma, izmantojot piemērotu palīg līdzekli.

Putekļu tvertne ir pilna.

- Iztukšojiet putekļu tvertni.

Filtri ir netīri.

- Filtru tīrīšanu skatiet nodaļā *Kopšana un apkope*.

Birstes veltinis ir blokėtas.

- Noneimiet nosprostojumus.

Ne normals motora troksnis

Piederums, putekļu tvirtnes iesūķšanas atvere vai iesūķšanas caurules ir nosprostotas.

- Atbrīvojies no nosprostošanas, izmantojot piemērotu palīgīdzekli.

Akumulatora izņemšana / ievietošana

IEVĒRĪBAI

Bieža akumulatora izņemšana

Bieža izņemšana var sabojāt akumulatoru.

Akumulatoru izņemiet tikai apkopes nolūkos un apkopes darbi, ja ierīce netiek lietota ilgu laiku vai ja ierīce ir jānosūta servisa vajadzībām.

Akumulatora izņemšana

1. Nospiež atbloķēšanas taustiņu.
2. Izņemiet akumulatoru no ierīces.

Attēls Z

Akumulatora ievietošana

IEVĒRĪBAI

Netīri kontakti

Ierīces un akumulatora bojājumi

Pirms ievietošanas pārbaudiet, vai nav nosmērēti akumulatora stiprinājums un kontakti un nepieciešamības gadījumā notīriet tos.

Norādījumi

Izmantojiet tikai pilnībā uzlādētus akumulatorus.

1. Iebīdīet akumulatoru stiprinājumā, līdz tas dzirdami noklikšķinās.

Attēls AA

Tehniskie dati

Strāvas pieslēgums

Akumulatora spriegums	V	21,6
Nominālā jauda	W	140
Akumulatoru pakas tips		Li-ION

Uzlādes ierīce 26 V TEK *EU

Modelis YLJXA-E260040

Daļas numurs 9.769-119.0

Uzlādes ierīces nominālais spriegums V 100 - 240

Frekvence Hz 50 - 60

Uzlādes laiks, ja akumulators ir pilnībā izlādējies min 390

Aizsardzības klase II

Ierīces veiktspējas dati

Tvīrtnes saturs l 0,65

Darbības laiks ar pilnu akumulatora uzlādes līmeni normālā darbības režīmā min 30

Darbības laiks ar pilnu akumulatora uzlādes līmeni maksimālā darbības režīmā min 18

Izmēri un svars

Svars (bez piederumiem) kg 1,55

Paturētas tiesības veikt tehniskas izmaiņas.

Turinys

Bendrosios nuorodos	126
Naudojimas pagal paskirtį	126
Aplinkos apsauga	126
Priedai ir atsarginės dalys	126
Garantija	126
Komplektacija	127
Prietaiso aprašymas	127
Sumontuokite sieninį laikiklį	127
Eksplotavimo pradžia	127
Naudojimas	128
Priedų naudojimas	128
Transportavimas	129
Sandėliavimas	129
Techninė priežiūra ir eksploatacinės parengties užtikrinimas	129
Pagalba trikčių atveju	130
Techniniai duomenys	131

Bendrosios nuorodos



Prieš pradėdami naudoti prietaisą, perskaitykite šią originalią naudojimo instrukciją ir pridėdamas saugos nurodymus. Laikykitės jų.

Išsaugokite abi knygeles vėlesniam naudojimui arba kitam prietaiso savininkui.

Naudojimas pagal paskirtį

- Šį įrenginį naudokite tik privačioms reikmėms.
- Prietaisas skirtas tik sausiems paviršiams valyti
- Naudojimu ne pagal paskirtį laikoma:
 - Žmonių, gyvūnų, augalų ar apsvilkutų drabužių siurbimas.
 - Siurbti vandenį arba kitus skysčius.
 - Siurbti žaizduojančius pelenus, anglių, cigaretes ar kitas degias ar lengvai užsiliepsnojančias medžiagas.
 - Naudoti greta sprogiųjų ar lengvai užsiliepsnojančių medžiagų.

Aplinkos apsauga



Pakuotės medžiagos gali būti perdirbamos. Pakuotės atliekas sutvarkykite tausodami aplinką.



Elektros ir elektroniniuose prietaisuose būna vertingų perdirbamų medžiagų ir dažnai tokių dalių, su kuriomis netinkamai elgiantis arba netinkamai jas pašalinus gali kilti pavojus žmonių sveikatai ir aplinkai. Tačiau norint tinkamai eksploatuoti įrenginį šios dalys būtinos. Šiuo simboliu pažymėtus įrenginius draudžiama šalinti su buitinėmis atliekomis.

Pastabos dėl sudėtinųjų medžiagų (REACH)

Naujausią informaciją apie sudėtinės medžiagas rasite: www.kaercher.com/REACH

Priedai ir atsarginės dalys

Naudokite tik originalius priedus ir originalas atsargines dalis – taip užtikrinsite, kad įrenginys veiktų patikimai ir be trikčių.

Informaciją apie priedus ir atsargines dalis rasite svetainėje www.kaercher.com.

Garantija

Kiekvienoje šalyje galioja mūsų įgaliotų pardavėjų nustatytos garantijos sąlygos. Galimus įrenginio gedimus

garantijos galiojimo laikotarpiu pašalinsime nemokamai, jei tokių gedimų priežastis buvo netinkamos medžiagos ar gamybos defektai. Dėl garantinių gedimų šalinimo kreipkitės į savo pardavėją arba artimiausią klientų aptarnavimo tarnybą pateikdami pirmą patvirtintą kasos kvitą.

(Adresą rasite kitoje pusėje)

Komplektacija

Įrenginio tiekiamo komplekto sudėtis parodyta ant pakuotės. Išpakavę patikrinkite, ar yra visos įrenginio detalės. Jei trūksta priedų arba yra transportavimo pažeidimų, praneškite apie tai pardavėjui.

Prietaiso aprašymas

Atsižvelgiant į pasirinktą modelį konstrukcija gali skirtis. Konkreti konstrukcija aprašyta ant prietaiso pakuotės. Paveikslai pateikti grafikų puslapyje.

Paveikslas A

- 1 Elektros akumuliatoriaus / trikties pranešimo signalinė šviesos diodo (LED) lemputė
- 2 Blokavimo panaikinimo mygtukai norint išimti išleidžiamo oro putų filtrą
- 3 Išleidžiamo oro putų filtro dangtelis
- 4 „Boost“ funkcijos mygtukas (siurbimo galios padidinimas)
- 5 Įjungimo / išjungimo jungiklis su fiksavimo svirtimi
- 6 Rankena
- 7 Keičiamasis elektros akumuliatorius
- 8 Elektros akumuliatoriaus blokavimo panaikinimo mygtukas
- 9 Dulkių talpyklos išėmimo blokavimo panaikinimo mygtukas
- 10 Oro įleidimo filtras
- 11 Dulkių talpyklos sklendė
- 12 Nuimamoji dulkių talpykla
- 13 Dulkių talpyklos sklendės blokavimo panaikinimo mygtukas
- 14 Dulkių talpyklos įsiurbimo antgalis
- 15 Variklinis elektrinis šepetys su universaliuoju šepetio ritinėliu
- 16 Siurbiamasis vamzdis
- 17 Siūlių valymo antgalis
- 18 „Du viename“ kombinuotasis šepetys
- 19 Sieninis laikiklis
- 20 Įkroviklis
- 21 ** Oro įleidimo filtras (2*)
- 22 ** Filtro valymo įrankis

** VC 4 „Cordless Premium Parquet“

Sumontuokite sieninį laikiklį

Į tiekimo rinkinį įtrauktas sieninis laikiklis, taip pat varžtai ir mūrinės, kad dulkių siurblių būtų įmanoma sandėliuoti pagal reikalavimus.

Pastaba

Naudodami pateiktus varžtus ir mūvinės sieninį laikiklį pritvirtinkite tinkamoje vietoje.

Norėdami, kad prietaisą būtų įmanoma saugiai sandėliuoti, padėkite apatinę sienos laikiklio kraštą 1,04 m virš grindų.

Paveikslas E

DĖMESIO

Materialinė žala netinkamai sumontavus

Netinkamai sumontavus, jis gali sugadinti ir prietaisą, ir grindis.

Montuodami sienas naudokite tinkamus montavimo įrankius.

Rinkdamiesi tvirtinimo elementus atsižvelkite į įrenginio svorį ir tvirtinimo vietos keliamąją galią.

⚠ ĮSPĖJIMAS

Elektros smūgio ir sužeidimo pavojus

Įsitikinkite, kad aplink tvirtinimo vietą esančioje sienoje nėra elektros kabelių, vandens ar dujų vamzdžių.

Eksploatavimo pradžia

Priedų montavimas

Pastaba

Daugiafunkcij šepetį taip pat valdo integruotas variklis, todėl jis visada turi būti tiesiogiai prijungtas prie rankinio įtaiso ar siurbimo vamzdžio, kad būtų užtikrintas elektros srovės tiekimas.

Visi kiti priedai taip pat gali būti naudojami tiesiogiai su rankiniu įtaisu arba su įsiurbimo vamzdžiu siekiant padidinti diapazoną.

- Įsiurbimo vamzdį stumkite dulkių talpyklos atvamzdžio link, kol jis spragtelėdamas įsitvirtins.
- Paspauskite blokavimo panaikinimo mygtuką ir išimkite įsiurbimo vamzdį iš įsiurbimo atvamzdžio.

Paveikslas B

- Stumkite grindų valymo antgalį ant įsiurbimo vamzdžio, kol jis spragtelėdamas įsitvirtins.
- Paspauskite blokavimo panaikinimo mygtuką ir nuimkite grindų valymo antgalį nuo įsiurbimo vamzdžio.

Paveikslas C

- Priedą, pvz., siūlių valymo antgalį, stumkite ant dulkių talpyklos siurbimo antgalio arba siurbimo vamzdžio, kol jis spragtelėdamas įsitvirtins.

Paveikslas D

Elektros akumuliatoriaus įkrovimas

Pastaba

Prietaisas pristatomas be įkrauto elektros akumuliatoriaus. Prieš naudodami pirmą kartą visiškai įkraukite į elektros akumuliatorių.

Atkreipkite dėmesį į pridėdamas akumuliatorinių dulkių siurblių saugos nurodymus.

1. Norėdami įkrauti prietaisą pritvirtinkite jį prie į pristatymo rinkinį įtraukto sieninio laikiklio.

Paveikslas E

2. Įkroviklį įkiškite į tinklo lizdą. Jungiamajį kištuką įkiškite prietaiso įkrovimo lizdą. Įkraunant mirksi signalinė lemputė (LED).

Paveikslas F

3. Kai prietaisas yra visiškai įkraunamas, signalinė šviesos diodų lemputė (LED) nuolat šviečia 2 minutes žalios spalvos šviesa ir tada užgesa. Ištraukite įkroviklį iš lizdo ir įkrovimo lizdo. Nuimkite prietaisą nuo sienos laikiklio.

Paveikslas G

Prietaisas paruoštas naudoti.

Naudojimas

Rodytuvo šviesos diodai

Šviesos diodas ant prietaiso viršutinės dalies pateikia informaciją apie elektros akumulatoriaus įkrovimo būseną ir trikčių pranešimus.

Elektros akumulatoriaus įkrovos būklė

LED	Apšvietimo trukmė	Reikšmė
Šviečia žalia spalva	nuolatinis	Elektros akumulatorius įkrautas
Mirksi žalia spalva	1 s įjungtas / 1 s išjungtas	2 min likusi važiavimo trukmė (-1 min. / +2 min.)
Mirksi žalia spalva	125 ms įjungta / 125 ms išjungta	Elektros akumulatoriaus triktis

Elektros akumulatoriaus įkrovimo eigą galima nuskaityti pagal žalios šviesos šviečiantį šviesos diodą. Šviesos diodas ima šviesti tik tada, jeigu elektros akumulatorius įmontuotas pagal reikalavimus.

Kol kraunama

LED	Apšvietimo trukmė	Reikšmė
Mirksi žalia spalva	0,2 s nuo išjungimo iki įjungimo / įjungimo 0,6 S 0,2 s nuo įjungimo iki išjungimo / 1 s išjungta	Elektros akumulatorius yra kraunamas
Šviečia žalia spalva	2 min. nuolatinai šviečia, tada išjungta	Elektros akumulatorius visiškai įkrautas

Trikties pranešimas

LED	Apšvietimo trukmė	Reikšmė
Mirksi raudona spalva	125 ms įjungta / 125 ms išjungta	Užblokuotas grindų valymo antgalis

Priedo keitimas

Pakeiskite priedą, žr. Skyrių *Priedų montavimas*

Siurbimas

1. Reikiamų priedų montavimas, žr. skyrių *Priedų montavimas*.
 2. Įjunkite prietaisą, atsižvelgdami į valymo reikalavimus:
 - Eksploatuodami paspauskite įjungimo / išjungimo jungiklį ir laikykite nuspaustą.
 - Pasukite fiksavimo svirtį, kad prietaisas būtų tiesiogiai įjungiamas nepertraukiamam veikimui.
- Paveikslas H**
3. Jeigu reikia, paspauskite mygtuką „Boost“, kad padidėtų dulkių surinkimas.
- Paveikslas I**

Pastaba

Išjungus prietaisą, „boost“ funkcija automatiškai deaktyvinama.

„Boost“ funkciją taip pat galima išjungti dar kartą paspaudus „boost“ mygtuką.

Eksploatavimo užbaigimas

1. Išjunkite prietaisą.
Atleiskite įjungimo / išjungimo jungiklį arba deaktyvinkite fiksavimo svirtį.

Pastaba

*Norėdami užtikrinti optimalų siurbimo efektyvumą, po kiekvieno naudojimo ištuštinkite dulkių talpyklą ir išvalykite oro įleidimo angos filtrą.
Dulkių talpyklą ištuštinkite vėliausiai, kai bus pasiekiamas žyma „MAX“.*

2. Nuimkite įsiurbimo vamzdį ar priedą.
3. Dulkių talpyklą ištuštinkite į šiukšlinadėžę.
 - a Paspauskite blokavimo panaikinimo mygtuką. Atidaroma dulkių talpyklos sklendė.
 - b Ištuštinkite dulkių talpyklą.

Paveikslas J

4. Norėdami uždaryti, stumkite dulkių talpyklos sklendę, kol ji užsifiksuos.
5. Išvalykite oro įleidimo filtrą, žr. skyrių *Oro įleidimo filtro valymas*
6. Pritvirtinkite prietaisą prie sienos laikiklio.

Paveikslas E

7. Prietaiso išjungimas, žr. skyrių *Elektros akumulatoriaus įkrovimas*.

Priedų naudojimas

Bendrieji naudojimo nurodymai

- Ant įrenginio pakuotės nurodoma, kuris priedas yra įtrauktas į pristatymo rinkinį.
- Jeigu pakuotėje nėra priedo, jį galima įsigyti iš „KÄRCHER“ prekiautojo arba naudojantis www.karcher.com.
- Išbandykite priedą nepastebimoje vietoje ir tada jį naudokite neatsparioje vietoje.
- Vykdykite gamintojo parengtus valymo nurodymus.
- Variklinį elektrinį antgalį sujunkite su siurbimo vamzdiu arba rankinio įtaisu.
- Kitus priedus, pvz., siūlių antgalį, taip pat sujunkite su rankiniu įtaisu arba stumkite jį tiesiai ant įsiurbimo vamzdžio, kad padidintumėte atstumą.

Variklinis daugiafunkcis šepetys

Ypač tinka kietoms grindims ir kilimams. Variklinis daugiafunkcis šepetys ypač efektyviai pašalina kilimo pluoštuose įstrigusius nešvarumus.

2 viename dulkių šepetyje

Rėmą su aplinkiniais šeriais galima nuimti paspaudus blokavimo panaikinimo mygtuką.

- Minkštasis šepetys pritaikytas baldams kietaisiais paviršiais
- Platusis šepetys naudojamas minkštų baldų, užuolaidų ir kt. siurbimui.

Siūlių valymo antgalis

Briaunoms, jungtims, radiatoriams ir vietoms, prie kurių sunku prieiti.

Minkštas šepetys

Minkštojo šepetio šereliai yra ypač minkšti ir skirti valyti neatsparius paviršius, pvz., klaviatūrą, lempas ir kt.

Lankstusis siūlių antgalis

Lankstusis siūlių antgalis padidina diapazoną. Valyti sunkiai pasiekiamas vietas, pvz., tarp automobilių sėdynių.

Lankščioji pailginimo žarna

Naudojant pailginimą ir lankstumą įmanoma pasiekti ir išvalyti sunkiai pasiekiamas vietas.

Didelis apmušalų antgalis

Tekstilės paviršių, pvz., sofų, fotelių, čiužinių, automobilių sėdynių ir kt., valymui.

Minkštasis variklinis šepetys (Kietų grindų antgalis)

Kietosioms grindims ir neatspariosioms medinėms grindims. Taip pat susiurbia stambiuosius ir smulkiuosius nešvarumus.

Transportavimas

Baterija buvo patikrinta pagal reikšminius nuostatus tarptautiniam pervežimui ir jį leidžiama transportuoti arba siųsti.

Sandėliavimas

DĖMESIO

Drėgmė ir karštis

Pažeidimo pavojus

Elektros akumuliatorius sandėliuokite tik sausose vidinėse patalpose, kuriose oro temperatūra mažesnė kaip 20°C.

Techninė priežiūra ir eksploatacinės parengties užtikrinimas

Bendrieji priežiūros nurodymai

- Prietaisą ir plastikinius priedus valykite įprastu plastikui skirtu valikliu.

Oro įleidimo filtro valymas

Pastaba

Prietaisą galima valyti rankiniu būdu arba naudojant filtro valymo įrenginį.

1. Išjunkite prietaisą.
2. Nuvalykite oro įleidimo filtrą rankiniu būdu.
 - a Užterštą oro įleidimo filtrą už filtro lazdelės traukite žemyn, atsargiai jį bakstelėkite ir nuvalykite drėgna šluoste ar tekančiu vandeniu.
3. Išvalykite oro įleidimo filtrą filtro valymo įtaisais.

Pastaba

Valant filtrą, dulkių talpykloje turi būti sumontuojamas naujas oro įleidimo filtras.

- a Stumkite filtro valymo įtaisą ant įsiurbimo vamzdžio atvamzdžio ir oro įleidimo filtrą už filtro lazdelės ištraukite iš prietaiso.
 - b Nešvarų oro įleidimo filtrą įstumkite į filtro valymo prietaisą.
 - c Įstatykite naują oro įleidimo filtrą į dulkių talpyklą.
- Paveikslas L**
- d Įjunkite prietaisą ir pasirinkę „Boost“ režimą leiskite jam veikti ir kartu sukite šoninį dangtį.
- Paveikslas M**
- e Išimkite išvalytą oro įleidimo filtrą iš filtro valymo įrankio ir išėmę naują oro įleidimo filtrą, įstatykite jį į dulkių talpyklą.
 - f Patikrinkite, ar oro įleidimo filtras tinkamai pritvirtintas.

Dulkių talpyklos ir išcentrinio filtro valymas

Pastaba

Dulkių talpyklą ir išcentrinį filtrą galima valyti pašalinus dulkių talpyklą arba jos nepašalinus.

Kad būtų lengviau išvalyti, dulkių talpyklą rekomenduojame išimti.

Pastaba

Prieš valydami dulkių talpyklą ir išcentrinį filtrą, ištuštinkite dulkių talpyklą, žr. skyrių Eksploatavimo užbaigimas

1. Išjunkite prietaisą.
2. Paspauskite dulkių talpyklos blokavimo panaikinimo mygtuką ir išimkite dulkių talpyklą iš rankinio prietaiso.

Paveikslas N

- a Išimkite išcentrinį filtrą iš dulkių talpyklos sukdami prieš laikrodžio rodyklę.
- b Išimkite išcentrinį filtrą iš dulkių talpyklos, o oro įleidimo filtrą - iš išcentrinio filtro.

Paveikslas O

DĖMESIO

Trumpojo jungimo pavojus

Kad būtų užtikrinamas maitinimas, dulkių talpykloje ir išcentriniam filtre yra kabeliai arba kontaktai, skirti užtikrinti maitinimą.

Valydami pasirūpinkite, kad kabeliai ar kontaktai nesušlaptų.

3. Dulkių talpyklą ir išcentrinį filtrą nuvalykite minkštu šepetiu arba šiek tiek drėgna šluoste.

Paveikslas P

4. Išvalykite oro įleidimo filtrą, žr. skyrių *Oro įleidimo filtro valymas*
5. Įdėkite sausą dulkių talpyklą ir išcentrinį filtrą su oro įleidimo filtru atgal į prietaisą ir uždarykite sklendę.
6. Pritvirtinkite dulkių talpyklą prie rankinio prietaiso.
 - a Laikykite dulkių talpyklą tam tikru rankinio prietaiso atžvilgiu, laikydami viršutinę dalį ant rankinio prietaiso kablo.
 - b Stumkite dulkių talpyklą aukštyn, kol kablys bus užfiksuotas dulkių talpyklos angoje.
 - c Dulkių talpykla turi girdimai spragtelėti.

Paveikslas Q

Išvalykite išleidžiamojo oro putų filtrą / pakeiskite išleidžiamojo oro putų filtrą

Pastaba

Išleidžiamojo oro putų filtras užtikrina gryną šalinamą orą.

- Išvalykite išleidžiamojo putų filtrą, jei jis yra akivaizdžiai nešvarus.
 - Pakeiskite išleidžiamojo putų filtrą, jeigu jis akivaizdžiai pažeistas.
1. Išjunkite prietaisą.
 2. Išvalykite išleidžiamojo oro putų filtrą.
 - a Vienu metu paspauskite abu šoninius blokavimo panaikinimo mygtukus ir išimkite dangtį su išleidžiamojo oro putų filtru.

Paveikslas R

DĖMESIO

Trumpojo jungimo pavojus

Kad būtų užtikrinamas maitinimas, išleidžiamojo oro putų filtro dangtyje yra laidas ir kontaktai.

Prieš imdamiesi valyti vandeniu nuimkite išleidžiamojo oro putų filtro dangtį, kad laidai ar kontaktai nesuslaptų.

3. Atsargiai nuimkite išleidžiamojo oro putų filtrą arba, jei jis yra labai užterštas:
 - a Nuimkite išleidžiamojo oro putų filtro dangtelį.

- b Išleidžiamojo oro putų filtrą nuplaukite tekančiu vandeniu. Neleidžiama trinti ir valyti šepetčiu.

DĖMESIO

Pavojus sveikatai

Išleidžiamojo oro putų filtrai, jeigu jie nebūtų tinkamai išdžiovinoti ir įdedami į prietaisą, gali tapti maitinamąja terpe sporoms ir pelėsiui.

Įstatydami patikrinkite, ar išleidžiamojo oro putų filtras yra visiškai išdžiovęs.

- c Antraip, palaukite, kol išleidžiamojo oro putų filtras visiškai išdžius.
d Pritvirtinkite dangtį prie išleidžiamojo oro putų filtro.

Paveikslas S

- e Išdžiovinatą į išleidžiamojo oro putų filtrą įstatykite taip, kad filtras būtų užsifiksuojamas.

- f Norėdami patikrinti, ar dangtelis tinkamai pritvirtintas prie prietaiso, vidurinę dangtelio dalį nuspauskite žemyn.

Paveikslas U

4. Pakeiskite išleidžiamojo oro putų filtrą.

- a Vienu metu paspauskite abu šoninius blokavimo panaikinimo mygtukus ir išimkite išleidžiamojo oro putų filtrą.

Paveikslas R

- b Nuimkite išleidžiamojo oro putų filtro dangtį ir pašalinkite naudotą filtrą.

- c Naują išleidžiamojo oro putų filtrą pritvirtinkite prie dangtelio.

Paveikslas T

- d Išleidžiamojo oro putų filtrą įstatykite taip, kad filtras būtų užsifiksuojamas.

- e Norėdami patikrinti, ar dangtelis tinkamai pritvirtintas prie prietaiso, vidurinę dangtelio dalį nuspauskite žemyn.

Paveikslas U

Daugiafunkcio antgalio valymas

1. Išjunkite prietaisą.
2. Nuimkite priedus.

DĖMESIO

Trumpojo jungimo pavojus

Daugiafunkciniame šepetyje yra elektrinių komponentų. Daugiafunkcio šepetio neleidžiama nardinti į vandenį arba valyti šlapiu šluoste.

3. Išvalykite daugiafunkcij šepetį.

- a Ritininio šepetio dangčio / laikiklio blokavimą panaikinkite naudodami monetą arba kitą daiktą ir ritininį šepetį nuimkite.

Paveikslas V

- b Ritininį šepetį iš šepetio angos išimkite rodyklės kryptimi.

Paveikslas W

- c Nešvarumus, pvz., šalinkite šepetčiu. Jei reikia, ritininį šepetį galima valyti tekančiu vandeniu. Prieš įstatant ritininį šepetį jis turi būti visiškai sausas.

- d Šepetio angą atsargiai išvalykite šluoste arba minkštu šepetiu.

Paveikslas X

- e Ritininį šepetį įstatykite į šepetio angą.

- f Ritininį šepetį fiksukite moneta ar kitu daiktu.

Paveikslas Y

Pagalba trikčių atveju

Gedimų priežastys dažnai yra paprastos, kurias nesunkiai pašalinsite pasinaudoję šia apžvalga. Kilus abejo-

nių arba atsiradus čia nenurodytų gedimų, kreipkitės į įgaliotą klientų aptarnavimo tarnybą.

Prietaisas neįsijungia

Akumulatorius išsikrovė.

- Įkraukite akumuliatorių.

Akumulatoriaus blokas įstatytas ne pagal reikalavimus.

- Akumuliatorių stumkite į laikiklį taip, kad jis užsifiksuotų.

Akumulatorius sugedęs.

- Pakeiskite akumuliatorių.

Akumulatorius nekraunamas

Įkroviklio kištukas / tinklo kištukas netinkamai prijungtas.

- Teisingai prijunkite įkroviklio kištuką / tinklo kištuką. Lizdas yra defektingas.

- Patikrinkite, ar lizdas veikia.

Naudojamas netinkamas įkroviklis

- Patikrinkite, ar naudojamas tinkamas įkroviklis.

Veikiantis prietaisas sustoja arba maža siurbimo galia

Akumulatorius yra perkaitęs.

- Liaukitės dirbę ir palaukite, kol akumulatoriaus temperatūra sumažės.

Priedai, dulkių talpyklos įsiurbimo anga arba įsiurbimo vamzdžiai yra užblokuoti.

- Kamšatį pašalinkite naudodami tinkamą pagalbinę priemonę.

Dulkių talpykla pilna.

- Ištuštinkite dulkių talpyklą.

Filtrai yra užteršti.

- Išvalykite filtrus, žr. skyrių *Techninė priežiūra ir eksploatacinės parengties užtikrinimas*.

Ritininis šepetys yra užblokuotas.

- Pašalinkite užsikimšimus.

Neįprastas variklio skleidžiamas triukšmas

Priedai, dulkių talpyklos įsiurbimo anga arba įsiurbimo vamzdžiai yra užblokuoti.

- Kamšatį pašalinkite naudodami tinkamą pagalbinę priemonę.

Akumulatoriaus išėmimas / įdėjimas

DĖMESIO

Dažnas akumulatoriaus išėmimas

Dažnas išėmimas gali sugadinti akumuliatorių.

Išimkite akumuliatorių tik dėl priežiūros

ir priežiūros darbai, jei prietaisas nenaudojamas ilgą laiką arba jei prietaisas turi būti siunčiamas techninės priežiūros tikslais.

Akumulatoriaus bloko išėmimas

1. Paspauskite išblokavimo mygtuką.
2. Išimkite akumuliatorių iš įrenginio.

Paveikslas Z

Akumulatoriaus bloko įdėjimas

DĖMESIO

Nešvarūs kontaktai

Žala įrenginiui ir akumuliatoriui

Prieš naudodami patikrinkite akumulatoriaus skyrius ir kontaktai neužteršti purvu ir, jeigu būtina, išvalykite.

Pastaba

Naudokite tik visiškai įkrautą akumuliatorių.

1. Akumulatoriaus bloką stumkite į laikiklį, kol išgirsite, kad jis užsifiksuoja.

Paveikslas AA

Techniniai duomenys


Elektros jungtis

Akumulatoriaus įtampa	V	21,6
Vardinė galia	W	140
Akumulatoriaus bloko tipas		Li-ION

Įkroviklis	26 V TEK *EU	
Modelis	YLJXA-E260040	

Dailes numeris	9.769-119.0	
Įkroviklio vardinė įtampa	V	100 - 240

Dažnis	Hz	50 - 60
Įkrovimo laikas, kai baterija visiškai išsikrovusi	min	390

Apsaugos klasė		II
----------------	---	----

Įrenginio galios duomenys

Talpyklos tūris	l	0,65
Darbo trukmė su visiškai įkrauta baterija įprastiniu režimu	min	30

Darbo trukmė įprastiniu režimu su visiškai įkrautu elektros akumulatoriumi	min	18
--	-----	----

Matmenys ir svoriai

Svoris (be priedų)	kg	1,55
--------------------	----	------

Gamintojas pasilieka teisę atlikti techninius pakeitimus.

Зміст

Загальні вказівки	131
Використання за призначенням	131
Охорона довкілля	131
Приладдя та запасні деталі	131
Гарантія	131
Комплект поставки	131
Опис пристрою	131
Установлення настінного кронштейна	132
Введення в експлуатацію	132
Експлуатація	133
Застосування оснащення	133
Транспортування	134
Зберігання	134
Догляд та технічне обслуговування	134
Допомога в разі несправностей	135
Технічні характеристики	136

Загальні вказівки



Перед першим використанням пристрою ознайомитись з цією оригінальною інструкцією з експлуатації та вказівками з техніки безпеки, що додаються. Діяти відповідно до них. Зберігати обидві брошури для подальшого використання або для наступного власника.

Використання за призначенням

- Пристрій слід використовувати виключно в домашньому господарстві.
- Пристрій призначений винятково для очищення сухих поверхонь.

- Використання не за призначенням:
 - Очищення людей, тварин, рослин чи одягу на тлі.
 - Збирання води або інших рідин.
 - Збирання тліючої золи, вугілля, сигарет або інших горючих чи легкозаймистих речовин.
 - Використання поблизу вибухонебезпечних або легкозаймистих речовин.

Охорона довкілля



Пакувальні матеріали придатні до вторинної переробки. Упаковку необхідно утилізувати без шкоди для довкілля.



Електричні та електронні пристрої найчастіше містять цінні матеріали, які придатні до вторинної переробки, та компоненти, такі як батареї, акумулятори чи мастило, які у разі неправильного поводження з ними або неправильної утилізації можуть створити потенційну небезпеку для здоров'я людини та довкілля. Однак ці компоненти необхідні для належної експлуатації пристрою. Пристрої, позначені цим символом, забороняється утилізувати разом із побутовим сміттям.

Вказівки щодо компонентів (REACH)

Актуальні відомості про компоненти наведені на сайті: www.kaercher.com/REACH

Приладдя та запасні деталі

Слід використовувати лише оригінальне приладдя та оригінальні запасні частини, тому що саме вони гарантують безпечну та безперебійну експлуатацію пристрою.

Інформація щодо приладдя та запасних частин міститься на сайті www.kaercher.com.

Гарантія

У кожній країні діють відповідні гарантійні умови, встановлені уповноваженою організацією збуту нашої продукції в цій країні. Можливі несправності приладу протягом гарантійного строку ми усуваємо безкоштовно, якщо причина несправності полягає в дефектах матеріалів або виробничому браку. У разі виникнення претензій протягом гарантійного строку прохання звертатися, маючи при собі чек про покупку, до торговельної організації, що продала продукт, або до найближчої уповноваженої служби сервісного обслуговування.

(Адреси див. на звороті)

Комплект поставки

Комплектація пристрою зазначена на упаковці. Під час розпакування пристрою перевірити комплектацію. У разі нестачі приладдя або ушкоджень, отриманих під час транспортування, слід повідомити про це торговельній організації, яка продала пристрій.

Опис пристрою

Комплектація відрізняється в залежності від обраної моделі. Опис певної комплектації наведено на упаковці пристрою.

Рисунки див. на сторінці з зображеннями.

Малюнок А

- ① Світлодіодна контрольна лампочка акумулятора / повідомлення про помилку

- ② Кнопки розблокування для зняття поролонового фільтра відпрацьованого повітря
- ③ Кришка поролонового фільтра відпрацьованого повітря
- ④ Кнопка функції турборежиму (збільшення потужності всмоктування)
- ⑤ Вимикач УВІМК./ВИМК. з фіксуємим важелем
- ⑥ Рукоятка
- ⑦ Змінний акумулятор
- ⑧ Кнопка розблокування акумулятора
- ⑨ Кнопка розблокування для зняття контейнера для пилу
- ⑩ Вхідний повітряний фільтр
- ⑪ Кришка контейнера для пилу
- ⑫ Знімний контейнер для пилу
- ⑬ Кнопка розблокування кришки контейнера для пилу
- ⑭ Всмоктувальний патрубок контейнера для пилу
- ⑮ Моторизована електрична щітка з універсальною роликвою щіткою
- ⑯ Всмоктувальна трубка
- ⑰ Щілинна насадку
- ⑱ Комбінована щітка 2 в 1
- ⑲ Настінний кронштейн
- ⑳ Зарядний пристрій
- ㉑ ** Вхідний повітряний фільтр (2 шт.)
- ㉒ ** Інструмент для очищення фільтра

** VC 4 Cordless Premium myHome

Установлення настінного кронштейна

В комплект поставки входить настінний кронштейн, а також гвинти та дюбелі для належного зберігання пилососа.

Вказівка

Установити настінний кронштейн у відповідному місці за допомогою гвинтів та дюбелів, що входять в комплект поставки.

Для безпечного зберігання пристрою розмістити нижній край настінного кронштейна на відстані 1,04 м від підлоги.

Малюнок Е

УВАГА

Матеріальні збитки через неправильне встановлення

Неправильний монтаж може призвести до пошкодження як пристрою, так і покриття підлоги, якщо пристрій упаде.

Для кріплення на стіні використовуйте відповідні інструменти для монтажу.

Під час вибору кріпильних елементів урахуйте масу пристрою та несну здатність місця встановлення.

⚠ ПОПЕРЕДЖЕННЯ

Небезпека ураження електричним струмом та небезпека травмування

Переконайтеся, що в стіні навколо зони кріплення немає електричних кабелів, водопровідних чи газових труб.

Введення в експлуатацію

Установлення приладдя

Вказівка

Багатофункціональна щітка також приводиться в дію за допомогою власного вбудованого електродвигуна, і тому її слід завжди підключати безпосередньо до ручного пристрою або всмоктувальної трубки для забезпечення живлення.

Усе інше приладдя також можна використовувати безпосередньо з ручним пристроєм або із всмоктувальною трубою для збільшення радіусу дії.

- Насунути всмоктувальну трубку на всмоктувальний патрубок контейнера для пилу до фіксації.
- Натиснути кнопку розблокування та зняти всмоктувальну трубку із всмоктувального патрубку.

Малюнок В

- Насунути насадку для підлоги на всмоктувальну трубку до фіксації.
- Натиснути кнопку розблокування та зняти насадку для підлоги із всмоктувальної трубки.

Малюнок С

- Насунути приладдя, як-от щілинну насадку, на всмоктувальний патрубок контейнера для пилу або всмоктувальну трубку до фіксації.

Малюнок D

Зарядження акумулятора

Вказівка

Пристрій поставляється без зарядженого акумулятора. Перед першим використанням повністю зарядіть акумулятор.

Дотримуйтесь вказівок з техніки безпеки, що додаються, для акумуляторних пилососів.

1. Щоб зарядити пристрій, установити його на настінному кронштейні, що входить в комплект поставки.

Малюнок Е

2. Вставити зарядний пристрій у розетку. Вставити з'єднувальний штекер в зарядне гніздо пристрою.

Світлодіодна контрольна лампочка блимає зеленим під час заряджання.

Малюнок F

3. Коли пристрій повністю заряджено, світлодіодна контрольна лампочка світиться постійно зеленим кольором протягом 2 хв, а потім гасне. Від'єднати зарядний пристрій від розетки та зарядного гнізда.

Зняти пристрій з настінного кронштейна.

Малюнок G

Пристрій готовий до використання.

Експлуатація

Світлодіодний індикатор

Світлодіод на головці пристрою надає інформацію про стан заряду акумулятора та повідомлення про помилки.

Рівень заряду акумулятора

Світлодіод	Тривалість світіння	Значення
Світиться зеленим	постійно	Акумулятор заряджений
Блимає зеленим	1 с увімк./1 с вимк.	Залишок робочого часу 2 в (-1 хв/+2 хв)
Блимає зеленим	125 мс увімк./125 мс вимк.	Помилка акумулятора

Прогрес заряджання акумулятора можна подивитися по зеленому світлодіоду. Світлодіод світиться лише тоді, коли акумулятор встановлений правильно.

Під час заряджання

Світлодіод	Тривалість світіння	Значення
Блимає зеленим	0,2 с від вимк. до ввімк./0,6 с увімк./0,2 с від увімк. до вимк./1 с вимк.	Акумулятор заряджається
Світлиться зеленим	2 хв постійного світіння, потім вимк.	Акумулятор заряджений повністю

Повідомлення про помилку

Світлодіод	Тривалість світіння	Значення
Блимає червоним	125 мс увімк./125 мс вимк.	Насадка для підлоги заблокована

Заміна приладдя

Замінити приладдя, див. главу *Установлення приладдя*

Всмоктування

- Установити необхідне приладдя, див. главу *Установлення приладдя*.
 - Увімкнути пристрій залежно від вимог до прибирання:
 - Натиснути вимикач УВІМК./ВИМК. та утримувати його натиснутим під час роботи. або
 - Повернути фіксуючий важіль, щоб увімкнути режим безперервної роботи пристрою.
- Малюнок Н**
- Якщо потрібно, натиснути кнопку турборежиму, щоб збільшити потужність збирання пилу.
- Малюнок І**

Вказівка

Під час вимкнення пристрою функція турборежиму автоматично деактивується.

Функцію турборежиму також можна вимкнути повторним натисканням кнопки турборежиму.

Завершення роботи

- Вимкнути пристрій.
Відлучити вимикач УВІМК./ВИМК. або деактивувати фіксуючий важіль.

Вказівка

Щоб забезпечити оптимальну потужність всмоктування, спорожняйте контейнер для пилу та очищайте повітряний фільтр на вході після кожного використання.

Спорожняйте контейнер для пилу не пізніше, коли буде досягнуто позначення «МАХ».

- Зняти всмоктувальну трубку або приладдя.
- Спорожнити контейнер для пилу над відром для сміття.
 - Натиснути кнопку розблокування.
Відкриється кришка контейнера для пилу.
 - Спорожнити контейнер для пилу.

Малюнок J

- Щоб закрити кришку контейнера для пилу, притиснути її вгору до фіксації.
- Очистити вхідний повітряний фільтр, див. главу *Очищення вхідного повітряного фільтра*.
- Установити пристрій на настінний кронштейн.

Малюнок Е

- Зарядити пристрій, див. главу *Заряджання акумулятора*.

Застосування оснащення

Загальні вказівки щодо використання

- На упаковці пристрою показано, яке приладдя входить в комплект поставки.
- Приладдя, яке не міститься в упаковці, можна придбати у спеціалізованого дилера KÄRCHER або на сайті www.kaercher.com.
- Перевірити приладдя на непомітній ділянці, перш ніж використовувати його на чутливій ділянці.
- Дотримуватись вказівок виробника щодо очищення.
- Приєднати моторизовану електричну насадку до всмоктувальної трубки або ручного пристрою.
- Інші приладдя, як-от щілинну насадку, також приєднати до ручного пристрою або насунути безпосередньо на всмоктувальну трубку для збільшення радіусу дії.

Моторизована багатофункціональна щітка

Ідеально підходить для твердих підлог і килимів. Моторизована багатофункціональна щітка особливо ефективно видаляє бруд, що застряг у волокнах килима.

Щітка для пилу 2 в 1

Рамку зі щетинками по периметру можна зняти, натиснувши кнопку розблокування.

- М'яка щітка підходить для меблів з твердими поверхнями
- Широка щітка застосовується для очищення м'яких меблів, штор тощо.

Щілинна насадку

Для країв, стиків, радіаторів та важкодоступних ділянок.

М'яка щітка

М'яка щітка має особливо м'яку щетину для очищення чутливих поверхонь, як-от клавіатури, ламп тощо.

Гнучка щілинна насадкa

Гнучка щілинна насадкa збільшує радіус дії. Для очищення важкодоступних місць, наприклад, між автомобільними сидіннями.

Гнучкий подовжувальний шланг

Завдяки подовженню та гнучкості можна дістатись і почистити важкодоступні місця в машині.

Велика насадкa для м'яких меблів

Для очищення текстильних поверхонь, як-от диванів, крісел, матраців, автомобільних сидінь тощо.

М'яка моторизована щітка (Насадкa для твердої підлоги)

Для твердих підлог та чутливих дерев'яних підлог. Одночасно збирає грубий і дрібний бруд.

Транспортування

Акумулятор перевірений відповідно до приписів з міжнародних перевезень та може бути транспортований/відправлений.

Зберігання

УВАГА

Вологість і тепло

Небезпека пошкодження

Зберігайте акумулятор тільки в сухих приміщеннях з низькою вологістю повітря та за температури нижче 20 °С.

Догляд та технічне обслуговування

Загальні вказівки щодо догляду

- Очищувати пристрій та приладдя з пластмаси за допомогою стандартних засобів для чищення виробів з пластмаси.

Очищення вхідного повітряного фільтра

Вказівка

Пристрій можна очистити вручну або за допомогою пристрою для очищення фільтра.

1. Вимкнути пристрій.
2. **Очистити вхідний повітряний фільтр вручну.**
 - a Витягнути забруднений повітряний фільтр за ручку фільтра вниз, обережно вибити його та протерти вологою ганчіркою чи помити проточною водою.
3. **Очистити вхідний повітряний фільтр за допомогою пристрою для очищення фільтра.**

Вказівка

Під час очищення фільтра в контейнер для пилу повинен бути встановлений новий повітряний фільтр.

- a Насунути пристрій для очищення фільтра на патрубок всмоктувальної трубки та витягнути повітряний фільтр з пристрою за ручку фільтра.
- b Вставити забруднений повітряний фільтр в пристрій для очищення фільтра.
- c Вставити новий повітряний фільтр в контейнер для пилу.

Малюнок L

- d Увімкнути пристрій і дати йому попрацювати в турборежимі, повертаючи бічну кришку.
- Малюнок M**
- e Вийняти очищений повітряний фільтр з інструменту для очищення фільтра та знову вставити його в контейнер для пилу після зняття нового повітряного фільтра.
 - f Перевірити правильність встановлення вхідного повітряного фільтра.

Очищення контейнера для пилу та циклонного фільтра

Вказівка

Контейнер для пилу та циклонний фільтр можна очистити, виймаючи або не виймаючи контейнер для пилу.

Рекомендуємо вийняти контейнер для пилу з пристрою для зручності очищення.

Вказівка

Перед очищенням контейнера для пилу та циклонного фільтра спорожнити контейнер для пилу, див. главу Завершення роботи

1. Вимкнути пристрій.
2. Натиснути кнопку розблокування контейнера для пилу та вийняти контейнер для пилу з ручного пристрою.

Малюнок N

- a Вийняти циклонний фільтр із контейнера для пилу, повернувши його проти годинникової стрілки.
- b Вийняти циклонний фільтр із контейнера для пилу, а вхідний повітряний фільтр – з циклонного фільтра.

Малюнок O

УВАГА

Небезпека короткого замикання

У контейнері для пилу та циклонному фільтрі для забезпечення живлення є кабелі та контакти.

Слідкуйте за тим, щоб під час очищення на кабелі або контакти не потрапляла вода.

3. Очистити контейнер для пилу та циклонний фільтр м'якою щіткою або трохи вологою ганчіркою.
- Малюнок P**
4. Очистити вхідний повітряний фільтр, див. главу Очищення вхідного повітряного фільтра
 5. Вставити сухий контейнер для пилу та циклонний фільтр із вхідним повітряним фільтром назад у пристрій та закрити кришку.
 6. Установити контейнер для пилу на ручний пристрій.

Малюнок Q

- a Тримати контейнер для пилу під кутом до ручного пристрою, утримуючи його верх біля гачка ручного пристрою.
- b Притискати контейнер для пилу вгору, доки гачок на ручному пристрої не увійде в щілину в контейнері для пилу.
- c Контейнер для пилу повинен зафіксуватися з клацанням.

Малюнок Q

Очищення поролонового фільтра відпрацьованого повітря / Заміна поролонового фільтра відпрацьованого повітря

Вказівка

Поролоновий фільтр відпрацьованого повітря очищає повітря, що виходить з пристрою.

- *Очистити поролоновий фільтр, якщо він помітно забруднений.*
- *Замінити поролоновий фільтр, якщо є видимі пошкодження.*

1. Вимкнути пристрій.

2. Очистити поролоновий фільтр відпрацьованого повітря.

- a Одночасно натиснути обидві бічні кнопки розблокування і зняти кришку з поролоновим фільтром.

Малюнок R

УВАГА

Небезпека короткого замикання

У кришці поролонового фільтра відпрацьованого повітря для забезпечення живлення є кабелі та контакти.

Перед миттям водою зняти кришку з поролонового фільтра, щоб кабелі та контакти не намокли.

3. Обережно вибити поролоновий фільтр або у разі сильного забруднення:

- a Зняти кришку поролонового фільтра.
- b Промити поролоновий фільтр під проточною водою. Не терти й не чистити щіткою.

УВАГА

Небезпека для здоров'я

Поролонові фільтри відпрацьованого повітря, які вставляються в пристрій не просушеними, можуть стати середовищем для розмноження спор і цілі.

Під час установлення переконайтесь, що поролоновий фільтр повністю сухий.

- c Потім повністю просушити поролоновий фільтр.
 - d Закріпити кришку на поролоновому фільтрі.
- Малюнок S**
- e Вставити сухий поролоновий фільтр в пристрій до фіксації.
 - f Щоб кришка правильно була розташована на пристрої, натиснути на неї посередині.

Малюнок U

4. Замінити поролоновий фільтр відпрацьованого повітря.

- a Одночасно натиснути обидві бічні кнопки розблокування і зняти поролоновий фільтр.

Малюнок R

- b Зняти кришку поролонового фільтра та утилізувати використаний фільтр.
- c Закріпити новий поролоновий фільтр на кришці.

Малюнок T

- d Вставити поролоновий фільтр в пристрій до фіксації.
- e Щоб кришка правильно була розташована на пристрої, натиснути на неї посередині.

Малюнок U

Очищення багатофункціональної насадки

1. Вимкнути пристрій.
2. Зняти приладдя.

УВАГА

Небезпека короткого замикання

Багатофункціональна щітка містить електричні компоненти.

Не можна занурювати багатофункціональну щітку у воду або протирати її вологою ганчіркою.

3. Очистити багатофункціональну щітку.

- a Розблокувати кришку/тримач роликів щітки монетою або іншим предметом і зняти її/його.

Малюнок V

- b Вийняти роликів щітку з отвору для щітки у напрямку стрілки.

Малюнок W

- c Видалити бруд, наприклад, щіткою. Якщо необхідно, роликів щітку можна помити під проточною водою.

Роликів щітка повинна бути повністю сухою перед повторною установкою.

- d Обережно очистити отвір для щітки ганчіркою або м'якою щіткою.

Малюнок X

- e Уставити роликів щітку в отвір для щітки.

- f Заблокувати роликів щітку монетою або іншим предметом.

Малюнок Y

Допомога в разі несправностей

Несправності часто мають просту причину, яку можна усунути самостійно за допомогою інструкцій, наведених нижче. За наявності сумнівів або в разі неназваних несправностей слід звертатися до авторизованої сервісної служби.

Пристрій не запускається

Акумулятор розряджений.

- Зарядити акумулятор.

Акумулятор встановлено неправильно.

- Установити акумулятор у гніздо до фіксації.

Акумулятор несправний.

- Замінити акумулятор.

Акумулятор не заряджається

Зарядна штепсельна вилка / мережева штепсельна вилка підключена неправильно.

- Правильно підключити зарядну штепсельну вилку / мережеву штепсельну вилку.

Розетка несправна.

- Перевірте, чи працює розетка.

Використовується неправильний зарядний пристрій

- Перевірити, що використовується правильний зарядний пристрій.

Пристрій зупиняється під час роботи або

потужність всмоктування слабка

Акумулятор перегрітий.

- Зупинити роботу і зачекати, доки температура акумулятора не знизиться до нормального значення.

Приладдя, всмоктувальний отвір на контейнері для пилу або всмоктувальні трубки засмічені.

- Видалити засмічення за допомогою придатного допоміжного засобу.

Контейнер для пилу заповнений.

- Спорожнити контейнер для пилу.

Фільтри забруднені.

- Очистити фільтри, див. главу *Догляд та технічне обслуговування*.

Роликів щітка заблокована.

- Усунути предмет, що блокують щітку.

Незвичний шум електродвигуна

Приладдя, всмоктувальний отвір на контейнері для пилу або всмоктувальні трубки засмічені.

- Видалити засмічення за допомогою придатного допоміжного засобу.

Виймання / встановлення акумулятора

УВАГА

Часте виймання батареї

Часте виймання може пошкодити акумулятор.

Виймайте акумулятор лише для технічного обслуговування

та технічне обслуговування, якщо пристрій не використовується протягом тривалого періоду часу або якщо пристрій повинен бути відправлений з метою обслуговування.

Знімання акумулятора

1. Натиснути кнопку розблокування.
2. Вийняти акумулятор з пристрою.

Малюнок Z

Установлення акумулятора

УВАГА

Засмічені контакти

Пошкодження пристрою та акумулятора

Перед встановленням акумулятора перевірте гніздо акумулятора та контакти на предмет забруднення та у разі необхідності очистіть їх.

Вказівка

Використовувати тільки повністю заряджені акумулятори.

1. Встановити акумулятор у гніздо та зафіксувати до характерного звуку.

Малюнок AA

Технічні характеристики

Електричне підключення

Напруга акумулятора	V	21,6
Номінальна потужність	W	140
Тип акумуляторного блока		Li-ION
Зарядний пристрій	26 V TEK *EU	
Модель	YLJXA-E260040	
Номер деталі	9.769-119.0	
Номінальна напруга зарядного пристрою	V	100 - 240
Частота	Hz	50 - 60
Час заряджання, коли акумулятор повністю розряджений	min	390
Клас захисту		II

Робочі характеристики пристрою

Місткість баку	l	0,65
Час роботи в нормальному режимі за повної зарядки акумулятора	min	30
Час роботи в максимальному режимі за повної зарядки акумулятора	min	18
Розміри та вага		
Вага (без приладдя)	kg	1,55

Зберігається право на внесення технічних змін.

Мазмұны

Жалпы нұсқаулар	136
Мақсатына сәйкес қолдану	136
Қоршаған ортаны қорғау	136
Керек-жарақ және қосалқы бөлшектер	137
Келіпдік	137
Жеткізілім жинағы	137
Құрылғының сипаттамасы	137
Қабырға кронштейнін орнатыңыз	137
Пайдалануға енгізу	137
Пайдалану	138
Қондырмаларды қолдану	139
Тасымалдау	139
Сақтау	139
Күтім және техникалық қызмет көрсету	139
Ақаулар кезіндегі көмек	141
Техникалық мағлұматтар	141

Жалпы нұсқаулар



Құрылғыны алғаш рет қолданбас бұрын, осы пайдалану жөніндегі түпнұсқа нұсқаулық пен берілген қауіпсіздік жөніндегі нұсқауларды оқып шығыңыз. Оларға сай әрекет етіңіз. Екі кітапшаны да әрі қарай пайдалану немесе келесі иесі үшін сақтап қойыңыз.

Мақсатына сәйкес қолдану

- Құрал жеке үй шаруашылығында пайдалануға ғана арналған.
- Құрылғы тек құрғақ беттерді тазартуға арналған
- Төмендегілер мақсатына сәйкес емес қолдану болып саналады:
 - Шаңсорғышпен адамдарды, жануарларды, өсімдіктерді немесе денедегі киімді сорып алу.
 - Шаңсорғышпен суды немесе басқа сұйықтықтарды сорып алу.
 - Шаңсорғышпен жанып тұрған күлді, көмірді, темекіні немесе басқа тез тұтанатын немесе жанғыш заттарды сорып алу.
 - Жарылыс қаупі бар немесе тез тұтанатын заттардың жанында қолдану.

Қоршаған ортаны қорғау



Орауыш материалдарын утилизациялауға болады. Орауыштарды қоршаған ортаға қауіпсіз түрде утилизациялаңыз.



Электрлік және электрондық бұйымдардың құрамында қате қолдану немесе утилизациялау нәтижесінде адам денсаулығына және қоршаған ортаға қауіп төндіруі ықтимал, құнды қайта өңделмелі материалдар және батареялар, акумуляторлар немесе май сияқты бөлшектер жиі кездеседі. Алайда, аталмыш бөлшектер бұйымды тиісінше пайдалану үшін қажет болады. Осы таңбамен белгіленген бұйымдарды үй қоқыстарымен бірге тастауға болмайды.

Құрамдағы заттар бойынша нұсқаулар (REACH)

Бұйымның құрамындағы заттар туралы соңғы мәліметтер төмендегі мекенжай бойынша қолжетімді: www.kaercher.com/REACH

Керек-жарақ және қосалқы бөлшектер

Тек түпнұсқалы керек-жарақ немесе қосалқы бөлшектерді пайдаланыңыз, себебі ол құралдың қауіпсіз және апатсыз жұмыс істеуіне кепілдік болады.

Керек-жарақтар мен қосалқы бөлшектер туралы ақпарат www.kaercher.com веб-сайтында қолжетімді.

Кепілдік

Әр елде жергілікті дистрибьюторлар берген кепілдік шарттары қолданылады. Бұйымда материалдық немесе өндірістік ақаулар анықталған жағдайда, ықтимал ақауларды кепілдік мерзімі ішінде ақысыз жөндейміз. Кепілдік мерзіміне наразылықтарыңыз болса, бұйымды сатқан сауда мекемесіне немесе жақындағы өкілетті қызмет көрсету орнына түбіртеккі көрсетіп хабарласыңыз. (Мекенжайы артқы жағында берілген)

Өндірілген күні көрсетілген түр кестесінде шифрланған.

Жеке сандардың мағынасы келесідей болады:

Мысалы: 30190

- 3 Өндірілген жылы
- 0 Өндірілген ғасыры
- 1 Өндірілген онжылдық
- 9 Өндірілген айының екінші саны
- 0 Өндірілген айының бірінші саны

Сонымен бұл мысалда 30190 коды 09/(2)013 өндірілген күнін білдіреді.

Жеткізілім жинағы

Бұйымның жеткізілім жинағы орауыштың үстінде көрсетілген. Бұйымды орауыштан шығарғанда жинақтың толықтығын тексеріп шығыңыз. Керек-жарақтар жетіспеген немесе тасымалдау кезінде зақымдар тиген жағдайда, дилеріңізге хабарласыңыз.

Құрылғының сипаттамасы

Таңдалған модельге байланысты жабдықта айырмашылықтар бар. Құрылғының қаптамасында нақты жабдық сипатталған.

Суреттерді графикалық беттен қараңыз.

Сурет А

- ① Аккумулятордың жарықдиодты индикатор шамы/қате туралы хабарлама
- ② Пайдаланылған ауаның көбік сүзгісін алып тастау үшін құлпын ашу түймелері
- ③ Пайдаланылған ауаның көбік сүзгісіне арналған қақпақ
- ④ Boost функциясы түймесі (сору қуатын арттыру)
- ⑤ Бекіткіш тұтқасы бар қосу/өшіру ажыратқышы
- ⑥ Тұтқа
- ⑦ Ауыстырмалы аккумулятор
- ⑧ Аккумулятордың құлпын ашу түймесі
- ⑨ Шаң жинағышты алу үшін құлпын ашу түймесі
- ⑩ Ауа кіретін сүзгі

- ⑪ Шаң жинағыштың қақпағы
- ⑫ Алынатын шаң жинағыш
- ⑬ Шаң жинағыш қақпағының құлпын ашу түймесі
- ⑭ Шаң жинағыштың сору келтеқұбыры
- ⑮ Әмбебап қылшықты ролигі бар моторлы электр щеткасы
- ⑯ Сорғыш құбыр
- ⑰ Саңылаулы саптама
- ⑱ 1 ішінде 2 аралас щетка
- ⑲ Қабырға кронштейні
- ⑳ Зарядтау құрылғысы
- ㉑ ** Ауа кіретін сүзгі (2x)
- ㉒ ** Сүзгіні тазалау құралы

** VC 4 Cordless Premium myHome

Қабырға кронштейнін орнатыңыз

Жеткізу жиынтығына қабырға кронштейні, сондай-ақ шаңсорғышты ұқыпты сақтауға арналған бұрандалар мен дюбелдер кіреді.

Нұсқау

Қоса жеткізілетін бұрандалар мен дюбелдердің көмегімен қабырға кронштейнін қолайлы жерге бекітіңіз.

Құрылғыны қауіпсіз сақтау үшін қабырға кронштейнінің төменгі жиегін еденнен 1,04 м қашықтықта орнатыңыз.

Сурет Е

НАЗАР АУДАРЫҢЫ

Дұрыс орнатпау салдарынан мүлктің бүлінуі

Дұрыс орнатпау нәтижесінде құлаған жағдайда құрылғыға да, еденге де зақым келуі мүмкін.

Қабырғаға орнату үшін қолайлы орнату

құралдарын қолданыңыз.

Бекіткішті таңдағанда, құрылғының салмағын және орнату орнының жүк көтергіштігін ескеріңіз.

⚠ ЕСКЕРТУ

Электр тогының соғу және жарақат алу қаупі

Орнату алаңының айналасындағы қабырғада электрлік кабельдер, су немесе газ құбырлары жоқ екеніне көз жеткізіңіз.

Пайдалануға енгізу

Қондырғыларды монтаждау

Нұсқау

Көпфункционалды щетка сонымен қатар өзінің ішкі қозғалтқышымен жұмыс істейді, сондықтан оны электрмен қамтамасыз ету үшін әрдайым қолмен басқарылатын құрылғыға немесе сорғыш құбырға тікелей қосу керек.

Барлық басқа керек-жарақтарды ауқымды ұлғайту үшін тікелей қолмен басқарылатын құрылғымен немесе сорғыш құбырмен пайдалануға болады.

- Шаң жинағыштың сору келтеқұбырына сорғыш құбырды сырт еткен дыбыс естілгенше итеріп салыңыз.
- Құлпын ашу түймесін басып, сорғыш құбырды сору келтеқұбырынан шығарып алыңыз.

Сурет В

- Еденге арналған саптаманы сорғыш құбырға сырт еткен дыбыс естілгенше итеріп салыңыз.
- Құлыпты ашу түймесін басып, сорғыш құбырдан еденге арналған саптаманы алыңыз.

Сурет С

- Саңылаулы саптама сияқты керек-жарақтарды шаң жинағыштың сору келтеқұбырына немесе сорғыш құбырға сырт еткен дыбыс естілгенше итеріп салыңыз.

Сурет D

Аккумуляторды зарядтау

Нұсқау

Құрылғы зарядталған аккумуляторсыз жеткізіледі. Алғашқы қолданар алдында аккумуляторды толығымен зарядтаңыз.

Аккумуляторлы шаңсорғыштарға арналған қауіпсіздік нұсқауларына назар аударыңыз.

1. Құрылғыны зарядтау үшін оны жеткізу жиынтығына кіретін қабырға кронштейніне бекітіңіз.

Сурет E

2. Зарядтау құрылғысын розеткаға салыңыз. Жалғағыш істікшені құрылғының зарядтау ұясына салыңыз.

Зарядтау кезінде жарықдиодты индикатор жасыл болып жыпылықтайды.

Сурет F

3. Құрылғы толығымен зарядталған кезде, жарықдиодты бақылау шамы 2 минутқа жасыл түспен жанады, содан кейін өшеді. Зарядтау құрылғысын розеткадан және зарядтау ұясынан алыңыз.

Құрылғыны қабырға кронштейнінен шешіп алыңыз.

Сурет G

Құрылғы пайдалануға дайын.

Пайдалану

Жарықдиод көрсеткіші

Құрылғының басындағы жарықдиод аккумулятор зарядының күйі туралы ақпаратты және қате туралы хабарламаларды көрсетеді.

Аккумулятор зарядының күйі

Жарықдиод	Жарықтандыру ұзақтығы	Мәні
Жасыл түспен жанады	тұрақты	Аккумулятор зарядталды
Жасыл түспен жыпылы қтайды	1 с қосулы/1 с өшірулі	2 мин қалған жұмыс уақыты (-1 мин/+2 мин)
Жасыл түспен жыпылы қтайды	125 мс қосулы/125 мс өшірулі	Аккумулятор ақаулығы

Батареяны зарядтау процесін жасыл жарықдиодпен бағалауға болады. Жарықдиод аккумулятор дұрыс орнатылған кезде ғана жанады.

Зарядтау кезінде

ЖАРЫҚ ДИОД	Жарықтандыру ұзақтығы	Мәні
Жасыл түспен жыпылы қтайды	өшіруліден қосулыға дейін 0,2 с / 0,6 с қосулы / қосулыдан өшіруліге дейін 0,2 с / 1 с өшірулі	Аккумулятор зарядталуда
Жасыл түспен жанады	2 мин тұрақты жанып тұрады, сосын сөнеді	Аккумулятор толығымен зарядталған

Қате туралы хабар

ЖАРЫҚ ДИОД	Жарықтандыру ұзақтығы	Мәні
Қызыл түспен жыпылы қтайды	125 мс қосулы/125 мс өшірулі	Еденге арналған саптама бұғатталған

Керек-жарақтарды ауыстырыңыз

Керек-жарақтарды ауыстырыңыз, *Қондырғыларды монтаждау* бөлімін қараңыз.

Шаңсорғышпен тазалау

1. Қажетті керек-жарақтарды орнатыңыз, *Қондырғыларды монтаждау* бөлімін қараңыз.
2. Тазалау талаптарына байланысты құрылғыны қосыңыз:
 - Қосу/өшіру ажыратқышын басып, оны жұмыс кезінде басып тұрыңыз.
 - немесе
 - Құрылғыны тікелей үздіксіз жұмыс режиміне ауыстыру үшін құлыптау тұтқасын бұраңыз.

Сурет H

3. Қажет болса, шаң жинауды күшейту үшін Boost түймесін басыңыз.

Сурет I

Нұсқау

Құрылғы өшірілген кезде, Boost функциясы автоматты түрде өшіріледі.

Сондай-ақ Boost функциясын Boost түймесін қайтадан басу арқылы өшіруге болады.

Жұмыстың аяқталуы

1. Құрылғыны өшіріңіз. Қосу/өшіру ажыратқышын босатыңыз немесе құлыптау тұтқасын өшіріңіз.

Нұсқау

Оңтайлы сору қуатын қамтамасыз ету үшін шаң жинағышты босатыңыз және әр қолданғаннан кейін ауа кіретін сүзгіні тазалаңыз. Шаң жинағышты «MAX» белгісіне жеткеннен кешіктірмей босатыңыз.

2. Сорғыш құбырды немесе керек-жарақтарын алыңыз.
3. Шаң жинағышты қоқыс жәшігіне босатыңыз.
 - a Құлпын ашу түймесін басыңыз. Шаң жинағыштың қақпағы ашылады.
 - b Шаң жинағышты босатыңыз.

Сурет J

4. Жабу үшін шаң жинағыштың қақпағын сырт еткен дыбыс естілгенше жоғары қарай басыңыз.

5. Ауа кіретін сүзгіні тазалаңыз, *Ауа кіретін сүзгіні тазалаңыз* бөлімін қараңыз.
6. Құрылғыны қабырға кронштейніне бекітіңіз. **Сурет Е**
7. Құрылғыны зарядтаңыз, *Аккумуляторды зарядтау* бөлімін қараңыз.

Қондырмаларды қолдану

Қолдану бойынша жалпы нұсқаулар

- Құрылғының қаптамасында қандай керек-жарақтар жеткізу жиынтығына кіретіні көрсетілген.
- Жиынтыққа кірмейтін керек-жарақтарды KÄRCHER мамандандырылған дилерінен немесе www.kaecher.com сайтынан сатып алуға болады.
- Керек-жарақты сезімтал жерде қолданар алдында оны байқалмайтын жерде тексеріп көріңіз.
- Өндірушінің тазалау бойынша нұсқауларын орындаңыз.
- Моторлы электр саптамасын сорғыш құбырға немесе қолмен басқарылатын құрылғыға қосыңыз.
- Сондай-ақ басқа керек-жарақтарды, мысалы, саңылаулы саптаманы қолмен басқарылатын құрылғыға қосады немесе ауқымды ұлғайту үшін оларды тікелей сорғыш құбырға итереді.

Моторлы көпфункционалды щетка

Қатты едендер мен кілемдер үшін өте қолайлы. Моторлы көпфункционалды щетка кілем талшықтарында қатып қалған кірді әсересе тиімді түрде жояды.

1 ішінде 2 шаңға арналған щетка

Қоршап тұрған қылшықтары бар жақтауды құлпын ашу түймесін басу арқылы алып тастауға болады.

- Жұмсақ щетка қатты беттерді тазарту бар жиһазға жарайды
- Кең щетка жұмсақ жиһазды, перделерді және т. б. тазарту үшін қолданылады.

Саңылаулы саптама

Жиектерге, буындарға, радиаторларға және қолжетімділігі қиын жерлерге арналған.

Жұмсақ щетка

Жұмсақ щетканың пернетақта, шамдар және т. б. сияқты сезімтал беттерді тазарту үшін аса жұмсақ қылшықтары бар.

Икемді саңылаулы саптама

Икемді саңылаулы саптама әрекет ету ауқымын арттырады. Қолжетімді жерлерді, мысалы, автомобиль орындықтарының арасын тазарту үшін.

Икемді ұзартқыш шланг

Ұзарғыштығы мен икемділігінің арқасында, қолжетімділігі қиын жерлерді, мысалы, автомобиль ішін тазартуға болады.

Жұмсақ жиһазға арналған үлкен саптама

Дивандар, креслолар, матрацтар, автомобиль орындықтары және т. б. сияқты тоқыма беттерін тазартуға арналған.

Моторлы жұмсақ щетка (Қатты еденге арналған саптама)

Қатты едендер мен сезімтал ағаш едендері үшін. Бір уақытта ірі және ұсақ кірді сорып алады.

Тасымалдау

Аккумулятор халықаралық тасымалдау бойынша тиісті ережелерге сай тексерілген және тасымалдау/поштамен жіберу үшін жарамды.

Сақтау

НАЗАР АУДАРЫҢЫЗ

Ылғал мен жылу

Зақымдау тәуекелі

Аккумуляторларды тек ылғалдылығы төмен және 20°C-тан төмен құрғақ жабық жерлерде сақтаңыз.

Күтім және техникалық қызмет көрсету

Күтім туралы жалпы нұсқаулар

- Құрылғы мен пластикалық аксессуарларға күтім жасау үшін сатылатын пластикалық тазартқышты қолданыңыз.

Ауа кіретін сүзгіні тазалаңыз

Нұсқау

Құрылғыны қолмен немесе сүзгі тазартатын құрылғы арқылы тазартуға болады.

1. Құрылғыны өшіріңіз.
2. **Ауа кіретін сүзгіні қолмен тазалау.**
 - a Ластанған ауа кіретін сүзгіні сүзгі жолағынан тартып, абайлап қағып, дымқыл шүберекпен немесе ағынды сумен тазалаңыз.
3. **Ауа кіретін сүзгіні сүзгі тазартатын құрылғы арқылы тазалау.**

Нұсқау

Сүзгіні тазалау кезінде шаң жинағышқа жаңа ауа кіретін сүзгіні орнату қажет.

- a Сүзгі тазартатын құрылғыны сорғыш құбырға салыңыз және сүзгі жолағын пайдаланып құрылғыдан ауа кіретін сүзгіні шығарыңыз.
- b Ластанған ауа кіретін сүзгіні сүзгі тазартатын құрылғыға итеріңіз.
- c Шаң жинағышқа ауа кіретін жаңа сүзгіні салыңыз.

Сурет L

- d Құрылғыны қосып, бүйірлік қапқақты бұрап, онымен Boost режимінде жұмыс істейсіз.

Сурет M

- e Тазартылған ауа кіретін сүзгіні сүзгі тазартатын құрылғыдан алыңыз және жаңа ауа кіретін сүзгіні алғаннан кейін оны шаң жинағышқа қайта салыңыз.
- f Ауа кіретін сүзгінің дұрыс орналастырылғанын қадағалаңыз.

Шаң жинағыш пен циклондық сүзгіні тазалаңыз

Нұсқау

Шаң жинағыш пен циклондық сүзгіні шаң жинағышпен бірге немесе оны шығармастан тазартуға болады.

Тазалауды жеңілдету үшін шаң жинағышты құрылғыдан алып тастауды ұсынамыз.

Нұсқау

Шаң жинағыш пен циклондық сүзгіні тазаламас бұрын, шаң жинағышты босатыңыз, Жұмыстың аяқталуы бөлімін қараңыз.

1. Құрылғыны өшіріңіз.
2. Шаң жинағыштың құлпын ашу түймесін басып, шаң жинағышты қолмен басқарылатын құрылғыдан алыңыз.

Сурет N

- a Циклондық сүзгіні сағат тіліне қарсы бұрап, шаң жинағыштан алыңыз.
- b Циклондық сүзгіні шаң жинағыштан және ауа кіретін сүзгіні циклондық сүзгіден алыңыз.

Сурет O

HAZAR АУДАРЫҢЫ

Қысқа тұйықталу қаупі

Шаң жинағышта және циклондық сүзгіде электрмен жабдықтауға арналған кабельдер немесе контактілер бар.

Тазалау кезінде кабельдер немесе контактілер ылғалданбайтынына көз жеткізіңіз.

3. Шаң жинағыш пен циклондық сүзгіні жұмсақ щеткамен немесе сәл дымқыл шүберекпен тазалаңыз.

Сурет P

4. Ауа кіретін сүзгіні тазалаңыз, Ауа кіретін сүзгіні тазалаңыз бөлімін қараңыз.
5. Құрғақ шаң жинағышты және ауа кіретін сүзгісі бар циклондық сүзгіні қайтадан құрылғыға салыңыз және қапқақты жабыңыз.
6. Шаң жинағышты қолмен басқарылатын құрылғыға бекітіңіз.

- a Шаң жинағышты қолмен басқарылатын құрылғының ілгегінде ұстап тұрып, қолмен басқарылатын құрылғыға бұрышта ұстаңыз.
- b Тұтқадағы ілгек шаң жинағыштағы ойыққа түскенше, шаң жинағышты жоғары қарай итеріңіз.
- c Шаң жинағышта сырт өткен дыбыс естілуі керек.

Сурет Q

Пайдаланылған ауаның көбік сүзгісін тазалаңыз/пайдаланылған ауаның көбік сүзгісін ауыстырыңыз

Нұсқау

Пайдаланылған ауаның көбік сүзгісі таза ауаны қамтамасыз етеді.

- Пайдаланылған ауаның көбік сүзгісінде көрінетін кір болса, оны тазалаңыз.
- Пайдаланылған ауаның көбік сүзгісінде көрінетін зақымданулар болса, оны ауыстырыңыз.

1. Құрылғыны өшіріңіз.
2. Пайдаланылған ауаның көбік сүзгісін тазалаңыз.
 - a Бір уақытта екі бүйірлік құлпын ашу түймесін басып, пайдаланылған ауаның көбік сүзгісімен қапқақты алыңыз.

Сурет R

HAZAR АУДАРЫҢЫ

Қысқа тұйықталу қаупі

Пайдаланылған ауаның көбік сүзгісінің қапқағында электрмен жабдықтауға арналған кабельдер немесе контактілер бар.

Сумен тазаламас бұрын, кабельдер немесе контактілер ылғалданбауы үшін пайдаланылған ауаның көбік сүзгісінің қапқағын алыңыз.

3. Пайдаланылған ауаның көбік сүзгісін абайлап түртіңіз немесе егер ол қатты ластанған болса:
 - a Пайдаланылған ауаның көбік сүзгісінің қапқағын алыңыз.
 - b Пайдаланылған ауаның көбік сүзгісін ағын су астында тазалаңыз. Сүртпеніз және щеткамен тазаламаңыз.

HAZAR АУДАРЫҢЫ

Денсаулыққа қауіп

Құрылғыға толығымен құрғақ емес күйде салынған пайдаланылған ауаның көбік сүзгісі споралар мен зәңдердің ошағына айналуы мүмкін.

Орнату кезінде пайдаланылған ауаның көбік сүзгісі толығымен құрғақ екеніне көз жеткізіңіз.

- c Содан кейін пайдаланылған ауаның көбік сүзгісін толығымен құрғатыңыз.
- d Қапқақты пайдаланылған ауаның көбік сүзгісіне бекітіңіз.

Сурет S

- e Құрғақ пайдаланылған ауаның көбік сүзгісін сырт етіп орнына түскенше құрылғыға салыңыз.
- f Қапқақтың құрылғыға дұрыс орналасуын қамтамасыз ету үшін қапқақтың ортасын басыңыз.

Сурет U

4. Пайдаланылған ауаның көбік сүзгісін ауыстырыңыз.

- a Бір уақытта екі бүйірлік құлпын ашу түймесін басып, пайдаланылған ауаның көбік сүзгісін алыңыз.

Сурет R

- b Пайдаланылған ауаның көбік сүзгісінің қапқағын алыңыз және қолданылған сүзгіні тастаңыз.
- c Жаңа пайдаланылған ауаның көбік сүзгісін қапқаққа бекітіңіз.

Сурет T

- d Пайдаланылған ауаның көбік сүзгісін сырт етіп орнына түскенше құрылғыға салыңыз.
- e Қапқақтың құрылғыға дұрыс орналасуын қамтамасыз ету үшін қапқақтың ортасын басыңыз.

Сурет U

Көпфункционалды саптаманы тазалаңыз

1. Құрылғыны өшіріңіз.
2. Керек-жарақтарды алып тастаңыз.

HAZAR АУДАРЫҢЫ

Қысқа тұйықталу қаупі

Көпфункционалды щеткада электрлік бөлшектер бар.

Көпфункционалды щетканы суға батыруға немесе дымқыл шүберекпен сүртуге тыйым салынады.

3. Көпфункционалды щетканы тазалаңыз.
 - a Қылшықты роликтің қапқағын/ұстағышын монетамен немесе басқа затпен ашып, шығарып алыңыз.

Сурет V

- b Қылшықты роликті щетка саңылауынан көрсеткі бағытында алыңыз.

Сурет W

- c Кірді, мысалы, щеткамен тазалаңыз. Қажет болса, қылшықты роликті ағынды сумен жууға болады.
- Қайта орнатпас бұрын қылшықты ролик толығымен құрғақ болуы керек.
- d Щетка саңылауын шүберекпен немесе жұмсақ щеткамен мұқият тазалаңыз.

Сурет X

- e Қылшықты роликті щетка саңылауына салыңыз.
- f Қылшықты роликті монетамен немесе басқа затпен бекітіңіз.

Сурет Y

Ақаулар кезіндегі көмек

Ақаулардың себептері көп жағдайда келесі шолуды пайдалану арқылы ездiгiнен жоюға болатындай қарапайым болады. Күдіктер болса немесе осы жерде көрсетiлмеген ақаулар болған кезде, ресми сервис орталығына хабарласыңыз.

Құрылғы жұмыс iстемейдi

Аккумулятордың заряды жоқ.

- Аккумуляторды зарядтаңыз.
- Аккумулятор дұрыс орнатылмаған.
- Аккумуляторды орнына түскенше ұстағышқа салыңыз.

Аккумулятор ақаулы.

- Аккумуляторды ауыстырыңыз.

Аккумулятор зарядталмайды

Зарядтау iстiкшесi/куат iстiкшесi дұрыс жалғанбаған.

- Зарядтау iстiкшесiн/куат iстiкшесiн дұрыстап жалғаңыз.

Розетка ақаулы.

- Розетканың жұмыс iстеп тұрғанын тексеріңіз.
- Дұрыс емес зарядтау құрылғысы қолданылуда
- Дұрыс зарядтау құрылғысының қолданылып жатқанын тексеріңіз.

Құрылғы жұмыс кезінде тоқтайды немесе сору қуаты әлсіз

Аккумулятор қызып кетті.

- Жұмысты тоқтатып, аккумулятордың температурасы қалпына келгенше күтіңіз.

Керек-жарақтар, шаң жинағыштағы сору саңылауы немесе сорғыш құбырлар бітелген.

- Қоқымдарды сәйкес келетін қосалқы құралдармен алып тастаңыз.

Шаң жинағыш толы.

- Шаң жинағышты босатыңыз.

Сүзгілер ластанған.

- Сүзгілерді тазалаңыз, *Күтім және техникалық қызмет көрсету* бөлімін қараңыз.

Қылшықты ролик бұғатталған.

- Қоқымдарды алып тастаңыз.

Қозғалтқыштың қалыптан тыс шуы

Керек-жарақтар, шаң жинағыштағы сору саңылауы немесе сорғыш құбырлар бітелген.

- Қоқымдарды сәйкес келетін қосалқы құралдармен алып тастаңыз.

Батареяны шығару / орнату

НАЗАР АУДАРЫҢЫЗ

Батареяны жиі алып тастау

Жиі алып тастау батареяны зақымдауы мүмкін.

Батареяны тек техникалық қызмет көрсету үшін алыңыз

және егер құрылғы ұзақ уақыт бойы

пайдаланылмаса немесе құрылғыны қызмет

көрсету мақсатында жіберуге тура келсе, техникалық қызмет көрсету.

Аккумуляторды шығарып алыңыз

1. Құлпын ашу түймесін басыңыз.
2. Аккумуляторды құрылғыдан шығарып алыңыз.

Сурет Z

Аккумуляторды салыңыз

НАЗАР АУДАРЫҢЫЗ

Кір байланыстар

Құрылғыдағы және аккумулятордағы зақымдар

Батарея ұстағышын және контактілерін

кірлегенге дейін тексеріп, қажет болса тазалаңыз.

Нұсқау

Толық зарядталған аккумуляторларды ғана пайдаланыңыз.

1. Батареяны ұстағышқа бекітілген дыбыс естілгенше итеріңіз.

Сурет AA

Техникалық мағлұматтар

Электр желісіне қосу

Аккумулятор кернеуі	V	21,6
Номиналды қуаты	W	140
Аккумуляторлар жинағының типі		Li-ION

Зарядтау құрылғысы 26 V TEK *EU

Модель YLJXA-E260040

Бөлшектің нөмірі 9.769-119.0

Зарядтау құрылғысының номиналды кернеуі V 100 - 240

Жиілік Hz 50 - 60

Батарея толығымен зарядсызданған кездегі зарядтау уақыты min 390

Қорғау класы II

Құрылғының техникалық сипаттамалары

Ыдыс көлемі l 0,65

Қалыпты жұмыс кезінде батарея толық болғандағы жұмыс уақыты min 30

Максималды жұмыс кезінде батарея толық болғандағы жұмыс уақыты min 18

Өлшемдері мен салмағы

Салмағы (толымдаушыларсыз) kg 1,55

Техникалық өзгерістер рұқсат етілген.

البيانات الفنية

توصيل الطاقة		
21,6	V	جهد الشاحن
140	W	إدخال الطاقة المقدر
Li-ION		نوع علبه البطارية
V TEK *EU 26		جهاز الشحن
YLJXA-E260040		الموديل
9.769-119.0		رقم القطعة
- 100 240	V	الجهد الاسمي لجهاز الشحن
60 - 50	Hz	التردد
390	min	وقت الشحن عندما تكون البطارية فارغة بالكامل
II		فئة الحماية
أداء الجهاز		
0,65	I	محتوى الوعاء
30	min	وقت التشغيل عندما تكون البطارية مشحونة بالكامل
18	min	مدة التشغيل عندما تكون البطارية مشحونة بالكامل في وضع التشغيل الأقصى
الأبعاد الوزن		
1,55	kg	الوزن (من دون ملحقات)

المواصفات الفنية خاضعة للتعديل.

مساعدة في حالة حدوث أعطال

في الغالب تكون للاختلالات أسباب بسيطة يمكنك التغلب عليها بسهولة بالاستعانة بالعرض العام التالي. في حالات الشك أو عند حدوث اختلالات غير مذكورة هنا فيرجى التوجه إلى خدمة العملاء المعتمدة.

الجهاز لا يعمل

البطارية فارغة.

● اشحن البطارية.

البطارية غير مركبة بشكل صحيح.

● ادفع البطارية في موضعها حتى تثبت في مكانها.

البطارية تالفة.

● استبدل البطارية.

لا يتم شحن البطارية

قابس الشحن/ القابس الكهربائي غير موصل بشكل صحيح.

● قم بتوصيل قابس الشحن/القابس الكهربائي بشكل صحيح.

المقبس الكهربائي تالف.

● تأكد من أن المقبس الكهربائي يعمل.

يتم استخدام الشاحن الخاطئ

● تأكد من استخدام الشاحن الصحيح.

الجهاز يتوقف أثناء التشغيل أو قوة الشفط ضعيفة

البطارية ساخنة للغاية.

● أوقف العمل وانتظر حتى تصبح درجة حرارة البطارية في النطاق العادي.

انسداد الملحق وفتحة الشفط في وعاء الغبار أو أنابيب الشفط.

● أزل الانسداد باستخدام وسائل مساعدة مناسبة.

وعاء الغبار ممتلئ.

● أفرغ وعاء الغبار.

الفلاتر متسخة.

● قم بتنظيف الفلاتر، انظر فصل العناية والصيانة.

انسداد بكرة الفرشاة.

● أزل العوائق.

ضجيج محرك غير طبيعي

انسداد الملحق وفتحة الشفط في وعاء الغبار أو أنابيب الشفط.

● أزل الانسداد باستخدام وسائل مساعدة مناسبة.

فك / تركيب البطارية

تنبيه

الإزالة المتكررة للبطارية.

قد يؤدي الإزالة المتكررة إلى تلف البطارية.

قم بإزالة البطارية للصيانة فقط وأعمال الصيانة إذا لم يتم استخدام الجهاز لفترة طويلة أو إذا كان يجب إرسال الجهاز لأغراض الخدمة.

إخراج البطارية

1. اضغط زر التحرير.

2. إخراج البطارية من الجهاز.

صورة إيضاحية Z

تركيب البطارية

تنبيه

الملماس متسخة

أضرار بالجهاز والبطارية

افحص موضع البطارية والملماسات قبل التركيب للتحقق من عدم وجود اتساخات وتنظيفها عند اللزوم.

إرشاد

لا تستخدم إلا بطاريات مشحونة بالكامل فقط.

1. دفع البطارية في موضعها حتى تثبت بصوت مسموع.

صورة إيضاحية AA

تنبيه

خطر دائرة قصر

توجد كابلات أو ملماسات في غطاء الفلتر الأسفنجي الطارد للهواء للاعداد بالطاقة.

قبل التنظيف بالماء، اخلع غطاء الفلتر الأسفنجي الطارد للهواء حتى لا تتعرض الكابلات أو الملماسات للرطوبة.

3. الضغط بحذر على الفلتر الأسفنجي الطارد للهواء أو إذا كان متسخًا للغاية:

a اسحب غطاء الفلتر الأسفنجي الطارد للهواء.

b قم بتنظيف الفلتر الأسفنجي الطارد للهواء تحت ماء

الصبور. عدم استخدام الفرش أو التنظيف بالفرشاة.

تنبيه

خطر على الصحة

الفلاتر الأسفنجية الطاردة للهواء التي يتم تركيبها في الجهاز دون تحفيظها بالكامل قد تكون أرضا خصبة للجراثيم والعفن الفطري.

تأكد من جفاف الفلتر الأسفنجي الطارد للهواء تماما عند التركيب.

c ثم اترك الفلتر الأسفنجي الطارد للهواء يجف تماما.

d قم بتثبيت الغطاء في الفلتر الأسفنجي الطارد للهواء.

صورة إيضاحية S

e أدخل الفلتر الأسفنجي الطارد للهواء الجاف في الجهاز حتى

يثبت في مكانه.

f للتأكد من تثبيت الغطاء على الجهاز بشكل صحيح، اضغط

على الغطاء من المنتصف.

صورة إيضاحية U

4. استبدال الفلتر الأسفنجي الطارد للهواء.

a اضغط على كلا زري التحرير الجانبيين في نفس الوقت

واخلع الفلتر الأسفنجي الطارد للهواء.

صورة إيضاحية R

b اخلع غطاء الفلتر الأسفنجي الطارد للهواء وتخلص من

الفلتر المستهلك.

c قم بتثبيت الفلتر الأسفنجي الطارد للهواء الجديد في الغطاء.

صورة إيضاحية T

d أدخل الفلتر الأسفنجي الطارد للهواء في الجهاز حتى يثبت

في مكانه.

e للتأكد من تثبيت الغطاء على الجهاز بشكل صحيح، اضغط

على الغطاء من المنتصف.

صورة إيضاحية U

تنظيف الفرشاة متعددة الوظائف

1. أطفي الجهاز.

2. اخلع الملحقات.

تنبيه

خطر دائرة قصر

تحتوي الفرشاة متعددة الوظائف على مكونات كهربائية.

يجب ألا يتم عمر الفرشاة متعددة الوظائف في الماء أو تنظيفها بقطعة فماش مبللة.

3. قم بتنظيف الفرشاة متعددة الوظائف.

a افتح غطاء/حامل بكرة الفرشاة بعلمة معدنية أو أي أداة أخرى، ثم اخلعه.

صورة إيضاحية V

b اخلع بكرة الفرشاة من فتحة الفرشاة في اتجاه السهم.

صورة إيضاحية W

c ازل التلساخات، مثلًا بفرشاة، إذا لزم الأمر، يمكن تنظيف

بكرة الفرشاة تحت ماء الصنبور.

يجب أن تكون بكرة الفرشاة جافة تمامًا قبل إعادة التثبيت.

d نظف فتحة الفرشاة بعناية بقطعة فماش أو فرشاة ناعمة.

صورة إيضاحية X

e أدخل بكرة الفرشاة في فتحة الفرشاة.

f قم بقلب بكرة الفرشاة بعلمة معدنية أو أي أداة أخرى.

صورة إيضاحية Y

- افحص الملحقات على منطقة غير لافتة قبل استخدامها على موضع حساس.
- اتبع تعليمات التنظيف الصادرة عن الشركة المصنعة.
- قم بتوصيل الفوهة الكهربائية المزودة بمحرك بأنبوب الشفط أو الجهاز المحمول باليد.
- قم بتوصيل الملحقات الأخرى، مثل فوهة الشقوق بالجهاز المحمول باليد أو أدخلها مباشرة على أنبوب الشفط لزيادة نطاق الوصول.

فرشاة متعددة الوظائف مزودة بمحرك

مثالية للأرضيات الصلبة والسجاد. تستطيع الفرشاة متعددة الوظائف المزودة بمحرك إزالة التآخات العالقة في الألياف السجاد بشكل فعال للغاية.

فرشاة الغبار 2 في 1

- يمكن إزالة الأتار مع الشعيرات المحيطة بالضغط على زر التحرير.
- الفرشاة الناعمة مناسبة لقطع الأثاث ذات الأسطح الصلبة
 - تستخدم الفرشاة العريضة لتنظيف الأثاث المنجد والستائر وما إلى ذلك.

فوهة الشقوق

للحواف والشقوق والسحانات والمناطق التي يصعب الوصول إليها.

فرشاة ناعمة

تميز الفرشاة الناعمة بشعيرات ناعمة للغاية لتنظيف الأسطح الحساسة، مثل لوحات المفاتيح والمصابيح وما إلى ذلك.

فوهة شقوق مرنة

تعالق فوهة الشقوق المرنة على زيادة نطاق الوصول. لتنظيف المناطق التي يصعب الوصول إليها مثل المناطق الموجودة بين مقاعد السيارة.

خراطيم التمديد المرنة

بفضل التمديد والمرونة، يمكن الوصول إلى المناطق التي يصعب الوصول إليها، مثل في السيارة، وتنظيفها.

فوهة المفروشات الكبيرة

تنظيف الأسطح القماشية مثل الأرائك والكراسي والمراتب ومقاعد السيارات وما إلى ذلك.

فرشاة ناعمة مزودة بمحرك (فوهة للأرضية الصلبة)

للأرضيات الصلبة والأرضيات الخشبية الحساسة. تتمتع التآخات الخشنة والناعمة في نفس الوقت.

الشحن

تم اختبار البطارية وفقاً للوائح المعنية بالاتفاقية الدولية لنقل وتسميح أن يتم نقلها / إرسالها.

التخزين

تنبيه

الرطوبة والحرارة

خطر التعرض لضوء

اقتصر على تخزين البطارية في الأماكن الداخلية الجافة ذات الرطوبة المنخفضة الأقل من 20% م.

العناية والصيانة

تعليمات العناية العامة

- يجب العناية بالجهاز والملحقات البلاستيكية وتنظيفها بمنظف البلاستيك المتداول في الأسواق.

تنظيف فتر مدخل الهواء

إرشاد

يمكن تنظيف الجهاز يدوياً أو باستخدام جهاز تنظيف الفلتر.

1. اظفي الجهاز.
 2. تنظيف فتر مدخل الهواء يدوياً.
 - a اسحب فتر مدخل الهواء المتسخ لأسفل من قضيب الفلتر، ثم انفضه بحذر ونظفه بقطعة قماش مبللة أو تحت ماء الصنبور.
- صورة إيضاحية K

- a أعد تركيب فلتر مدخل الهواء المجفف تماماً.
- b تحقق من التثبيت الصحيح.

3. تنظيف فتر مدخل الهواء بجهاز تنظيف الفلتر

إرشاد

يجب تركيب فلتر مدخل هواء جديد في وعاء الغبار أثناء تنظيف الفلتر.

- a أدخل جهاز تنظيف الفلتر على فوهة أنبوب الشفط واسحب فلتر مدخل الهواء خارج الجهاز من قضيب الفلتر.
- b أدخل فلتر مدخل الهواء المتسخ في جهاز تنظيف الفلتر.
- c أدخل فلتر مدخل هواء جديداً في وعاء الغبار.

صورة إيضاحية L

- d قم بتشغيل الجهاز واتركه يعمل في وضع التعزيز مع تدوير الغطاء الجانبي أثناء ذلك.

صورة إيضاحية M

- e قم بإزالة فلتر مدخل الهواء التنظيف من أداة تنظيف الفلتر وأعد إدخاله في وعاء الغبار بعد إزالة فلتر مدخل الهواء الجديد.

- f تحقق من التثبيت الصحيح لفلتر مدخل الهواء.

تنظيف وعاء الغبار والفلتر الدوامي

إرشاد

يمكن تنظيف وعاء الغبار والفلتر الدوامي مع خلع وعاء الغبار أو بدونه.

نوصي بخلع وعاء الغبار من الجهاز لتنظيفه بسهولة.

إرشاد

قم بتفريغ وعاء الغبار قبل تنظيف وعاء الغبار والفلتر الدوامي، انظر فصل إيقاف التشغيل.

1. اظفي الجهاز.
2. اضغط على زر تحرير وعاء الغبار واخلع وعاء الغبار من الجهاز المحمول باليد.

صورة إيضاحية N

- a قم بخلع الفلتر الدوامي من وعاء الغبار من خلال تدويره عكس اتجاه عقارب الساعة.

- b أخرج الفلتر الدوامي من وعاء الغبار وفلتر مدخل الهواء من الفلتر الدوامي.

صورة إيضاحية O

تنبيه

خطر دائرة قصر

توجد كوابل أو ملامسات في وعاء الغبار والفلتر الدوامي للإمداد بالطاقة.

تأكد من عدم تعرض الكوابل أو الملامسات للرطوبة عند التنظيف.

3. قم بتنظيف وعاء الغبار والفلتر الدوامي بفرشاة ناعمة أو قطعة قماش مبللة قليلاً.

صورة إيضاحية P

4. قم بتنظيف فلتر مدخل الهواء، انظر فصل تنظيف فلتر مدخل الهواء.

5. أعد تركيب وعاء الغبار الجاف والفلتر الدوامي مع فلتر مدخل الهواء في الجهاز وأغلق الغطاء.

6. قم بتثبيت وعاء الغبار في الجهاز المحمول باليد.
 - a امسك وعاء الغبار بشكل مائل على الجهاز المحمول باليد وقم بتثبيت الجزء العلوي على مشبك الجهاز المحمول باليد.
 - b اضغط وعاء الغبار لأعلى حتى يتم تعشيق المشبك الموجود بالجهاز المحمول باليد في الفتحة بوعاء الغبار.
 - c يجب أن يثبت وعاء الغبار بصوت مسموع.

صورة إيضاحية Q

تنظيف الفلتر الأسفنجي الطارد للهواء / استبدال الفلتر الأسفنجي الطارد للهواء

إرشاد

يضمن الفلتر الأسفنجي الطارد للهواء طرد هواء نقي.

- نظف الفلتر الأسفنجي الطارد للهواء إذا كان متسخاً بشكل واضح.
- استبدل الفلتر الأسفنجي الطارد للهواء إذا كان به ضرر واضح.

1. اظفي الجهاز.
 2. تنظيف الفلتر الأسفنجي الطارد للهواء.
 - a اضغط على كلا زرّي التحرير الجانبيين في نفس الوقت واخلع الغطاء مع الفلتر الأسفنجي الطارد للهواء.
- صورة إيضاحية R

بدء التشغيل

تركيب الملحقات

إرشاد

يتم تشغيل الفرشاة متعددة الوظائف أيضًا بواسطة محرك مدمج خاص بها، وبالتالي يجب توصيلها دائمًا بالجهاز المحمول باليد أو أنبوب الشفط لضمان الأمداد بالطاقة. يمكن أيضًا استخدام جميع الملحقات الأخرى مباشرة مع الجهاز المحمول باليد أو مع أنبوب الشفط لزيادة نطاق الوصول.

- ادفع أنبوب الشفط على فتحة الشفط بوعاء الغبار حتى يثبت بصوت مسموع.
- اضغط على زر التحرير وإخلع أنبوب الشفط من فتحة الشفط.
- **صورة إيضاحية B**
ادفع فوهة تنظيف الأرضيات على أنبوب الشفط حتى تثبت بصوت مسموع.
- اضغط على زر التحرير وإخلع فوهة تنظيف الأرضيات من فتحة الشفط.
- **صورة إيضاحية C**
أدخل الملحق، مثل فوهة الشقوق على فتحة الشفط لوعاء الغبار أو أنبوب الشفط حتى يثبت بصوت مسموع.
- **صورة إيضاحية D**

شحن البطارية

إرشاد

يتم توريد الجهاز بدون بطارية مشحونة. اشحن البطارية بالكامل قبل التشغيل لأول مرة.

يرجى مراعاة تعليمات السلامة المرفقة للمكانس الكهربائية العاملة ببطارية.

1. للشحن، قم بتثبيت الجهاز بالحامل الجداري المرفق في مجموعة التجهيزات الموردة.
2. **صورة إيضاحية E**
قم بتوصيل الشاحن في المقبس. أدخل قاسم التوصيل في مقبس الشحن الخاص بالجهاز. تومض لمبات البيان LED باللون الأخضر أثناء عملية الشحن.
3. **صورة إيضاحية F**
عند شحن الجهاز بالكامل، تضيء لمبة البيان LED باللون الأخضر باستمرار لمدة دقيقتين، ثم تنطفئ. إخلع الشاحن من المقبس الكهربائي ومقبس الشحن. إخلع الجهاز من الحامل الجداري.

صورة إيضاحية G
يكون الجهاز مستعدًا للتشغيل.

التشغيل

بيان LED

تعرض لمبة LED الموجودة على رأس الجهاز معلومات حول مستوى شحن البطارية وبلغات الخطأ.

مستوى شحن البطارية

لمبة LED	مدة الإضاءة	المعنى
تضيء باللون الأخضر	باستمرار	البطارية مشحونة
تومض باللون الأخضر	1 ثانية تشغيل / 1 ثانية إيقاف	دقيقتان من زمن التشغيل المتبقي (1- دقيقة / 2+ دقيقة)
تومض باللون الأخضر	125 مل ثانية تشغيل / 125 مل ثانية إيقاف	خلل في البطارية

يمكن قراءة التقدم عند شحن البطارية من خلال لمبة LED الخضراء. تضيء لمبة LED فقط عند تركيب البطارية بشكل صحيح.

أثناء الشحن

لمبة LED	مدة الإضاءة	المعنى
تومض باللون الأخضر	0.2 ثانية من إيقاف إلى تشغيل / 0.6 ثانية تشغيل / 0.2 ثانية من تشغيل إلى إيقاف / 1 ثانية إيقاف	البطارية قيد الشحن
تضيء باللون الأخضر	إضاءة مستمرة لمدة دقيقتين، ثم إيقاف	البطارية مشحونة بالكامل

بلاغ الخطأ

لمبة LED	مدة الإضاءة	المعنى
تومض باللون الأحمر	125 مل ثانية تشغيل / 125 مل ثانية إيقاف	فوهة تنظيف الأرضيات مسدودة

تغيير الملحقات

تغيير الملحقات، انظر فصل تركيب الملحقات

شفط

1. قم بتركيب الملحقات المرغوبة، انظر فصل تركيب الملحقات.
2. قم بتشغيل الجهاز حسب متطلبات التنظيف:
 - اضغط على مفتاح التشغيل/الإيقاف واحتفظ به مضغوطًا أثناء التشغيل.

أو

- قم بتحويل الجهاز إلى التشغيل المستمر مباشرة من خلال تدوير ذراع تأمين الوقوف.

صورة إيضاحية H

3. وإذا لزم الأمر اضغط على زر التعزيز لزيادة تجمع الغبار.

صورة إيضاحية I

إرشاد
عند إيقاف تشغيل الجهاز يتم إيقاف فعالية وظيفة التعزيز تلقائيًا. يمكن أيضًا إيقاف وظيفة التعزيز بالضغط على زر التعزيز مرة أخرى.

إيقاف التشغيل

1. أطفئ الجهاز.
اترك مفتاح التشغيل/الإيقاف أو أوقف فعالية ذراع تأمين الوقوف.

إرشاد

لضمان قوة شفط مثالية، قم بتفريغ وعاء الغبار وتنظيف فلتر مدخل الهواء بعد كل استخدام.

قم بتفريغ وعاء الغبار عند الوصول إلى علامة الحد الأقصى "MAX" على أقصى تقدير.

2. إخلع أنبوب الشفط أو الملحقات.
3. أفرغ وعاء الغبار في سلة المهملات.
 - a اضغط على زر التحرير.
 - b أفرغ وعاء الغبار.

صورة إيضاحية J

4. للإغلاق، اضغط غطاء وعاء الغبار لأعلى حتى يثبت.
5. قم بتنظيف فلتر مدخل الهواء. انظر فصل تنظيف فلتر مدخل الهواء.
6. قم بتثبيت الجهاز على الحامل الجداري.
7. **صورة إيضاحية E**
شحن الجهاز، انظر فصل شحن البطارية.

استخدام الملحقات

تعليمات الاستخدام العامة

- يظهر على عبوة تغليف الجهاز الملحقات التي تتوفر ضمن مجموعة التجهيزات الموردة.
- يمكن شراء الملحقات غير المدرجة في عبوة التغليف من تاجر متخصص في منتجات KÄRCHER أو عبر الموقع www.kaercher.com.

المحتويات

إرشادات عامة	146
الاستخدام المطابق للتعليمات	146
حماية البيئة	146
الملحقات التكميلية وقطع الغيار	146
الضمان	146
محتوى التسليم	146
مواصفات الجهاز	146
تركيب الحامل الجداري	146
بدء التشغيل	145
التشغيل	145
استخدام الملحقات	145
الشحن	144
التخزين	144
العناية والصيانة	144
مساعدة في حالة حدوث أعطال	143
البيانات الفنية	142

إرشادات عامة

يرجى قراءة دليل التشغيل هذا قبل أول استخدام للجهاز وكذلك إرشادات السلامة المرفقة. ثم يجب استخدام الجهاز وفقاً لذلك. عليك الاحتفاظ بكلتا الكتيبتين وذلك للاستخدام اللاحق أو تسليمهما للمالك التالي.



الاستخدام المطابق للتعليمات

- استخدم الجهاز للاستعمال المنزلي فقط.
- الجهاز مخصص لتنظيف الأرضيات الجافة فقط
- يعد ما يلي استخداماً غير مطابق للغرض:
 - شطف الأشخاص أو الحيوانات أو النباتات أو الملابس على الجسم.
 - شطف الماء أو السوائل الأخرى.
 - شطف الرماد المتوهج أو الفحم أو السجائر أو غيرها من المواد القابلة للاشتعال أو التي تشتعل بسهولة.
 - الاستخدام بالقرب من المواد المتفجرة أو سهلة الاشتعال.

حماية البيئة

المواد المستخدمة في التغليف قابلة لإعادة التدوير. يرجى التخلص من مواد التغليف بطريقة تحافظ على البيئة. تحتوي الأجهزة الكهربائية والإلكترونية مواد قيمة قابلة لإعادة التدوير وغالباً على أجزاء مثل البطاريات، متراكبات أو الزبوت والتي قد تشكل خطورة على صحة الإنسان والبيئة في حالة التعامل معها أو تم التخلص منها بصورة خاطئة. إلا أن هذه الأجزاء ضرورية لتشغيل الجهاز بصورة سليمة. لا تجوز التخلص من الأجهزة المميزة بهذا الرمز مع النفايات المنزلية.



إرشادات حول مواد المحتويات (REACH)

تجد المعلومات الحالية حول مواد المحتويات على الموقع:
www.kaercher.com/REACH

الملحقات التكميلية وقطع الغيار

استخدام الملحقات التكميلية الأصلية وقطع الغيار الأصلية فقط، والتي تضمن تشغيل الجهاز بشكل آمن وخالي من الاختلالات. تجد المعلومات الخاصة بالملحقات التكميلية وقطع الغيار على الموقع www.kaercher.com

الضمان

يسري في كل دولة شروط الضمان التي تضعها شركة التسويق المتخصصة التابعة لنا. نحن نتولى إصلاح الأخطاء التي قد تطرأ على جهازك خلال فترة الضمان بدون مقابل، عندما يكون سبب هذه الأعطال ناجم عن عيب في المواد المستخدمة أو في عملية التصنيع. في حالة استحقاق الضمان، نوجه من فضلك بقسيمة الشراء إلى أقرب موزع أو مركز خدمة عملاء معتمد. (العنوان على الصفحة الخلفية)

محتوى التسليم

محتوى تسليم الجهاز مصور على العبوة. تأكد من وجود جميع محتويات العبوة عند فتحها. وفي حالة نقص أية ملحقات تكميلية أو اكتشاف أي تلف بها نتاج عن عملية النقل، يرجى إخطار البائع.

مواصفات الجهاز

يوجد اختلاف في المعدات اعتماداً على الطراز المحدد. يتم وصف المعدات المحددة على عبوة الجهاز.

للاشكال، انظر صفحة الصور.

صورة إيضاحية A

- ① لمبة البيان LED للبطارية/بلاغ الخطأ
- ② أزرار التحرير لإزالة الفلتر الأسفنجي الطارد للهواء
- ③ غطاء الفلتر الأسفنجي الطارد للهواء
- ④ زر وظيفة التعزيز (زيادة قوة الشفط)
- ⑤ مفتاح التشغيل/الإيقاف المزود بذراع تأمين الوقوف
- ⑥ مقبض

⑦ بطارية قابلة للاستبدال

⑧ زر تحرير البطارية

⑨ زر التحرير لإزالة وعاء الغبار

⑩ فلتر مدخل الهواء

⑪ غطاء وعاء الغبار

⑫ وعاء غبار قابلة للخلع

⑬ زر تحرير غطاء وعاء الغبار

⑭ فتحة الشفط بوعاء الغبار

⑮ فرشاة كهربائية مزودة بمحرك مع بكرة فرشاة عامة

⑯ أنبوب الشفط

⑰ فوطة الشقوق

⑱ فرشاة متعددة 2 في 1

⑲ حامل جداري

⑳ جهاز الشحن

㉑ ** فلتر مدخل الهواء (2)

㉒ ** أداة تنظيف الفلتر

** VC 4 Cordless Premium myHome

تركيب الحامل الجداري

تشتمل مجموعة التجهيزات الموردة على حامل جداري مع براغي وخواوير فيشر لتخزين المكبسة الكهربائية بعناية.

إرشاد

قم بتركيب الحامل الجداري في مكان مناسب باستخدام البراغي وخواوير فيشر المرفقة.

لتخزين الجهاز بشكل آمن، يجب وضع الحافة السفلية للحامل الجداري على مسافة 1,04 م من الأرضية.

صورة إيضاحية E

تنبيه

أضرار مادية بسبب التركيب غير الصحيح

قد يؤدي التركيب غير الصحيح إلى إتلاف كل من الجهاز والأرضية من خلال سقوطه.

استخدم أدوات التثبيت المناسبة للتثبيت على الحائط.

عند اختيار عناصر التثبيت احرص على مراعاة وزن الجهاز والقدرة التحملية لموضع التركيب.

تحذير

خطر التعرض لصدمة كهربائية وللإصابة

تأكد من عدم وجود كابلات كهربائية أو أنابيب ماء أو غاز في الحائط حول منطقة التركيب.



THANK YOU!
MERCI! DANKE! ¡GRACIAS!



Registrieren Sie Ihr Produkt und profitieren Sie von vielen Vorteilen.

Register your product and benefit from many advantages.

Enregistrez votre produit et bénéficiez de nombreux avantages.

Registre su producto y aproveche de muchas ventajas.

www.kaercher.com/welcome



Bewerten Sie Ihr Produkt und sagen Sie uns Ihre Meinung.

Rate your product and tell us your opinion.

Évaluez votre produit et dites-nous votre opinion.

Reseñe su producto y díganos su opinión.



www.kaercher.com/dealersearch

Alfred Kärcher SE & Co. KG
Alfred-Kärcher-Str. 28-40
71364 Winnenden (Germany)
Tel.: +49 7195 14-0
Fax: +49 7195 14-2212

