

Інструкція з експлуатації та технічного
обслуговування

Дриль-міксер

Модель: ID21158M



sturm![®]

POWER • GAS • HAND • TOOLS



UK-2019-12-18

Зміст

Опис.....	4
Комплектність поставки.....	4
Технічні характеристики.....	5
Правила по техніці безпеки.....	5
Правила по експлуатації обладнання.....	9
Технічне обслуговування обладнання.....	10
Гарантійне зобов'язання.....	11

Увага!

Відсутність гарантійного талону та серійного номера на інструменті не дає можливості його гарантійного ремонту!

Шановний покупець!

Компанія ● **Sturm!** висловлює Вам свою глибоку вдячність за придбання даного електроінструменту.

Машина призначена для змішування рідких і порошкоподібних будівельних матеріалів, наприклад, фарб, будівельних розчинів, клею, штукатурки і подібних речовин. Слід використовувати мішалку, робочі характеристики якої відповідають консистенції і кількості змішаного матеріалу.

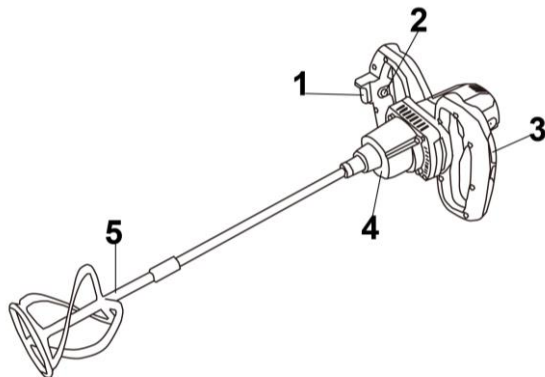
Увага! Даний інструмент від компанії відноситься до побутового класу інструмента. Уважно прочитайте дану інструкцію! Після неперервної роботи протягом 15-20 хвилин необхідно вимкнути електроінструмент, відновити роботу дозволяється через 5 хвилин! Не перевантажуйте двигун електроінструмента. Час роботи не більше 20 годин на тиждень.

Вироби під торговою маркою ● **Sturm!** постійно вдосконалюються і поліпшуються. Тому технічні характеристики і дизайн можуть змінюватися без попереднього повідомлення. Приносимо Вам наші найглибші вибачення за можливі завдані цим незручності.



Уважно вивчіть цю інструкцію по експлуатації та технічного обслуговування. Зберігайте її в захищеному місці. Не перевантажуйте електричний двигун електроінструменту. Пошкодження електроінструменту з причин перевантаження електродвигуна і тривалого використання без перерв, не покривається гарантійним обслуговуванням

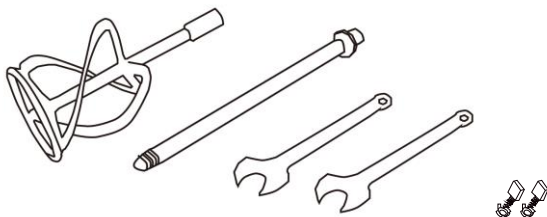
Опис



1. Вимикач «Вкл/Викл.»
2. Кнопка блокування вимикача
3. Дворежимний перемикач швидкості
4. Редуктор
5. Насадка

Комплектність поставки

Насадка Ø120 мм - 1 шт
вугільна щітка - 1 комплект
Ключ— 2 шт



Технічні характеристики

Параметри / Модель	ID21158M
Напруга мережі	220 В
Споживана потужність	1580 Вт
Число обертів на холостому ходу	0 – 700 об/хв
Габаритні розміри мішалки	Ø120 мм
Матеріал корпусу редуктора	алюміній
Маса	3.34 кг

Правила по техніці безпеки

Важливо!

Перед кожним використанням (!) та періодично під час роботи користувач повинен:


- проводити візуальний огляд інструменту,
- перевіряти загальний стан інструменту,
- перевіряти цілісність інструменту, аксесуарів та захисних пристроїв до нього,
- перевірити надійність кріплень вузлів, насадок і т.п., затягування болтів і т.п.,
- відсутності інших пошкоджень чи інших відхилень від норми.

При виявленні - усунути недоліки до початку використання.

Використання інструменту, що має пошкодження або ослаблені кріпильні елементи - заборонено і небезпечно (!), В зв'язку з можливістю отримання травми (!).

Виробник не несе відповідальності за наслідки і шкоду, заподіяну внаслідок використання інструменту із зазначеними вище відхиленнями.

Загальні Правила Безпеки при Роботі з електроінструментом

 **УВАГА.** Прочитайте всі попередження та вказівки щодо безпечного застосування. Недотримання цих рекомендацій може призвести до короткого замикання, пожежі і / або серйозних пошкоджень. Всі інструкції слід зберігати для подальшого застосування.

Робоче місце

Тримайте робоче місце чистим і добре освітленим.

Захаращені, погано освітлені робочі місця є причиною травматизму.

Не використовуйте електроінструменти у вибухонебезпечних приміщеннях, таких, де присутні легкозаймисті рідини, газу або пил. Електроінструменти створюють іскри, які можуть стати причиною пожежі пилу або газу.

Тримайте дітей та відвідувачів на безпечній відстані від працюючих електроінструментів.

Не відволікайтеся - це може викликати втрату контролю при роботі і стати причиною травми.

2) Електробезпека

Перед включенням перевірте, чи відповідає напруга живлення Вашого електроінструменту мережевої напруги; перевірте справність кабелю, вилки і розетки - в разі несправності цих частин подальша експлуатація забороняється.

Електроінструменти з подвійною ізоляцією не вимагають підключення через розетку з третім заземленим проводом. Для електроінструментів без подвійної ізоляції підключення через розетку із заземленим проводом обов'язково

Уникайте контакту тіла з заземленими поверхнями типу труб, радіаторів, печей і холодильників. Ризик удару струмом різко зростає, якщо ваше тіло стикається з заземленим об'єктом. Якщо використання електроінструменту у вологих місцях неминуче, ток до електроінструменту повинен подаватися через спеціальний пристрій-переривач, що відключає електроінструмент при витокі. Гумові рукавички електрика і спеціальне взуття збільшать вашу особисту безпеку.

Не піддавайте електроінструменти впливу дощу, води або вологих умов. Вода, що потрапила в електроінструмент, значно збільшує ризик удару струмом.

Обережно поведіться з електрошнуром. Ніколи не використовуйте шнур, щоб нести електроінструменти або тягнути штепсель з розетки. Тримайте шнур подалі від високої температури, масляних рідин, гострих граней або рухомих частин. Замініть пошкоджені шнури негайно. Пошкоджені шнури збільшують ризик ураження електричним струмом.

При роботі з електроінструментом поза приміщеннями використовуйте спеціально призначені для цього електроподовжувачі.

3) Особиста Безпека

Будьте уважні, постійно стежте за тим що ви робите і використовуйте здоровий глузд при роботі з електроприладами. Не використовуйте електроінструмент в той час як Ви стомлені або знаходитесь під впливом ліків або засобів що сповільнюють реакцію, а також алкоголю або наркотичних речовин. Це може призвести до серйозної травми.

Носіть відповідний одяг. Занадто вільний одяг, коштовності або довге розпущене волосся можуть потрапити в рухомі частини працюючого електроінструменту. Тримайте ваше волосся, одяг і рукавички далеко від рухомих частин. Руки повинні бути сухими, чистими і вільними від слідів маслянистих речовин.

Уникайте випадкового включення. Переконайтеся, що кнопка включення / виключення знаходиться в положенні «вимкнено» («OFF») до запуску електричного інструменту в розетку. Забороняється перенесення електроінструментів на вашому пальці, розміщеному на клавіші включення / вимикання.

Видаліть регулювальні і / або установчі ключі перед включенням електроінструменту. Залишений ключ, потрапивши в деталі, що рухаються, може призвести до поломки електроінструменту або серйозної травми.

Тримайте рівновагу. Використовуйте гарну опору і завжди тримайте надійно баланс тіла. Належна опора і баланс дозволяють забезпечити контроль над електроінструментом в несподіваних ситуаціях.

Використовуйте обладнання, що забезпечує Вашу безпеку. Завжди носіть захисні окуляри. Респіратор, нековзкі безпечні черевики, каска і / або навушники повинні використовуватися для відповідних умов.

4) Експлуатація та обслуговування електроінструментів

Використовуйте електроінструмент строго за призначенням. Правильно вибирайте електроінструмент, відповідний вашим завданням. Правильно обраний інструмент зробить роботу більш ефективною і безпечною.

Не застосовуйте електроінструмент, якщо не працює клавіша «вкл / викл». Будь-який інструмент з несправною кнопкою виключення може стати джерелом підвищеної небезпеки: його слід негайно відремонтувати.

Вимкніть і / або акумуляторні батареї для проведення будь-яких налаштувань, заміни несправних деталей, а також при тривалому зберіганні. Такі заходи безпеки знизять ризик випадкового включення інструменту.

Зберігайте невикористовувані інструменти в місці, недоступному для дітей, а також не дозволяйте працювати з ним особам, які не знають пристрій і не знайомі з правилами по його застосуванню. Електроінструменти стають джерелом небезпеки в руках ненавченого користувача.

Проводьте технічне обслуговування електроінструменту. Переконайтеся в міцності кріплення обертових частин, а також у відсутності пошкоджених

● **Sturm!** Інструкція з експлуатації та технічного обслуговування Дриль-міксер стр.8

деталей або будь-яких інших умов, які можуть погіршити роботу електроінструменту. При наявності несправностей інструмент слід відремонтувати перед застосуванням. Багато аварійних ситуацій виникають з причини поганого технічного обслуговування.

Використовуйте електроінструмент, знімні частини, вставні різці і т.д. відповідно до інструкцій та умов роботи і поставлених завдань. Застосування інструменту не за призначенням може призвести до небезпечних ситуацій.

При обслуговуванні електроінструменту, використовуйте тільки рекомендовані змінні витратні частини, насадки, аксесуари. Використання не рекомендованих витратних частин, насадок і аксесуарів може призвести до поломки електроінструменту або травм. Використання деяких засобів для чищення, таких як бензин, аміак і т.д. призводять до пошкодження пластмасових частин

5) Обслуговування

Обслуговування електроінструменту має бути виконано тільки кваліфікованим персоналом уповноважених сервісних центрів ● Sturm! Обслуговування, виконане некваліфікованим персоналом може стати причиною поломки інструменту і травм. Наприклад: внутрішні дроти можуть бути неправильно укладені і бути затиснутими, або пружини повернення в захисних кожухах неправильно встановлені.

Додаткові правила безпеки

Увага: Завжди виймайте вилку з розетки при виконанні будь-яких робіт з налаштування або технічного обслуговування інструменту.

Перед початком роботи переконайтеся, що кріпильні гвинти і інші вузли надійно зафіксовані. Увімкніть інструмент та дайте йому попрацювати без навантаження в безпечному положенні приблизно 30 секунд. При сильній вібрації або наявності ознак інших явних дефектів негайно вимкніть інструмент. В цьому випадку слід знайти і усунути причину несправності.

Одягайте навушники. Незахищеність від шуму може стати причиною ослаблення слуху.

Правила експлуатації обладнання

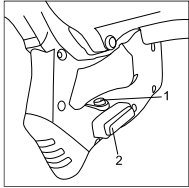
Монтаж змішувальних вінчиків

Прикрутіть вінчик (5) до приводного тримача . За допомогою ключів, які йдуть в комплекті, притримайте тримач і затягніть вінчик



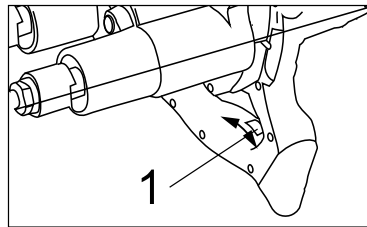
Вмикання / вимикання

Для початку роботи натисніть кнопку 1, а потім кнопку 2.



Інструкція по плавному електронному регулюванню швидкості:

Повертати електронний регулятор (1) для зміни швидкості.



Технічне обслуговування обладнання

Правильне використання та періодичне технічне обслуговування подовжує термін служби виробу.

Регулярно очищуйте вентиляційні отвори на корпусі електричного інструменту від бруду та пилу.

Регулярно протирайте корпусні деталі м'якою б/п тканиною.

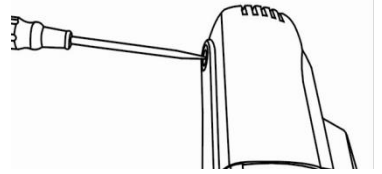
Забороняється використовувати різні види розчинників для очищення пластикових корпусних деталей електроінструмента.

Заміна вугільних щіток

1. Періодично виймайте та перевіряйте вугільні щітки. Замініть щітки, коли при роботі інструмента з'являться іскри щітки будуть зношені до мінімально допустимої довжини.

2. Обидві вугільні щітки повинні замінюватись одночасно. Використовуйте тільки оригінальні вугільні щітки ● **Sturm!**

3. Для зняття кришки вугільної щітки використовуйте викрутку. Видаліть зношені щітки, вставте нові, потім встановіть кришку.



УВАГА!

Після заміни вугільних щіток обов'язково переконайтесь, що кришка правильно встановлена на місце. За для первинного розношування (обкатки) нових щіток підключіть машину до мережі, ввімкніть її та дозвольте їй працювати протягом 10 хвилин без навантаження, слідкуючи за роботою інструмента.

У випадку виявлення несправностей зверніться до сервісного центру.

Обслуговування електроінструмента повинно бути виконане тільки кваліфікованим персоналом уповноважених сервісних центрів ● **Sturm!**. Обслуговування, виконане некваліфікованим персоналом, може стати причиною поломки інструмента та травмування.

Правильне технічне обслуговування пристрою збільшує термін його служби. Вимикач на ручці повинен підтримуватися в хорошому стані. Необхідно очищати змішувальні пристрої після закінчення роботи або при тривалих перервах в експлуатації. Зазвичай для очищення змішувальних пристроїв досить проточної води і кварцового піску. НЕ допускати значних механічних навантажень на пристрій, таких як удари, це неминуче веде до його пошкодження.

Гарантійне зобов'язання

На електроінструмент ● **Sturm!** поширюється гарантія відповідно до терміну, зазначеного в гарантійному талоні.

Ви можете ознайомитися з правилами гарантійного обслуговування в гарантійному талоні, що додається до інструкції по експлуатації.

Виготовлено в КНР.

Дата виготовлення вказана на упаковці.

